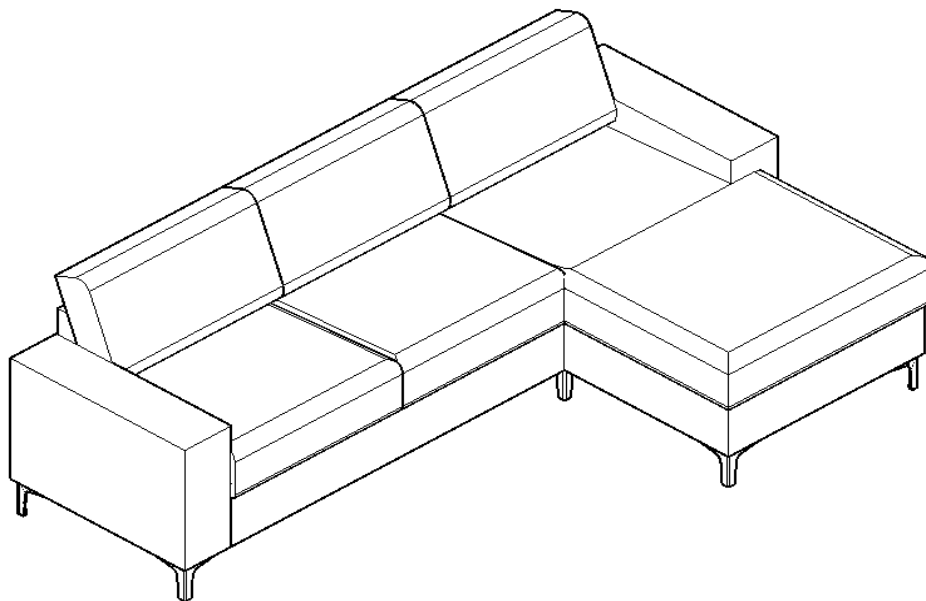


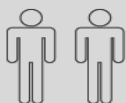
Art. No.: 17369950, 85524457, 55184216, 90977857, 92911923, 45144104, 57036054, 85441314, 43002943, 23849919, 95767150, 83083969, 43811437, 19402043, 49018336, 55636958, 24592350, 46555522, 56405741, 10357817

COPENHAGEN

chaiselong



- | | |
|---|-------------------------------------|
| (D) Montageanleitung | (GB) Assembly instructions |
| (FR) Notice de montage | (IT) Istruzioni di montaggio |
| (NL) Handleiding voor de montage | (PL) Instrukcja montażu |
| (CZ) Montážní návod | (SK) Návod na montáž |
| (HU) Szerelési útmutató | (RO) Instrucțiuni de montaj |
| (TR) Montaj talimatı | (RU) Инструкция по монтажу |



95 kg-Max

LKZ 40937

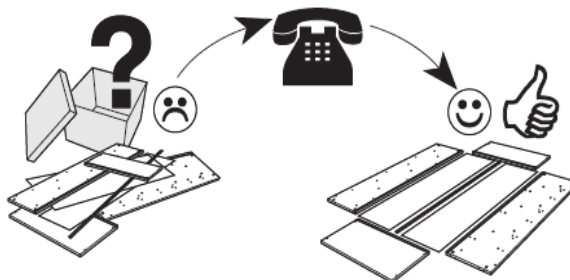
Service •Usługa •Обслуживание •Servizio •Un service
 Serviciu •Služba •Servis •Szolgáltatás

Name •Nom •Nome •Naam
 •Nazwa •Název •Názov
 •Név •Nume •Isim
 •Название

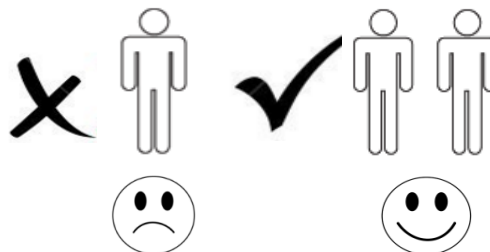
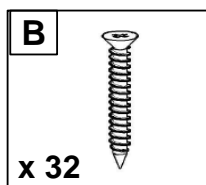
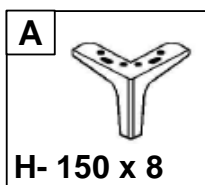
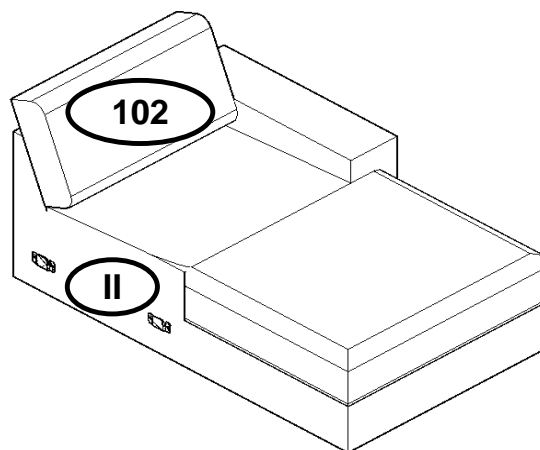
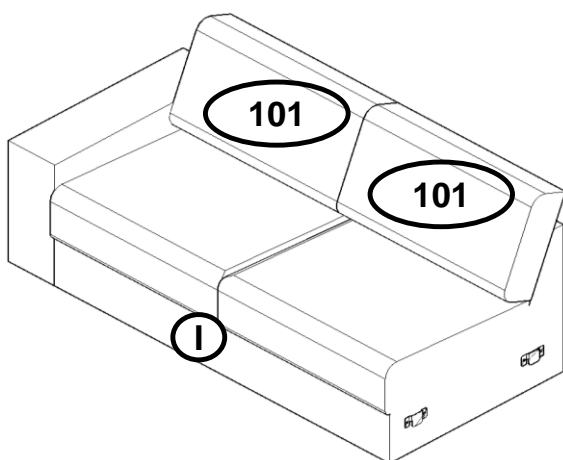
COPENHAGEN

•Nr •No •N° •Номер •Č •Sz

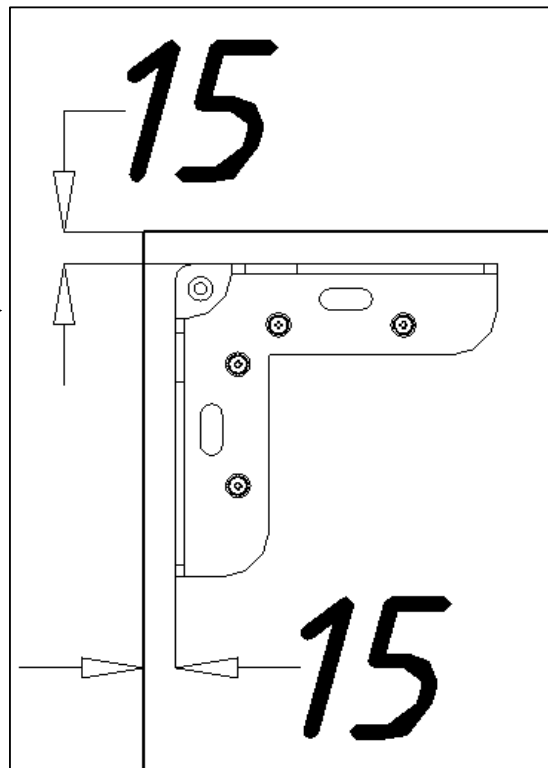
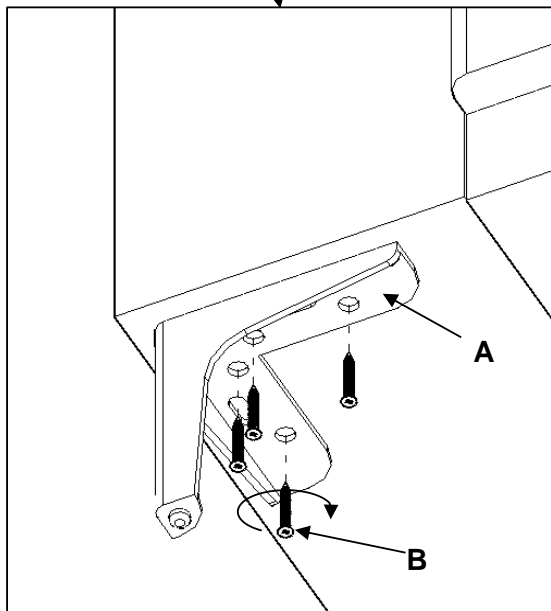
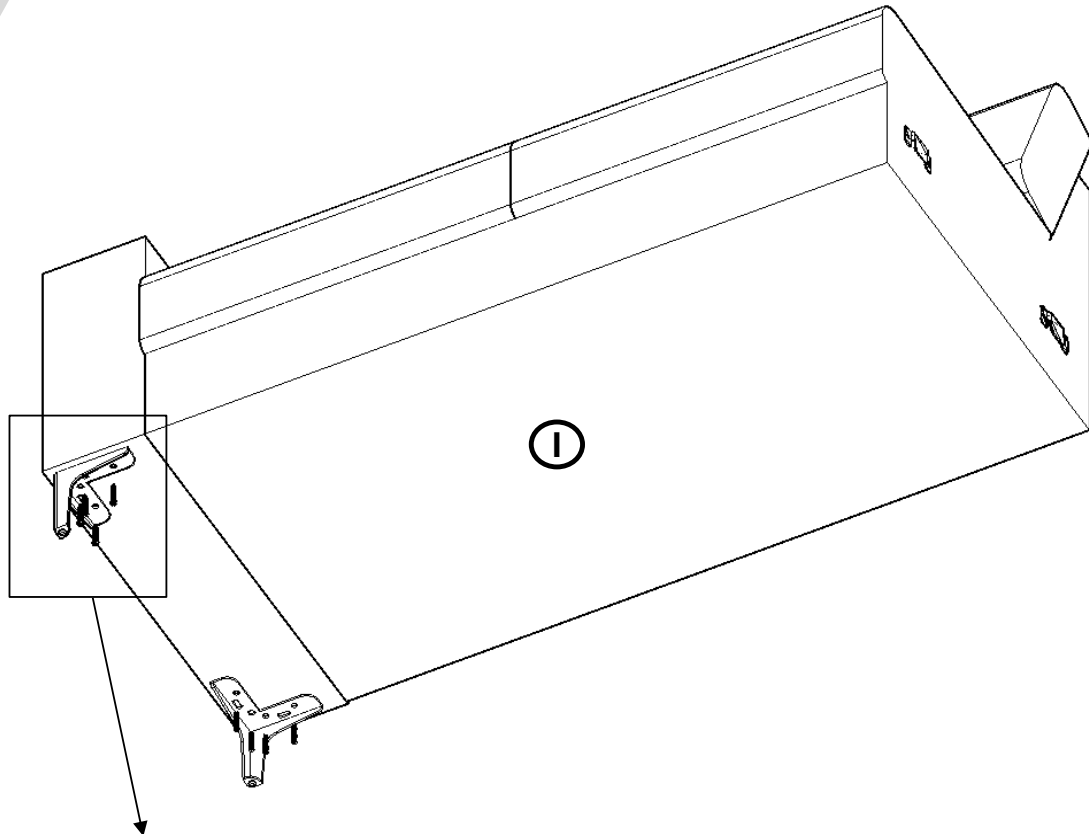
17369950, 85524457, 55184216, 90977857, 92911923, 45144104, 57036054,
 85441314, 43002943, 23849919, 95767150, 83083969, 43811437, 19402043,
 49018336, 55636958, 24592350, 46555522, 56405741, 10357817



1



2



3

