



**D** Montageanleitung

**F** Notice de montage

**NL** Handleiding voor de montage

**CZ** Montážní návod

**HU** Szerelési útmutató

**TR** Montaj talimatı

**GB** Assembly instructions

**I** Istruzione di montaggio

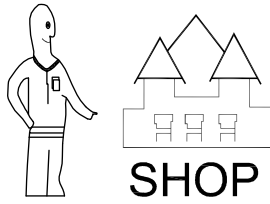
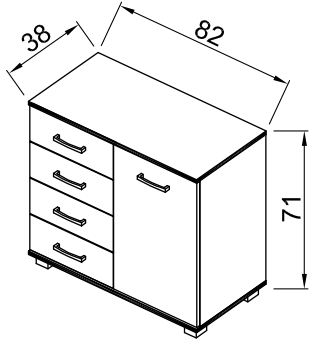
**PL** Instrukcja montaży

**SK** Návod na montáž

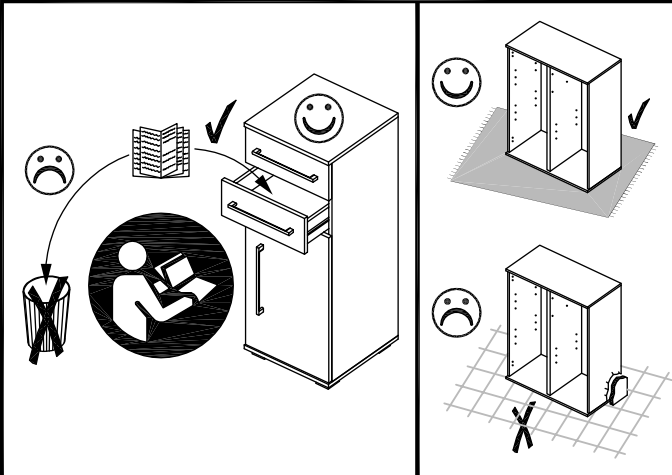
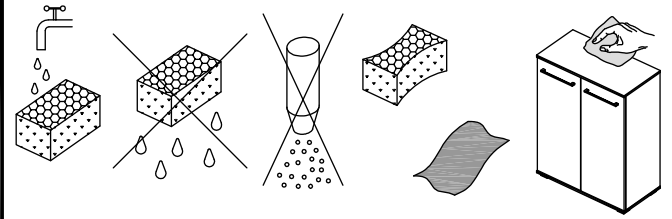
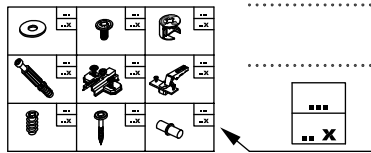
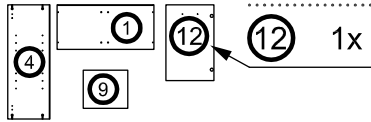
**RO** Instrucțiuni de montaj

**RU** ИНСТРУКЦИЯ ПО МОНТАЖУ

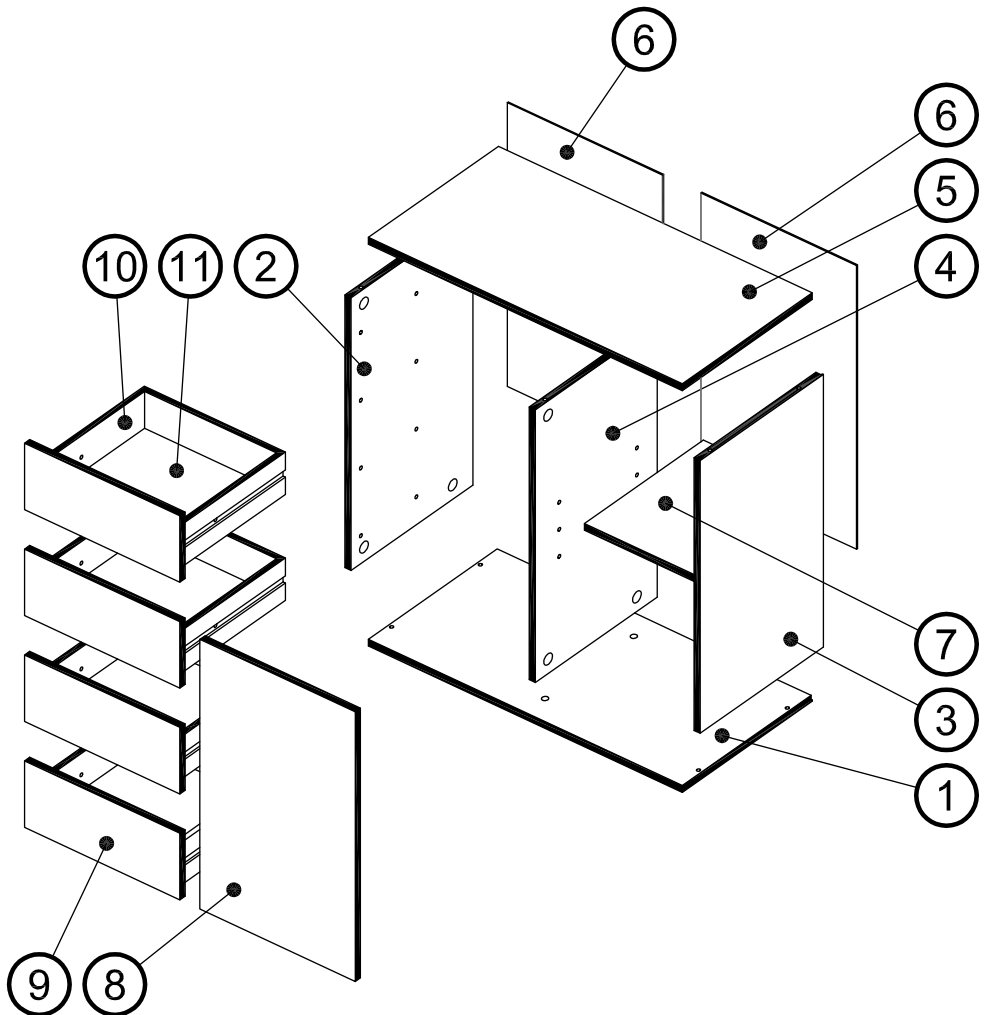
Art. Nr. 3052



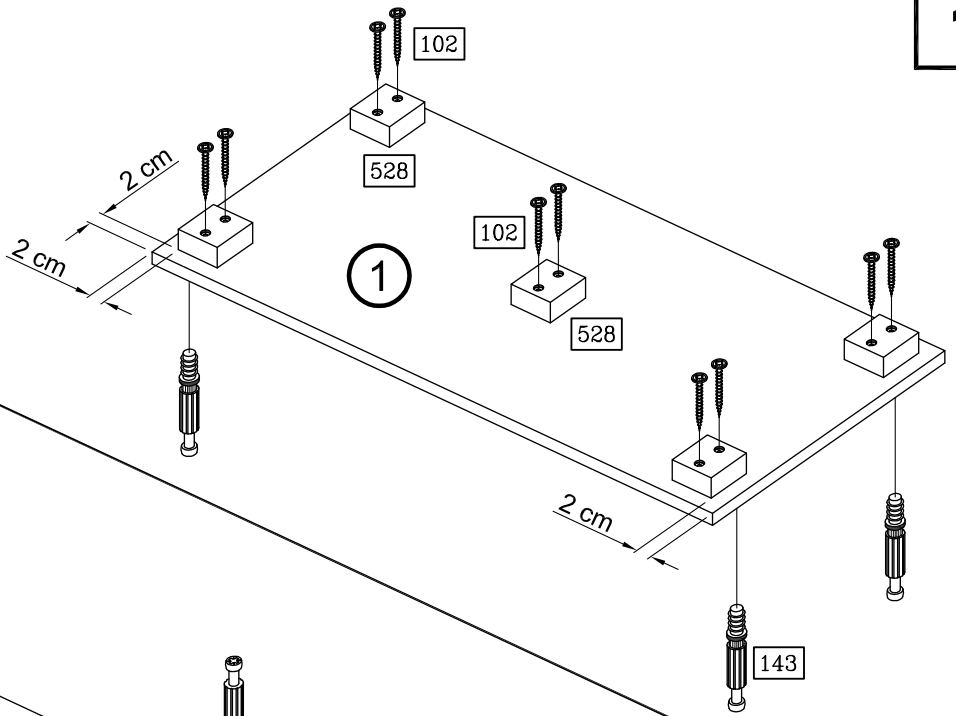
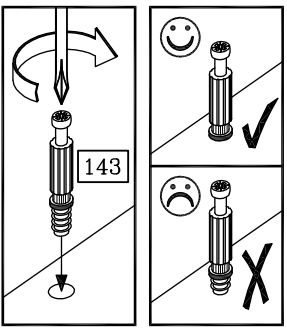
Art. Nr. 3052



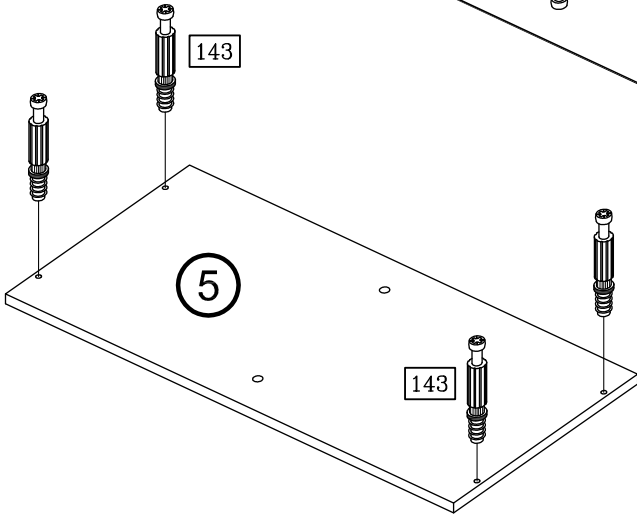
	58 4x		70 8x
Ø 15 / 5,3		M4 x 9	
	102 10x		142 8x
3,5 x 35		Ø 15 x 11,5	
	143 8x		148 2x
6 x 44			
	383 8x		528 5x
217 mm			
	535 2x		906 40x
		2,7 x 20	
	916 4x		923 16x
		6,3 x 11	
	940 2x		990 5x
15 g			



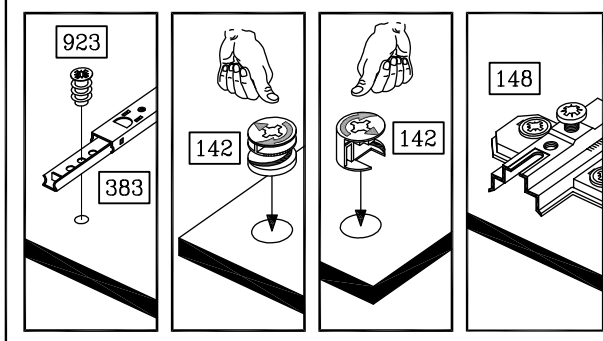
1



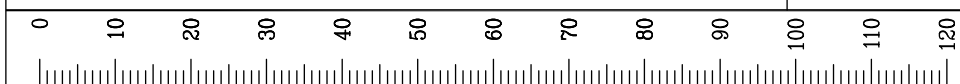
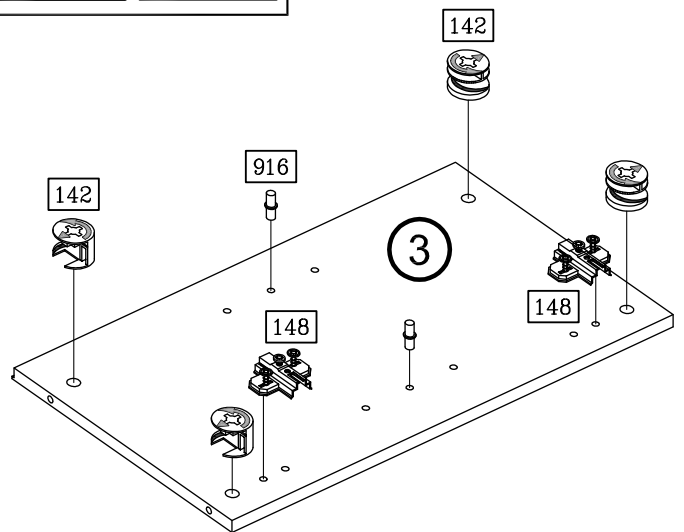
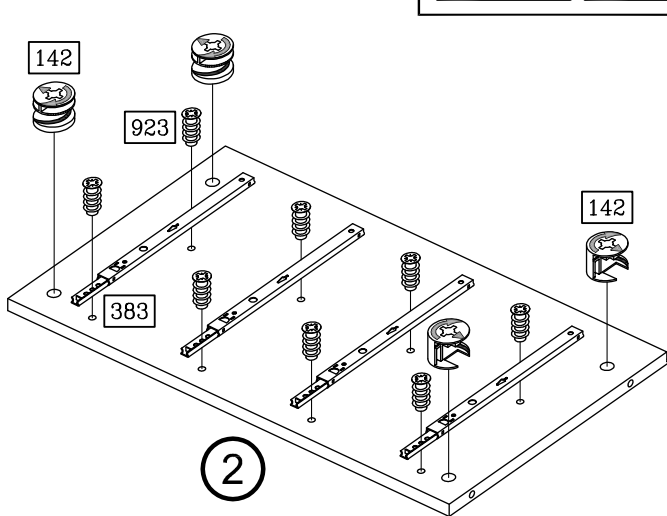
2

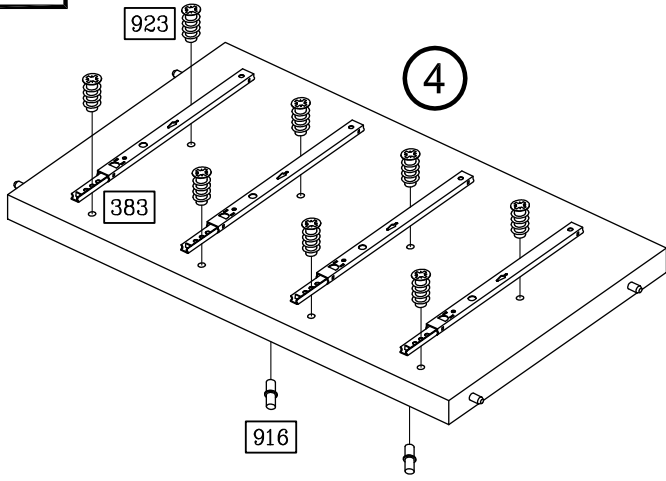
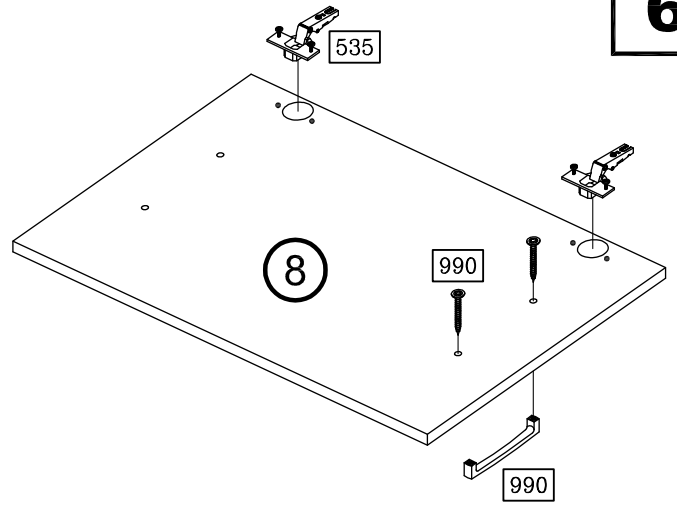
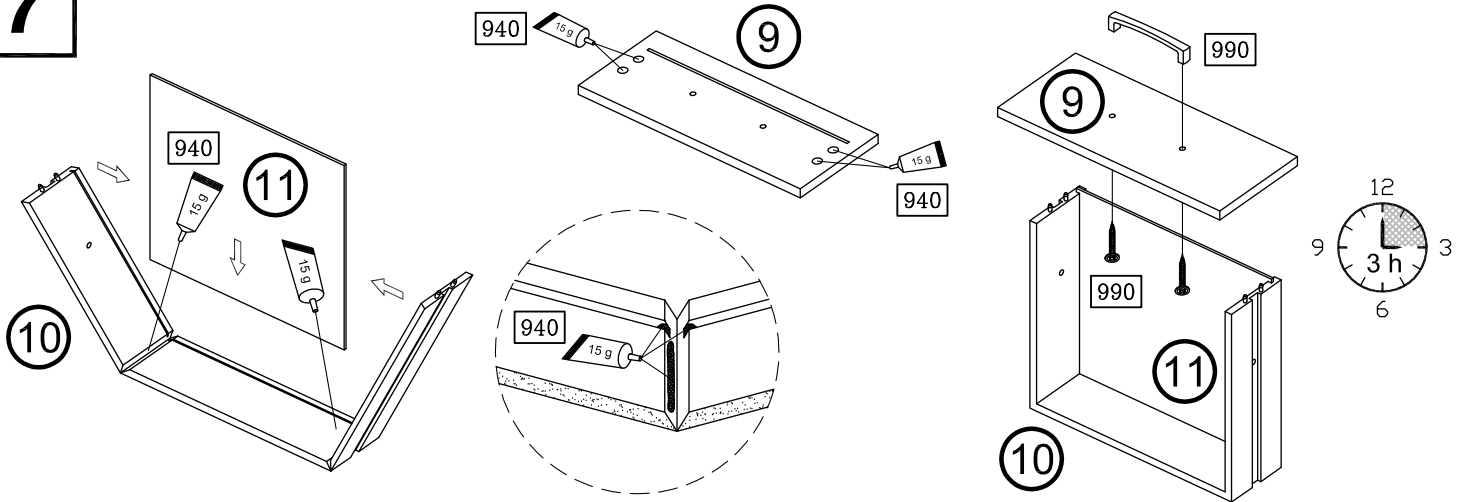
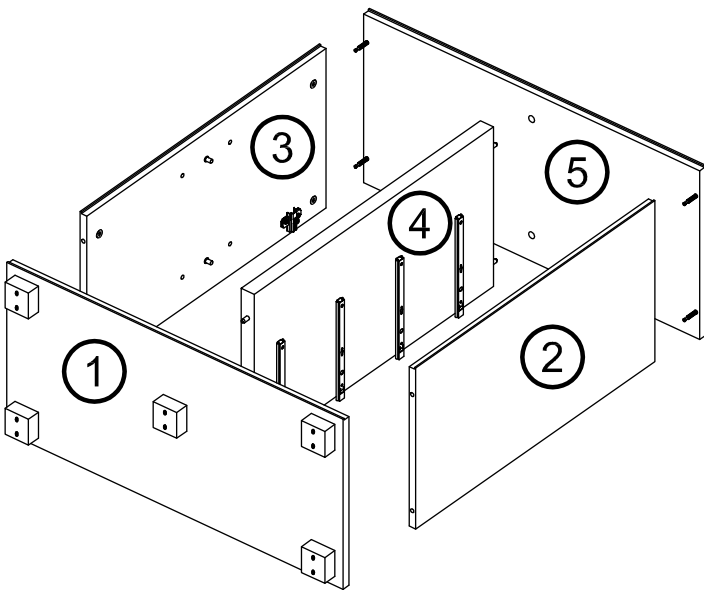
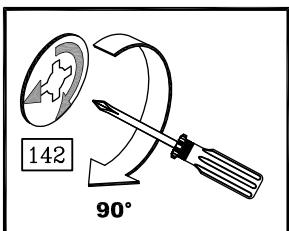
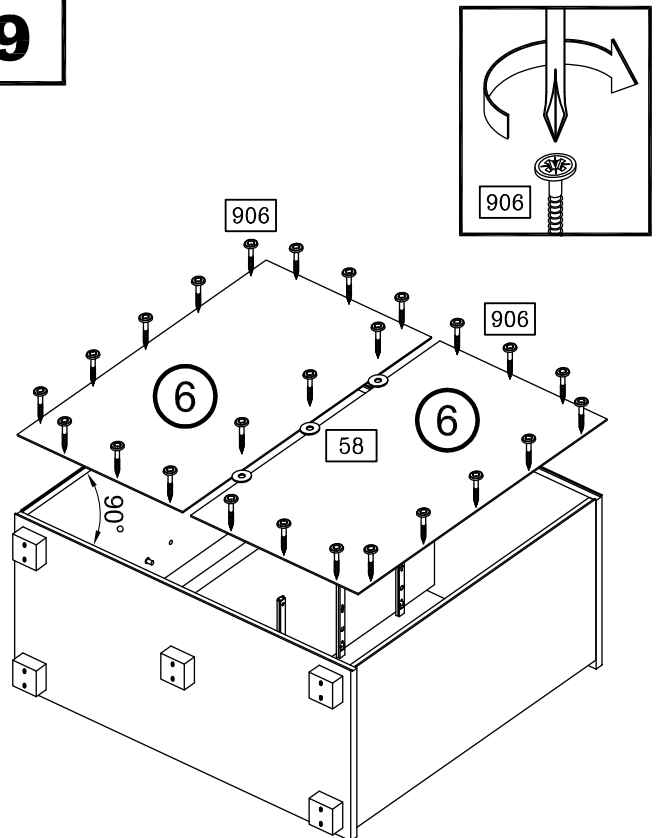


3

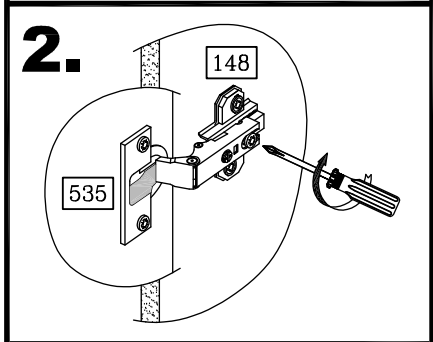
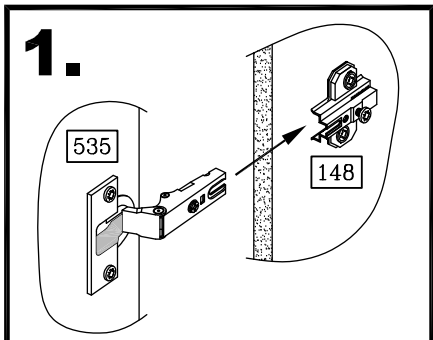
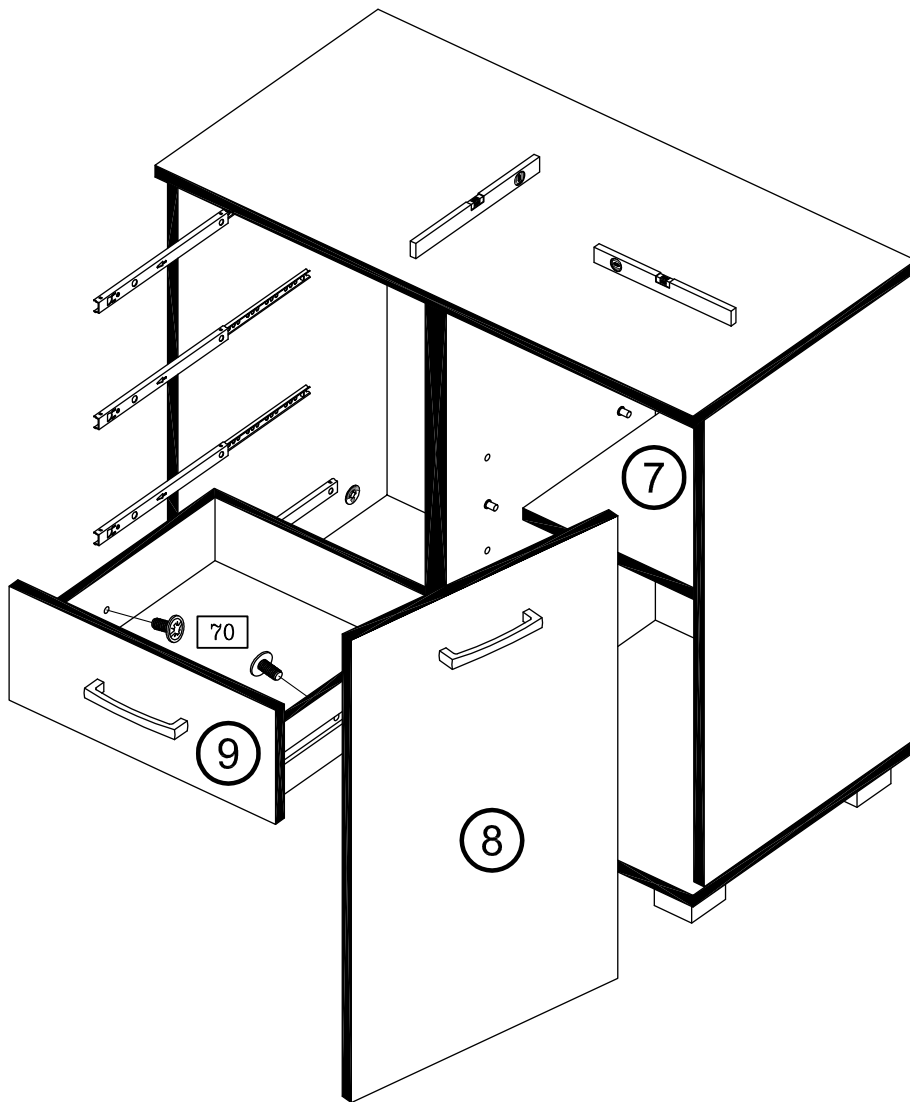
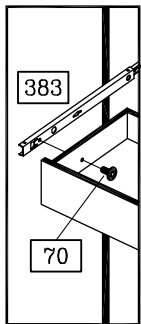


4



**5****6****7****8****9**

# 10



# 11

