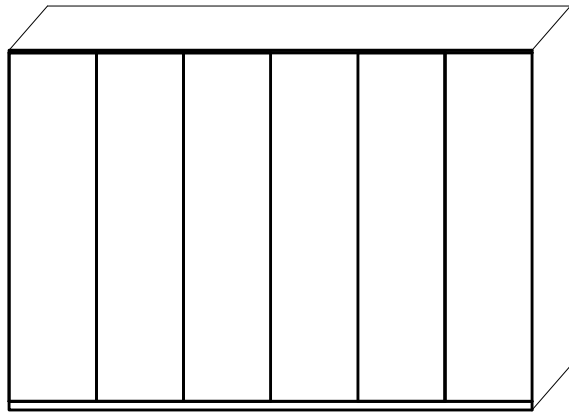
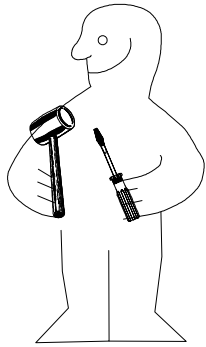
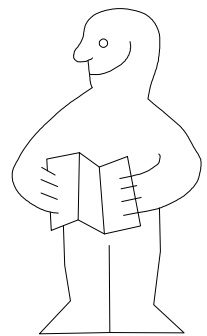
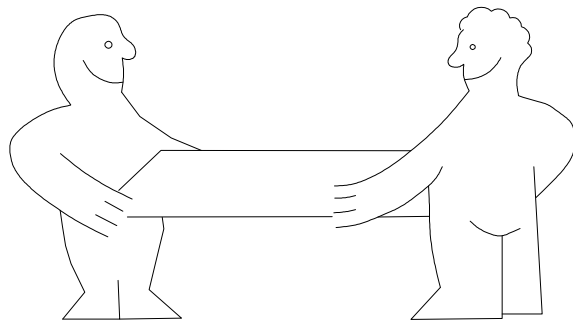
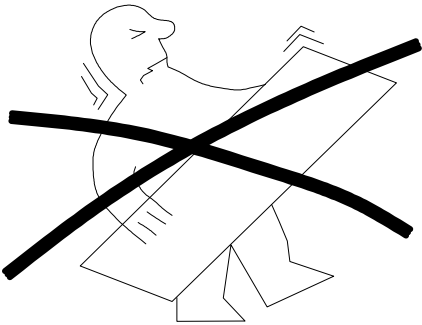


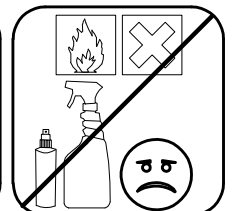
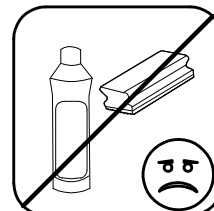
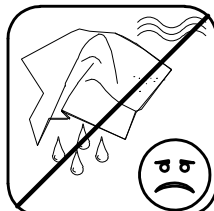
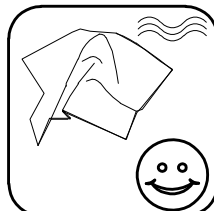
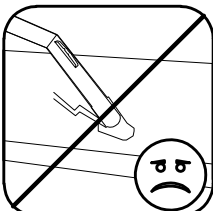
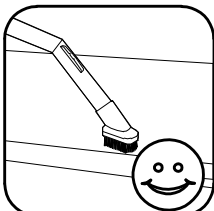
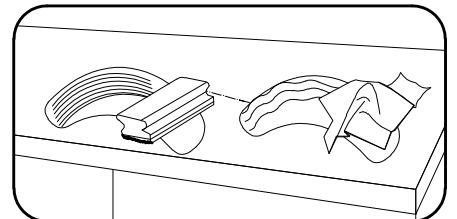
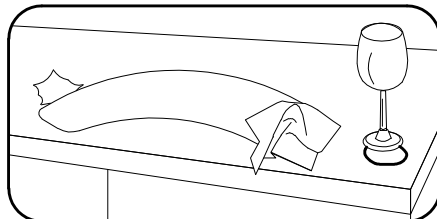
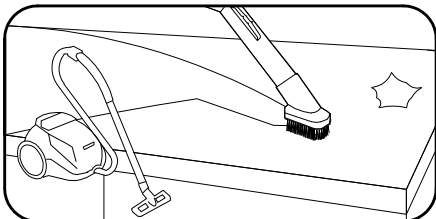
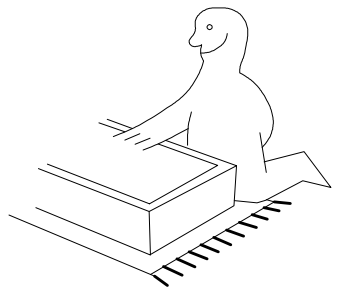
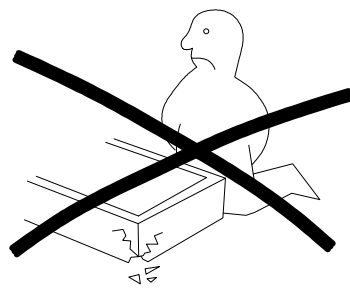
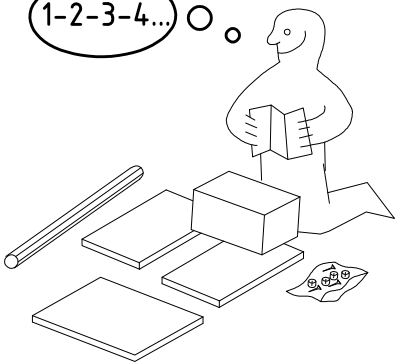
980266



SHSP 300



1-2-3-4... ○ ○


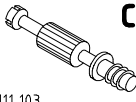




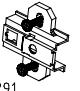
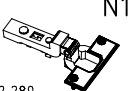


980266


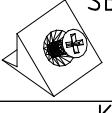

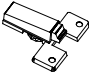
15.8.17 / 18.11.19

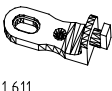
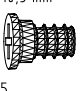

11 19

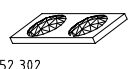
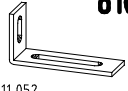

1 / 11

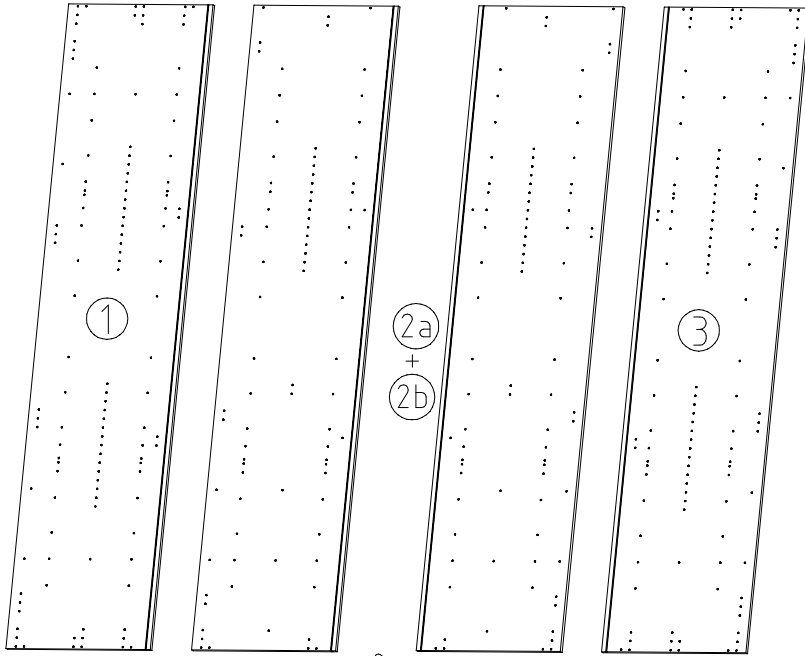
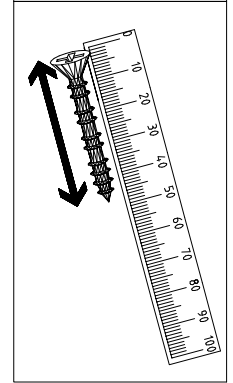
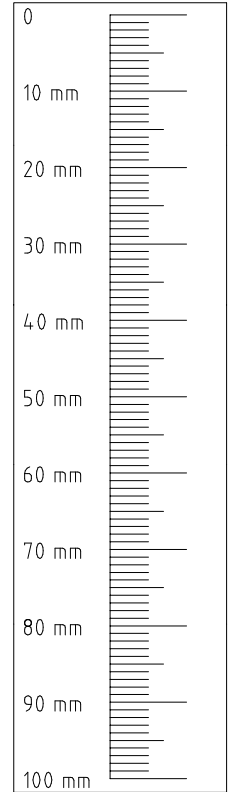
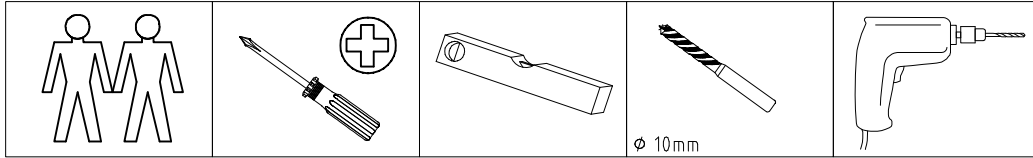
 111 149	A1	24x
 111 103	C	8x
 3,5 x 15 mm	F3	8x
 121 370	G1	42x

 112 291	M1	24x
 112 289	N1	24x
 111 300	S0	15x
 111 xxx	V12	15x

 117 002	K2	6x
 112 400	SBV	24x
 100cm	K10	3x
 112 400	N-D	6x

 111 611	J2	9x
 6,3 x 10,5 mm	T1	30x
 111 607	L8	24x

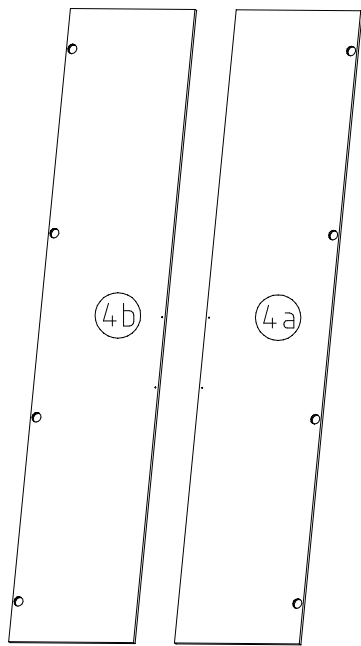
 352 302	KP8	12x
 111 052	o10	1x
 121 122	SP13	4x



2352x560x15

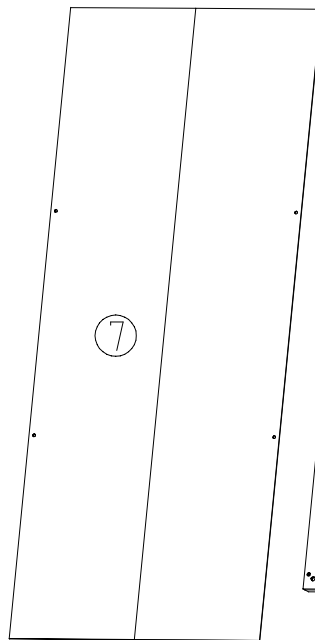
2x
2352x560x15

2352x560x15

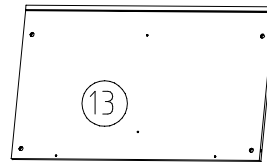


2310x484x15
3x

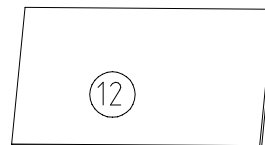
2310x484x15
3x



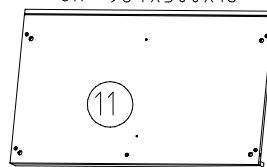
3x 2303x973x2,5



3x 964x560x15



6x 964x500x18



3x 964x560x47

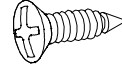
1

3,5 x 15 mm

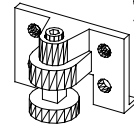
G1

S0

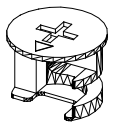
A1



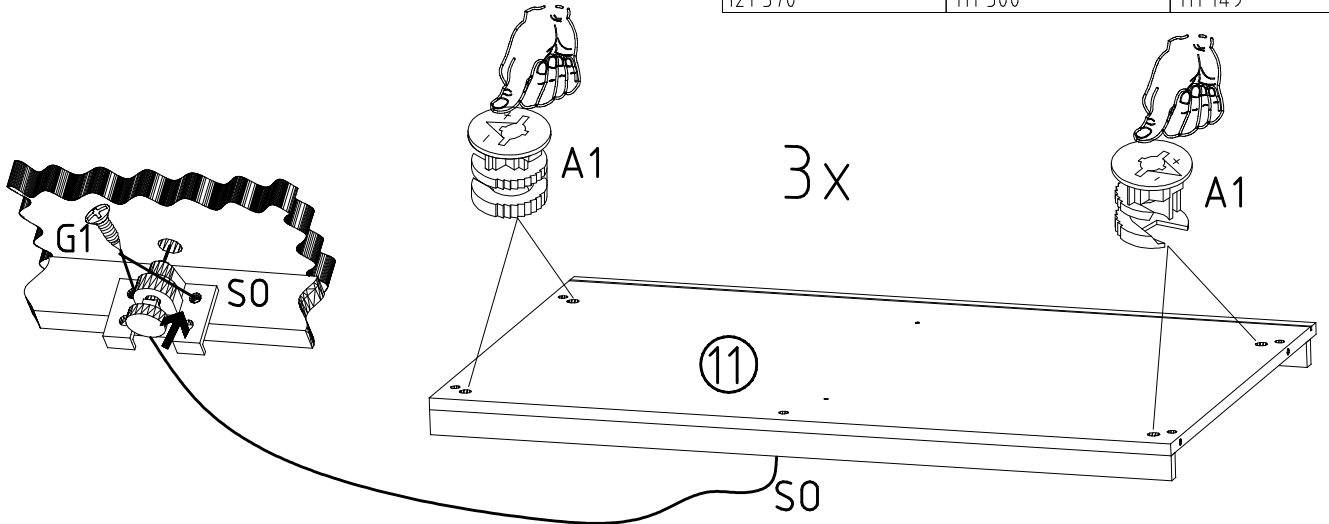
121 370



111 300

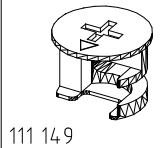


111 149

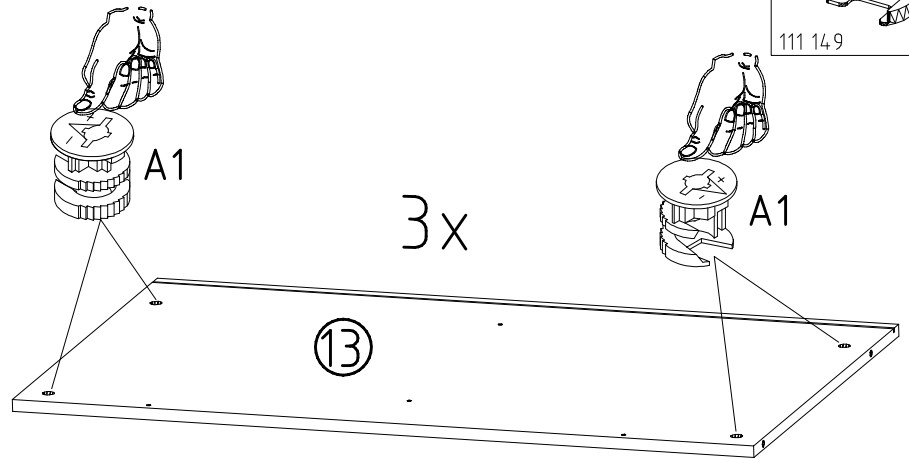


2

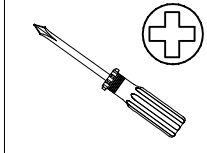
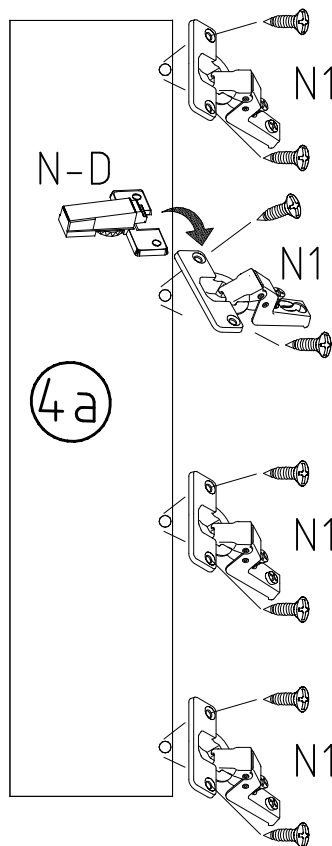
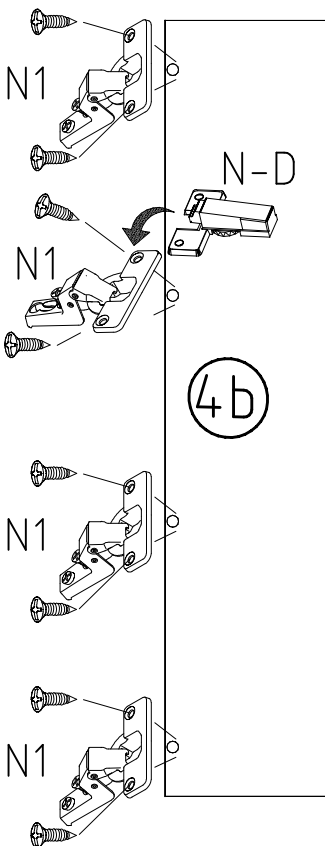
A1



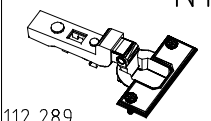
111 149



3

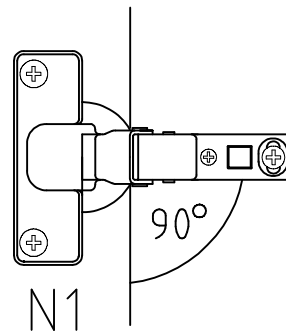
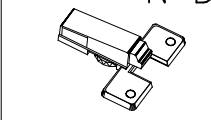


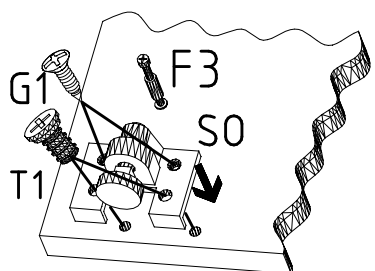
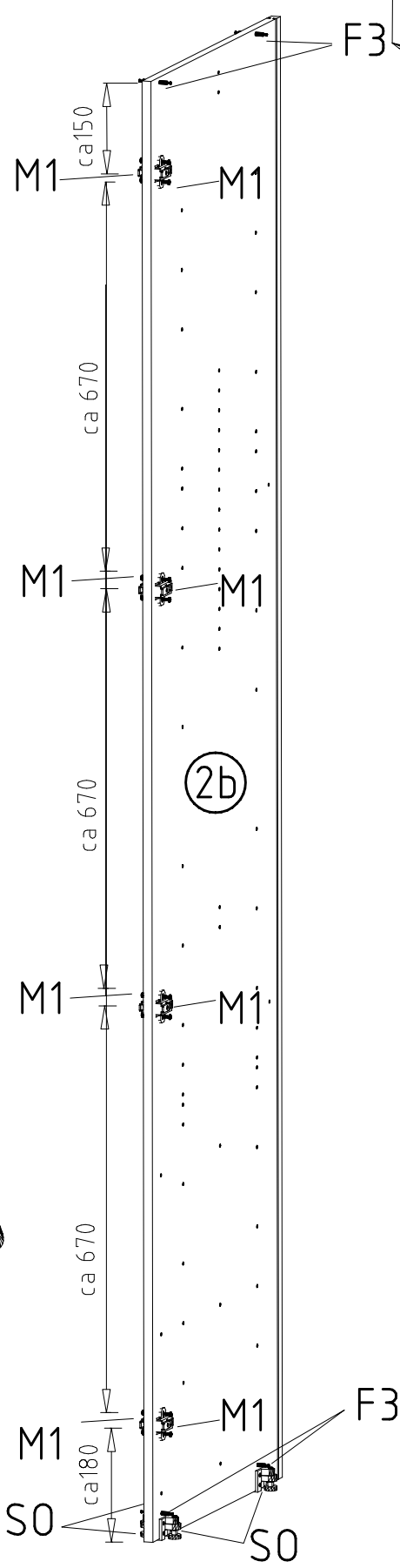
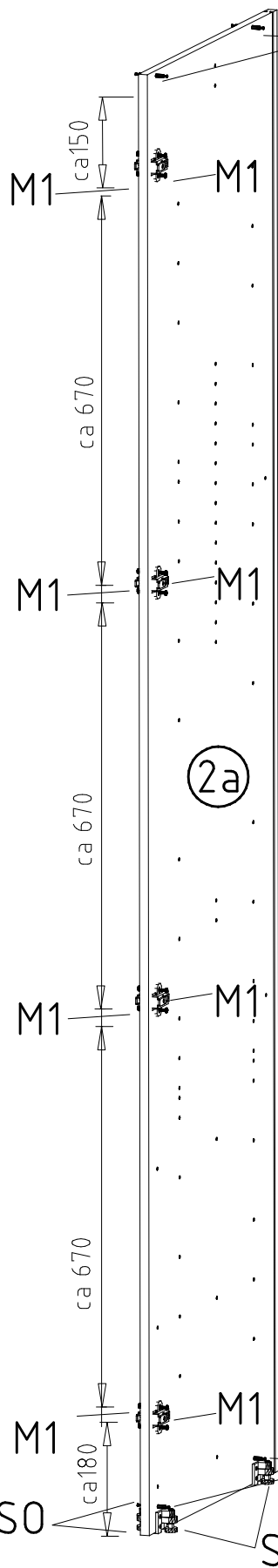
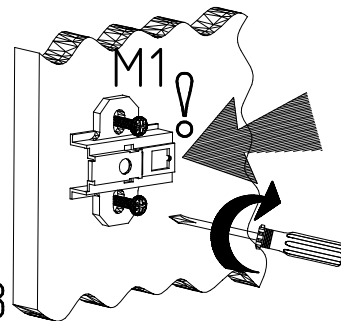
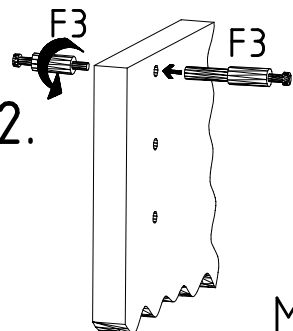
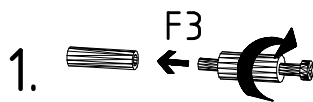
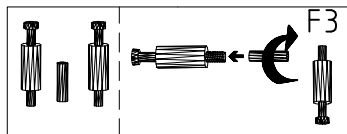
N1



112 289

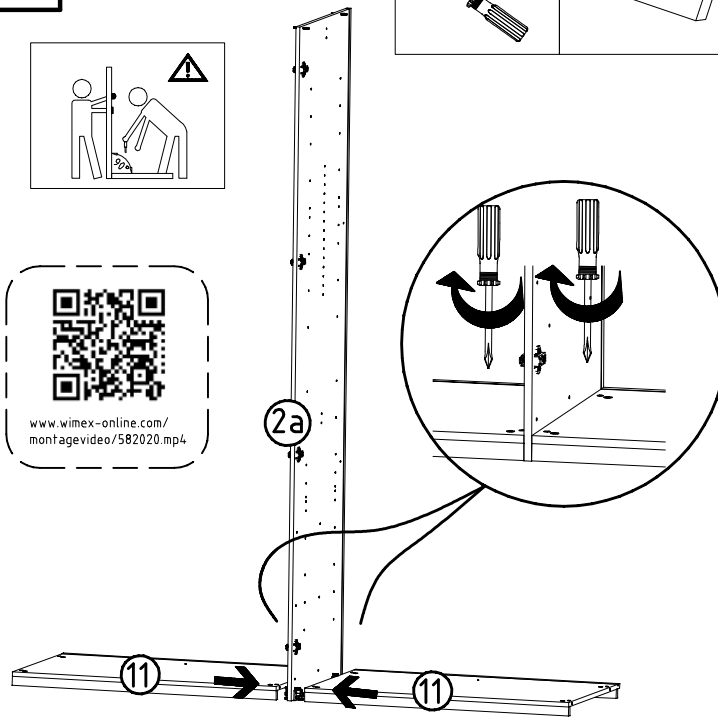
N-D



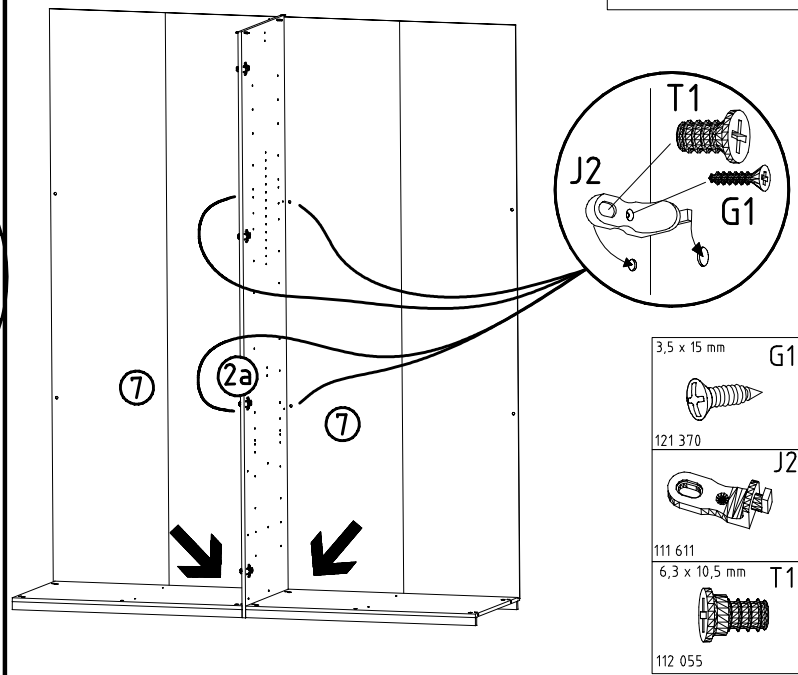


6,3 x 10,5 mm	T1
112 055	
3,5 x 15 mm	G1
121 370	
	M1
112 291	
	C
111 103	
	S0
111 300	
	F3

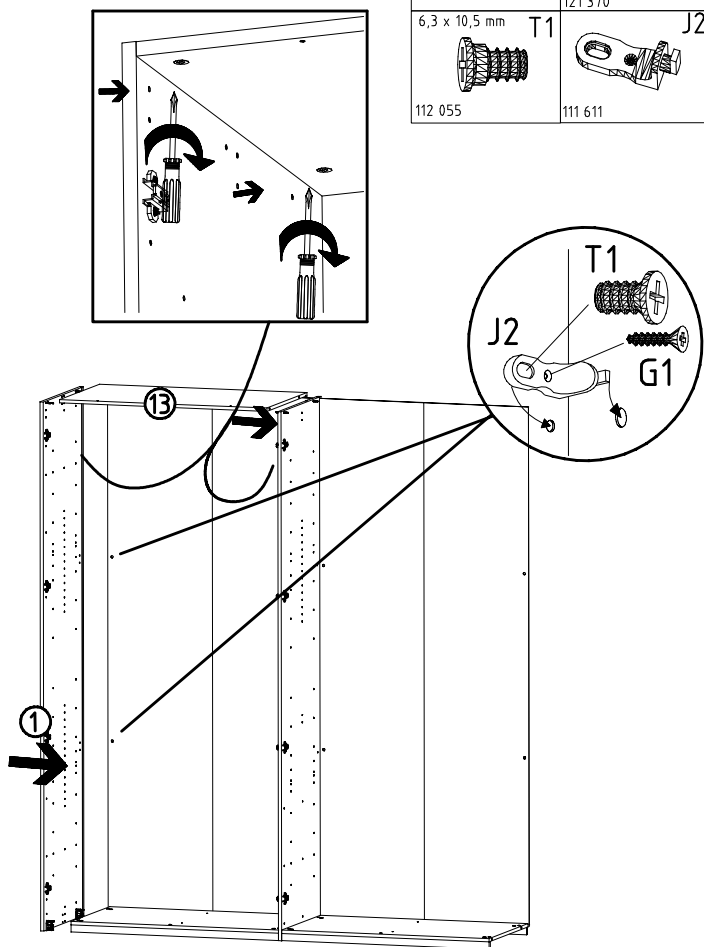
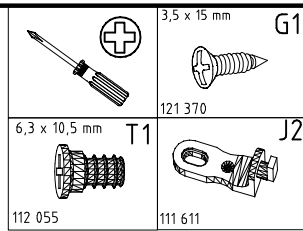
6



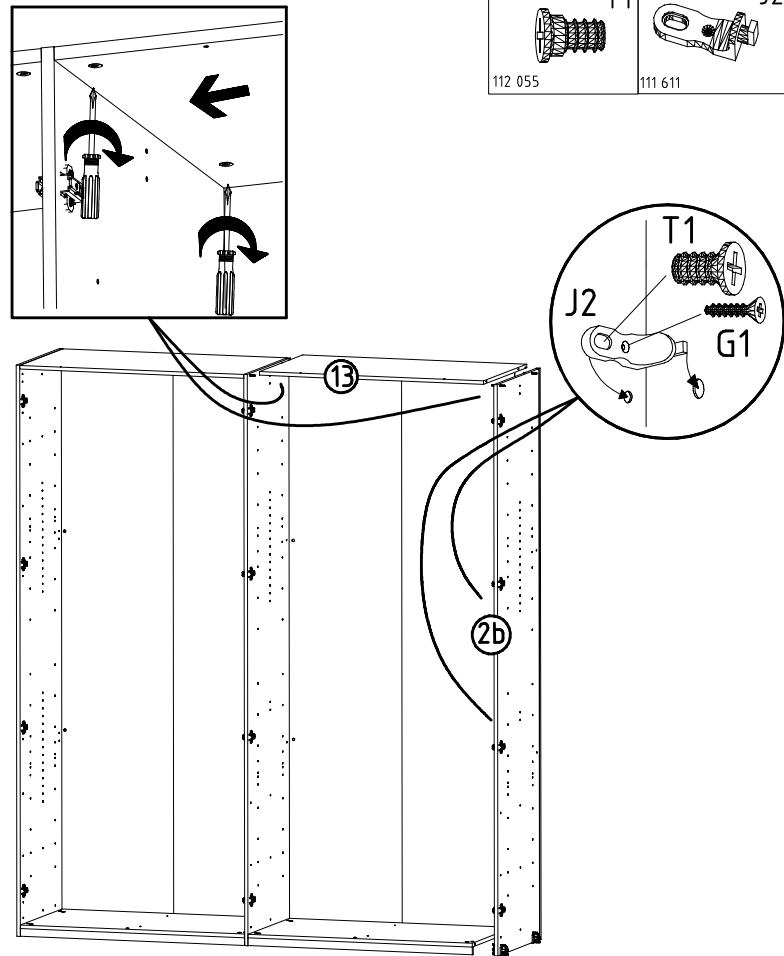
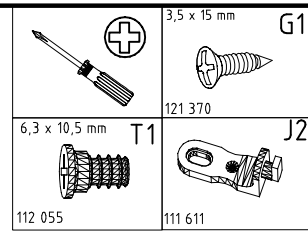
7



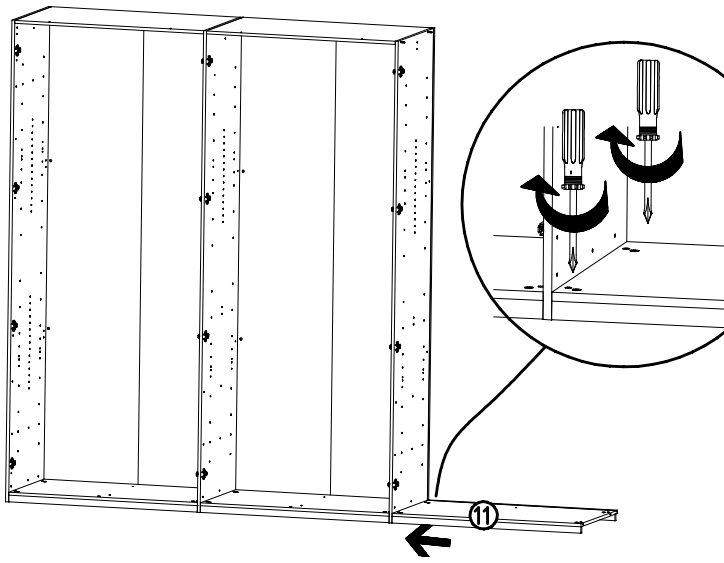
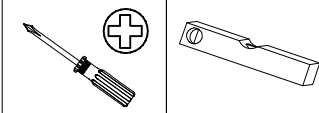
8



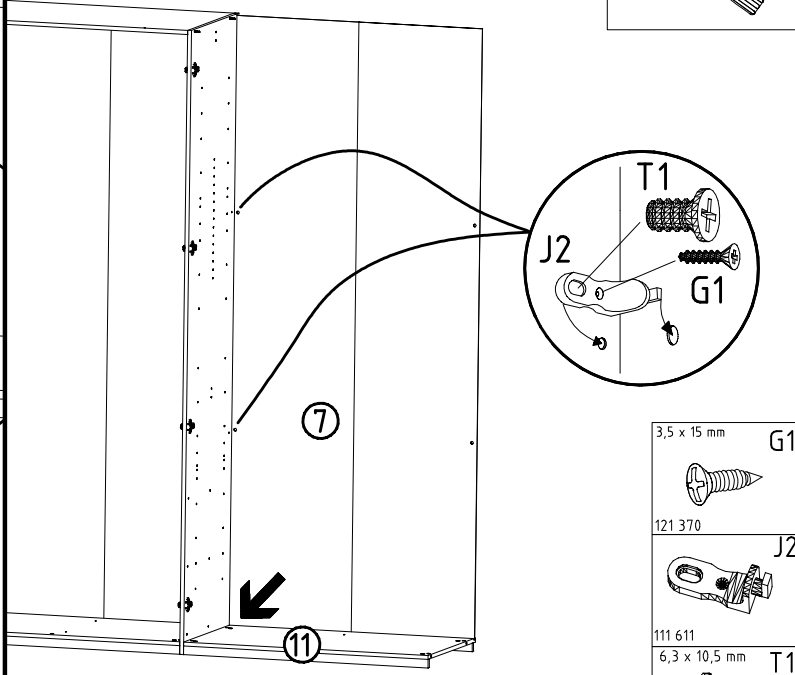
9



10

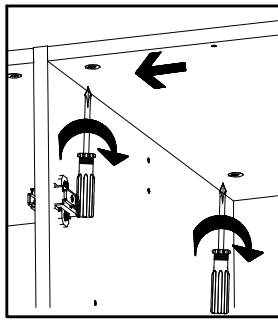


11

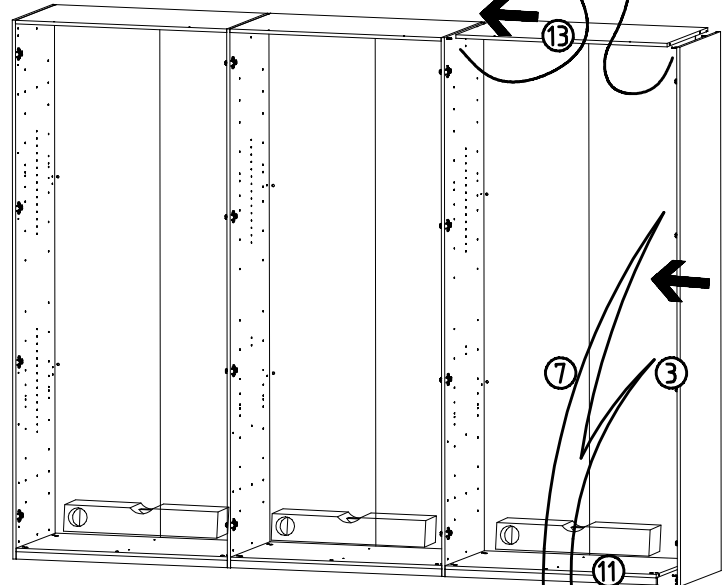


- 3,5 x 15 mm G1
- 121 370
- 111 611
- 6,3 x 10,5 mm T1
- 112 055

12

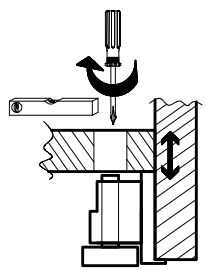
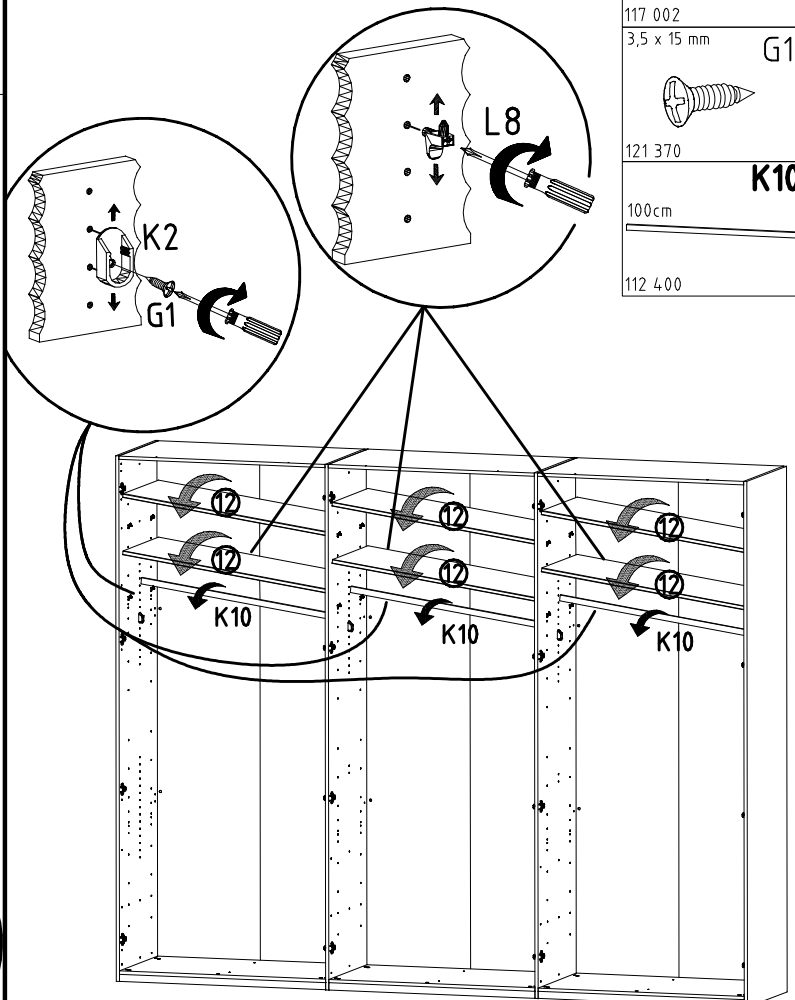


- 3,5 x 15 mm G1
- 121 370
- 111 611
- 6,3 x 10,5 mm T1
- 112 055



13

- L8
- 111 607
- K2
- 117 002
- 3,5 x 15 mm G1
- 121 370
- 100cm
- 112 400



- T1
- J2
- G1

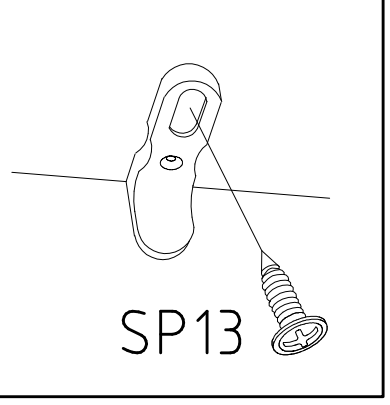
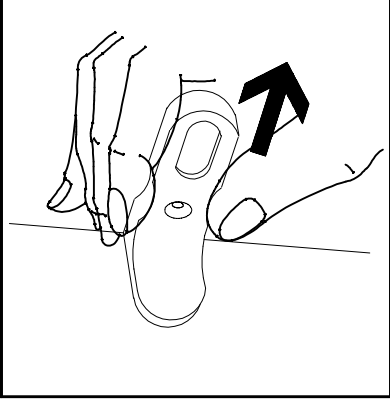
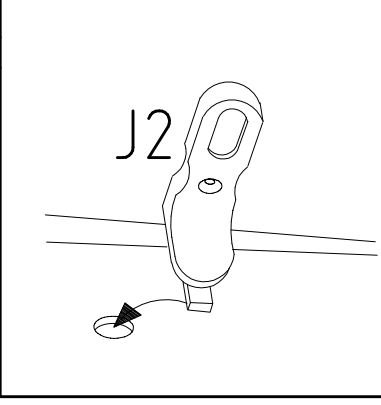
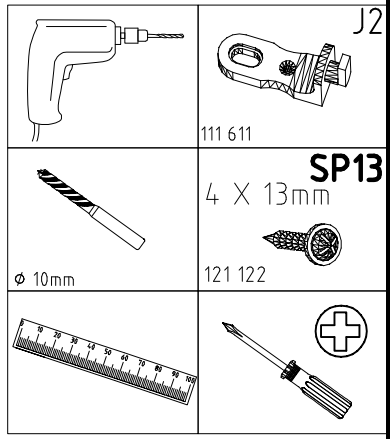
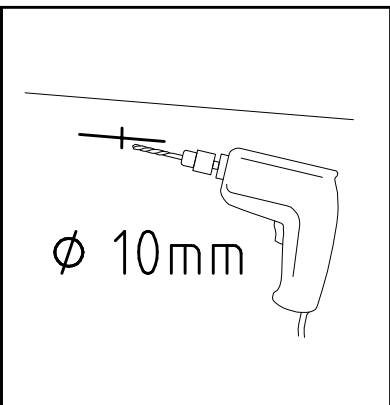
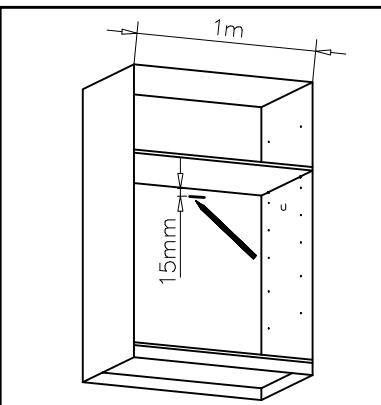
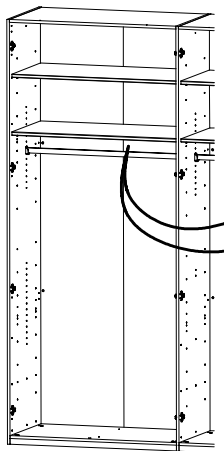
980266

15.8.17 / 18.11.19

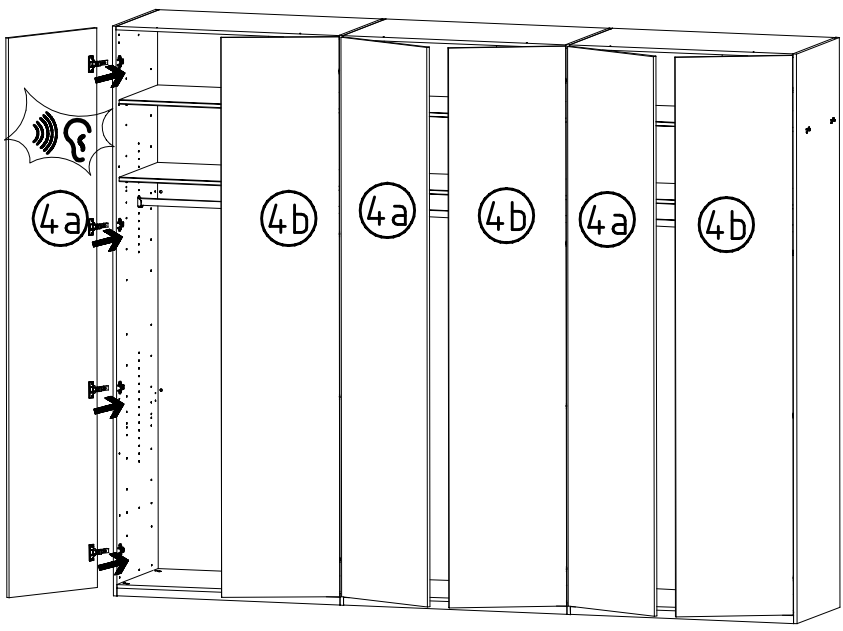
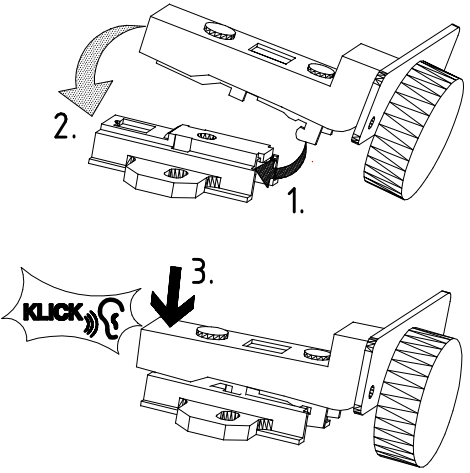
11 19

7/11

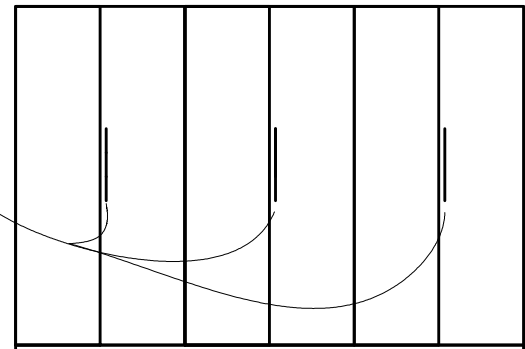
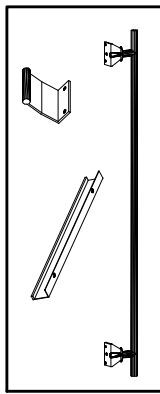
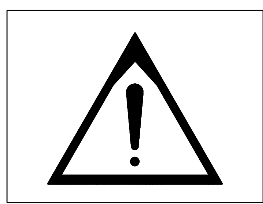
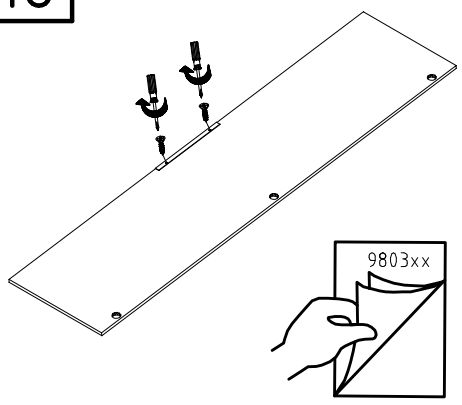
14



15



16



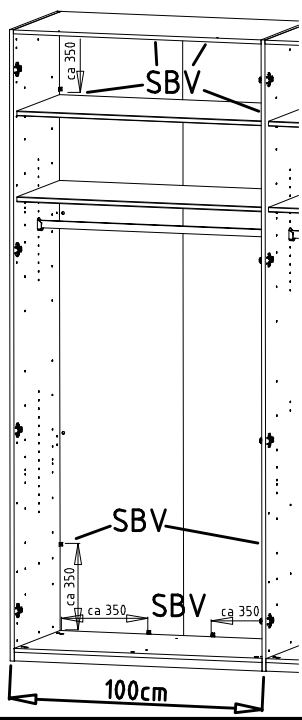
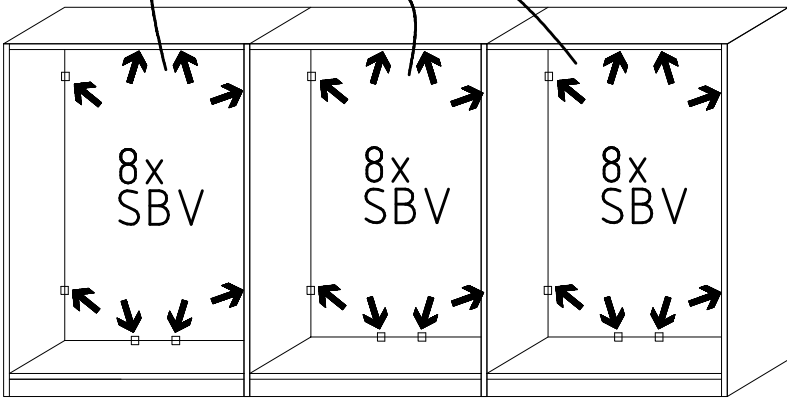
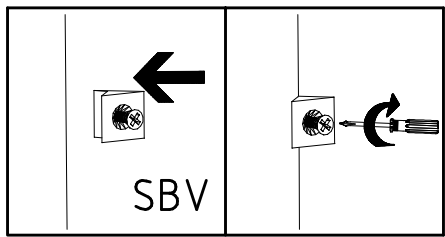
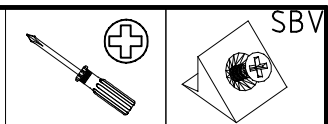
980266

15.8.17 / 18.11.19

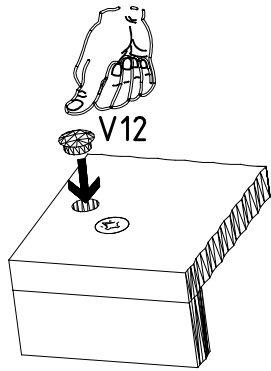
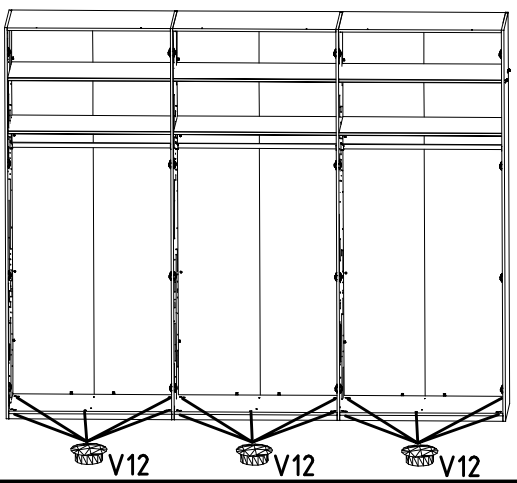
11 19

8/11

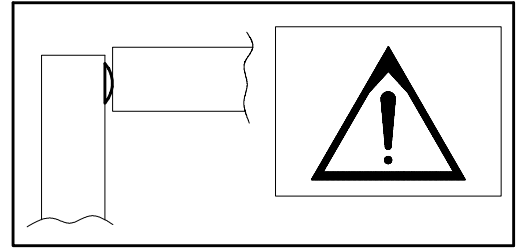
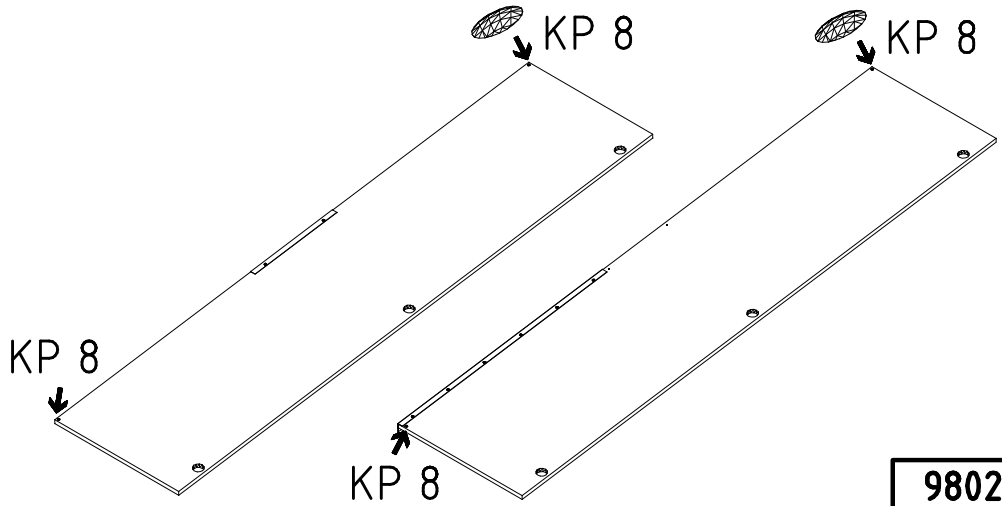
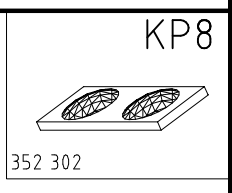
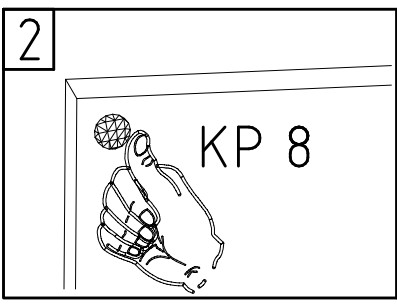
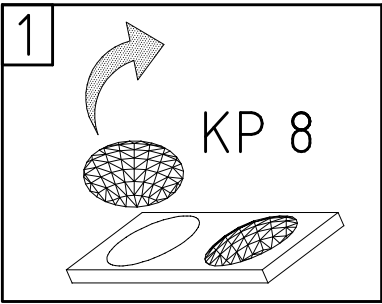
17

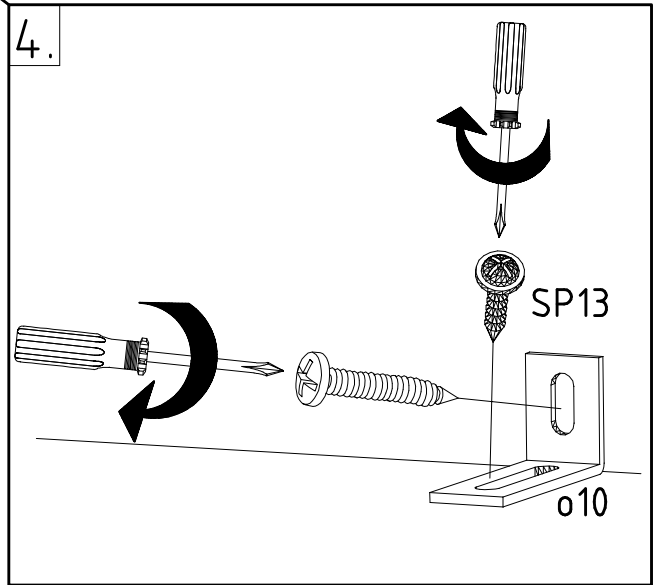
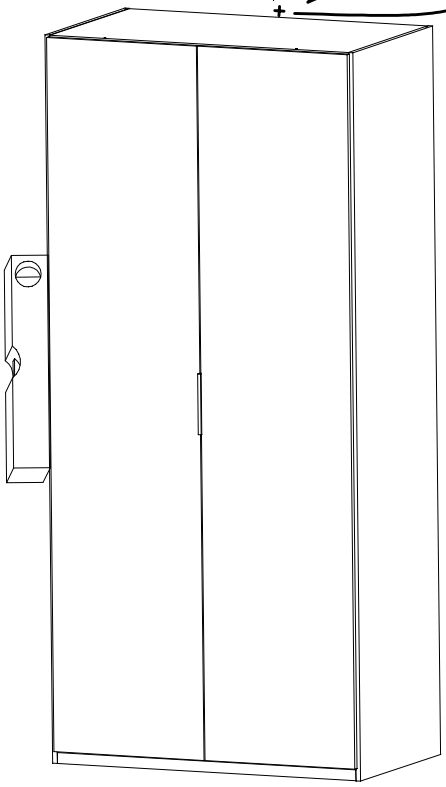
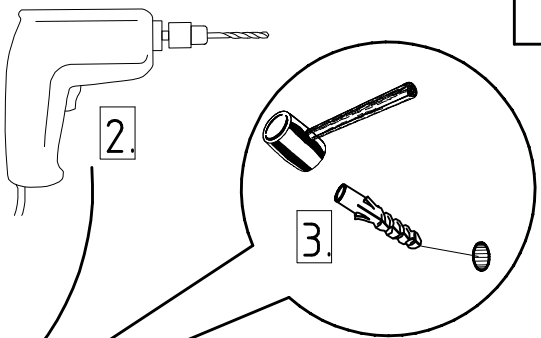
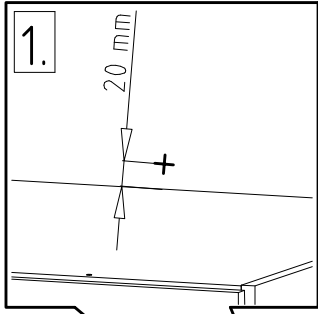
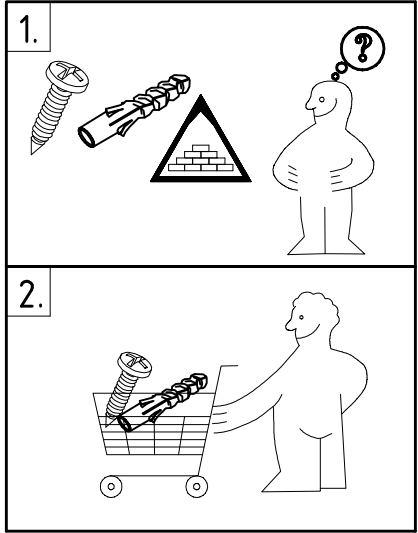
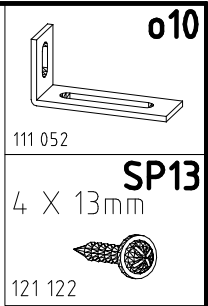
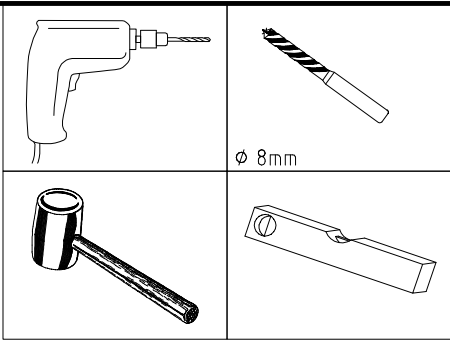


18



19





104P-NR. / 104P-NO. 150X-NR. / 150X-NO. Auftrag/Order-No. / No. de Commande

23203 **30110XY** 104

Kunde MAX MUSTERMANN
Customer
Client

Kommission / your order reference / votre reference

3377 MINDEN

Dekor / Decor Decor / Modell / Modele

F99 **SAMPLE**

F99842 SCHWEBETUERENSCHRANK 250 CM H 216CM
PLANKENEICHE NB + RAH STEEL
PLANKENEICHE NACHBILDUNG

202320301107241476000001

Paket / Package / Paquet

414760

SOCKEL

Paket 1 von 8 Colli Kommission 10

HSP-SHT BOD 50 TEXT/TEX SOCKEL 32 FRESH TV / LF 104
SO-BOD TEXT RASTEX/ ZNBOD D18MM TX KLSTA

Montage - Anleitung Laenge 520,0 OBEREN
KS-64 Breite 568,0 OBEREN

SOCKEL32 KLEB

En cas de dommage, veuillez retourner le carton avec le produit. En cas de dommage, veuillez retourner le carton avec le produit.

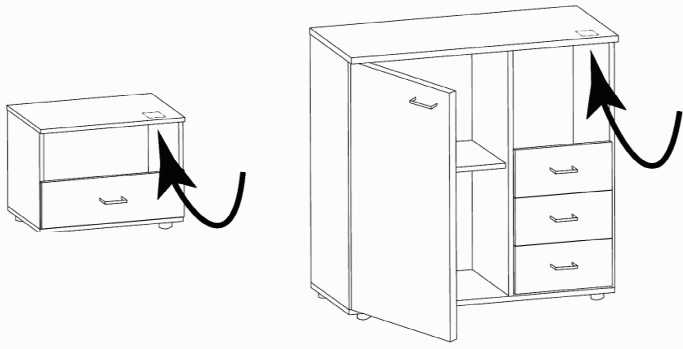
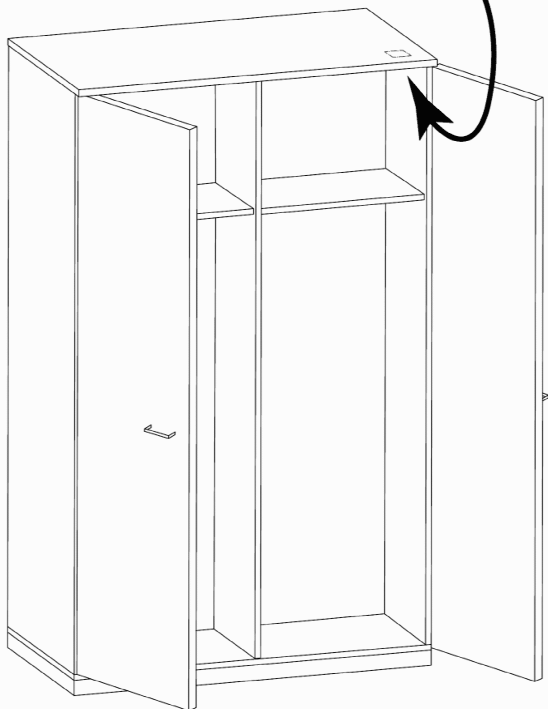
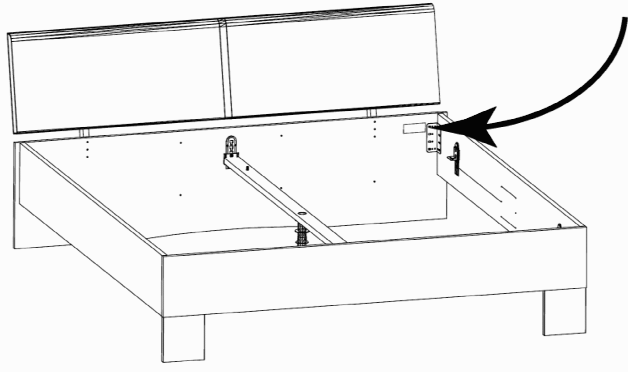


OBEREN 5 30/19 HAUT 23.08.19 OBEREN 1 1. ABOVE OBEREN

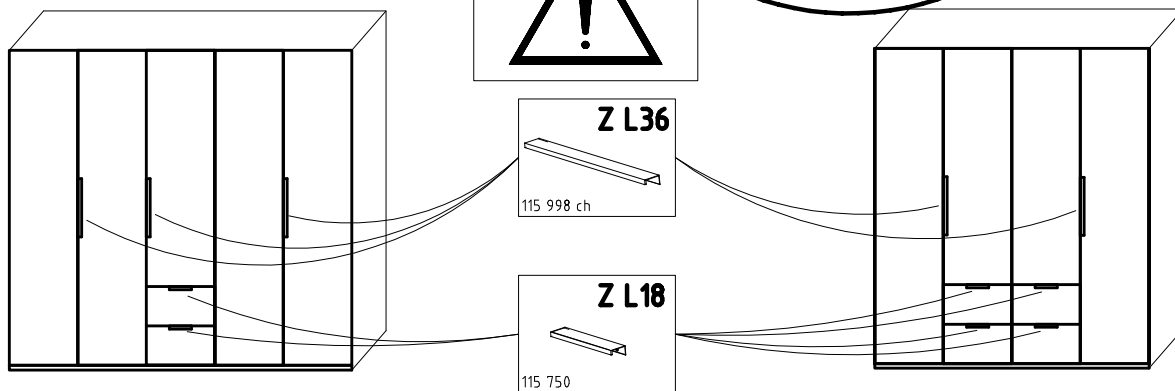
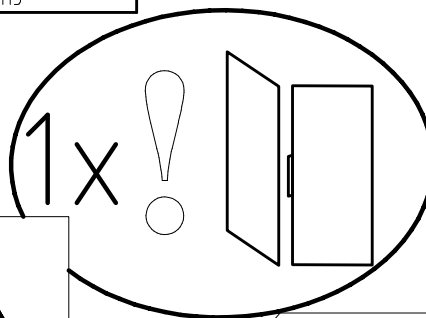
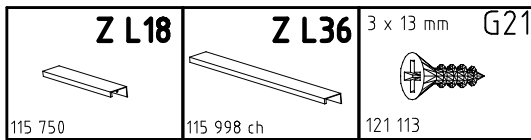
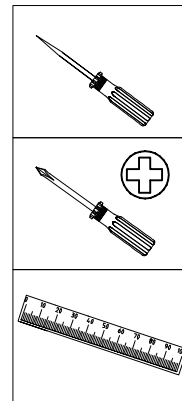
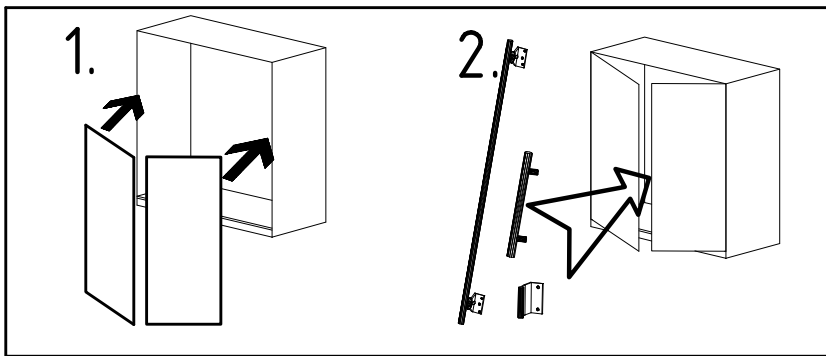
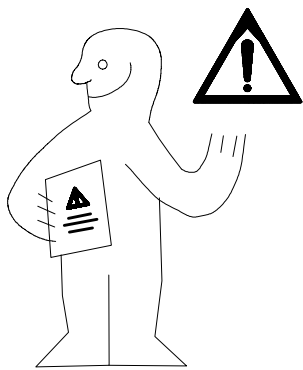


WIMEX Wohnbedarf
Import Export Handelsges mbH & Co. KG
Werner-von-Siemens-Str. 35
D-49124 Georgsmarienhütte - Germany

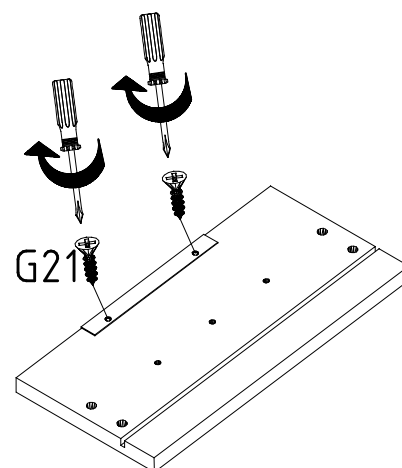
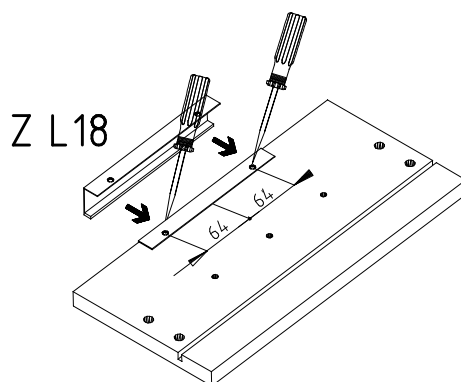
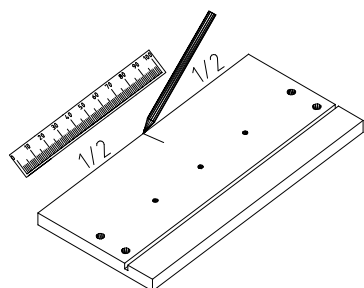
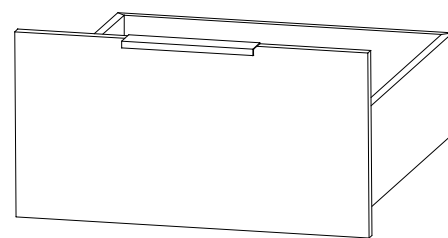
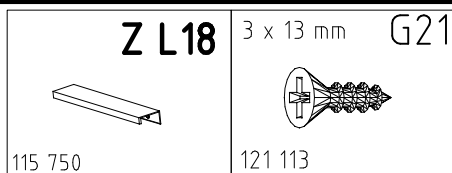
SAMPLE **23.08.19**
Modellname Produktionsdatum
Model Date of manufacture



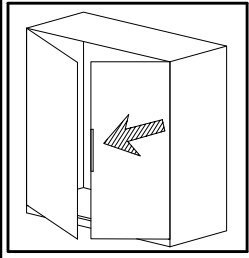
980314




1



2

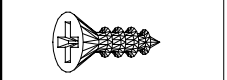


Z L36

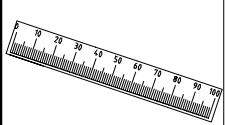
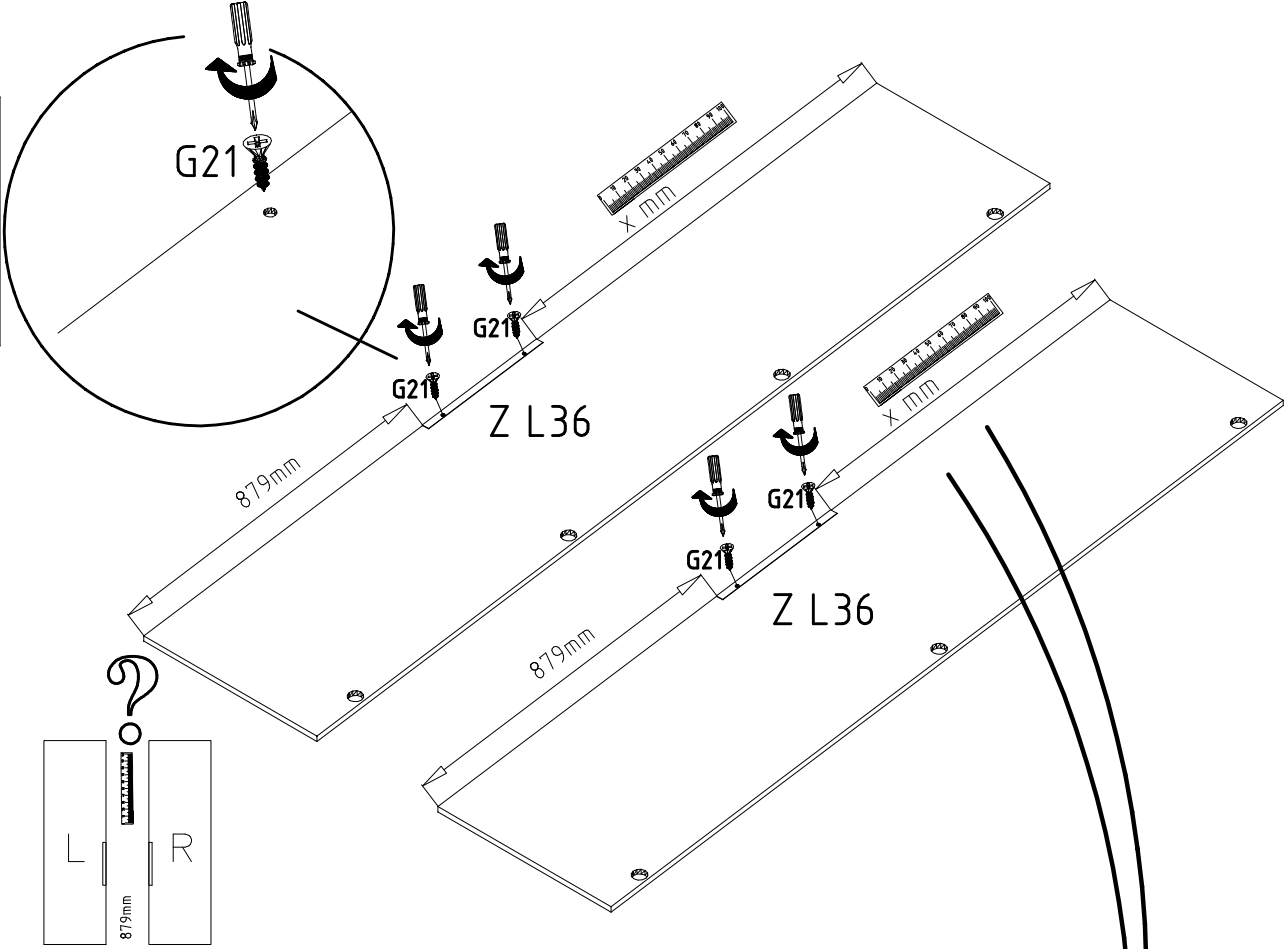


115 998 ch
3 x 13 mm

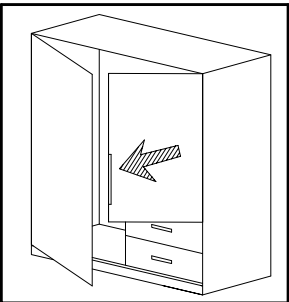
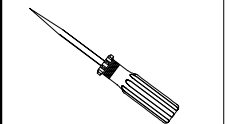
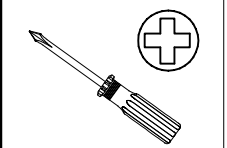
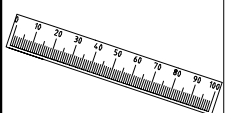
G21




121 113

3

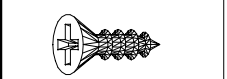





Z L36



115 998 ch
3 x 13 mm

G21



121 113

