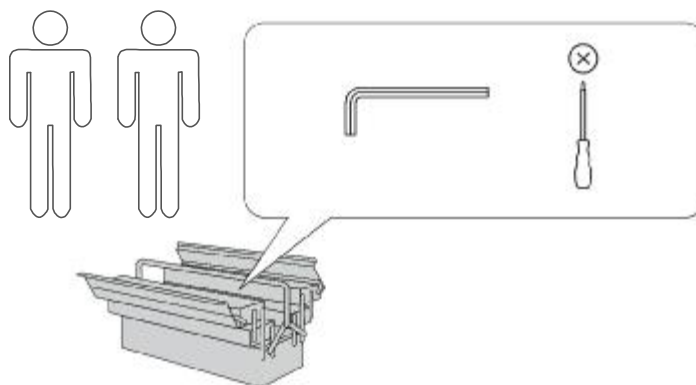


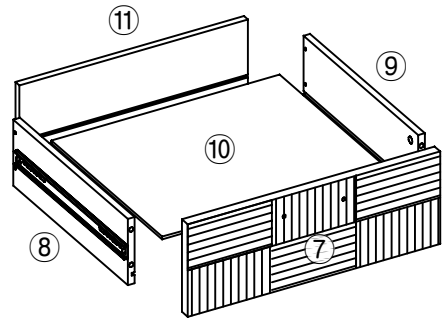
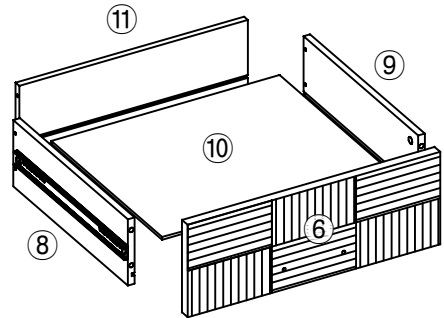
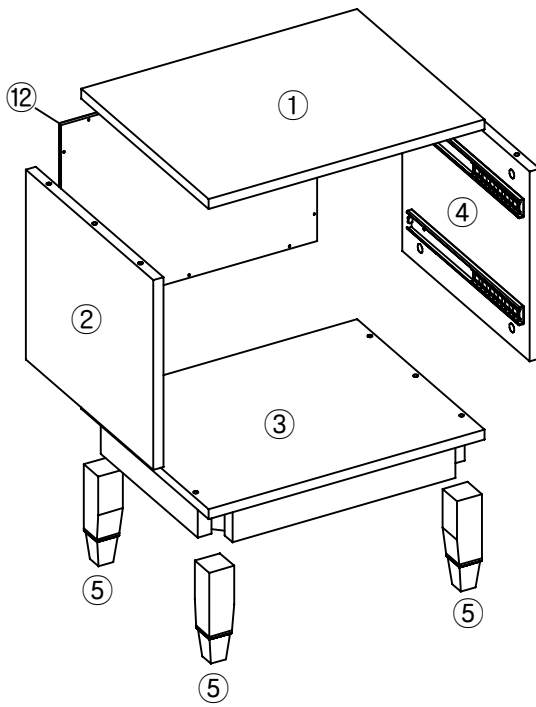
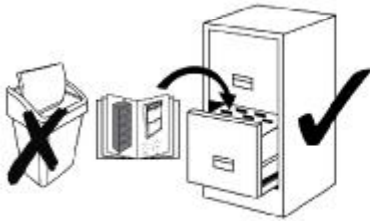
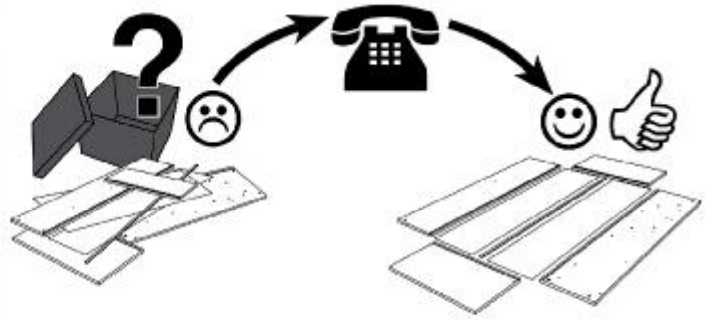
- |   |                             |   |                         |
|---|-----------------------------|---|-------------------------|
| Ⓧ | Montageanleitung            | Ⓧ | Assembly instructions   |
| Ⓧ | Notice de montage           | Ⓧ | Istruzioni di montaggio |
| Ⓧ | Handleiding voor de montage | Ⓧ | Instrukcja montażu      |
| Ⓧ | Montážní návod              | Ⓧ | Návod na montáž         |
| Ⓧ | Szerelési utmutato          | Ⓧ | Instrucțiuni de montaj  |
| Ⓧ | Montaj talimatı             | Ⓧ | Инструкция по монтажу   |









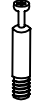





Ausgabe:20210701

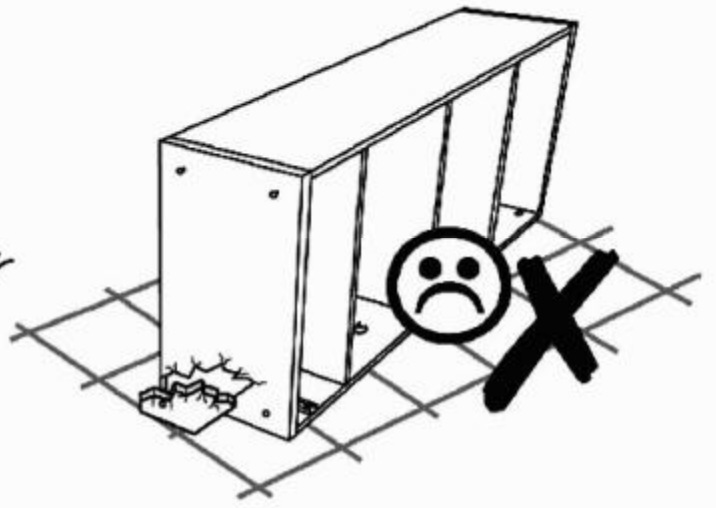
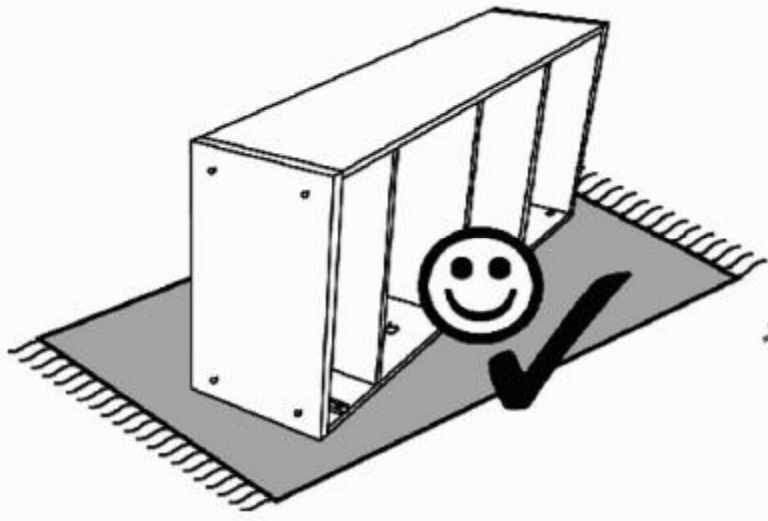


Service • Assistenza • Dienstverlening • Serwis  
 Servis • Szerviz • Сервисная служба

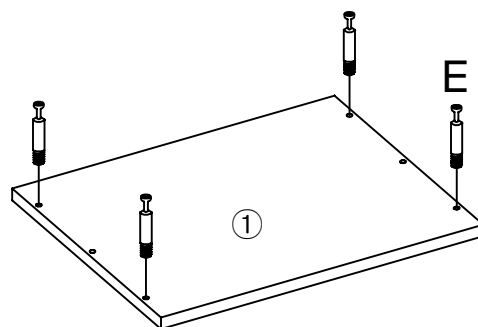
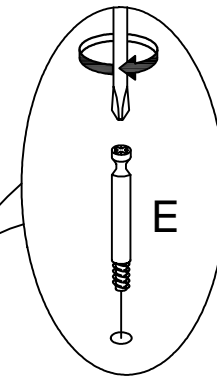
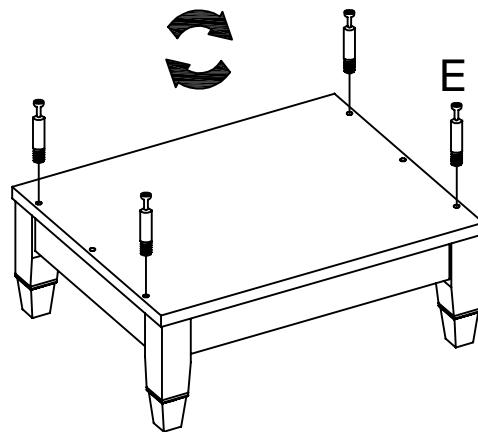
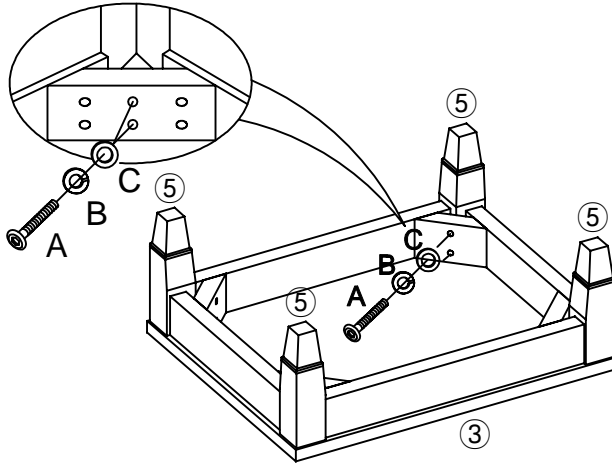
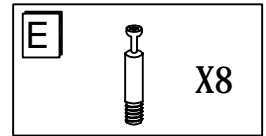
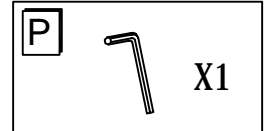
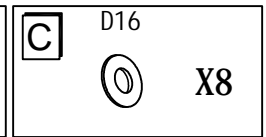
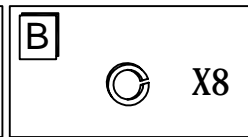
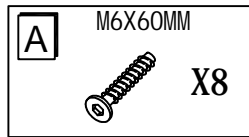
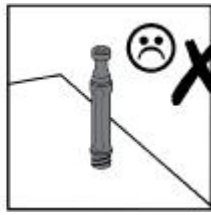
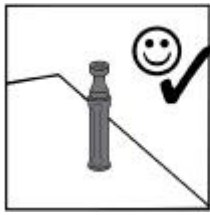
Name • Nom • Nome • Naam Nazwa • Jméno • Názov • Név Denumire • Isim • Название	GMK
Nr. • No. • N° • Номер • Č. Sz	5372 5224
Typ • Type • Tip • Típus Tipo Тип	



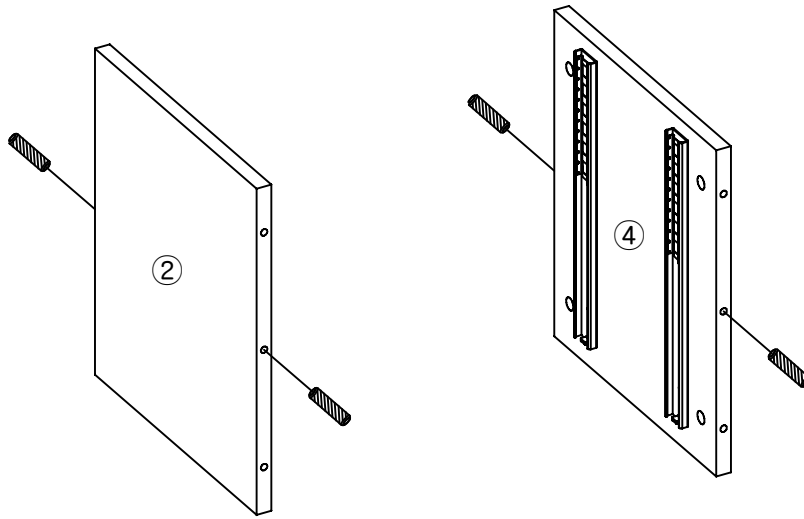
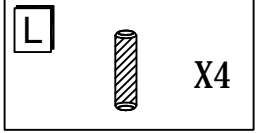
<b>L</b>	 X4	<b>M</b>	 X4	<b>N</b>	M3X12MM  X10	<b>P</b>	 X1		
<b>A</b>	M6X60MM  X8	<b>B</b>	 X8	<b>C</b>	D16  X8	<b>D</b>	D15  X8	<b>E</b>	 X8
<b>F</b>	 X2	<b>G</b>	M4X20MM  X4	<b>H</b>	D12  X8	<b>J</b>	 X8	<b>K</b>	M4X25MM  X8



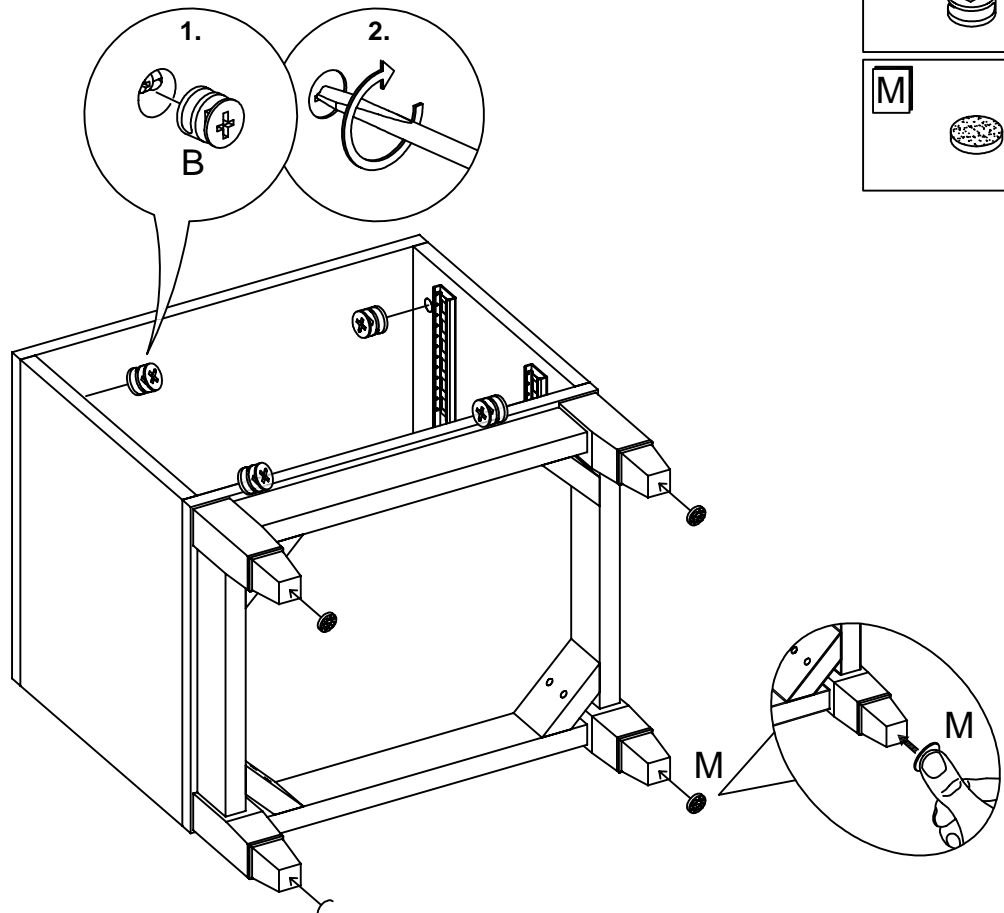
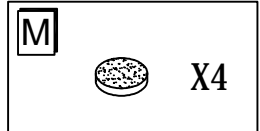
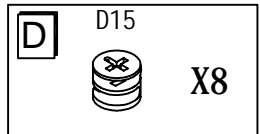
1



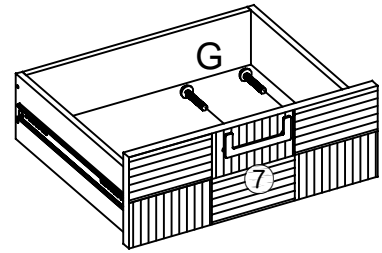
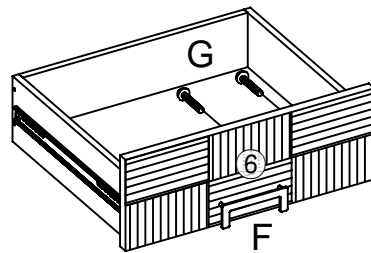
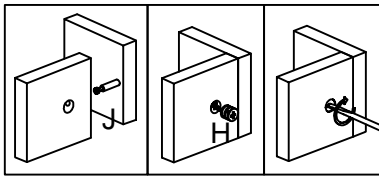
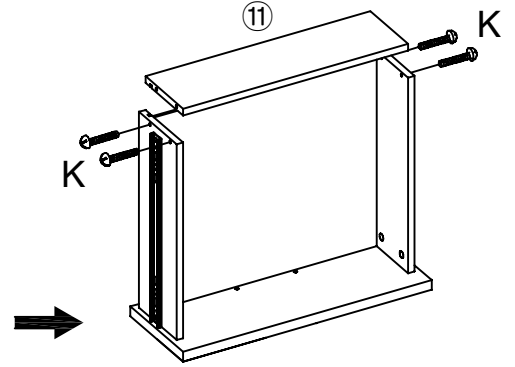
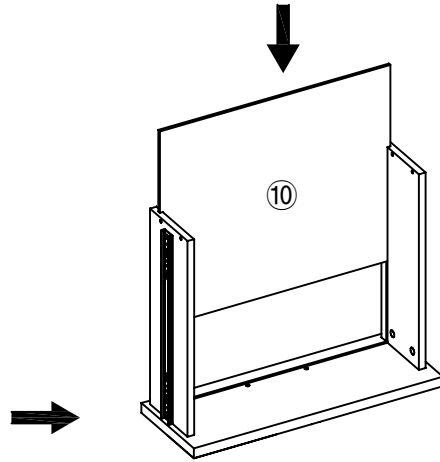
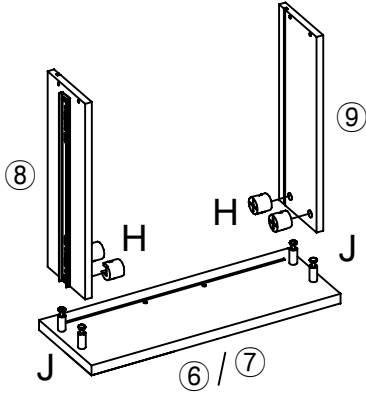
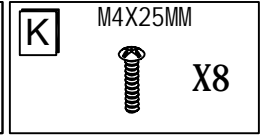
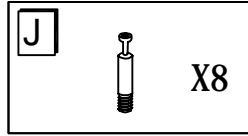
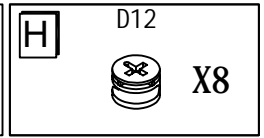
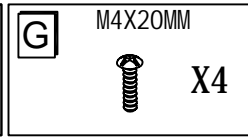
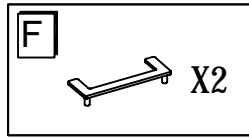
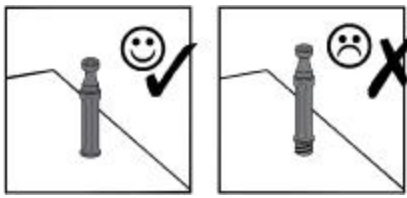
3



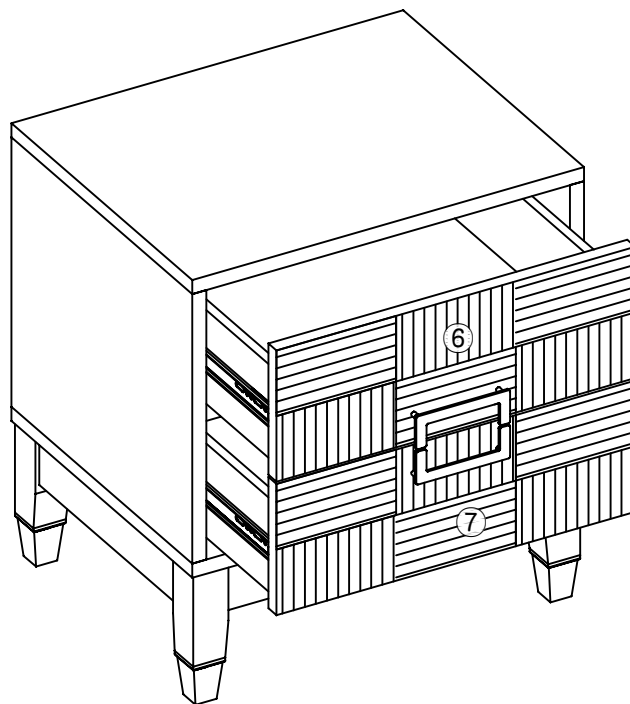
4




5

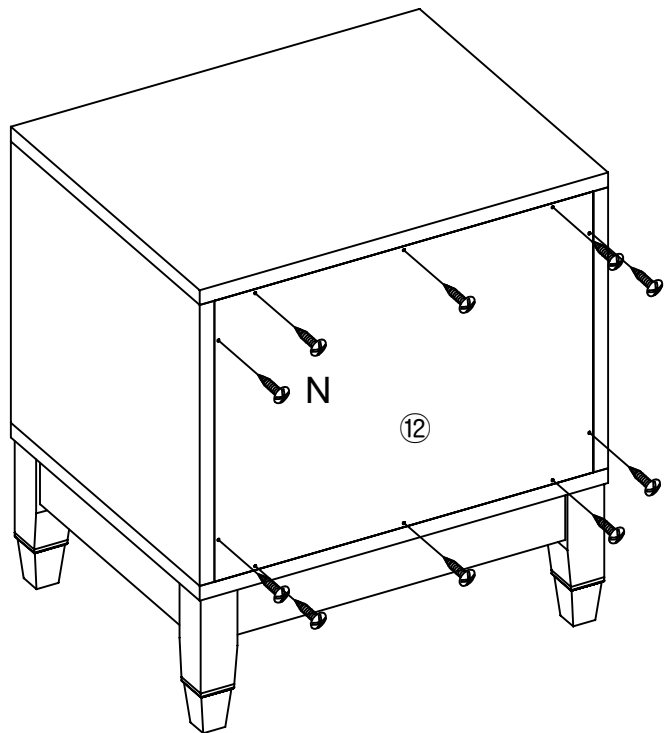


6



7

N M3X12MM  
 X10



8

