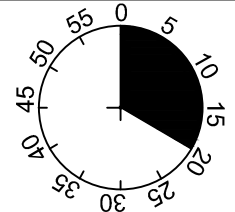
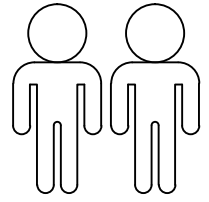
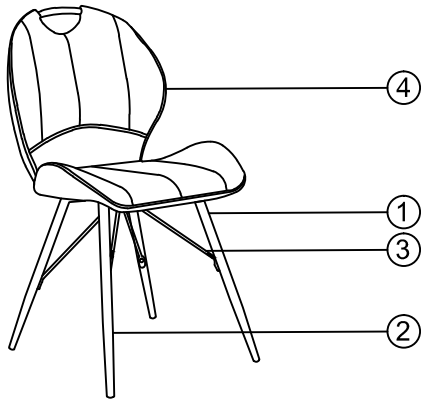


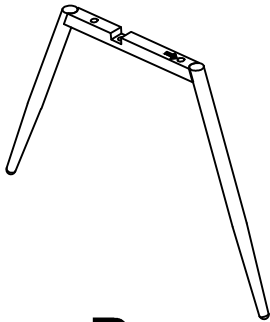
# Kate



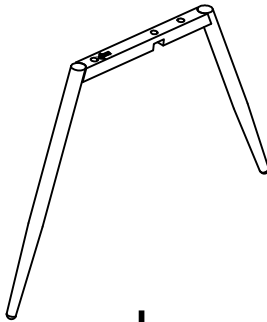
1

2

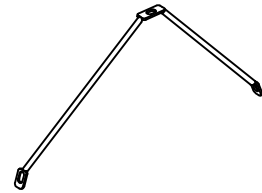
3



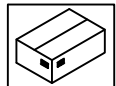
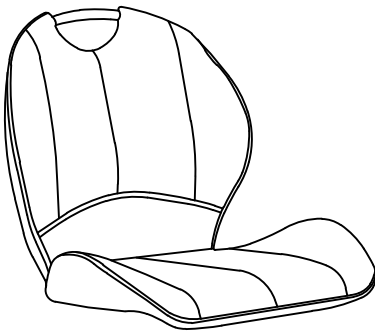
R



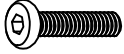




L

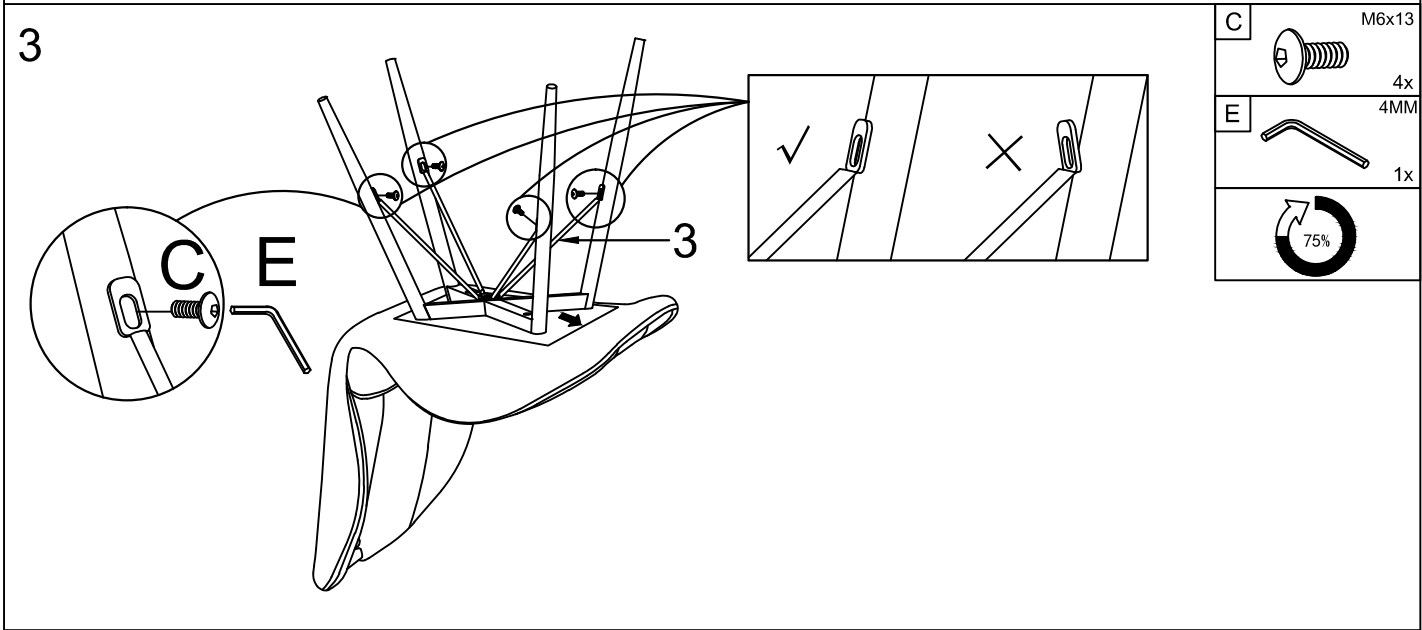
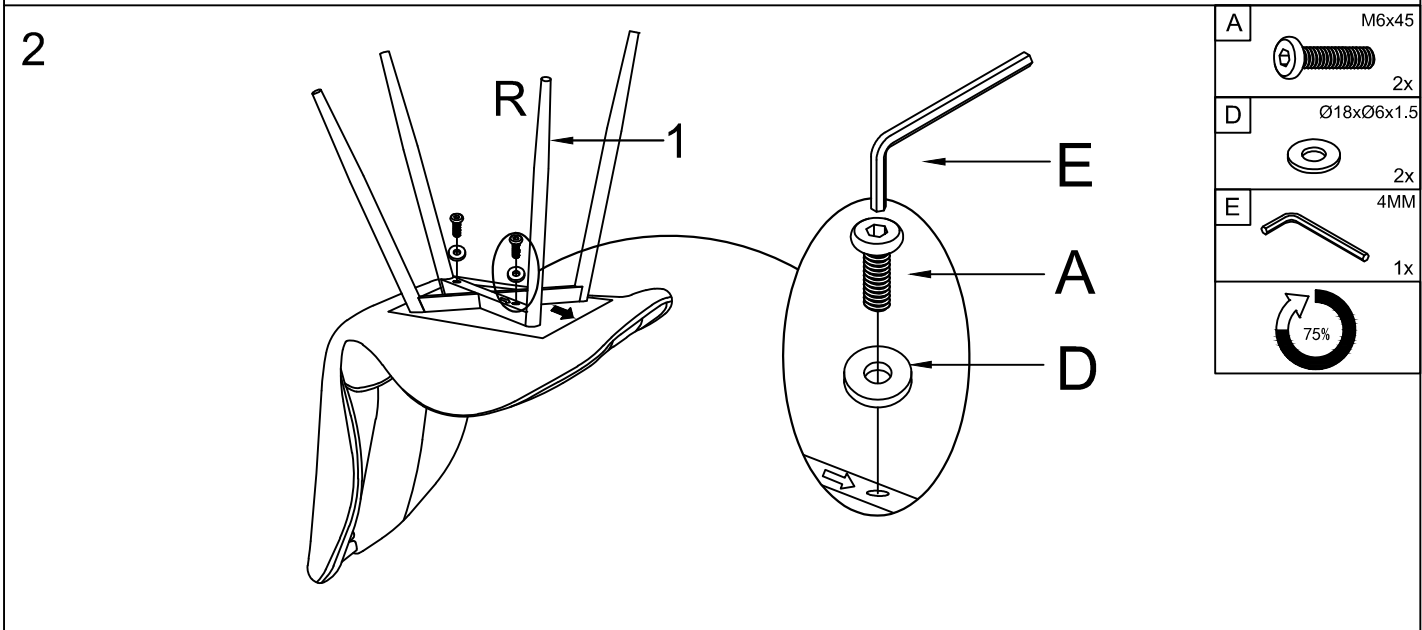
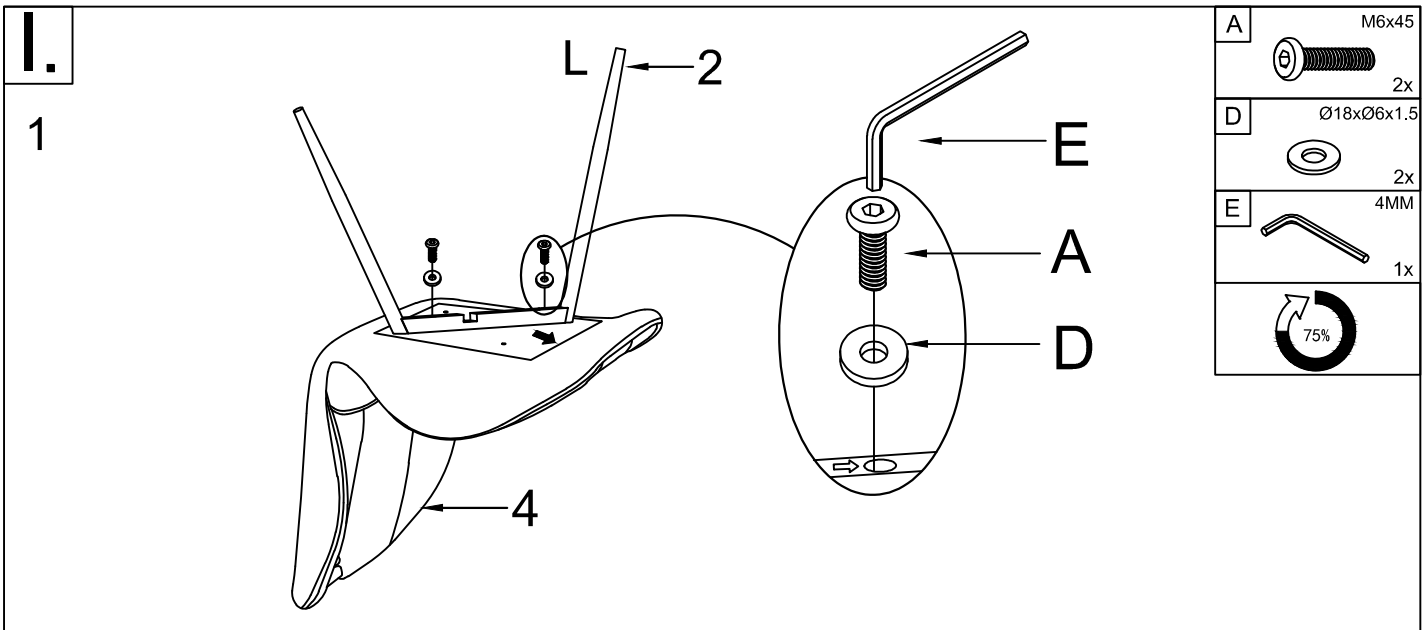


4



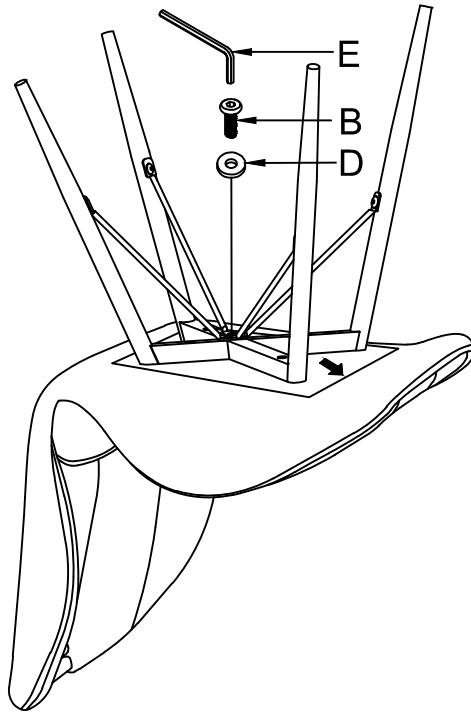
1	1x	2/2
2	1x	2/2
3	2x	2/2
4	1x	1/2

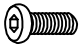



<b>A</b>	M6x45	<b>B</b>	M6x35	<b>C</b>	M6x13	<b>D</b>	Ø18xØ6x1.5	<b>E</b>	4MM
									
	4x		1x		4x		5x		1x



II.


4



B	M6X35
	1x
D	Ø18xØ6x1.5
	1x
E	4MM
	1x
	

5



E	4MM
	1x
