

(D) Montageanleitung
60173

(FR) Notice de montage
60173

(NL) Handleiding voor de montage
60173

(CZ) Montážní návod
60173

(HU) Szerelési útmutató
60173

(TR) Montaj talimatı
60173

(GB) Assembly instructions
60173

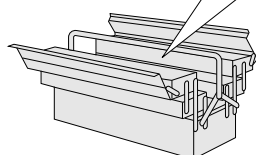
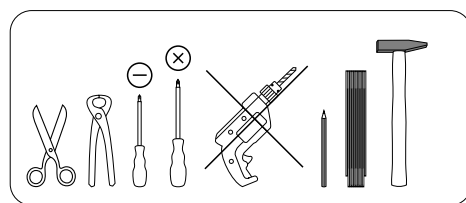
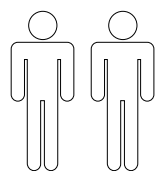
(IT) Istruzioni di montaggio
60173

(PL) Instrukcja montażu
60173

(SK) Návod na montáž
60173

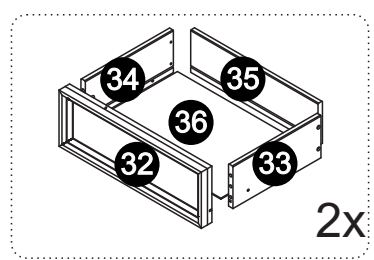
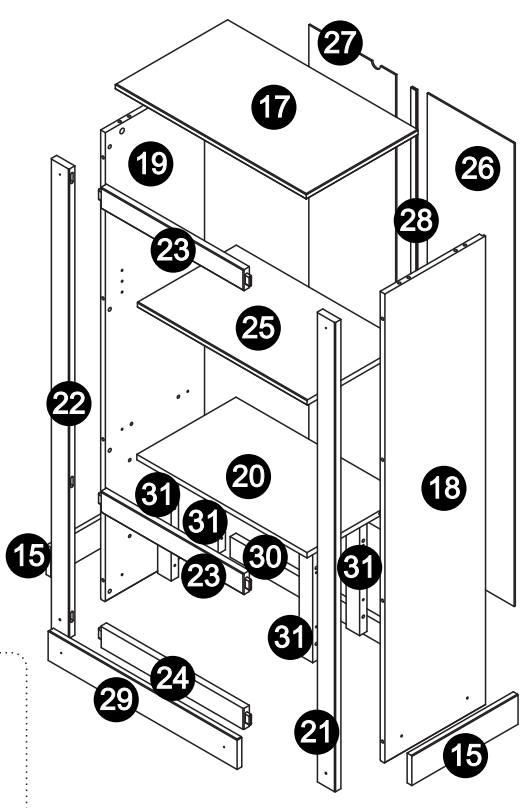
(RO) Instrucțiuni de montaj
60173

(RU) Инструкция по монтажу
60173

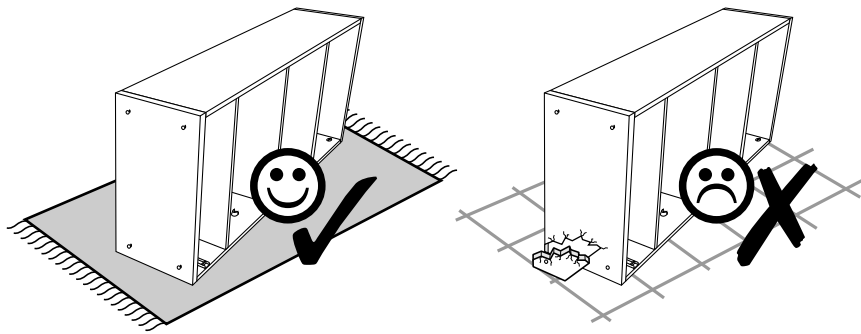


0
10
20
30
40
50
60
70
80
90
100
110
120
130
140
150
160
170
180
190
200

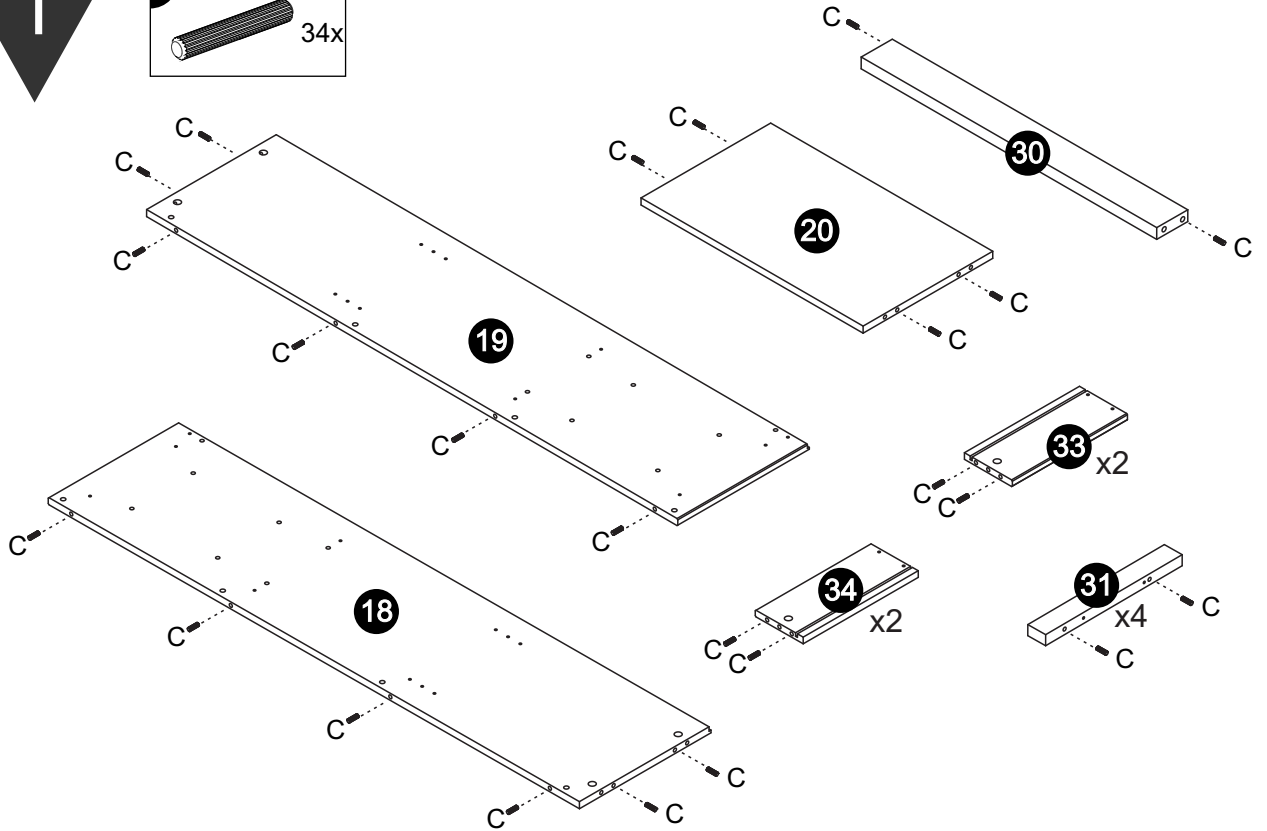
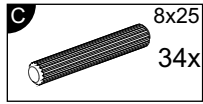
Service • Assistenza • Dienstverlening • Serwis Servis • Szerviz • Сервисная служба	
Name • Nom • Nome • Naam • Nazwa • Jméno • Názov • Név • Denumire • Ísim • Название	
Nr. • No. • N° • Номер • Č • Sz	
Typ • Type • Tip • Típus • Tipo • Тип	



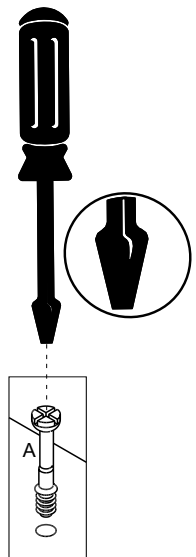
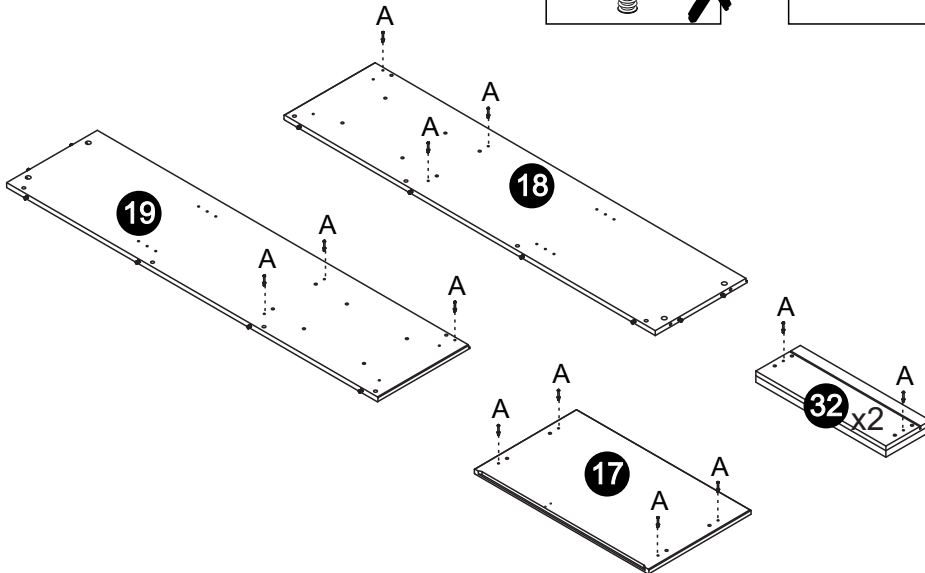
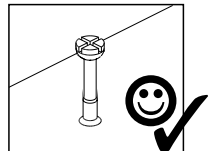
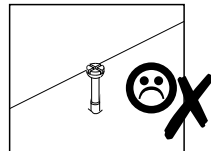
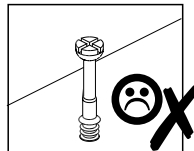
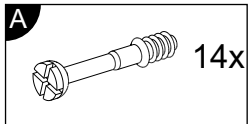
A 14x	B 14x	C 8x25 34x	F 4x	AA 10x10 22x	A2 4x	BB 4x25 24x
G2 3/16"x5/8" 2x	Y1 2x	CC 9x	L 3,0x16 10x	R1 6x12 8x	V1 2x	GG 4,5x60 1x
S 2x 300mm	T 2x 300mm	U 2x 300mm	V 2x 300mm	FF 1x	KK 4,0x40 8x	

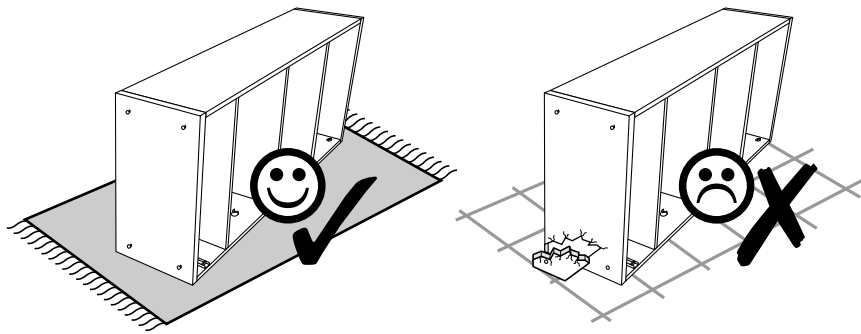


1

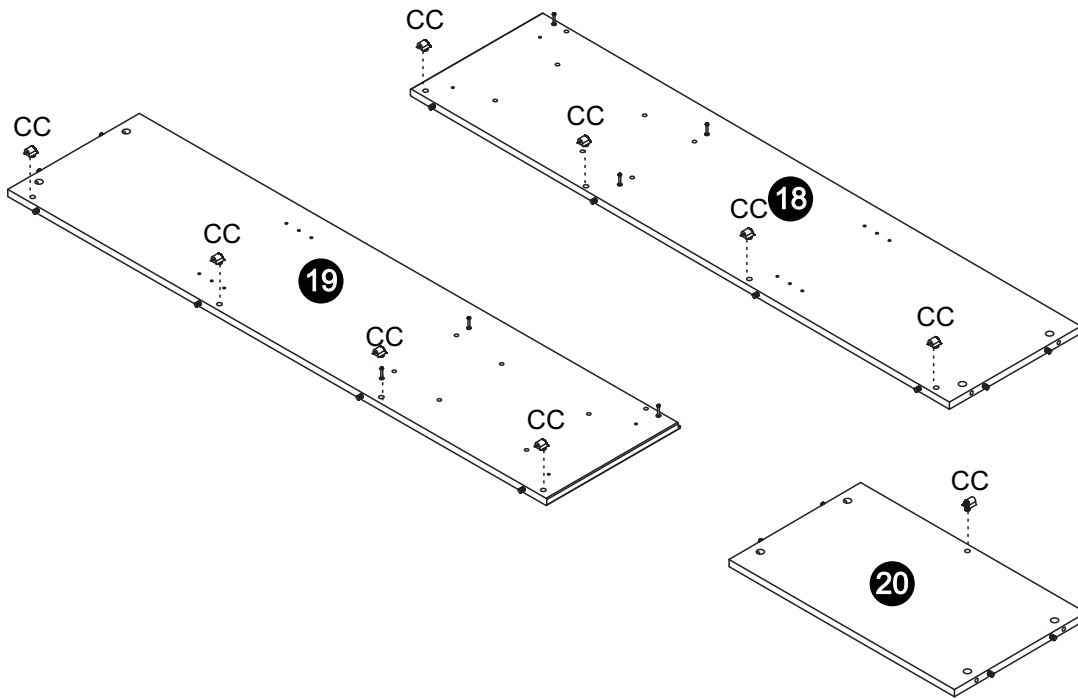
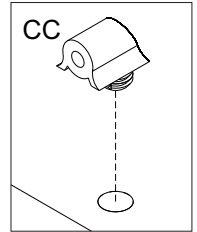
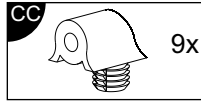


2

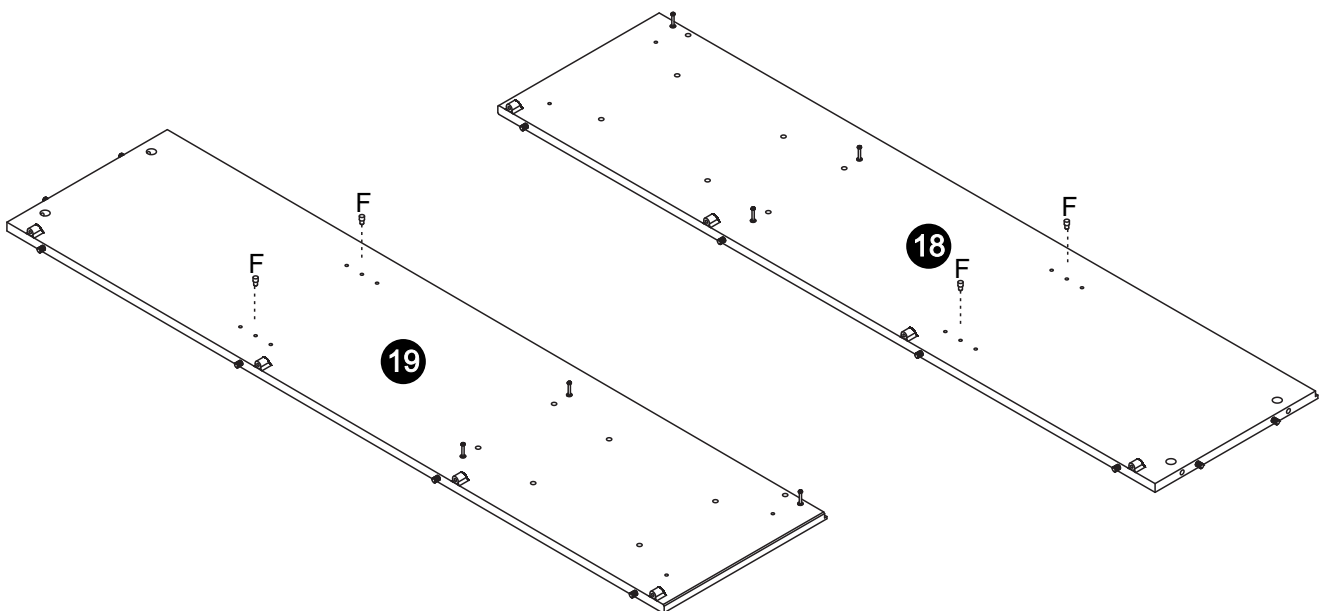
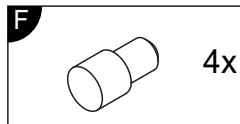




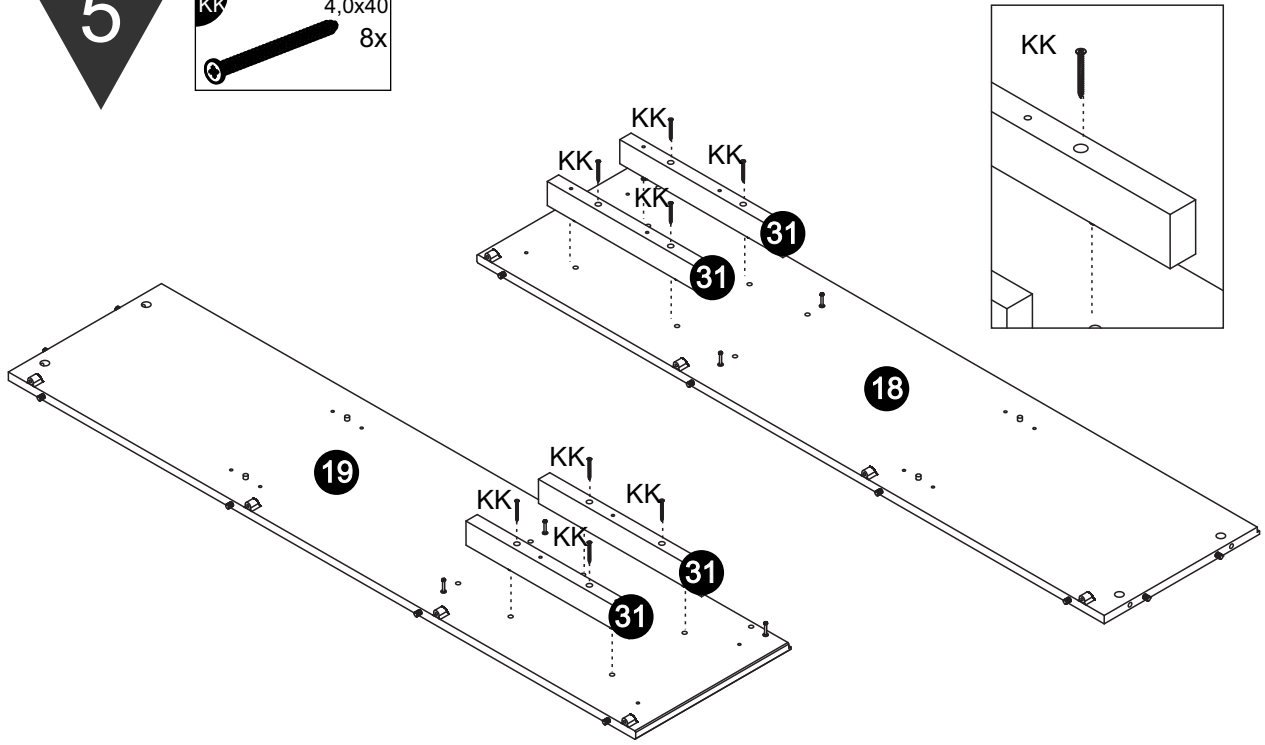
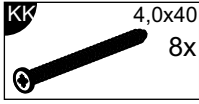
3



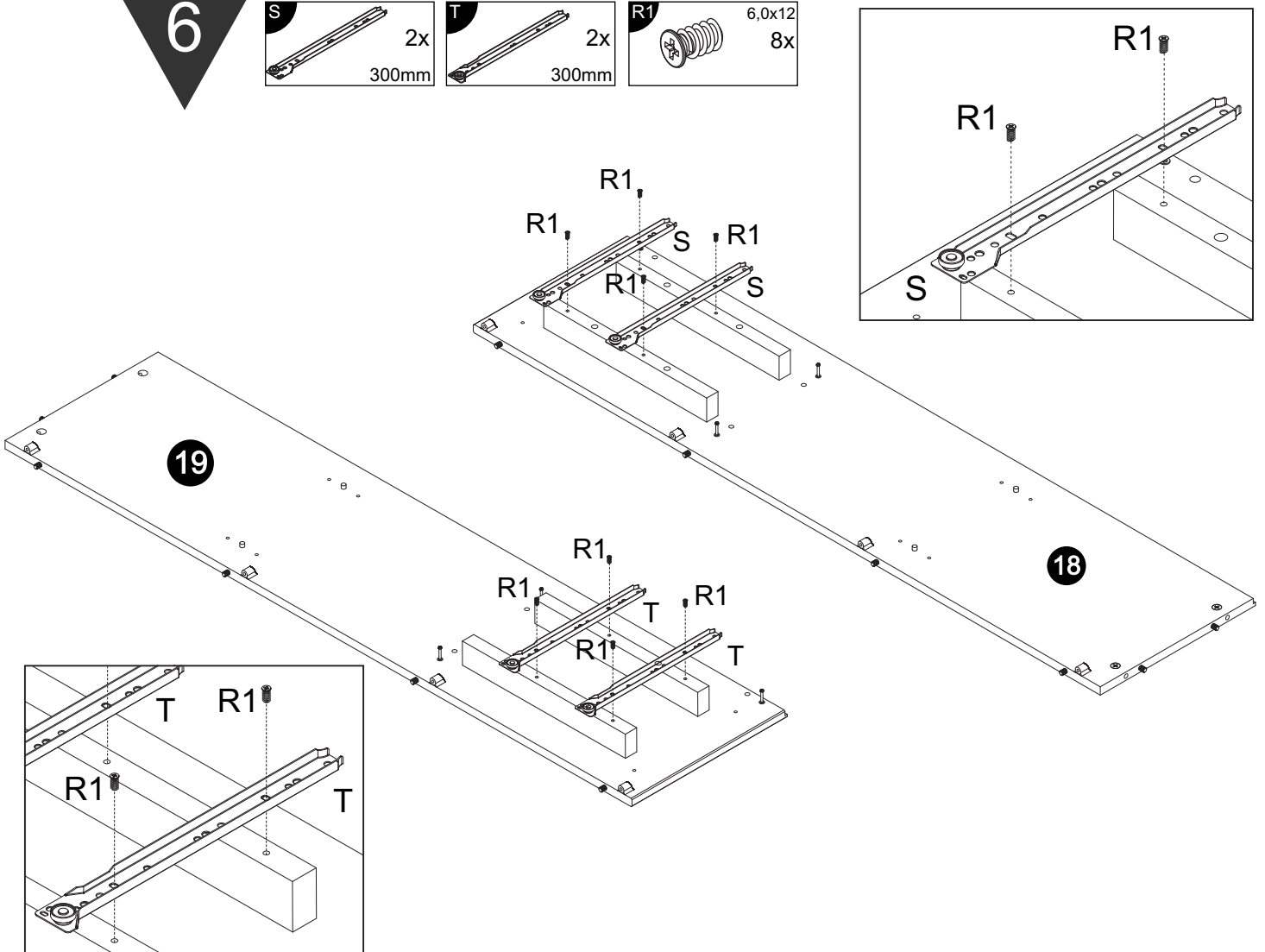
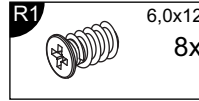
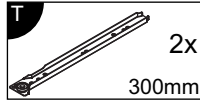
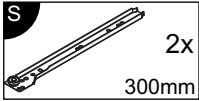
4

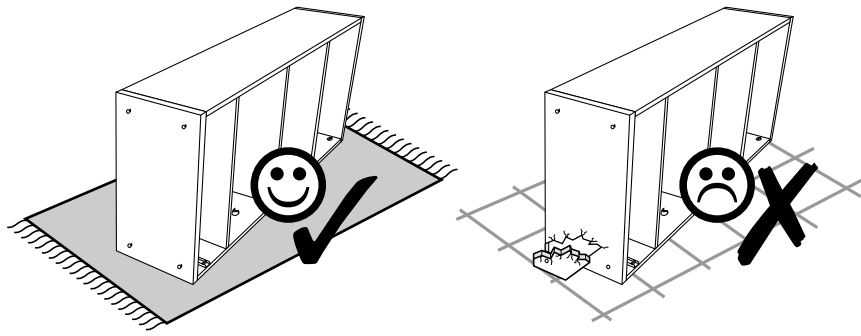


5

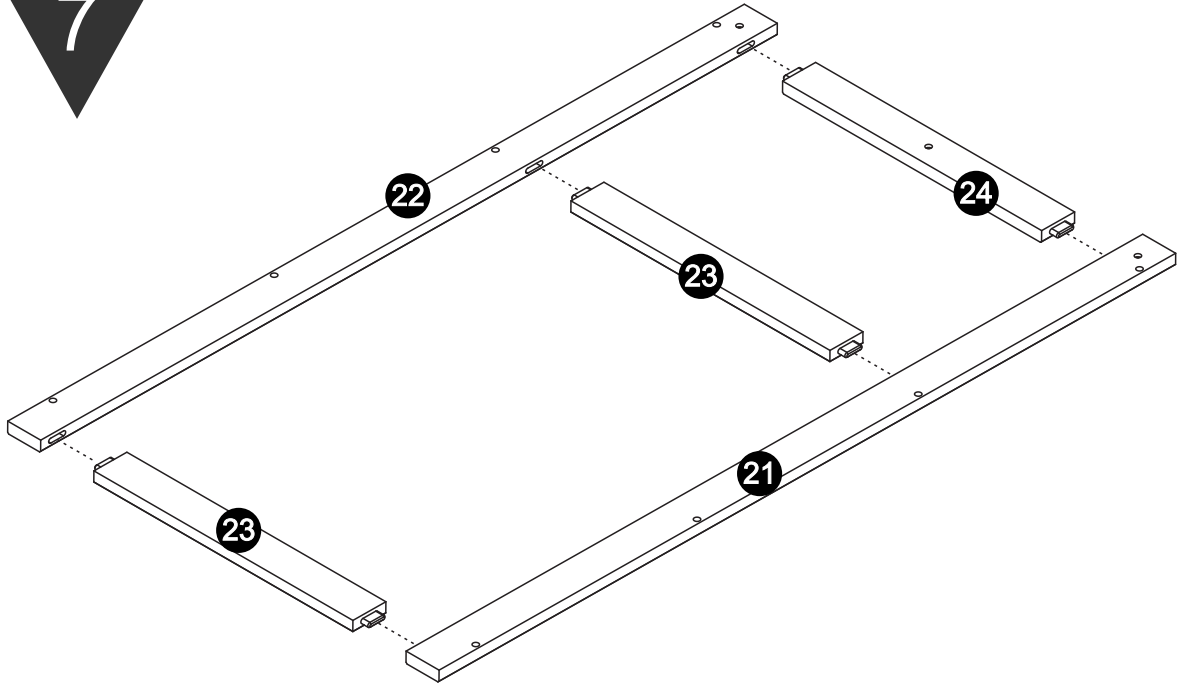


6


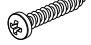







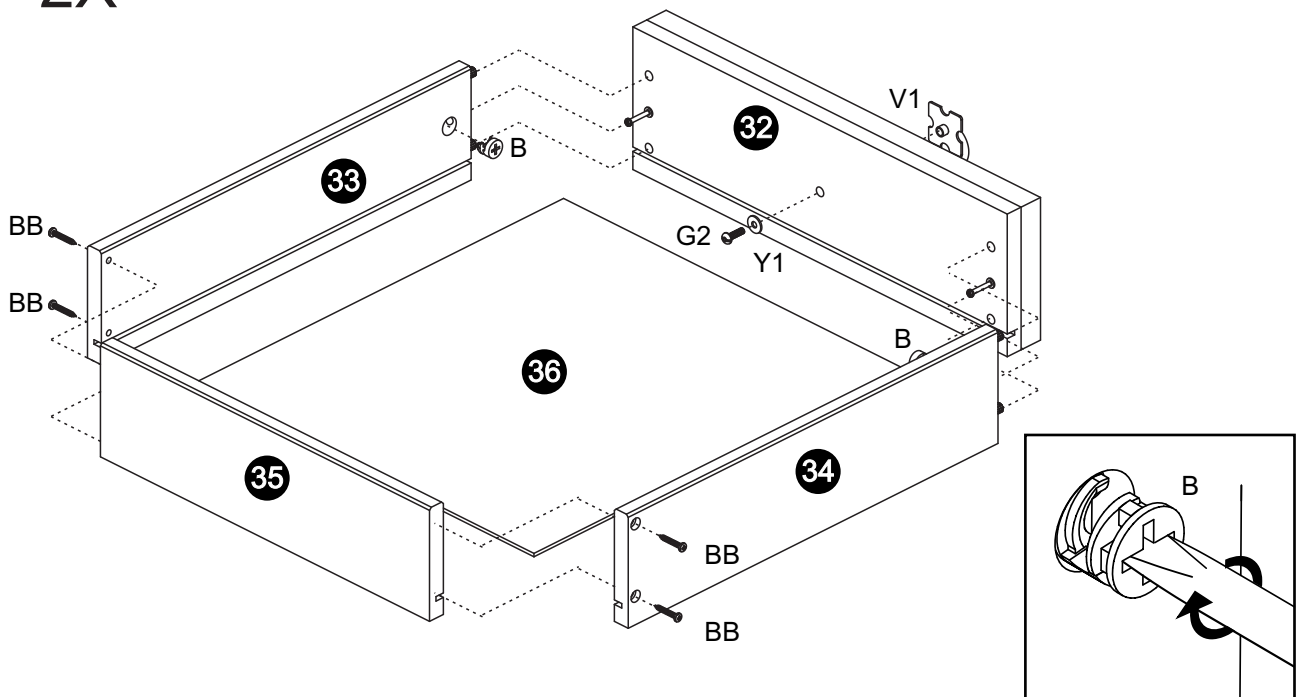
7



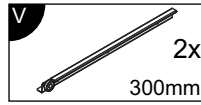
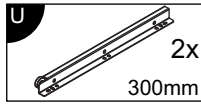
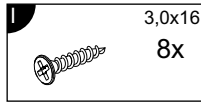
8

- | | | | | | | | | | |
|----------|---|-----------|--|-----------|--|-----------|--|-----------|--|
| B |  4 x | BB |  4x25
8x | G2 |  3/16"x5/8"
2x | Y1 |  2x | V1 |  2x |
|----------|---|-----------|--|-----------|--|-----------|--|-----------|--|

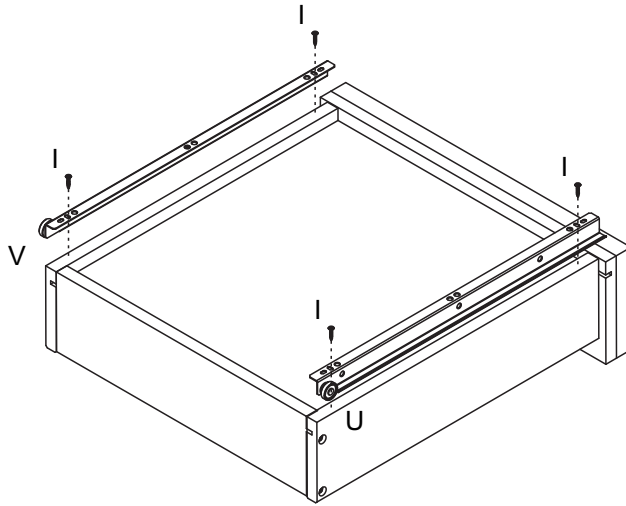
2X



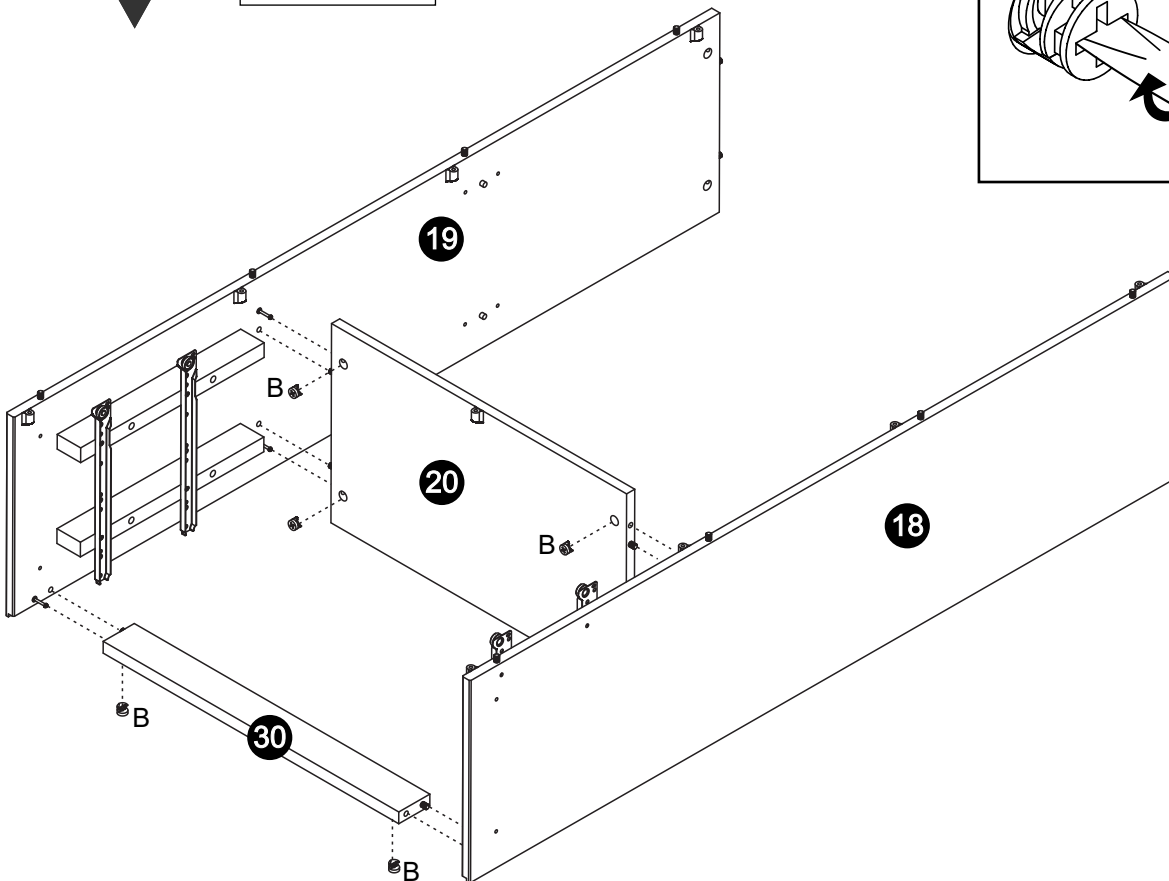
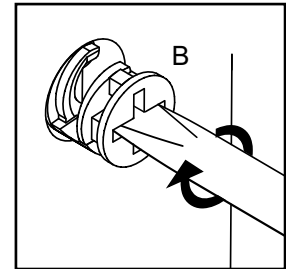
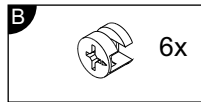
9



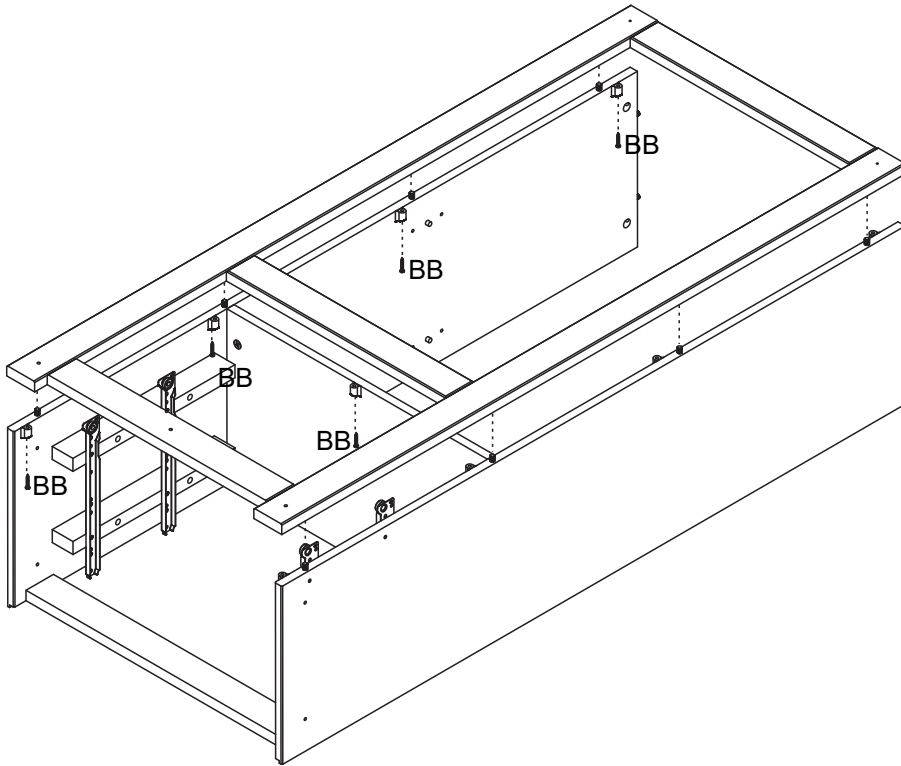
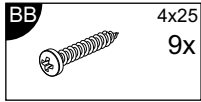
2X



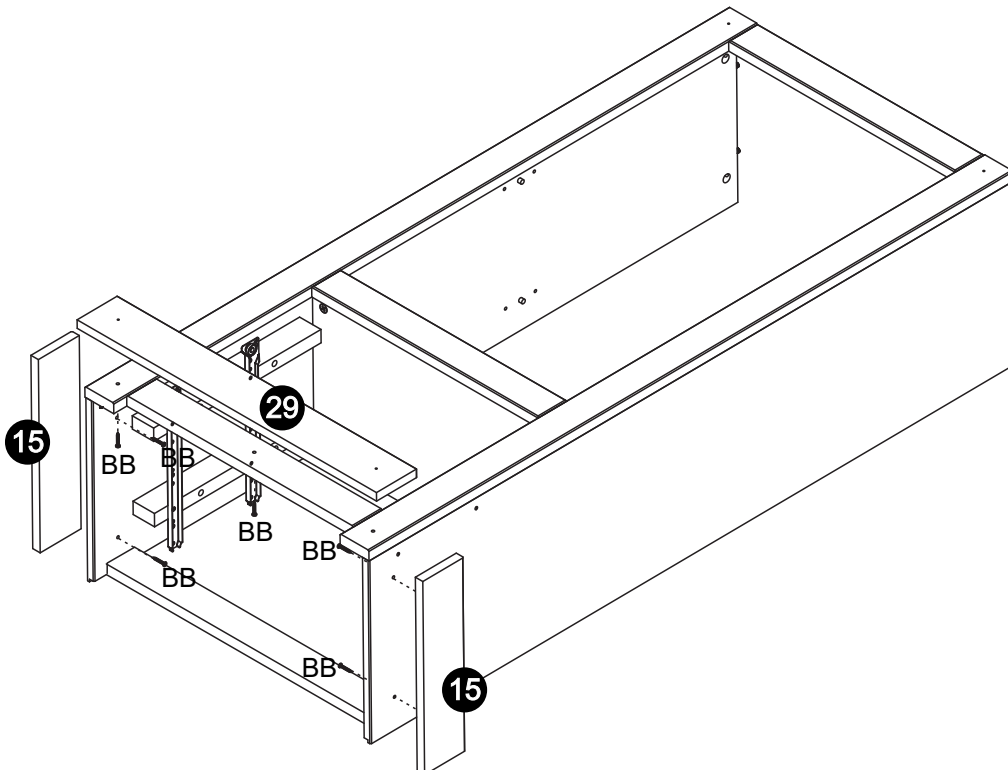
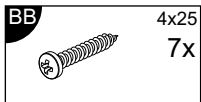
10



11



12

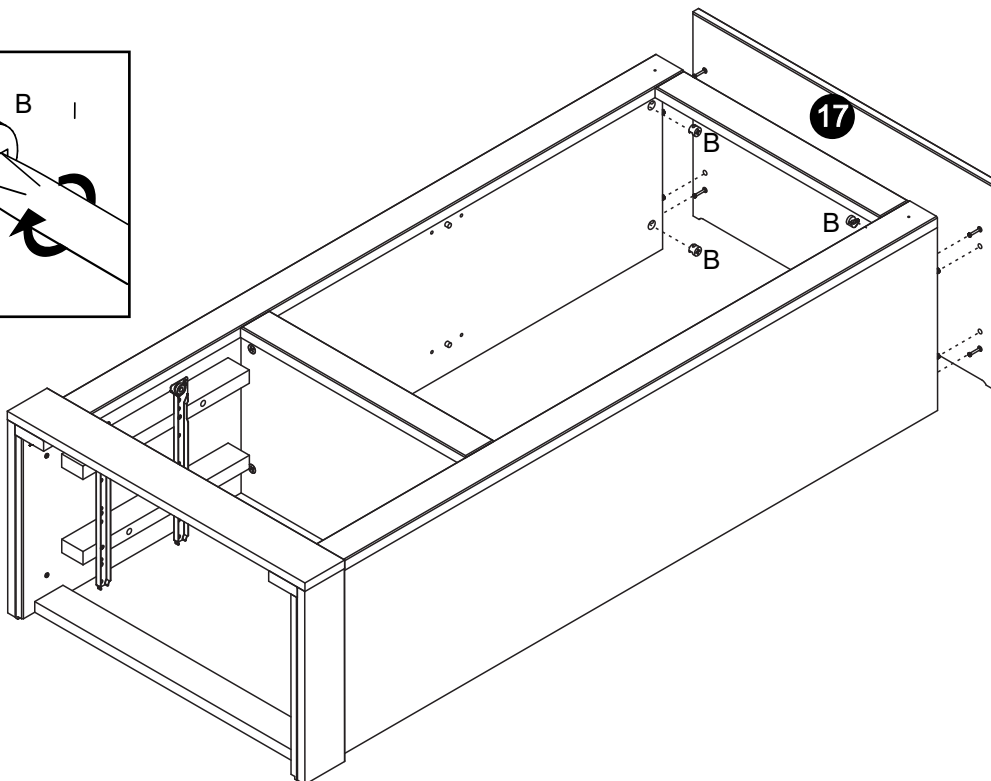
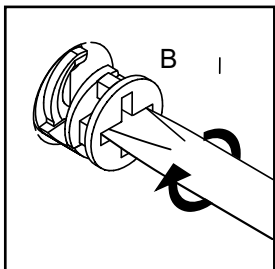


13

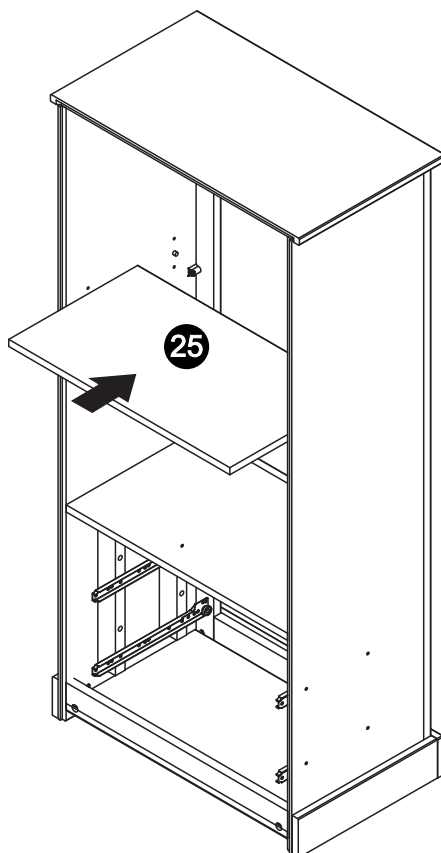
B

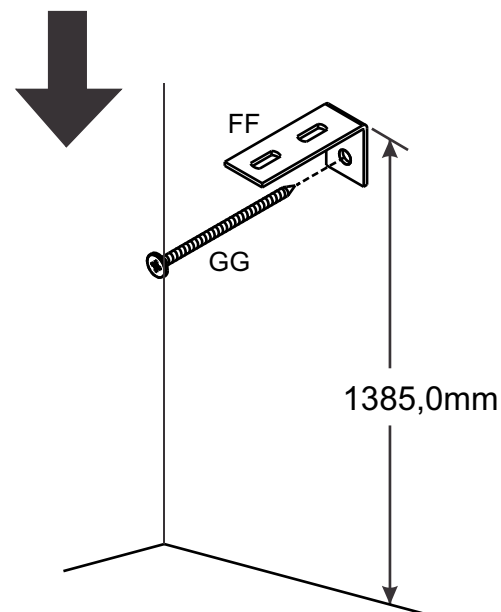
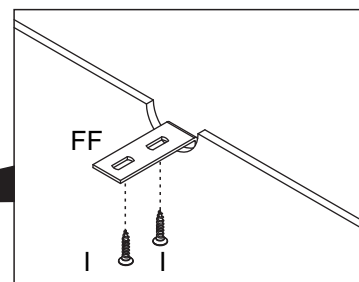
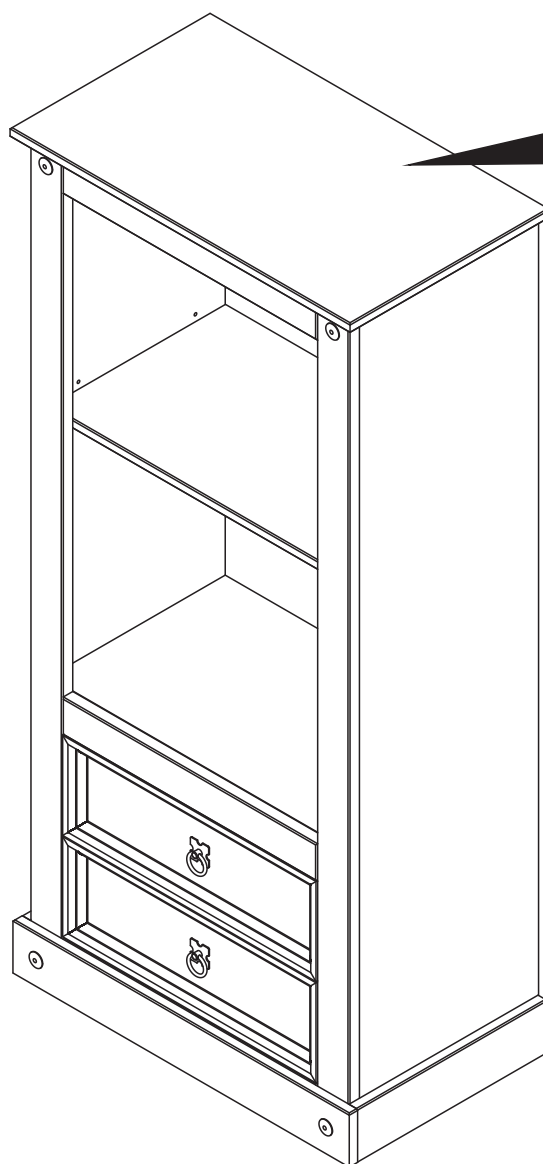
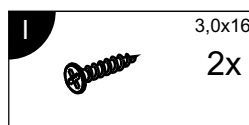
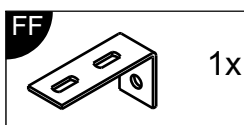


4x



14





Achtung • Attention • Attenzione Opgelet • Uwaga • Pozor • Figyelem Atenție • Dikkat • Внимание	
(D)	Wandbefestigung dient als Kippschutz – unbedingt anbringen! Bei einigen Wandtypen kann ein Spezialdübel erforderlich sein!
(GB)	The wall fastening serves to prevent tipping – be absolutely sure to mount it! For certain wall types, a special wall plug may be necessary!
(FR)	La fixation murale sert de protection contre le basculement – à installer impérativement ! Pour certains types de murs il faut des chevilles spéciales !
(IT)	Il fissaggio alla parete serve da protezione anti-ribaltamento – attaccarla assolutamente! Per alcune strutture di parete può essere necessario un tassello speciale!
(NL)	Bevestiging aan de muur dient als kantelbescherming – zeker en vast bevestigen! Bij enkele muurtypes is een speciale plug misschien vereist!
(PL)	Mocowanie do ściany jest jednocześnie zabezpieczeniem przed przewróceniem – koniecznie zamontować! Do niektórych rodzajów ścian koniecznie zastosować specjalne kolki mocujące.

(CZ)	Montáž na stěnu slouží jako ochrana proti převrnutí – bezpodmínečně umístěte! U některých typů stěn může být zapotřebí speciální hmoždinka!
(SK)	Upevnenie na stenu slúži ako ochrana proti prevráteniu – bezpodmienečne použite! Pre niektoré druhy stien môže byť potrebná špeciálna hmoždinka!
(HU)	A termék a falhoz kel rögzíténi, különben az felborulhat! Egyes faltípusoknál speciális tiplét kell használni!
(RO)	Sistemul de fixare la perete servește ca protecție la răsturnare – de montat obligatoriu! Pentru unele tipuri de pereți este posibil să fie necesar un diblu special!
(TR)	Duvardaki sabitleme, devrilmeye karşı bir emniyet tedbiridir ve mutlaka monte edilmelidir! Bazı duvar tiplerinde bunun için özel bir dübel gerekli olabilir!
(RU)	Обязательно установите крепление на стене во избежание опрокидывания! Для некоторых типов стен может потребоваться специальный дюбель!