

D- Montageanleitung **GB-** Assembly instructions **F-** Instructions de montage **PL-** Instrukcja montażu
RU- Инструкция по монтажу **NL-** Montagehandleiding **TR-** Montaj talimatı **RO-** Instrucțiuni de montaj
IT- Istruzioni per il montaggio **SK-** Návod na montáž **CZ-** Návod k montáži **HU-** Szerelési útmutató



D Allgemeiner Sicherheitshinweis:

Nicht mehr benötigte Verpackungs-Materialien und Kleinteile von Kindern fernhalten!

GB General safety instructions:

Package material you do not need any more take far away from children.

F Consigne de sécurité:

Ecarter les matériaux d'emballage et petites pièces inutiles de la portée des enfants.

PL Ogólne zasady bezpieczeństwa:

Nie potrzebne opakowania i małe części chronić przed dziećmi!

RU Общие указания по безопасности:

Неиспользуемые упаковочные материалы и мелкие детали следует хранить в недоступном для детей месте!

NL Algemene veiligheidsinstructie:

Verpakkingsmaterialen die u niet meer nodig heeft en kleine onderdelen uit de buurt van kinderen houden!

TR Genel güvenlik uyarısı:

Kullanılmayan ambalaj malzemeleri ve küçük parçaları çocuklardan uzak tutun!

RO Indicație generală de siguranță:

Ambalajele care nu mai sunt necesare și piesele de mici dimensiuni nu vor fi lăsate la îndemâna copiilor!

IT Indicazioni generali per la sicurezza:

Tenere lontano da bambini materiali di imballaggio non più necessari e minuterie!

SK Všeobecné bezpečnostné upozornenie:

Nepotrebný baliaci materiál a malé diely uchovávajte mimo dosahu detí!

CZ Všeobecné bezpečnostní upozornění:

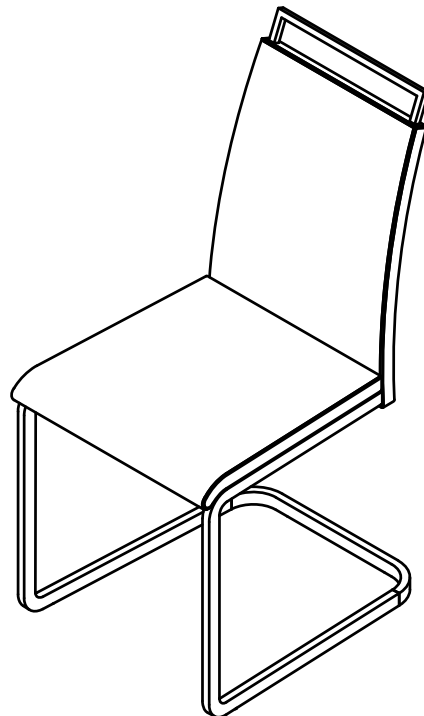
Obalové materiály a malé díly, které už nepotřebujete, udržujte mimo dosah dětí!

HU Általános biztonsági tudnivaló:

Ha már nincs szükségére a csomagolóanyagokra és apró darabokra, tegye őket olyan helyre, ahol nem férhetnek hozzá gyermekek!

Modell, model, modèle, Model, Модель, Model,
 Model, Model, Modello, Model:

Corona



Montage mit, assembly by, Montage par, Montować z, Сборка с помощью, Montage met, Montaj aleti, Montaj cu, Montaggio con, Montáž s, Montáž s, Szerelés ezzel:



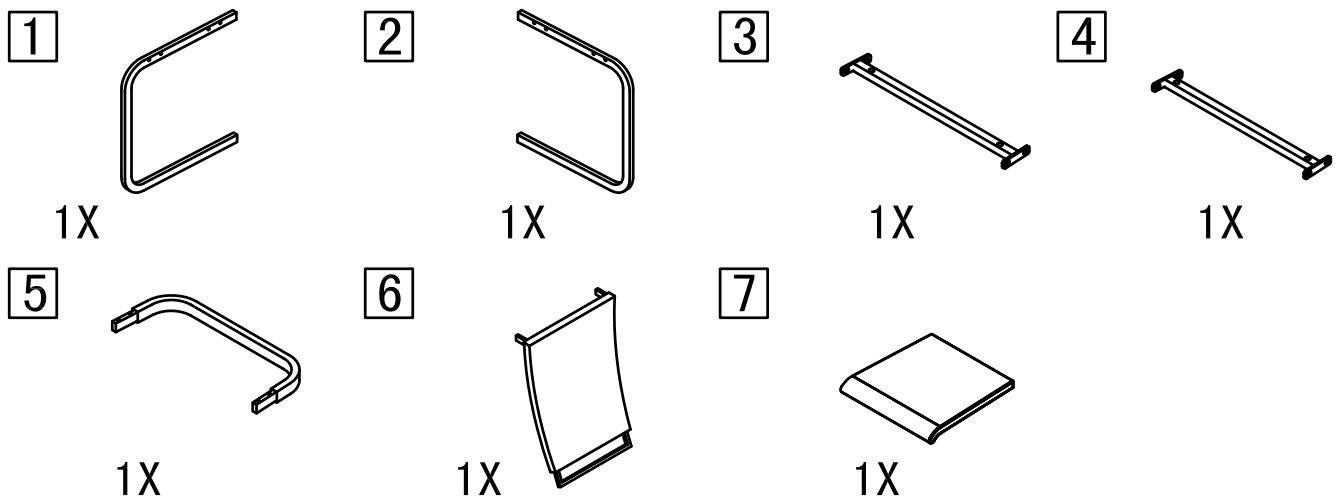
Werkzeug, tools, outils, Narzędzia, Инструмент, Gereedschap, Alet, Scule, Utensile, Náradie, Náradí, Szerszám:



Servicekarte / servicecard / carte de service / Karta gwarancyjna / Сервисная карточка / Servicekaart / Servis karti/ Carte de service/ Scheda Servizio assistenza/ Servisná karta/ Servisní karta/ Szerviz kártya

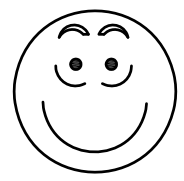
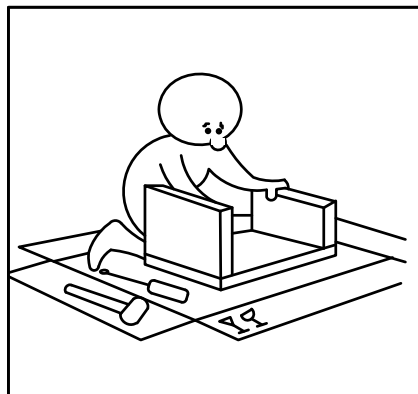
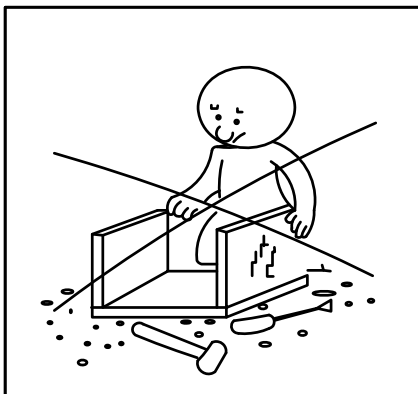
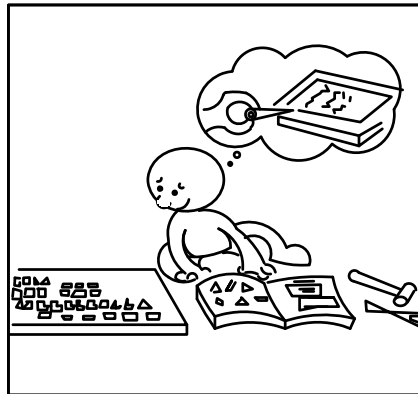
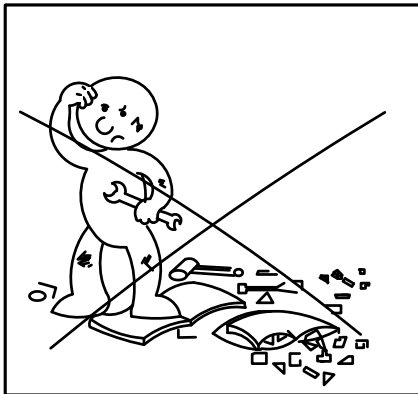
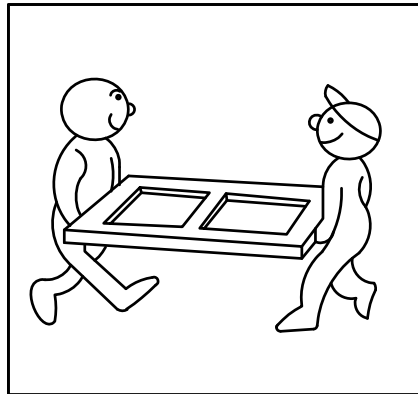
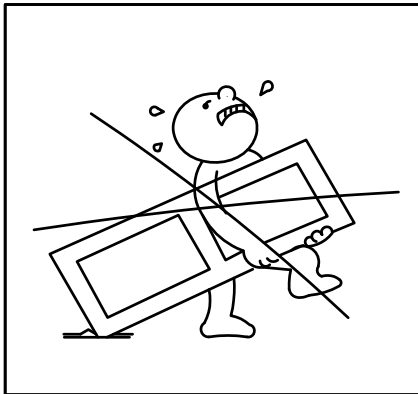
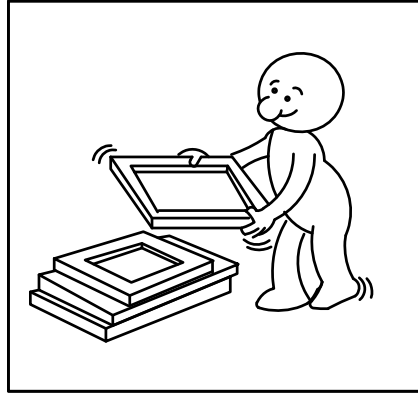
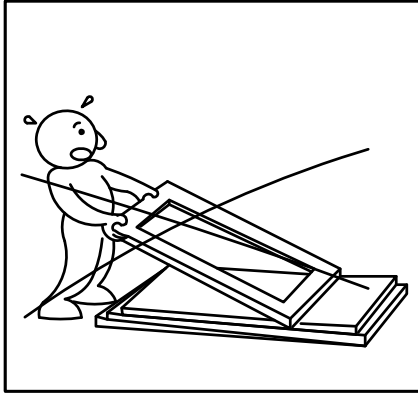
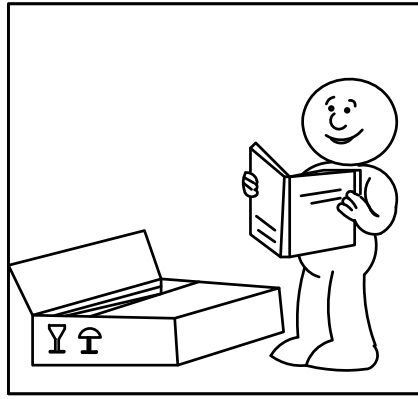
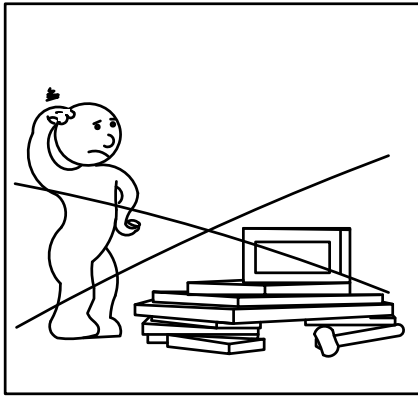
Modell, model, modèle, Model, Модель, Model, Model, Model, Modello, Model: **Corona**

- D** Bitte füllen Sie die Servicekarte sorgfältig aus und markieren Sie bitte das betreffende Teil, damit Sie alle nötigen Daten bei Ihrer Ersatzteilbestellung zur Hand haben. Die Telefon-Serviceummer finden Sie auf Ihrer Rechnung oder in unseren Werbemitteln.
- GB** Please fill out this servicecard accurate and specify the spare part number by marking. The Hotline-Number you find in Katalog or publicity.
- F** Merci de remplir la carte de service soigneusement et de codier la pièce concernée afin de disposer des données nécessaires à la commande des pièces de rechange. Vous trouvez le numéro de téléphone de notre service commercial sur votre confirmation de commande ou sur la facture.
- PL** W celu dostarczenia wszystkich informacji dla zamówienia części zamiennych, prosimy rzetelnie wypełnić kartę gwarancyjną i wskazać na karcie uszkodzoną część. Telefon serwisu znajdują Państwo na rachunku lub na załączonej ulotce.
- RU** Пожалуйста, внимательно заполните Сервисную карточку и отметьте соответствующую деталь для того, чтобы иметь всю необходимую информацию при заказе запасных частей. Сервисный номер телефона указан на Вашем счёте или в наших рекламных материалах.
- NL** De servicekaart zorgvuldig invullen en het betreffende onderdeel markeren, opdat u bij de bestelling van het vervangende onderdeel de Noodzakelijke gegevens bij de hand heeft. Het servicetelefoonnummer vindt u op uw factuur of in ons reclamemateriaal.
- TR** Yedek parça siparişiniz sırasında gerekli tüm bilgileri sahip olmanız için, lütfen servis kartını dikkatli bir şekilde doldurun ve ilgili parçayı işaretleyin. Telefon-servis numarasını faturanız üzerinde ya da reklamlarımızda bulabilirsiniz.
- RO** Vă rugăm să completați cu atenție cartea de service și să marcați piesa respectivă, astfel încât să aveți la îndemână toate informațiile în momentul comandării piesei de schimb. Numărul de telefon pentru asistență se găsește pe factura dumneavoastră sau în materialele publicitare.
- IT** Vogliate compilare con cura la scheda per il Servizio assistenza e di evidenziare la parte interessata, al fine di avere a portata di mano tutti i dati necessari per l'ordine di parti di ricambio. Il numero di telefono del Servizio assistenza è riportato sulla vostra fattura o sul nostro materiale pubblicitario.
- SK** Servisnú kartu vyplňte prosím starostlivo označte príslušný diel, aby ste pri objednávkve náhradného dielu mali všetky potrebné údaje. Servisné telefónne číslo nájdete na potvrdenke alebo na našich reklamných prostriedkoch.
- CZ** Vyplňte prosím pečlivě servisní kartu označte příslušný díl, abyste měli připravené všechny potřebné údaje při své objednávce náhradních dílů. Telefonní číslo servisu najdete na své faktuře nebo v našich reklamních materiálech.
- HU** Kérjük, töltse ki figyelmesen a szerviz kártyát, és jelölje be a megfelelő rész, hogy rendelkezésre álljanak a pótalkatrészek megrendeléséhez szükséges adatok. A szerviz telefonszáma a számlán, vagy reklámanyagainkban található.



Artikel, Article, article, Wyrób, Товар, Artikel, Ürün, Articol, Articolo, Druh tovaru, Výrobek, Terméckikk	A	B	C	D	E	F	G	H	I	J	K	L
Menge, <i>Quantità</i> , <i>quantità</i> , Ilość, Количество, Hoeveelheid, Miktar, Cantitate, Quantità, Množstvo Množství, Mennyiség	8X	8X	4X	1X								
Maße, Dimensions, dimensions, Wymiary, Размеры, Maten, Boyutlar, Dimensiune, Dimensioni, Hmotnosť Rozměry, Mérete	5/16" 15mm	1/4" 12mm	1/4" 25mm	M4								
Abb., Picture, Croquis, Rysunek montażowy, Изображение, Afbeelding, Şekil, Figură, Figura, Vyobrazenie, Obrázek, Ábra												

Modell, model, modèle, Model, Модель, Model, Model, Model, Modello, Model:	Grund für die Ersatzteilanforderung, reason for claim, Motif du SAV, Podstawa żądania części zamiennnej, Обоснование требования на поставку запчасти, Reden voor de bestelling van het vervangend onderdeel, Yedek parça talebinin nedeni, Motiv pentru comanda piesei de schimb, Motivo della richiesta di parti di ricambio, Důvod objednání náhradního dílu, Dúvod objednávky náhradního dílu, Pótalkatrészkérés indoka:	
Art.-Nr., art.-No., numéro d'article, Numer výroby, Артикул товара, Ürün No., Cod articol, N. articolo, Druh tovaru - č., č. Výrobku, Terméckikk száma:	Benötigte Teile, spare parts, pièces requises, Potrzebne części, Требуемые детали, Benodigde onderdelen, İhtiyaç duyulan parçalar, Piese necesare, Parti necessarie, Potrebne diely, Potrebne díly, Szükséges alkatrészek:	
Typ, type, type, Typ, Тип, Type, Tip, Tipo, Tipus:		
Farbton, colour, couleur, Kolor, Оттенок цвета, Tint, Renk tonu, Culoare, Tonalità di colore, Farebný odtieň, Barevný odstín, Színáryalat:		
Kunden.Nr., customer-No., numéro de client, Numer klienta, Номер клиента, Klient-nr., Müşteri No., Nr. Client, N. cliente, Zákazník - č., č. Zákazníka, Vevőszám:	Nr., No., Numer, Bezeichnung, description, application, Označenie, Обозначение, Naam, Adl, Denumire, Descrizione, Označenie, Označení, Elnevezés	Anzahl, quantity, quantité, Ilość, Количество, Aantal, Adet, Cantitate, quantita, Počet, Darabszám
Teile.-Nr., part-No., numéro pièce, Numer części, Номер детали, Onderdeel-nr., Parça No., Cod piesă, N. pezzo, Dieł- č., č. Dílu, Alk. sz.:		
Ihre Adresse, your adress, votre adresse, Twój adres, Ваш адрес, Uw adres, Adresiniz, Adresa dvs., Il vostro indirizzo, Vaša adresa, Vaše adresa, Az Ön címe:		
Rechnungs-Nummer, Number of invoice, numéro de facture, Numer rachunku, Номер счёта, Factuur-nr., Fatura No., Nr. Factură, N. fattura, Účet - č., č. Faktury, Szla. sz.:		



1 ... 2...3...

1

B		4
D		1

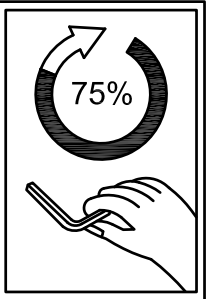
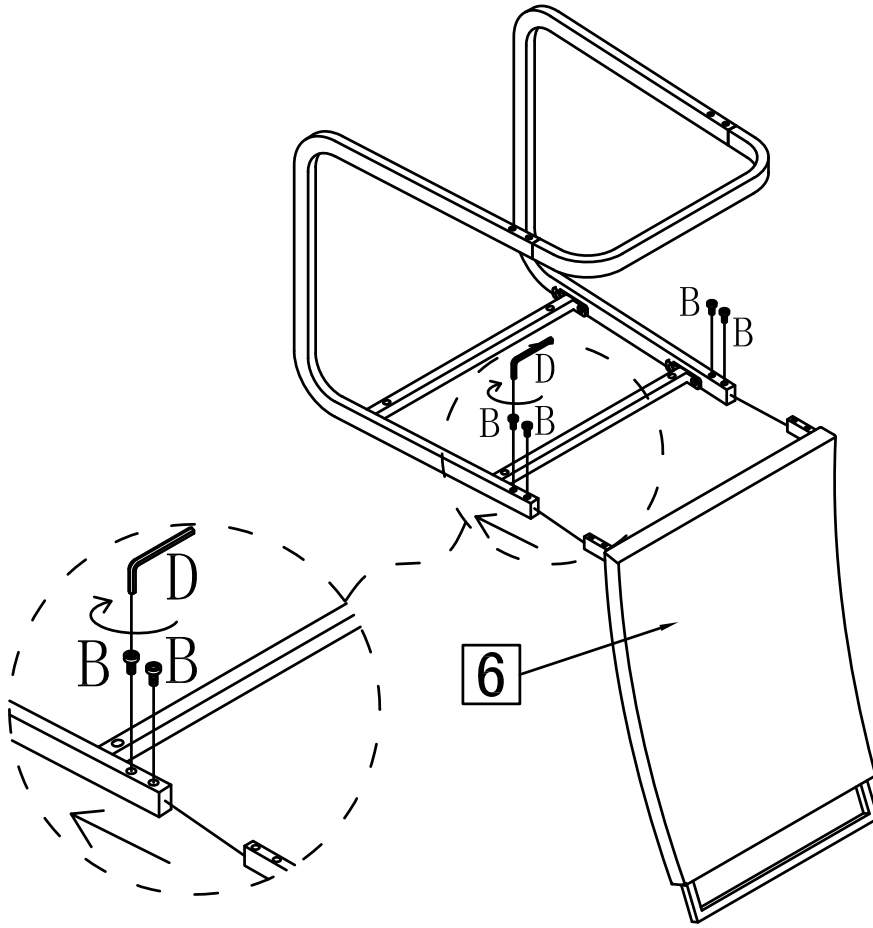
75%



2

A		8
D		1

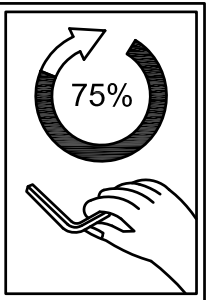
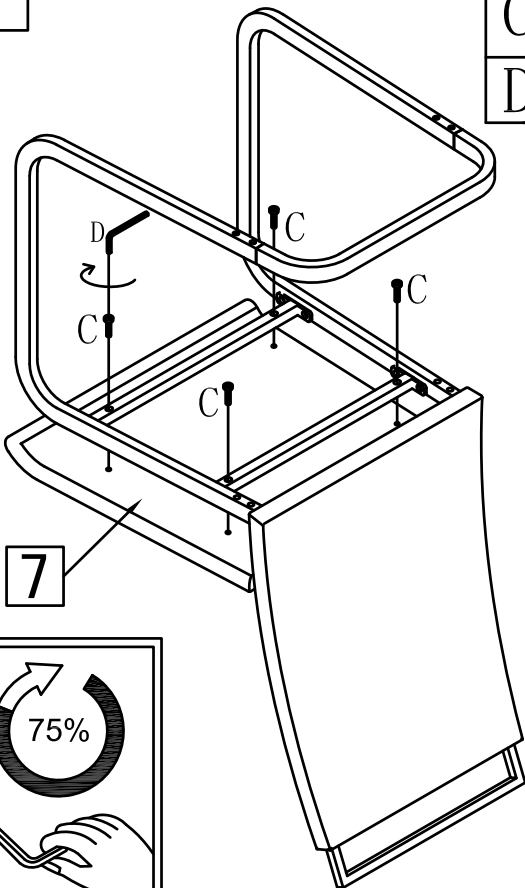
75%



3



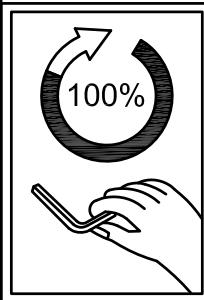
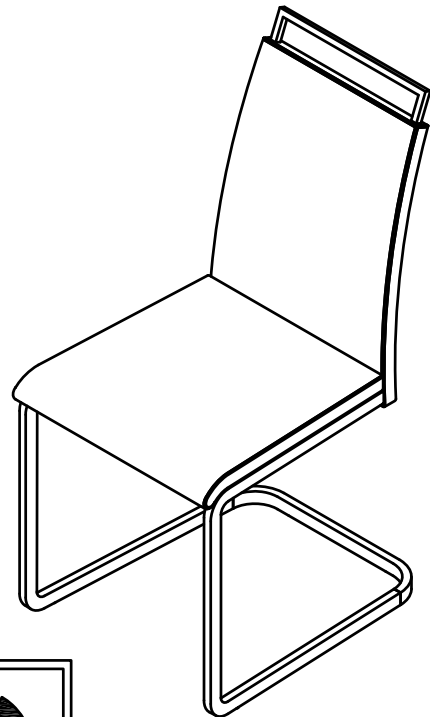
B		4
D		1

4



C		4
D		1

5



D - Allgemein

Achten Sie bitte auf regelmäßige Lüftung der Räume.
Zu trockene Luft fördert das Verziehen der Hölzer.
Feuchtigkeit und Nässe sofort mit einem trockenen Tuch abwischen.
Alle Oberflächen bitte nicht mit scharfen oder spitzen Gegenständen beschädigen.
Oberflächen bitte nicht mit scharfen Putz- oder Reinigungsmitteln behandeln.
Zur Reinigung der Oberflächen verwenden Sie bitte lediglich ein angefeuchtetes Tuch.
Dieses Produkt ist nur für den Einsatz im Privathaushalt konzipiert!

Massivholz

Feine Äste, Verwachsungen und kleine Risse sind naturbedingt und kein Reklamationsgrund.
Farbdifferenzen und verschiedene Maserungsverläufe zeugen von der Echtheit des Holzes und sind kein qualitativer Mangel.

Lackierte Oberflächen

Gegenstände bitte nicht ohne geeigneten Untersetzer auf den Oberflächen abstellen.
Eventuell sichtbare Polier- und Schleifspuren sind produktionsbedingt und stellen keinen qualitativen Mangel dar.

Geölte und gewachste Oberflächen

Vermeiden Sie bitte Staunässe auf der Oberfläche und entfernen Sie Getränke sofort.
Bitte beachten sie, dass dieses Möbel bei normalem Gebrauch nur für ca. 6 Monate geschützt ist und danach nachbehandelt werden muss.

Äußerst hart beanspruchte Oberflächen wie die von Tischen benötigen die Nachbehandlung wesentlich früher und öfter, geeignetes Pflegematerial erhalten Sie im Fachhandel.

Bitte beachten Sie, dass eingefärbte Flüssigkeiten oder Reiniger den Ausdruck des Holzes nachhaltig verändern.

Glasoberflächen

Bitte keine heißen oder sehr kalten Gegenstände ohne geeignete Untersetzer auf die Glasfläche stellen.

Bitte die Glasfläche nicht als Arbeitsfläche zum Schneiden oder ähnliches benutzen.

Polster und Klissen

Bekleidungstextilien können unter Umständen abfärben. Nicht farbechte Bekleidung kann auf den Bezugsstoff abfärben. Dies gilt besonders bei hellen Bezugsstoffen. Ein Abfärben von Bekleidungstextilien kann nicht als Reklamationsgrund der Bezugsstoffe von uns anerkannt werden.

Metalloberflächen

Leicht sichtbare Spuren vom Schleifen unter der Beschichtung sind produktionsbedingt und kein qualitativer Mangel.

F Généralités

Veillez à aérer régulièrement les pièces.
Un air trop sec engendre la déformation du bois.
Essuyez immédiatement toute trace d'humidité ou d'eau.
Veillez ne pas endommager l'ensemble des surfaces avec un objet aiguisé ou pointu.
Veillez ne pas traiter les surfaces à l'aide de produits d'entretien ou nettoyage agressifs.
Veillez utiliser un chiffon légèrement humide pour nettoyer les surfaces.
Ce produit n'est conçu uniquement pour une utilisation domestique !
Bois massif
De petits nœuds, difformités et fissures sont d'origine naturelle et ne peuvent faire l'objet d'une réclamation.
Les différences de tons et les différents sens des veinures sont la garantie de l'authenticité du bois et ne constituent pas une atteinte à la qualité.

Surfaces peintes

Veillez prévoir un dessous-de-plat adapté pour les objets à déposer sur les surfaces.
D'éventuelles traces de ponçage ou de polissage visibles sont liées à la fabrication et ne constituent pas une atteinte à la qualité.

Surfaces cirées et huilées

Veillez éviter que l'eau stagne sur la surface et enlevez immédiatement les traces de boisson.
Veillez prendre note que ces meubles ne sont protégés que pendant une durée de 6 mois dans le cadre d'une utilisation normale et qu'ensuite, ceux-ci doivent faire l'objet d'un nouveau traitement.
Les surfaces particulièrement mises à l'épreuve telles que celles des tables, nécessitent ce nouveau traitement bien avant et plus souvent. Vous trouverez un produit d'entretien adapté dans le commerce spécialisé. Veillez à ce que les liquides ou nettoyants teintés n'affectent pas le rendu du bois.

Surfaces en verre

Veillez prévoir un dessous-de-plat adapté pour les objets chauds ou très froids à déposer sur les surfaces.
Veillez ne pas utiliser la surface en verre en tant que plan de travail pour découper, trancher, etc..

Garniture et coussins

Les textiles de revêtement peuvent déteindre sous certaines conditions. Un revêtement qui n'est pas lavable en machine peut déteindre sur le tissu d'ameublement. Ceci, tout particulièrement lorsque les tissus d'ameublement sont clairs. Un dégorgeant de textiles de revêtement n'est pas considéré comme recevable en tant que raison invoquée pour une réclamation sur les tissus d'ameublement.

Surfaces métalliques

Des traces légèrement visibles de ponçage sous le revêtement sont liées à la fabrication et ne constituent pas une atteinte à la qualité.

RU Общие сведения

Пожалуйста, следите за регулярным проветриванием помещений.
Сухой воздух вызывает деформацию древесины.
Влагу или воду сразу же вытирайте сухой тканью.
Пожалуйста, не повредите поверхность острыми режущими или колющими предметами.
Пожалуйста, не обрабатывайте поверхности едкими чистящими средствами.
Для очистки поверхности используйте только влажную ткань.
Этот товар предназначен исключительно для частного использования в быту!

Цельная древесина

Маленькие сучки, срастания и разрывы являются естественными образованиями и не могут служить поводом для рекламации. Различия в цвете и структуре прожилок свидетельствуют о подлинности древесины и не являются дефектами.

Лакированная поверхность

Пожалуйста, не ставьте предметы без соответствующей подставки.
Возможные следы шлифовки и полировки обусловлены производственным процессом и не являются дефектами.

Промасленная и восковая поверхность

Избегайте попадания воды на внешнюю поверхность и сразу же вытирайте остатки напитков.
Пожалуйста, не забывайте о том, что при обычном использовании эта мебель остается защищенной примерно на 6 месяцев, а затем ее следует подвергнуть дополнительной обработке.
Поверхности, подвергаемые особенно сильному воздействию, например, столешницы, должны проходить повторную обработку значительно раньше и чаще. Подходящие материалы для ухода вы найдете в специализированных магазинах.

Пожалуйста, всегда помните, что содержащие красители жидкости или чистящие средства существенно влияют на вид древесины.

Стеклопанельная поверхность

Пожалуйста, не ставьте горячие или очень холодные предметы без соответствующей подставки на стеклянную поверхность.
Пожалуйста, не используйте стеклянную поверхность в качестве рабочей поверхности для резки и иных подобных действий.

Мягкая обивка и подушки

Материал постельных принадлежностей может полинять при определенных обстоятельствах.
Непрочно окрашенные ткани могут полинять на мебельную обивку. Это в особенности касается светлых обивочных материалов. Маркость окраски постельных принадлежностей не может служить поводом для рекламации

Материал обивки

Металлическая поверхность Едва видимые следы шлифовки под слоем покрытия обусловлены производственным процессом и не являются дефектами.

GB - General

please make sure that your rooms are ventilated regularly
very dry or very humid air will support the warping of wooden products
wipe off liquids and moist spots immediately with a soft and dry cloth
prevent sharp and pointed objects from direct contact with the surface
do not use washing powders or any other substances containing abrasives to clean the surface
Dieses Produkt ist nur für den Einsatz im Privathaushalt konzipiert!

Solid wood

Little knots, connations and little cracks in the wood are a typical natural characteristic of wood and not a reason for a claim. Differences in colour and grain are also typical for solid wood and not a qualitative defect.

Lacquered surfaces

Please don't put any item without table mat on the surface, it could cause heavy scratches. Maybe visible polish marks are conditions of production and not a reason for a claim.

Oiled and waxed surfaces

please take care of wetness on the surface and clean it at once
care products should be applied no later than ca. 6 months for the first time.
please notice! Oiled and Waxed products are wearing out through daily use. Heavily used surfaces, such as table tops, should be treated earlier. Do not forget to repeat this treatment in regular intervals, suitable care products you will get at your local specialist shop
coloured liquids or soaps might smudge the wood

Glass surfaces

Do not place very hot or very cold items on the glass surface(s) unless adequately thick table mats are used to prevent such items from coming into contact with the glass
Do not use the glass as a chopping surface. Do not strike the glass with hard or pointed items
use a damp cloth or leather with washing up liquid or soft soap to clean the surface

upholstery and pillows

In way it could bet that clothes lose colour, especially dark one. Not colour-fast clothes can lose the colour on the fabric. This could happen especially with light coloured fabrics. This case is not a reason to claim the fabrics of our furniture.

Metal Surfaces

Easy visible marks from grinding and polishing under the coating of the surface are conditions of production and not a reason for a claim.

PL - Ogólne:

Proszę zwracać uwagę na regularne wietrzenie pomieszczeń
Zbyt suche powietrze przyspiesza kurczenie się drewna
Miejsca na których znajduje się woda (zawilgoć, zachlapania) musza zostać natychmiast wytarte suchą szmatką, Proszę nie rysować Śadnych powierzchni ostrymi narzędziami
Powierzchni nie należy czyścić silnymi środkami chemicznymi (Śraçe środki do czyszczenia), gdyż mogą one zniszczyć czyszczone miejsca.
Do czyszczenia powierzchni zaleca się wyłącznie uŚycie wilgotnej szmatki

Ten produkt jest przeznaczony wyłącznie do prywatnego uŚytku

Drewno masywne:

Małe zmiany w drewnie, rozmycie koloru i niewielkie pęknięcia są uwarunkowane naturą drewna i nie są podstawą do reklamacji. Zmiany w kolorze i roŚSne rozmieszczenie słoików są dowodem na prawdziwość drewna i nie są podstawą do reklamacji.

Powierzchnie lakierowane:

Nie należy kłaść przedmiotów na lakierowaną powierzchnię bez odpowiedniej miękkiej podkładki, która zabezpieczy przed zarysowaniem powierzchni.

Niewielkie zauważalne ślady polerowania i szlifowania są związane z procesem produkcyjnym i nie są podstawą do reklamacji.

Powierzchnie olejowane i woskowane:

Proszę unikać wilgoci na powierzchni i natychmiast likwidować ślady napojów.

Proszę zwrócić uwagę że powierzchnia jest zabezpieczona na 6 miesięcy, po których należy ją zabezpieczyć ponownie.

Powierzchnie stołów mogą wymagać odnowienia znacze częściej niż przed upływem 6 miesięcy, odpowiednie środki chemiczne są dostępne sklepach specjalistycznych.

Pyłny i środki czystości mogą zmienić wygląd drewna

Powierzchnie szklane:

Proszę nie kłaść Śadnych gorących lub zimnych przedmiotów na powierzchnie szklane

Proszę nie uŚywać powierzchni szklanych do cięcia na niej przedmiotów bez właściwego zabezpieczenia tej powierzchni

Meble tapicerowane i poduszki:

Powierzchnia tapicerowana (material) może ulec odbarwieniu. Szczególnie istotne jest, że farbowane ubrania mogą spowodować przebarwienia na powierzchni tapicerowanej (materiale).

To dotyczy szczególnie jasnych materiałów i powierzchni tapicerowanych. Odbarwienia spowodowane zabrudzeniem przez odzież nie jest podstawą do reklamacji.

Powierzchnie metalowe:

Małe widoczne ślady szlifowania szlifowania są związane procesem produkcji i nie są podstawą do reklamacji.

NL - Algemeen

Zorg voor regelmatige ventilatie van de ruimten.
Te droge lucht bevordert het kromtrekken van het hout.
Vocht onmiddellijk met een droge doek wegvegen.
Alle oppervlakken niet met scherpe of puntige voorwerpen beschadigen.
Oppervlakken niet met agressieve poets- of schoonmaakmiddelen behandelen.
Om de oppervlakken te behandelen alleen een vochtige doek gebruiken.
Dit product is uitsluitend voor privégebruik ontworpen!

Massief hout

Fijne knoesten, vergroeiingen en kleine scheurtjes zijn een natuurlijk verschijnsel en geen reden voor klachten. Kleurverschillen en verschillend verloop van nerven getuigen van de echtheid van het hout en zijn geen kwalitatief gebrek.

Gelakte oppervlakken

Voorwerpen niet zonder een geschikte onderzetter op de oppervlakken zetten.
Eventueel zichtbare polijst- en schuursporen zijn veroorzaakt door de vervaardiging en vormen geen kwalitatief gebrek.

Met olie of was behandelde oppervlakken

Vorkom dat er zich water op het oppervlak ophoopt en verwijder drankresten onmiddellijk.
Houd er rekening mee dat dit meubelstuk bij normaal gebruik slechts voor ca. 6 maanden beschermd is en daarna nabehandeld moet worden.
Bijzonder zwaar belaste oppervlakken, zoals die van tafels, moeten beduidend vroeger en vaker nabehandeld worden, geschikt onderhoudsmateriaal is in de vakhandel verkrijgbaar.
Houd er rekening mee dat gekleurde vloeistoffen of schoonmaakmiddelen het uiterlijk van het hout blijvend veranderen.

Glazen oppervlakken

Geen hete of erg koude voorwerpen zonder geschikte onderzetter op het glazen oppervlak zetten.

Het glazen oppervlak niet als werkblad voor snijden en dergelijke gebruiken.

Kussens en vulling

Kledingtextiel kan in sommige gevallen afgeven. Niet-keurechte kleding kan afgeven op de bedekkingstof. Dit geldt vooral voor lichte bedekkingstoffen. Afgeven van kledingtextiel kan door ons niet als reden voor een klacht over de bedekkingstoffen worden erkend.

Metalen oppervlakken

Enigszins zichtbare sporen van het schuren onder de coating zijn veroorzaakt door de vervaardiging en geen kwalitatief gebrek.

TR - Genel bilgi

Ürünlerin bulunduğu odaları düzenli bir şekilde havalandırınız.
Kuru hava tahtanın deformasyonuna, yumulmasına yol açar.
Yüzeyleri nemli ve ıslak bir şekilde bırakmayınız- hemen kuru bir bezle siliniz.
Kesklin ve sivri aletlerle üst yüzeylere zarar vermemeyiniz.
Zararı ve keskin deterjan ile temizlemeyiniz.
Üst yüzeyleri lüften sadece nemli bir bez ile temizleyiniz, ve ardından bir kuru bez ile durulayınız.
Bu ürün sadece ev kullanımı için üretilmiştir!

Masif ahsap

İnce dal, doku deformasyonları ve ufak yarıklar doğanın verdiği özellikler ve bu yüzden şikayet sebebi değildir. Renk farklılığı ve farklı doku görüntüsü tahtanın sahilliğini gösterir ve bir kalite hatası olarak kabul edilmiyor..

Cıalanmış yüzeyler

Uygun bir altlık kullanmadan cıalanmış yüzeylere esya koymayınız.
Görünen parlama veya cıla izleri üretim sürecisinden kalmadır ve kalite eksikliği değildir.

Yağlanmış ve mumlanmış yüzeyler

Yağlanmış ve mumlanmış yüzeyler
Yüzeye olusabilen su birikimini önleyiniz ve hemen içecek artıklarını temizleyiniz.
Lütfen Dikkat, bu mobilya türü sadece 6 ay boyunca korunmudur ve kesinlikle ardından bakım altına alınması gerekir.
Son dereceye kadar kullanılmış masa üstü yüzeyleri tabiki daha erken ve daha sık korunma altına alınması gerekir.

Dikkat ediniz, boyalı sıvı veya deterjanlar tahtanın karakterini kalıcı bir şekilde değiştirebilir.

Cam yüzeyleri

Lütfen asırı sıcak veya asırı soğuk esya uygun bir altlık kullanmadan cam üstüne koymayınız.
Cam yüzeyleri kesme altlığı olarak kullanmayınız.

Koltuk ve yastık

Giyim kumasları renk bırakabilir. Renk sahilliği sahip olmayan giyim tekstilleri kaplama kumalarda renk bırakabilir.
Açık renkli koltuk kaplama kumasları için bu bilgi önemli olabilir.
Bu yüzden giyim tekstillerden oluşan boyatakeleri ürün hatası olarak kabul edemeyiz.

Metal yüzeyler

Hafifden kaplamann altında gözüknen parlama veya cıla izleri üretim sürecisinden kalmadır ve kalite hatası olarak kabul edilmiyor.

I Informazioni generali

Provvedere a una aerazione regolare dei locali.
Un'aria troppo secca favorisce la deformazione del legno.
Rimuovere immediatamente umidità e liquidi con un panno asciutto.
Non danneggiare le superfici con oggetti affilati o appuntiti.
Non trattare le superfici con prodotti detergenti o di pulizia aggressivi.
Per la pulizia delle superfici utilizzare unicamente un panno umido.
Questo prodotto è destinato solo all'uso in ambienti domestici privati!

Legno massiccio

Piccoli nodi, concrescenze e piccole fessure sono caratteristiche naturali del legno e non sono motivo di reclamo. Differenze di colore e direzioni diverse delle venature provano l'autenticità del legno e non rappresentano un difetto di qualità.

Superfici verniciate

Non appoggiare oggetti direttamente sulle superfici ma provvedere ad un supporto adeguato.
Eventuali tracce di lucidatura e levigatura visibili sono dovute alla produzione e non rappresentano un difetto di qualità.

Superfici oleate e cerate

Evitare ristagni d'acqua sulla superficie e rimuovere immediatamente residui di bevande.
Tenere presente che questo mobile, in condizioni d'uso normale, è protetto per soli 6 mesi e che successivamente deve essere trattato nuovamente.
Superfici molto utilizzate come quelle di tavoli devono essere trattate molto prima e spesso; il prodotto adatto per la cura è reperibile presso i rivenditori specializzati. Tener presente che liquidi colorati o detergenti cambiano in permanenza l'aspetto del legno.

Superfici in vetro

Non appoggiare sulla superficie in vetro oggetti molto caldi o molto freddi senza un supporto adeguato.
Non utilizzare la superficie in vetro come superficie di lavoro per tagliare qualcosa o svolgere altre attività simili.

Imbottiture e cuscini

Il tessuto di capi di abbigliamento può perdere colore in determinate situazioni. Capi di abbigliamento di colore non naturale possono lasciare il colore sulla stoffa del rivestimento. Ciò vale in particolare per stoffe di rivestimento chiare. Una perdita di colore del tessuto di capi di abbigliamento non può essere da noi accettata come motivo di reclamo per le stoffe di rivestimento.

Superfici in metallo

Tracce leggere di levigatura visibili sotto il rivestimento di finitura sono dovute alla produzione e non sono un difetto di qualità.

CZ Všeobecné

Dbejte prosím na pravidelné větrání prostor.
Příliš suchý vzduch způsobuje deformaci dřeva.
Vlhké a mokré povrchy ihned otřete suchým hadříkem.
Žádné povrchy nepoškozujte ostrými nebo špičatými předměty.
Na povrchy nepoužívejte ostré čističí prostředky.
Kčistění povrchu používejte pouze navlhčený hadřík.
Tento výrobek je kondpován pro použití vsoukromé domácnosti!

Masivní dřevo

Drobné suky, srůsty amalé trhliny jsou dány přírodou anejsou důvodem kreklamaci.
Barevné odlišnosti arůzné žilkování jsou zapříčiněny pravostí dřeva anejsou kvalitativním nedostatkem.

Lakované povrchy

Nestavějte prosím na povrchy předměty bez vhodných podložek.
Případné viditelné stopy po leštění abroušení jsou dány výrobou anepředstavují kvalitativní nedostatek.

Olejané avoskované povrchy

Vyvarujte se ponechávání vody na povrchu azbytky nápojů ihned setřete.
Pamatujte prosím, že tento nábytek je při normálním používání chráněný pouze po dobucca 6 měsíců apoté musí být znovu ošetřen.
Velmi těžce namáhané povrchy, jako třeba stoly, vyžadují další ošetření podstatně dříve acastěji, vhodné ošetrovací prostředky jsou kdstány ve specializovaných obchodech.
Pamatujte prosím, že azbarvené tekutiny nebo čističí prostředky mohou trvale změnit vzhled dřeva.

Skleněné povrchy

Nestavte prosím na skleněné plochy žádné horké nebo velmi studené předměty bez vhodných podložek.
Nepoužívejte skleněnou plochu jako pracovní plochu ke krájení apodobně.

Polstrovaní apolštáře

Textilní oblečení může za určitých okolností pouštět barvu. Nestálobarevné oděvy mohou obarvit potahovou látku. Toto platí obzvláště uševětých potahových látek. Obarvení od textilního oblečení nemůžeme uznat jako důvod kreklamaci potahových látek.

Kovové povrchy

Snadno viditelné stopy od broušení pod povrchovou vrstvou jsou dány výrobou anejsou kvalitativním nedostatkem.

RO Generalități

Asigurați-vă că încăperile sunt aerisite cu regularitate.
Aerul prea uscat favorizează deformarea lemnului.
Ștergeți imediat petele umede și lichidele cu o cârpă uscată.
Nu deteriorați suprafețele cu obiecte ascuțite sau tăioase.
Nu tratați suprafețele cu detergenți sau alte substanțe de curățare agresive.
Pentru curățarea suprafețelor folosiți doar o cârpă umezită cu apă.
Acest produs este destinat exclusiv utilizării în mediul casnic.

Lemn masiv

Nodurile fine, protuberanțele și crăpăturile de mici dimensiuni sunt caracteristici naturale și nu constituie motive de reclamație.
Diferențele cromatice și textura fibrei atestă autenticitatea lemnului și nu sunt considerate defecte calitative.

Suprafețe lacuite

Nu așezați pe aceste suprafețe obiecte fără un suport de protecție adecvat.
Eventualele urme vizibile de șlefuire sau lustruire sunt cauzate de procesul de producție și nu sunt considerate defecte calitative.

Suprafețele tratate cu ulei sau ceară

Evitați expunerea suprafeței la umezeală persistentă și îndepărtați imediat petele de lichide.
Luați în considerare faptul că acest obiect de mobilier este protejat numai pentru o perioadă de 6 luni în condiții de utilizare normală, după care trebuie tratat suplimentar.
Suprafețele extrem de solicitate, de exemplu tăbliile meselor, necesită aplicarea tratamentului suplimentar mult mai desevnt; substanțele de întreținere adecvate se găesc în magazinele de specialitate.

Țineți seama de faptul că lichidele sau substanțele de curățare colorate pot schimba permanent aspectul lemnului.

Suprafețe din sticlă

Nu așezați pe suprafața din sticlă obiecte foarte fierbinți sau reci, fără un suport de protecție adecvat.
Nu folosiți suprafața din sticlă ca suprafață de lucru pentru tăierea alimentelor sau pentru alte operațiuni similare.

Plăpumi și perne

În anumite circumstanțe, culoarea materialului textil din care sunt fabricate obiectele de îmbrăcăminte se poate transfera. Culoarea nerezistentă la transfer a hainelor se poate impregna pe materialul din care sunt fabricate articolele de pat. Această problemă apare mai ales la materialele deschise la culoare.
Transferul culorilor de pe obiectele de îmbrăcăminte nu este considerat motiv de reclamație.

Suprafețe din metal

Urmele de șlefuire ușor vizibile sub stratul aplicat pe suprafața metalică sunt cauzate de procesul de producție și nu reprezintă defecte calitative.

SK Všeobecné

Dbaťte na pravidelné vetranie miestnosti.
Príliš suchý vzduch spôsobuje rozťahovanie dreva.
Vlhkosť amokro utrite ihneď suchou handričkou.
Nepoškodte žiaden povrch ostrými alebo špičatými predmetmi.
Povrchy neošetrujte silnými leštiacimi alebo čističiacimi prostriedkami.
Na čistenie povrchov používajte len navlhčenú handričku.
Tento výrobok bol skoncipovaný len na použitie v domácnostiach!

Masívne drevo

Jemné hrčky, zrasty amalé pukliny sú podmienené prírodou anie sú dôvodom na reklamáciu.
Farebné rozdiely aodlišné textúry svedčia opravosťou dreva anepokladajú sa za žiadnu kvalitatívnu chybu.

Lakované povrchy

Predmety nekladte na povrchy bez vhodnej podložky.
Prípadné viditeľné leštené abrúsené stopy sú podmienené výrobou anepredstavujú žiadnu kvalitatívnu chybu.

Naolejované avoskovované povrchy

Vyhýbajte sa trvalému zamokreniu na povrchu aihneď odstráňte zvyšky rozliateho nápoja.
Berte na vedomie, že tento nábytok je chránený pri bežnom používaní len cca. 6 mesiacov apotom si vyžaduje ďalšie ošetrenie.
Obzvlášť náročné povrchy, ako povrchy stolov si vyžadujú následné ošetrenie podstatne skôr acastejšie, vhodné ošetrovací materiál dostanete vspecializovaných obchodoch.
Berte na vedomie, že zarfarbené tekutiny alebo čistiaci prostriedok natrvalo zmenia výraz dreva.

Sklenené povrchy

Na sklenené povrchy nekladte žiadne horúce alebo veľmi studené predmety bez vhodnej podložky. Nepoužívajte sklenené povrchy ako pracovné plochy na krájanie alebo niečo podobné.

Podhlavník a vankúš

Odevné textilie môžu za určitých okolností púšťať farbu. Nestálobarevný odev môže púšťať farbu na potahovú látku. Platí to hlavne pri svetlých potahových látkach. Púšťanie odevných textílií nemôžeme uznať ako dôvod na reklamáciu potahovej látky.

Kovové povrchy

Lahko viditeľné stopy po brúsení pri ohľadke sú podmienené výrobou anepovažujú sa za žiadnu kvalitatívnu chybu.

H Általános tudnivaló

Kérjük, ügyeljen a helyiségek rendszeres szellőztetésére.
A túl száraz levegő elősegíti a faanyagok vetemedését.
Ha pára és nedvesség képződött, azonnal törölje le a száraz kendővel.
Kérjük, ne használjon éles vagy hegyes tárgyakat, nehogy megrongálja a felületeket.
Kérjük, ne kezelje a felületeket erős pucoló- vagy tisztítószerekkel.
Kérjük, csupán megnedvesített kendőt használjon a felületek megtisztításához.
Ez a termék lakóterben történő használatra készült!

Tömör fa

Az apró csomók, a kinővések és a finom repedések a természet keze munkájának a gyümölcsei és ezért nem képezhetik kifogás tárgyát.
A színeltérések és a szerzetészt futó erezések a fa valódiságáról tanúskodnak, és nem a minőség silány voltának a jele.

Lakkozott felületek

Kérjük, alkalmas alátét nélkül ne tegyen rá tárgyakat a felületekre.
A felületeken esetleg látható polírozási- és csiszolási nyomok a gyártás során keletkeztek, és nem a silány minőség voltának a jele.

Olajos és viaszos felületek

Kerülje az olyan helyzeteket, amikor a nedvesség meg tud rekedni a felületen, és azonnal távolítsa el az italmaradványokat.
Kérjük, vegye figyelembe, hogy normál használat mellett a bútor csak kb. 6 hónapig van edve, és utána pótlólag le kell kezelni.

A rendkívül erős igénybevételnek kitett felületek, így például az asztalfelületek esetében lényegesen korábban és gyakrabban van szükség pótlólagos kezelésre; az e célra alkalmas ápolószert a szaküzletben megvásárolhatja.

Kérjük, vegye figyelembe, hogy a megfestett folyadékok vagy tisztítószerek hátrányukra változtatják meg a fa megjelenését.

Üveg felületek

Kérjük, alkalmas alátét nélkül ne tegyen forró, vagy nagyon hideg tárgyakat az üveg felületre.
Kérjük, ne használja az üveg felületet munkaasztalként, például vágásra, vagy hasonlóra.

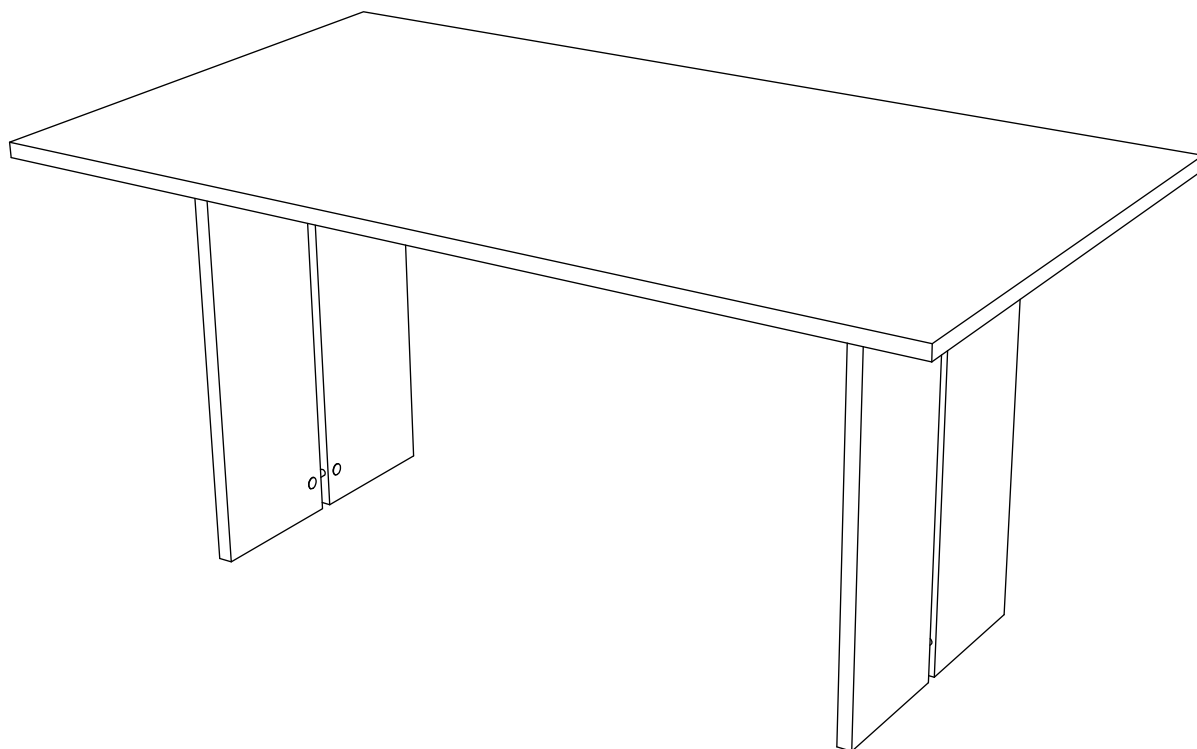
Kárpit és párna

A textil bútorbevonatok adott körülmények között elszíneződhetnek. A nem szintartó bevonat elszínezhetla huzatanyagot.

Ez különösen igaz a világos huzatanyagok esetében. Ha a textil bútorbevonatok elszínezték a huzatanyagot, az ennek okán emelt kifogásoknak nem tudunk helyt adni.

Fém felületek

A rétegbevonat alatt felsejlő csiszolási nyomok a gyártás során keletkeztek, és nem a silány minőség voltának a jele.



D

Montageanleitung

F

Notice de montage

NL

Handleiding voor de montage

CZ

Montážní návod

HU

Szerelési útmutató

TR

Montaj talimatı

GB

Assembly instructions

I

Istruzione di montaggio

PL

Instrukcja montażu

SK

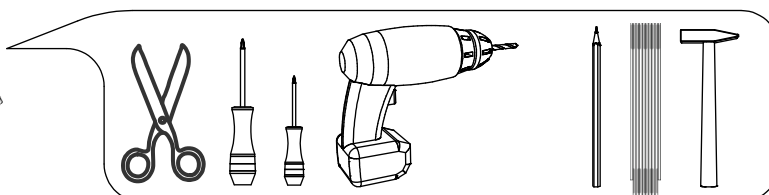
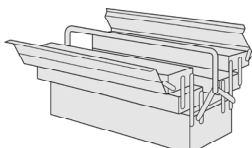
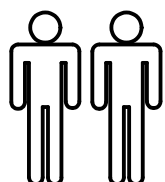
Návod na montáž

RO

Instrucțiuni de montaj

RU

Инструкция по монтажу



RU Правила техники безопасности



Входящий в комплект поставки материал для крепления на стене (дюбели и болты) предназначен только для прочных каменных стен (например, бетонных или кирпичных). Для других типов стен используйте по мере необходимости специальные дюбели и другие болты. По мере необходимости обратитесь за помощью к специалистам.

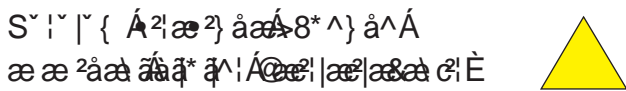


Следите, чтобы мелкие детали, например гайки, крышки и т. п., не попали в рот ребенка. Дети могут их проглотить и задохнуться.



При монтаже изделия будьте внимательны и соблюдайте инструкции по монтажу.

TR Güvenlik uyarıları



Teslimat kapsamındaki duvar tipi sabitleme materyali (dübel ve vidalar) sadece beton ve tuğla duvarları gibi sağlam duvar yapıları için uygundur. Başka duvar yapıları için özel dübeller veya başka vidalar gerekli olabilir. Gerekirse bir uzmandan yardım alınız.

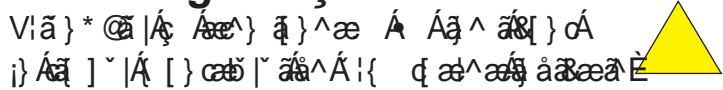


Çocukların somun, muhafaza kapakçıkları ve benzeri küçük parçaları ağızlarına almamalarına dikkat ediniz. Bunları yutabilirler ve boğulabilirler.



Montaj esnasında büyük bir itinayla çalışınız, ürünle dikkatlice çalışınız ve mutlaka montaj talimatına uyunuz.

RO Instrucțiuni referitoare la siguranță



Materialul furnizat pentru montajul de perete (dibluri și șuruburi) este adecvat numai pentru zidărie solidă (de exemplu pereți din beton sau din cărămidă). Pentru alte structuri de pereți, este posibil să fie necesare dibluri speciale, precum și alte șuruburi. Dacă este necesar, consultați un specialist.

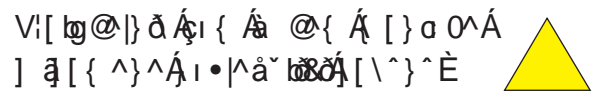


Supravegheați copiii pentru că pot să introducă în gură piesele mici, cum ar fi de exemplu piulițe, capace sau alte similare. Ei pot să le înghită și se pot asfixia.



Procedați cu atenție la montarea produsului și respectați instrucțiunile de montaj.

CZ Bezpečnostní pokyny



Příložený materiál pro montáž na stěnu (hmoždinky a šrouby) je vhodný jen pro pevné zdivo (např. betonové nebo cihlové stěny). Pro jiné skladby stěn budou případně nutné speciální hmoždinky a jiné šrouby. Poradte se případně s odborníkem.

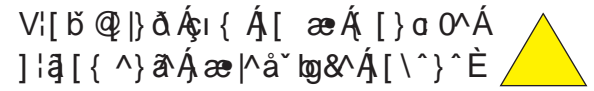


Dbejte na to, aby děti nedávaly do úst žádné drobné díly jako např. matice, krytky a podobně. Mohly by je spolknout a udusit se.



Při montáži výrobku postupujte pečlivě a dodržujte pokyny uvedené v montážním návodu.

SK Bezpečnostné pokyny



Priložený materiál pre upevnenie na stenu (hmoždinky a skrutky) je vhodný len pre pevné murivo (napr. betónové alebo tehlové steny). Pre iné steny sú potrebné príp. špeciálne hmoždinky a iné skrutky. V prípade potreby sa poraďte s

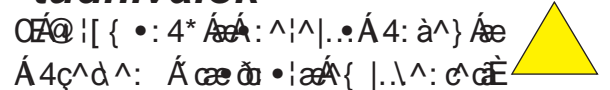


Dbajte, aby si deti nemohli dať do úst drobné diely, ako napr. matice, krytky alebo podobne. Mohli by ich prehltnúť a zadušiť sa.



Pri montáži výrobku postupujte obozretne a dodržujte návod na montáž.

HU Biztonságtechnikai tudnivalók



A mellékelt fali rögzítőkészlet (tiplí és csavarok) csak tömött falazatban (pl. betonfalban, téglafalban) használható. Más faltípusokhoz speciális tiplire és csavarra lesz szükség. Szükség esetén kérje ki egy szakember véleményét.



Gondoskodjon arról, hogy a gyerekek ne vehessék a szájukba a kis alkatrészeket, pl. az anyákat, a fedőkupakokat stb. Ezeket lenyelve megfulladhatnak.



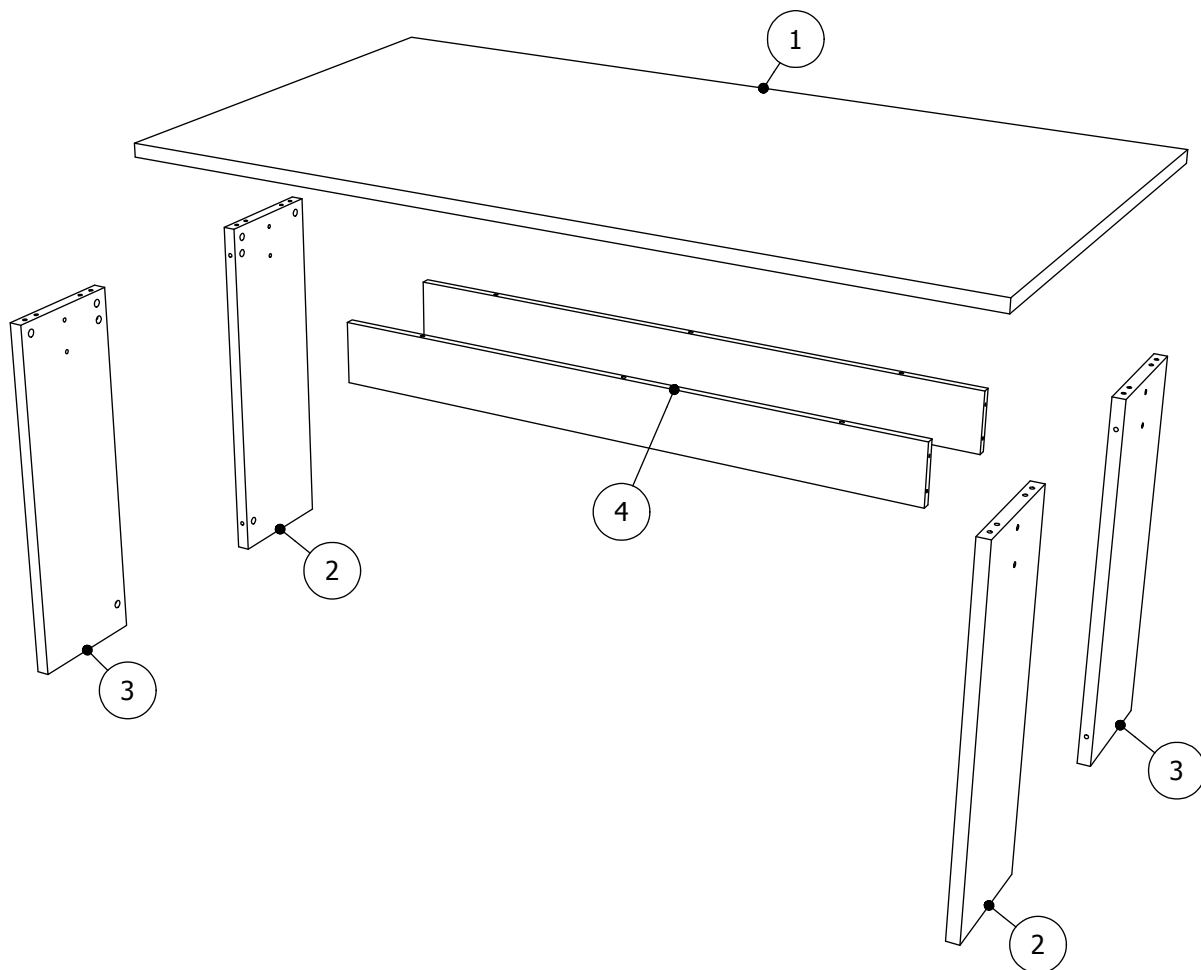
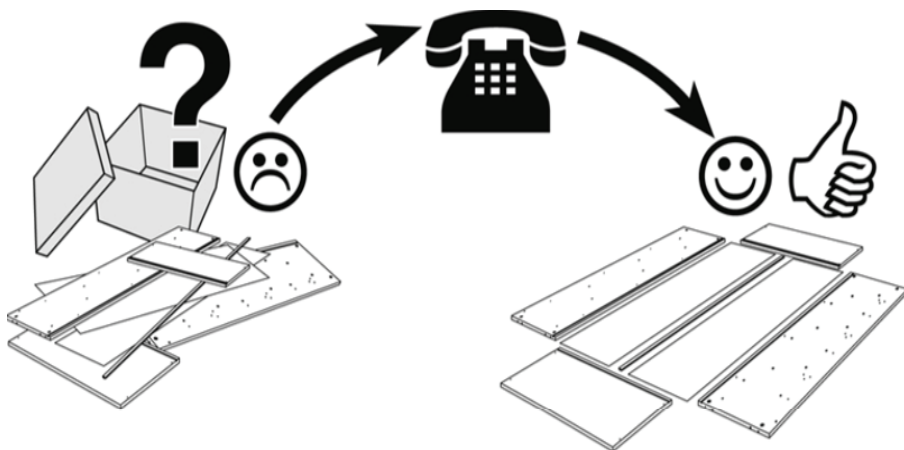
A termék összeszerelésekor körültekintően járjon el, és tartsa magát a szerelési útmutatóban foglaltakhoz.

Service • Dienstverlening • Serwis • Servis • Сервисная служба • Servizio

Name • Naam • Nazwa • Isim • Название • Nom • Nome

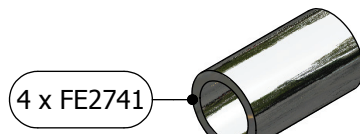
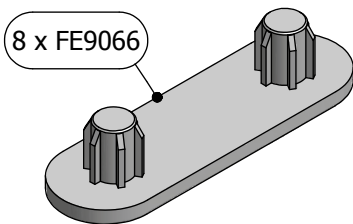
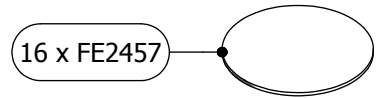
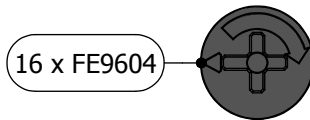
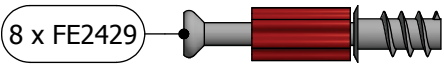
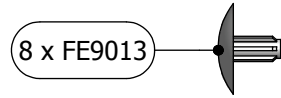
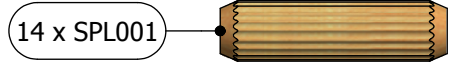
Nr. • No. • Номер • Nu.

Тур • Туре • Тір • Тип • Тіро

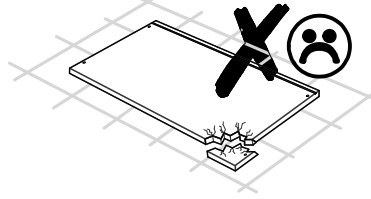
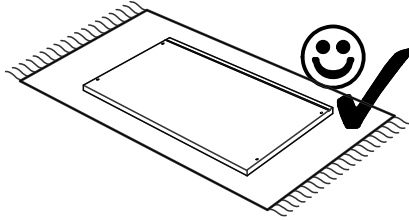


Code	Qt.	Dimensions	Box
1	1	1600x900x25	1-1
2	2	725x245x25	1-1
3	2	725x245x25	1-1
4	2	1150x120x16	1-1

12



13



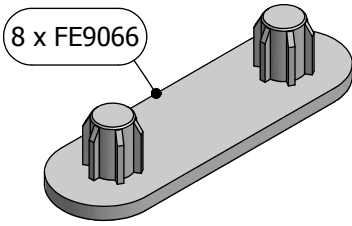
8 x SPL001



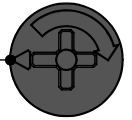
4 x FE2279



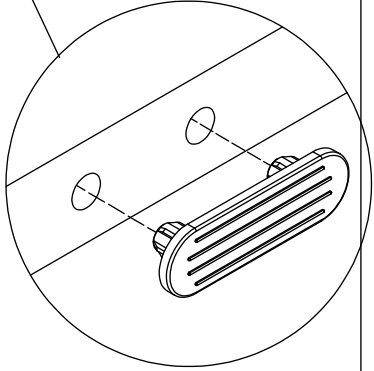
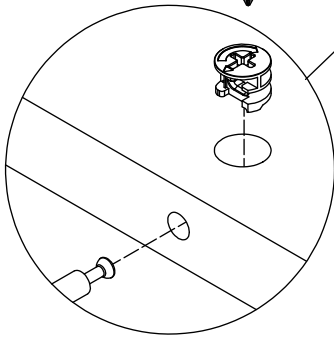
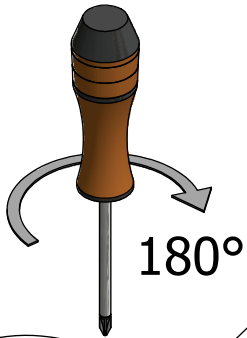
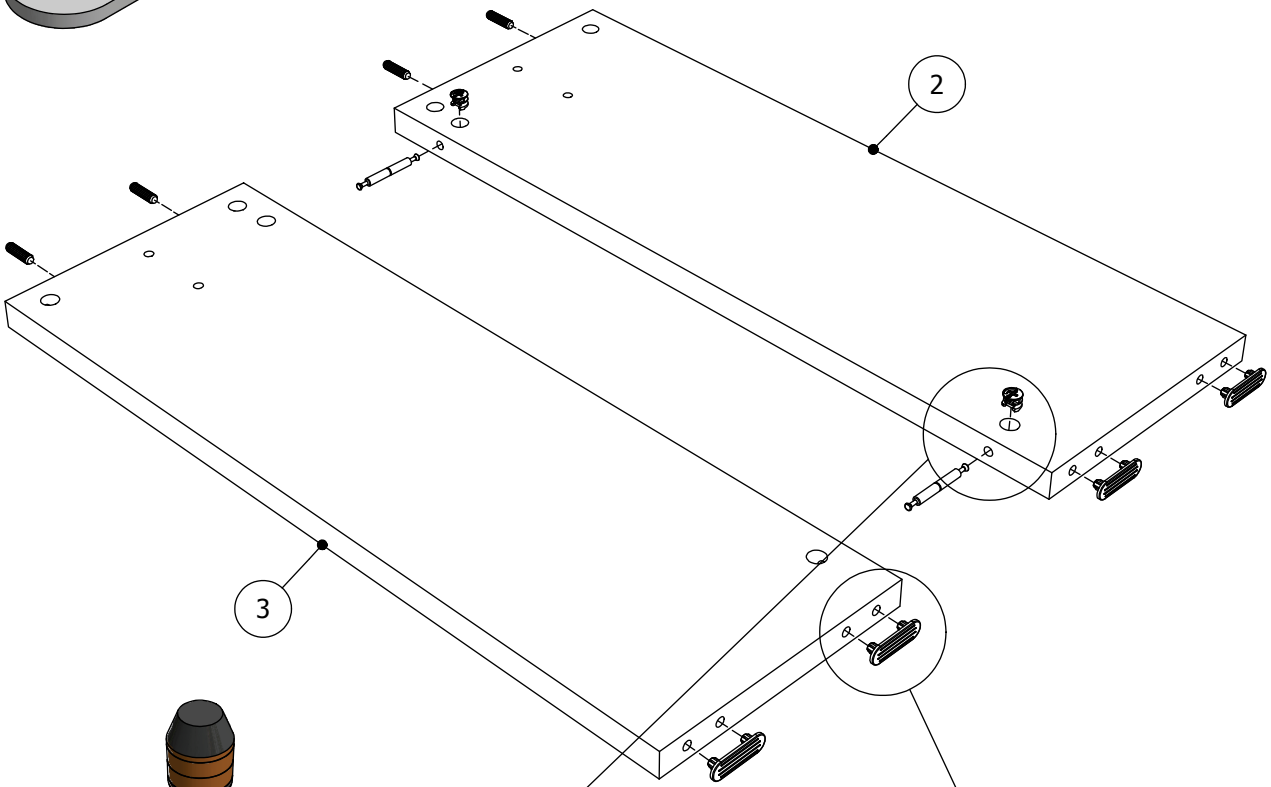
8 x FE9066

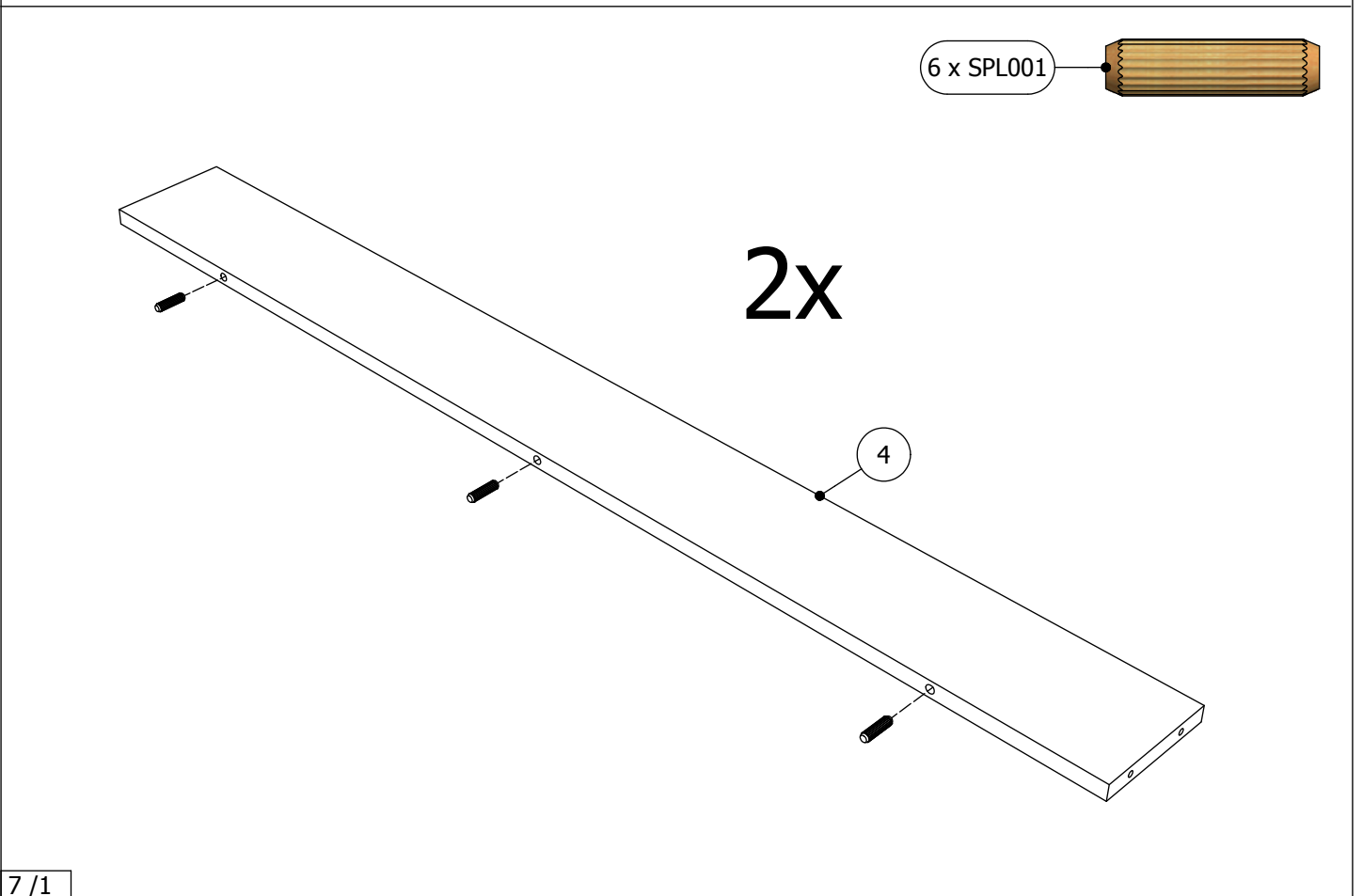
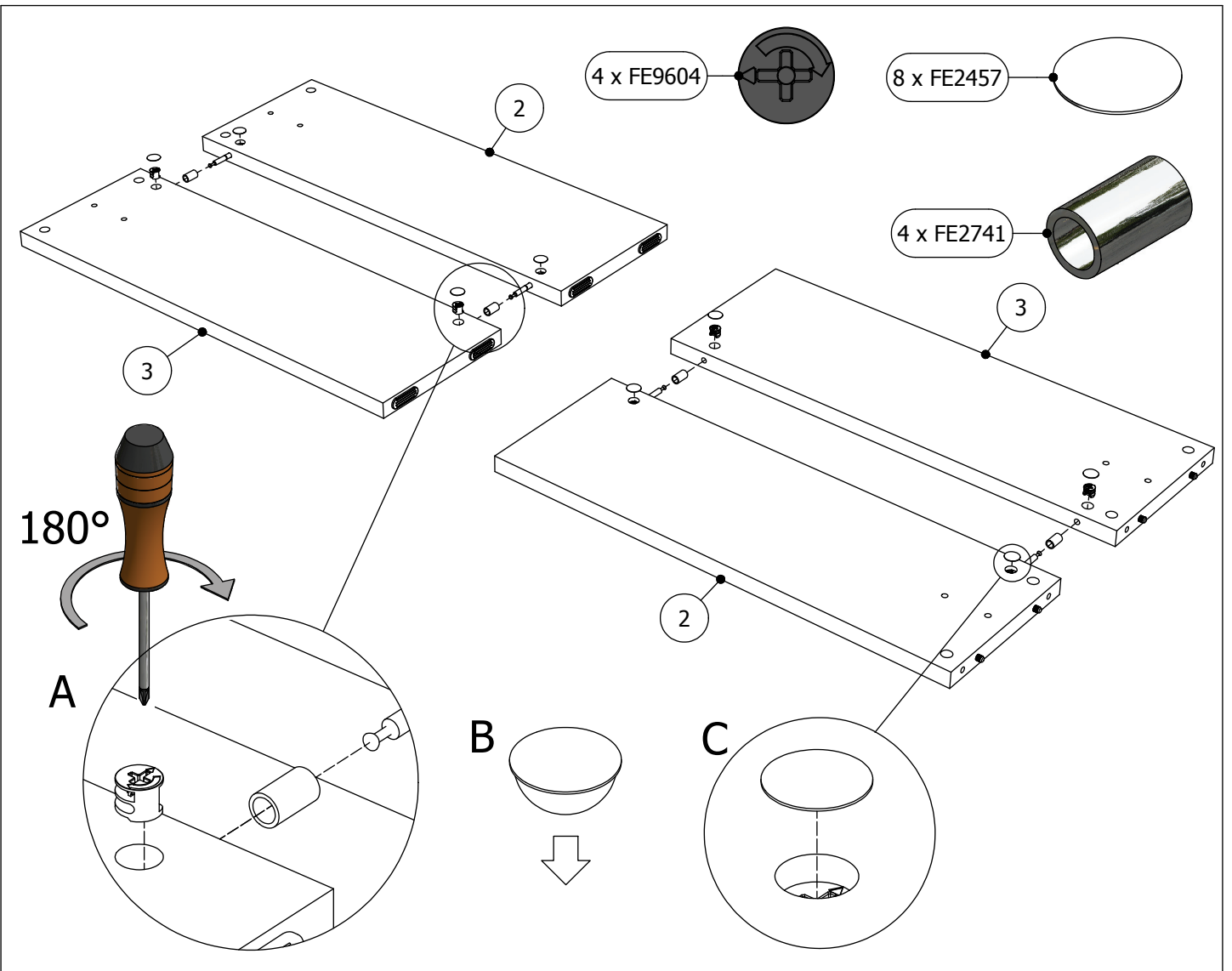


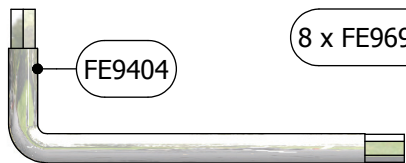
4 x FE9604



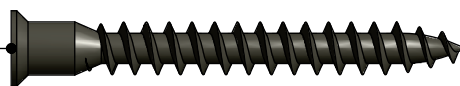
2x



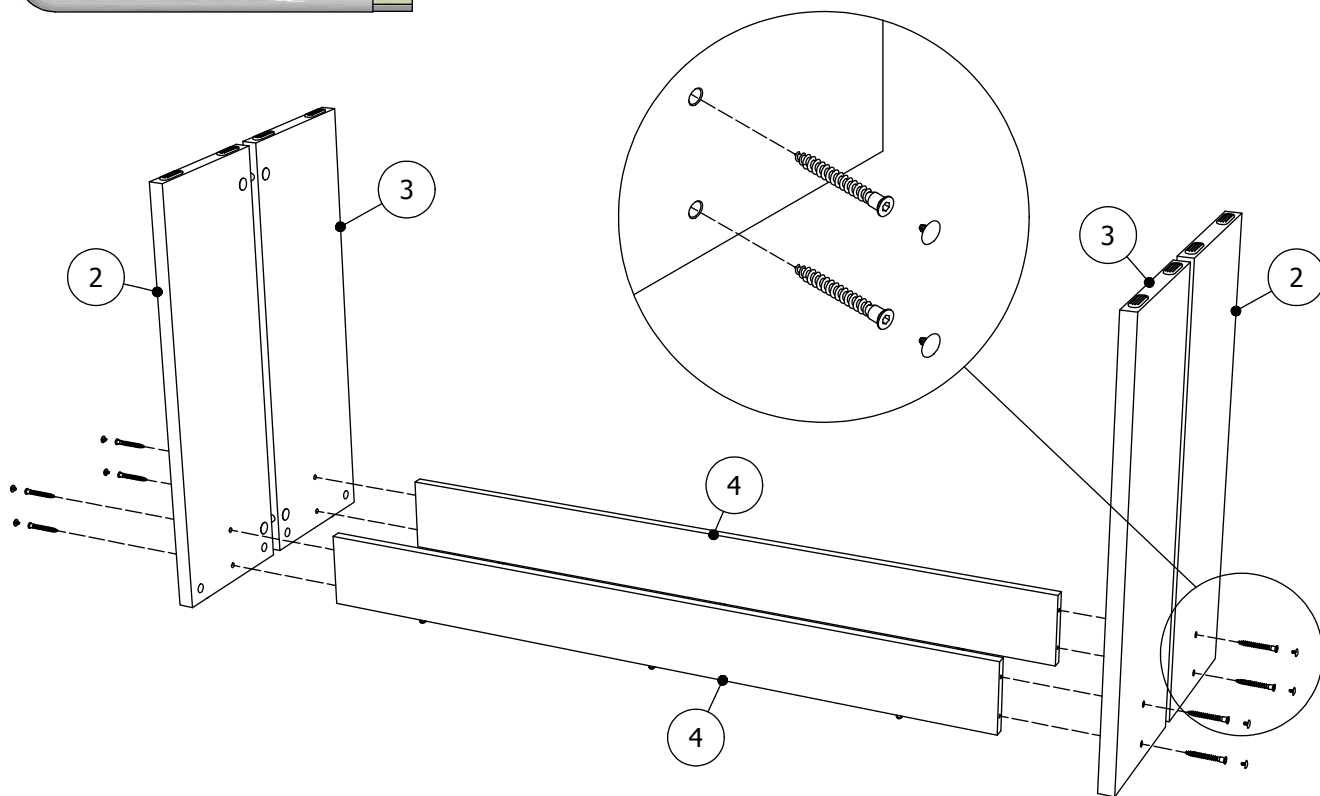




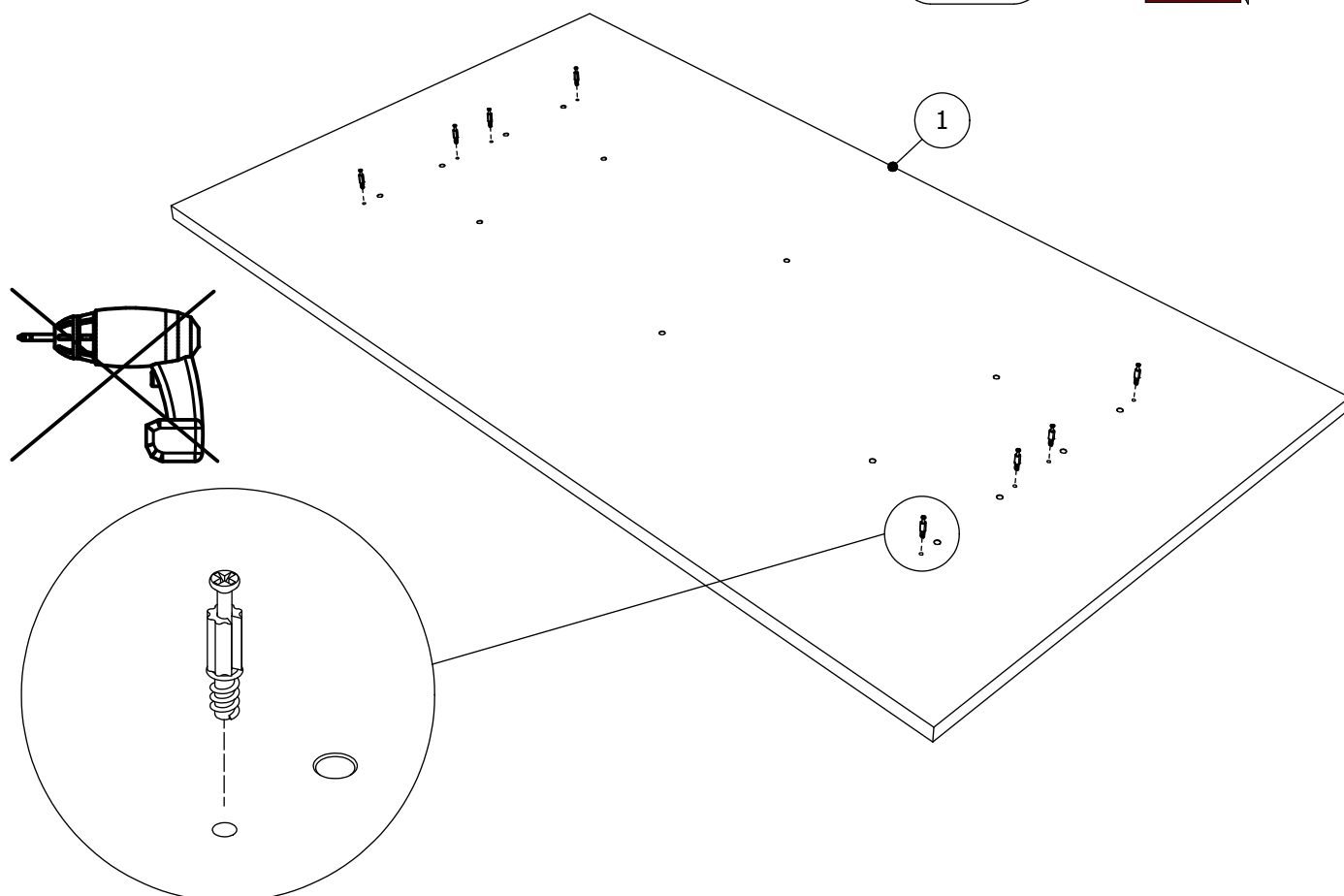
8 x FE9691 7x60



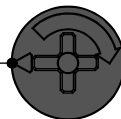
8 x FE9013



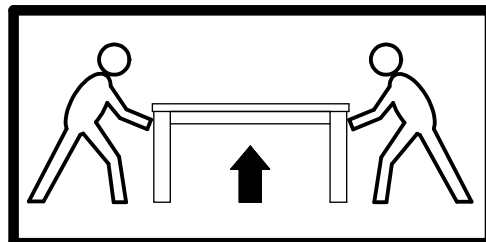
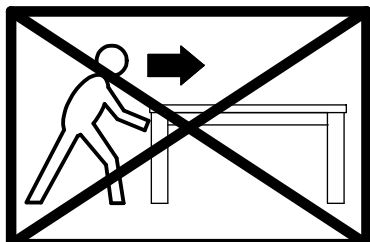
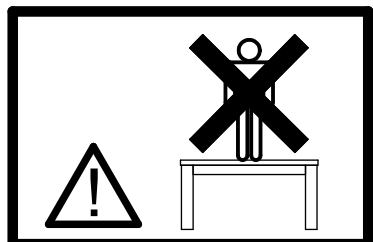
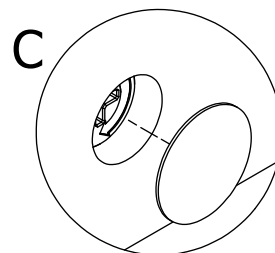
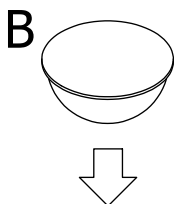
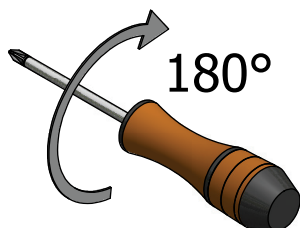
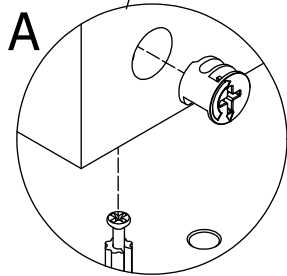
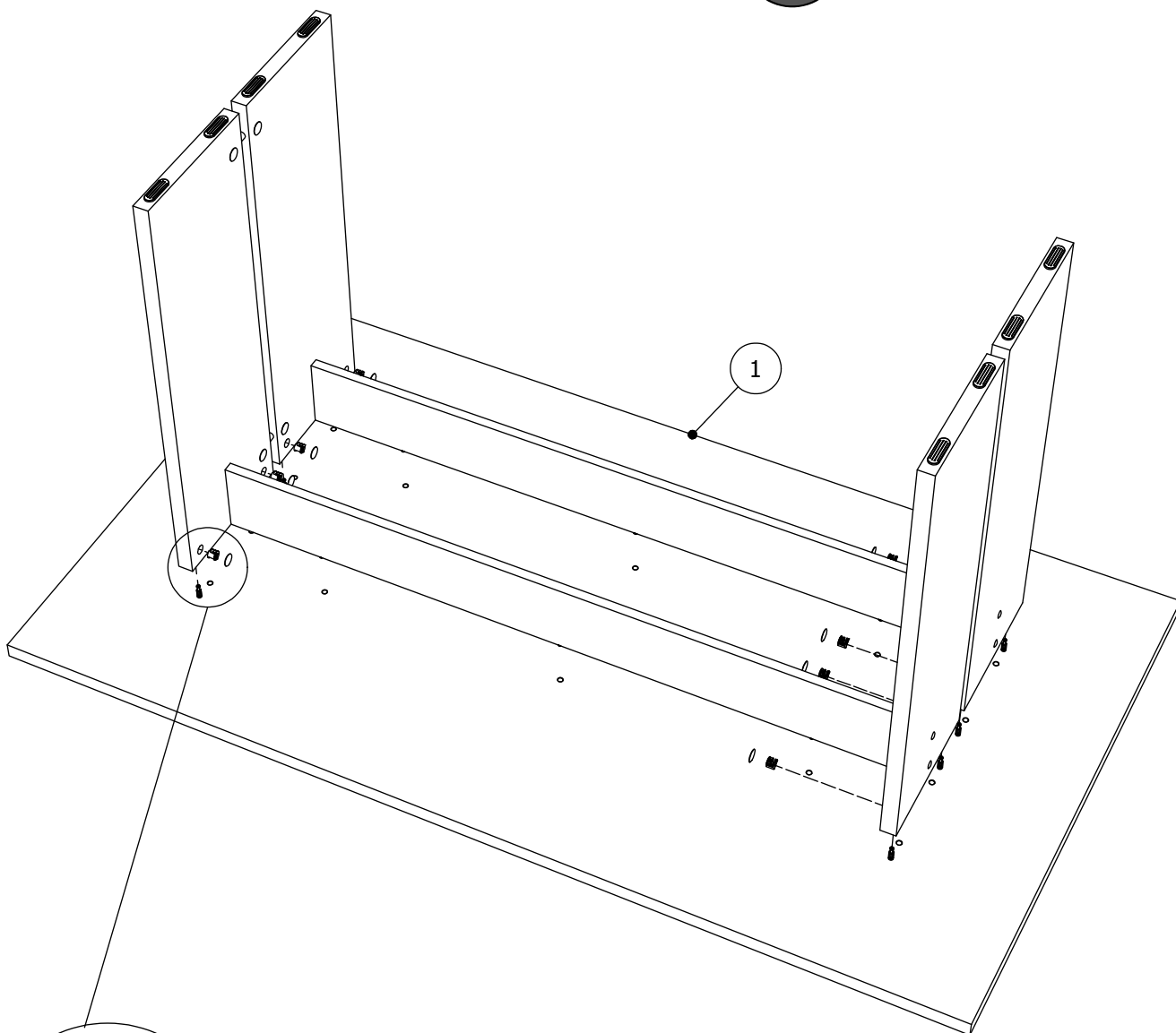
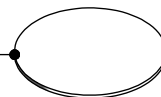
8 x FE2429



8 x FE9604



8 x FE2457



D Pflegehinweise

Bitte nur mit einem Staubtuch oder leicht feuchtem Lappen reinigen. Keine scheuernden Putzmittel verwenden.

Schützen Sie Ihre Möbel generell vor Wasser (z.B. beim Wischen oder Blumen gießen). Die Feuchtigkeit kann in das Möbelstück eindringen und es beschädigen.

GB Care tips

Please only clean with a duster or a damp cloth. Do not use any abrasive cleaners.

In general, keep water away from your furniture (e. g. when mopping or watering plants). The moisture may penetrate the furniture and damage it.

NL Reinigingsnotities

Reinig alleen met een stofdoek of een lichtjes vochtige doek. Gebruik geen schurende poetsmiddelen.

Bescherm uw meubelen doorgaans tegen water (bijv. bij het dweilen of als u de bloemen water geeft). De vochtigheid kan in het meubelstuk dringen en het beschadigen.

PL Wskazówki dotyczące pielęgnacji

Czyszczenie należy wykonać wyłącznie za pomocą ściereczki lub lekko nawilżonego ręcznika. Nie stosować środków czyszczących do szorowania.

Mebel należy chronić przed wodą (np. podczas czyszczenia lub podlewania kwiatków). Wilgoć może wnikać w mebel i uszkodzić go.

RU Обслуживание

Очищайте от пыли тряпкой или слегка влажной ветошью. Не допускается применение чистящих средств, не предназначенных для ухода за мебелью.

Предохраняйте мебель от попадания воды (например, при вытирании или поливке цветов). Не допускайте попадания влаги на мебель, чтобы предотвратить ее повреждение.

TR Bakım

Lütfen sadece bir toz bezle veya hafif nemli yumuşak bir bezle siliniz. Aşındırıcı temizlik malzemeleri kullanmayınız.

Genelde mobilyalarınızı sudan koruyunuz (örneğin, yerleri paspaslarken veya çiçekleri sularken). Nem, mobilya parçasına nüfuz edebilir ve zarar verebilir.

I Avvisi di manutenzione

Pulire solamente con un panno umido, non utilizzare solventi.

Proteggere i mobili dal contatto con acqua. L'infiltrazione dell'acqua potrebbe rovinare il mobile.

F Conseils d'entretien

Nettoyer avec un plumeau ou un linge humide, n'utilise pas de dissolvants.

En général, garder l'eau loin de vos meubles (par exemple lorsque de lavage ou l'arrosage des plantes). L'humidité peut pénétrer les meubles et les endommager.

CZ Ošetřování

Čistěte prosím jen prachovkou nebo lehce navlhčeným hadrem. Nepoužívejte drhnoucí čisticí prostředky.

Chraňte váš nábytek před vodou (např. při utírání prachu nebo zalévání květin). Vlhkost může do nábytku proniknout a poškodit ho.

SK Ošetrovanie

Na čistenie používajte len prachovku alebo zľahka navlhčenú utierku. Nepoužívajte žiadne drhnúce čistiace prostriedky.

Chráňte váš nábytok celkovo pred vodou (napr. pri utieraní alebo polievaní kvetín). Vlhkosť môže vniknúť do nábytku a poškodiť ho.

HU Ápolási tanácsok

Kérjük, csak portörő kendővel vagy enyhén nedves ronggyal tisztítsa. Ne használgjon dörzshatású tisztítószert.

Védje a bútort a víz ellen (pl. a letörlések során, ill. a növények öntözésekor). A nedvesség behatolhat a bútorbá és azt tönkre teheti.

RO Indicații de întreținere

Vă rugăm să utilizați la curățare exclusiv o cârpă de șters praful sau o cârpă ușor umezită. Nu utilizați substanțe de curățat abrazive.

Protejați întotdeauna mobilierul contra apei (de exemplu la ștergere sau la udarea florilor). Mobilierul poate fi astfel expus umidității și se poate deteriora.