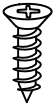

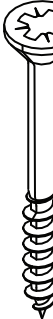
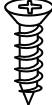





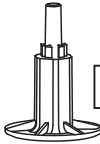
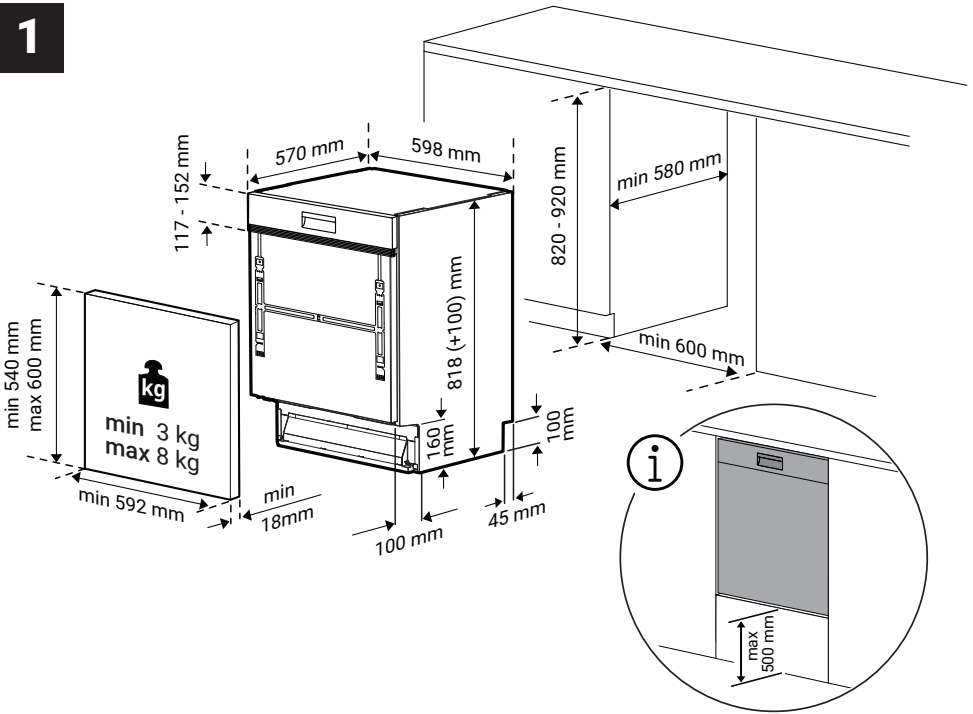
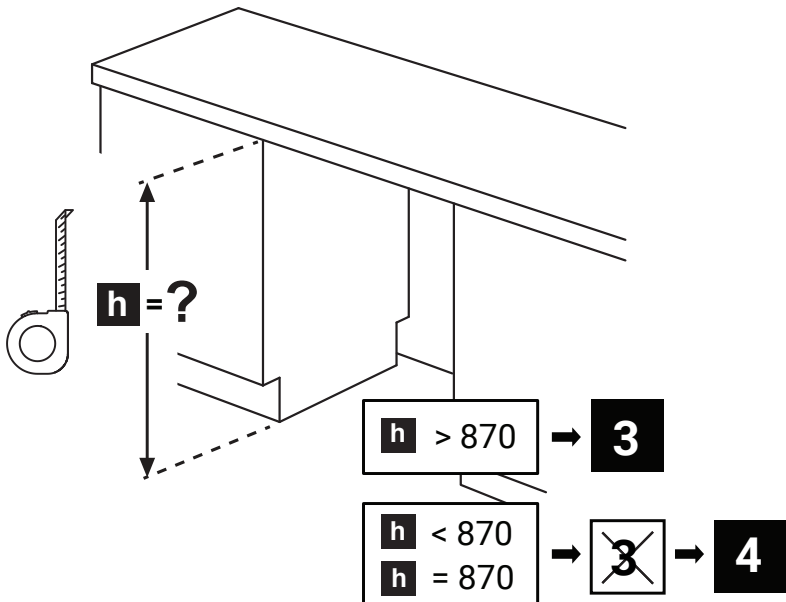
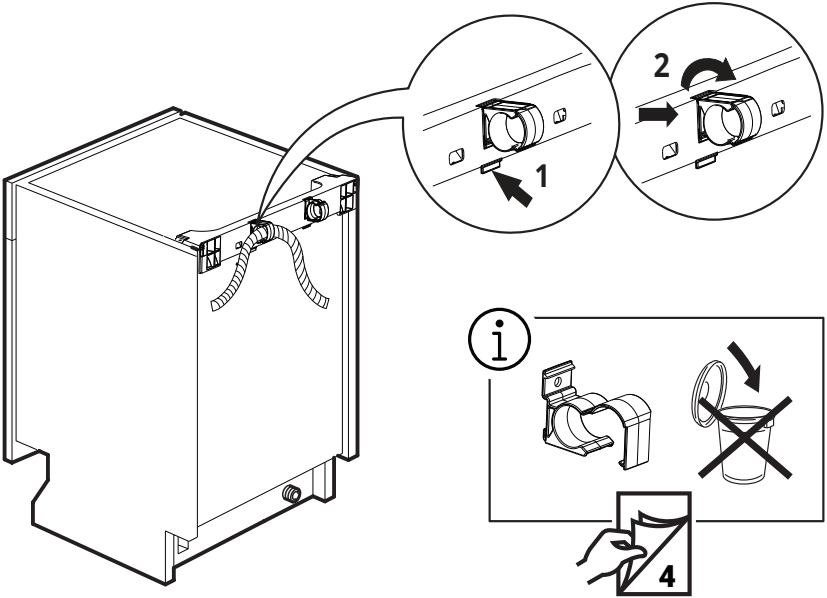


<p>Ø 4 x 13 mm</p>  <p><b>A</b></p> <p><b>4x</b></p>	<p>Ø 4 x 36 mm</p>  <p><b>B</b></p> <p><b>4x</b></p>	<p>Ø 4 x 42 mm</p>  <p><b>C</b></p> <p><b>2x</b></p>	<p>Ø 3,5 x 14 mm</p>  <p><b>E</b></p> <p><b>4x</b></p>	 <p><b>H</b></p> <p><b>1x</b></p>
 <p><b>S</b></p> <p><b>1x</b></p>	 <p><b>L</b></p> <p><b>1x</b></p>	 <p><b>R</b></p> <p><b>1x</b></p>	 <p><b>F</b></p> <p><b>4x</b></p>	 <p><b>K</b></p> <p><b>4x</b></p>

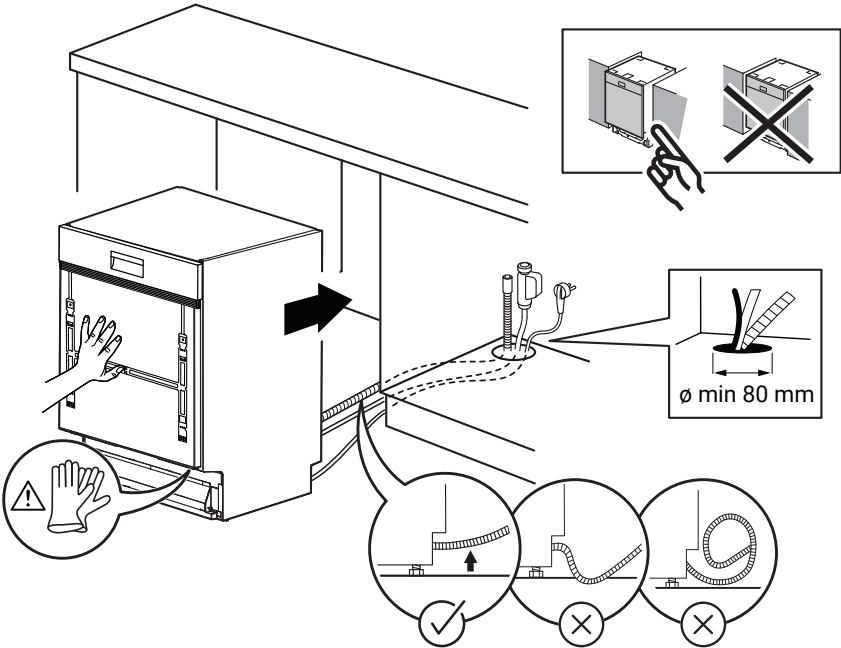
**1****2**



5

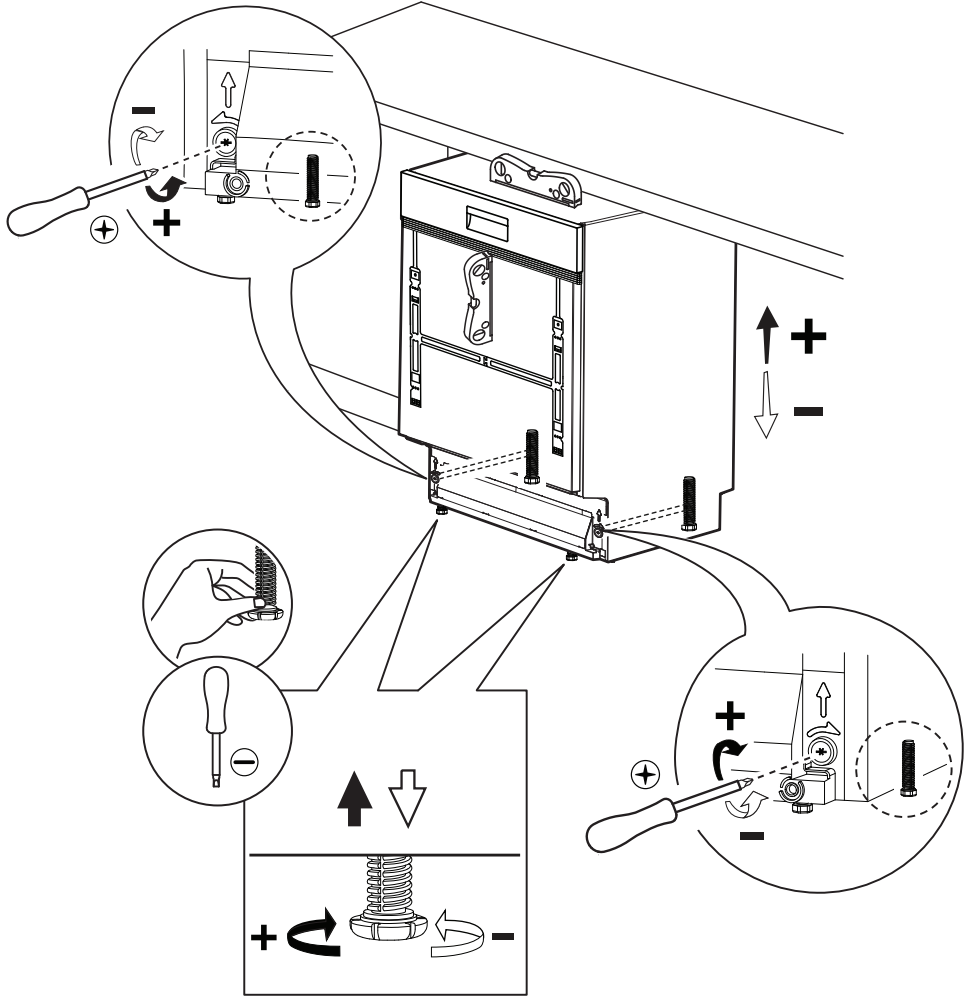
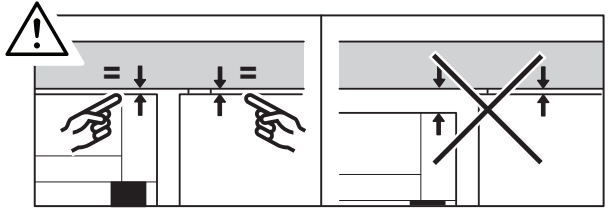


6

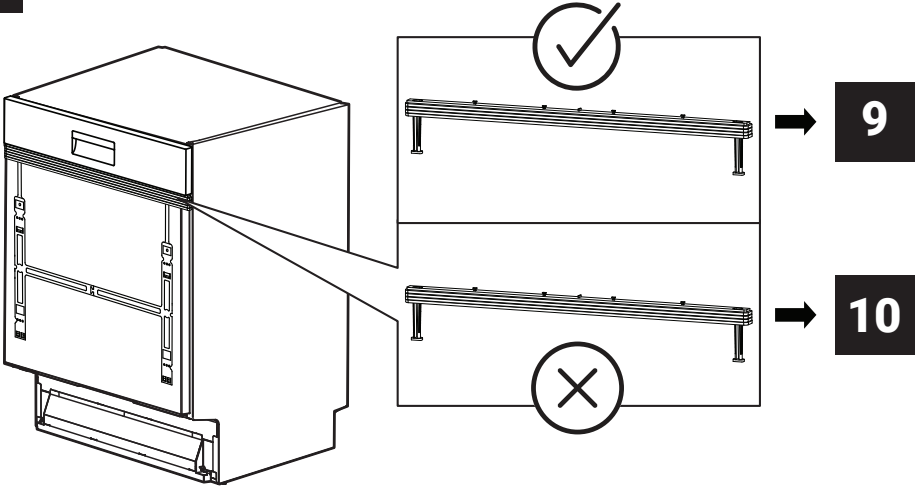




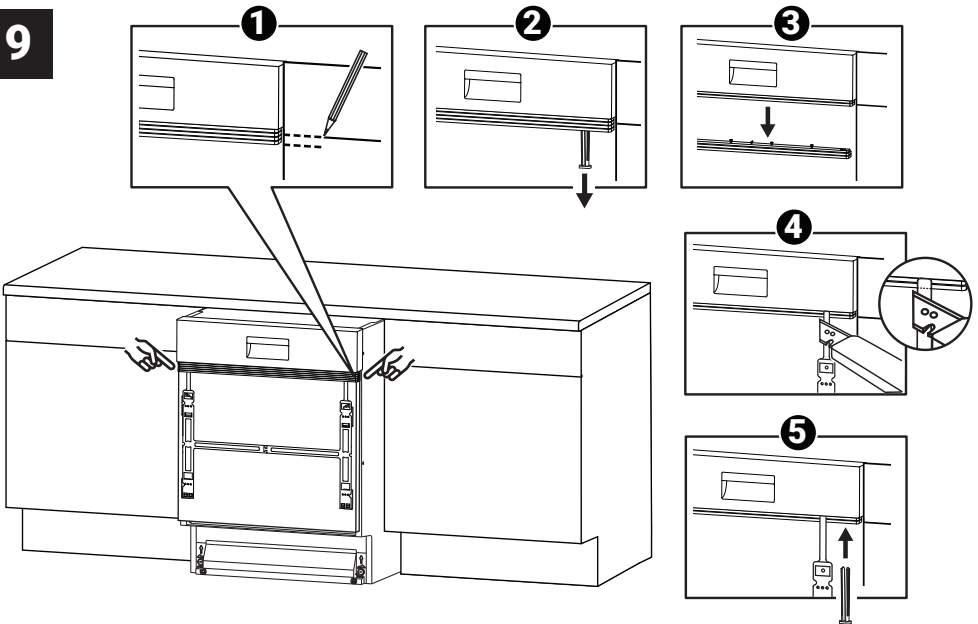
# 7



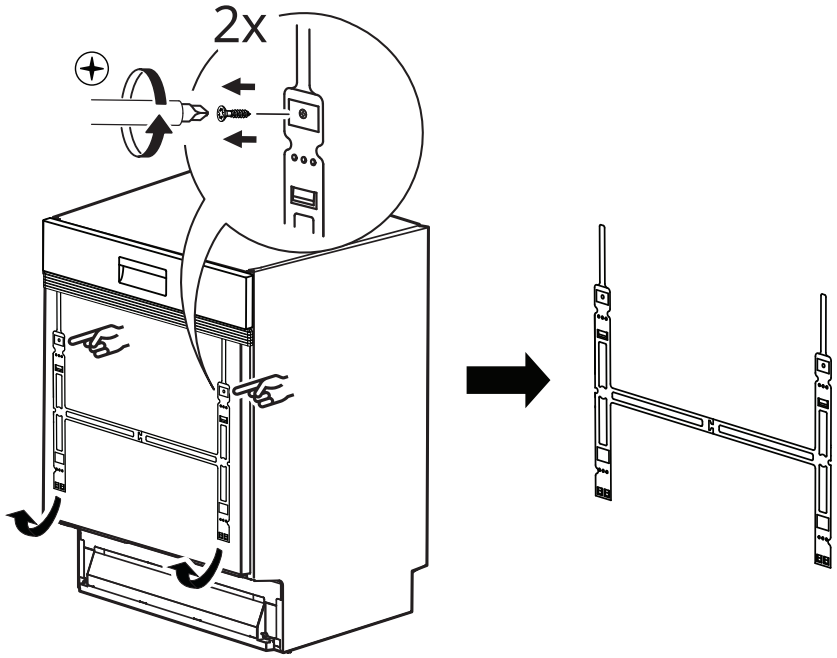
**8**



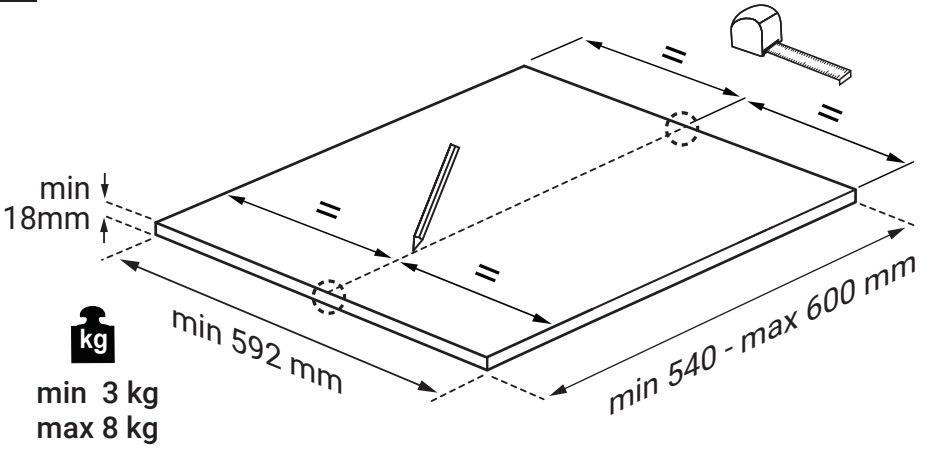
**9**



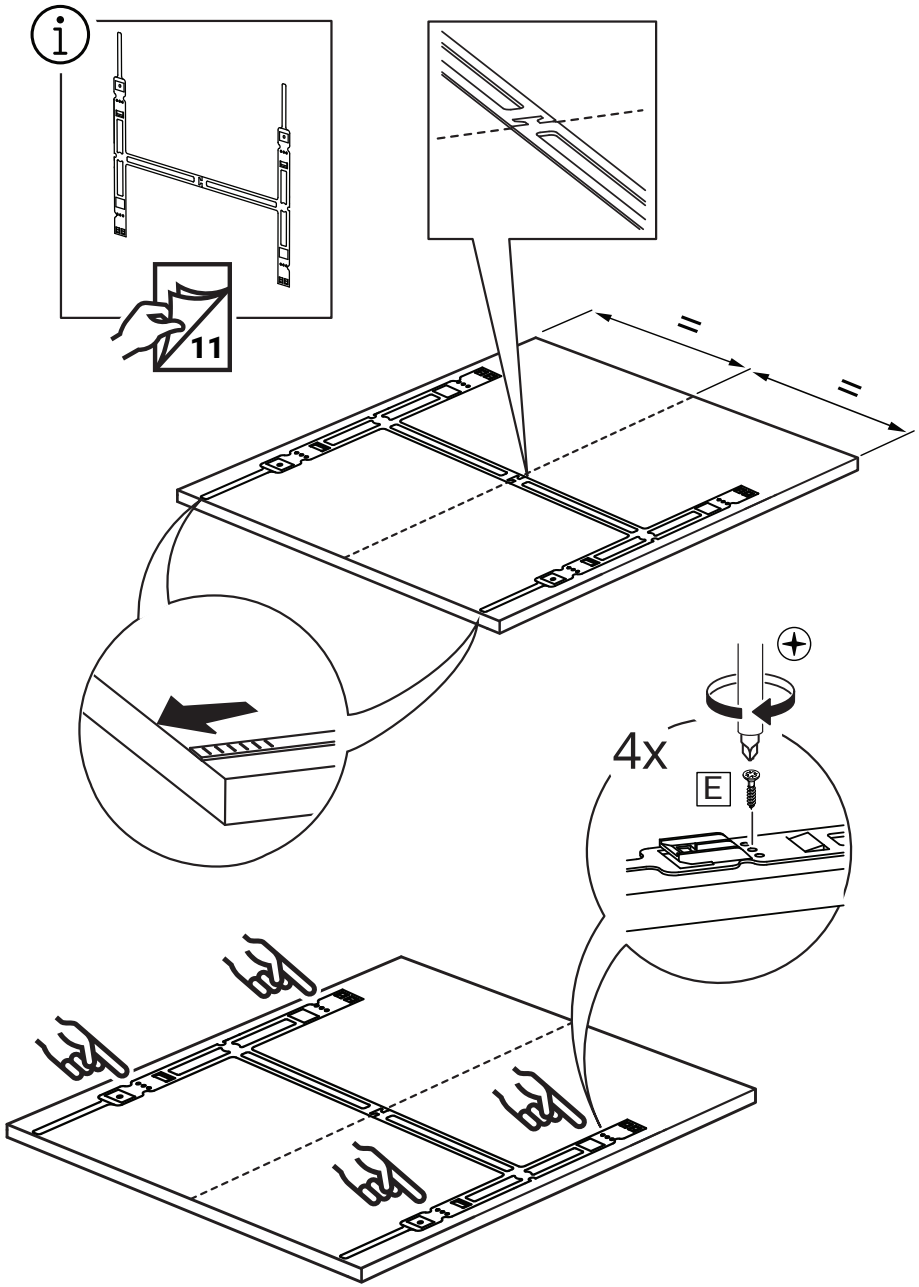
10



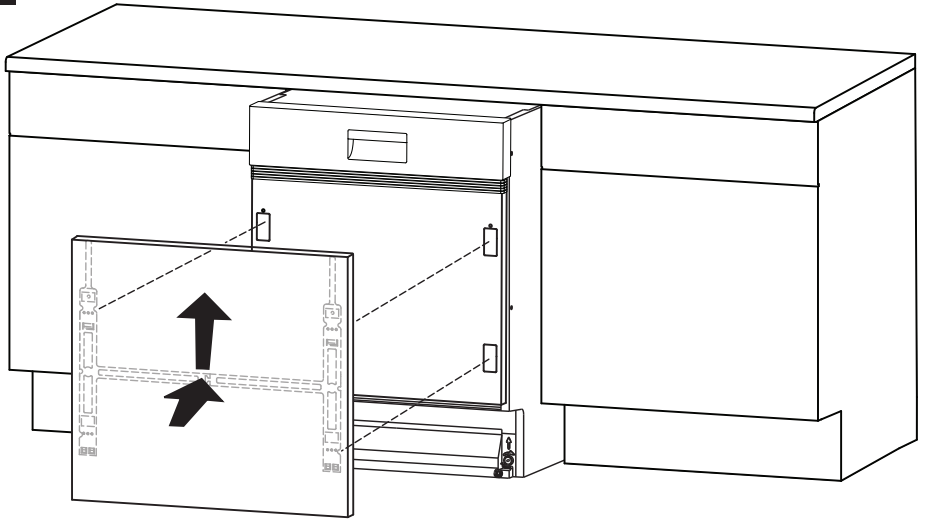
11



12

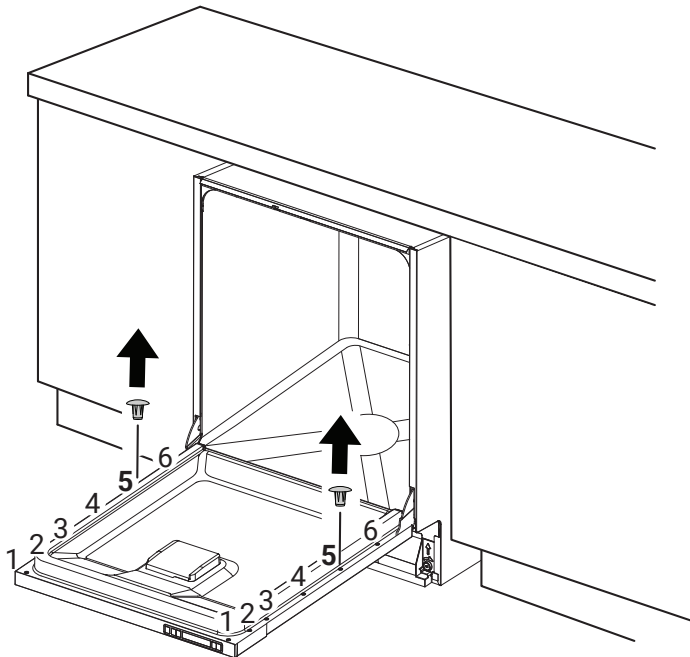
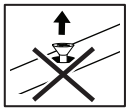


13

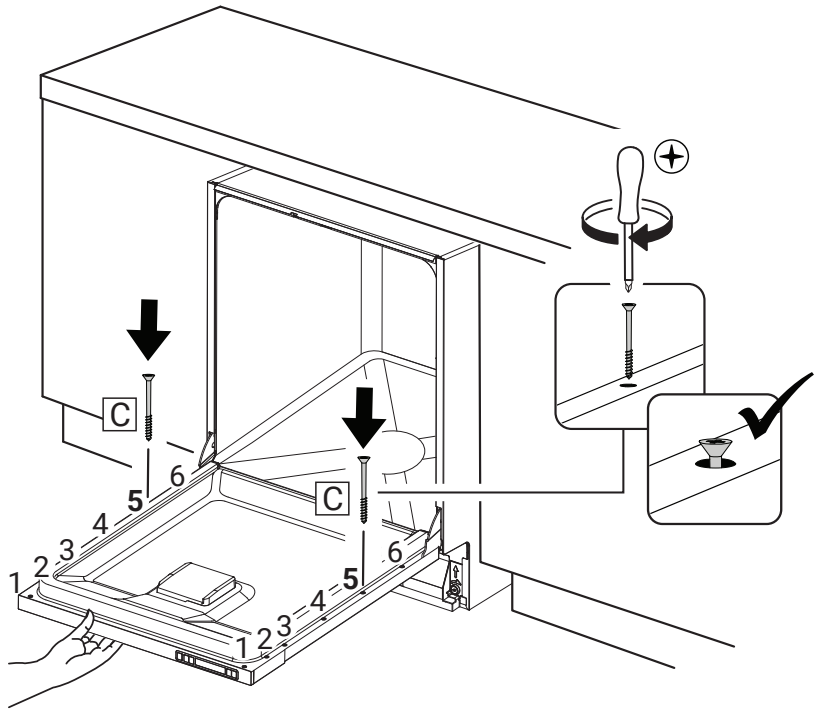


14

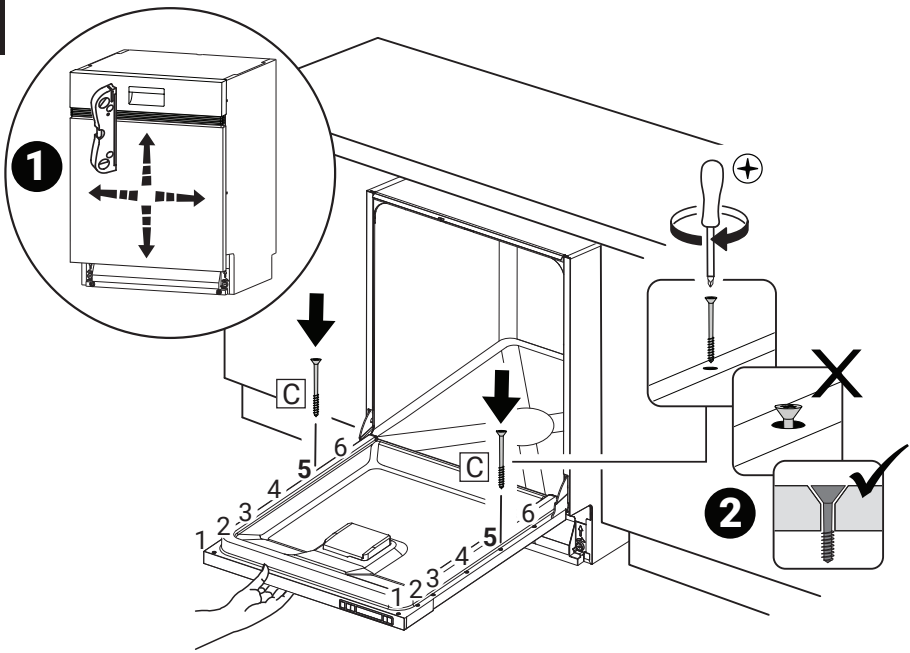
1-2-3-4-6



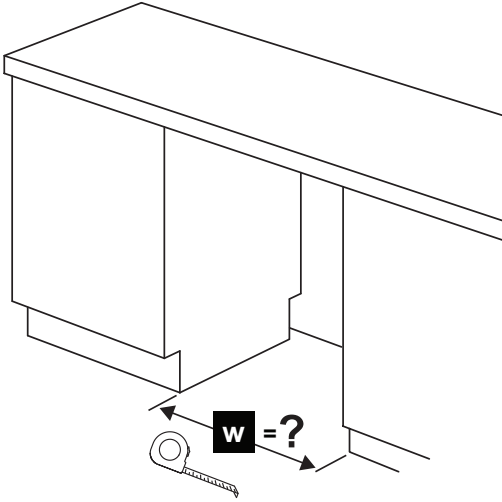
15



16



17



$w > 610$

↓

**18** ~~**19**~~ **20**

1x		L
1x		R
4x		A
4x	<del></del>	<del>F</del>
4x	<del></del>	<del>B</del>

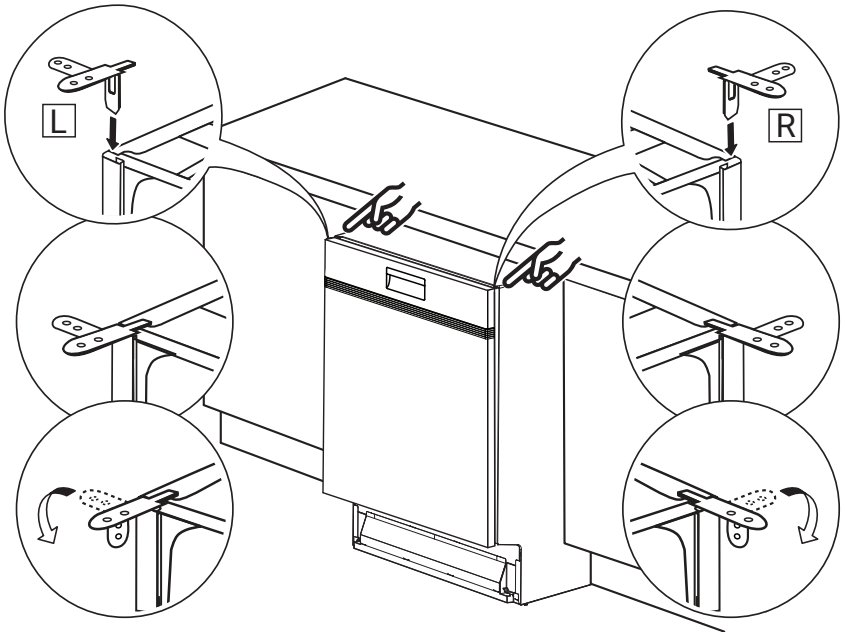
$w = 600 - 610$

↓

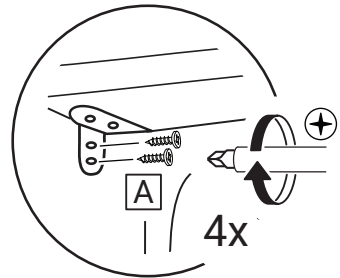
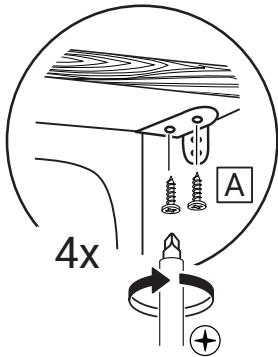
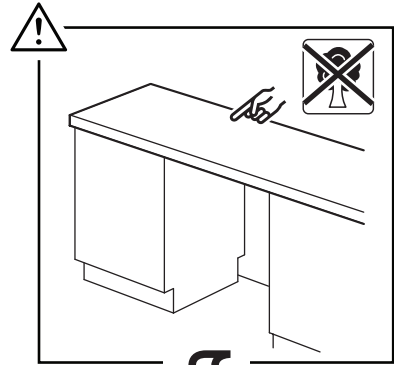
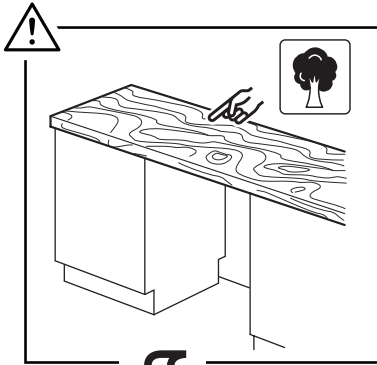
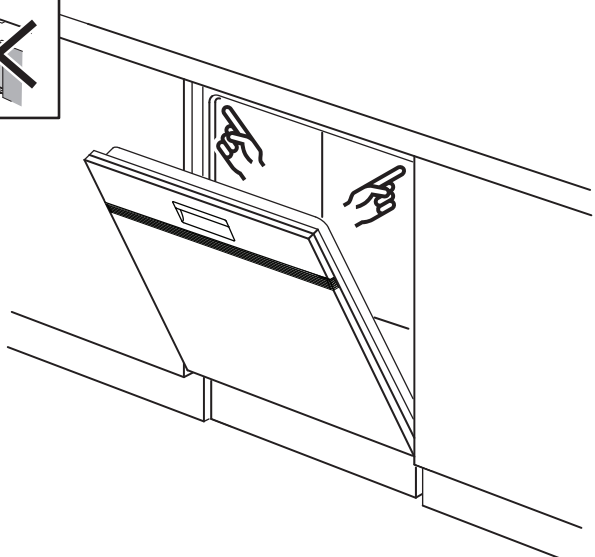
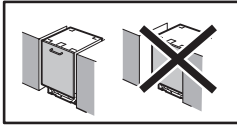
~~**18**~~ **19** **20**

1x	<del></del>	<del>L</del>
1x	<del></del>	<del>R</del>
4x		A
4x		F
4x		B

18  
a

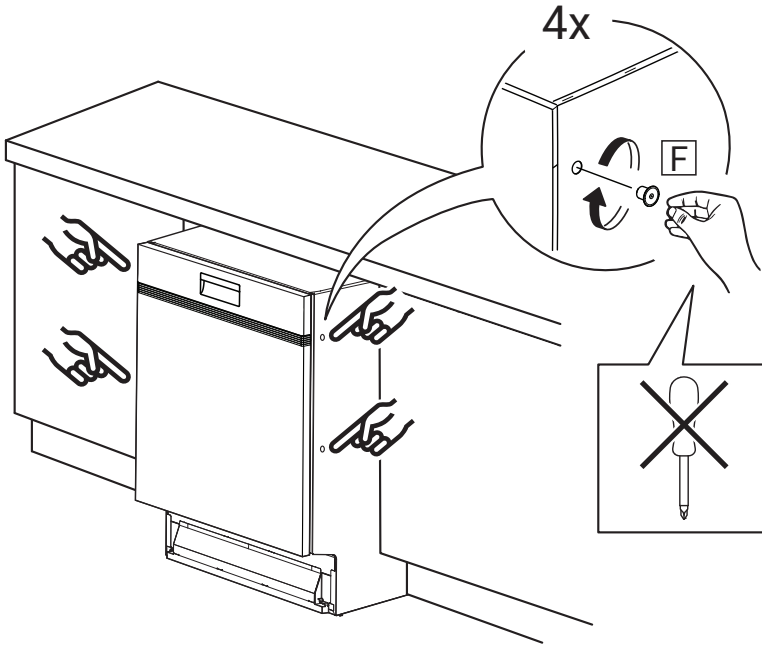


18  
b

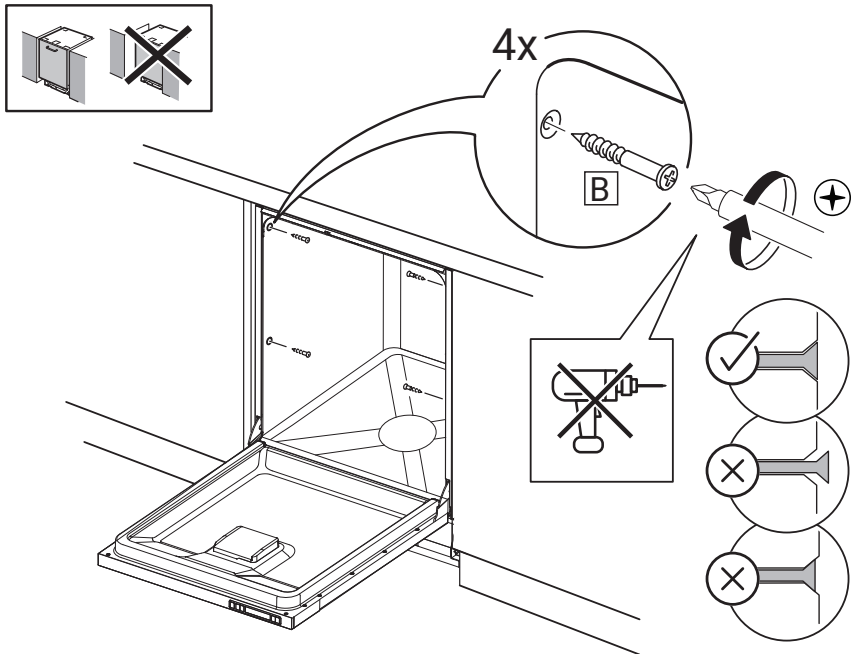




19  
a



19  
b



20

