

**D****Wichtige Pflegehinweise**

Bitte beachten Sie die wichtigen Pflegehinweise auf unserer Internetseite

www.till-hilft.de

Pflegehinweise

**PL****Ważne instrukcje dotyczące pielęgnacji**

Zwróć uwagę na ważną instrukcję dotyczącą pielęgnacji na naszej stronie internetowej

www.till-hilft.de

Pflegehinweise

**GB****Important care instructions**

Please note the important care instructions on our website

www.till-hilft.de

Pflegehinweise

**SK****Dôležité pokyny na starostlivosť**

Dbajte na dôležité pokyny týkajúce sa starostlivosti na našich webových stránkach

www.till-hilft.de

Pflegehinweise

**FR****Instructions d'entretien importantes**

S'il vous plaît noter les instructions de soins importants sur notre site Web

www.till-hilft.de

Pflegehinweise

**HU****Fontos kezelési utasítások**

Kérjük, vegye figyelembe a honlapunkon található fontos kezelési útmutatót

www.till-hilft.de

Pflegehinweise

**IT****Importanti istruzioni per la cura**

Si prega di notare le importanti istruzioni per la cura sul nostro sito web

www.till-hilft.de

Pflegehinweise

**RO****Instrucțiuni importante de îngrijire**

Rețineți instrucțiunile importante de îngrijire de pe site-ul nostru

www.till-hilft.de

Pflegehinweise

**NL****Belangrijke zorginstructies**

Let op de belangrijke zorginstructies op onze website

www.till-hilft.de

Pflegehinweise

**TR****Önemli bakım talimatları**

Lütfen web sitemizdeki önemli bakım talimatlarını dikkate alınız

www.till-hilft.de

Pflegehinweise

**CZ****Důležité pokyny pro péči**

Vezměte prosím na vědomí důležité pokyny pro péči na našich webových stránkách

www.till-hilft.de

Pflegehinweise

**RU****Важные инструкции по уходу**

Обратите внимание на важные инструкции по уходу на нашем веб-сайте

www.till-hilft.de

Pflegehinweise

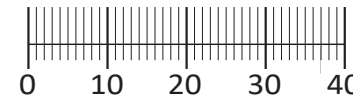




87020.530



1	8 x	2	8 x	3	2 x	4	2 x	5	1 x
		2827		1503	1611				
6	2 x	7	2 x	8	4 x	9	4 x	10	2 x
				2804					
11	4 x	12	2 x	13	1 x	14	1 x	15	1 x
	2821	2840	2842	2881	2880				
14	10 x	15		24	8 x	25	1 x		
	2862	2865	2861	2863					



Das beigegefügte Wandbefestigungsmaterial (Dübel und Schrauben) eignet sich nur für festes Mauerwerk (z.B.: Beton- oder Ziegelwände). Für andere Wandaufbauten sind eventuell Spezialdübel und andere Schrauben notwendig. Ziehen Sie gegebenenfalls eine Fachkraft zu Rate.

De begeleidende wandmontage hardware (pluggen en schroeven) is alleen geschikt voor massief metselwerk (bijvoorbeeld beton of bakstenen muren). Voor andere muur structuren zijn eventueel bijzondere ankerbouten en andere noodzakelijke. Draai indien nodig, een deskundige.

Приложенный материал для крепления к стене (дюбели и винты) пригоден только для жестких кладок (например, бетонные или кирпичные стены). Для других настенных конструкций необходимы смотря по обстоятельствам специальные дюбели и другие винты. При необходимости проконсультируйтесь у специалиста.

Le mur d'accompagnement matériel de montage (chevilles et les vis) ne convient que pour la maçonnerie solide (par exemple en béton ou des murs de briques). Pour les structures de mur d'autres sont peut-être spéciale boulons d'ancrage et d'autres nécessaires. Serrer le cas échéant, un expert.

Załączony materiał do mocowania do ściany (kolki rozprężne i wkręty) nadaje się tylko do ścian murowanych (np. z betonu lub cegiel). Do ścian wykonanych w innych technologiach konieczne być mogą specjalne kolki rozprężne i inne wkręty. W razie potrzeby skorzystaj z fachowej pomocy

Il muro di accompagnamento hardware di montaggio (tasselli e viti) è'e adatto solo per muratura piena (ad esempio calcestruzzo o muratura). Per le altre strutture murarie sono forse speciali bulloni di ancoraggio e necessari di altri. Serrare se necessario, un esperto.

The accompanying wall mounting hardware (anchors and screws) is suitable only for solid masonry (eg concrete or brick walls). For other wall structures are possibly special anchor bolts and other necessary. Tighten if necessary, an expert.

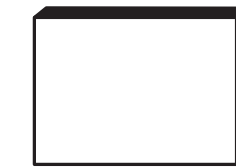
Ekteki duvara sabit montaj malzemeleri (dübel ve vidalar), sadece sağlam duvarlar için (örnek: beton veya tuğla) elverişlidir. Başka duvarlar için özel dübeller ve farklı vidalar gerekebilir. Gerektiğinde bir uzmana danışınız.



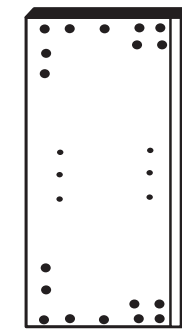
16 1 x

17 1 x

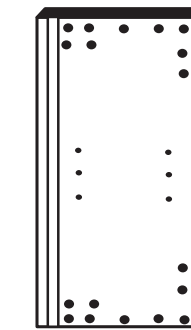
21 1 x



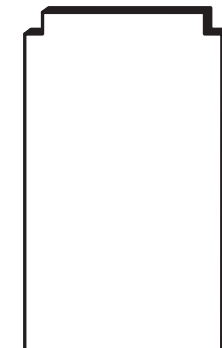
18 1 x



19 1 x



20 1 x

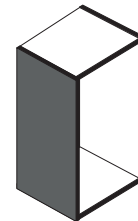


22 1 x

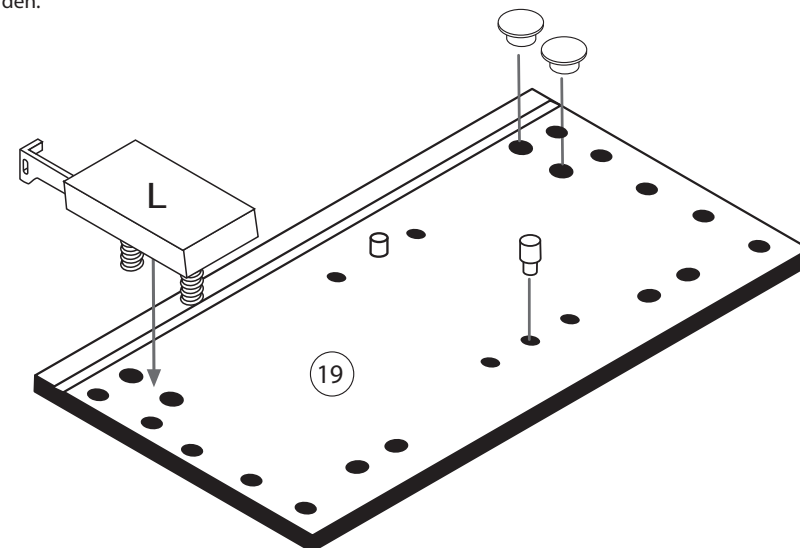
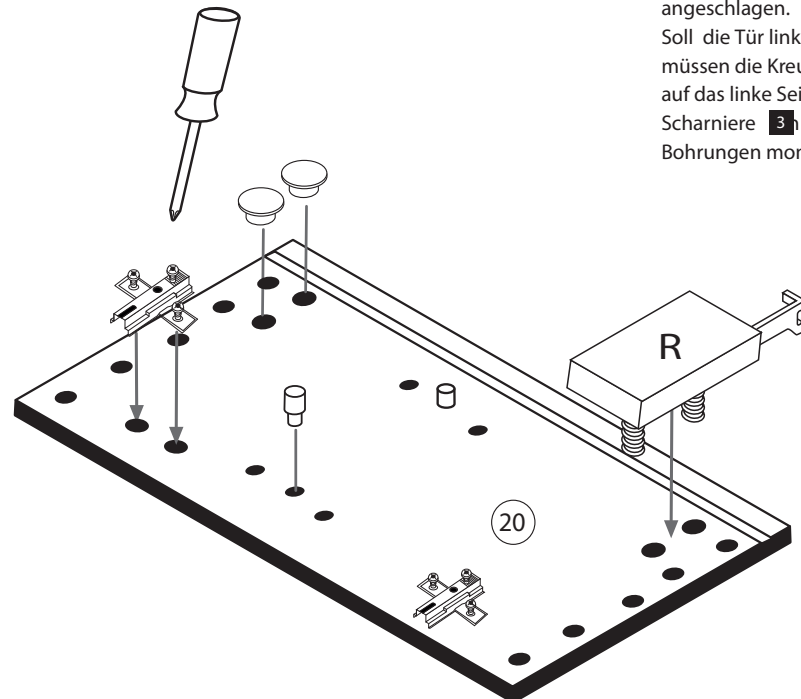
1



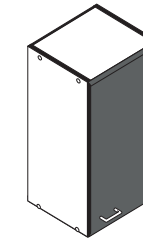
4	2 x	11	4 x	9	4 x	13	1 x	14	1 x
	1611	2821		2880	2881				



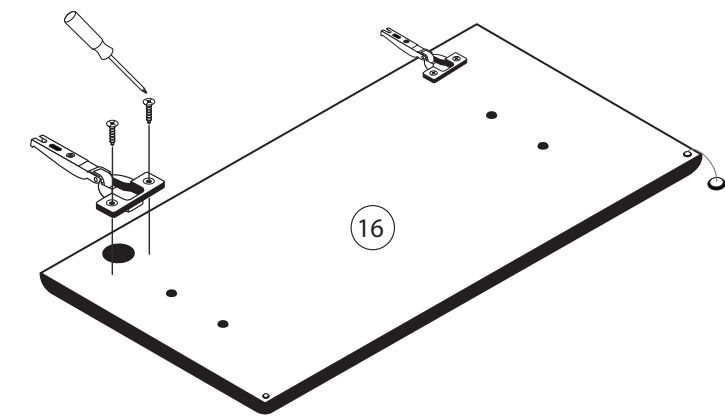
Bitte beachten!
In dieser Aufbauanleitung ist die Tür rechts angeschlagen.
Soll die Tür links angeschlagen werden, müssen die Kreuzmontageplatten 4 auf das linke Seitenteil 19 und die Scharniere 3 die gegenüberliegenden Bohrungen montiert werden.



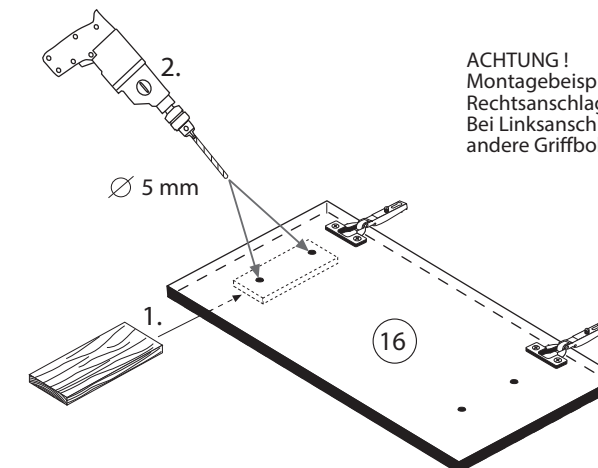
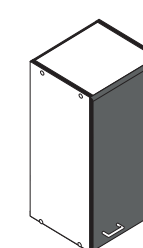
2



3	2 x	15	
	1503	2865	
8	4 x		
	2804		

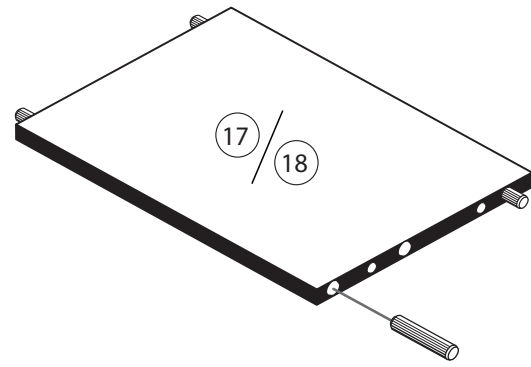


3



ACHTUNG!
Montagebeispiel
Rechtsanschlag!
Bei Linksanschlag
andere Griffbohrung durchbohren!

4



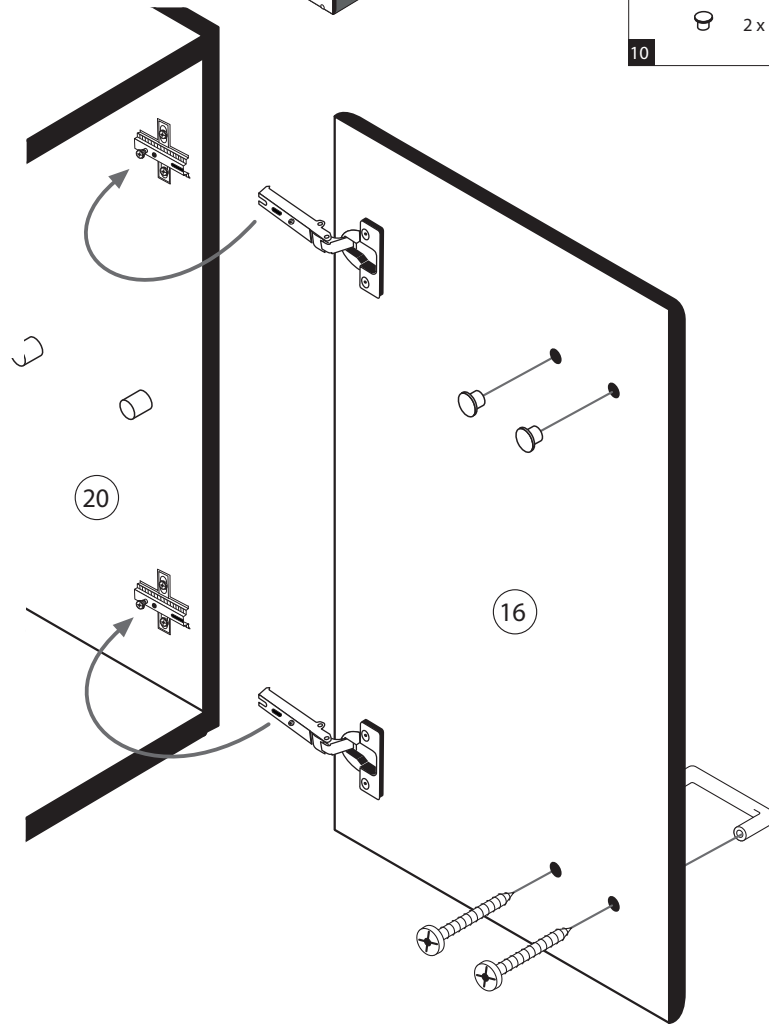
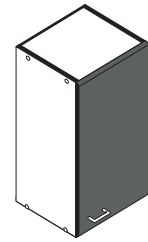
24	8 x 30 8 x 2861	25	1 x 2863
D Leim GB Glue NL Lijm PL Klej TR Tutkal F Colle I Colla			
20 min.			

5



1	8 x	25	1 x 2863
2	8 x 2827	D Leim GB Glue NL Lijm PL Klej TR Tutkal F Colle I Colla	
20 min.			

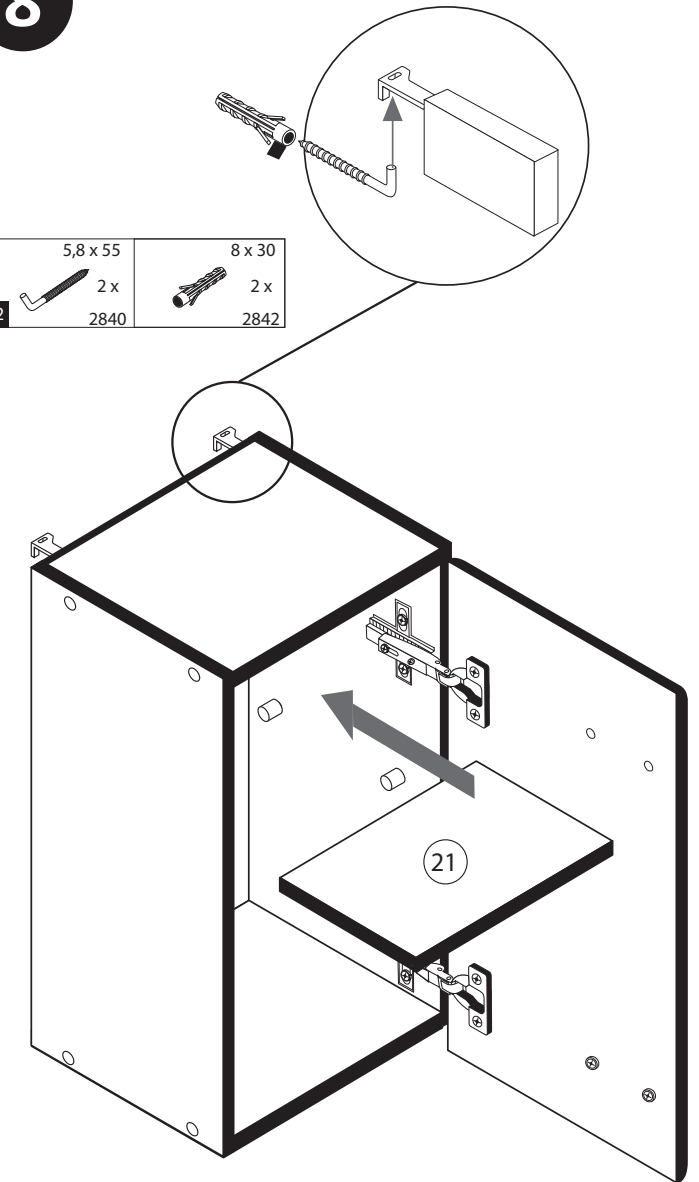
7



5	1 x
6	2 x
10	5mm 2 x

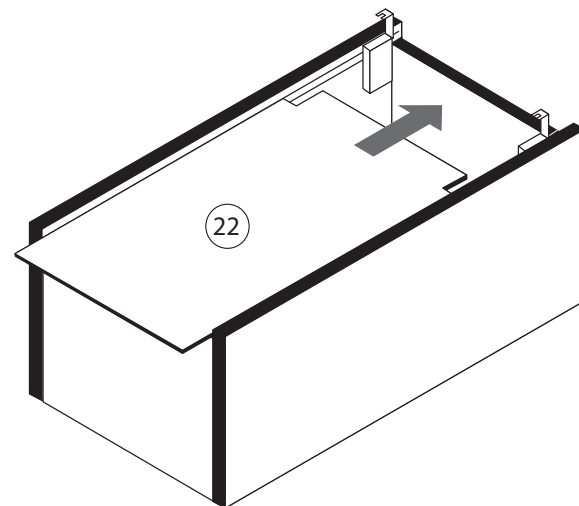
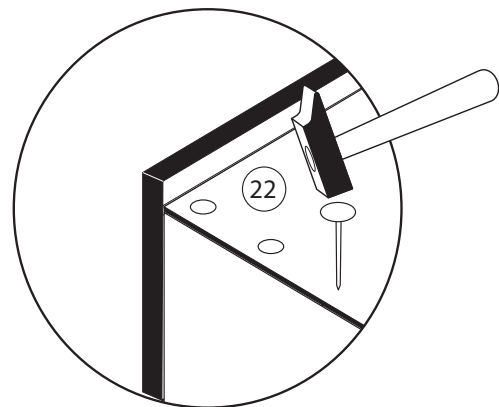
8

12	5,8 x 55 2 x 2840	8 x 30 2 x 2842
----	-------------------------	-----------------------



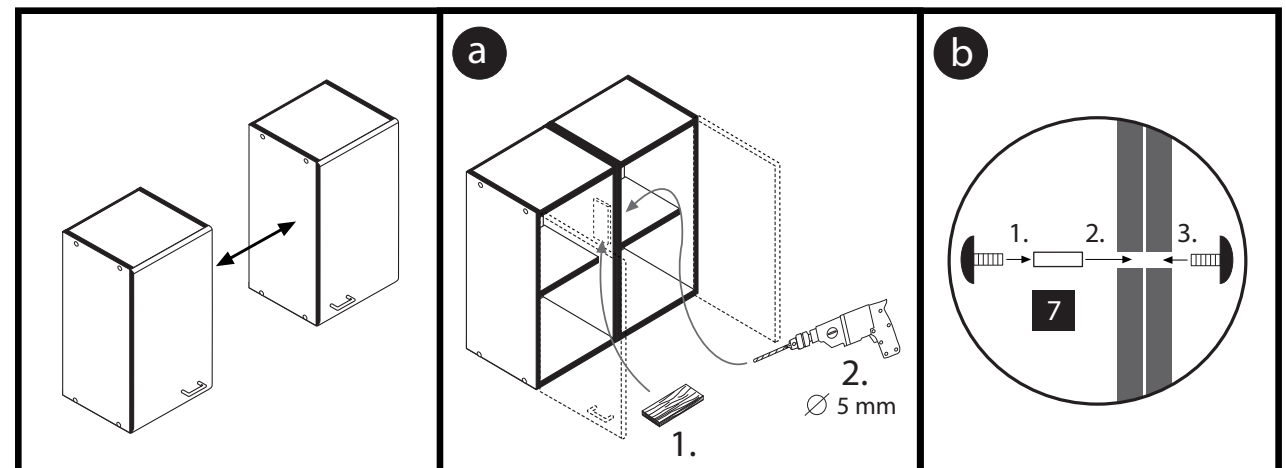
6

14	10 x 2862
----	--------------



9

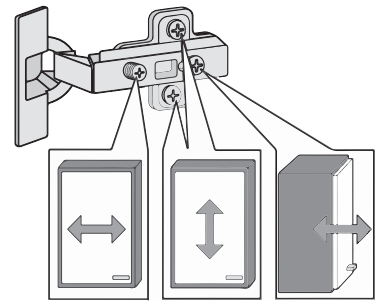
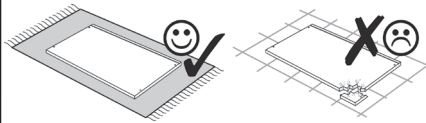
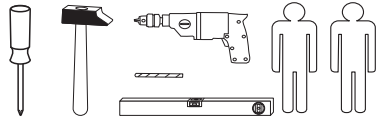
7	4 x 9 2 x	5 x 30 1 x
---	--------------	---------------





1 8 x 2827	2 8 x	3 3 x 1611	4 3 x 1503	5 3 x 1612	6 3 x 1502
7 3,5 x 15 12 x 2804	8 8 x 30 12 x 2861	9 8 x 30 2 x 2842	10 5,8 x 55 2 x 2840	11 R 1 x 2881	12 L 1 x 2880
13 2 x	14 4 x 2829	15 10mm 4 x 2885	16 8mm 2 x	21 4 x 5353	22 4 x
17 4 x 2865	18 25 x 2862	19 4 x 9 2 x	20 Leim 1 x 2863	23 4 x	
24 4 x 15 16 x 2810					

87053.730



Das beigegefügte Wandbefestigungsmaterial (Dübel und Schrauben) eignet sich nur für festes Mauerwerk (z.B.: Beton- oder Ziegelwände). Für andere Wandaufbauten sind eventuell Spezialdübel und andere Schrauben notwendig. Ziehen Sie gegebenenfalls eine Fachkraft zu Rate.

Приложенный материал для крепления к стене (дюбели и винты) пригоден только для жестких кладок (например, бетонные или кирпичные стены). Для других настенных конструкций необходимы смотря по обстоятельствам специальные дюбели и другие винты. При необходимости проконсультируйтесь у специалиста.

Zalączony materiał do mocowania do ściany (kolki rozprężne i wkręty) nadaje się tylko do ścian murowanych (np. z betonu lub cegiel). Do ścian wykonanych w innych technologiach konieczne być mogą specjalne kolki rozprężne i inne wkręty. W razie potrzeby skorzystaj z fachowej pomocy

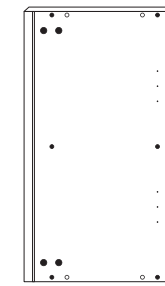
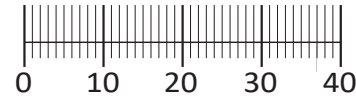
The accompanying wall mounting hardware (anchors and screws) is suitable only for solid masonry (eg concrete or brick walls). For other wall structures are possibly special anchor bolts and other necessary. Tighten if necessary, an expert.

De begeleidende wandmontage hardware (pluggen en schroeven) is alleen geschikt voor massief metselwerk (bijvoorbeeld beton of bakstenen muren). Voor andere muur structuren zijn eventueel bijzondere ankerbouten en andere noodzakelijke. Draai indien nodig, een deskundige.

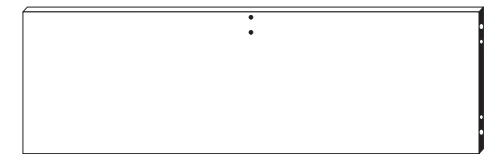
Le mur d'accompagnement matériel de montage (chevilles et les vis) ne convient que pour la maçonnerie solide (par exemple en béton ou des murs de briques). Pour les structures de mur d'autres sont peut-être spéciale boulons d'ancrage et d'autres nécessaires. Serrer le cas échéant, un expert.

Il muro di accompagnamento hardware di montaggio (tasselli e viti) è'e adatto solo per muratura piena (ad esempio calcestruzzo o muratura). Per le altre strutture murarie sono forse speciali bulloni di ancoraggio e necessari di altri. Serrare se necessario, un esperto.

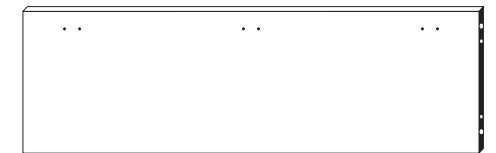
Ekteki duvara sabit montaj malzemeleri (dübel ve vidalar), sadece sağlam duvarlar için (örnek: beton veya tuğla) elverişlidir. Başka duvarlar için özel dübeller ve farklı vidalar gerekebilir. Gerektiğinde bir uzmana danışınız.



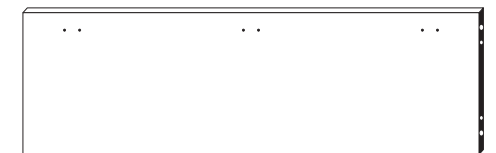
26 2 x



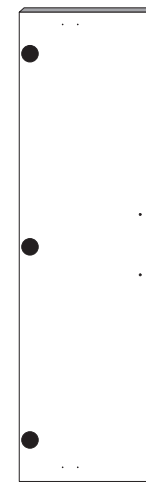
27 1 x



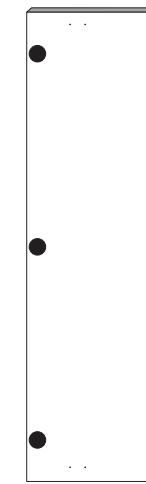
28 1 x



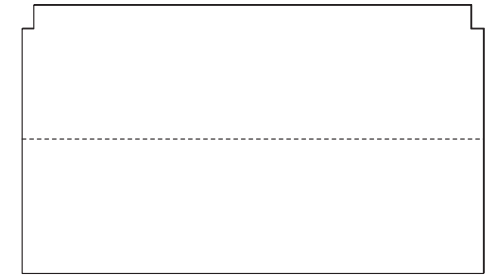
29 1 x



30 1 x



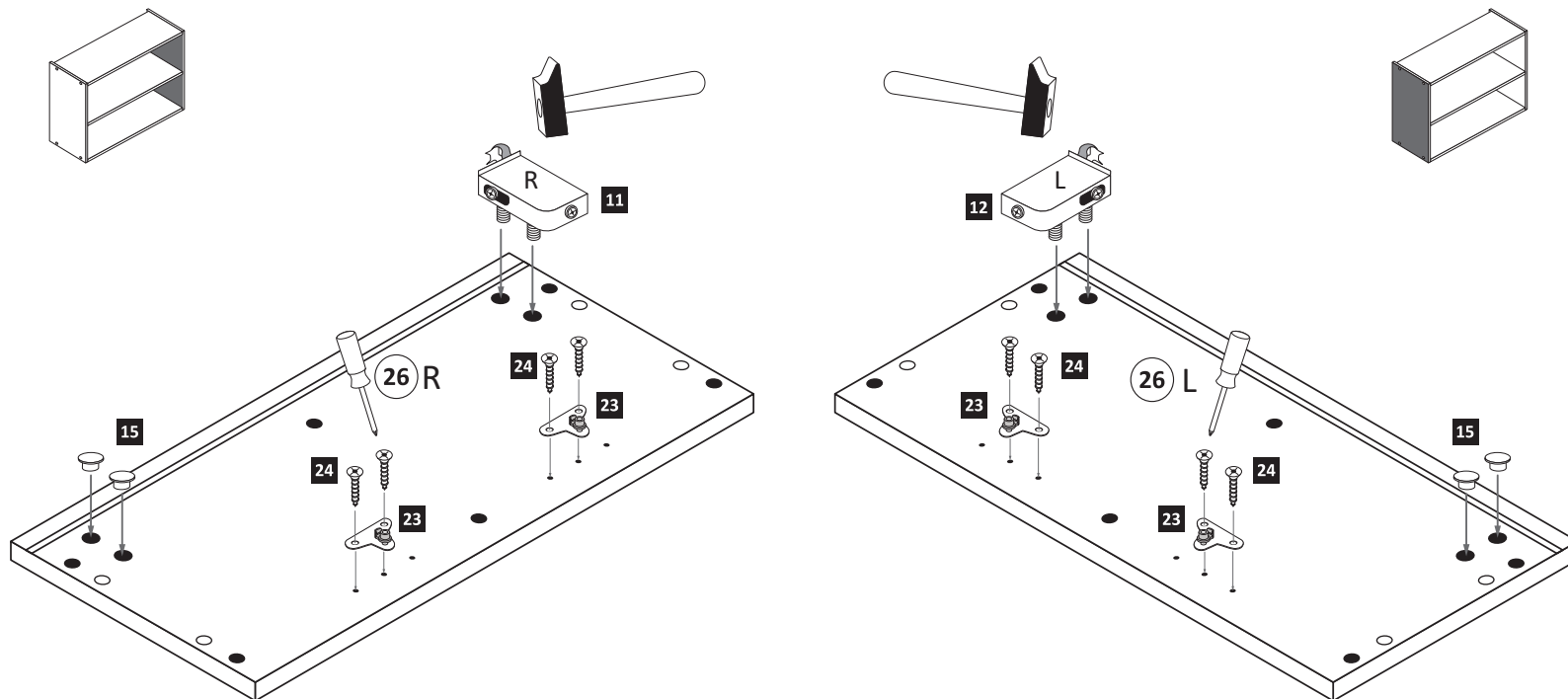
31 1 x



32 1 x

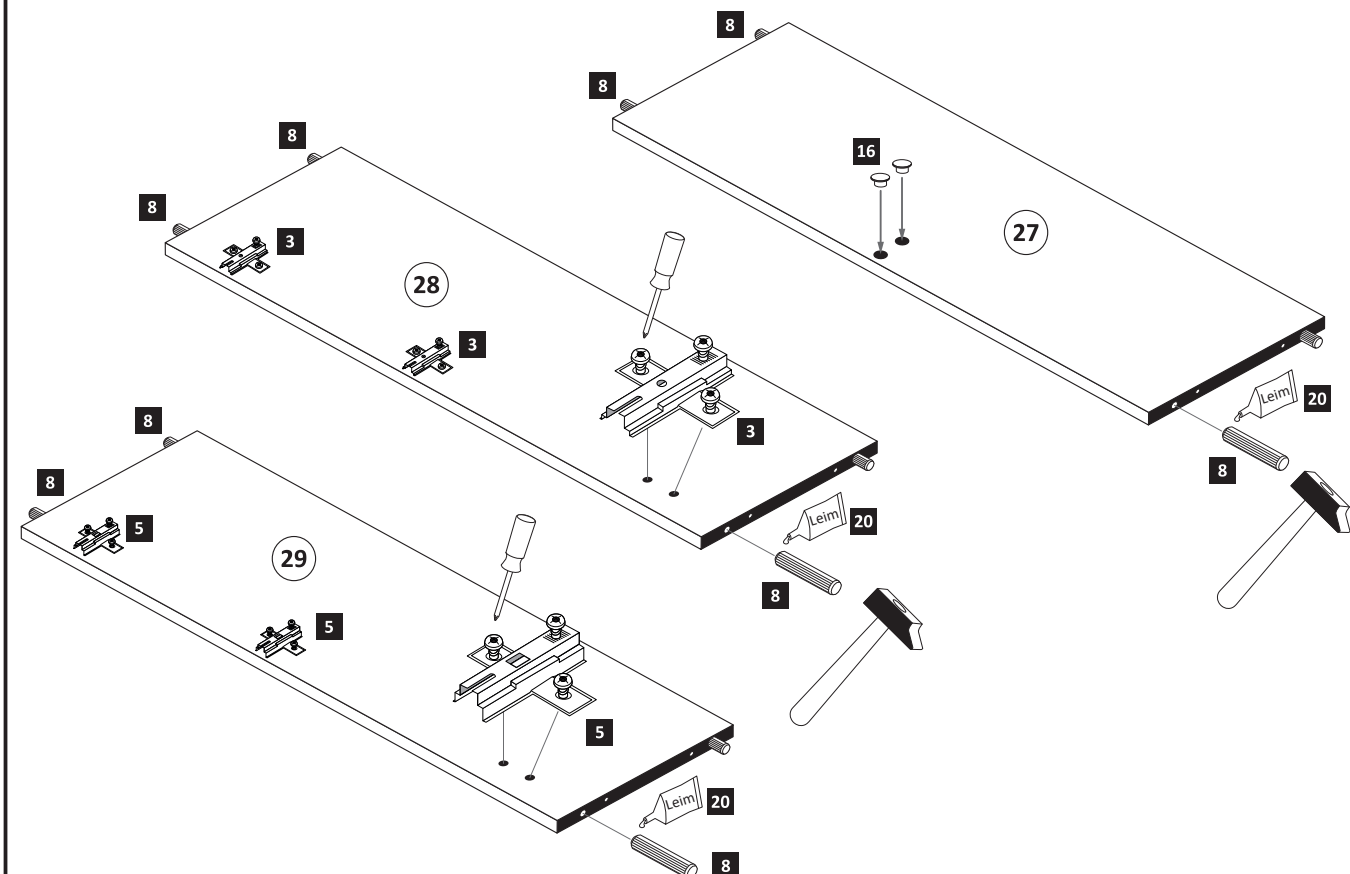
1

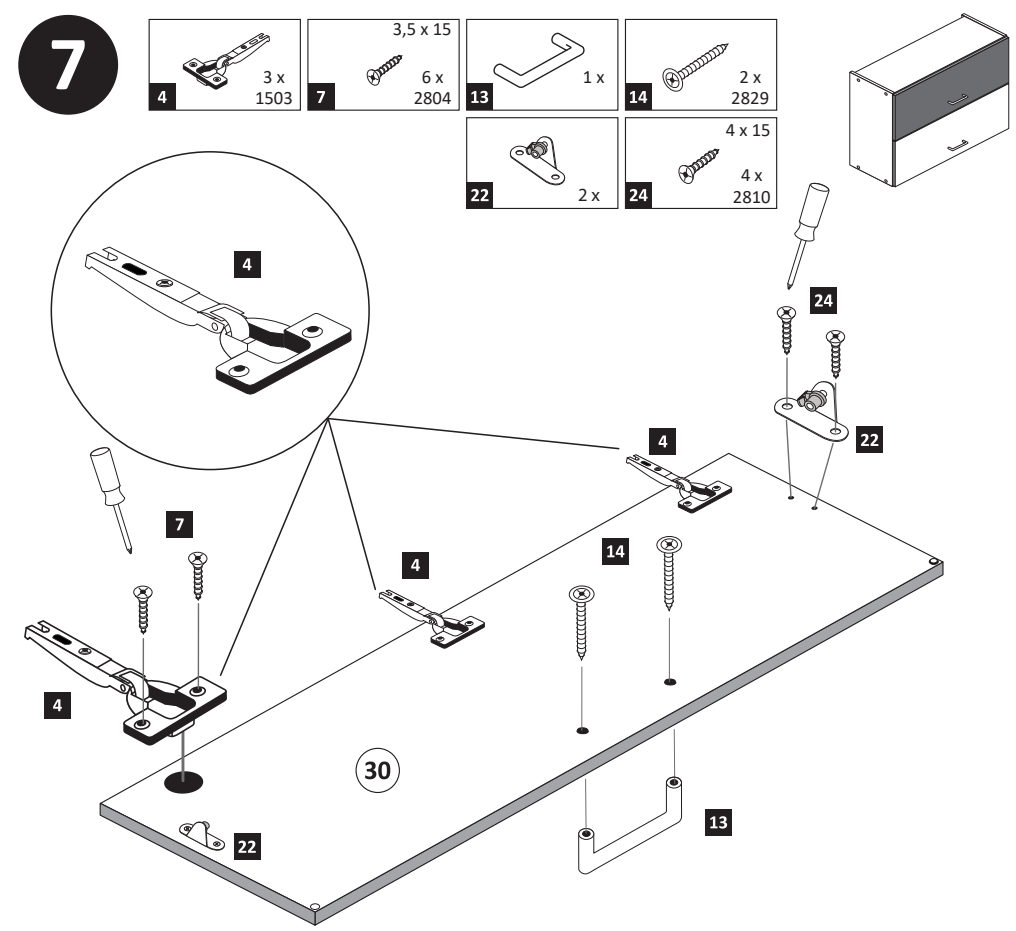
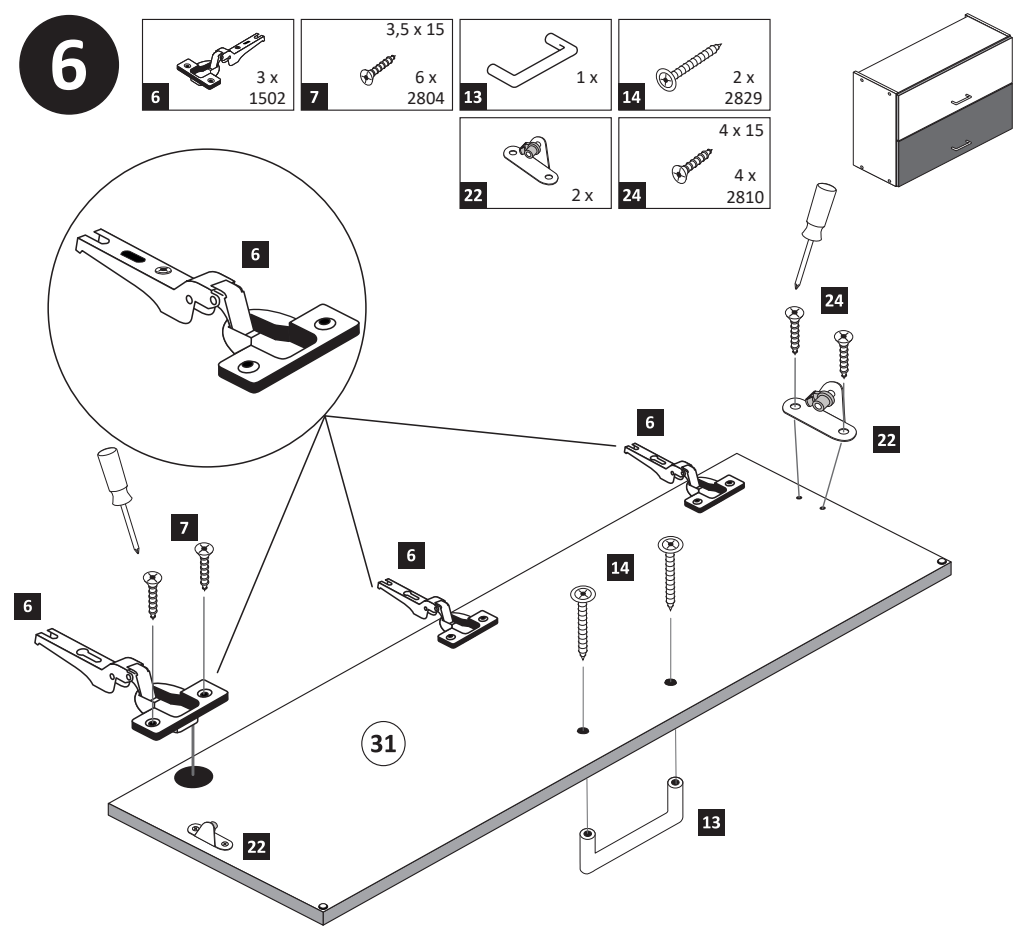
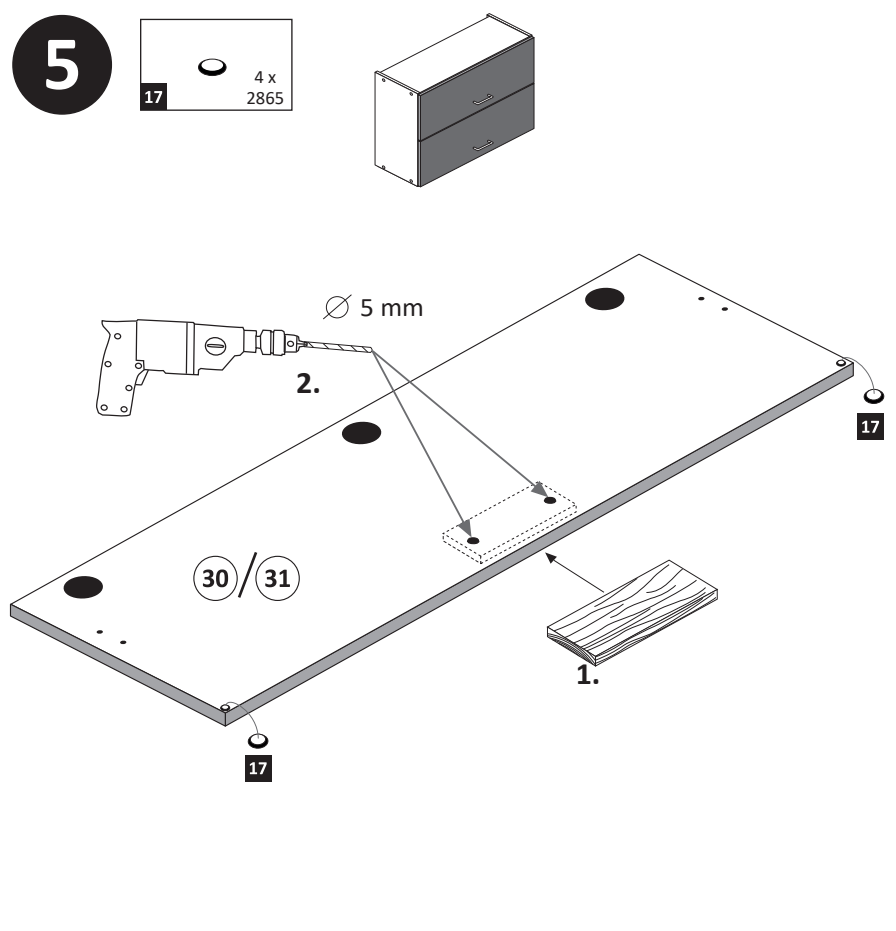
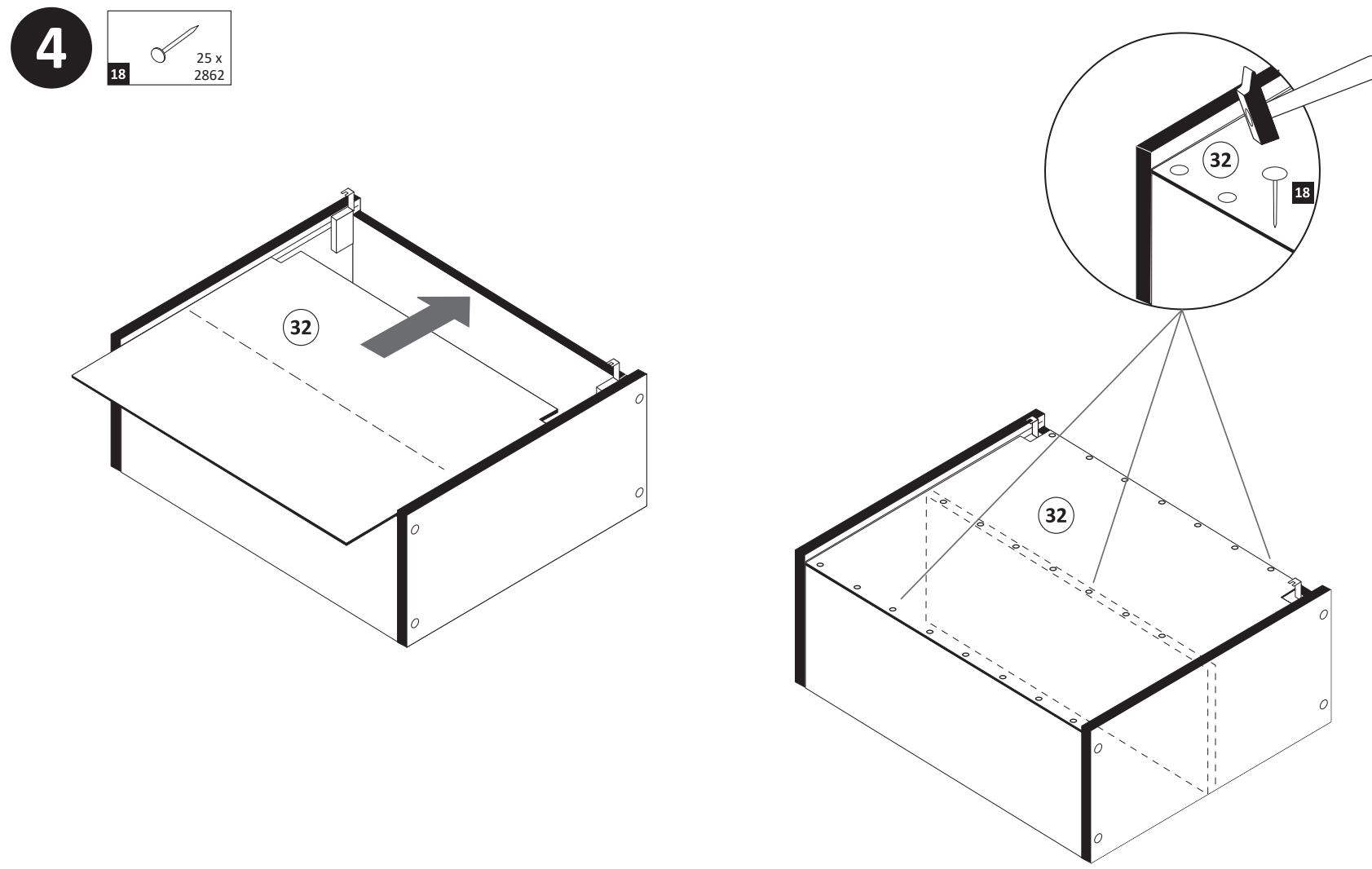
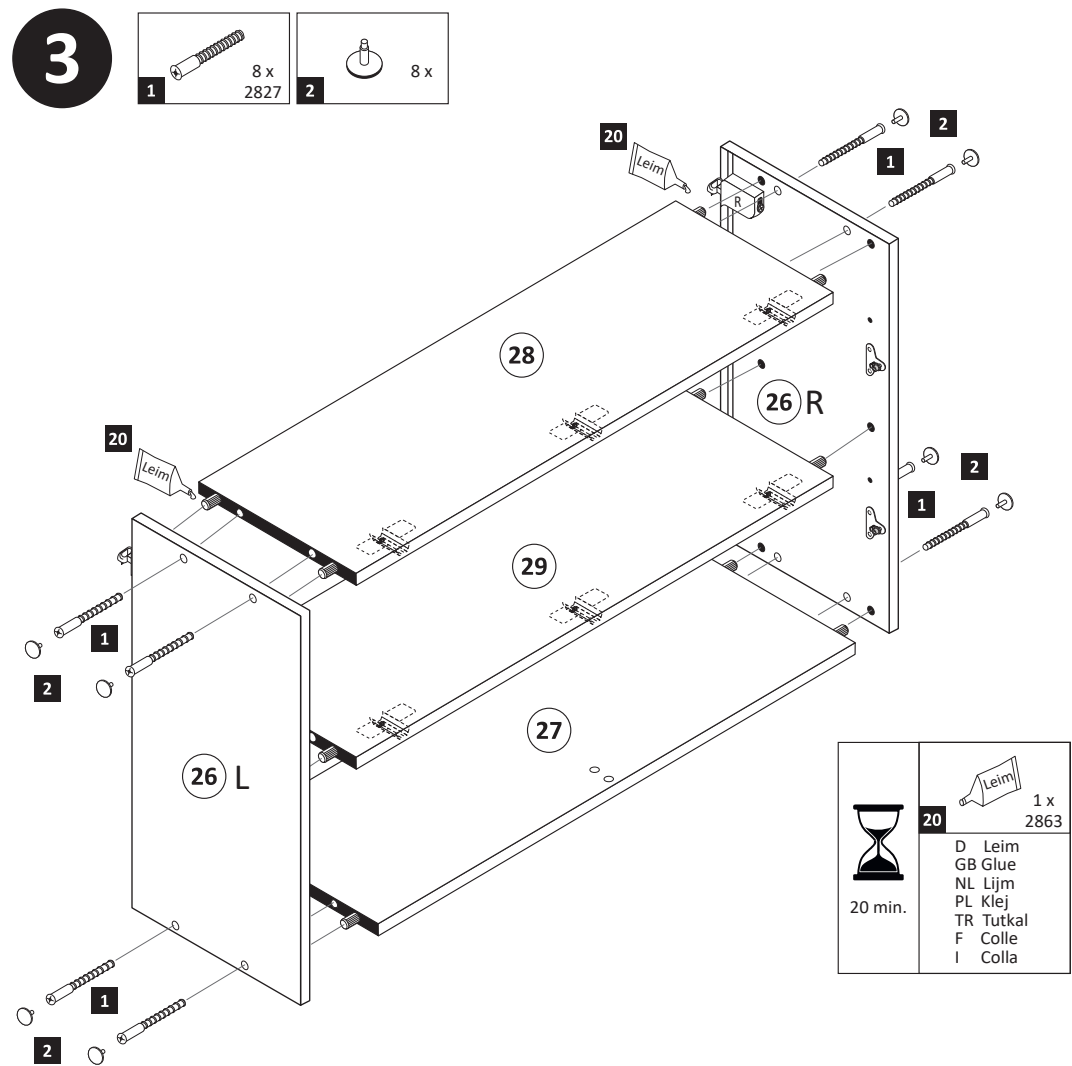
11 R 1 x 2881	12 L 1 x 2880	15 10mm 4 x 2885	23 4 x	24 4 x 15 8 x 2810
------------------------	------------------------	---------------------------	-----------	-----------------------------



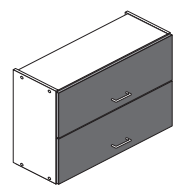
2

3 3 x 1611	5 3 x 1612	8 8 x 30 12 x 2861	16 8mm 2 x	20 Leim 1 x 2863
------------------	------------------	-----------------------------	------------------	---------------------------

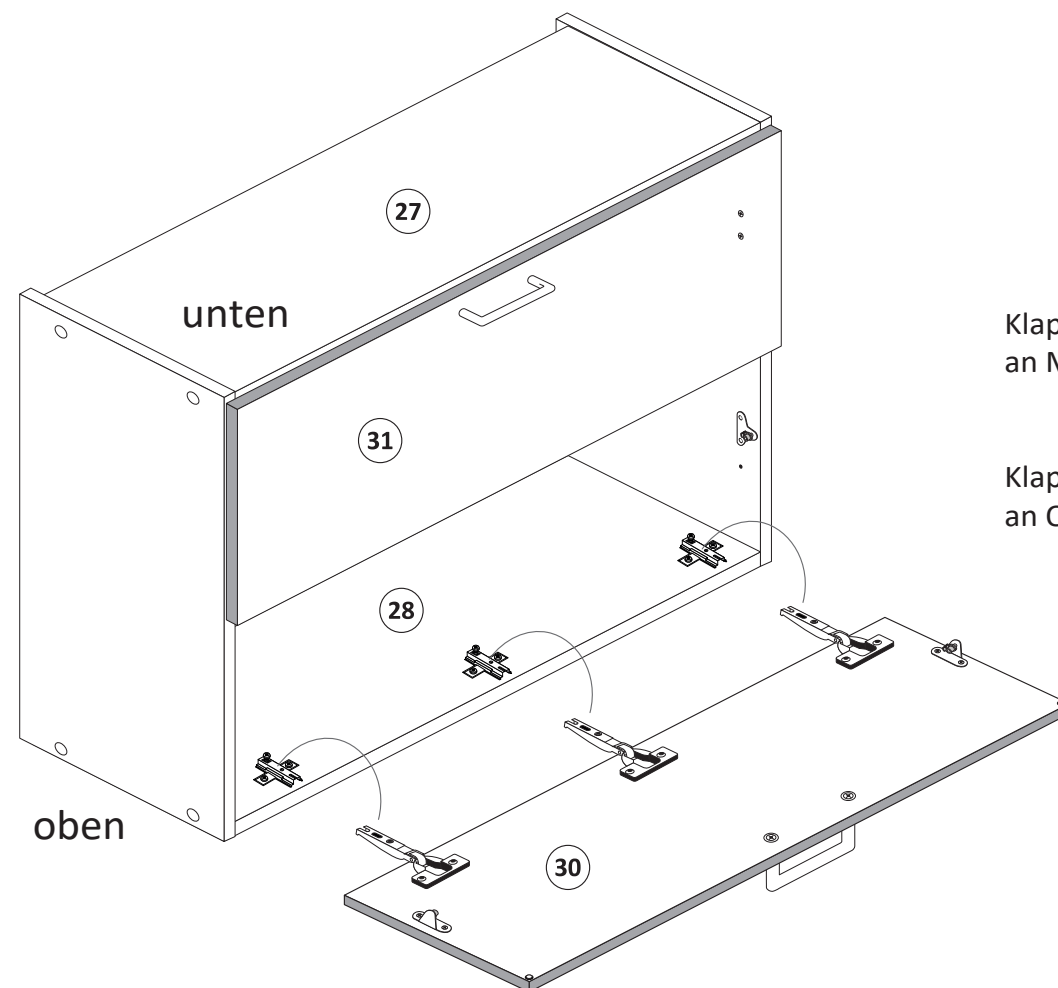




8



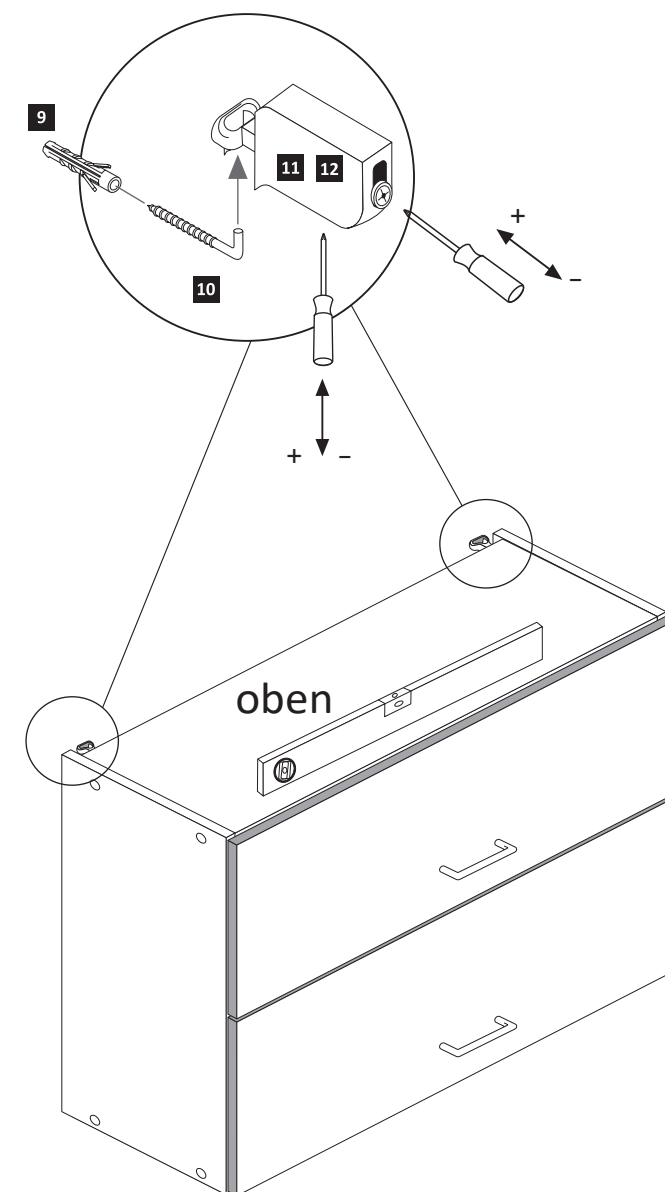
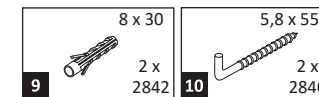
Achtung !
Für die Montageschritte
8 und **9** müssen Sie den
Schrank auf den Kopf stellen.



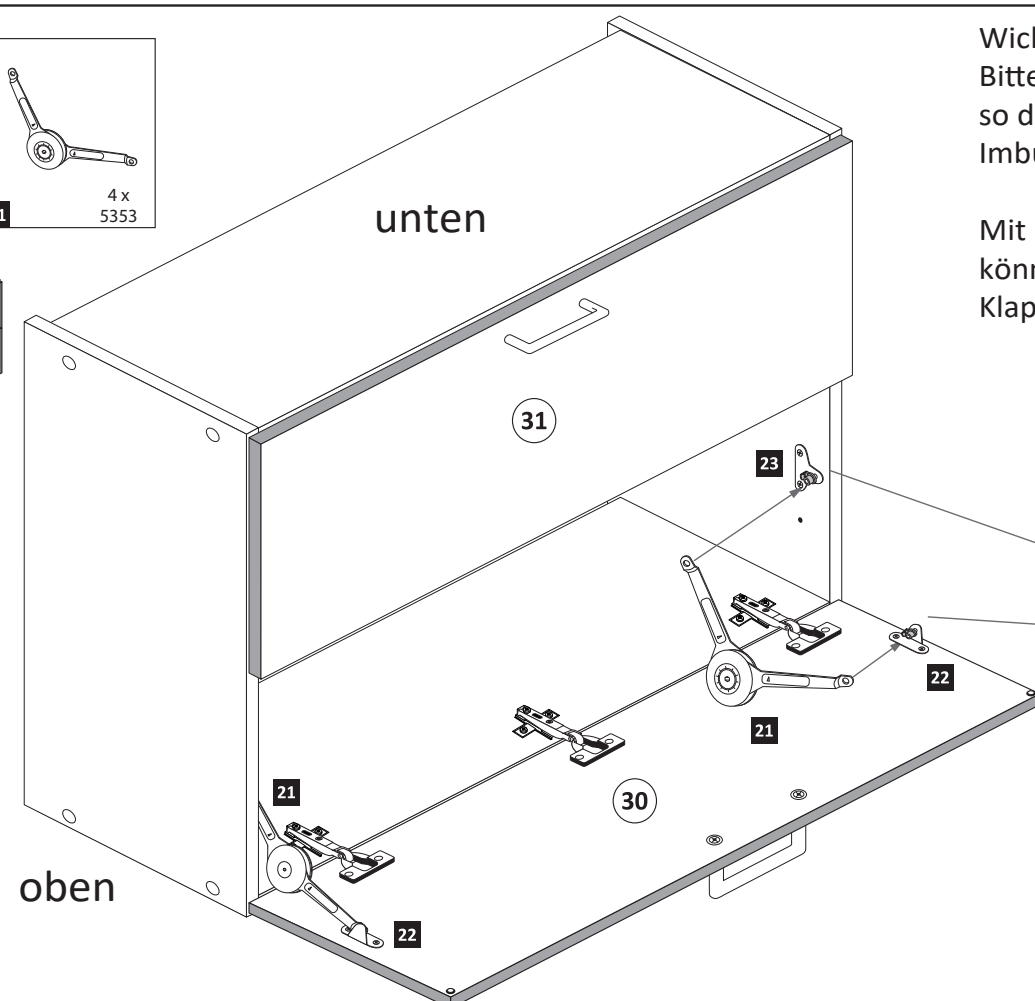
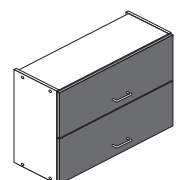
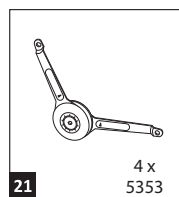
Klappe **31** mit Scharnieren **6**
an Mittelboden **29** montieren !

Klappe **30** mit Scharnieren **4**
an Oberboden **28** montieren !

10

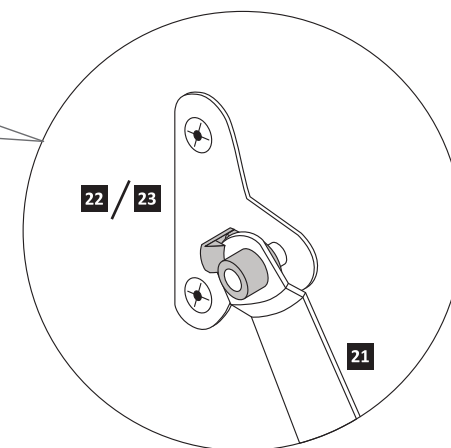
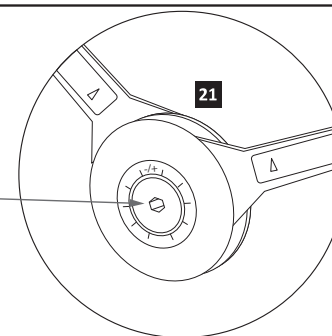


9

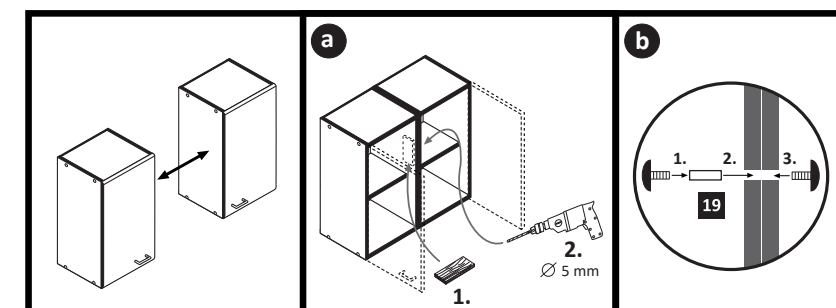
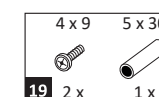


Wichtig!!
Bitte montieren Sie die Klappenhalter
so dass die Aufnahme für den
Imbusschlüssel zur Innenseite zeigt.

Mit Hilfe eines Imbusschlüssel
können Sie den Widerstand der
Klappenhalter regulieren.

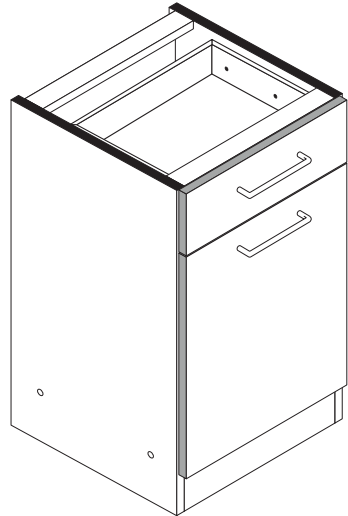
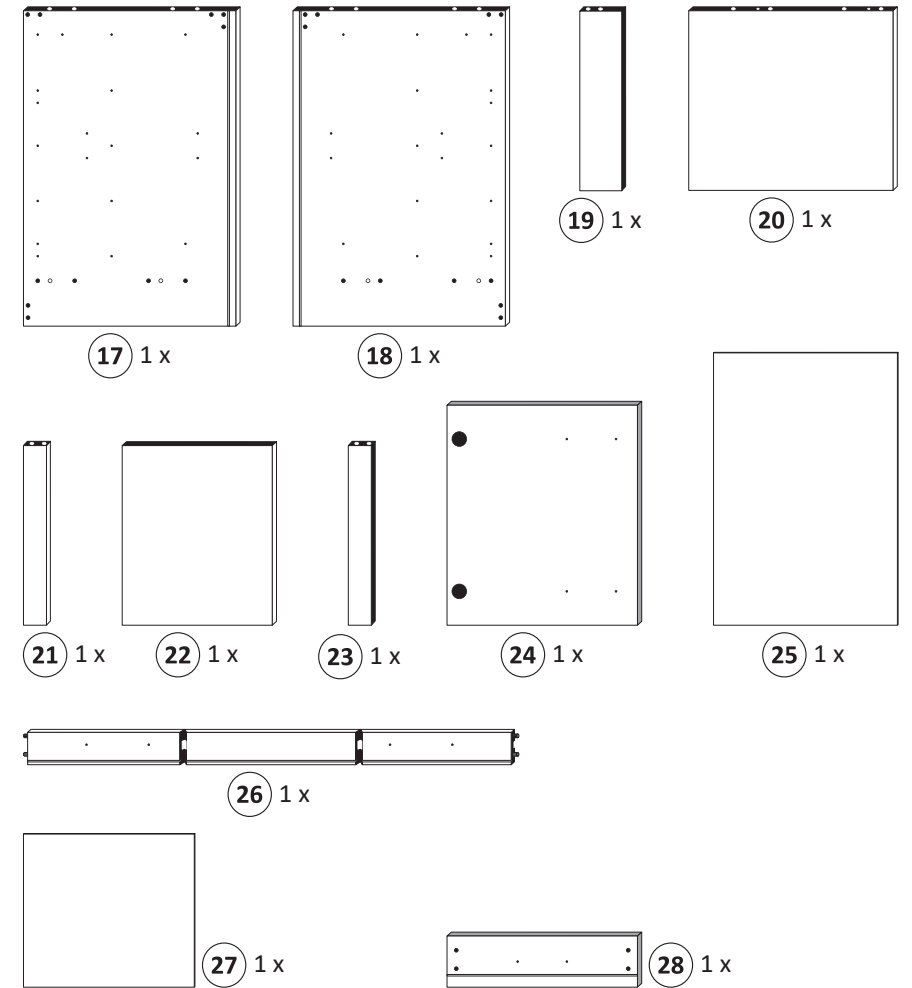
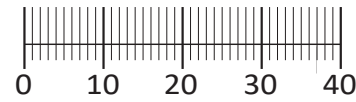


11

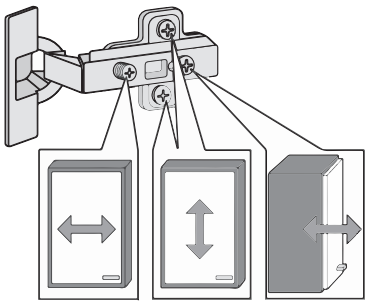
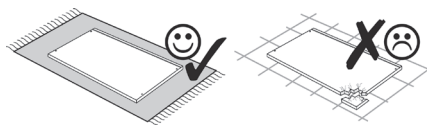
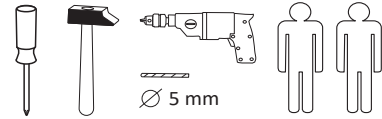




1 4 x 2827	2 4 x	3 2 x 1503	4 2 x 1611	5 4 x 2804
6 8 x 30 20 x 2861	7 6,3 x 11 4 x 2815	8 5/5 x 16 4 x 2821	9 5mm 2 x 2855	10 M4 x 9 2 x 2835
11 2 x	12 4 x	13 2 x 5265	14 4 x 9 5 x 30 2 x 1 x	15 10 x 2862
16 4 x 2865	19 1 x	20 1 x	21 1 x	22 1 x
23 1 x	24 1 x	25 1 x	26 1 x	27 1 x
28 1 x	29 1 x 2863	30 4 x 30 4 x 2830		



87112.510



Das beigegefügte Wandbefestigungsmaterial (Dübel und Schrauben) eignet sich nur für festes Mauerwerk (z.B.: Beton- oder Ziegelwände). Für andere Wandaufbauten sind eventuell Spezialdübel und andere Schrauben notwendig. Ziehen Sie gegebenenfalls eine Fachkraft zu Rate.

De beigeleidende wandmontage hardware (pluggen en schroeven) is alleen geschikt voor massief metselwerk (bijvoorbeeld beton of bakstenen muren). Voor andere muur structuren zijn eventueel bijzondere ankerbouten en andere noodzakelijke. Draai indien nodig, een deskundige.

Приложенный материал для крепления к стене (дюбели и винты) пригоден только для жестких кладок (например, бетонные или кирпичные стены). Для других настенных конструкций необходимы смотря по обстоятельствам специальные дюбели и другие винты. При необходимости проконсультируйтесь у специалиста.

Le mur d'accompagnement matériel de montage (chevilles et les vis) ne convient que pour la maçonnerie solide (par exemple en béton ou des murs de briques). Pour les structures de mur d'autres sont peut-être spéciale boulons d'ancrage et d'autres nécessaires. Serrer le cas échéant, un expert.

Załączony materiał do mocowania do ściany (kolki rozprężne i wkręty) nadaje się tylko do ścian murowanych (np. z betonu lub cegieł). Do ścian wykonanych w innych technologiach konieczne być mogą specjalne kolki rozprężne i inne wkręty. W razie potrzeby skorzystaj z fachowej pomocy

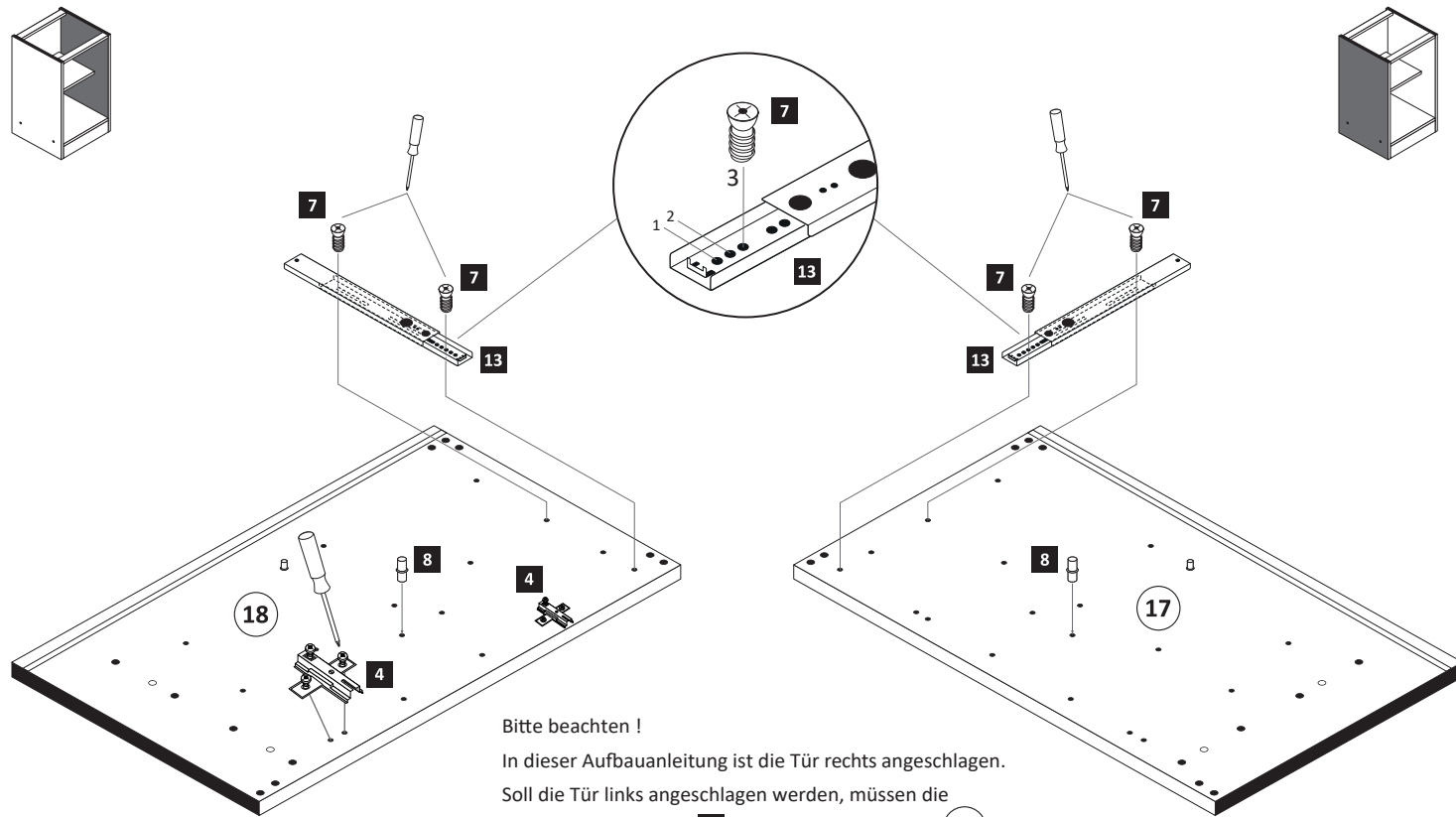
Il muro di accompagnamento hardware di montaggio (tasselli e viti) è adatto solo per muratura piena (ad esempio calcestruzzo o muratura). Per le altre strutture murarie sono forse speciali bulloni di ancoraggio e necessari di altri. Serrare se necessario, un esperto.

The accompanying wall mounting hardware (anchors and screws) is suitable only for solid masonry (eg concrete or brick walls). For other wall structures are possibly special anchor bolts and other necessary. Tighten if necessary, an expert.

Ekteki duvara sabit montaj malzemeleri (dübel ve vidalar), sadece sağlam duvarlar için (örnek: beton veya tuğla) elverişlidir. Başka duvarlar için özel dübeller ve farklı vidalar gerekebilir. Gerektiğinde bir uzmana danışınız.

1

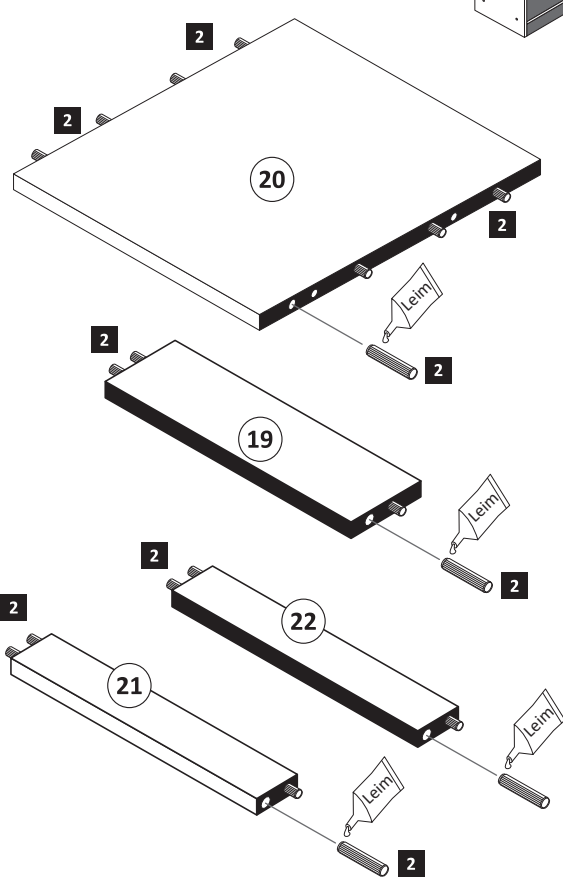
4 2 x 1611	7 6,3 x 11 4 x 2815	8 5/5 x 16 4 x 2821	13 2 x 5265	29 1 x 2863
------------------	------------------------------	------------------------------	-------------------	-------------------



Bitte beachten!
In dieser Aufbauanleitung ist die Tür rechts angeschlagen.
Soll die Tür links angeschlagen werden, müssen die Kreuzmontageplatten 4 auf das linke Seitenteil 17 montiert werden.

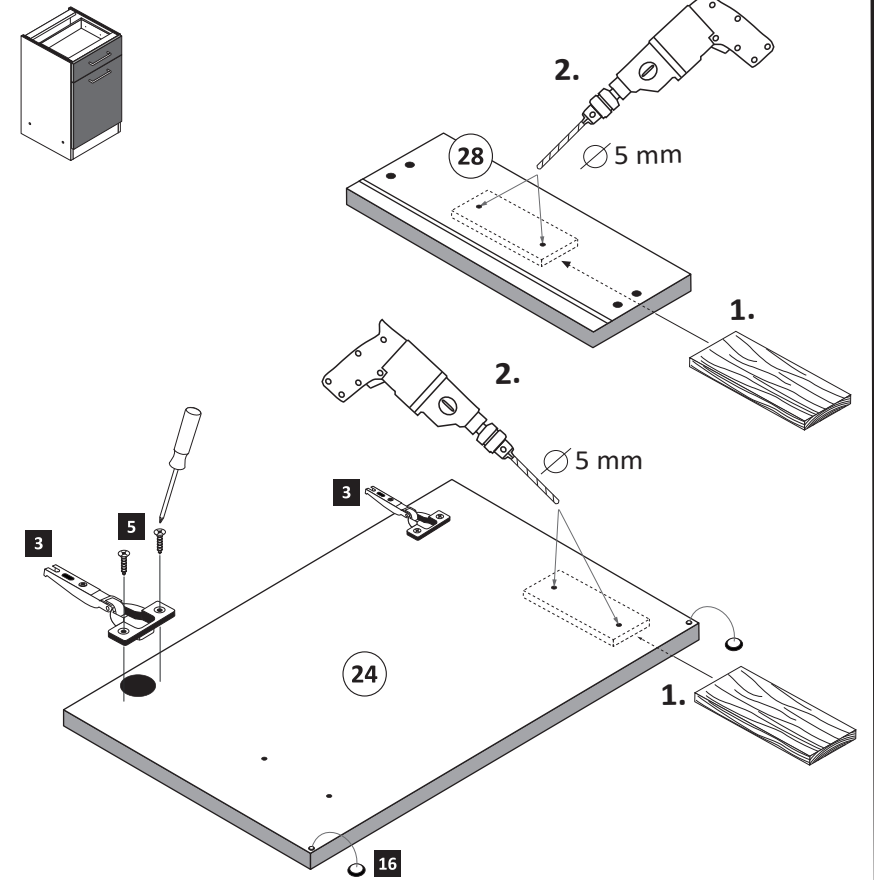
2

6 8 x 30 20 x 2861	29 1 x 2863
-----------------------------	-------------------



3

3 2 x 1503	5 3,5 x 15 4 x 2804	16 2 x 2865
------------------	------------------------------	-------------------



4

11	1 x
12	2 x
16	2 x 2865
29	1 x 2863

Leim

1.

2.

5

1	4 x 2827
2	4 x
29	1 x 2863

Leim

20 min.

D Leim
GB Glue
NL Lijm
PL Klej
TR Tutkal
F Colle
I Colla

1 2

Ø 5 mm

6

15	10 x 2862
----	-----------

7

10	M4 x 9
	2 x 2835

8

9	5mm
	2 x 2855
11	1 x
12	4 x 27
	2 x 2829

9

14	4 x 9
	2 x
	5 x 30
	1 x

a

b

1.

2. Ø 5 mm

1. 2. 3.

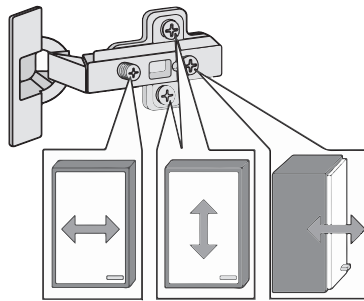
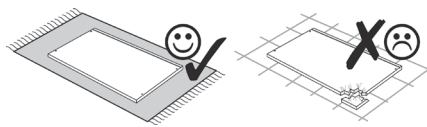
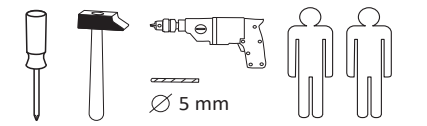
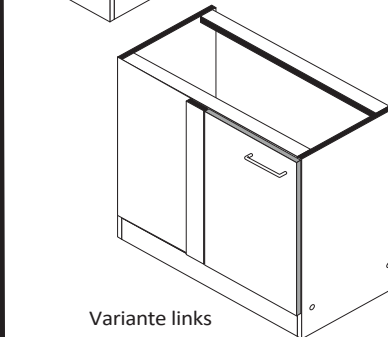
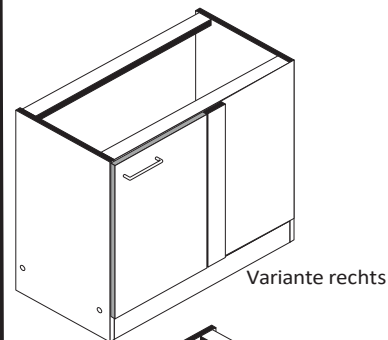
14

Silikon

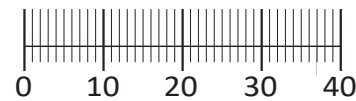
! Tipp !
Versiegeln Sie die Küche gegen eventuell eindringende Feuchtigkeit.
(Silikon nicht im Lieferumfang enthalten)



87170.515



1 4 x	2 4 x 2827	3 8 x 30 24 x 2861	4 3,5 x 30 4 x 2807	5 2 x 1611
6 3,5 x 15 21 x 2804	7 2 x 1503	8 5/5 x 16 4 x 2821	9 1 x	10 2 x
11 4 x 9 2 x	12 5 x 30 1 x	13 5mm 2 x 2855	14 2 x 2517	15 8mm 1 x 2917
30 2 x 2865	31 1 x 2863			



Das beigefügte Wandbefestigungsmaterial (Dübel und Schrauben) eignet sich nur für festes Mauerwerk (z.B.: Beton- oder Ziegelwände). Für andere Wandaufbauten sind eventuell Spezialdübel und andere Schrauben notwendig. Ziehen Sie gegebenenfalls eine Fachkraft zu Rate.

De begeleidende wandmontage hardware (pluggen en schroeven) is alleen geschikt voor massief metselwerk (bijvoorbeeld beton of bakstenen muren). Voor andere muur structuren zijn eventueel bijzondere ankerbouten en andere noodzakelijke. Draai indien nodig, een deskundige.

Приложенный материал для крепления к стене (дюбели и винты) пригоден только для жестких кладок (например, бетонные или кирпичные стены). Для других настенных конструкций необходимы смотря по обстоятельствам специальные дюбели и другие винты. При необходимости проконсультируйтесь у специалиста.

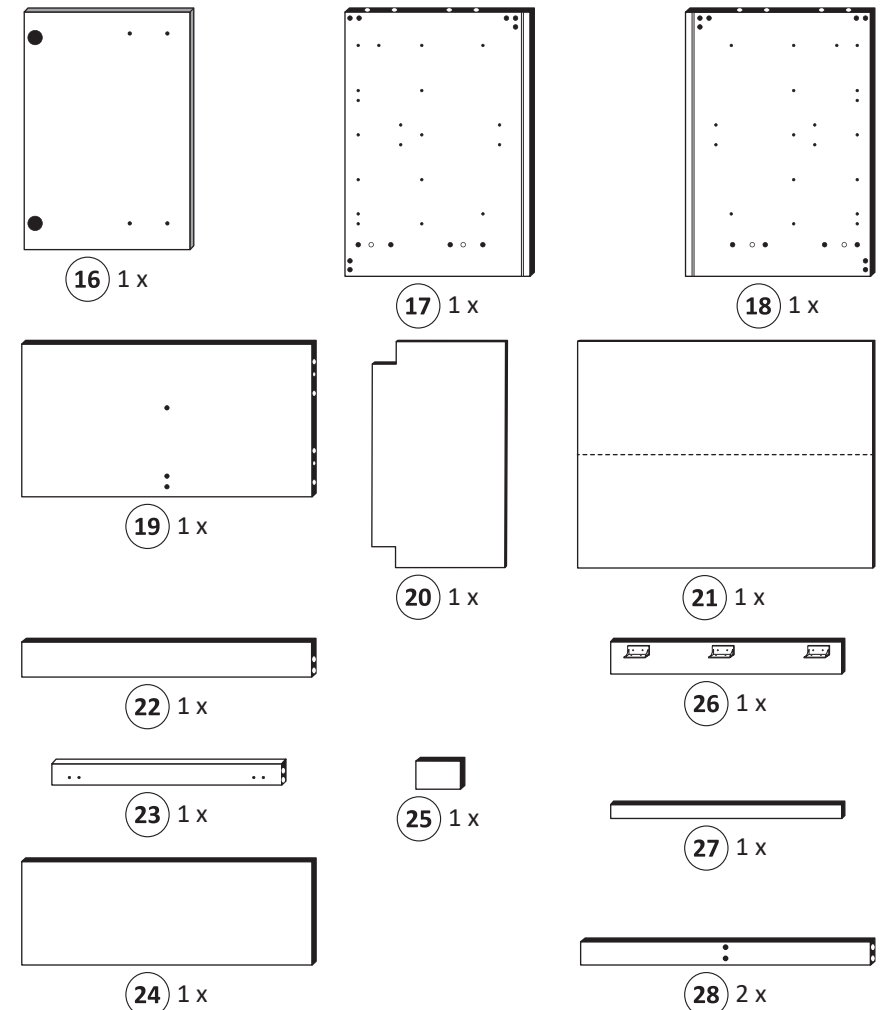
Le mur d'accompagnement matériel de montage (chevilles et les vis) ne convient que pour la maçonnerie solide (par exemple en béton ou des murs de briques). Pour les structures de mur d'autres sont peut-être spéciale boulons d'ancrage et d'autres nécessaires. Serrer le cas échéant, un expert.

Zalączony materiał do mocowania do ściany (kolki rozprężne i wkręty) nadaje się tylko do ścian murowanych (np. z betonu lub cegiel). Do ścian wykonanych w innych technologiach konieczne być mogą specjalne kolki rozprężne i inne wkręty. W razie potrzeby skorzystaj z fachowej pomocy

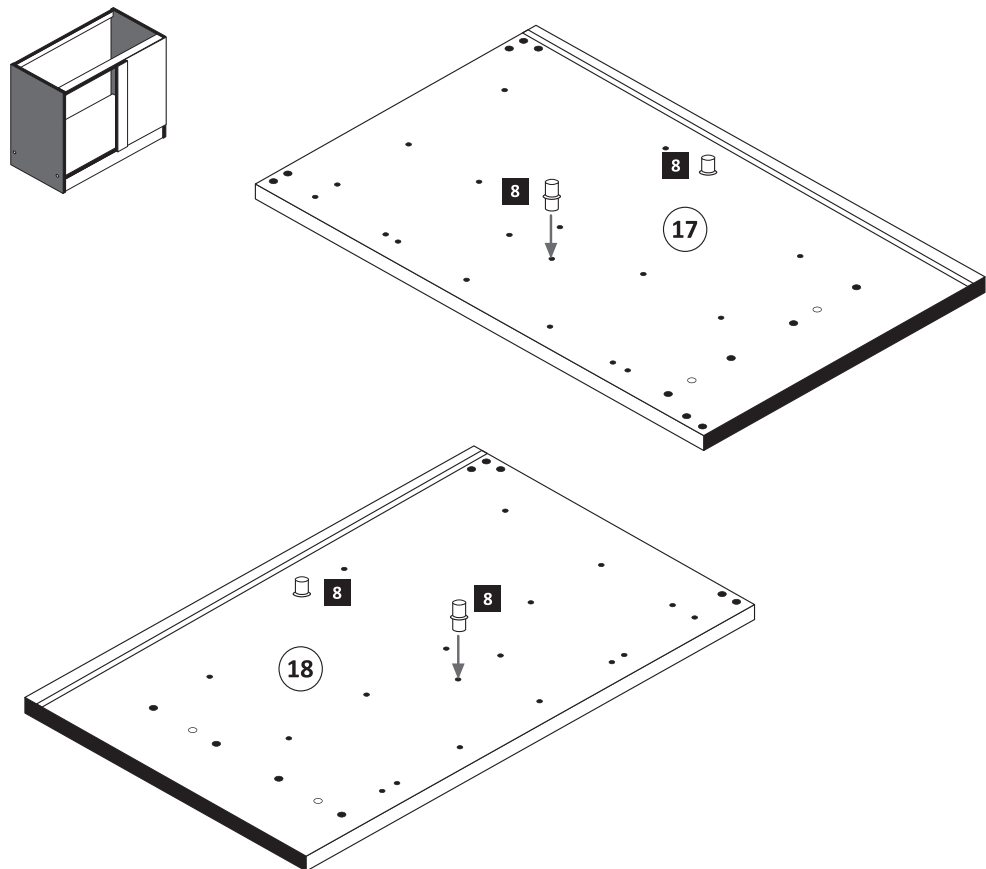
Il muro di accompagnamento hardware di montaggio (tasselli e viti) è e adatto solo per muratura piena (ad esempio calcestruzzo o muratura). Per le altre strutture murarie sono forse speciali bulloni di ancoraggio e necessari di altri. Serrare se necessario, un esperto.

The accompanying wall mounting hardware (anchors and screws) is suitable only for solid masonry (eg concrete or brick walls). For other wall structures are possibly special anchor bolts and other necessary. Tighten if necessary, an expert.

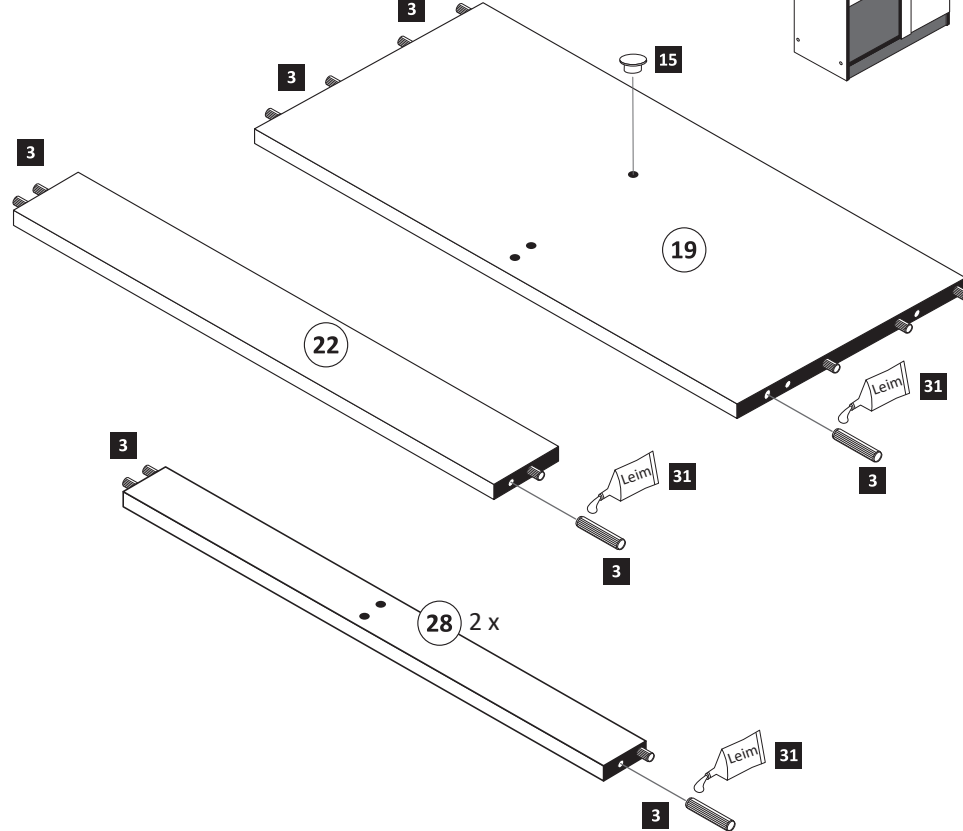
Ekteki duvara sabit montaj malzemeleri (dübel ve vidalar), sadece sağlam duvarlar için (örnek: beton veya tuğla) elverişlidir. Başka duvarlar için özel dübeller ve farklı vidalar gerekebilir. Gerektiğinde bir uzmana danışınız.



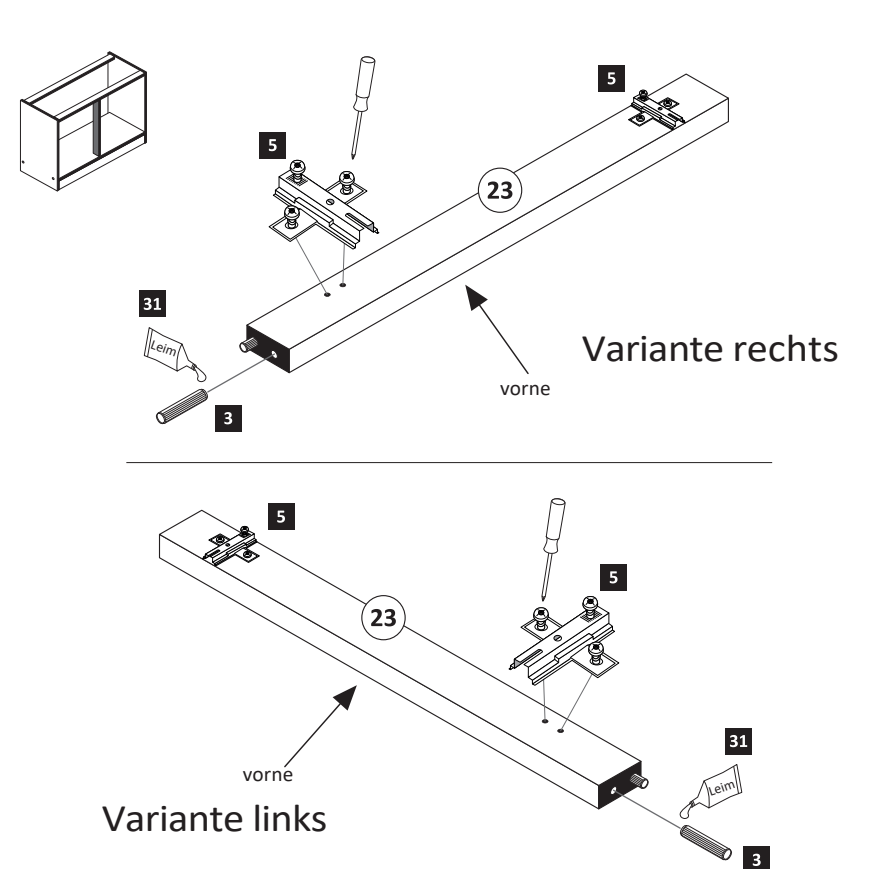
1
5/5 x 16
4 x
2821



2
8 x 30
20 x
2861
8mm
1 x
2917
Leim
1 x
2863

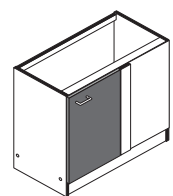


3
8 x 30
4 x
2861
5
2 x
1611
Leim
1 x
2863

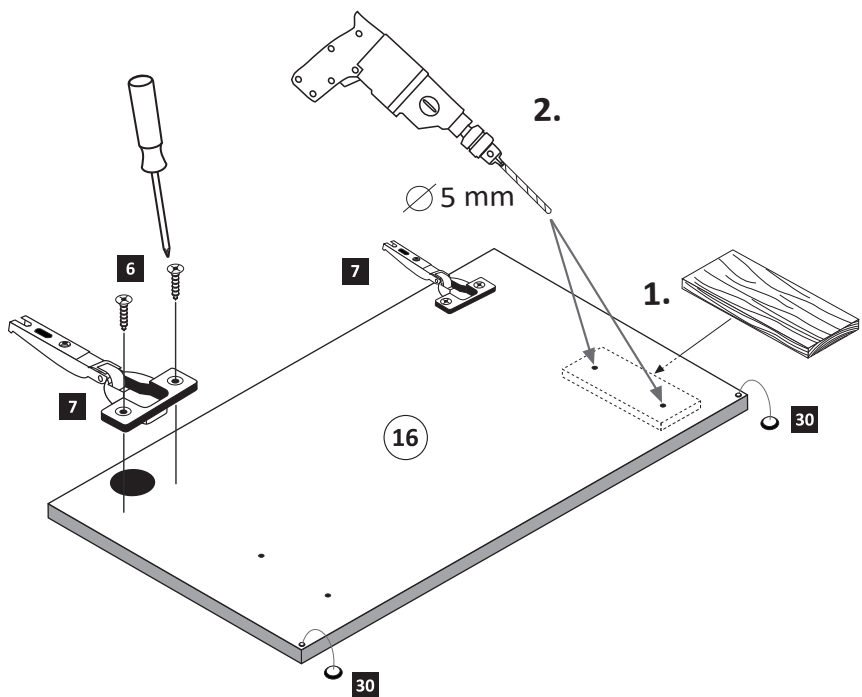


4

- 6 4 x 2804
- 7 2 x 1503
- 30 2 x 2865



ACHTUNG!
Montagebeispiel Variante rechts!
Soll die Variante links benötigt,
müssen die anderen Griffbohrungen
durchgebohrt werden.



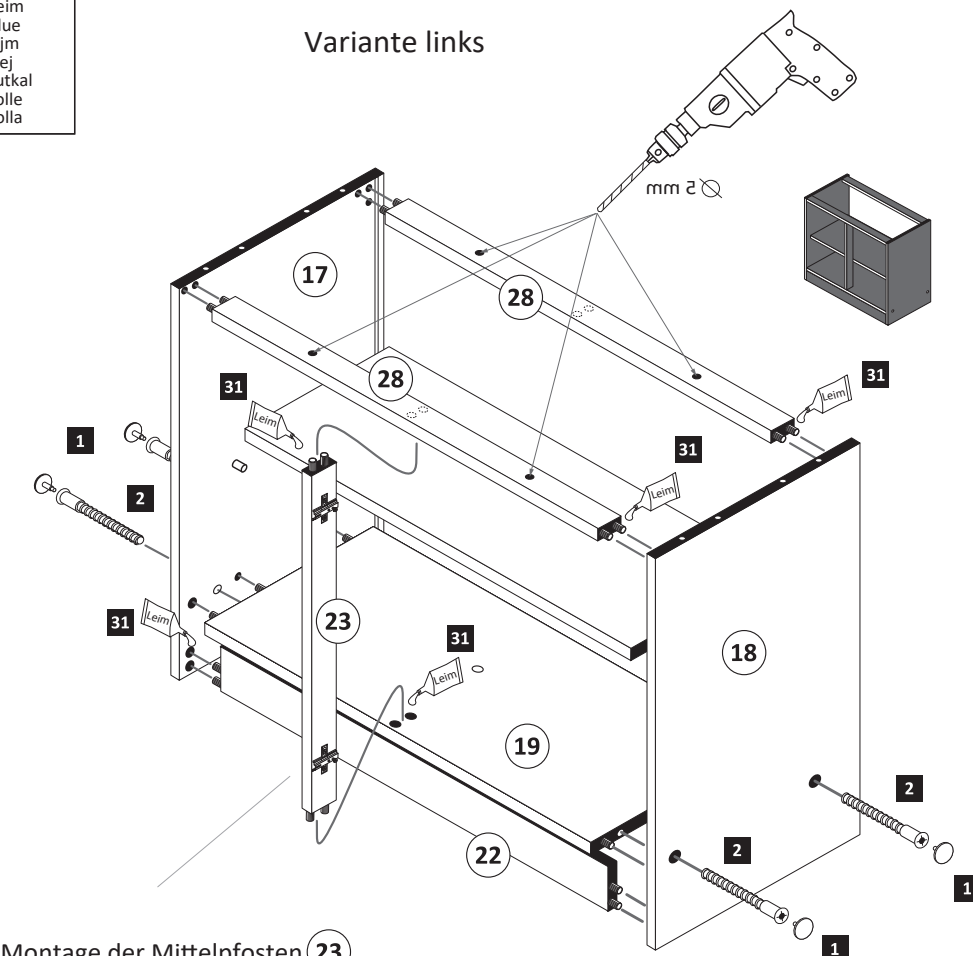
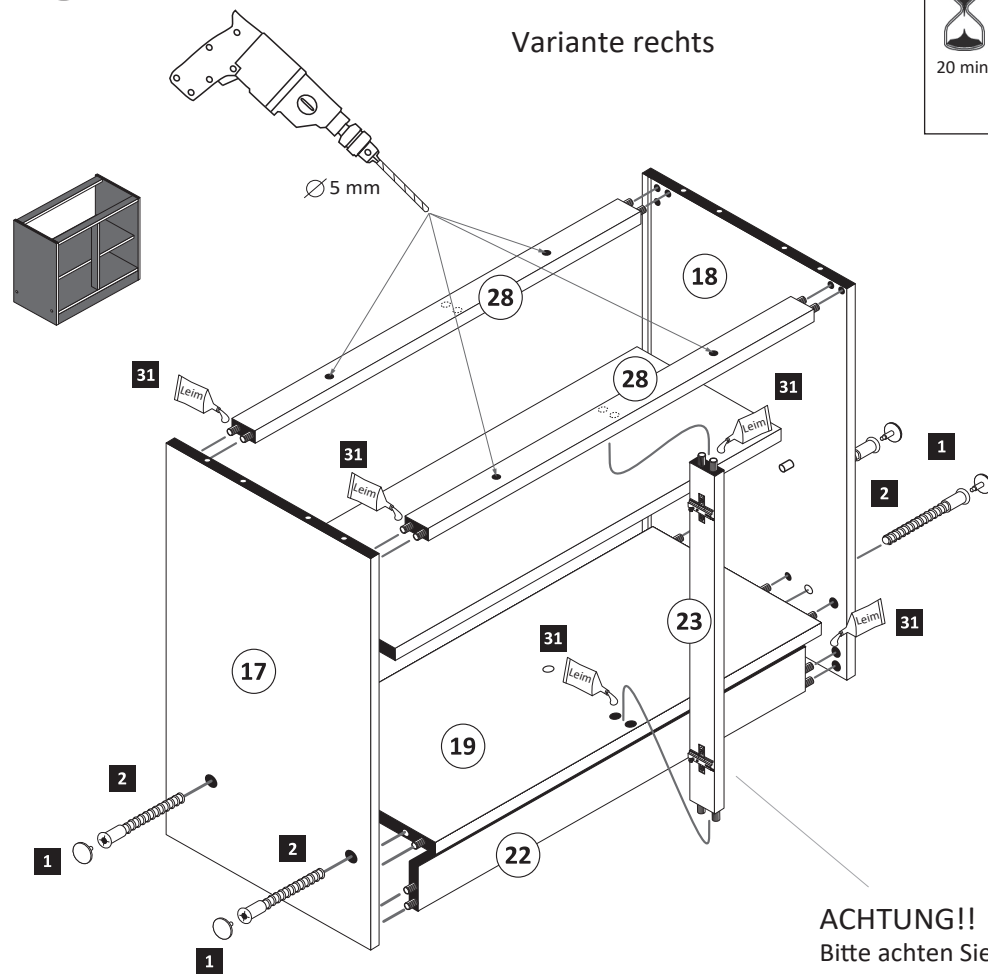
5

- 1 4 x 2827
- 2 4 x 2827

Variante rechts

- 31 1 x 2863
- 20 min.
- D Leim
GB Glue
NL Lijm
PL Klej
TR Tutkal
F Colle
I Colla

Variante links



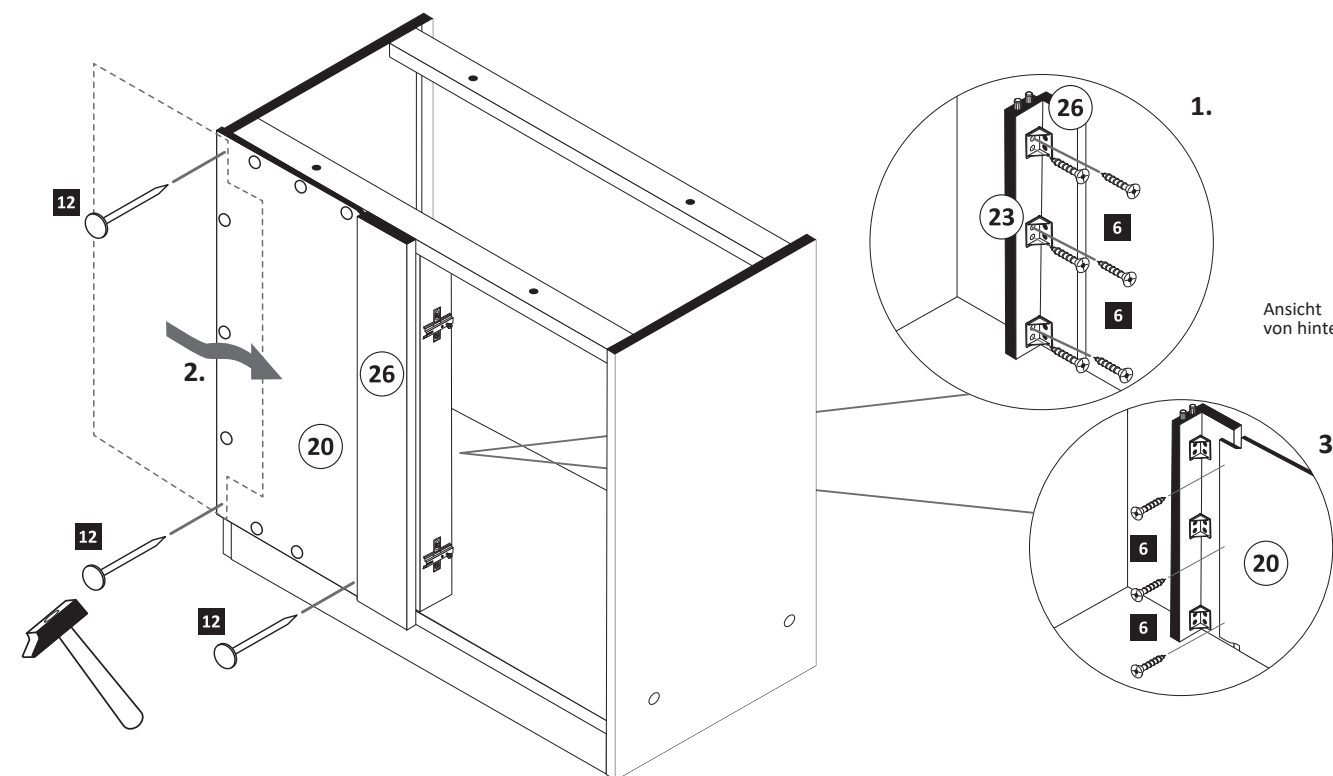
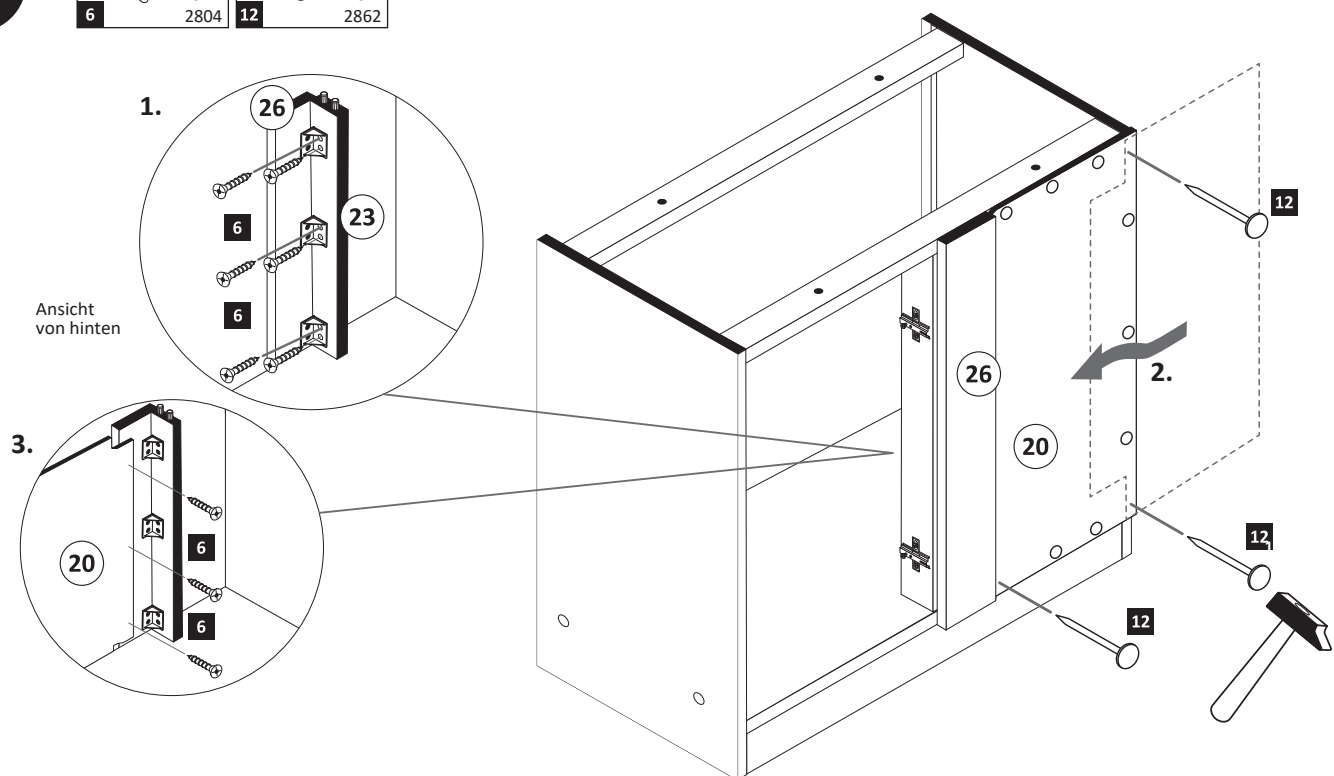
ACHTUNG!!
Bitte achten Sie bei der Montage der Mittelpfosten (23)
auf die Türmontage Variante.

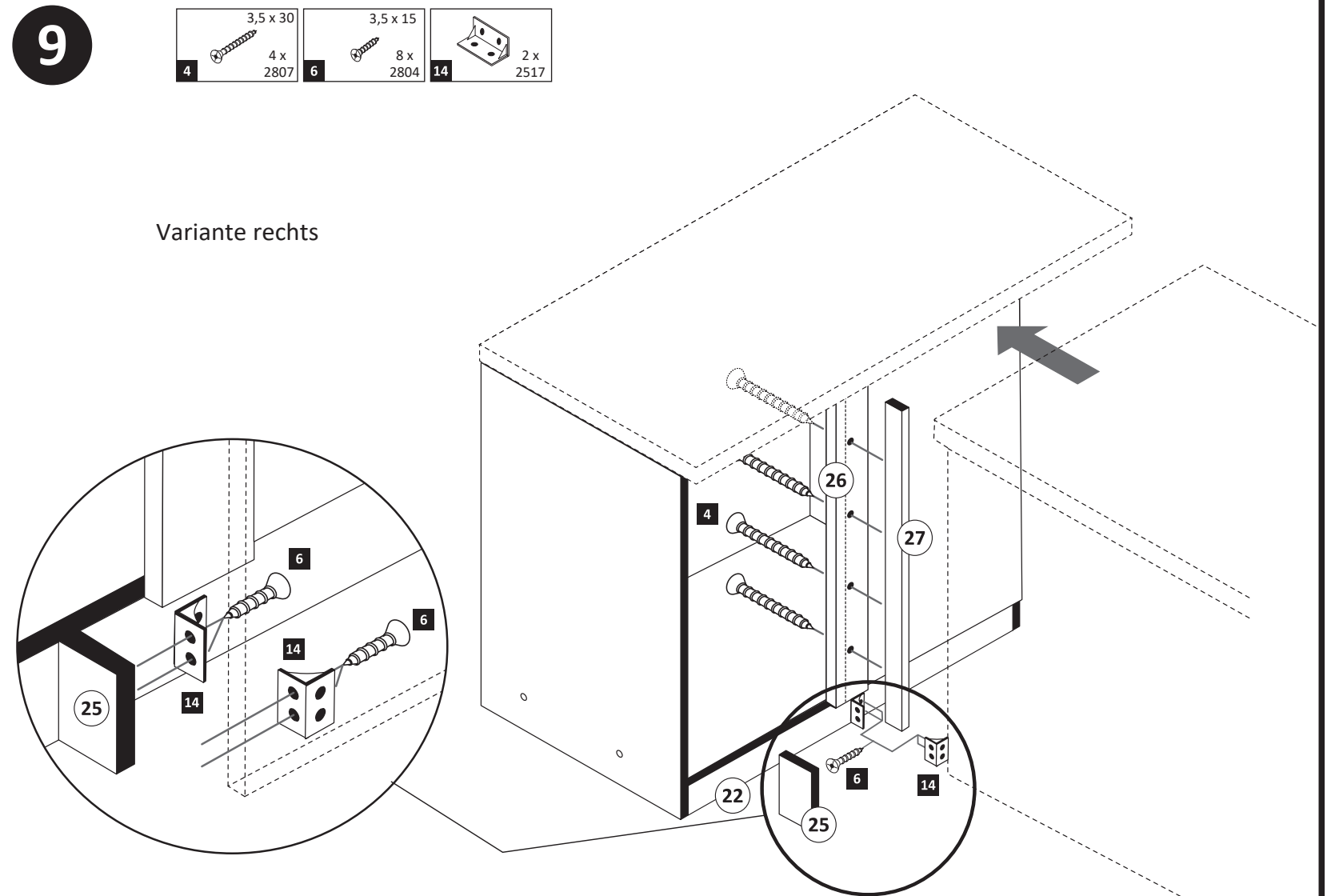
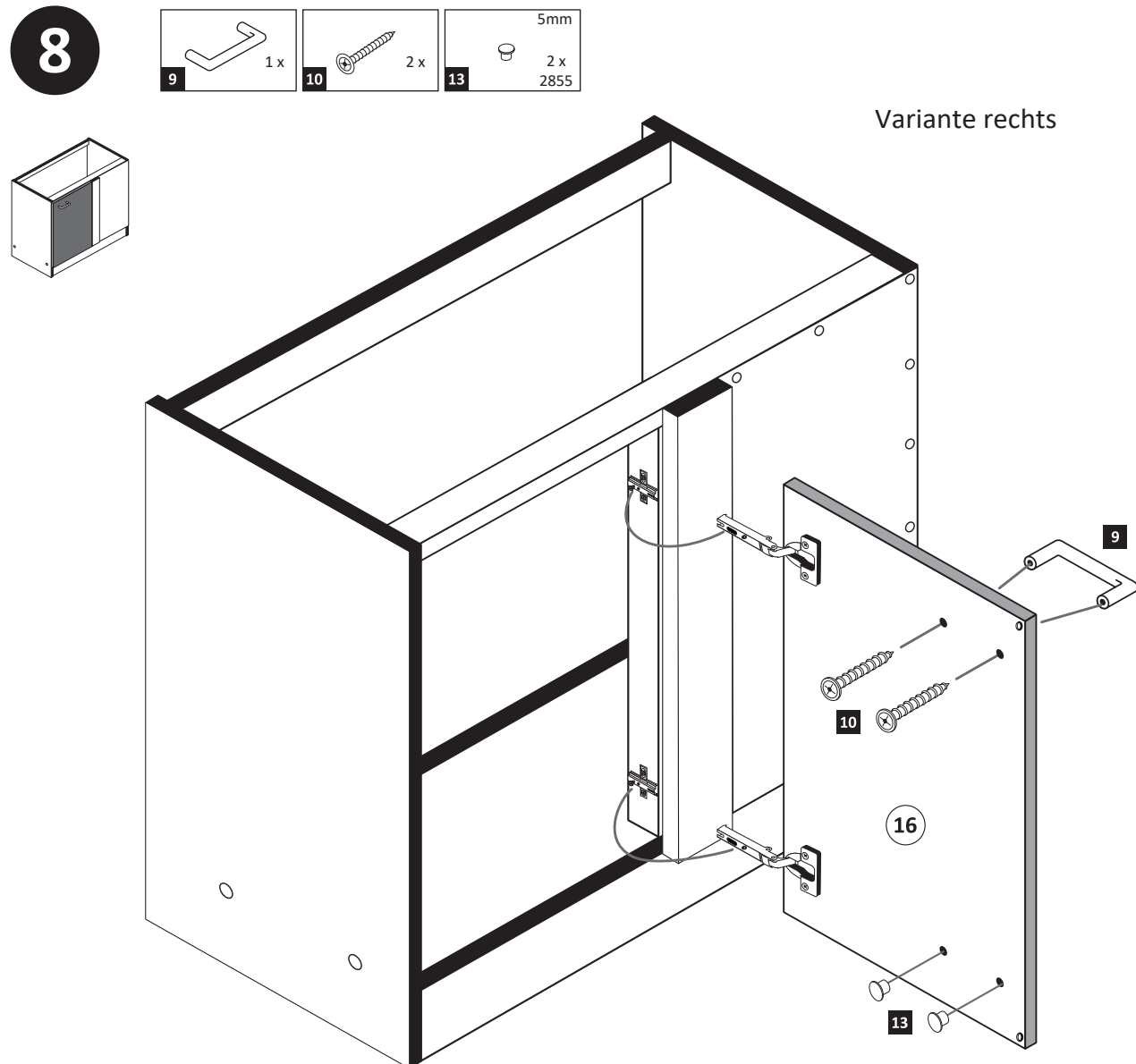
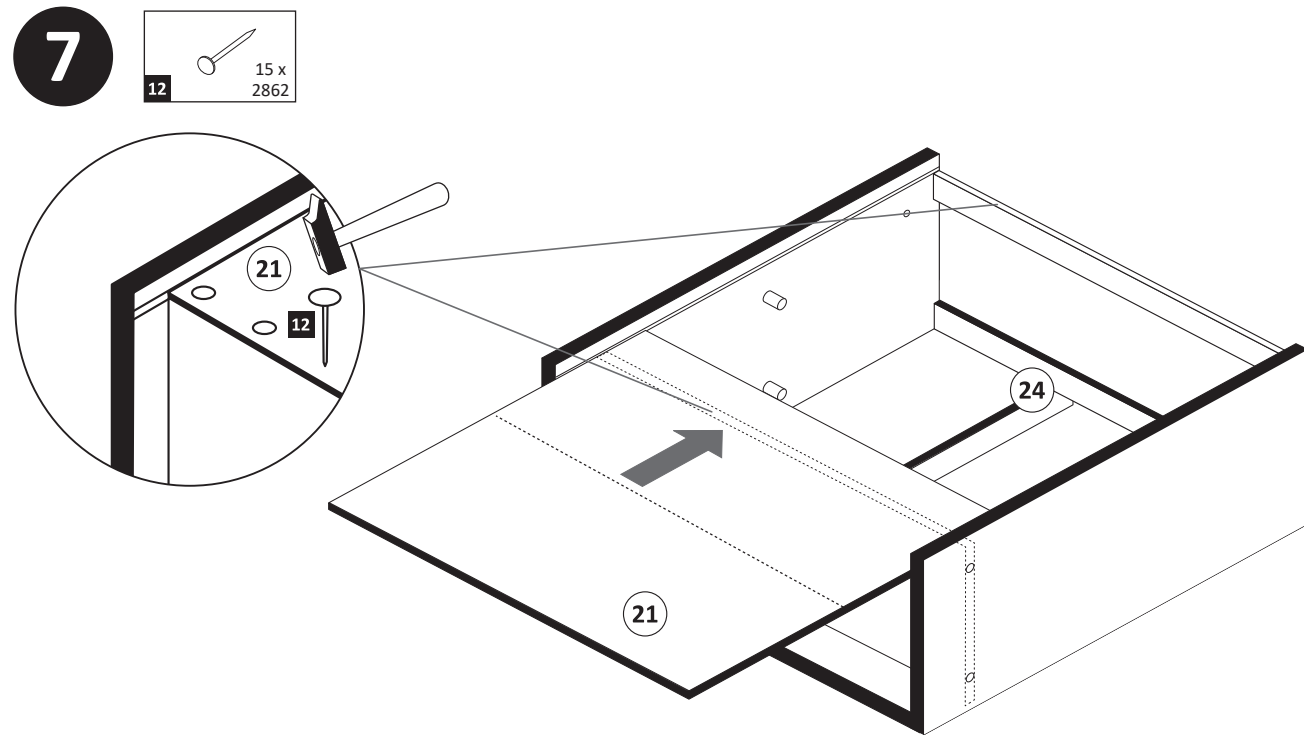
6

- 6 9 x 2804
- 12 10 x 2862

Variante rechts

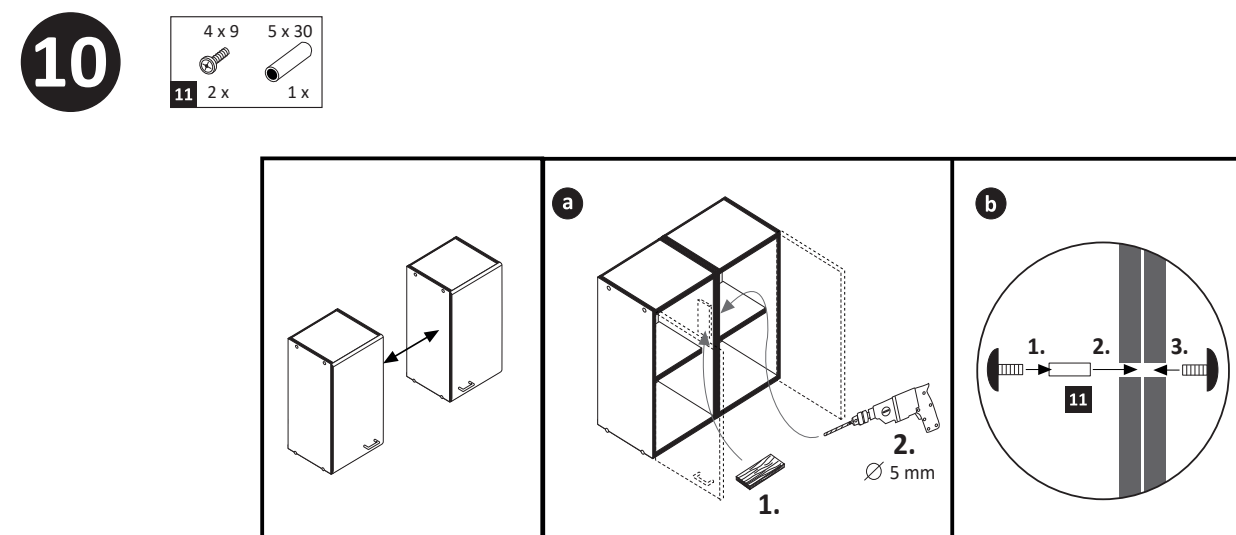
Variante links





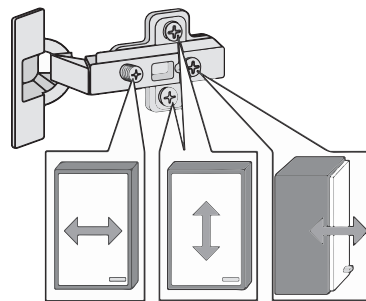
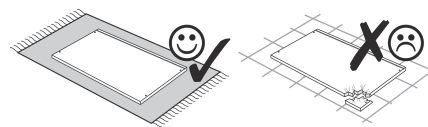
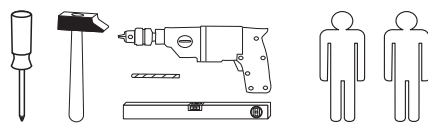
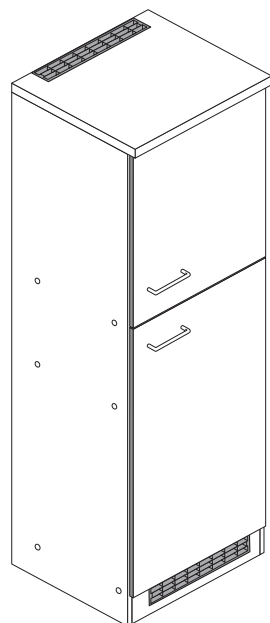
Eckschrankverbindung

1. Das Breitenmaß des Anschlußschrankes auf der Blende (26) anzeichnen.
2. Vier Löcher $\varnothing 3$ mm bohren und die Paßleiste (27) von innen mit den Schrauben (4) festschrauben.
3. Das Sockelpaßstück (25) mit den Winkeln (14) zwischen Sockelleiste (22) und Anschlußschrank wie abgebildet befestigen.

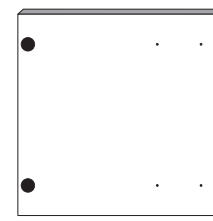
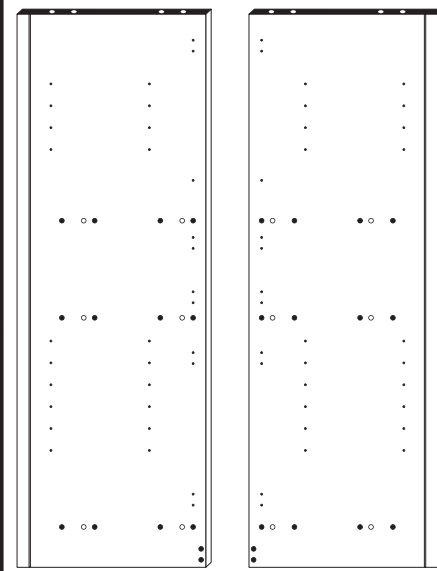
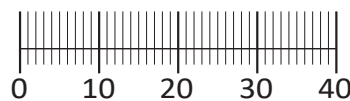




87256.530

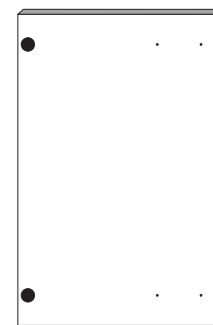


1 8 x 2827	2 8 x 2804	3 8 x 30 2861	4 4 x 9 2 x 5 x 30 1 x	5 4 x 1503
6 4 x 1611	7 3,5 x 15 9 x 2804	8 2 x	9 4 x	10 5mm 4 x 2855
11 4 x 2865	12 2 x 2532	13 25 x 2862	14 2 x 4940	15 1 x 2863
16 1 x 2845	17 4,5 x 15 1 x 2805	18 4 x 45 1 x 2814	19 6 x 34 1 x 2844	20 5/5 x 16 4 x 2821
21 8mm 4 x	22 2 x 2533			



27 1 x

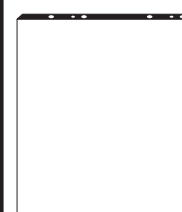
28 1 x



29 1 x

25 1 x

26 1 x



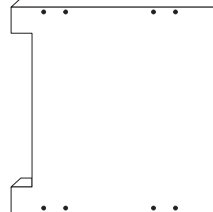
30 2 x



31 1 x



32 1 x



33 1 x

Das beigefügte Wandbefestigungsmaterial (Dübel und Schrauben) eignet sich nur für festes Mauerwerk (z.B.: Beton- oder Ziegelwände). Für andere Wandaufbauten sind eventuell Spezialdübel und andere Schrauben notwendig. Ziehen Sie gegebenenfalls eine Fachkraft zu Rate.

De begeleidende wandmontage hardware (pluggen en schroeven) is alleen geschikt voor massief metselwerk (bijvoorbeeld beton of bakstenen muren). Voor andere muur structuren zijn eventueel bijzondere ankerbouten en andere noodzakelijke. Draai indien nodig, een deskundige.

Приложенный материал для крепления к стене (дюбели и винты) пригоден только для жестких кладок (например, бетонные или кирпичные стены). Для других настенных конструкций необходимы смотря по обстоятельствам специальные дюбели и другие винты. При необходимости проконсультируйтесь у специалиста.

Le mur d'accompagnement matériel de montage (chevilles et les vis) n'est adapté que pour la maçonnerie solide (par exemple en béton ou des murs de briques). Pour les structures de mur d'autres sont peut-être spéciale boulons d'ancrage et d'autres nécessaires. Serrer le cas échéant, un expert.

Załączony materiał do mocowania do ściany (kolki rozprężne i wkręty) nadaje się tylko do ścian murowanych (np. z betonu lub cegiel). Do ścian wykonanych w innych technologiach konieczne być mogą specjalne kolki rozprężne i inne wkręty. W razie potrzeby skorzystaj z fachowej pomocy

Il muro di accompagnamento hardware di montaggio (tasselli e viti) è adatto solo per muratura piena (ad esempio calcestruzzo o muratura). Per le altre strutture murarie sono forse speciali bulloni di ancoraggio e necessari di altri. Serrare se necessario, un esperto.

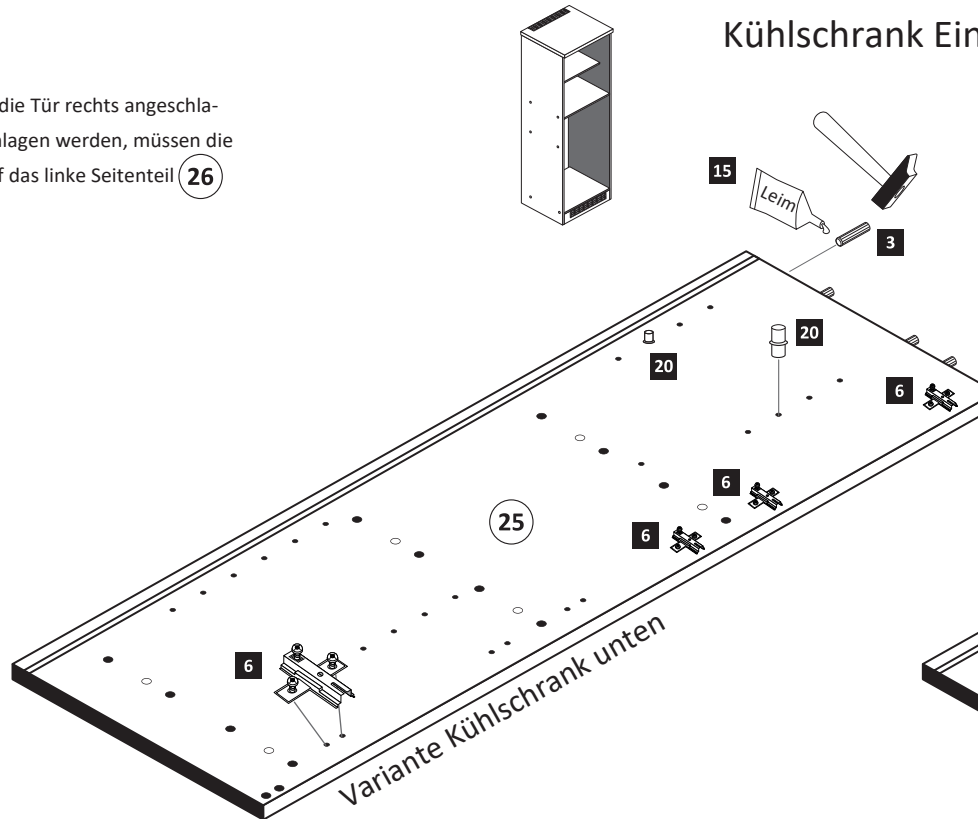
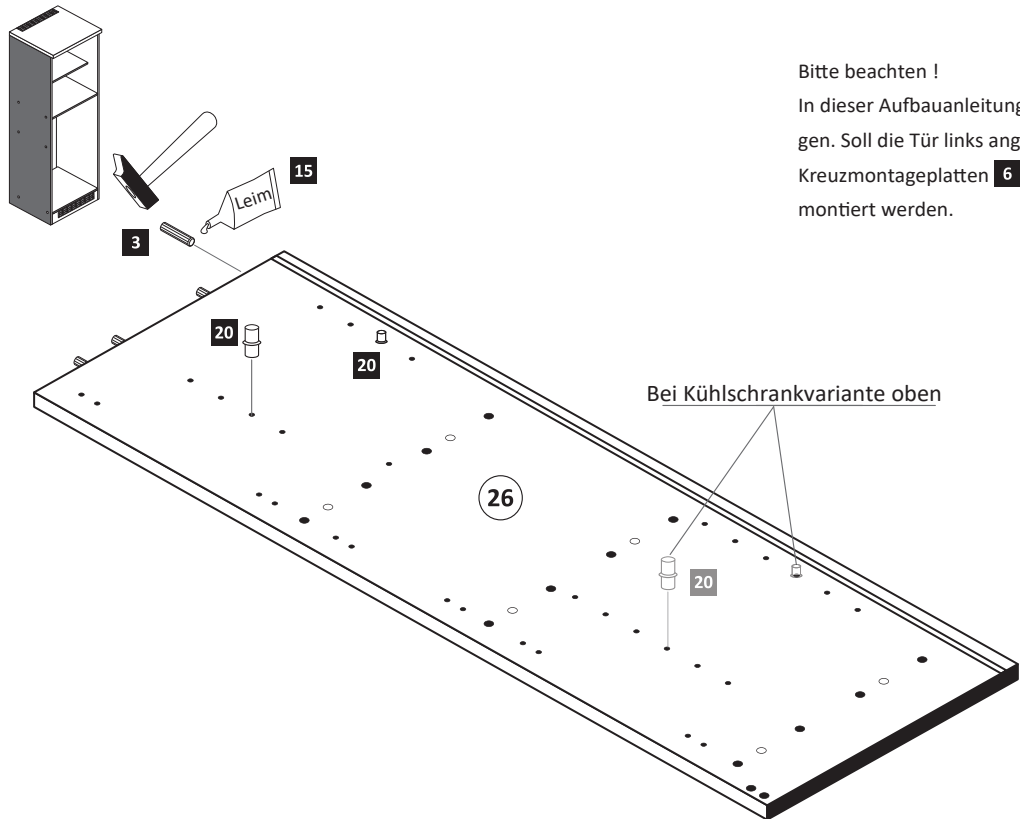
The accompanying wall mounting hardware (anchors and screws) is suitable only for solid masonry (eg concrete or brick walls). For other wall structures are possibly special anchor bolts and other necessary. Tighten if necessary, an expert.

Ekteki duvara sabit montaj malzemeleri (dübel ve vidalar), sadece sağlam duvarlar için (örnek: beton veya tuğla) elverişlidir. Başka duvarlar için özel dübeller ve farklı vidalar gerekebilir. Gerekliğinde bir uzmana danışınız.

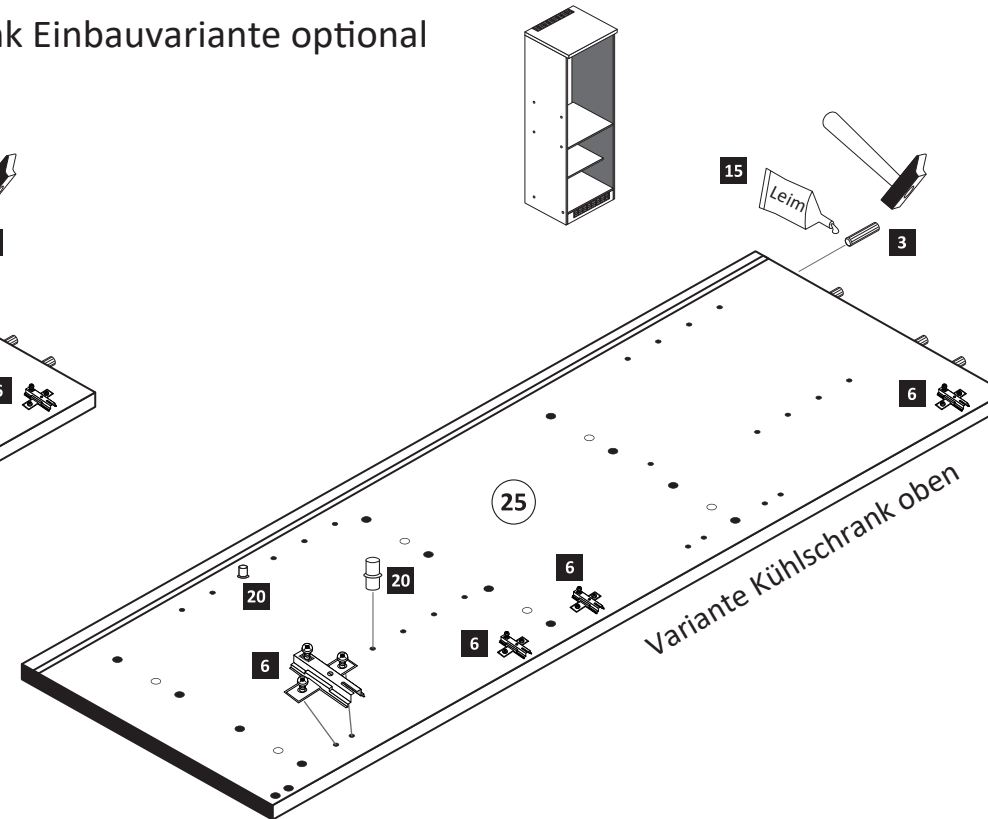
1

3 8 x 30 2861	6 4 x 1611	15 1 x 2863	20 4 x 2821
------------------	---------------	----------------	----------------

Bitte beachten !
In dieser Aufbauanleitung ist die Tür rechts angeschlagen. Soll die Tür links angeschlagen werden, müssen die Kreuzmontageplatten 6 auf das linke Seitenteil 26 montiert werden.

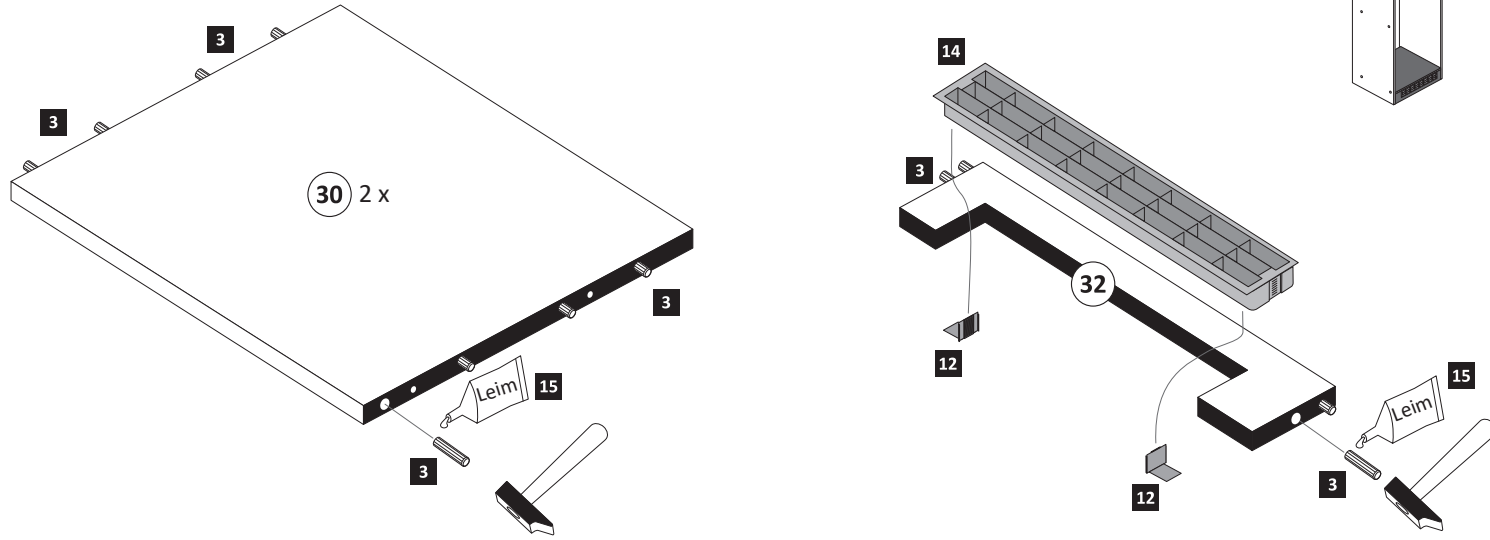


Kühlschrank Einbauvariante optional



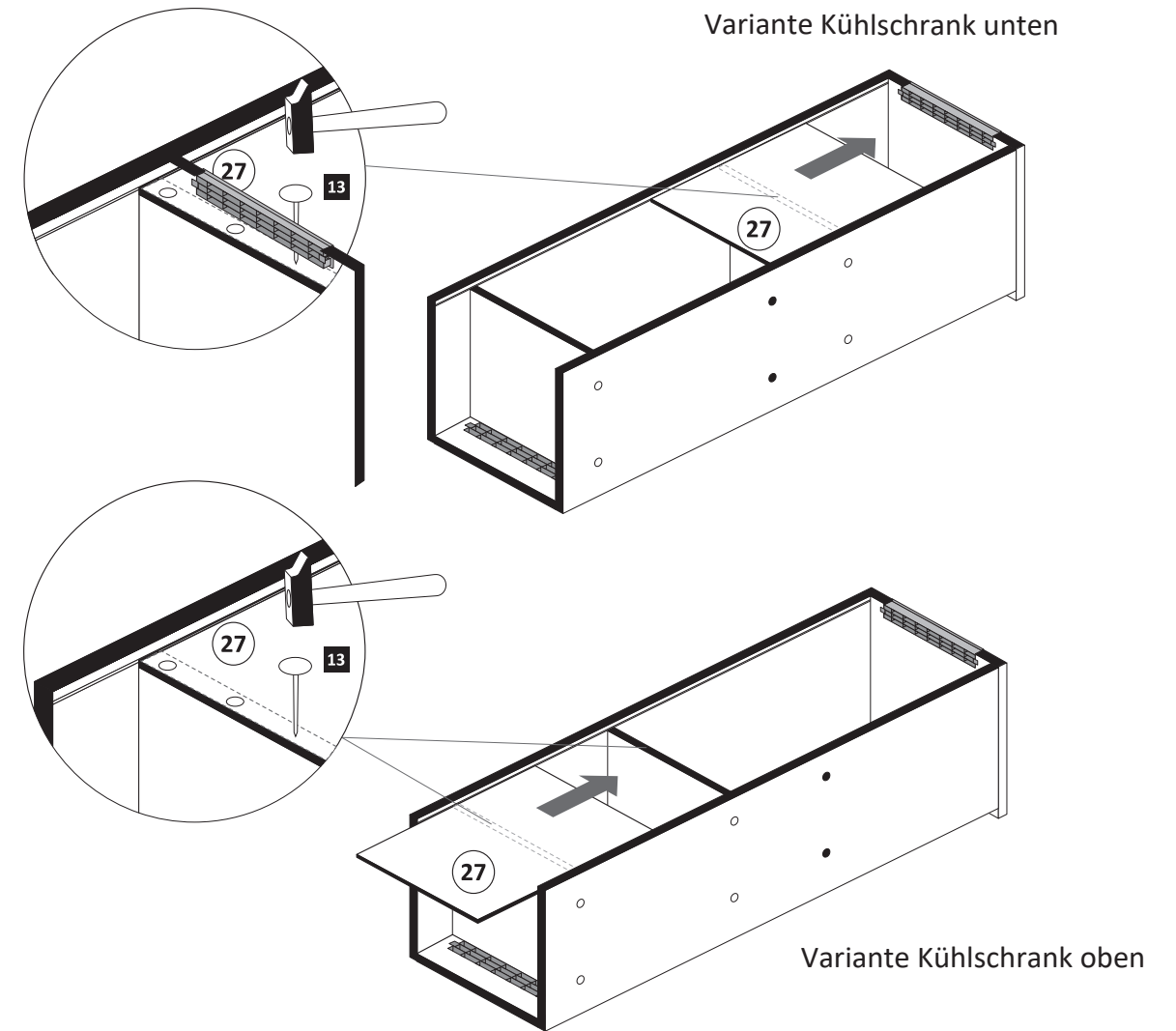
2

- 3** 8 x 30 20 x 2861
- 12** 2 x 2532
- 14** 1 x 4940
- 15** 1 x 2863 *Leim*



4

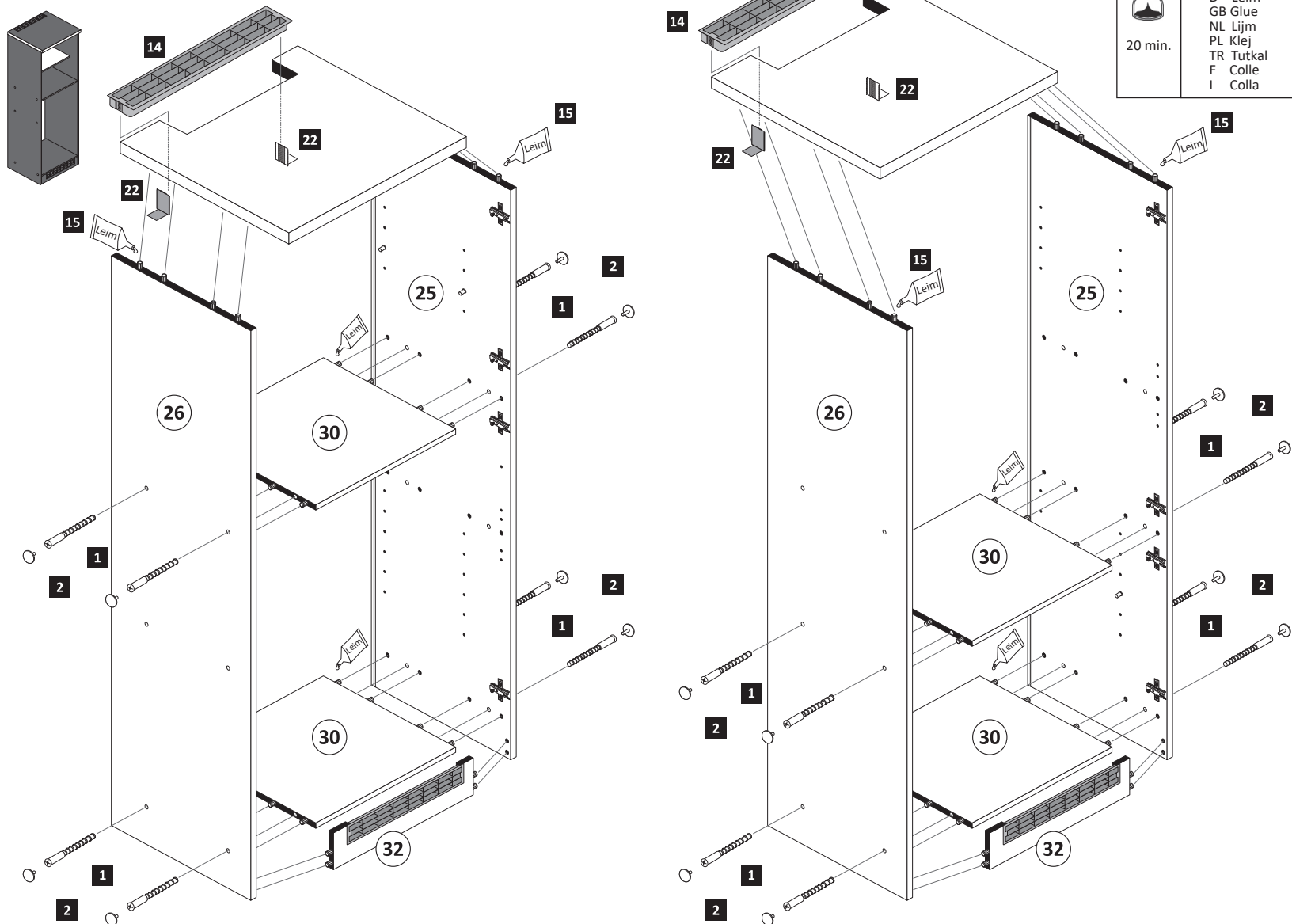
- 13** 25 x 2862



3

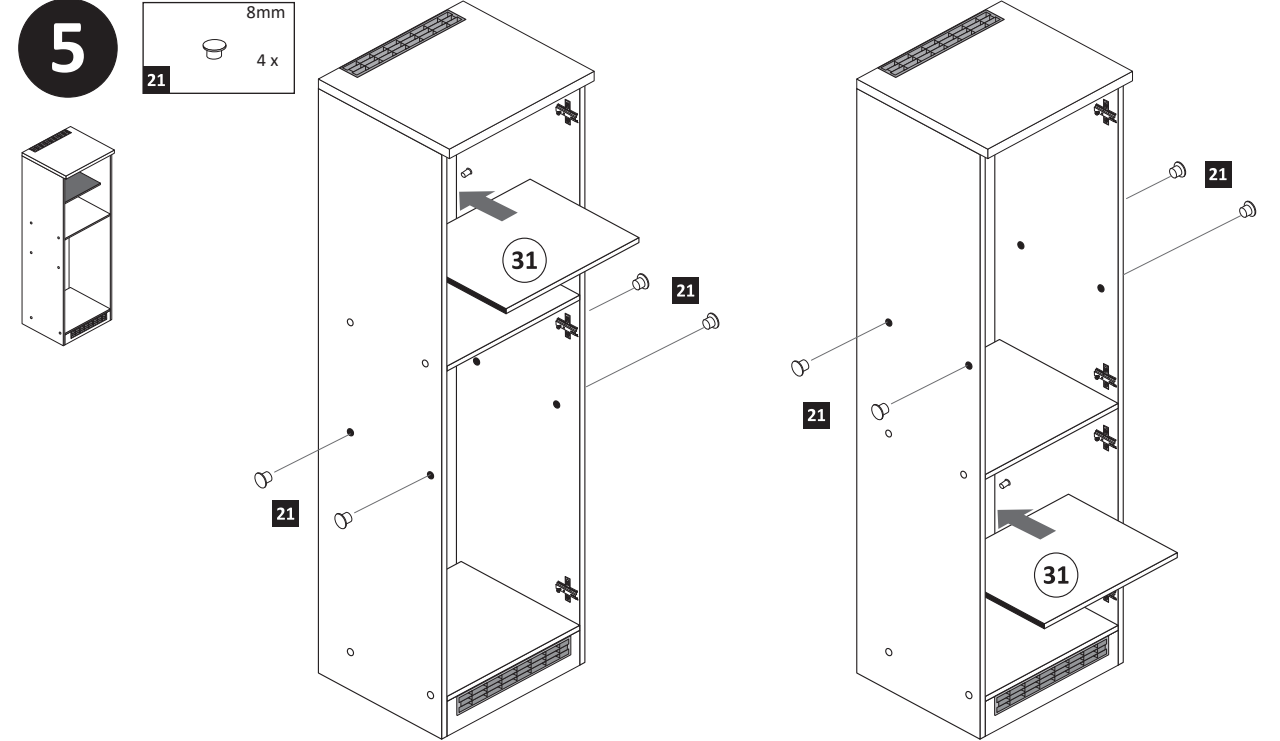
- 1** 8 x 2827
- 2** 8 x
- 14** 1 x 4940
- 22** 2 x 2533

- 15** 1 x 2863 *Leim*
- D Leim
- GB Glue
- NL Lijm
- PL Klej
- TR Tutkal
- F Colle
- I Colla
- 20 min.



5

- 21** 8mm 4 x



Variante Kühlschrank unten

Variante Kühlschrank oben

Variante Kühlschrank unten

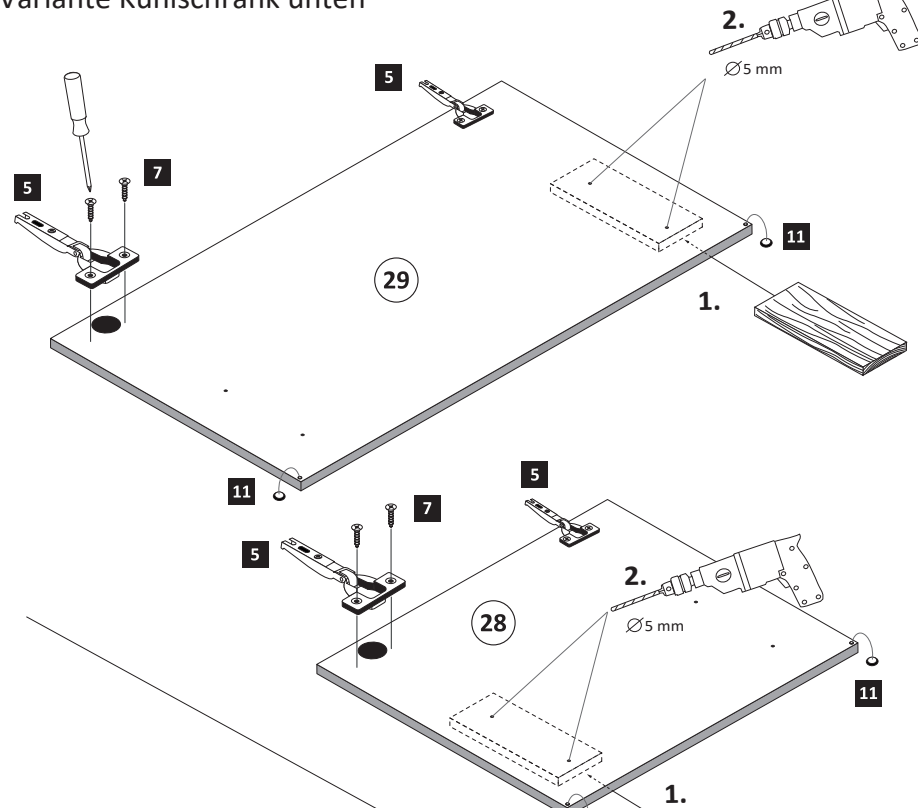
Variante Kühlschrank oben

6

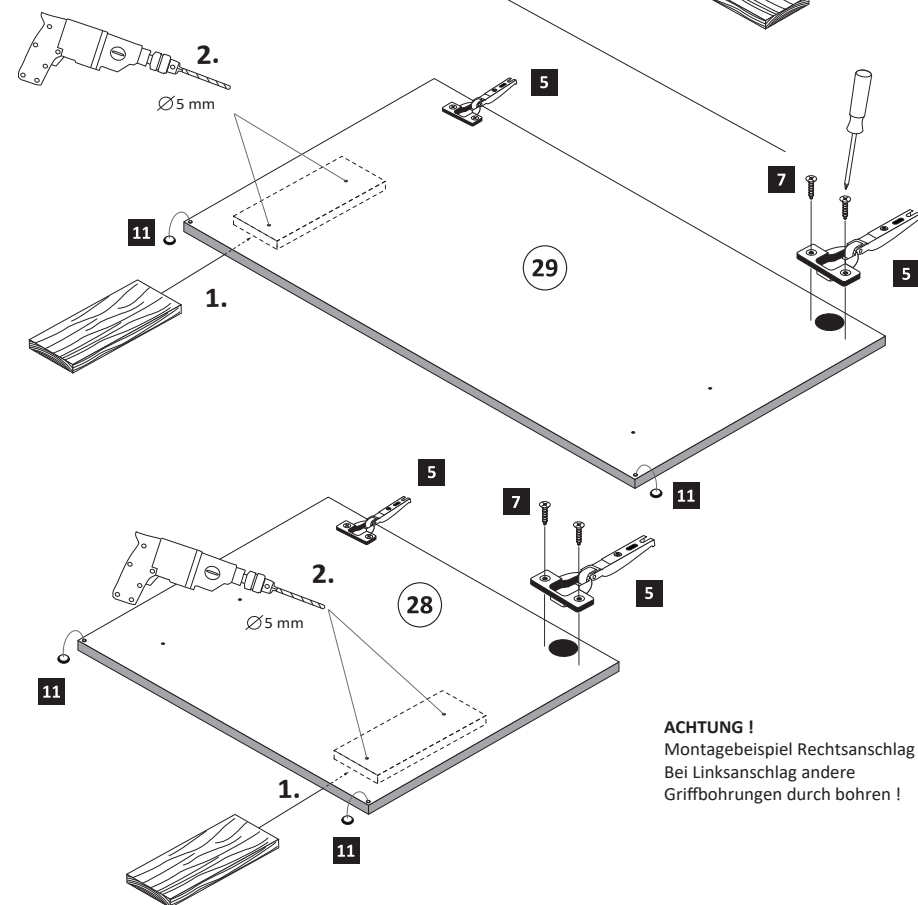
- | | | | | | |
|---|-------------|---|-------------------------|----|-------------|
| 5 | 4 x
1503 | 7 | 3,5 x 15
8 x
2804 | 11 | 4 x
2865 |
|---|-------------|---|-------------------------|----|-------------|

ACHTUNG !
Montagebeispiel Rechtsanschlag
Bei Linksanschlag andere
Griffbohrungen durch bohren !

Variante Kühlschrank unten



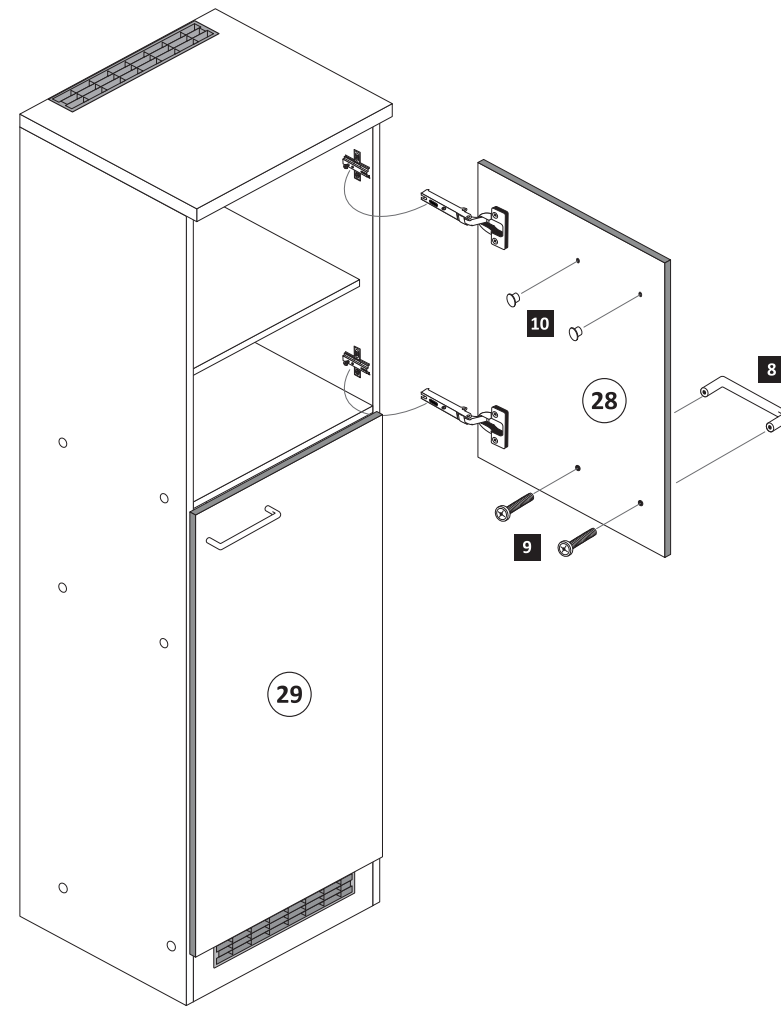
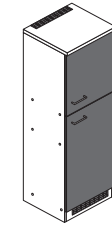
Variante Kühlschrank oben



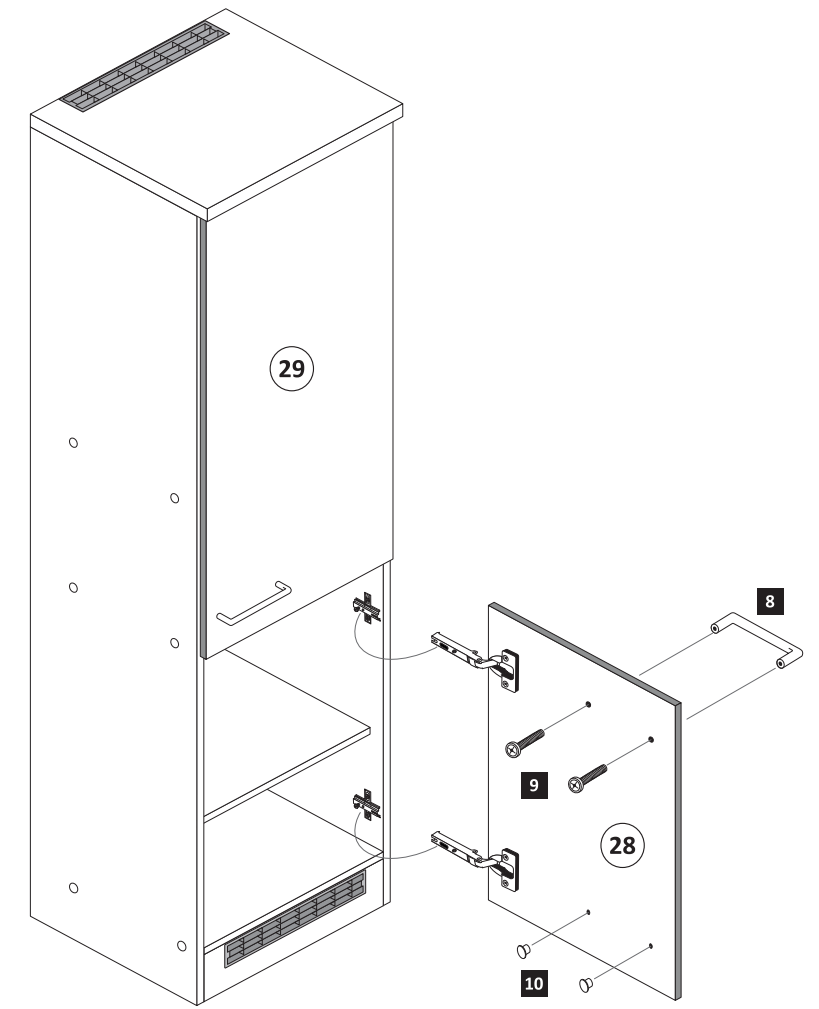
ACHTUNG !
Montagebeispiel Rechtsanschlag
Bei Linksanschlag andere
Griffbohrungen durch bohren !

7

- | | | | | | |
|---|-----|---|-----|----|--------------------|
| 8 | 2 x | 9 | 4 x | 10 | 5mm
4 x
2855 |
|---|-----|---|-----|----|--------------------|



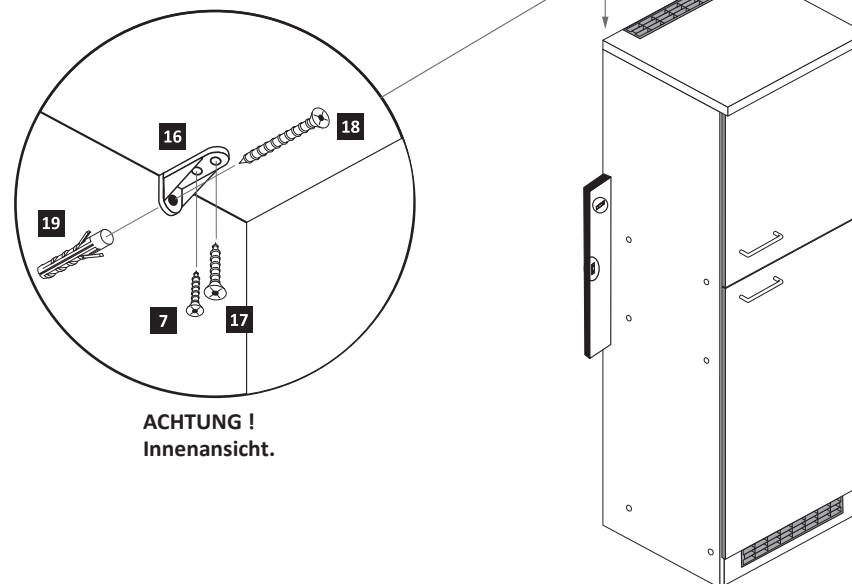
Variante Kühlschrank unten



Variante Kühlschrank oben

8

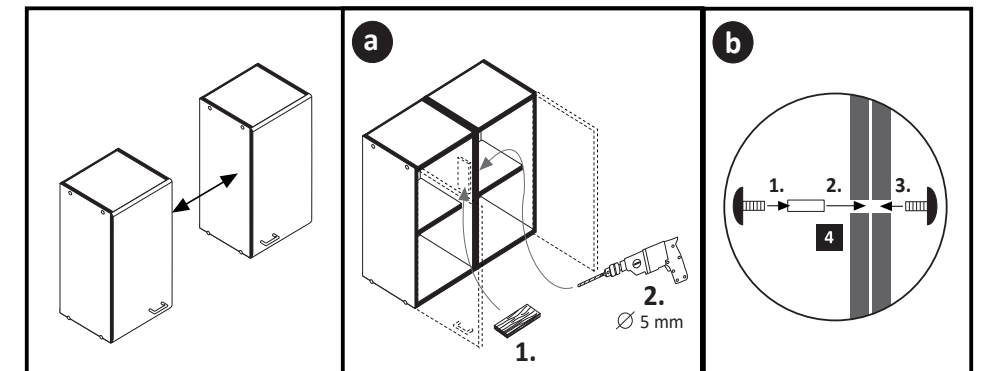
- | | | | | | | | | | |
|---|-------------------------|----|-------------|----|-------------------------|----|-----------------------|----|-----------------------|
| 7 | 3,5 x 15
1 x
2804 | 16 | 1 x
2845 | 17 | 4,5 x 15
1 x
2805 | 18 | 4 x 45
1 x
2814 | 19 | 6 x 34
1 x
2844 |
|---|-------------------------|----|-------------|----|-------------------------|----|-----------------------|----|-----------------------|



ACHTUNG !
Innenansicht.

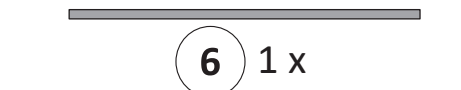
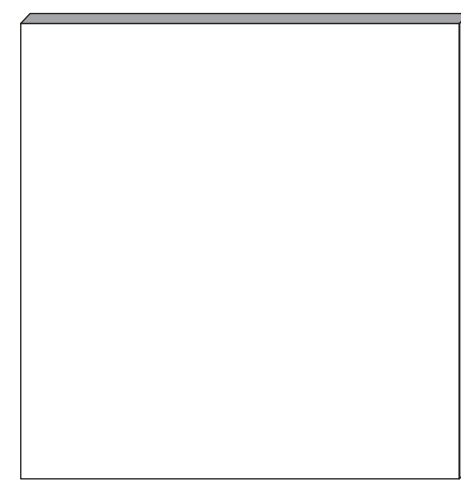
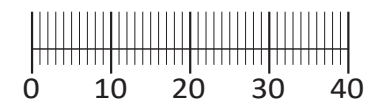
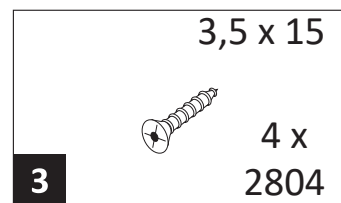
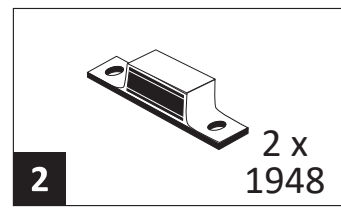
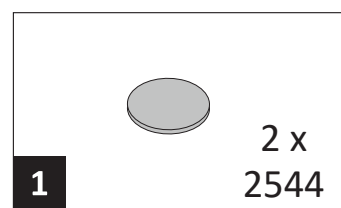
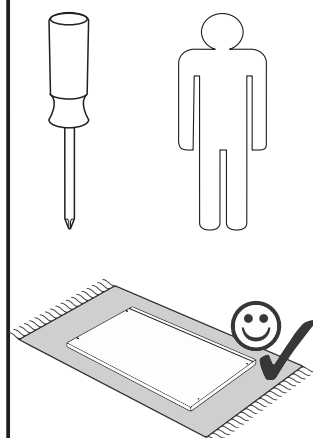
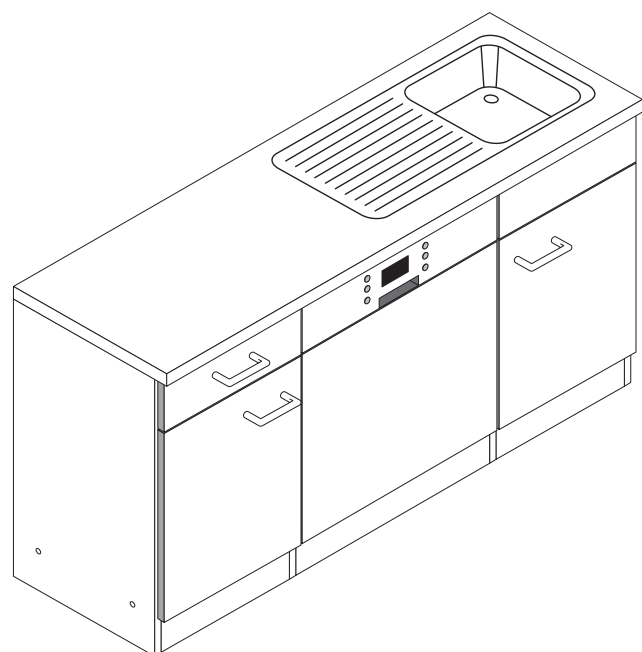
9

- | | | |
|---|--------------|---------------|
| 4 | 4 x 9
2 x | 5 x 30
1 x |
|---|--------------|---------------|

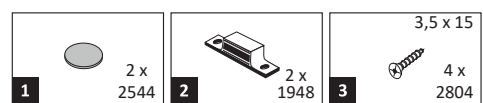




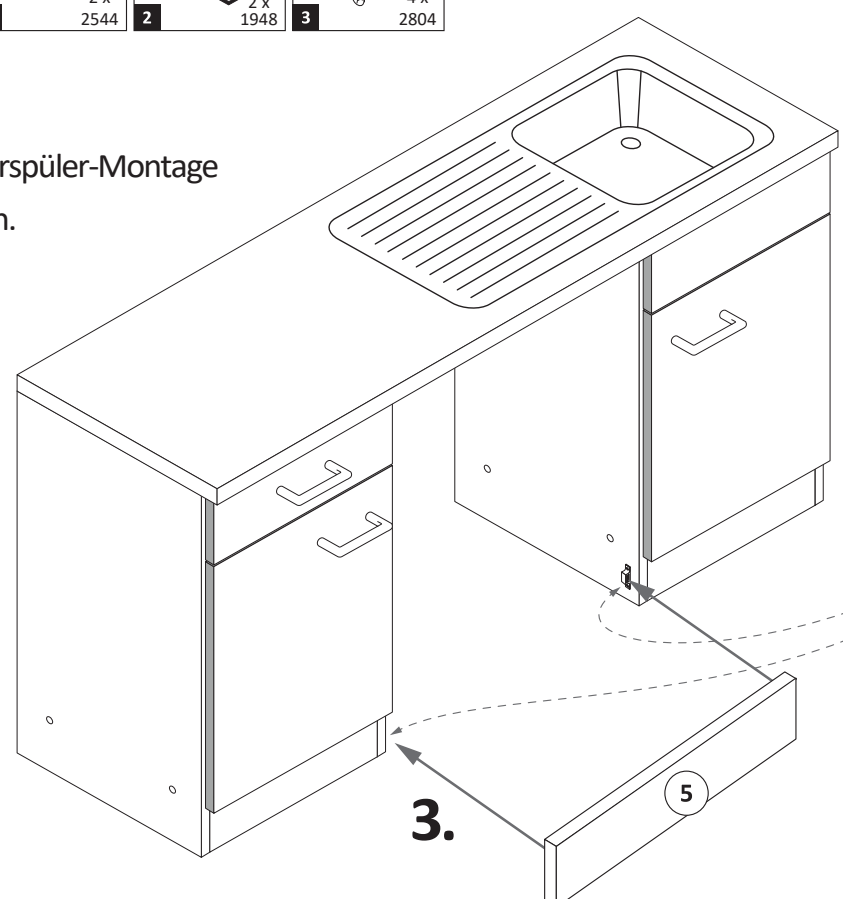
89918.330



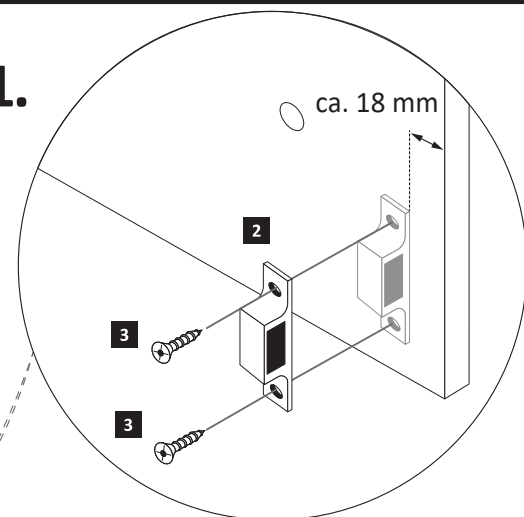
A



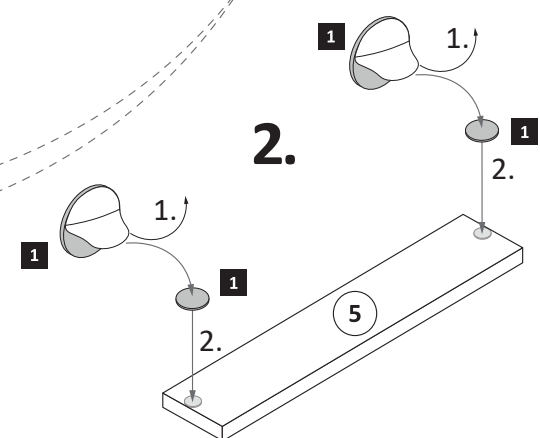
ACHTUNG!
Erst Geschirrspüler-Montage durchführen.



1.

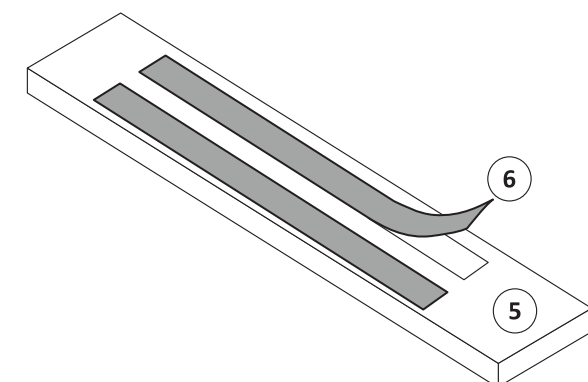


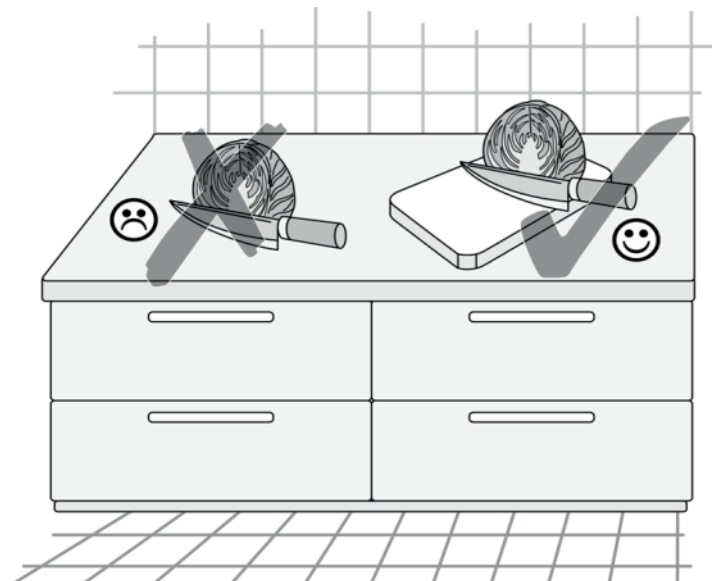
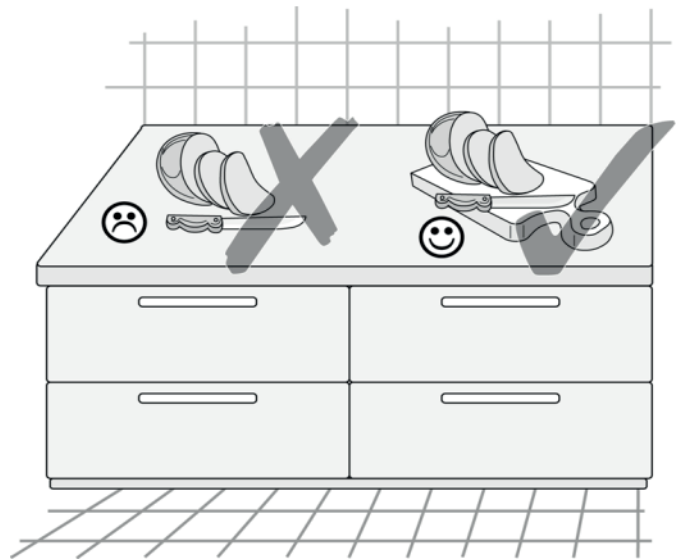
2.



B

Wenn Sie die Möglichkeit haben, den linken Magnethalter an einen anderen Schrank zumontieren, dann gehen Sie so vor, wie in Variante (A). Sollten Sie die Möglichkeit nicht haben, dann kleben Sie den Geschirrspülersockel (5) mit Hilfe der mitgelieferten Klebestreifen (6) an den Geschirrspüler. Bei der Geschirrspülerfrontmontage (4) gehen Sie bitte nach Hersteller Angaben vor.

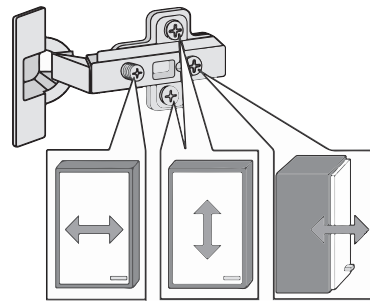
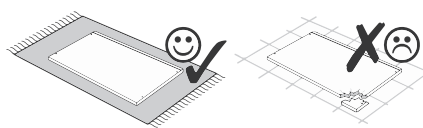
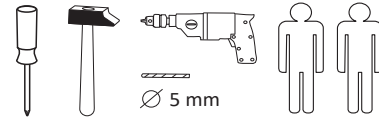




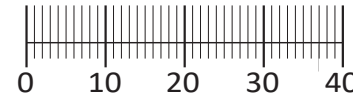




87153.530



1 4 x 2827	2 4 x	3 2 x 1503	4 2 x 1611	5 1 x
6 2 x	7 2 x 2855	8 16 x 2861	9 6 x 2804	10 2 x 2815
11 2 x 2845	12 2 x 2816	13 2 x 2865	14 4 x 2807	15 10 x 2862
16 2 x 2849	25 2 x	5 x 30 1 x	26 1 x 2863	



Das beigefügte Wandbefestigungsmaterial (Dübel und Schrauben) eignet sich nur für festes Mauerwerk (z.B.: Beton- oder Ziegelwände). Für andere Wandaufbauten sind eventuell Spezialdübel und andere Schrauben notwendig. Ziehen Sie gegebenenfalls eine Fachkraft zu Rate.

Приложенный материал для крепления к стене (дюбели и винты) пригоден только для жестких кладок (например, бетонные или кирпичные стены). Для других настенных конструкций необходимы смотря по обстоятельствам специальные дюбели и другие винты. При необходимости проконсультируйтесь у специалиста.

Załączony materiał do mocowania do ściany (kolki rozprężne i wkręty) nadaje się tylko do ścian murowanych (np. z betonu lub cegieł). Do ścian wykonanych w innych technologiach konieczne być mogą specjalne kolki rozprężne i inne wkręty. W razie potrzeby skorzystaj z fachowej pomocy.

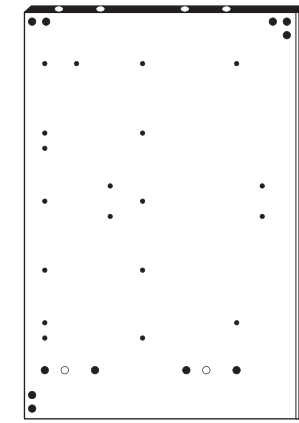
The accompanying wall mounting hardware (anchors and screws) is suitable only for solid masonry (eg concrete or brick walls). For other wall structures are possibly special anchor bolts and other necessary. Tighten if necessary, an expert.

De begeleidende wandmontage hardware (pluggen en schroeven) is alleen geschikt voor massief metselwerk (bijvoorbeeld beton of bakstenen muren). Voor andere muur structuren zijn eventueel bijzondere ankerbouten en andere noodzakelijke. Draai indien nodig, een deskundige.

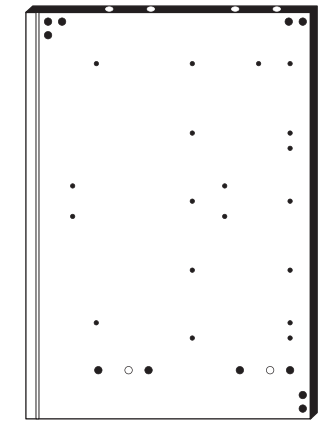
Le mur d'accompagnement matériel de montage (chevilles et les vis) n'est adapté que pour la maçonnerie solide (par exemple en béton ou des murs de briques). Pour les structures de mur d'autres sont peut-être spéciale boulons d'ancrage et d'autres nécessaires. Serrer le cas échéant, un expert.

Il muro di accompagnamento hardware di montaggio (tasselli e viti) è adatto solo per muratura piena (ad esempio calcestruzzo o muratura). Per le altre strutture murarie sono forse speciali bulloni di ancoraggio e necessari di altri. Serrare se necessario, un esperto.

Ekteki duvara sabit montaj malzemeleri (dübel ve vidalar), sadece sağlam duvarlar için (örnek: beton veya tuğla) elverişlidir. Başka duvarlar için özel dübeller ve farklı vidalar gerekebilir. Gerekliğinde bir uzmana danışınız.



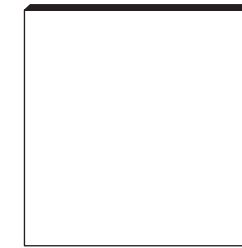
17 1 x



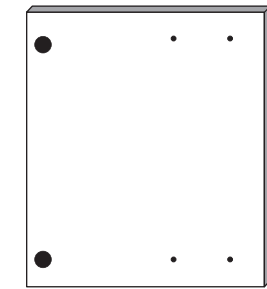
18 1 x



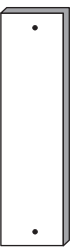
19 1 x



20 1 x



21 1 x



22 1 x



23 1 x



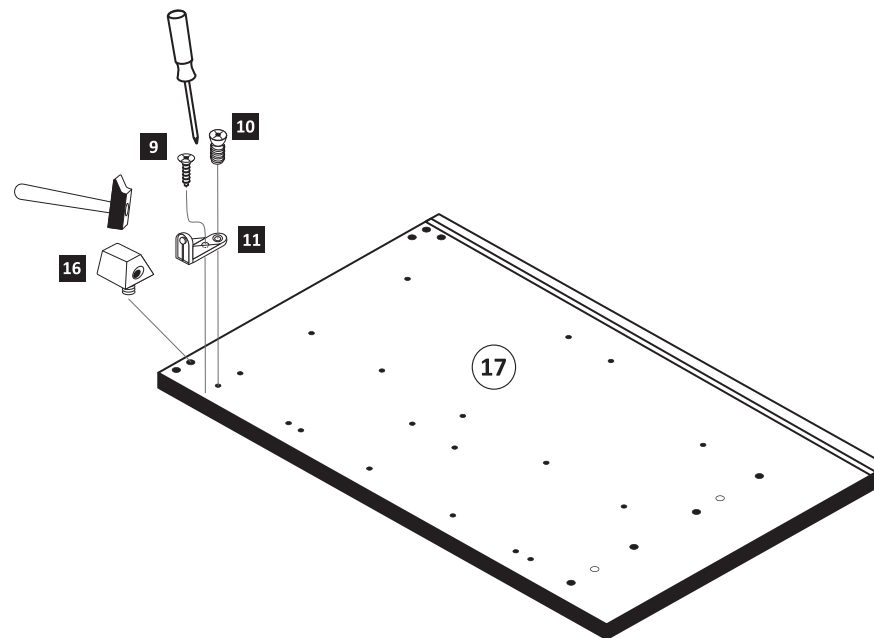
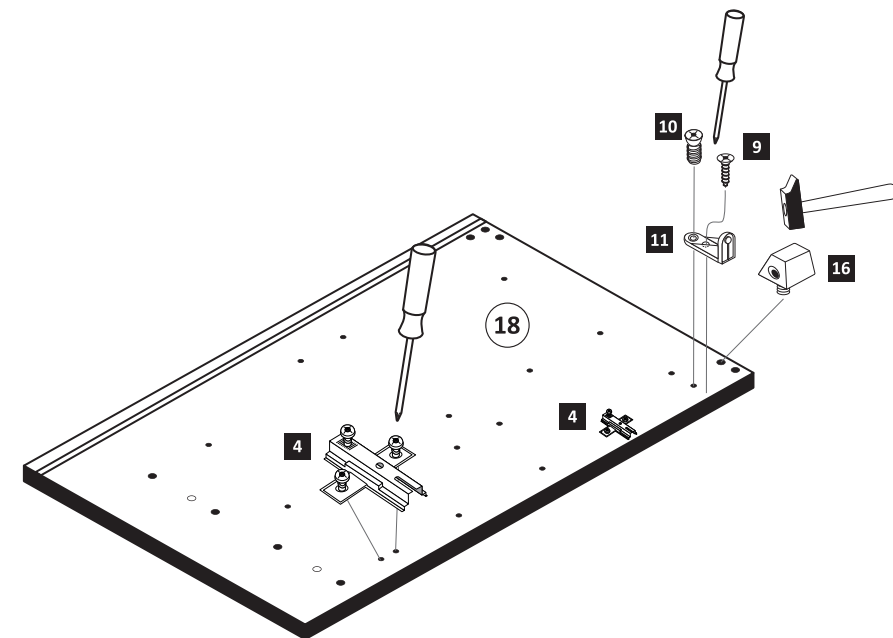
24 1 x

1



Bitte beachten !
In dieser Aufbauanleitung ist die Tür rechts angeschlagen. Soll die Tür links angeschlagen werden, müssen die Kreuzmontageplatten 4 auf das linke Seitenteil 17 montiert werden.

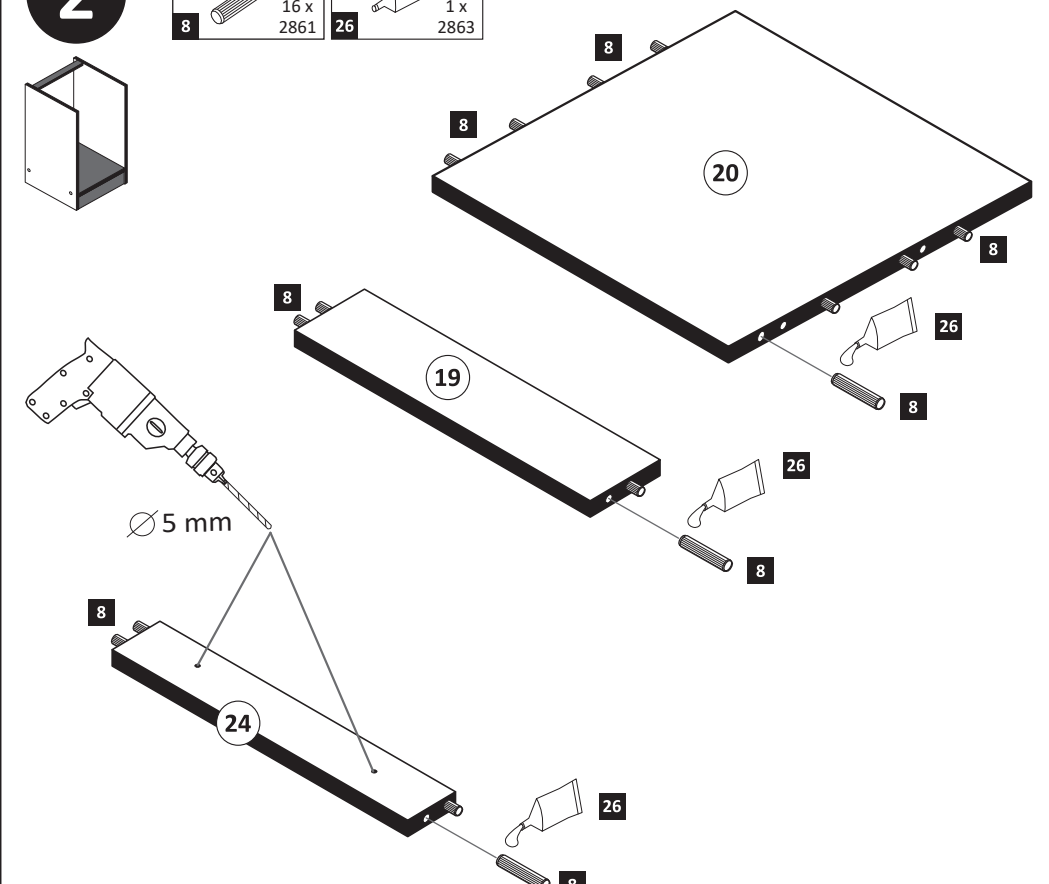
4 2 x 1611	9 2 x 2804	10 2 x 2815	11 2 x 2845	16 2 x 2849
------------------	------------------	-------------------	-------------------	-------------------



2



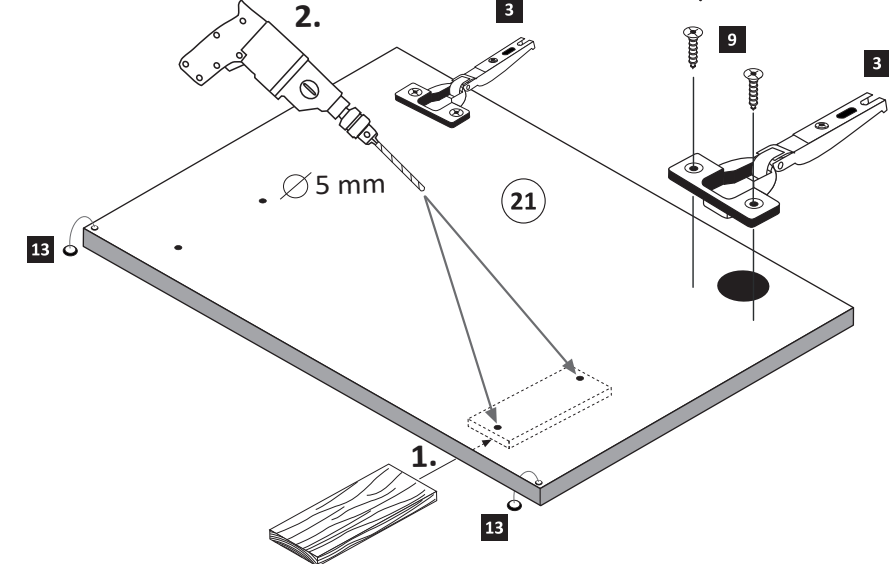
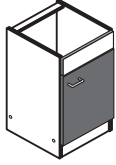
8 16 x 2861	26 1 x 2863
-------------------	-------------------



3

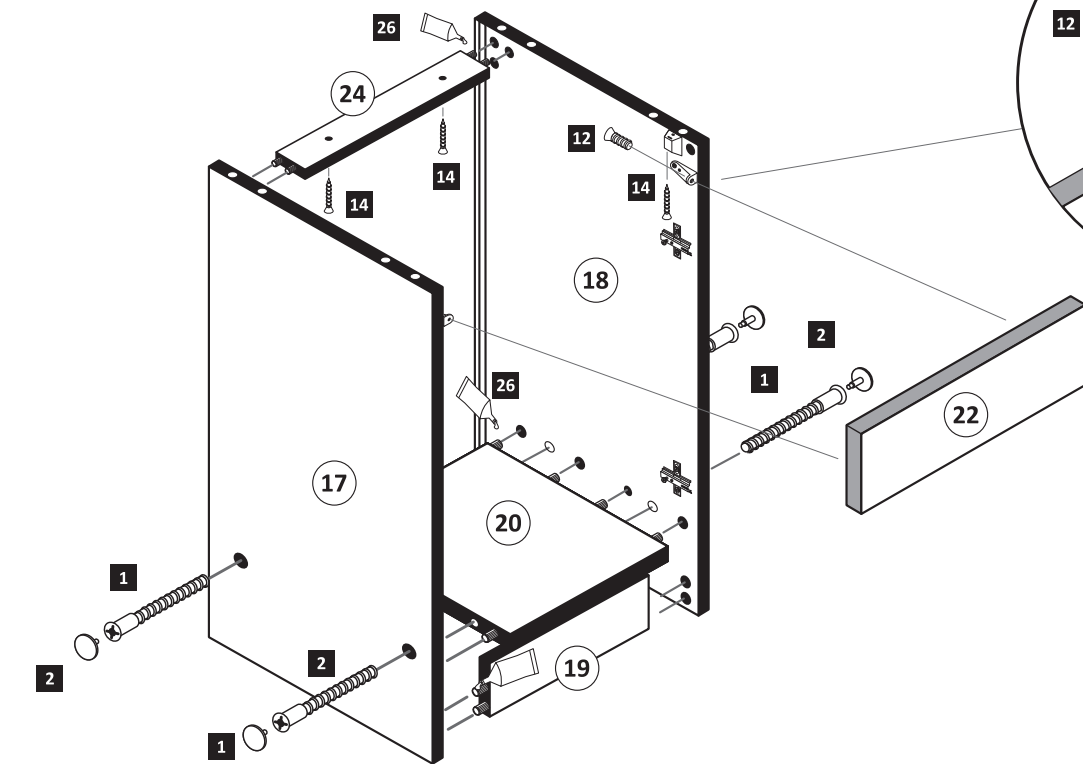
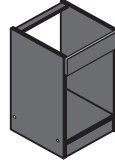
- 3** 2 x 1503
- 9** 3,5 x 15 4 x 2804
- 13** 2 x 2865

ACHTUNG!
Montagebeispiel
Rechtsanschlag!
Bei Linksanschlag
andere Griffbohrung
durchbohren!



4

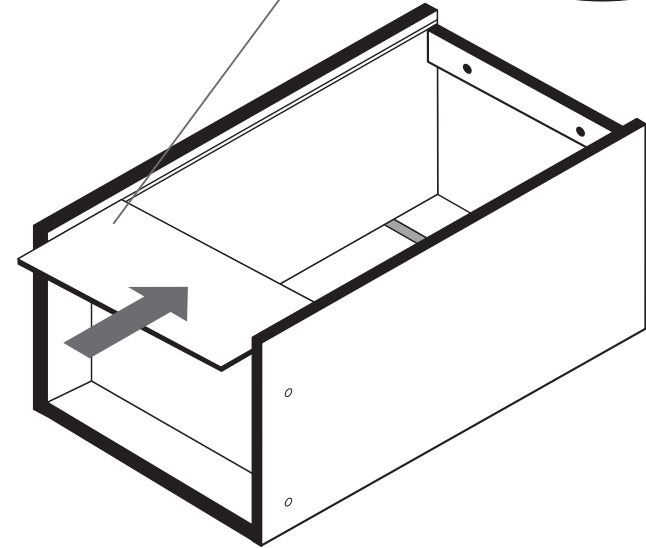
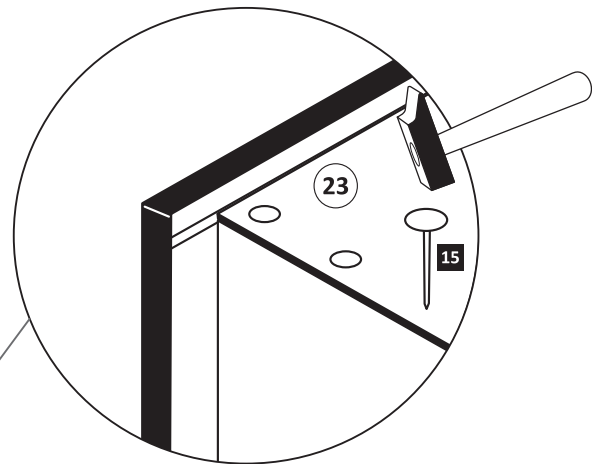
- 1** 4 x 2827
- 2** 4 x
- 12** 6,3 x 16 2 x 2816
- 14** 3,5 x 30 4 x 2807



	20 min.		1 x 2863
		D Leim	
		GB Glue	
		NL Lijm	
		PL Klej	
		TR Tutkal	
		F Colle	
		I Colla	

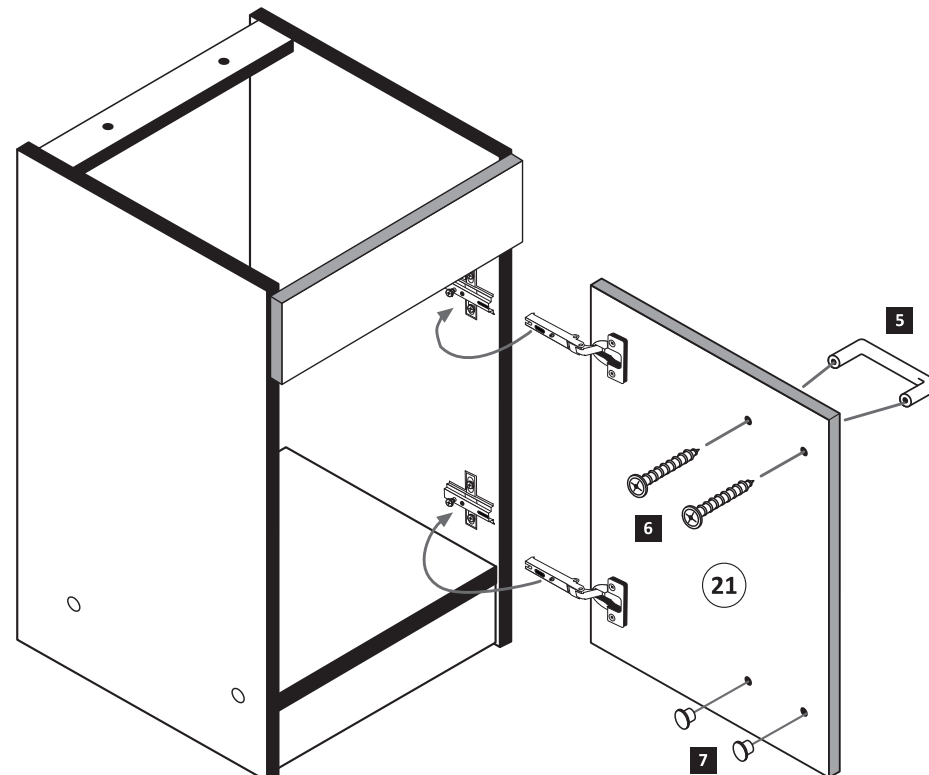
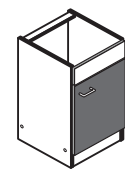
5

- 15** 10 x 2862



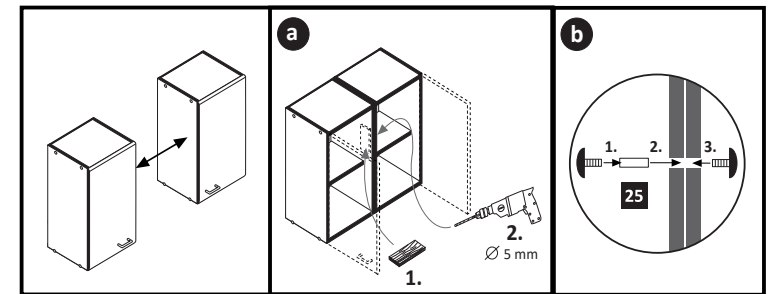
6

- 5** 1 x
- 6** 2 x
- 7** 5mm 2 x 2855



7

- 25** 4 x 9 2 x
- 5 x 30 1 x



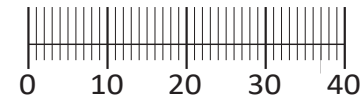
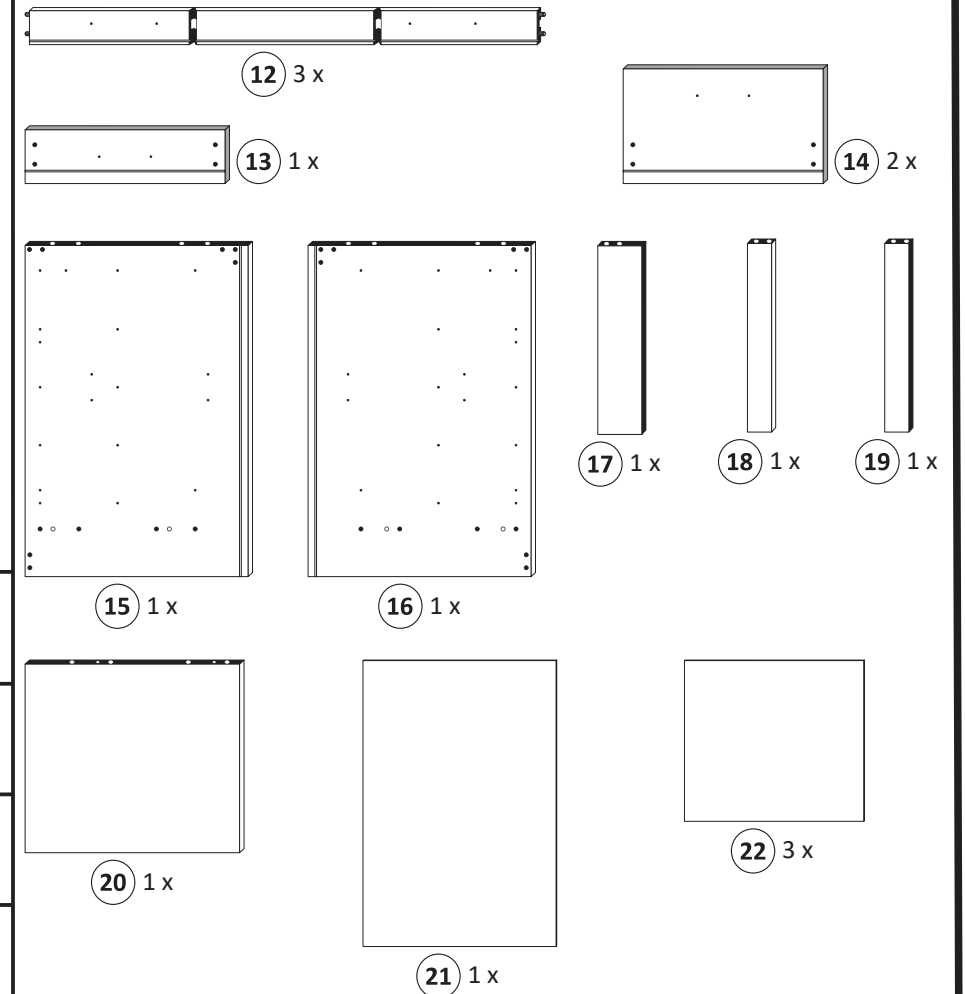
! Tipp!

Versiegeln Sie die Küche wie abgebildet gegen eventuell eindringende Feuchtigkeit.

(Silikon nicht im Lieferumfang enthalten)



1 4 x 2827	2 8 x 30 20 x 2861	3 3 x	4 6 x 5265
5 4 x	6 6,3 x 11 12 x 2815	7 6 x	8 M4 x 9 6 x 2835
9 2 x 4 x 9	10 1 x 5 x 30	11 25 x 2862	23 1 x Leim 2863
24 4 x 2830			



Das beigegefügte Wandbefestigungsmaterial (Dübel und Schrauben) eignet sich nur für festes Mauerwerk (z.B. Beton- oder Ziegelwände). Für andere Wandaufbauten sind eventuell Spezialdübel und andere Schrauben notwendig. Ziehen Sie gegebenenfalls eine Fachkraft zu Rate.

De begeleidende wandmontage hardware (pluggen en schroeven) is alleen geschikt voor massief metselwerk (bijvoorbeeld beton of bakstenen muren). Voor andere muur structuren zijn eventueel bijzondere ankerbouten en andere noodzakelijke. Draai indien nodig, een deskundige.

Приложенный материал для крепления к стене (дюбели и винты) пригоден только для жестких кладок (например, бетонные или кирпичные стены). Для других настенных конструкций необходимы смотря по обстоятельствам специальные дюбели и другие винты. При необходимости проконсультируйтесь у специалиста.

Le mur d'accompagnement matériel de montage (chevilles et les vis) ne convient que pour la maçonnerie solide (par exemple en béton ou des murs de briques). Pour les structures de mur d'autres sont peut-être spéciale boulons d'ancrage et d'autres nécessaires. Serrer le cas échéant, un expert.

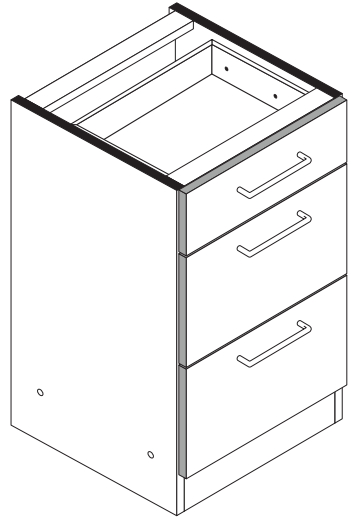
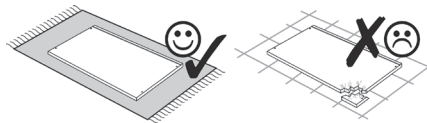
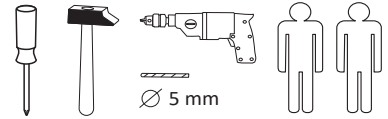
Załączony materiał do mocowania do ściany (kolki rozprężne i wkręty) nadaje się tylko do ścian murowanych (np. z betonu lub cegieł). Do ścian wykonanych w innych technologiach konieczne być mogą specjalne kolki rozprężne i inne wkręty. W razie potrzeby skorzystaj z fachowej pomocy

Il muro di accompagnamento hardware di montaggio (tasselli e viti) è adatto solo per muratura piena (ad esempio calcestruzzo o muratura). Per le altre strutture murarie sono forse speciali bulloni di ancoraggio e necessari di altri. Serrare se necessario, un esperto.

The accompanying wall mounting hardware (anchors and screws) is suitable only for solid masonry (eg concrete or brick walls). For other wall structures are possibly special anchor bolts and other necessary. Tighten if necessary, an expert.

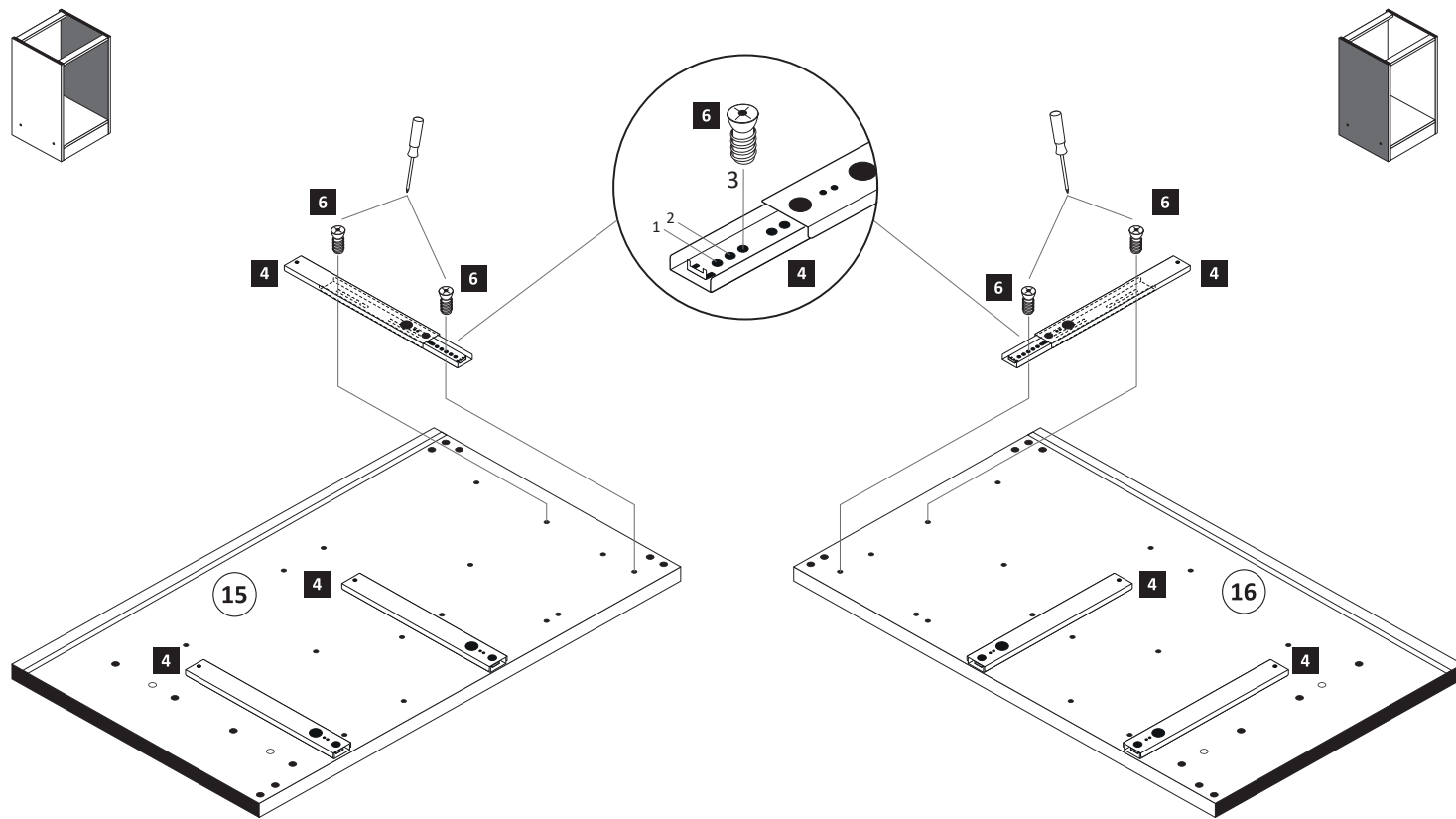
Ekteki duvara sabit montaj malzemeleri (dübel ve vidalar), sadece sağlam duvarlar için (örnek: beton veya tuğla) elverişlidir. Başka duvarlar için özel dübeller ve farklı vidalar gerekebilir. Gerektiğinde bir uzmana danışınız.

87113.310



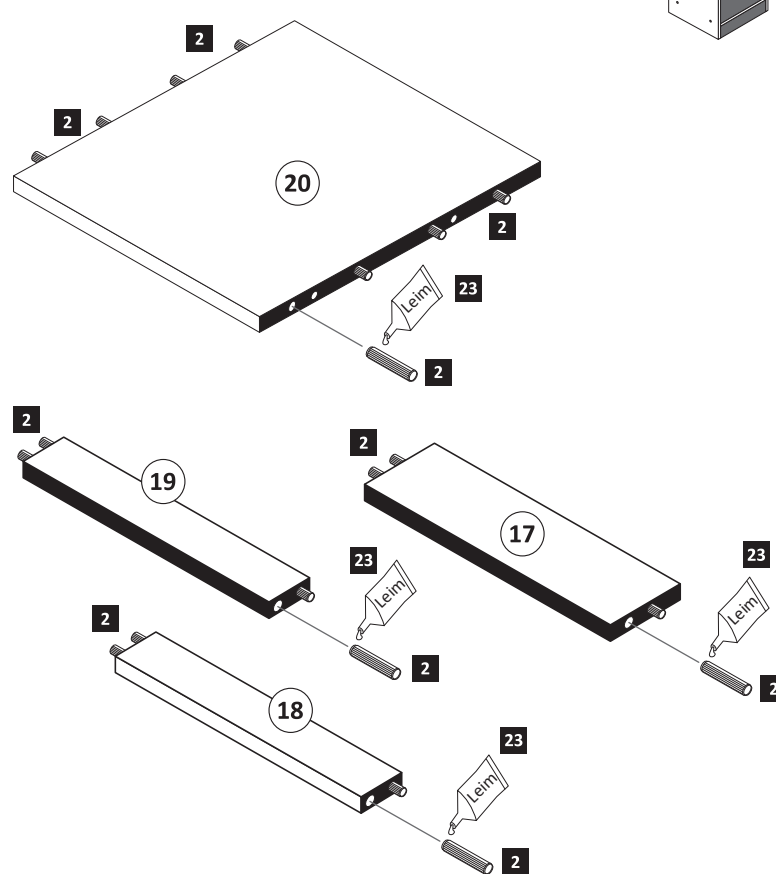
1

4 6 x 5265	6 6,3 x 11 12 x 2815
-------------------------	--------------------------------------

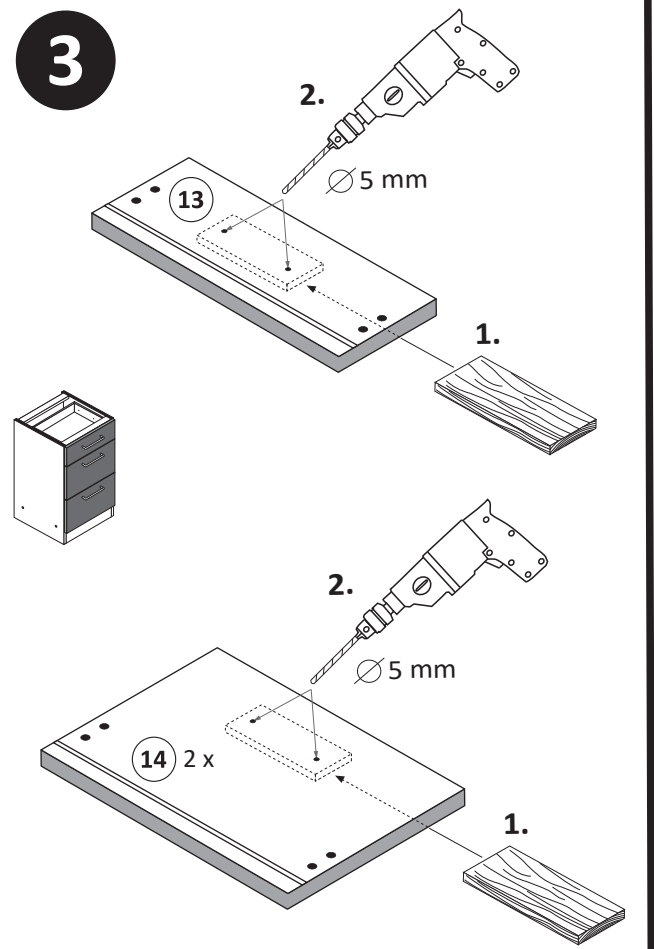


2

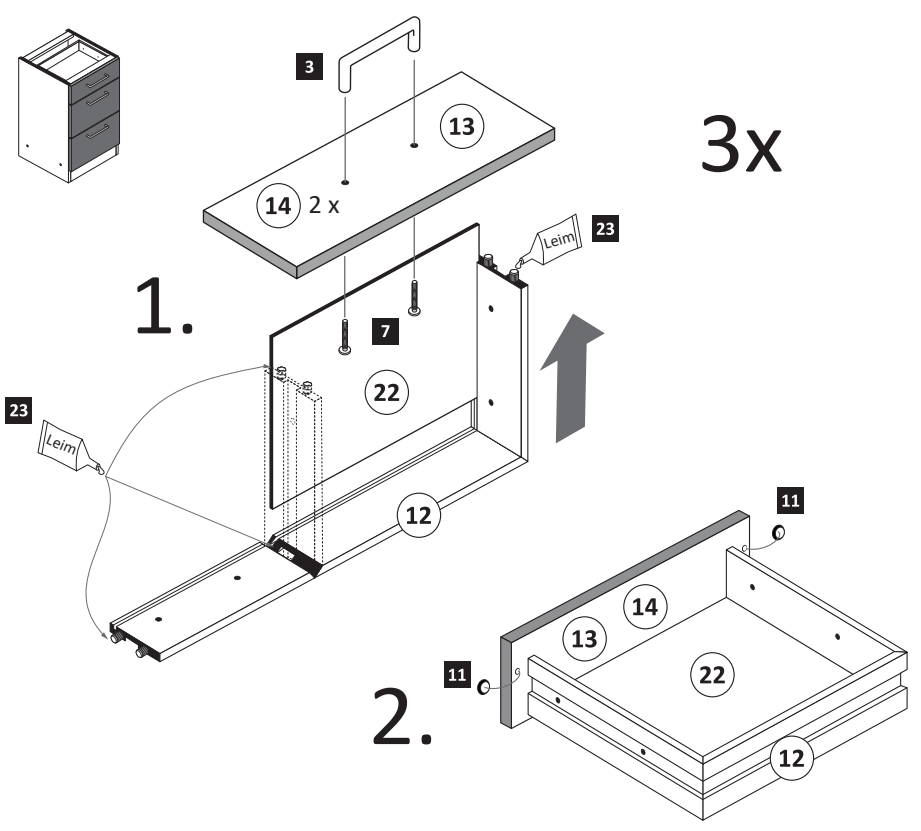
2 8 x 30 20 x 2861	23 1 x Leim 2863
------------------------------------	----------------------------------



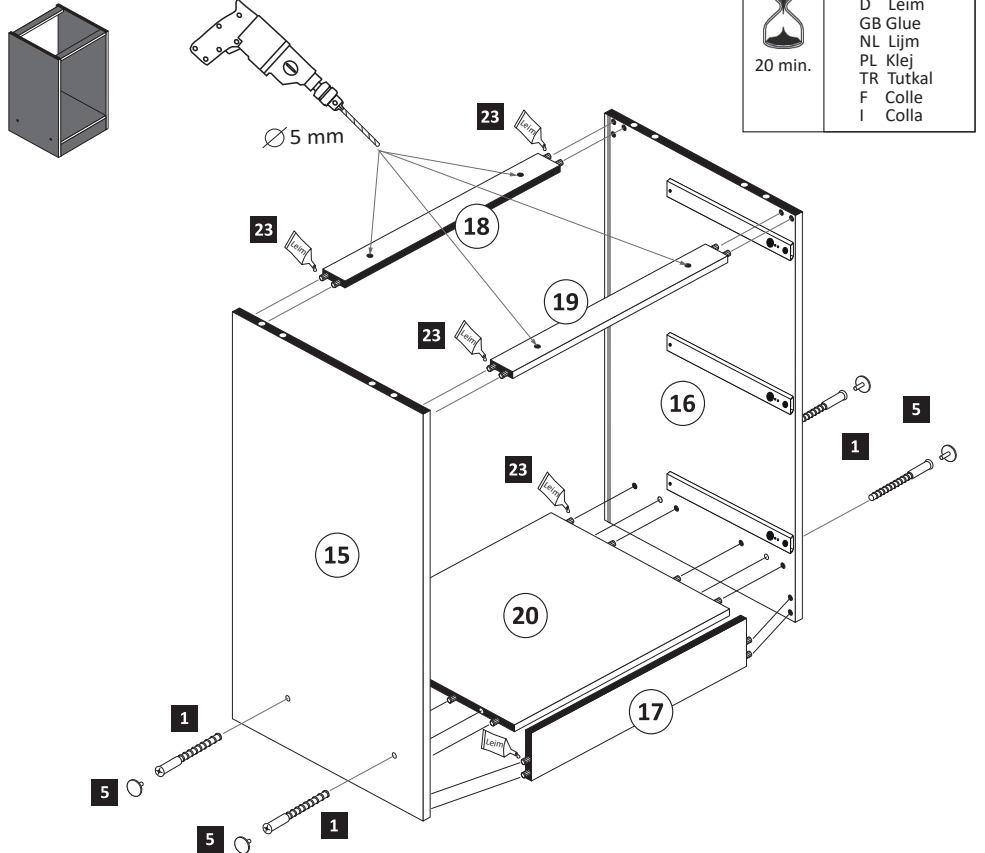
3



- 4**
- 3 3x
 - 7 6x
 - 11 6x 2865
 - 23 1x 2863



- 5**
- 1 4x 2827
 - 5 4x

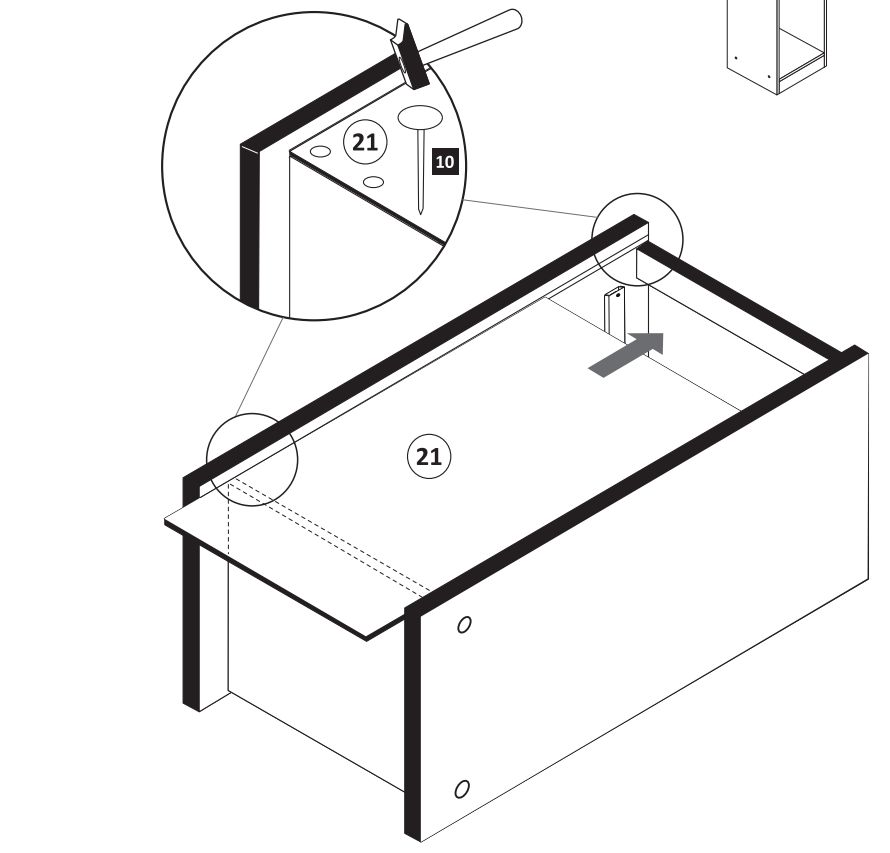


23 1x 2863

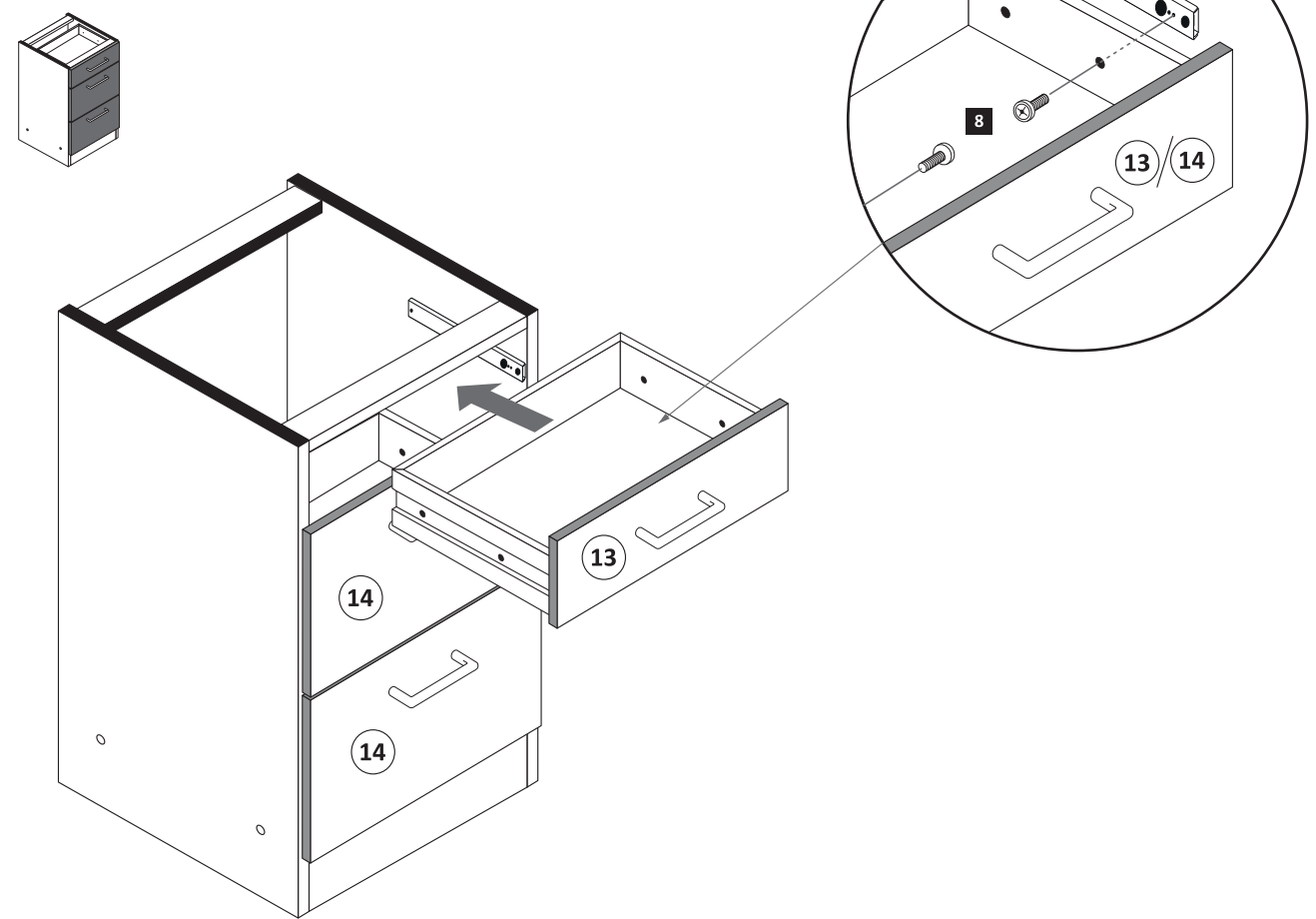
20 min.

D Leim
GB Glue
NL Lijm
PL Klej
TR Tutkal
F Colle
I Colla

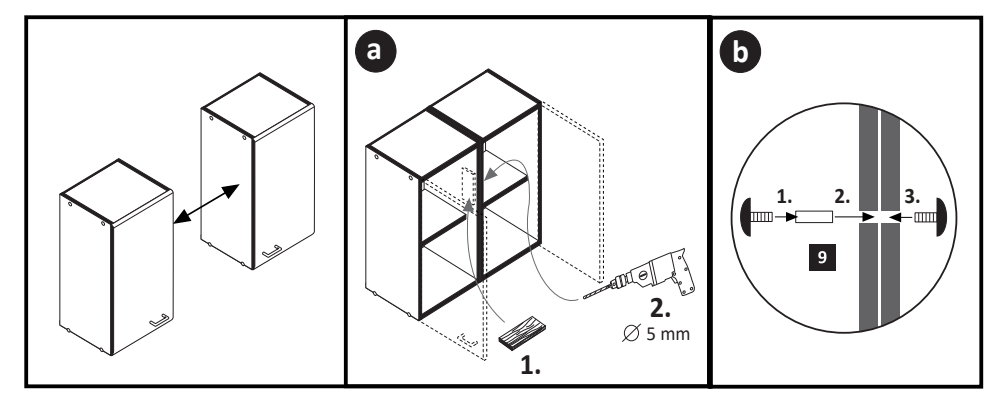
- 6**
- 10 25x 2862



- 7**
- M4 x 9 6x 2835



- 8**
- 4 x 9 5 x 30 9 2x 1x

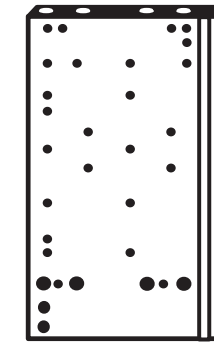
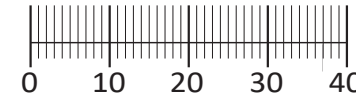


! Tipp !
Versiegeln Sie die Küche wie abgebildet gegen eventuell eindringende Feuchtigkeit. (Silikon nicht im Lieferumfang enthalten)

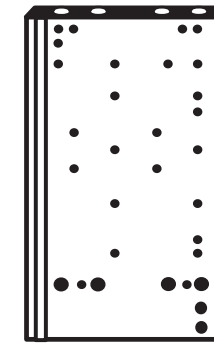
Silikon



1 4 x 2800	2 4 x 2798	3 8 x 30 8 x 2861	4 2 x 2845	5 2 x 2815.1
6 2 x 2816	7 2 x 2804	8 4 x 2807	9 2 x 2849	10 1 x 2863
11 2 x 2849	12 10 x 2862	20 1 x 2863		



13 1 x



18 1 x



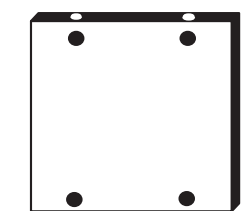
14 1 x



15 1 x



16 1 x

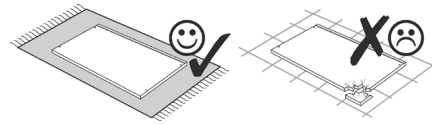
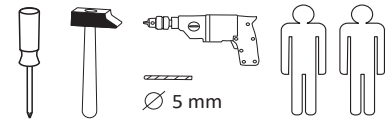


17 1 x



19 1 x

87118.331



Das beigefügte Wandbefestigungsmaterial (Dübel und Schrauben) eignet sich nur für festes Mauerwerk (z.B.: Beton- oder Ziegelwände). Für andere Wandaufbauten sind eventuell Spezialdübel und andere Schrauben notwendig. Ziehen Sie gegebenenfalls eine Fachkraft zu Rate.

Приложенный материал для крепления к стене (дюбели и винты) пригоден только для жестких кладок (например, бетонные или кирпичные стены). Для других настенных конструкций необходимы смотря по обстоятельствам специальные дюбели и другие винты. При необходимости проконсультируйтесь у специалиста.

Zalączony materiał do mocowania do ściany (kolki rozprężne i wkręty) nadaje się tylko do ścian murowanych (np. z betonu lub cegiel). Do ścian wykonanych w innych technologiach konieczne być mogą specjalne kolki rozprężne i inne wkręty. W razie potrzeby skorzystaj z fachowej pomocy

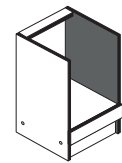
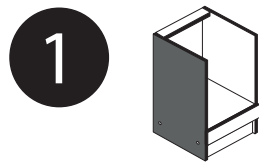
The accompanying wall mounting hardware (anchors and screws) is suitable only for solid masonry (eg concrete or brick walls). For other wall structures are possibly special anchor bolts and other necessary. Tighten if necessary, an expert.

De begeleidende wandmontage hardware (pluggen en schroeven) is alleen geschikt voor massief metselwerk (bijvoorbeeld beton of bakstenen muren). Voor andere muur structuren zijn eventueel bijzondere ankerbouten en andere noodzakelijke. Draai indien nodig, een deskundige.

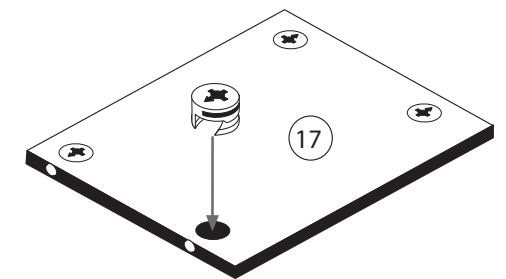
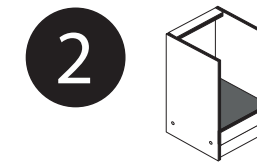
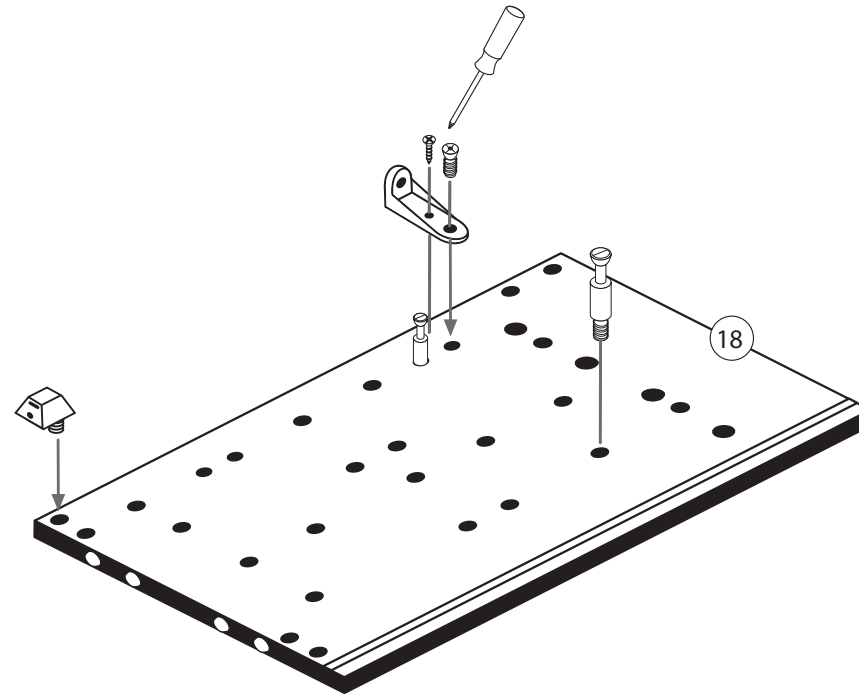
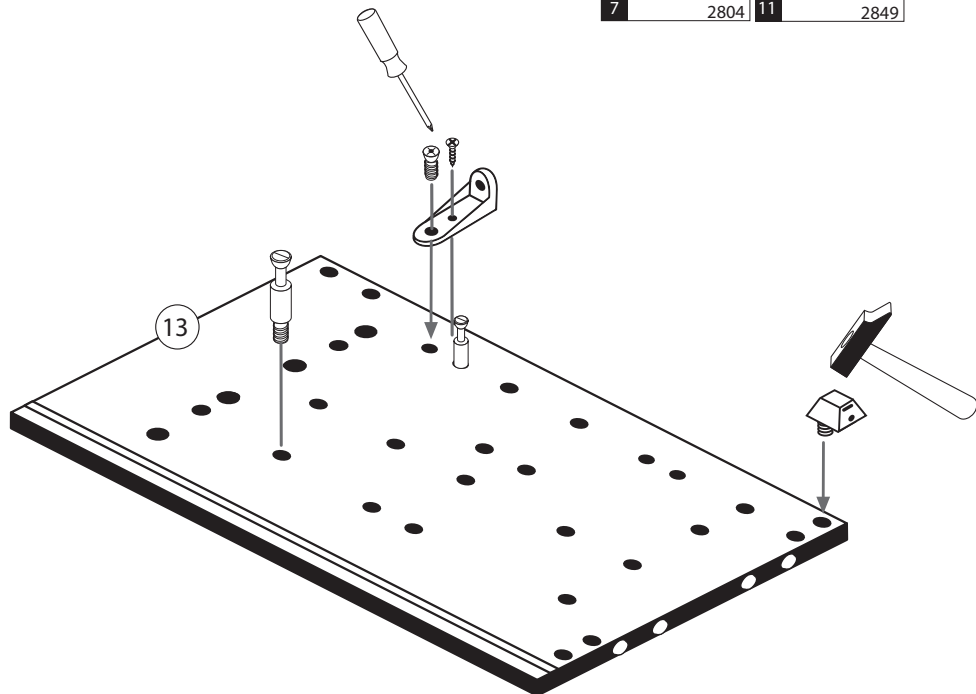
Le mur d'accompagnement matériel de montage (chevilles et les vis) ne convient que pour la maçonnerie solide (par exemple en béton ou des murs de briques). Pour les structures de mur d'autres sont peut-etre spéciale boulons d'ancrage et d'autres nécessaires. Serrer le cas échéant, un expert.

Il muro di accompagnamento hardware di montaggio (tasselli e viti) è'e adatto solo per muratura piena (ad esempio calcestruzzo o muratura). Per le altre strutture murarie sono forse speciali bulloni di ancoraggio e necessari di altri. Serrare se necessario, un esperto.

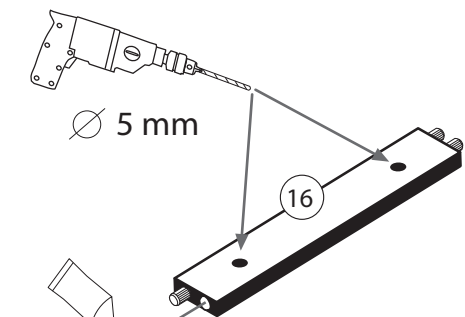
Ekteki duvara sabit montaj malzemeleri (dübel ve vidalar), sadece sağlam duvarlar için (örnek: beton veya tuğla) elverişlidir. Başka duvarlar için özel dübeller ve farklı vidalar gerekebilir. Gerektiğinde bir uzmana danışınız.



2 4 x 2798	4 2 x 2845	5 2 x 2815.1
7 2 x 2804	11 2 x 2849	

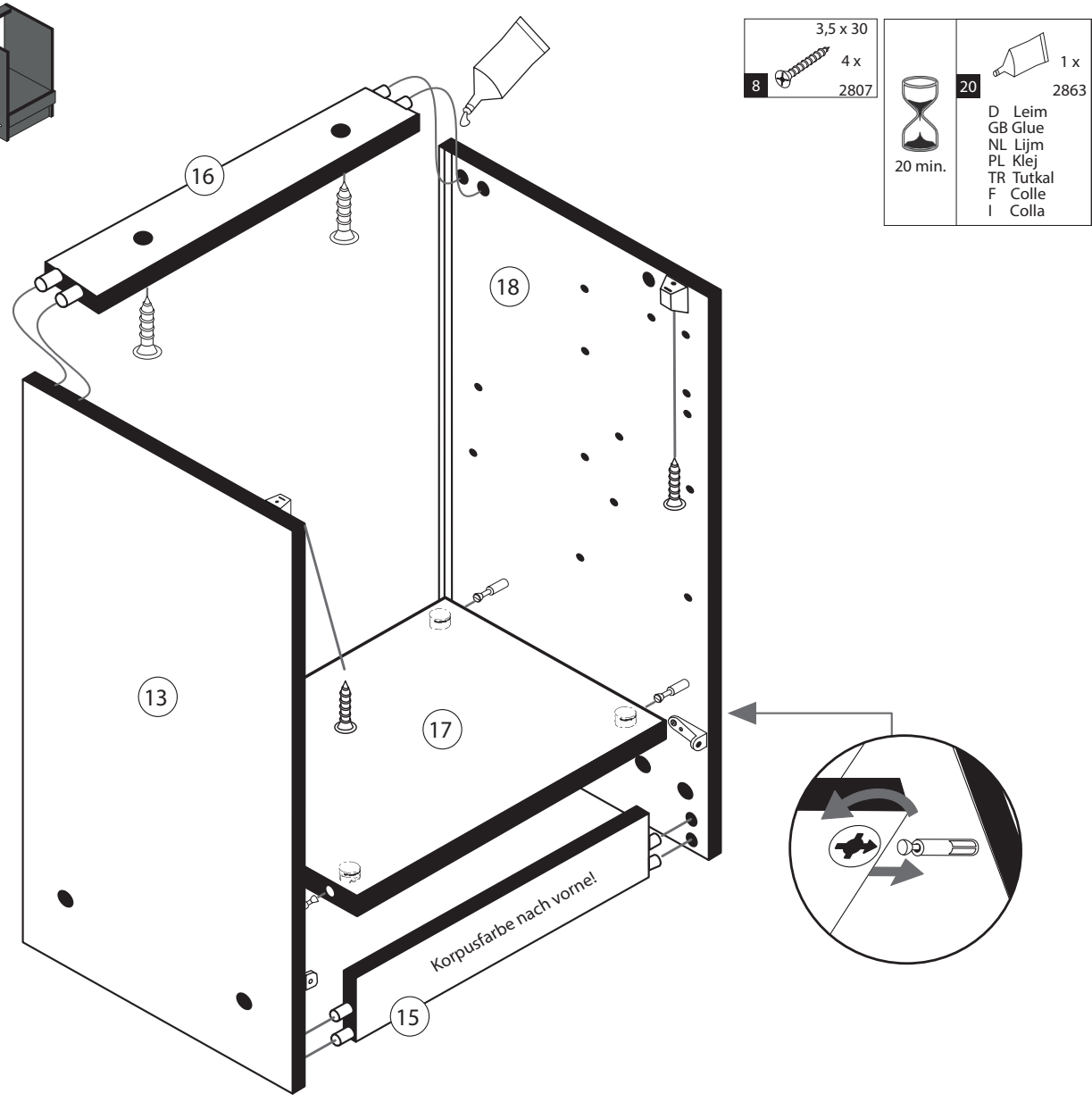
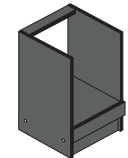


1 4 x 2800

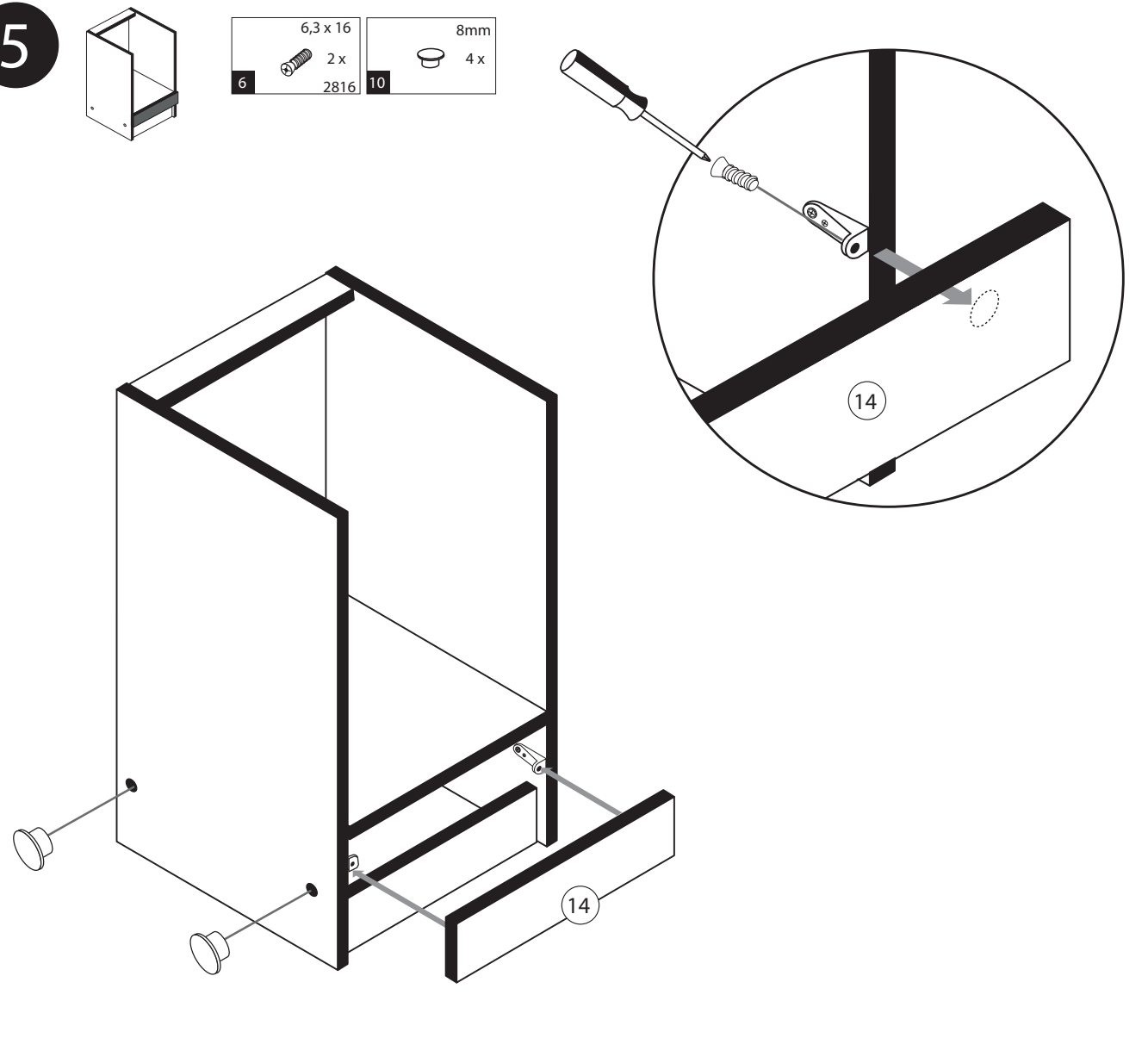
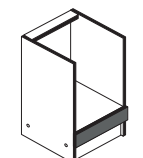


20 1 x 2863

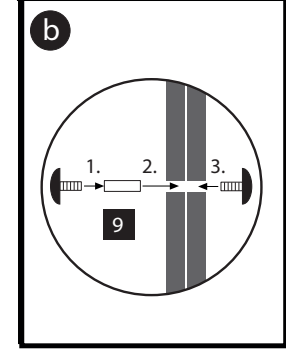
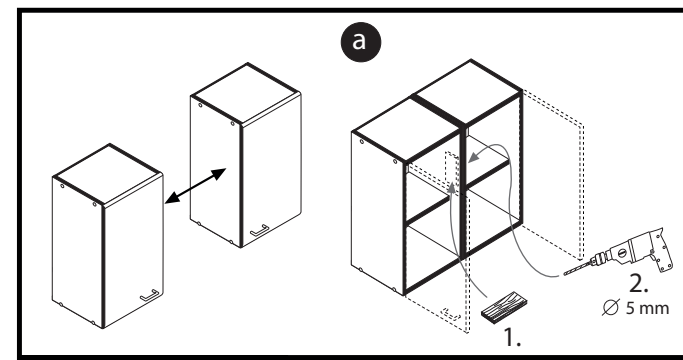
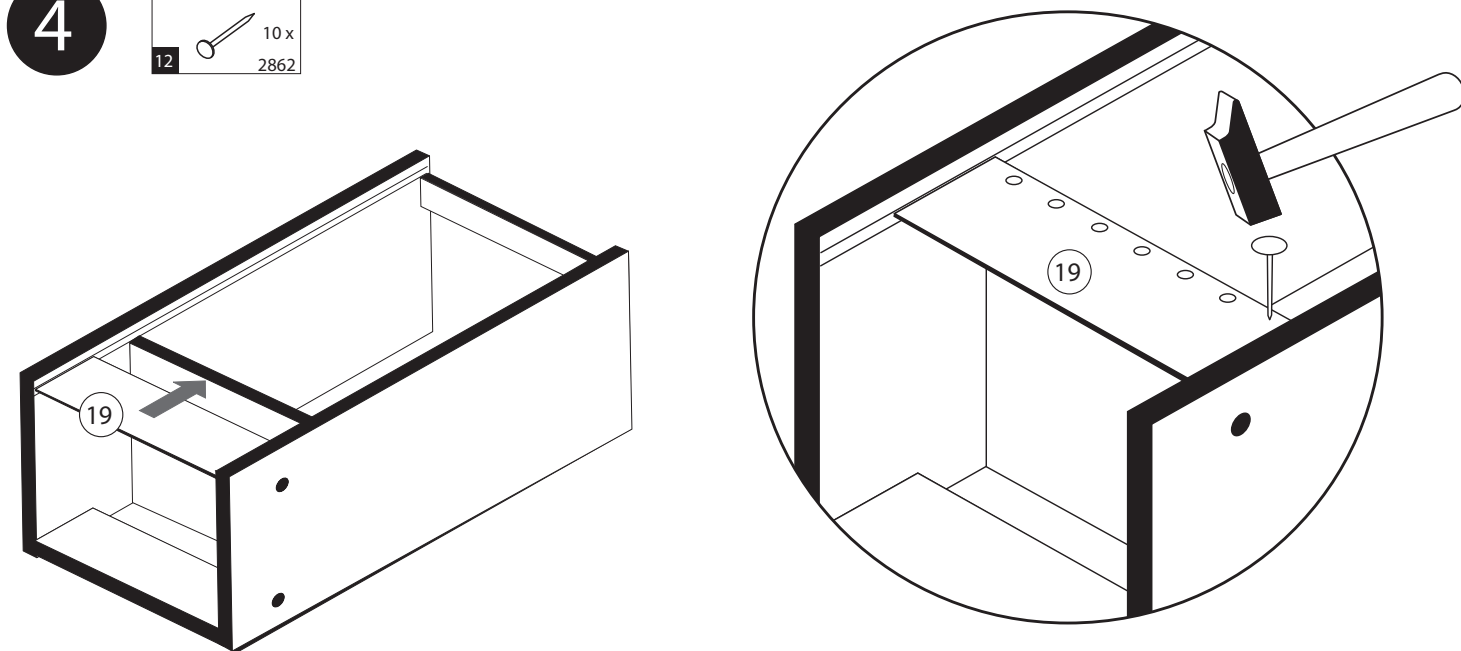
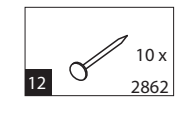
3



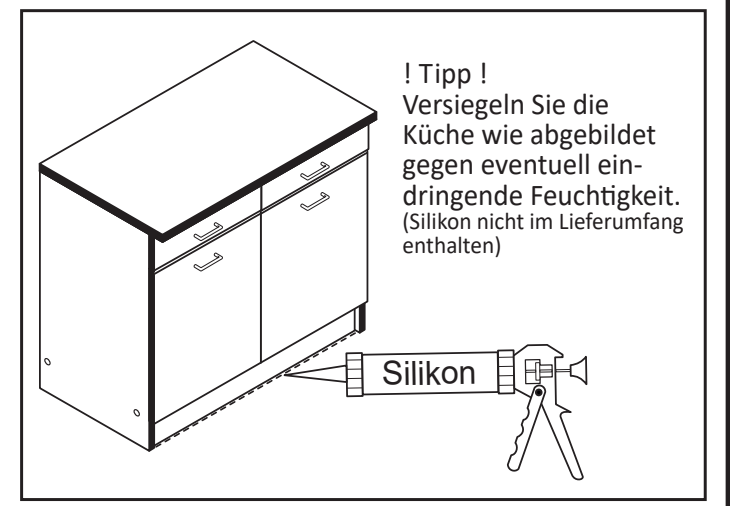
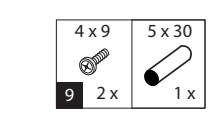
5

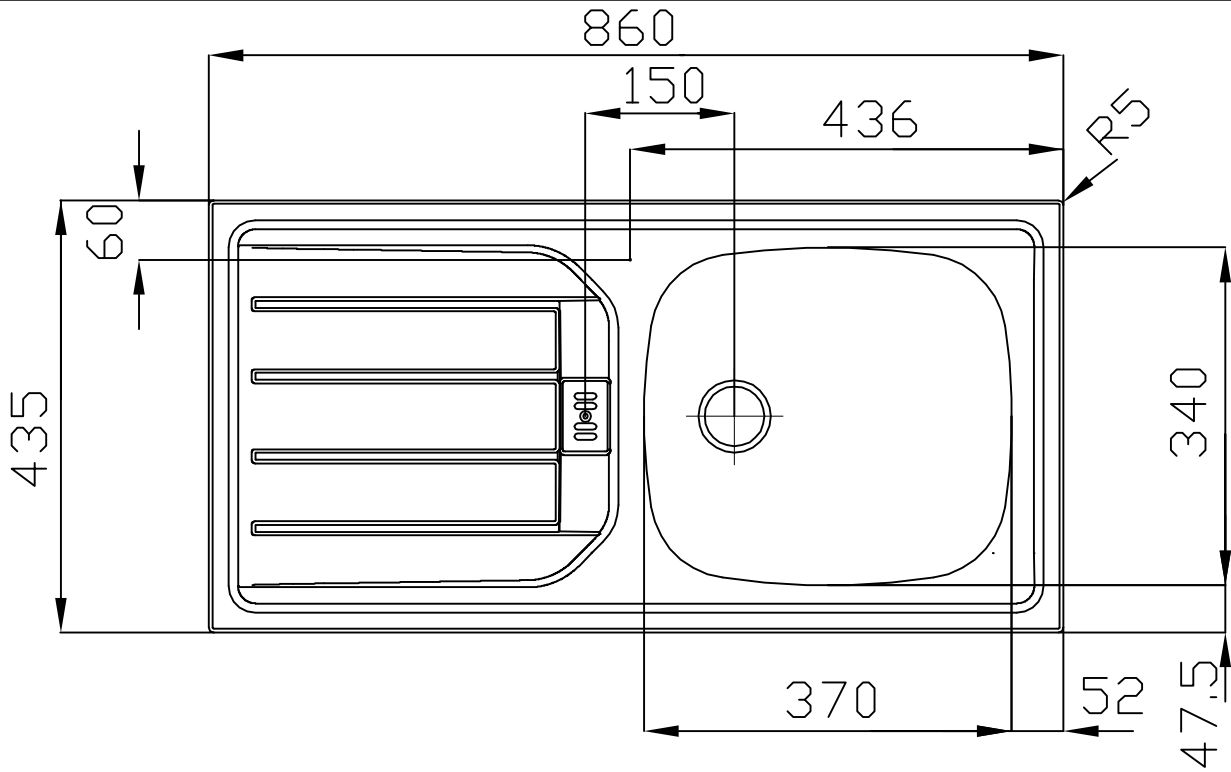


4




6





840⁺¹₋₀



ESN 614 -Nova	101.0288.026	991.0288.062						8+/-0.3	
ESN 614 -Nova	101.0288.025					PW		8+/-0.3	
Typ	Art.-Nr.	Art.-Nr. Rahmen	BLB	ELB	Signet	Mod.	Rahmentiefe	Beckenbereich	
Department	Konstruktion-Entwicklung		 Franke GmbH D-79713 Bad Sickingen Telefon +49 7761 52 0 Telefax +49 7761 52 294 E-Mail: info@franke.de Internet: www.franke.de			ES 614-Nova			
Project	ES Euroset					Strichzeichnung 1 1/2"			
Collection	ES 614					Format	Drawing No.	Rev.	Sheet
Drawn by	KA018	06.03.2013				A4	0002-110805		1
<small>These drawings and specifications are the property of NIRD-Plan AG, Aarburg, Switzerland and shall not be reproduced, copied or transferred to any third party without the written permission of NIRD-Plan AG, Aarburg, Switzerland.</small>									