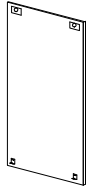


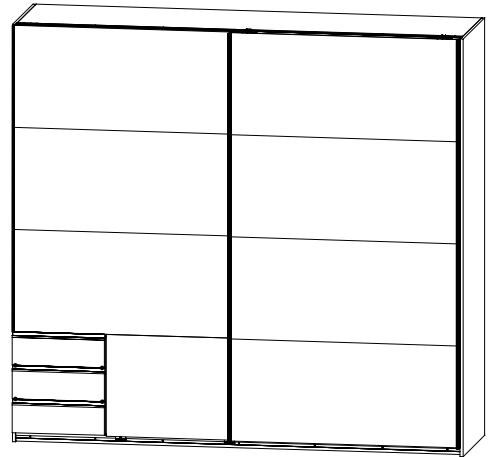
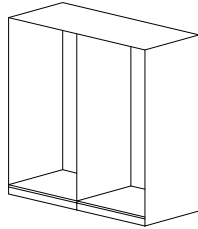


980872

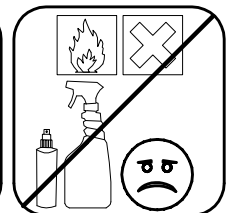
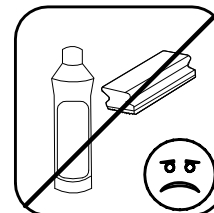
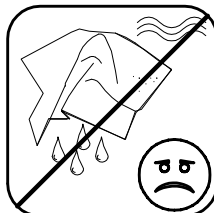
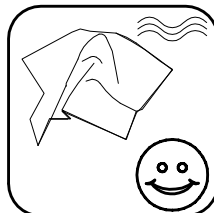
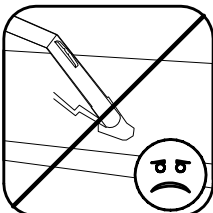
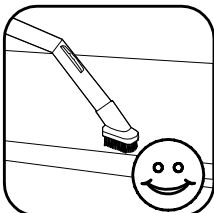
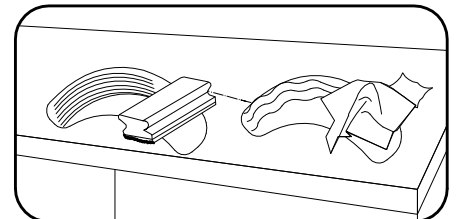
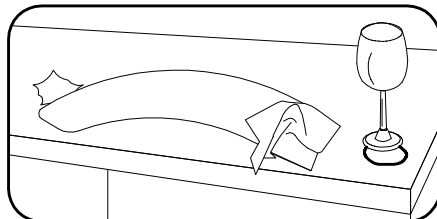
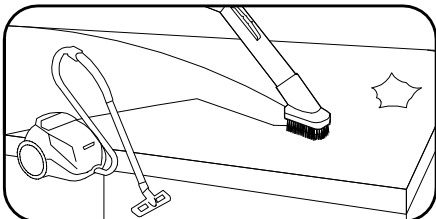
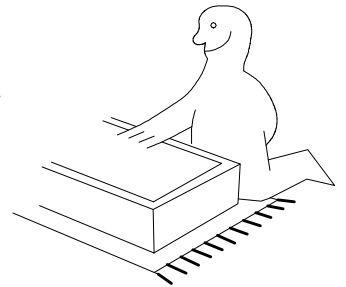
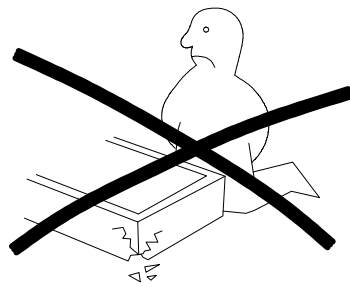
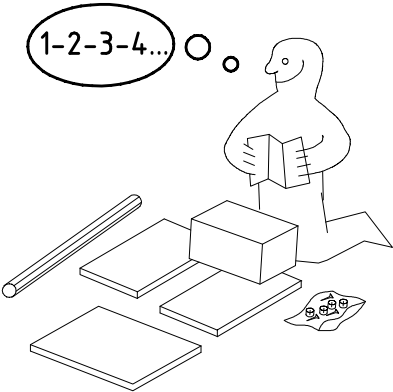
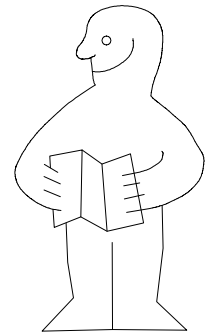
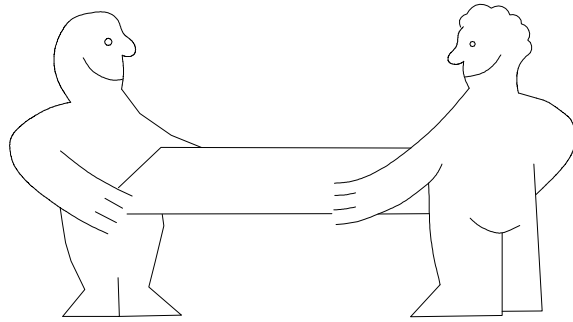
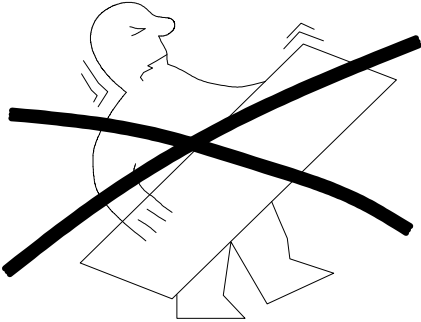
1.

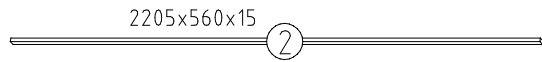
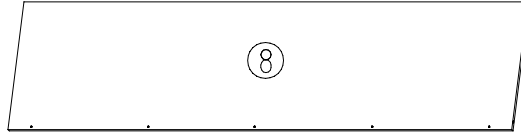
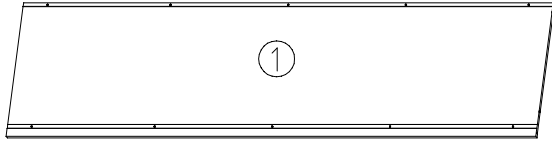
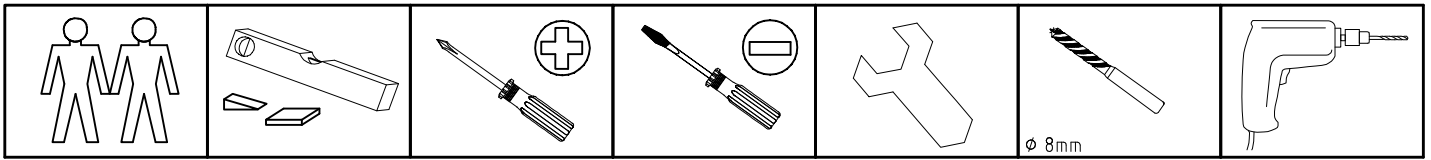


2.



NSP 225 4tlg ASK

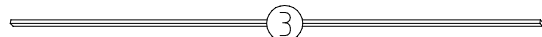




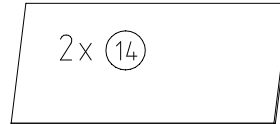
2205x560x15



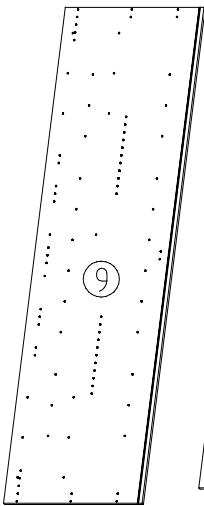
2204x32x15



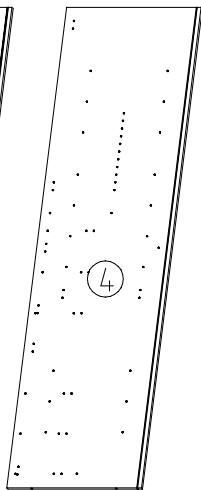
2204x32x15



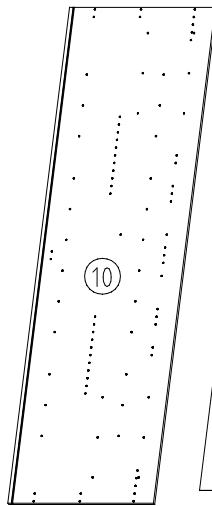
2x 14
1095x500x18



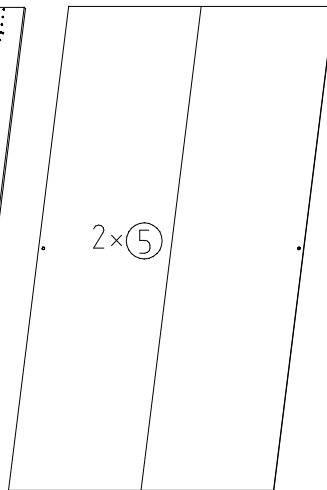
2064x577x15



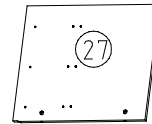
2001x560x15



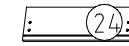
2064x607x15



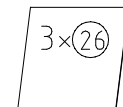
2x 5
2015x1104x2,5



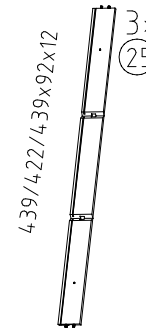
481x557x15



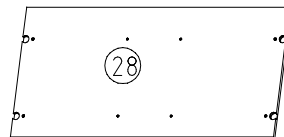
3x 456x138x15



3x 26
408x437x2,5



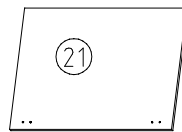
439/422/439x92x12



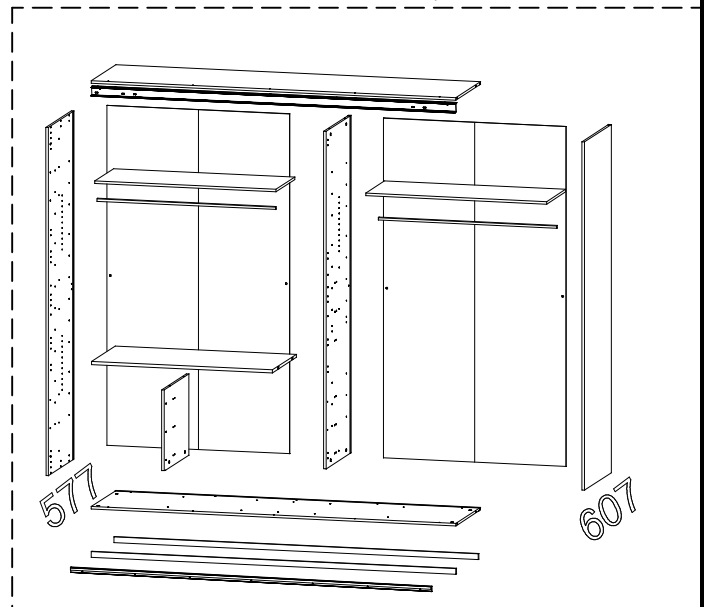
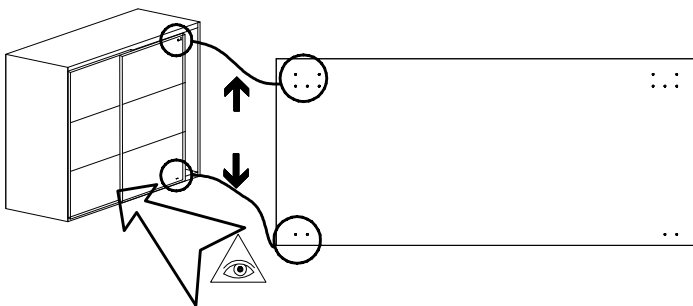
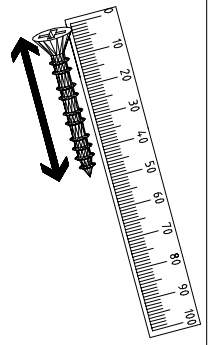
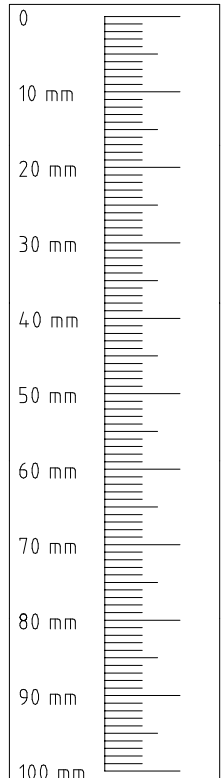
1095x540x18


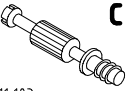
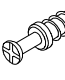




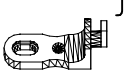
7x 22
1135 x 504 x 15



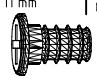





21
764 x 504 x 15


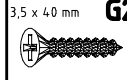



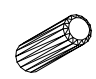

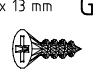
| | |
|---|------------------|
|  111 102 | A 14 x |
|  111 103 | C 14 x |
|  111 229 | F 4 x |

| | | |
|--|--------------------------|-----|
|  121 370 | G1 3,5 x 15 mm | 8 x |
|  117 001 | K1 | 4 x |
|  111 174 | J1 | 5 x |

| | | |
|--|--------------------------|------|
|  111 610 | L7 3,5 x 35 mm | 8 x |
|  121 375 | G14 M6 x 11 mm | 10 x |
|  121 181 | T6 | 4 x |

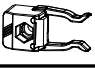
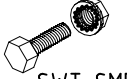
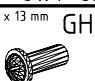
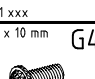

| | | |
|--|-----------------------|------|
|  112 404 | K22 1088mm | 2 x |
|  112 198 | Y20 M6 x 10 | 6 x |
|  112 616 | T3 | 12 x |

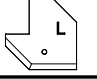


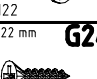

| | | |
|--|----------------------------|-----|
|  111 252 | VB23 3,5 x 40 mm | 4 x |
|  121 374 | G25 | 7 x |
|  121 122 | SP13 4 x 13mm | 1 x |

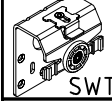
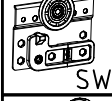

| | | |
|--|-------------------------|------|
|  353 018 | Z Ø8 x 30 | 2 x |
|  163 007 | G21 3 x 13 mm | 1 x |
|  121 113 | G21 | 12 x |


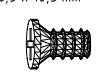
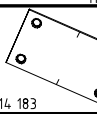
1x **FPN**
1316/1760
2204/2648/3092/3536

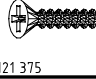
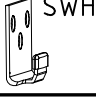

1x **NSP-LP**
1316/1760
2204/2648/3092/3536

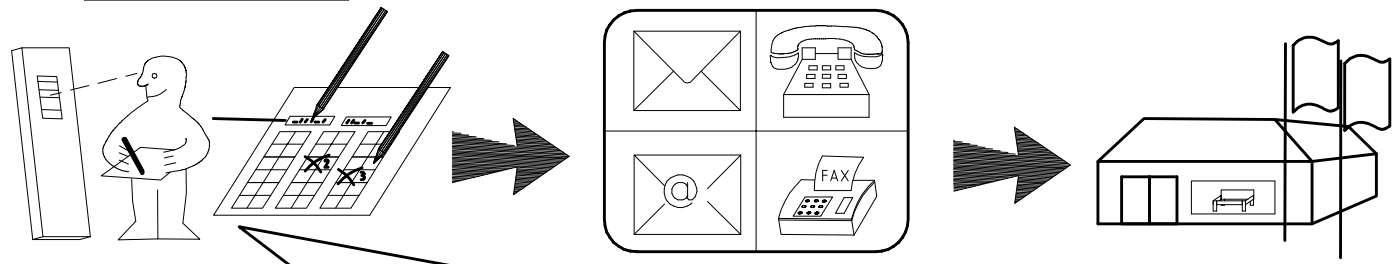
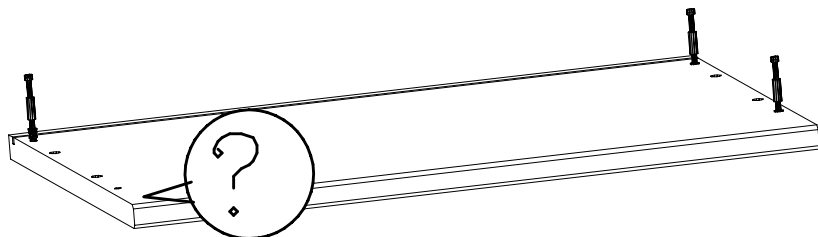
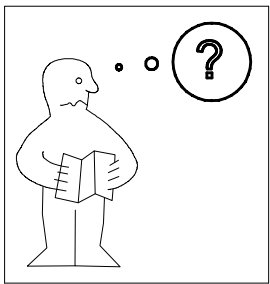
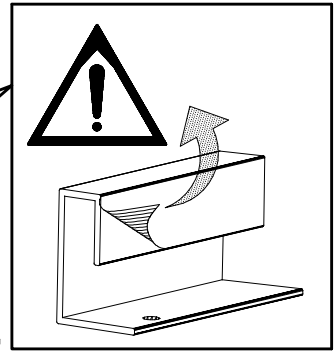
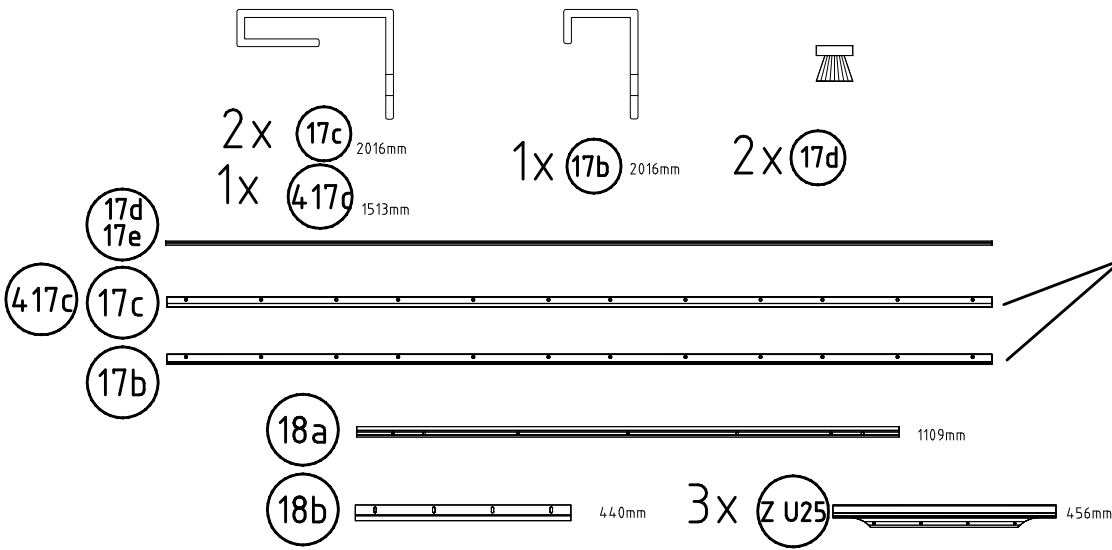
| | |
|---|-----|
|  SWT-ST | 2 x |
|  M4 x 13 mm | 2 x |
|  121 xxx | 5 x |
|  M4 x 10 mm | 5 x |
|  121 xxx | 5 x |

| | |
|--|------|
|  L | 1 x |
|  R | 1 x |
|  4 x 13mm | 67 x |
|  3,5 x 22 mm | 9 x |
|  121 004 | 9 x |

| | |
|--|-----|
|  SWT 1 | 2 x |
|  SWT 2 | 1 x |
|  SWT 9 | 1 x |

| | | |
|--|----------------------------|------|
|  121 370 | G1 3,5 x 15 mm | 1 x |
|  111 030 | T2 6,3 x 10,5 mm | 24 x |
|  114 183 | H5 | 7 x |

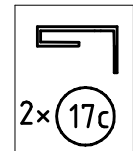
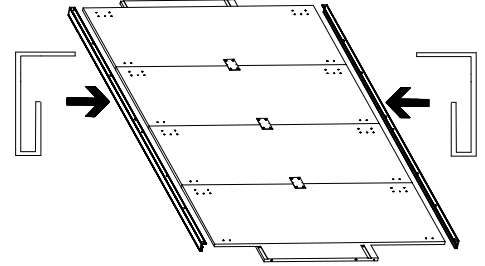
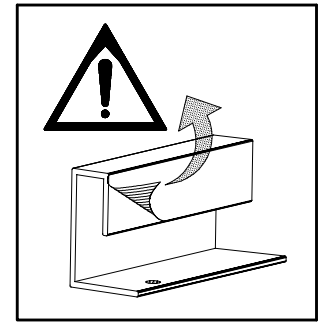
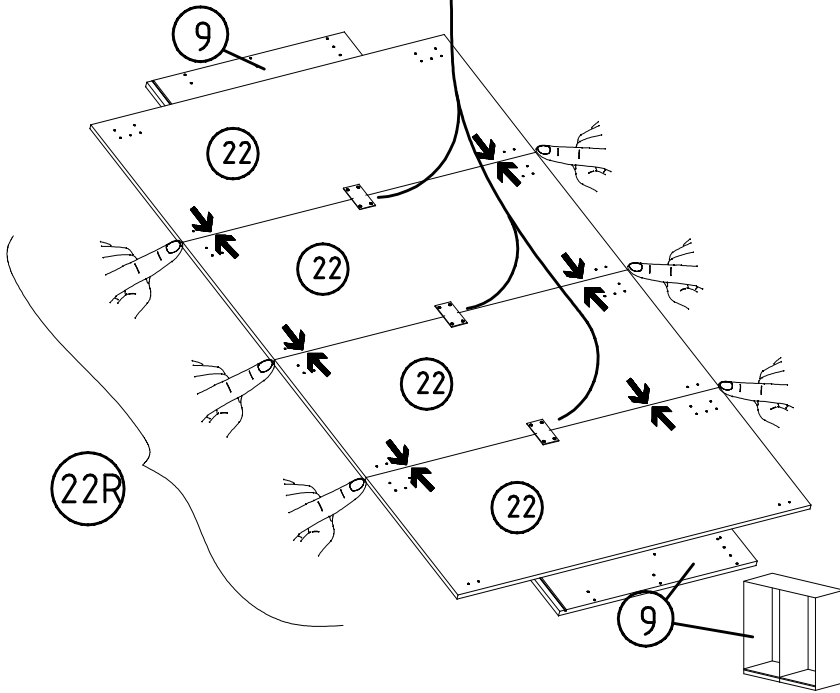
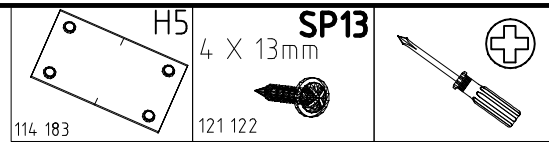
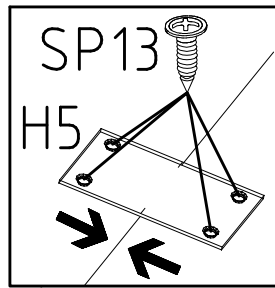
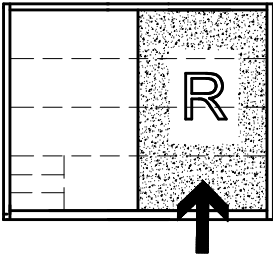
| | | |
|--|---------------------------|-----|
|  121 375 | G14 3,5 x 35 mm | 2 x |
|  SWH 7 | 2 x | |
|  SWH 6 | 2 x | |



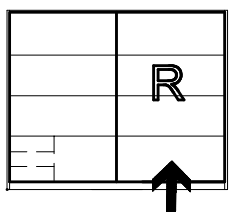
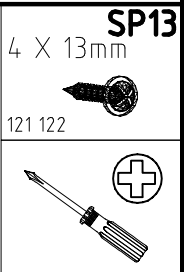
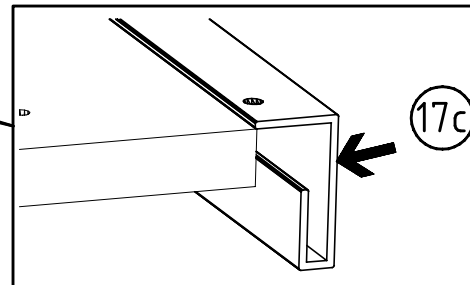
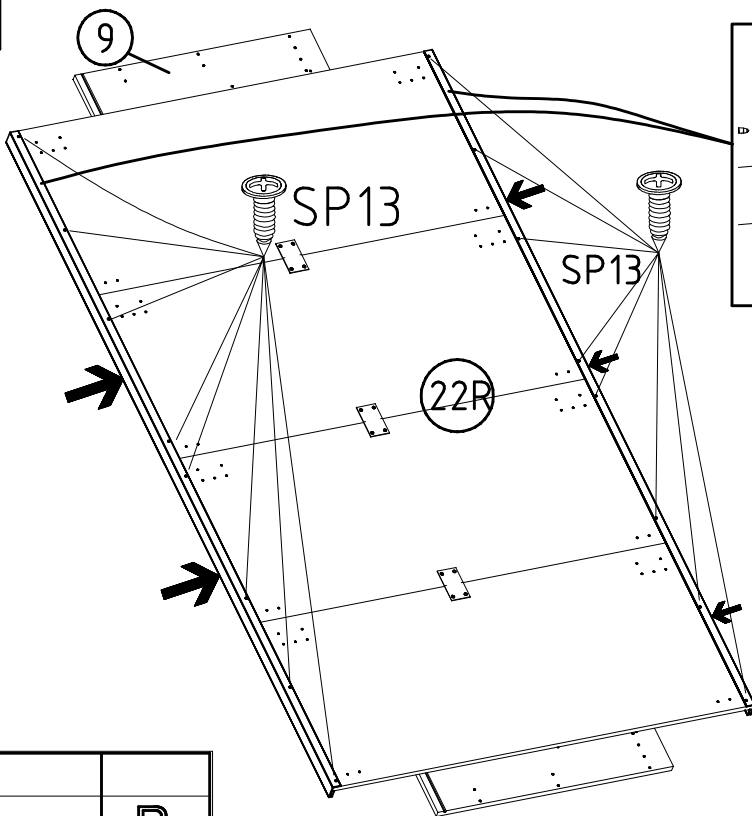
Auftrag/Order-No
No. de Commande

Kunde/Customer
Client

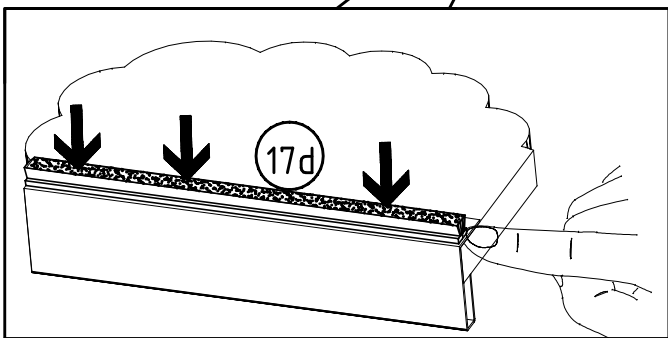
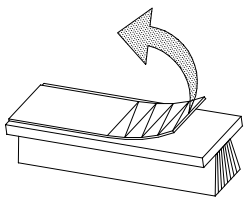
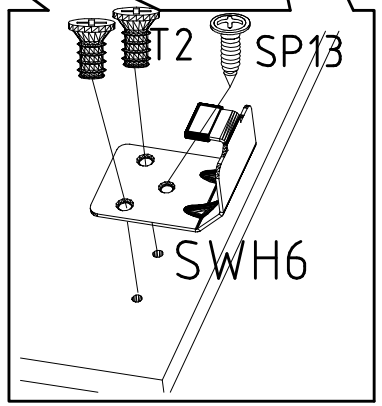
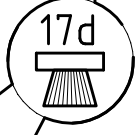
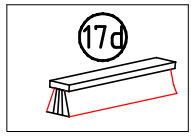
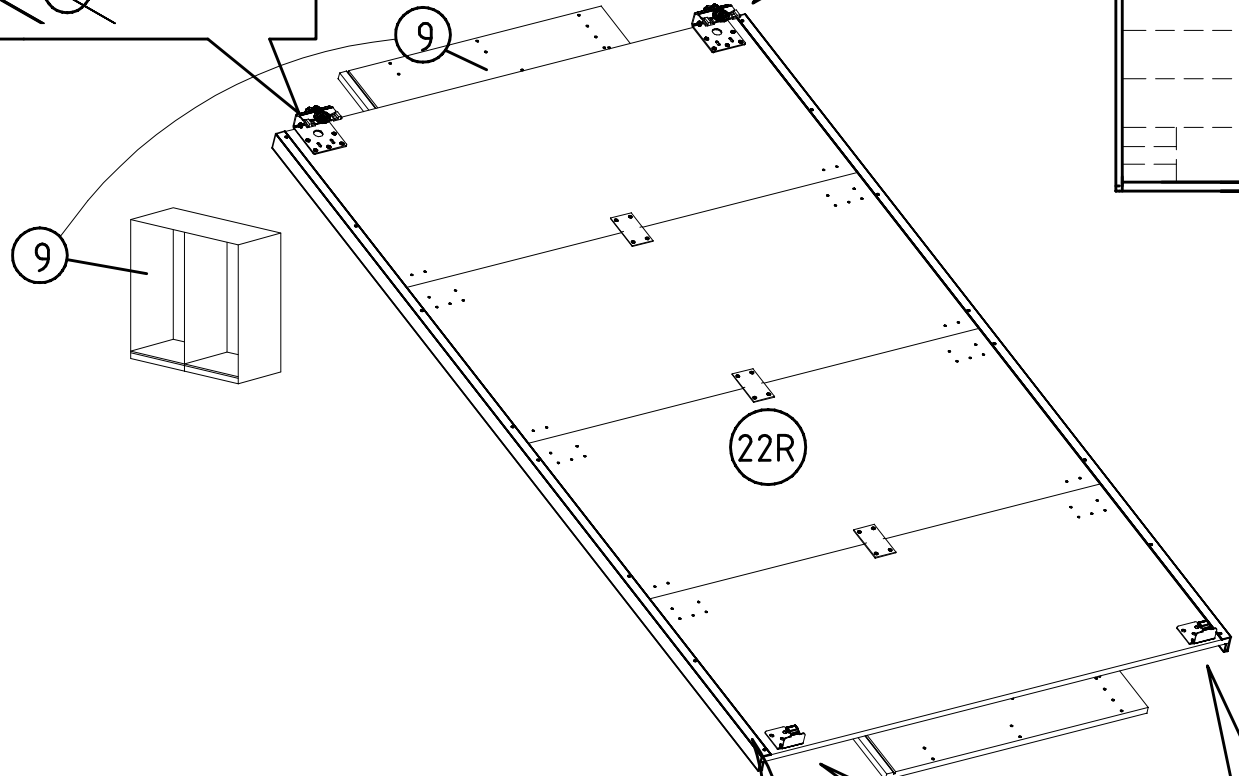
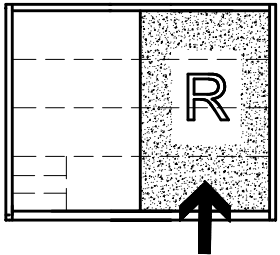
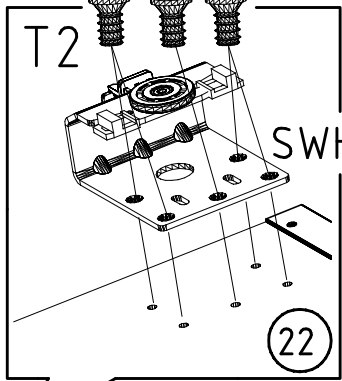
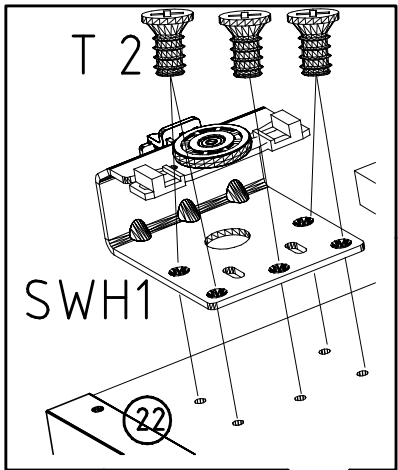
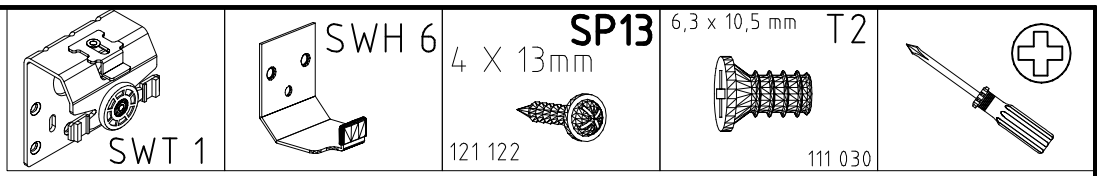
1



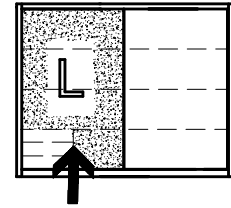
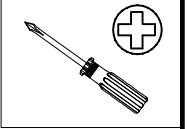
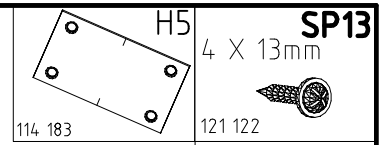
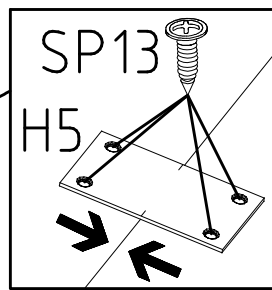
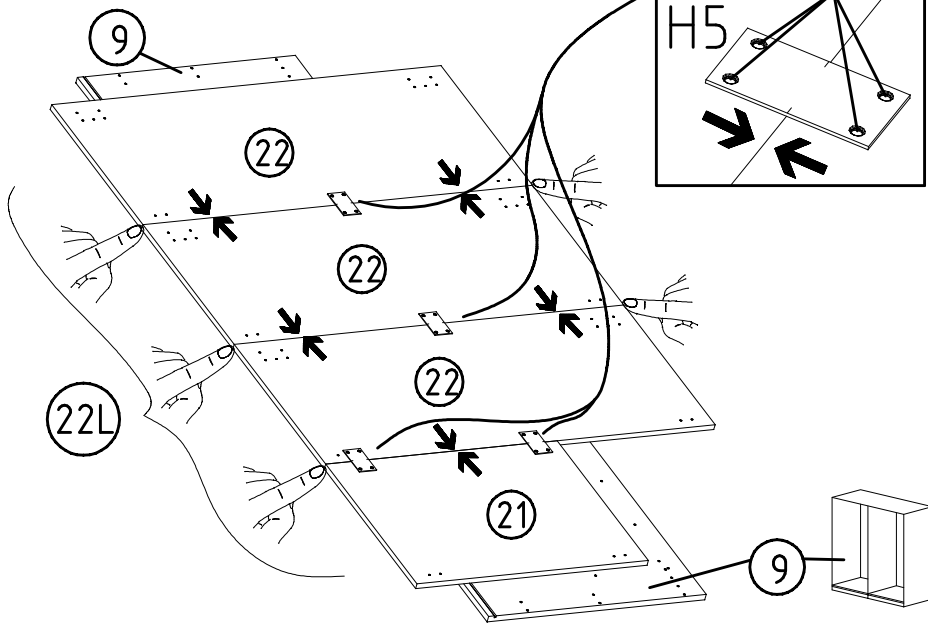
2



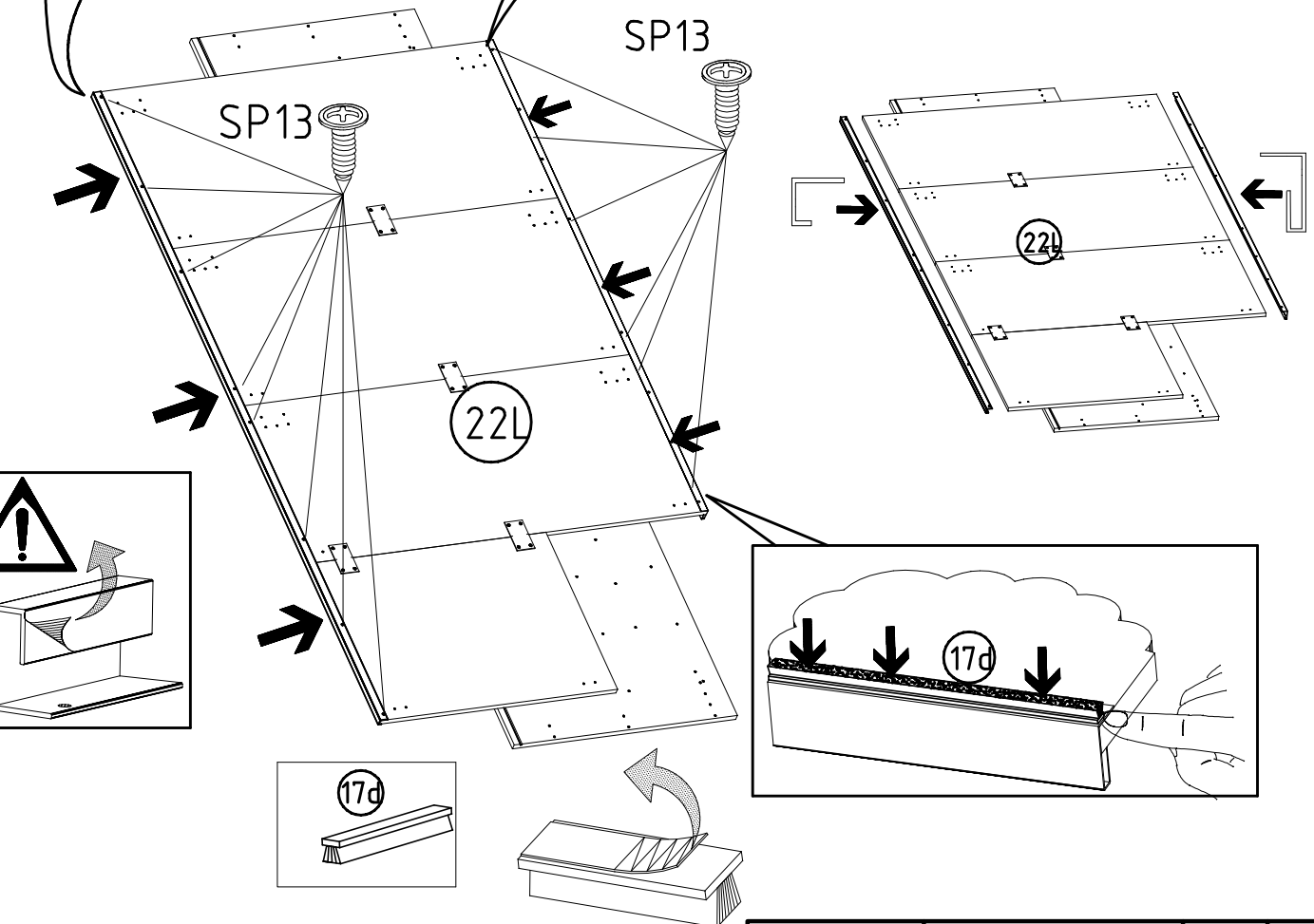
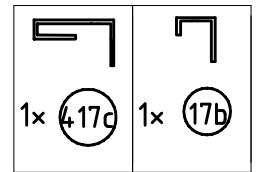
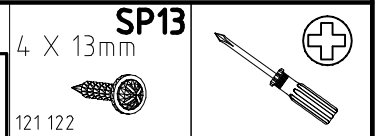
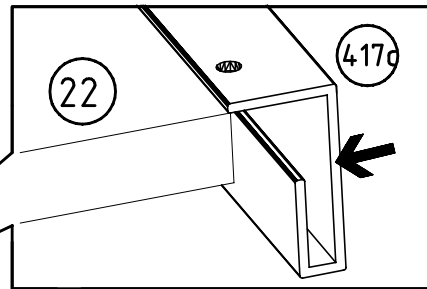
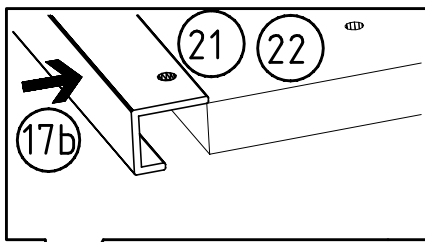
3



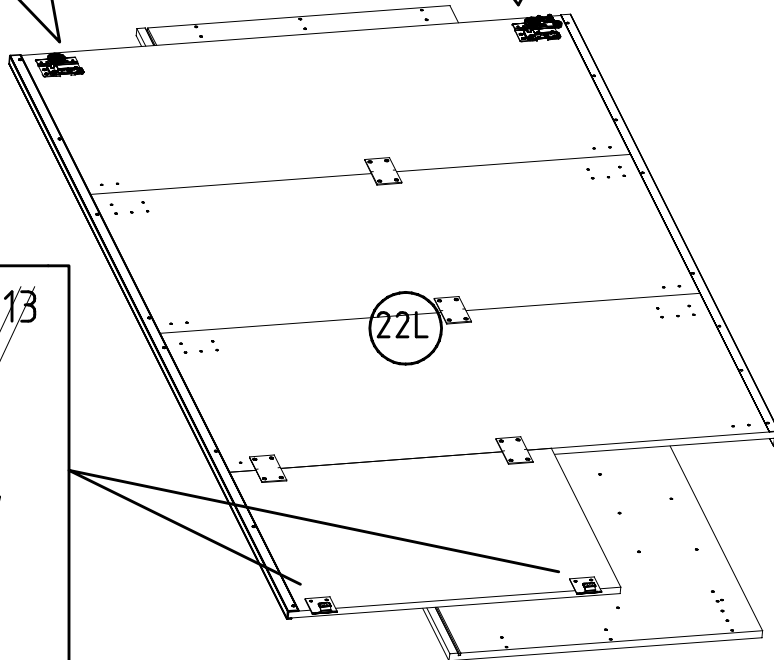
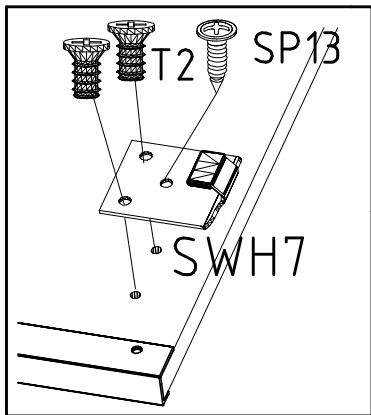
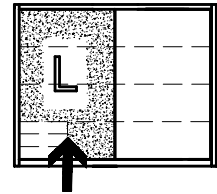
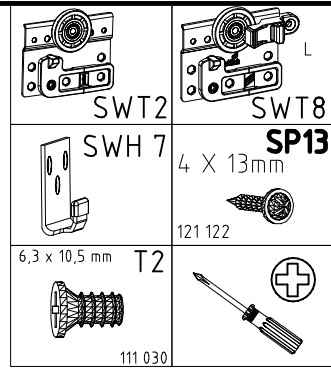
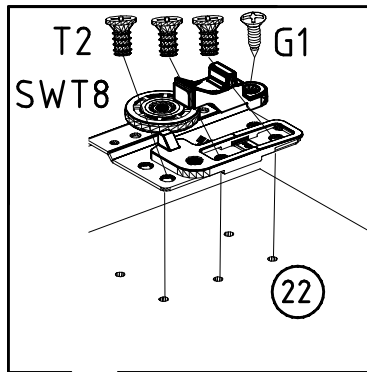
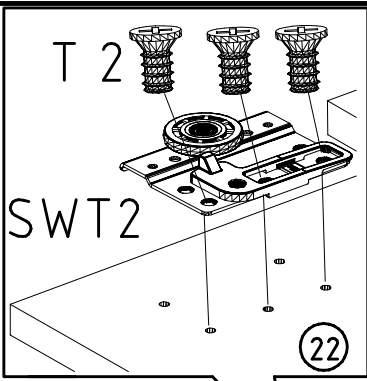
4



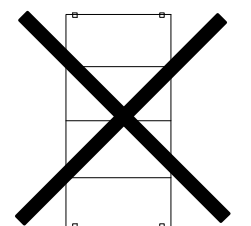
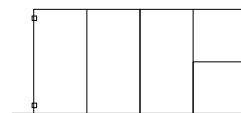
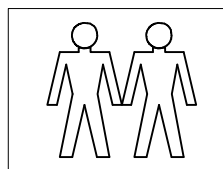
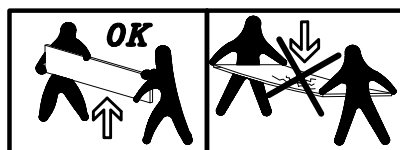
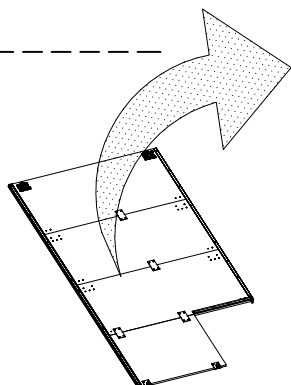
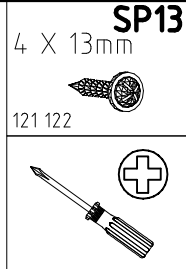
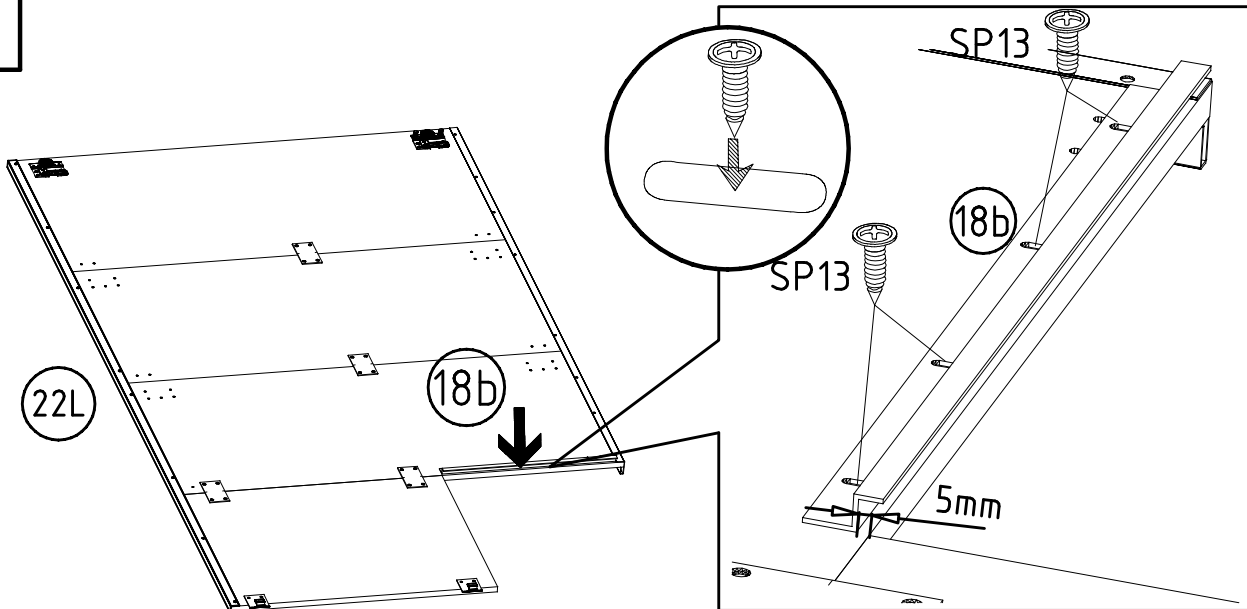
5



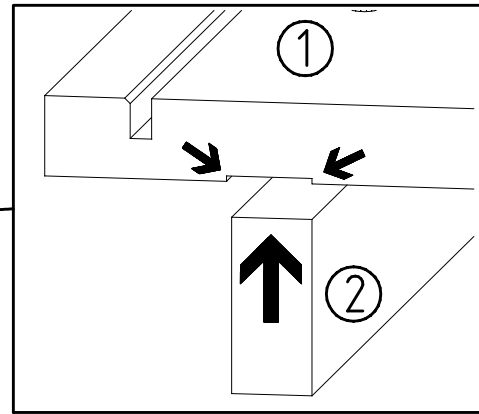
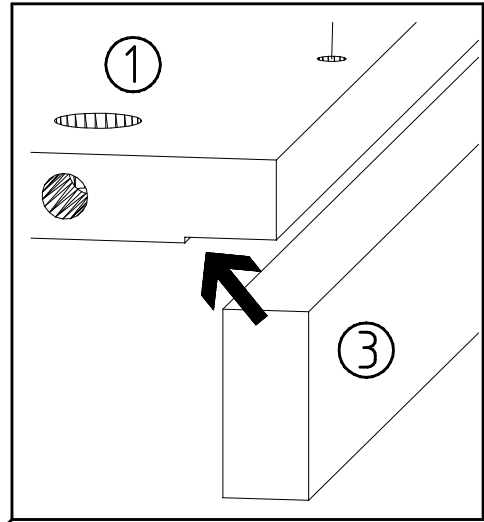
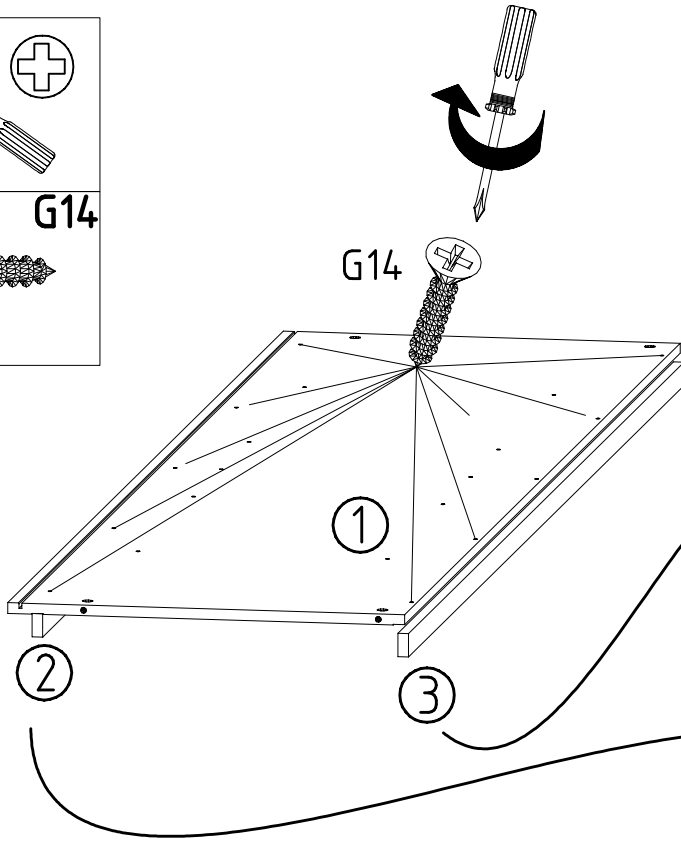
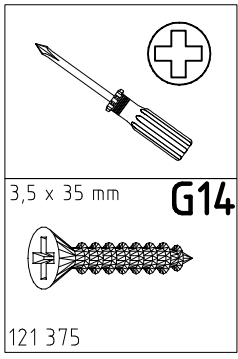
6



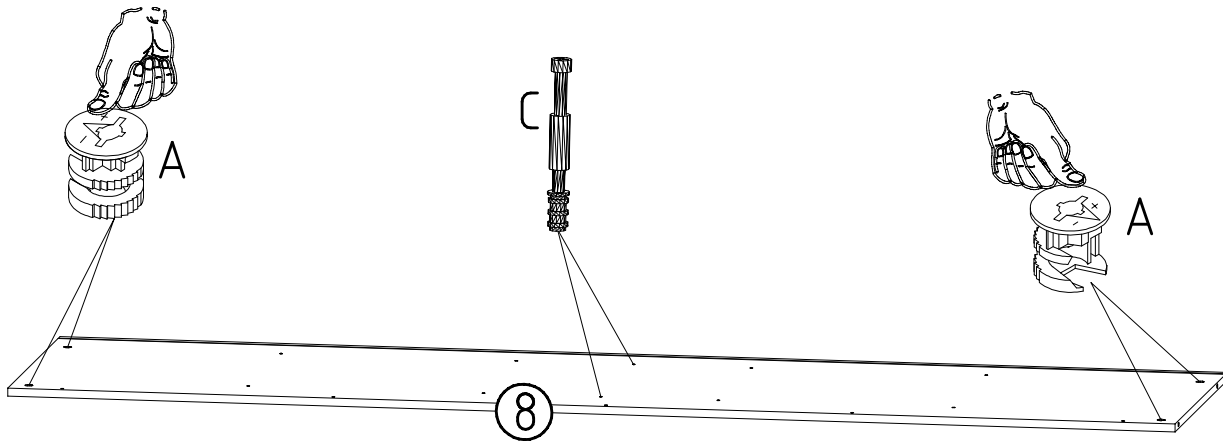
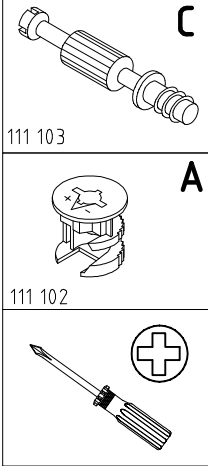
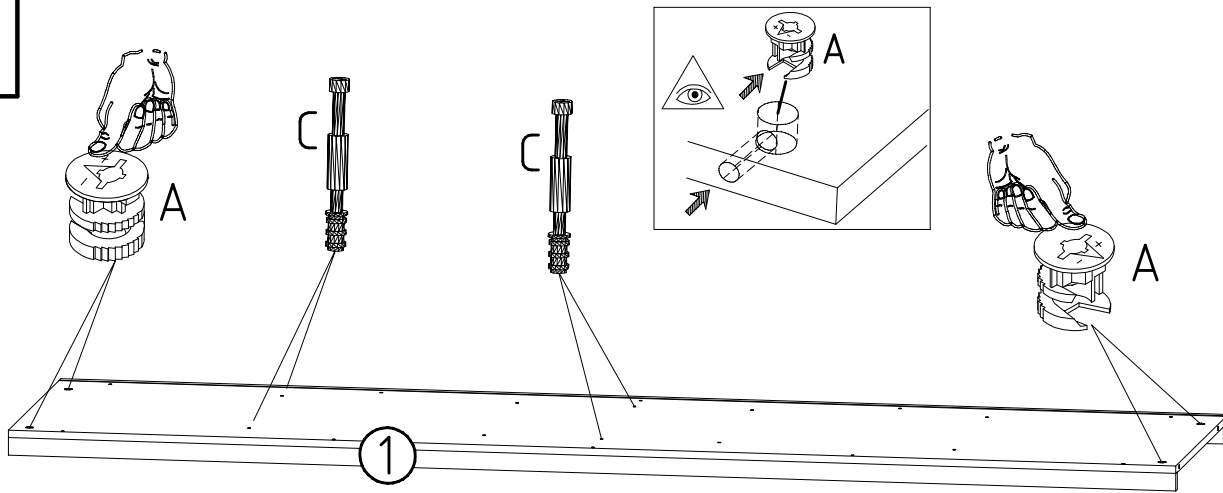
7



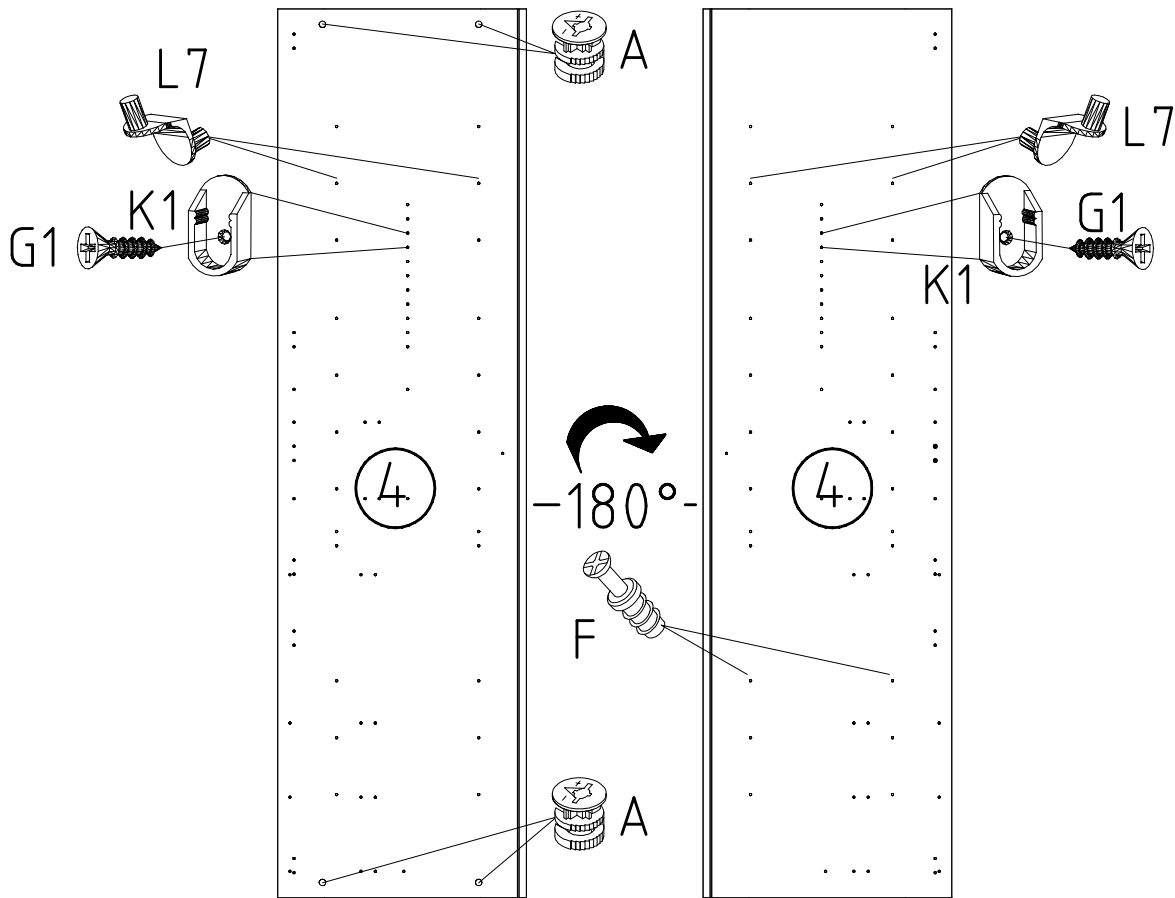
8



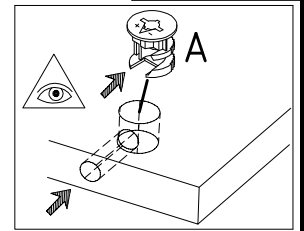
9



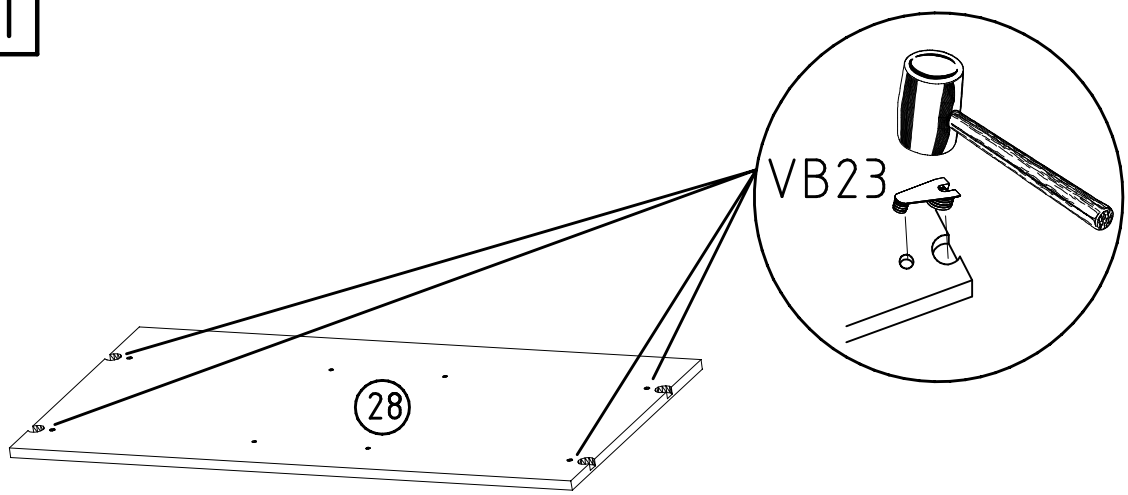
10



- L7
- 111 610
- +
- K1
- 117 001
3,5 x 15 mm
- G1
- 121 370
- A
- 111 102
- F
- 111 229

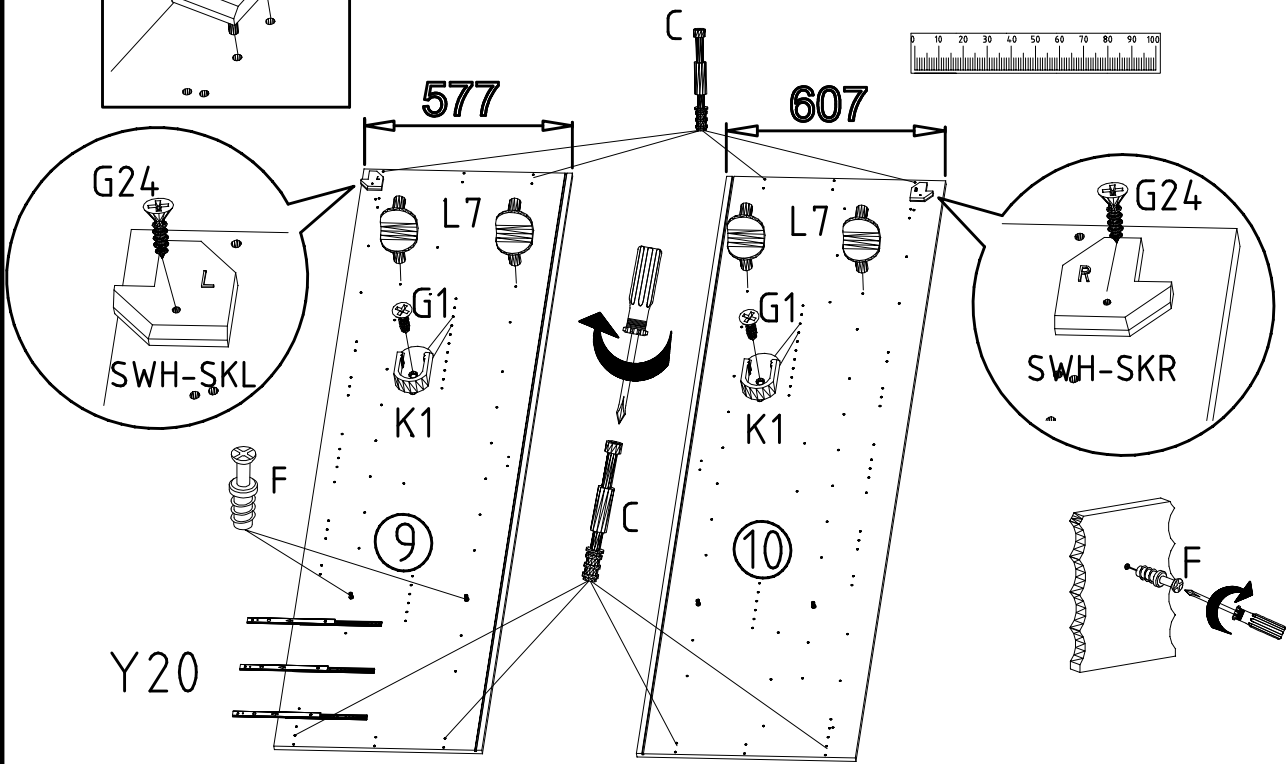
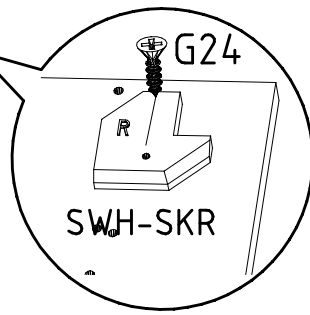
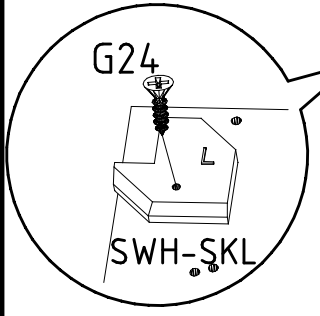
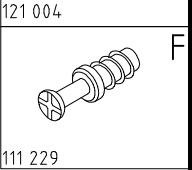
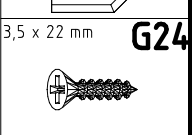
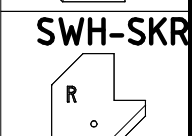
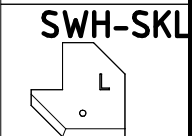
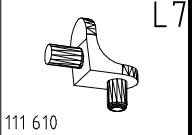
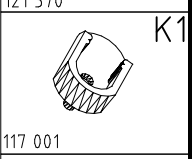
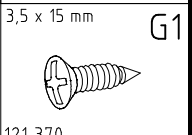
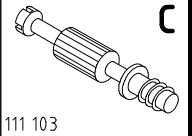
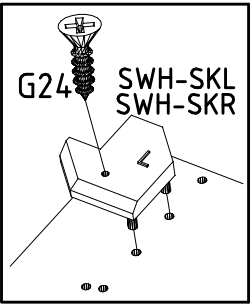


11

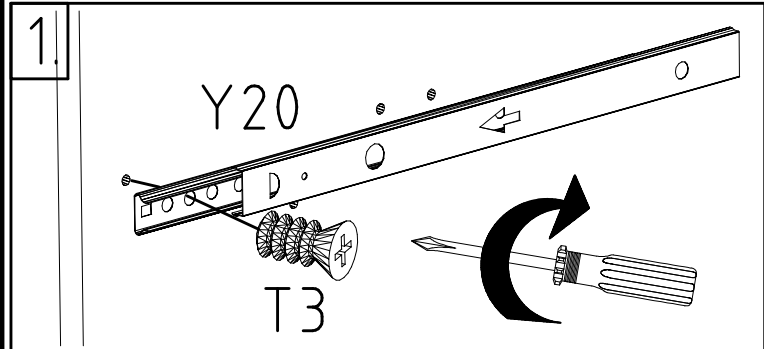


- VB23
- 111 252

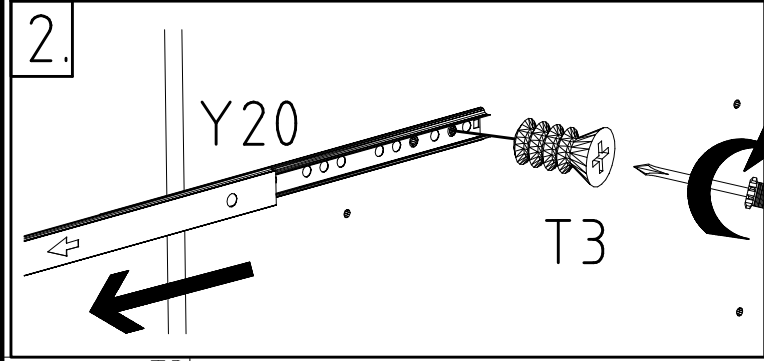
12



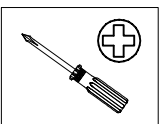
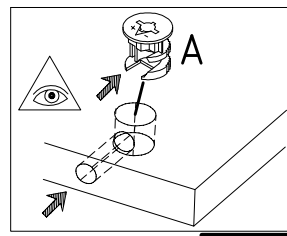
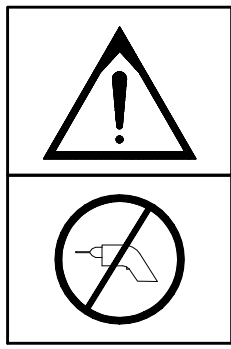
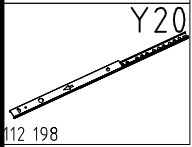
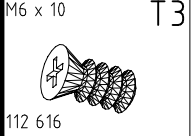
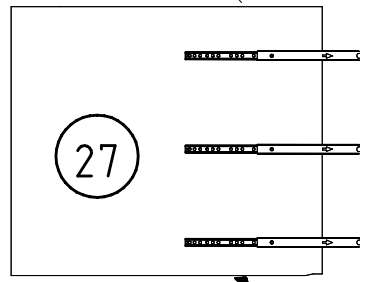
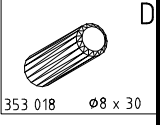
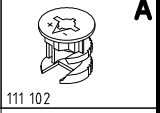
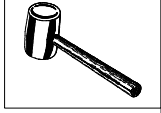
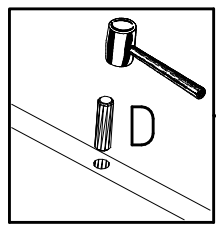
1



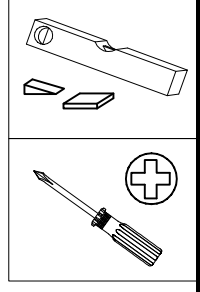
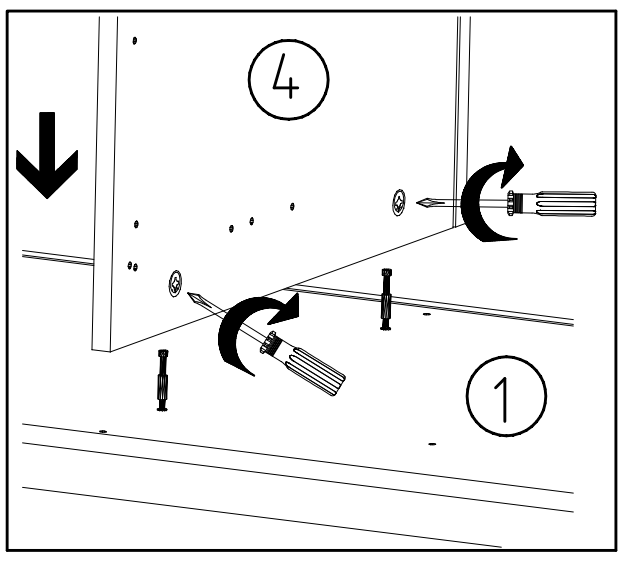
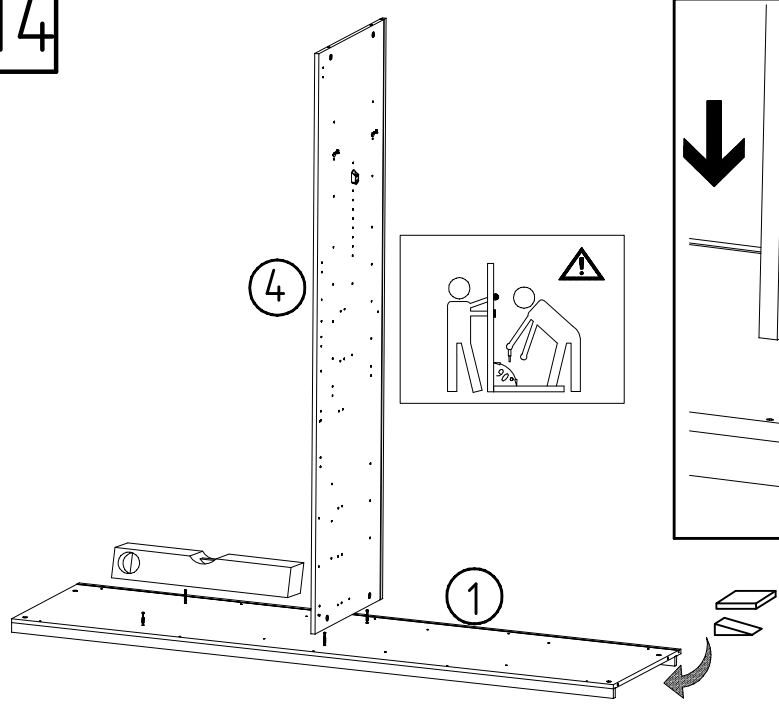
2



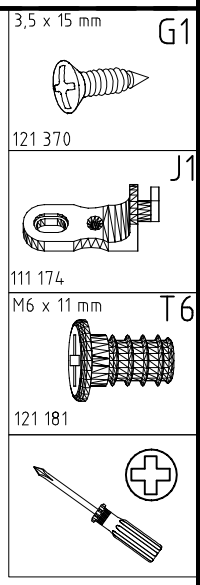
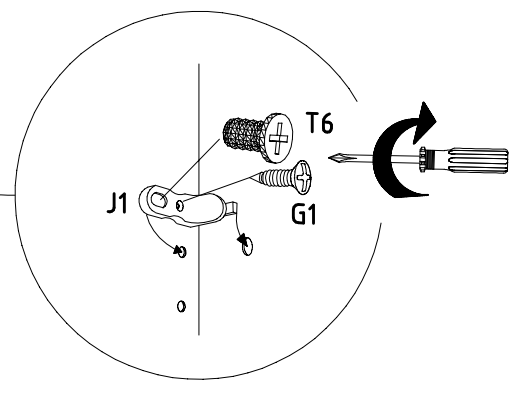
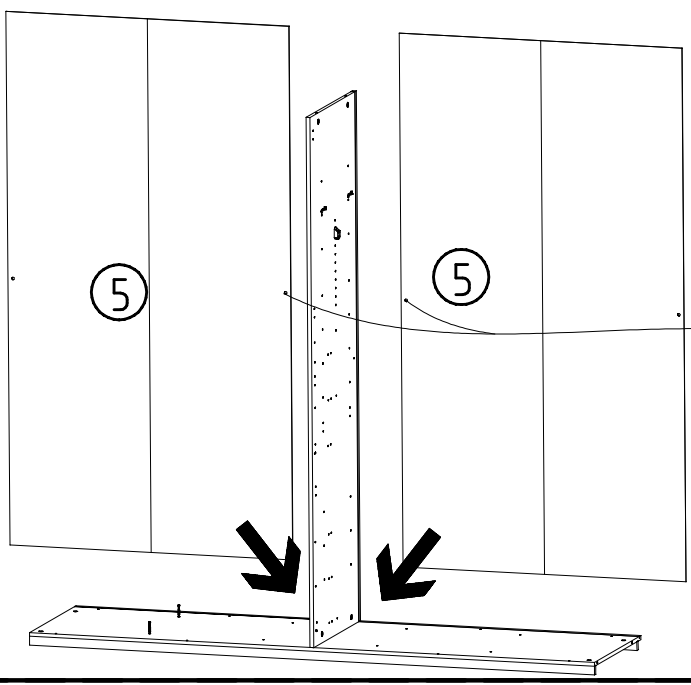
13



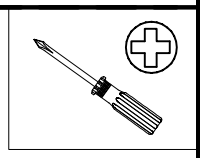
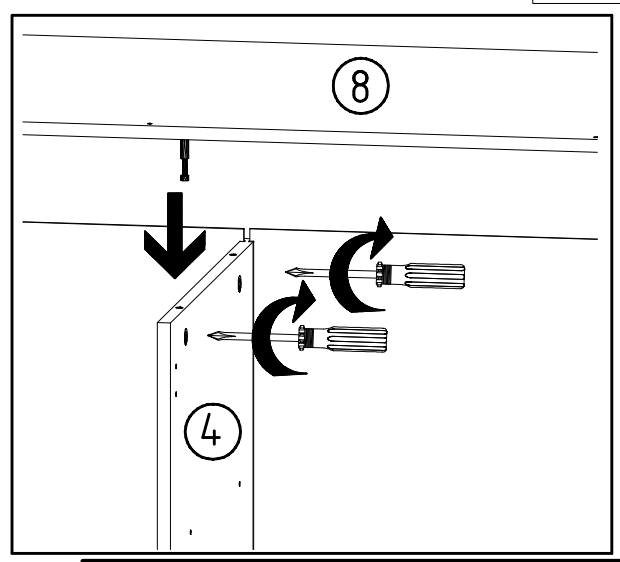
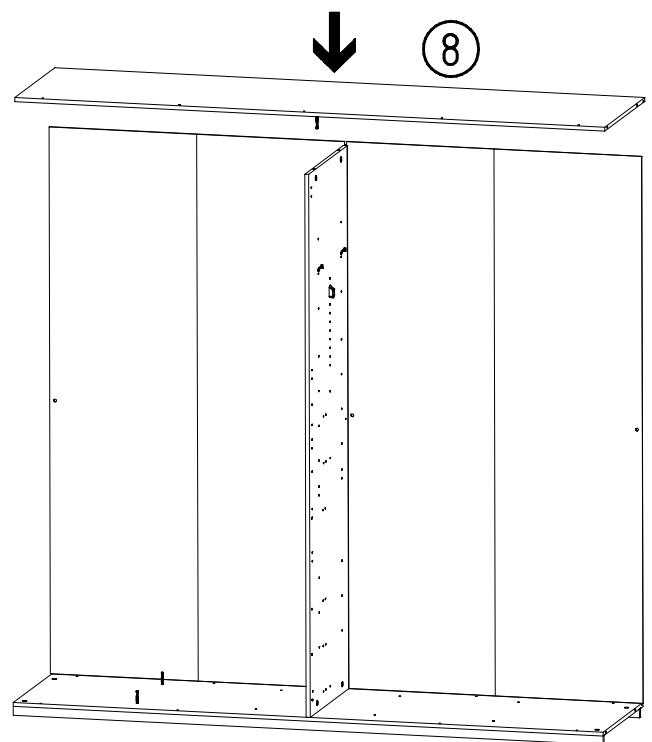
14



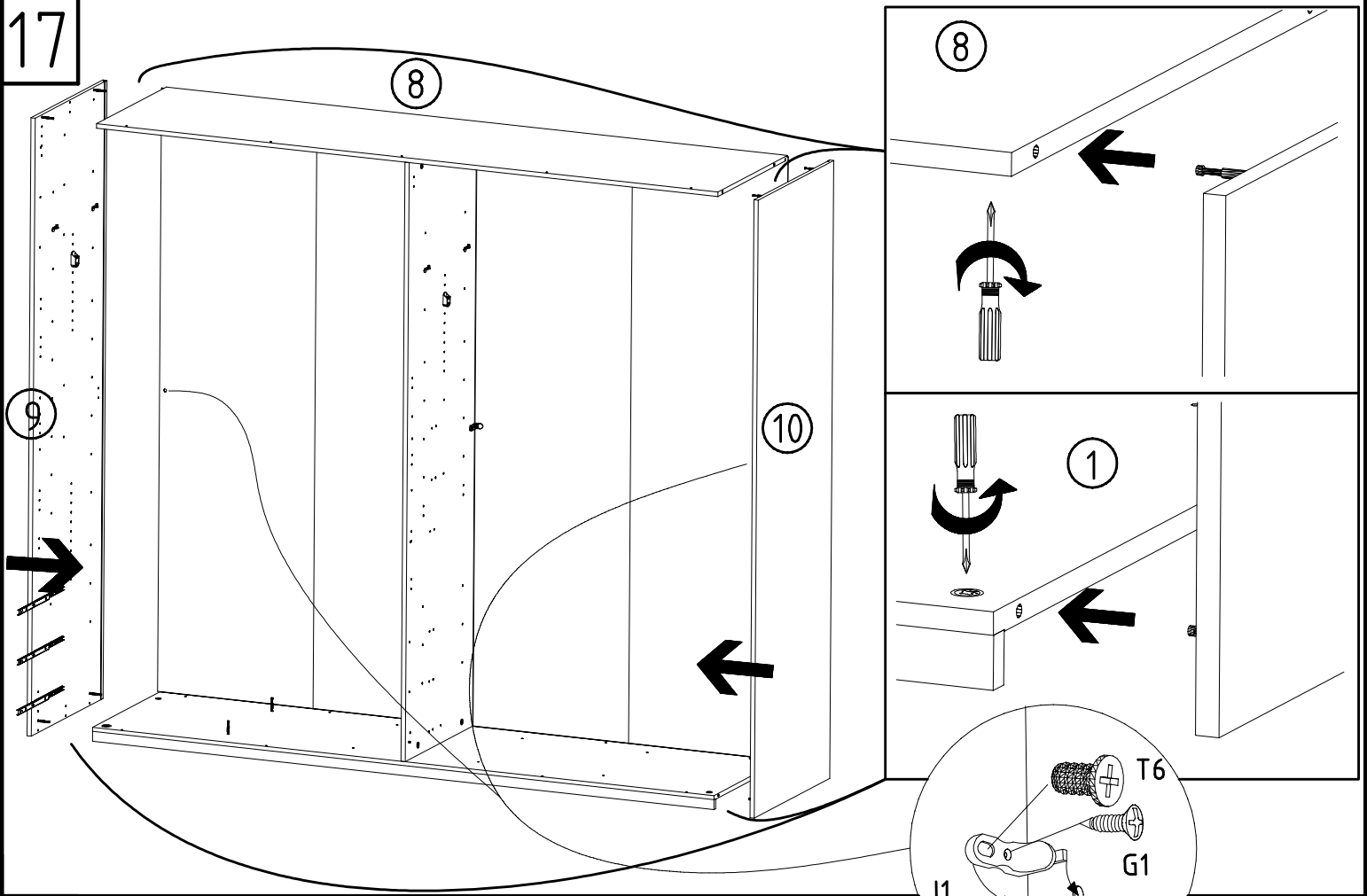
15



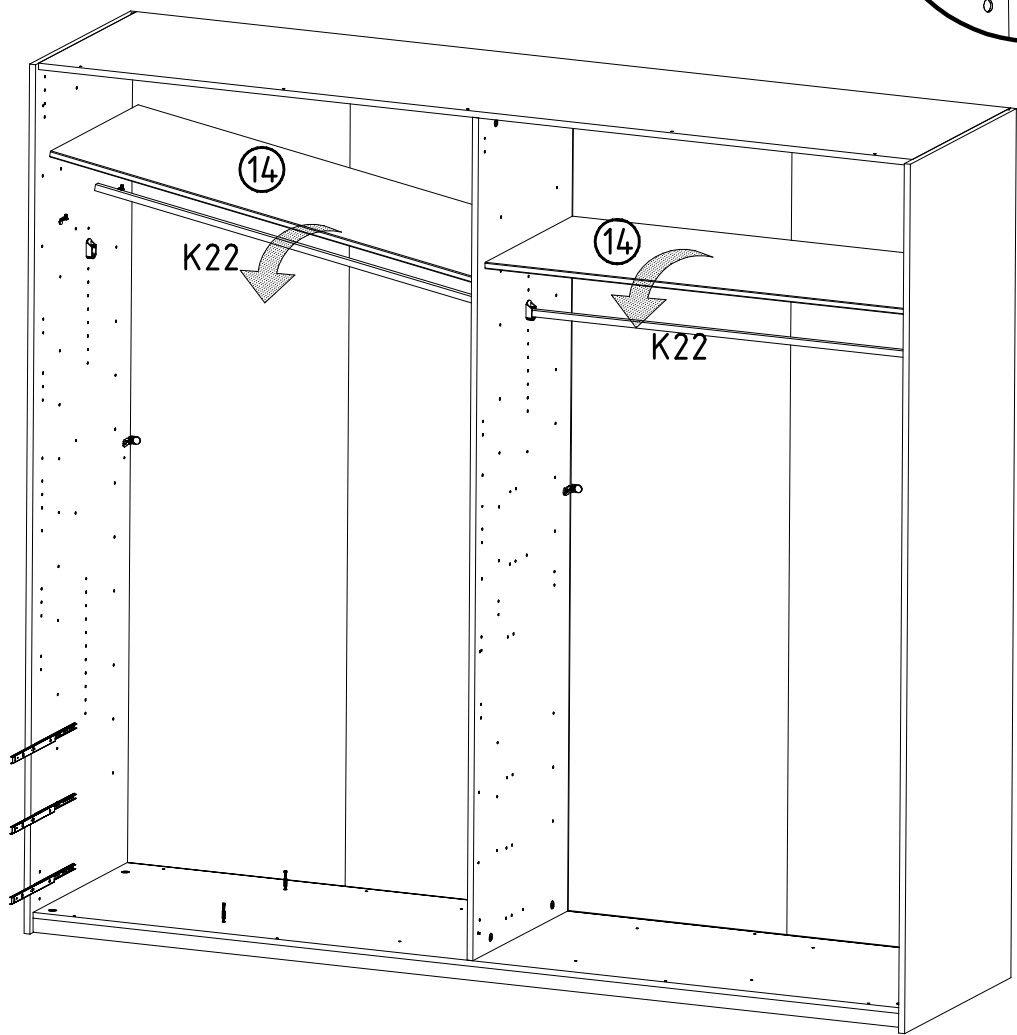
16



17

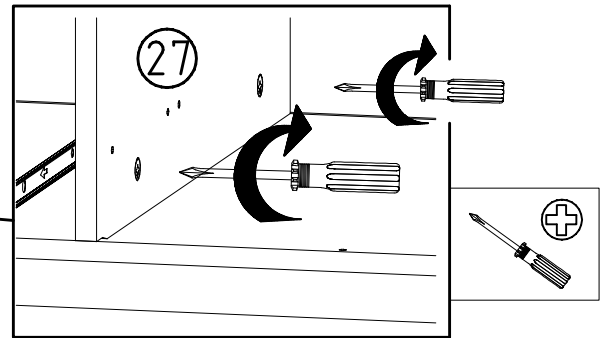
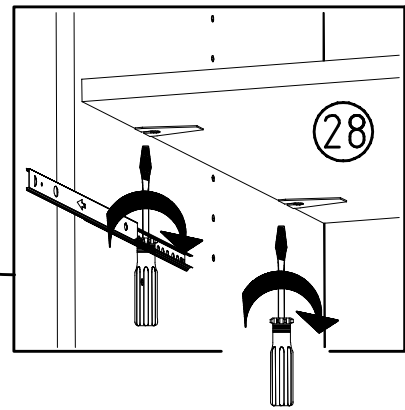
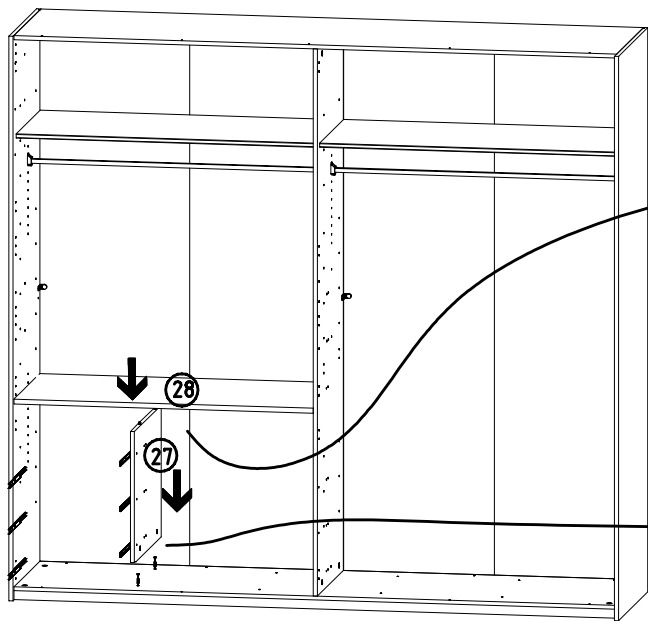


18

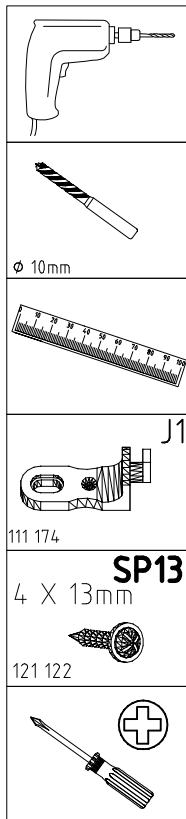
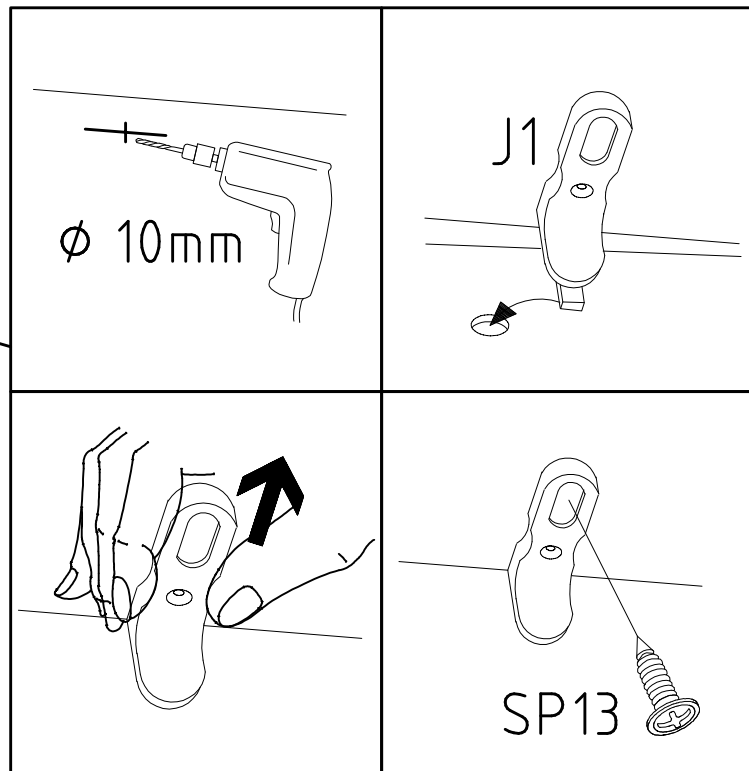
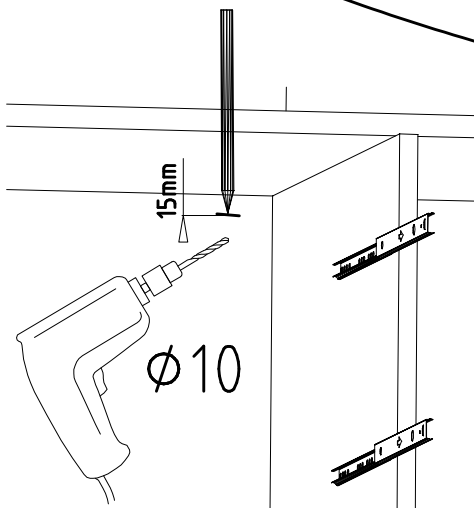
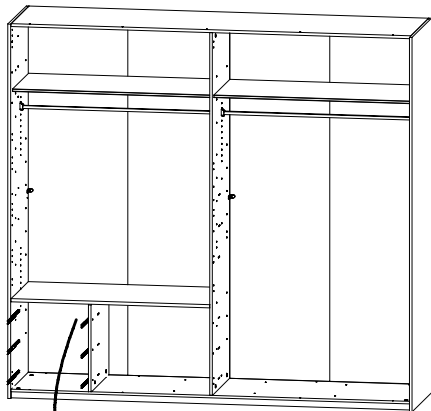


| |
|---------|
| K22 |
| 1088mm |
| 112 404 |

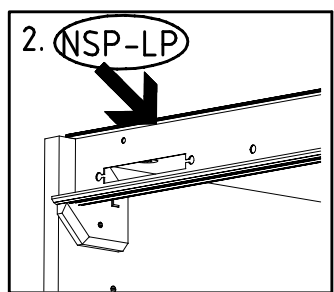
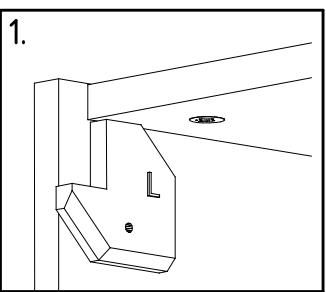
19



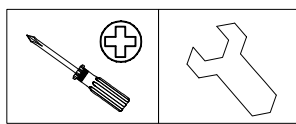
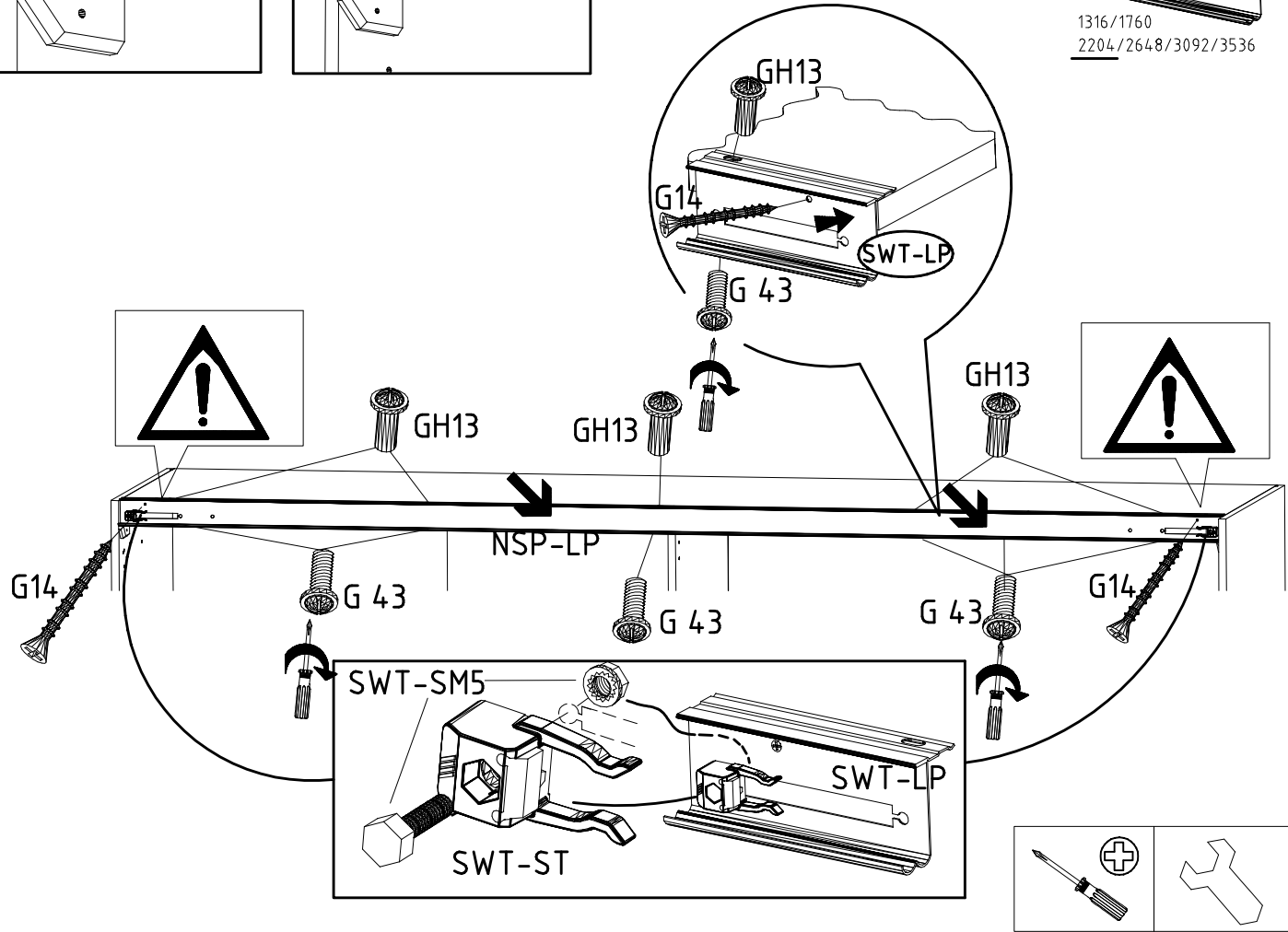
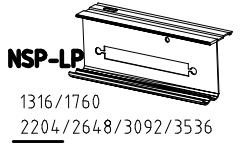
20



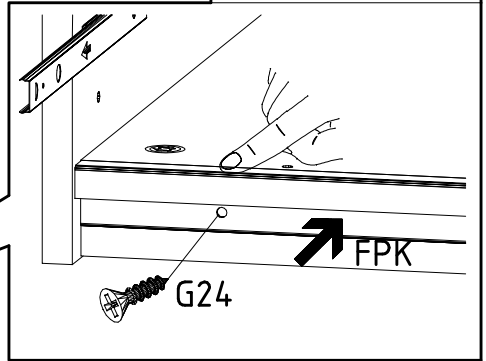
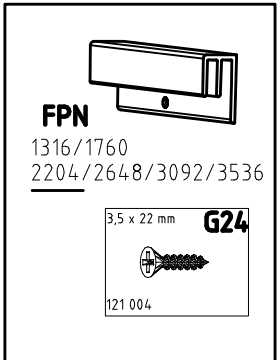
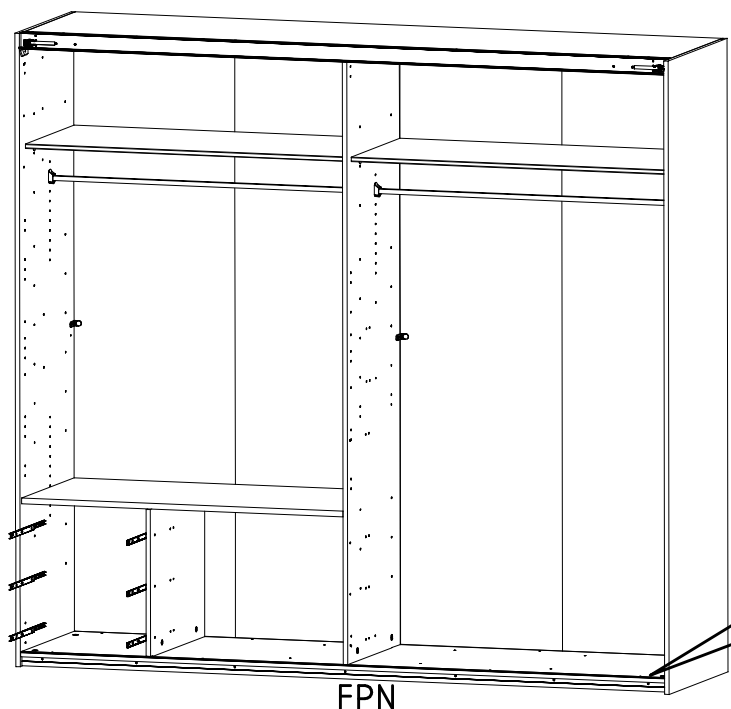
21



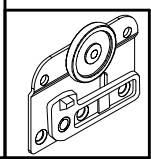
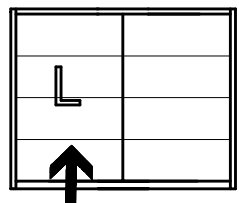
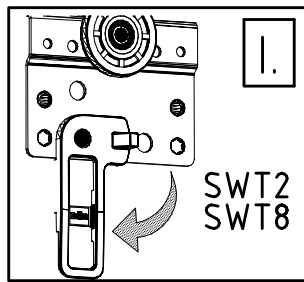
- M4 x 10 mm G43
121 xxx
- M4 x 13 mm GH13
121 xxx
- 3,5 x 35 mm G14
121 375
- SWT-ST
- SWT-SM5



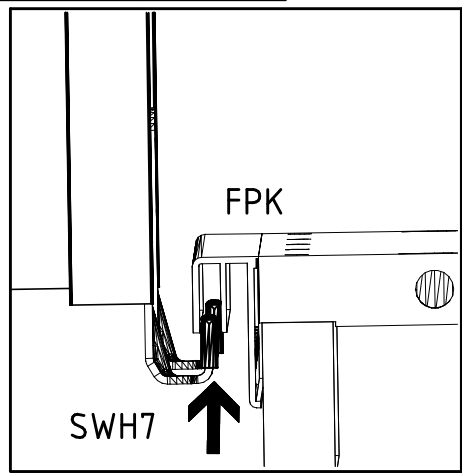
22



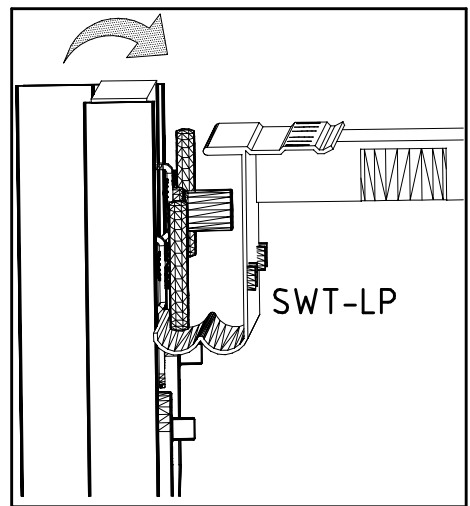
23



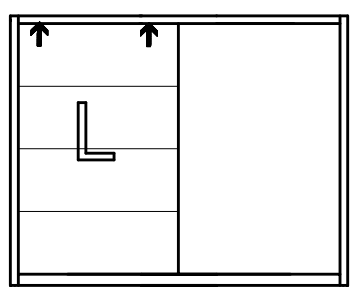
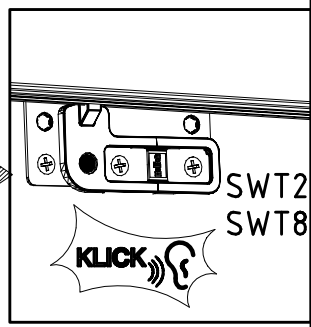
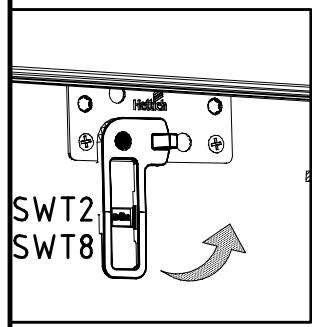
II.



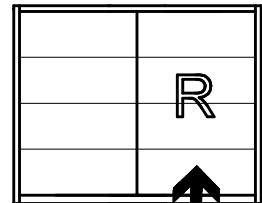
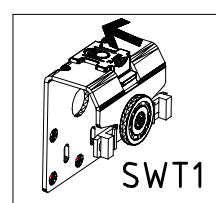
III.



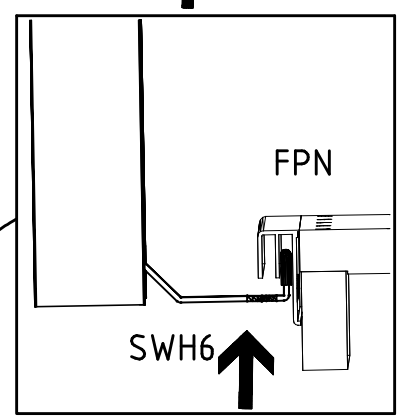
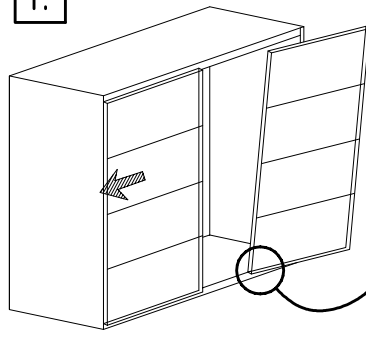
IV.



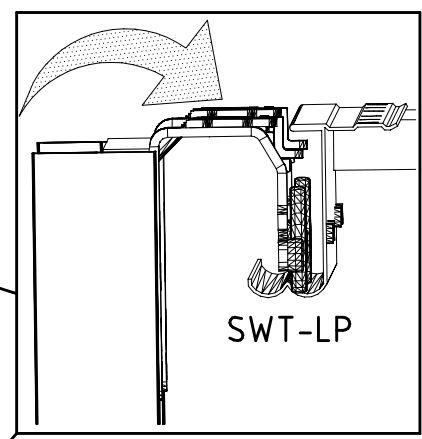
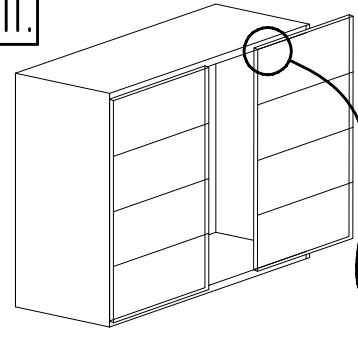
24



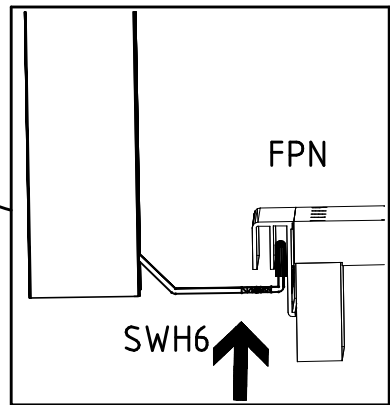
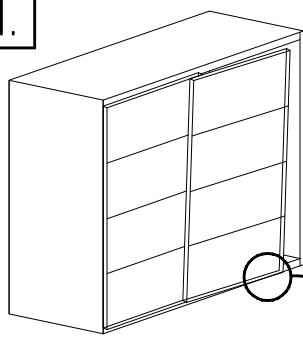
I.



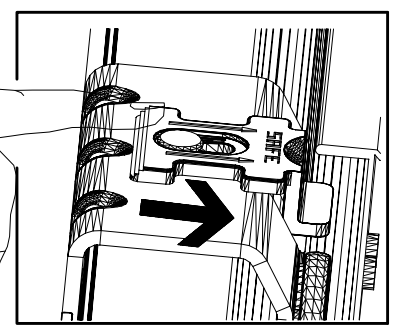
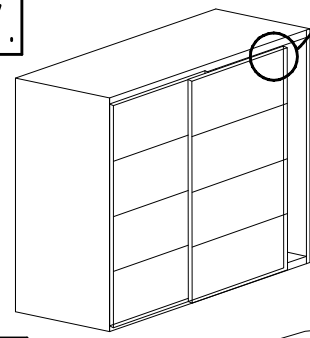
II.



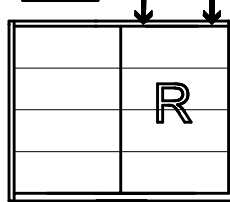
III.



IV.

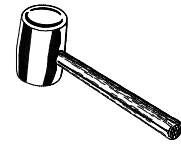
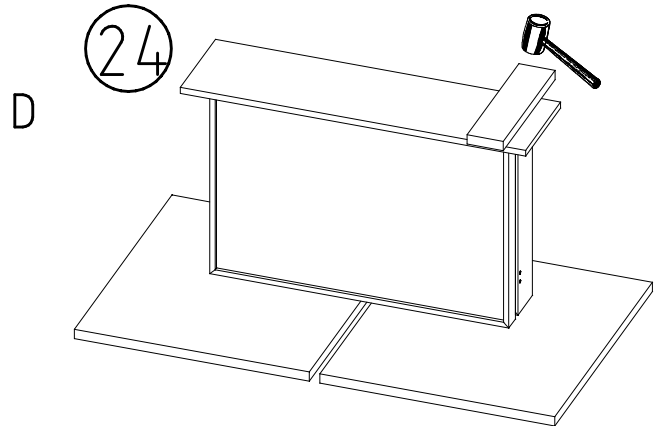
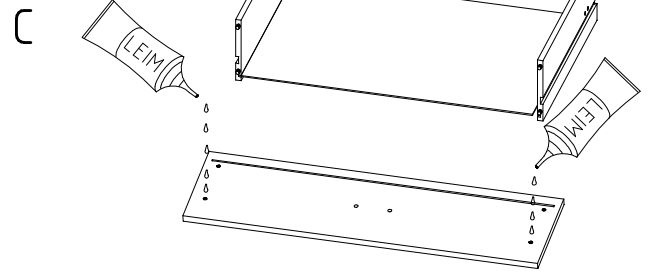
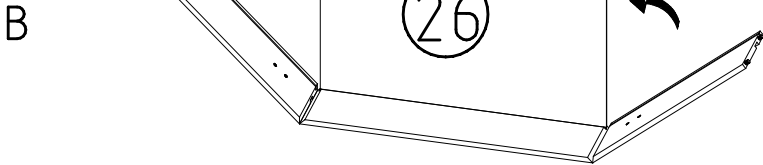
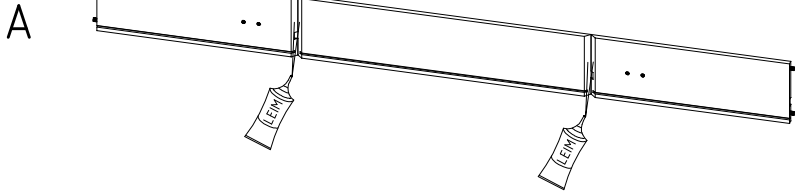


V.



25

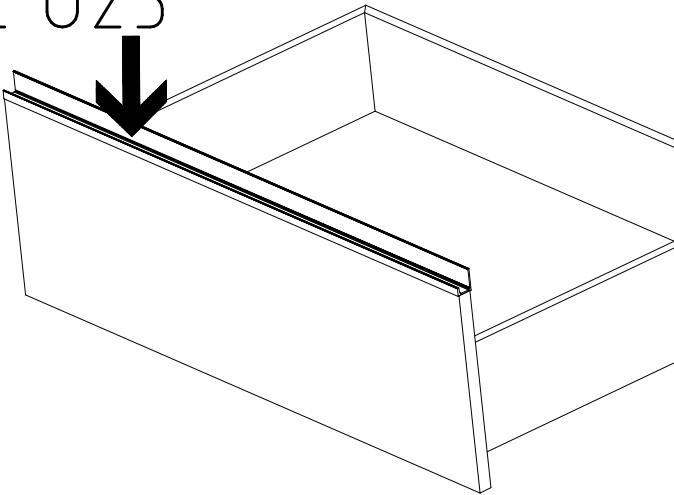
25



Z

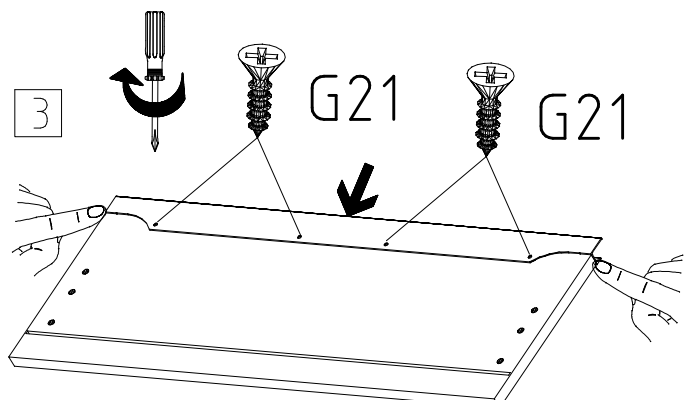
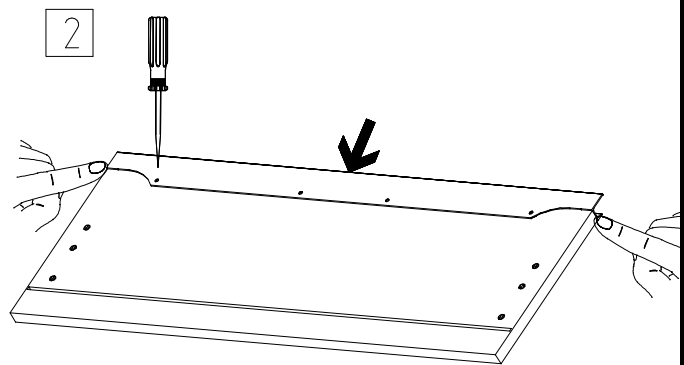
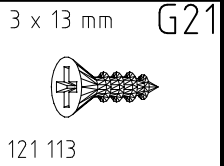
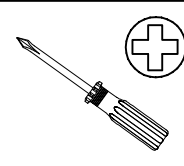
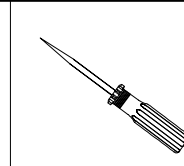
26

Z U25



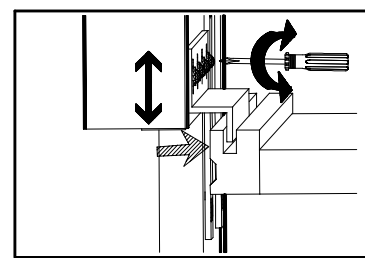
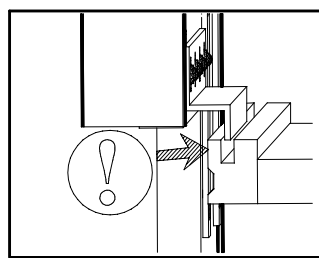
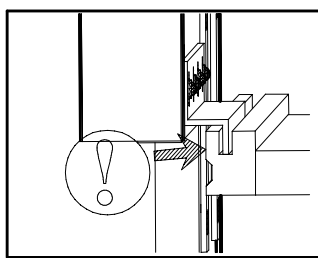
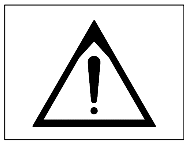
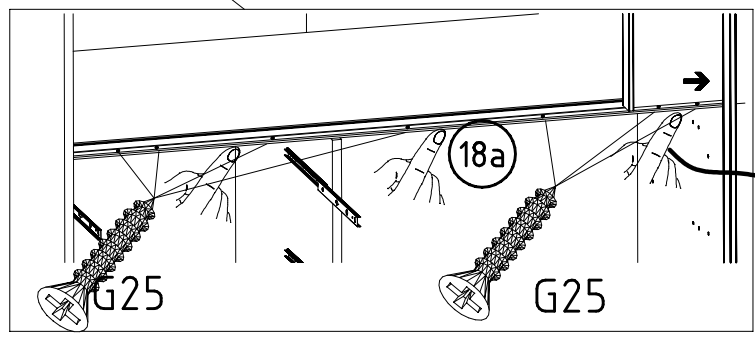
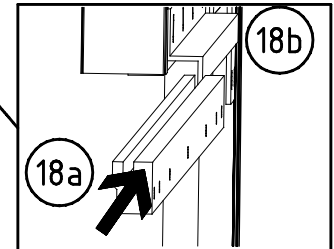
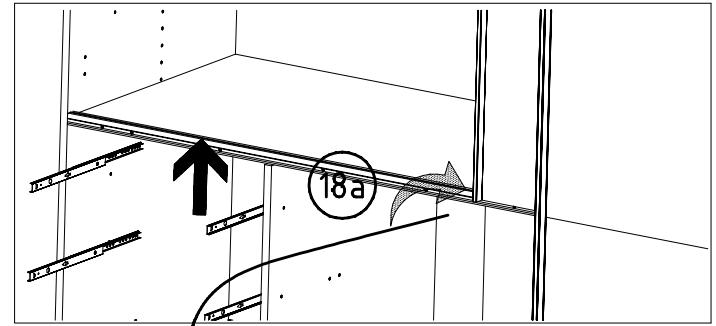
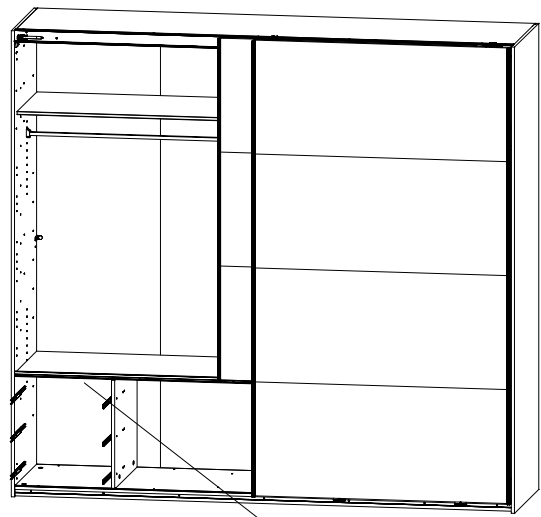
1

Z U25



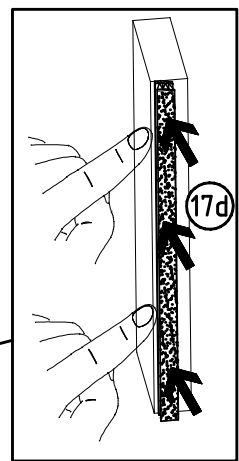
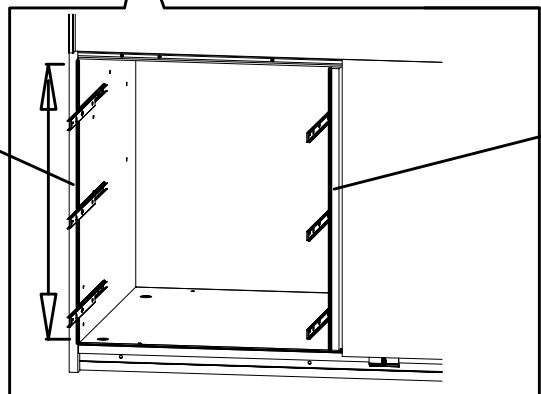
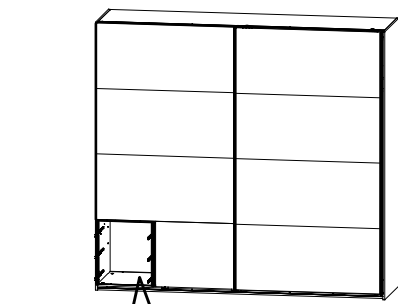
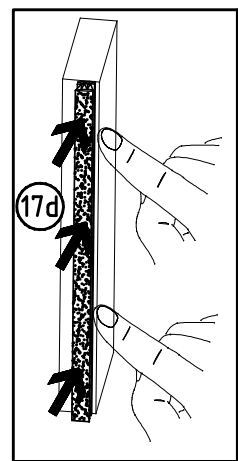
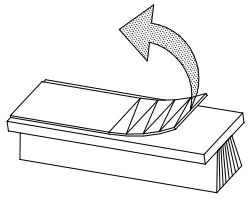
27

3,5 x 40 mm G25
121 374

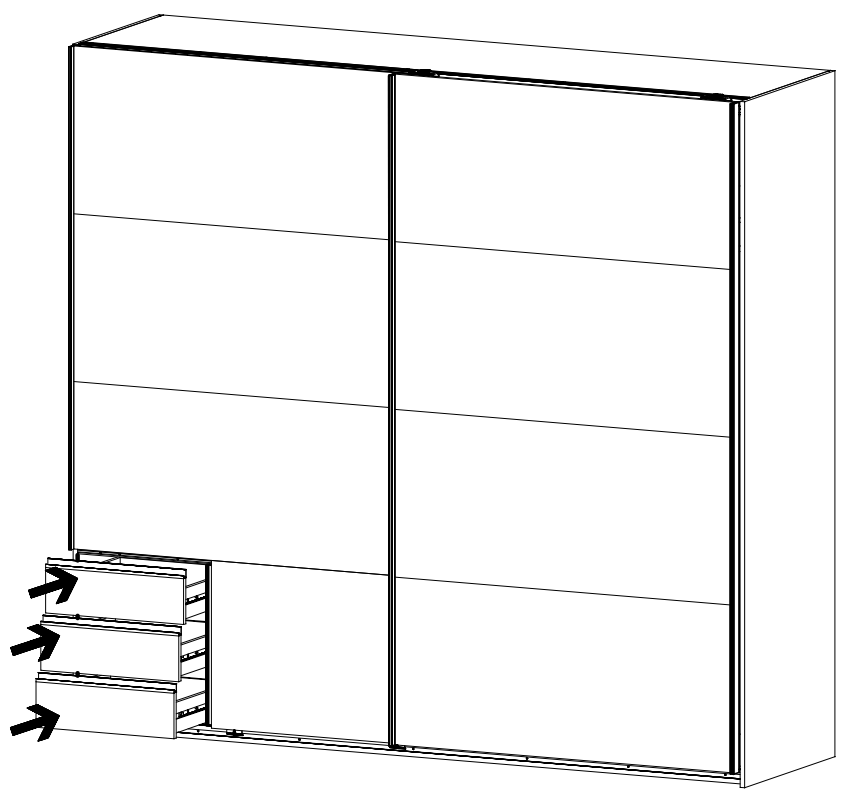


28

17d

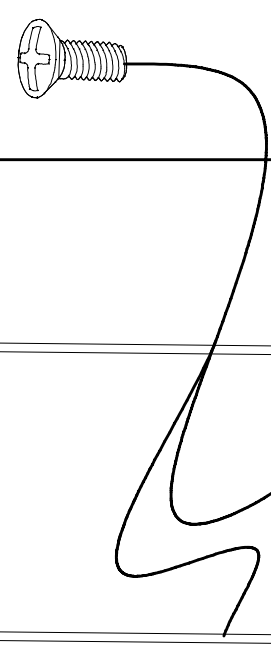


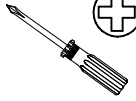


29

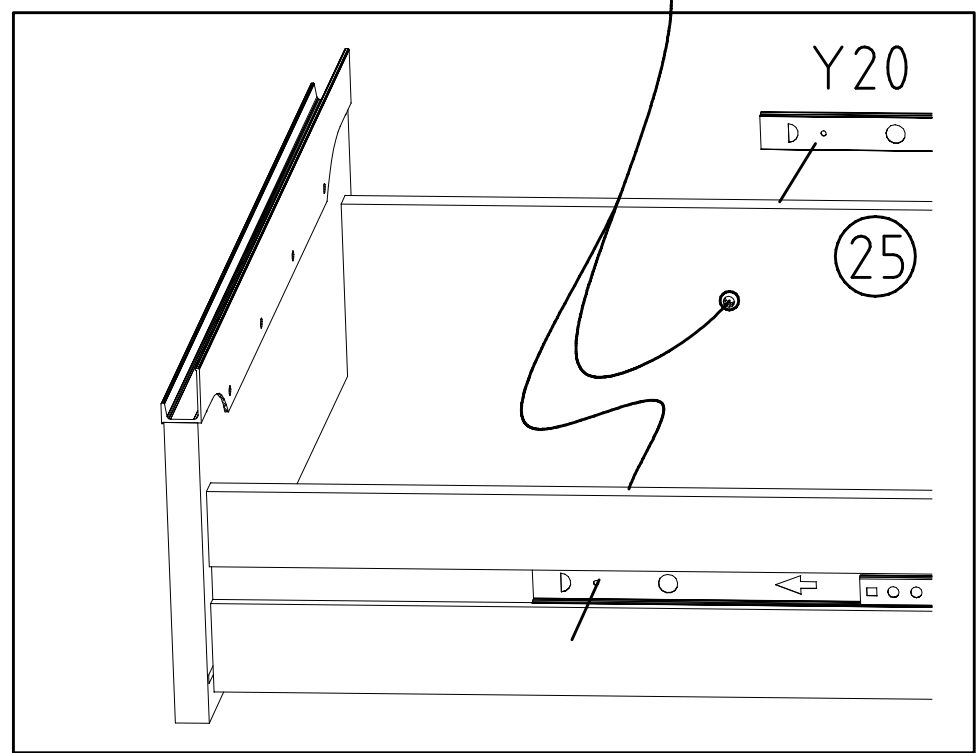


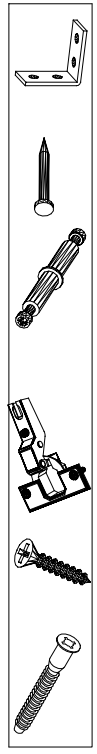
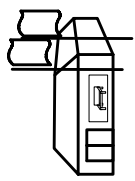
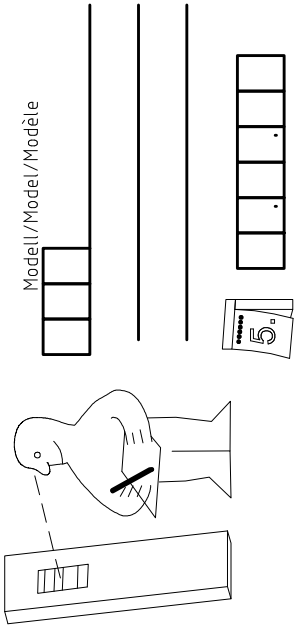
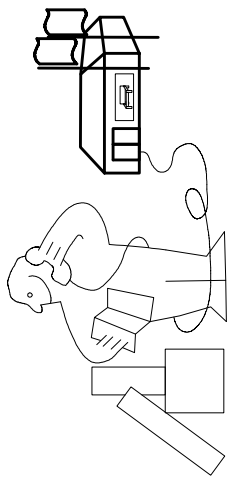
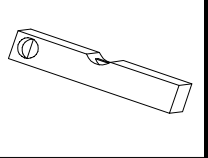
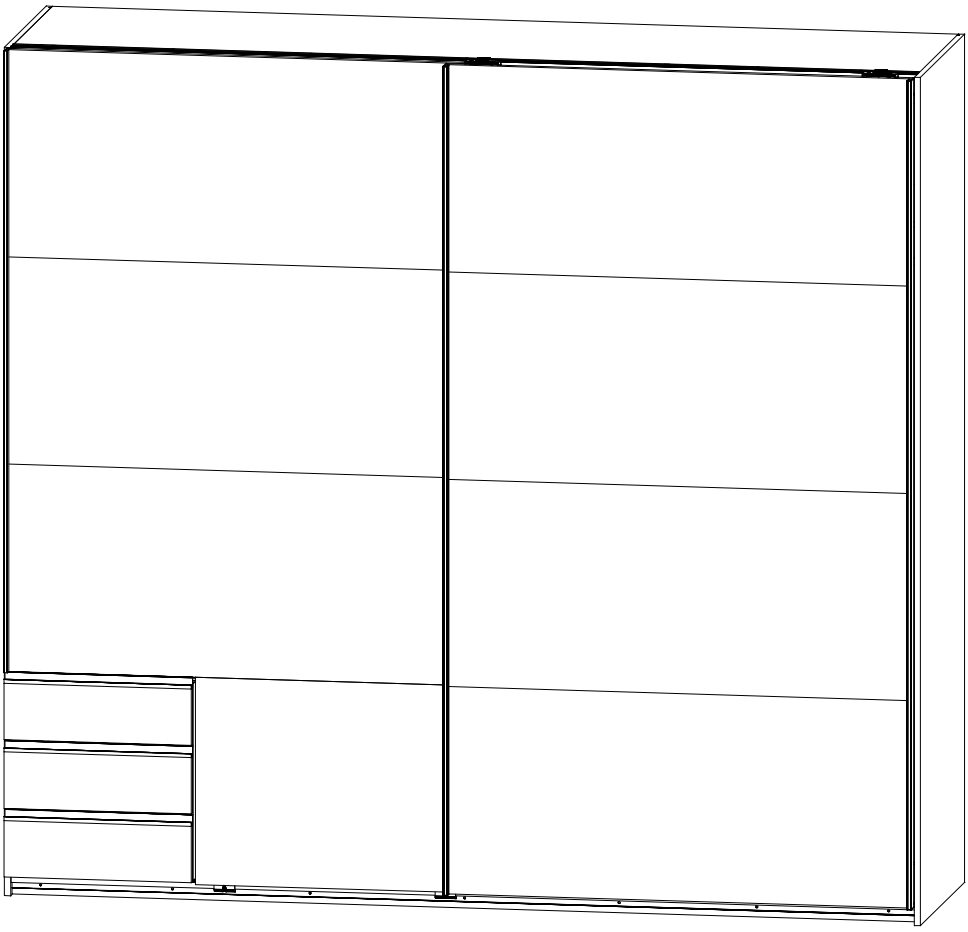
30

G8



| | | | |
|--|---|--|-----------|
|  |  | M4 x 9 mm | G8 |
| | |  | |





| | | |
|-----------|---------|------|
| (121 370) | (G 1) | (4x) |
| | | |
| | | |
| | | |
| | | |

Änderungen die dem technischen Fortschritt geschuldet sind, behalten wir uns vor!
 Bei nicht vorschriftsmäßiger und/ oder nicht fachmännischer Montage wird bei Personen- und/ oder Sachschäden keinerlei Haftung übernommen.

made by
 WIMEX Wohnbedarf/ Import Export Handels GmbH/ Postfach 14.07/ 49112 Georgsmarienhütte/ Germany