

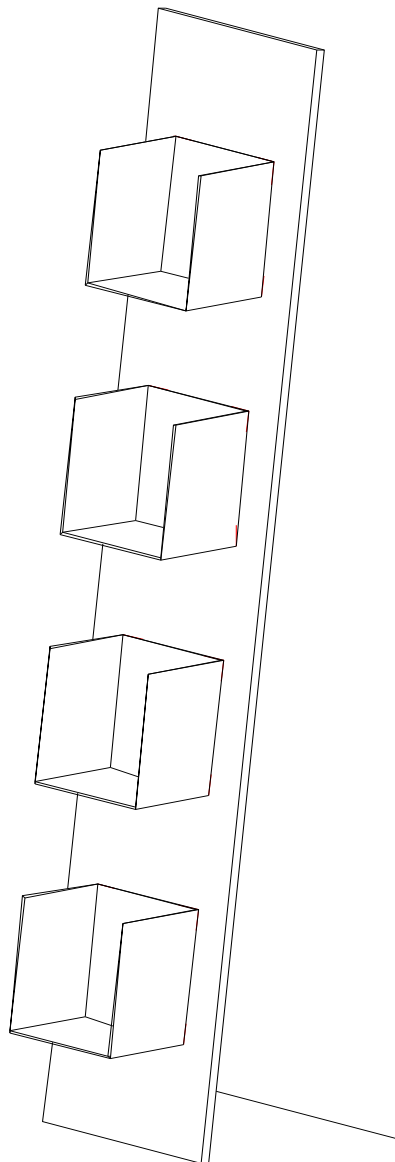
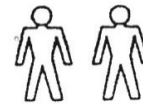
Montage STYLE Regal RG1
Assembling STYLE shelf RG1
Montage étagère RG1 STYLE



GWINNER[®]
LEBENSFREUDE LÄSST SICH EINRICHTEN.

Bild 1
Image 1
Image 1

qualifiziertes Fachpersonal
Qualified specialist personnel
Personnel spécialisé qualifié



Die mitgelieferten Dübel sind für folgende Untergründe geeignet: Beton, Vollsteine, Lochsteine, Hohlblocksteine. Bei abweichendem Untergrund ist das Befestigungsmaterial entsprechend auszuwählen.
The wall plugs supplied are suitable for the following sub-surfaces: Concrete, solid brick, ventilating brick, hollow concrete blocks. If there is a different subsurface, select an appropriate fixing material.

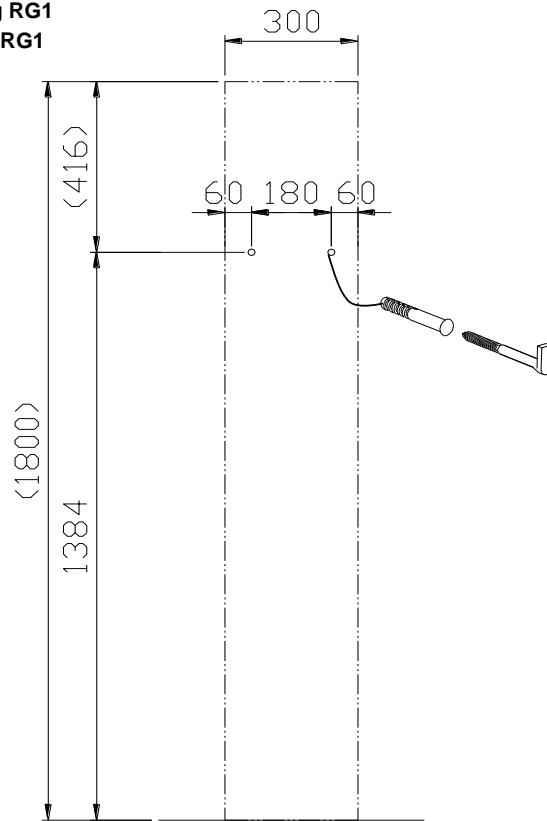
Les chevilles comprises dans la livraison sont adaptées aux supports suivants: béton, brique, pleine, pierre percée, parpaing creux. En cas d'écart avec le support, veuillez sélectionner le matériau de fixation correspondant.

Bei nicht vorschriftsmäßiger und/oder nicht fachgerechter Montage wird bei Personen- und Sachschäden keinerlei Haftung übernommen!

No liability shall be assumed in the event of personal or material injury arising from improper and/or incorrect assembly.

Nous déclinons toute responsabilité en cas de dommages corporels et matériels occasionnés par un montage non conforme aux instructions et/ou non exécuté dans les règles!

Bild 2, RG1 bohren
Image 2, Drilling RG1
Image 2, percer RG1



Dübel 8mm bohren und Wandhaken eindrehen.
 Drill an 8mm hole for the dovel and screw in the wall hook.
 Percez un trou de 8 mm pour le cheville et tourner dans le crochet mural.

Bild 3, Distanzleiste
Image 3, spacer bar
Image 3, barre d'écartement

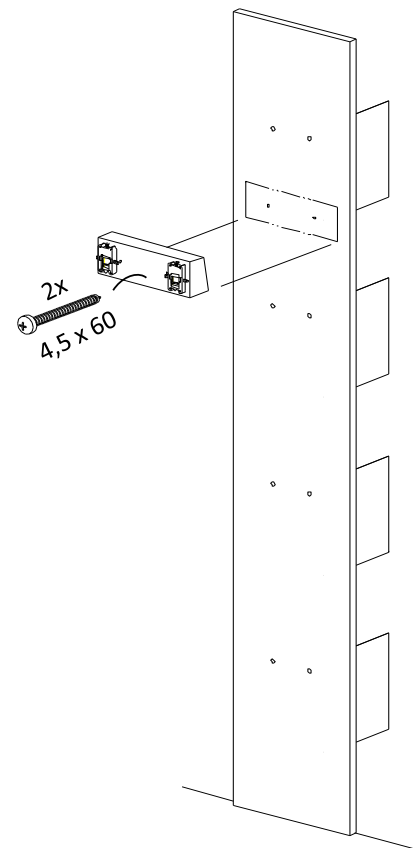
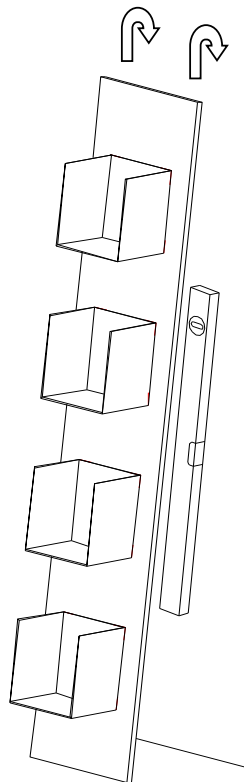
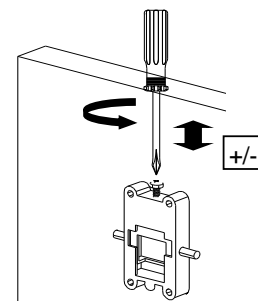


Bild 4, Regal einhängen
Image 4, Hanging the shelf
Image 4, accrocher les étagère



Einstellung von oben
 Adjustment from above
 Réglage par le haut



Achtung! Kontrollieren, dass alle Beschläge in den Wandhaken eingehängt sind.
Caution! Check that all fittings have been fitted in the wall hooks.
Attention! Vérifier que toutes les ferrures sont bien accrochées au crochets mural.