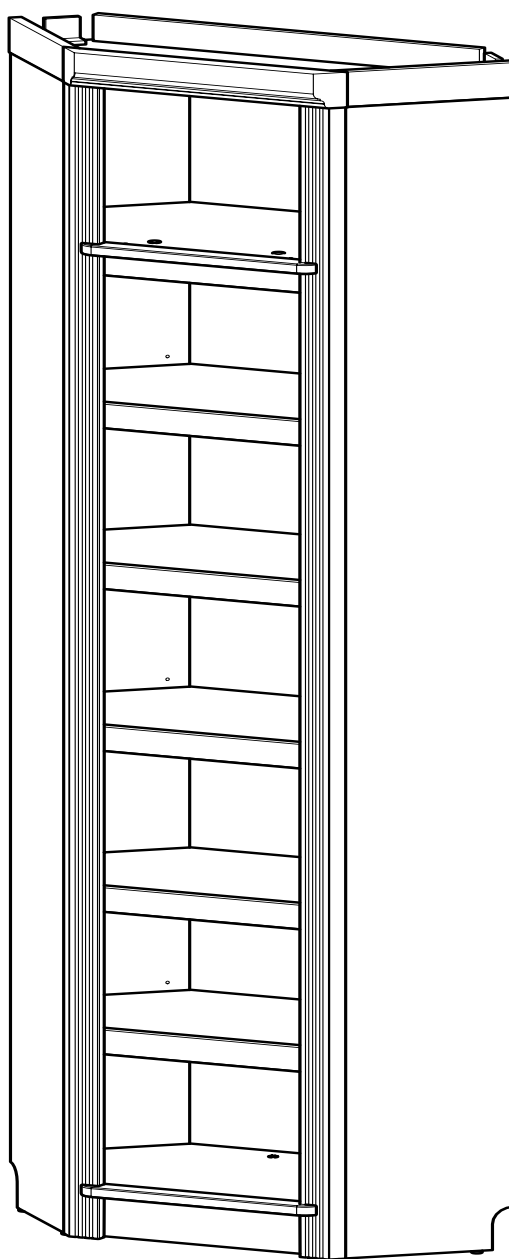
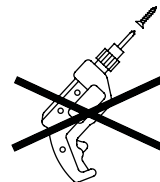
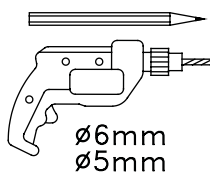
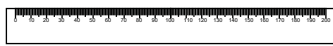
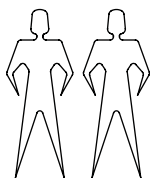


Art. 55440528

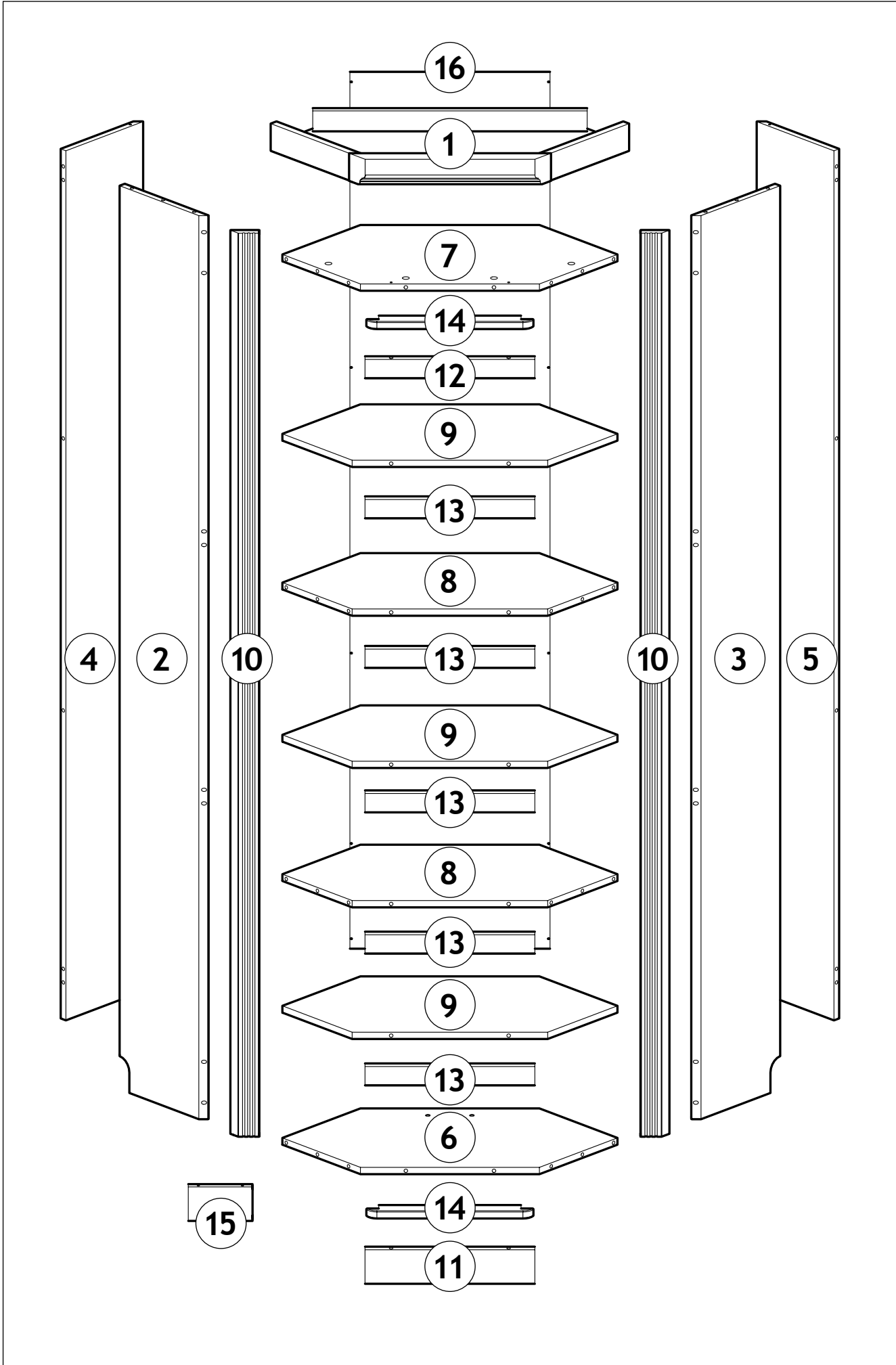
LKZ 41332



12225

Teil Nr. Pièces Nr. Pieces No. Часть Ном. Kawalek Nr. Parça No Kusù Nr. Kusov Nr. Pezzi Nr. Nr piese. Darab száma. Stukken Nr. Kārtas nr.	Anzahl Quantité Quantity Количество Ilość Miktar Množství Množstvo Quantità Cantitatea Mennyiség Hoeveelheid Skaitis	Kasten Nr. Colli Nr. Colli No. Коробка Ном. Polu Nr. Kutusu Nr. Kolonka Č. Počet balení Colli Nr. Nu pachete Colli száma. Colli Nr. Kastes nr.	Maß, mm Dimensions, mm Dimensions, mm Размеры, mm Wymiary, mm Boyutlar, mm Rozměry, mm Rozmery, mm Dimensioni, mm Dimensiuni, mm Méterek, mm Afmetingen, mm Izmēri, mm	
1	1	1/2	781 x 376 x 65	
2	1	2/2	2126 x 258 x 16	
3	1	2/2	2126 x 258 x 16	
4	1	2/2	2046 x 238 x 16	
5	1	2/2	2046 x 238 x 16	
6	1	1/2	730 x 340 x 16	
7	1	1/2	730 x 340 x 16	
8	2	1/2	730 x 322 x 16	
9	3	1/2	730 x 322 x 16	
10	2	2/2	2126 x 63 x 18	
11	1	1/2	370 x 80 x 18	
12	1	1/2	370 x 45 x 18	
13	5	1/2	370 x 45 x 18	
14	2	1/2	364 x 35 x 18	
15	1	1/2	140 x 80 x 16	
16	1	2/2	2062 x 436 x 3	

12225

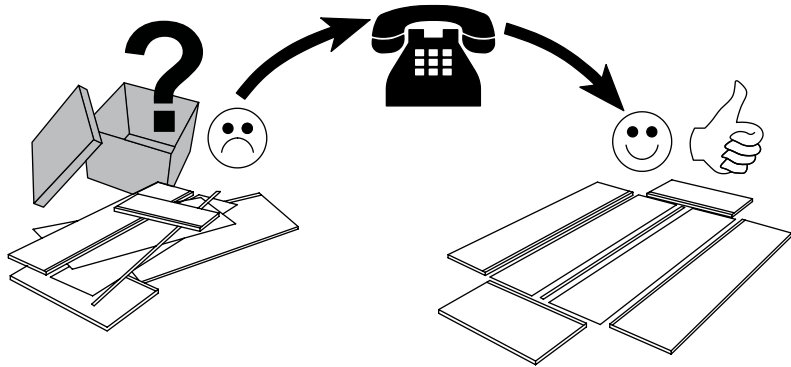
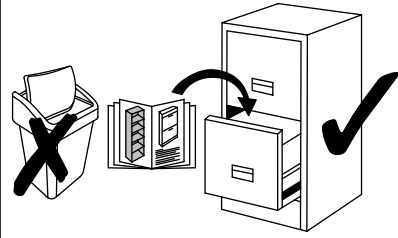


**Service • Assistenza • Dienstverlening • Serwis
Servis • Szerviz • Сервисная служба**

Name • Nom • Nome • Naam •
Nazwa • Jméno • Názov • Név
Denumire • Isim • Название

Nr • No • N • Номер • Č • Sz

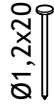
Tур • Type • Tip • Típus • Тіро • Тип



H1
(x36)



D1
(x18)



A4
(x12)



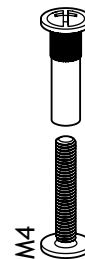
D2
(x44)



D4
(x16)



D5
(x44)



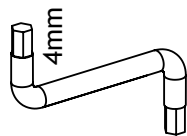
A167
(x3)



A27
(x12)



D24
(x10)



A5
(x1)



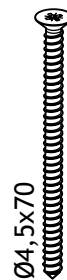
A121
(x20)



H12
(x2)

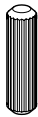



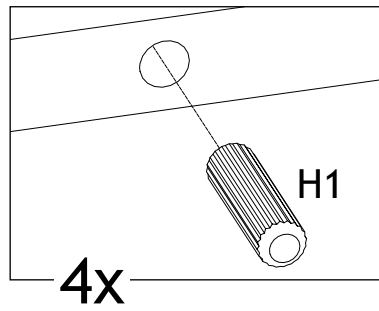
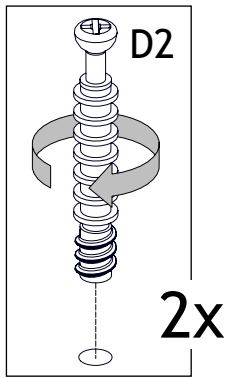
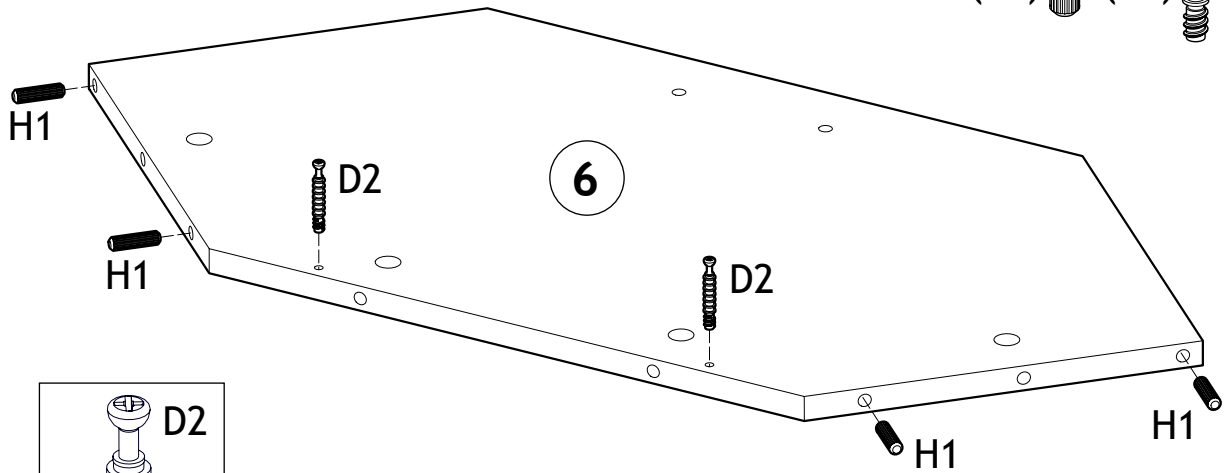
D18
(x2)



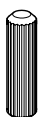

A30
(x2)

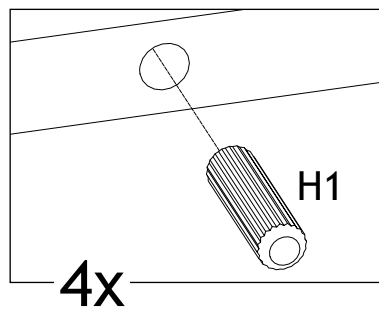
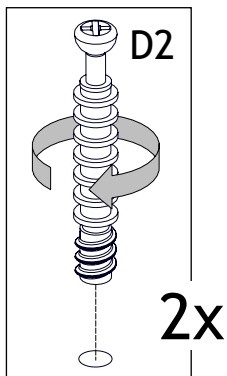
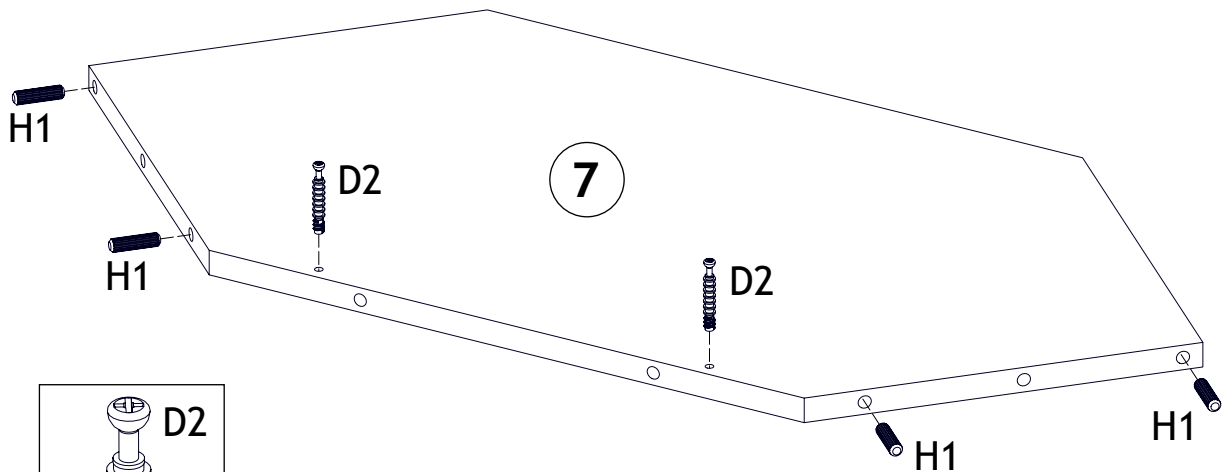
1

H1 (x4)  D2 (x2) 



2

H1 (x4)  D2 (x2) 



12225

3

A5 (x1) D24 (x2) D5 (x2) A27 (x2)

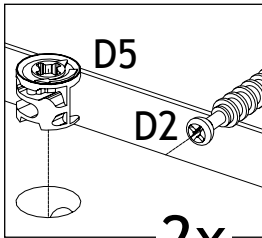
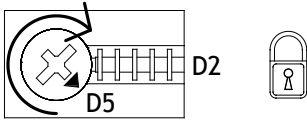
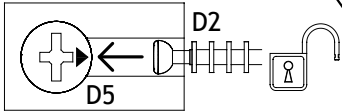


15

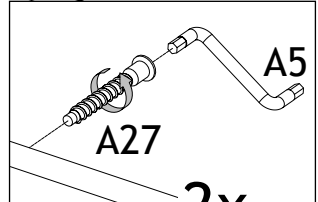
6

11

2x



2x



4

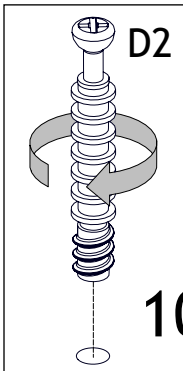
D2 (x10)



D2

D2

13





10x

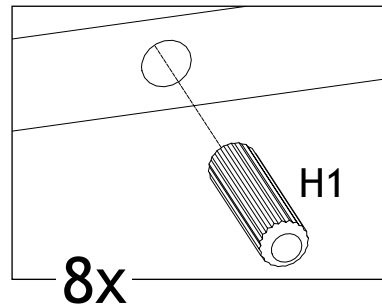
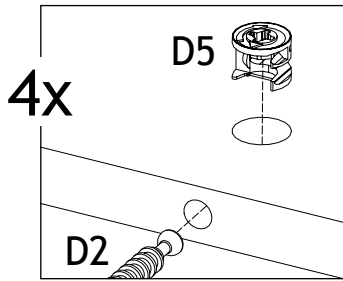
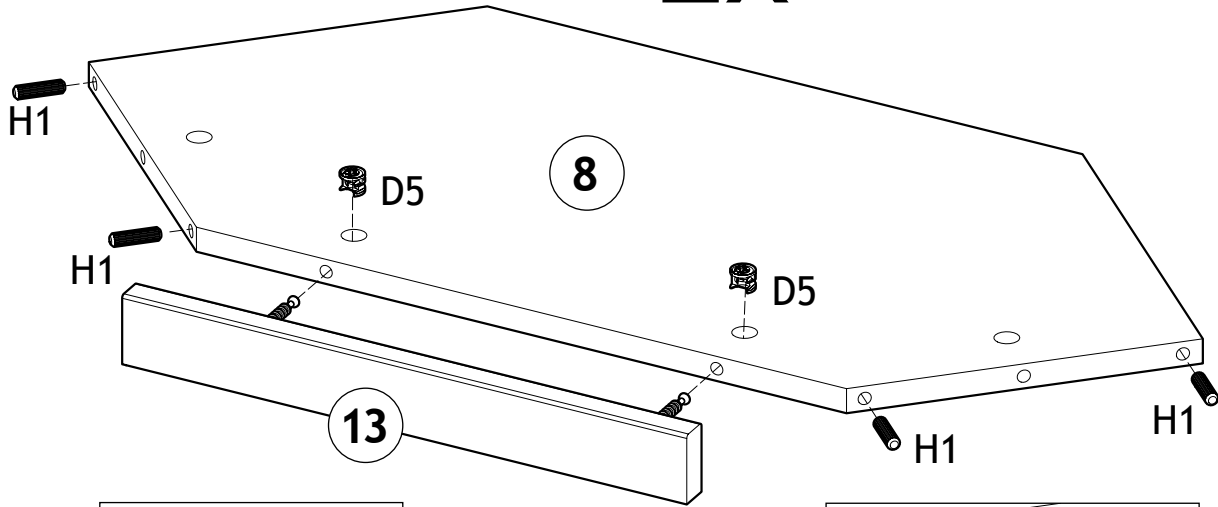
5x

12225

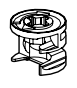
5

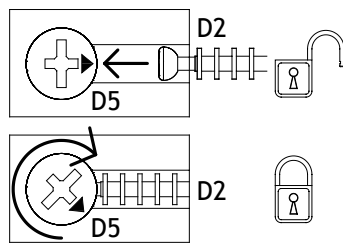
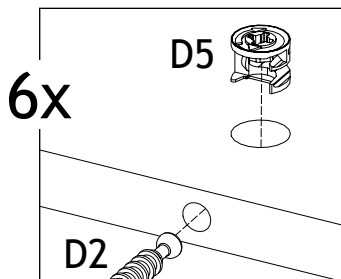
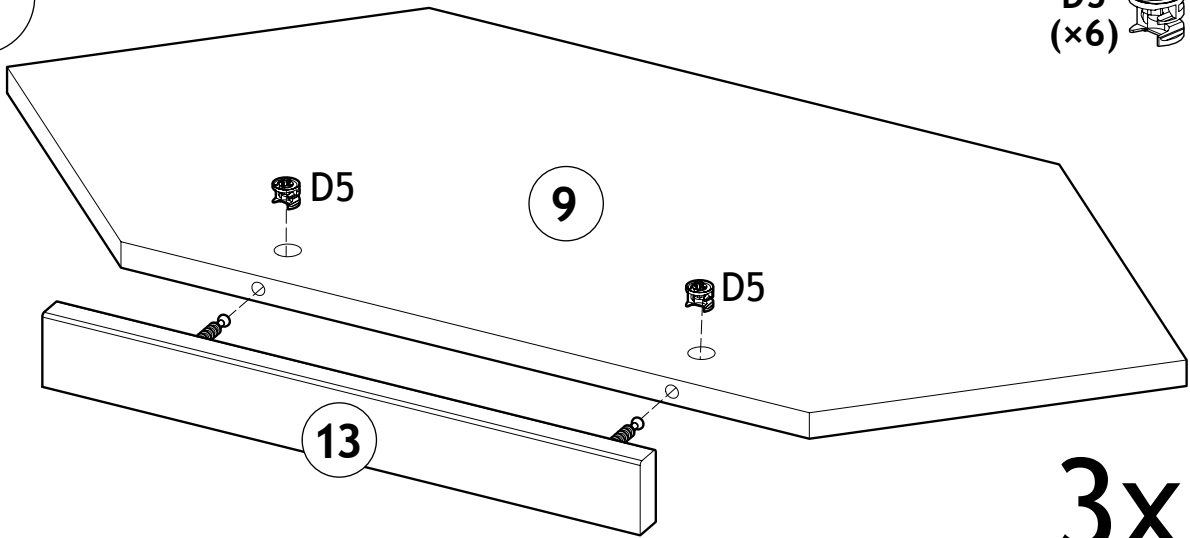
2x

H1 (x8)  D5 (x4) 



6

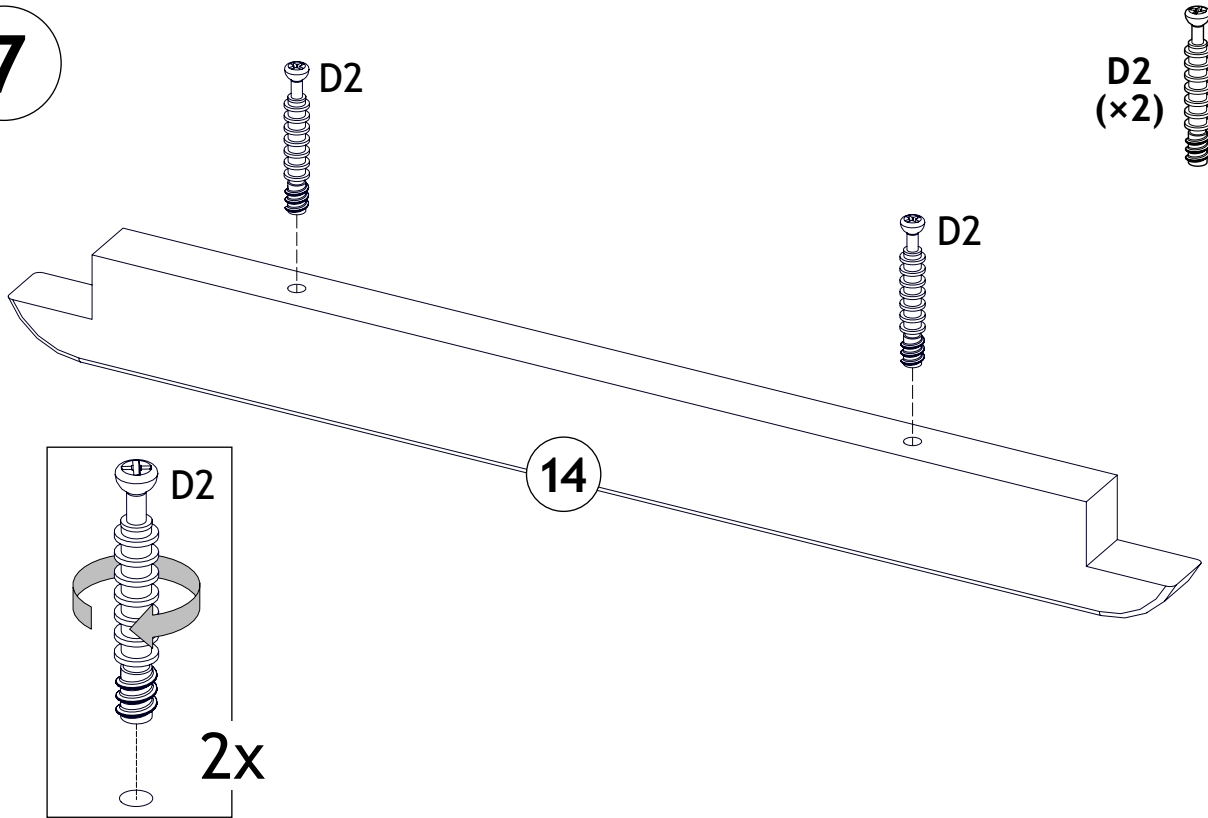
D5 (x6) 



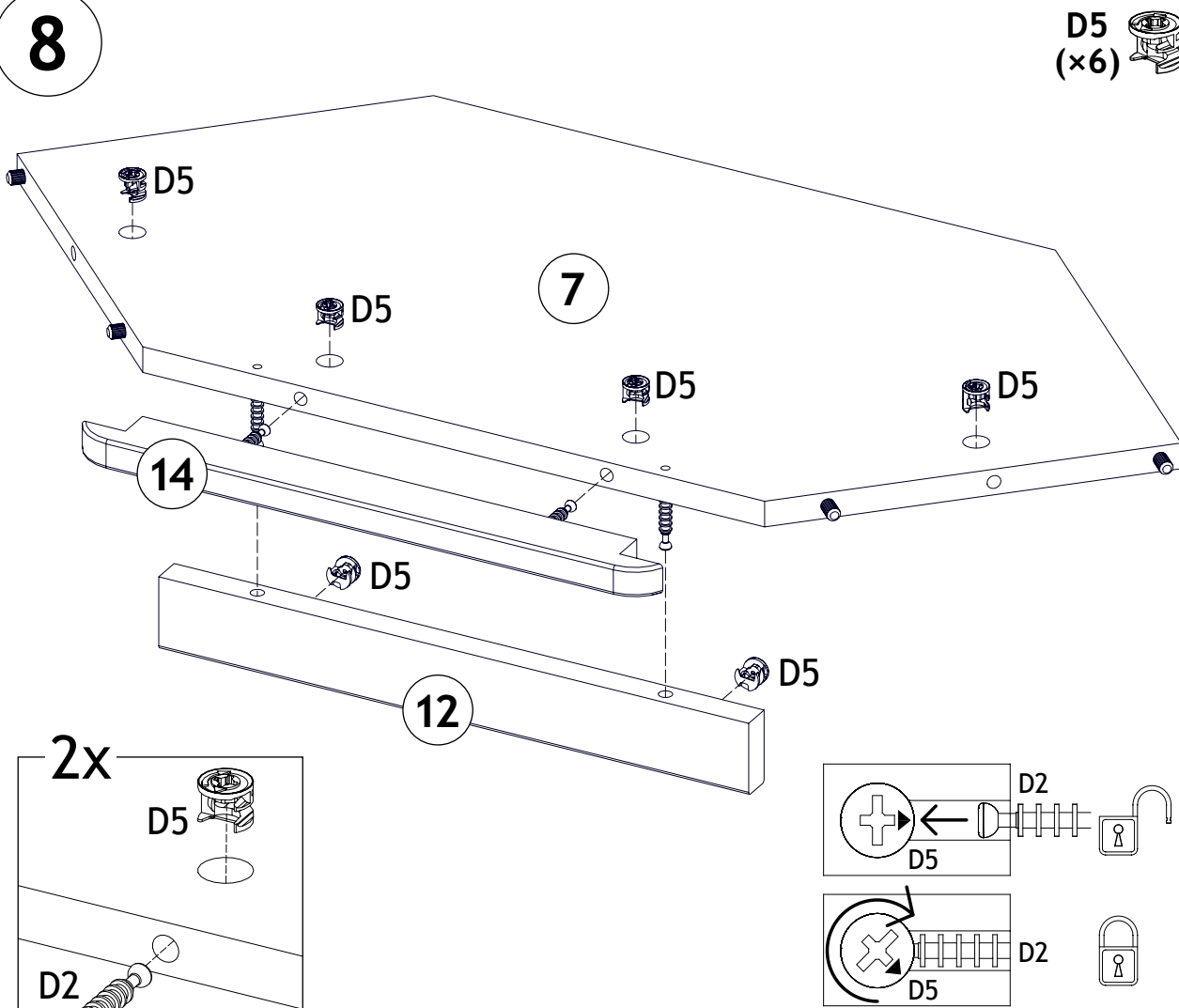
3x

12225

7



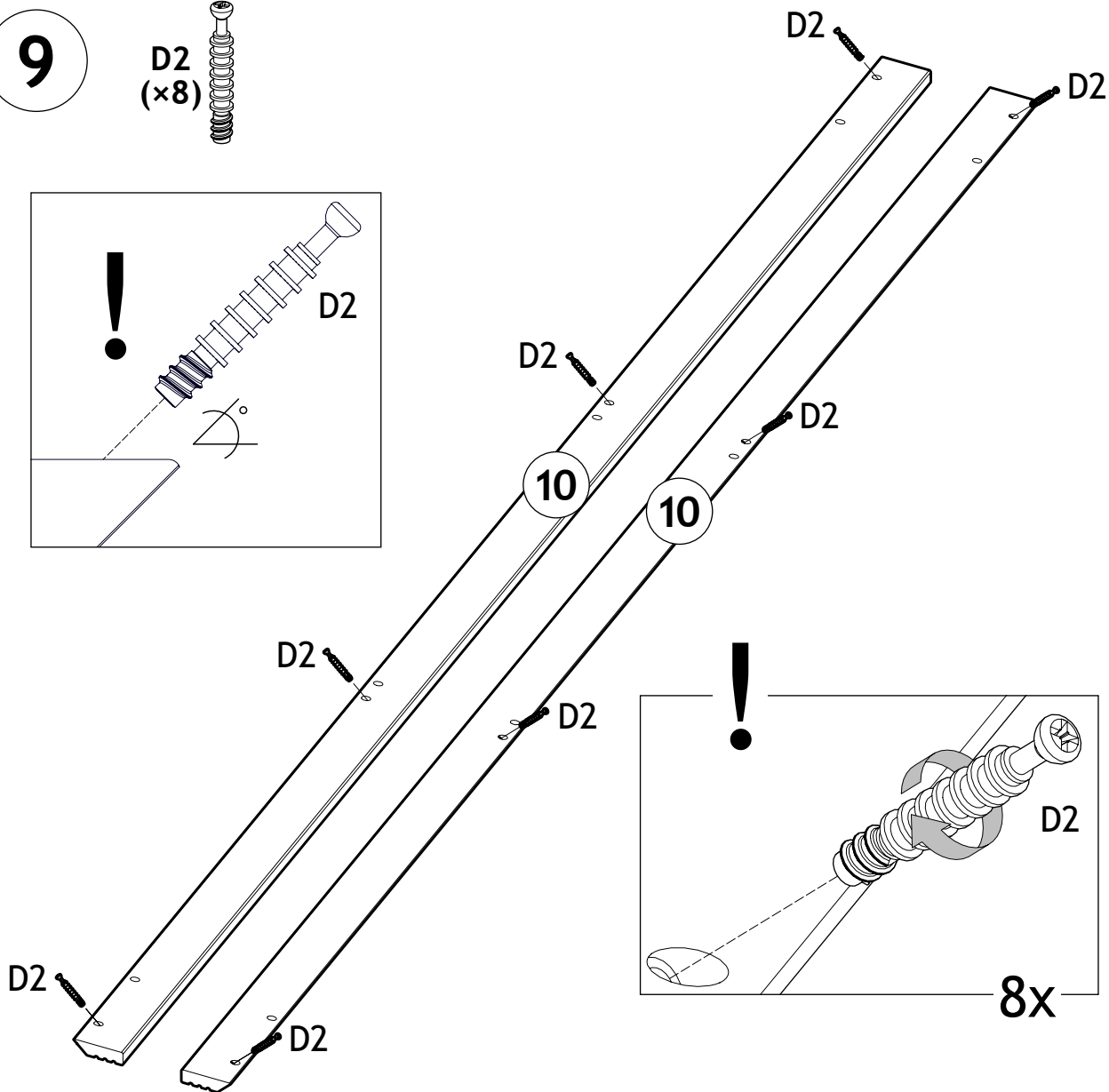
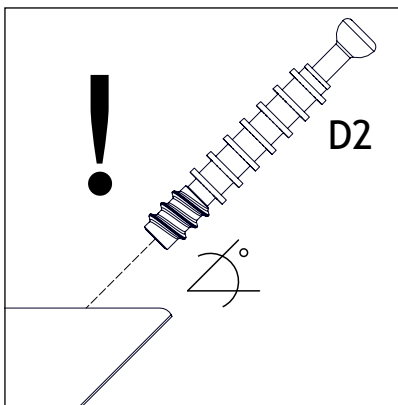
8






12225

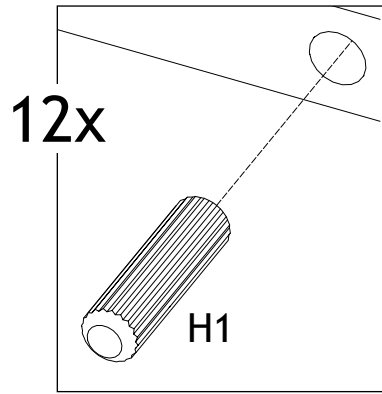
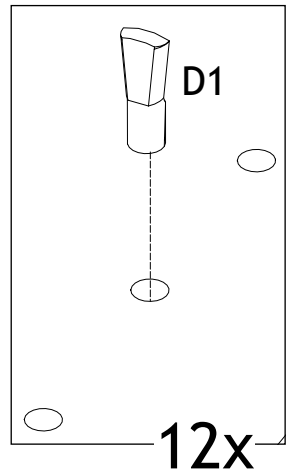
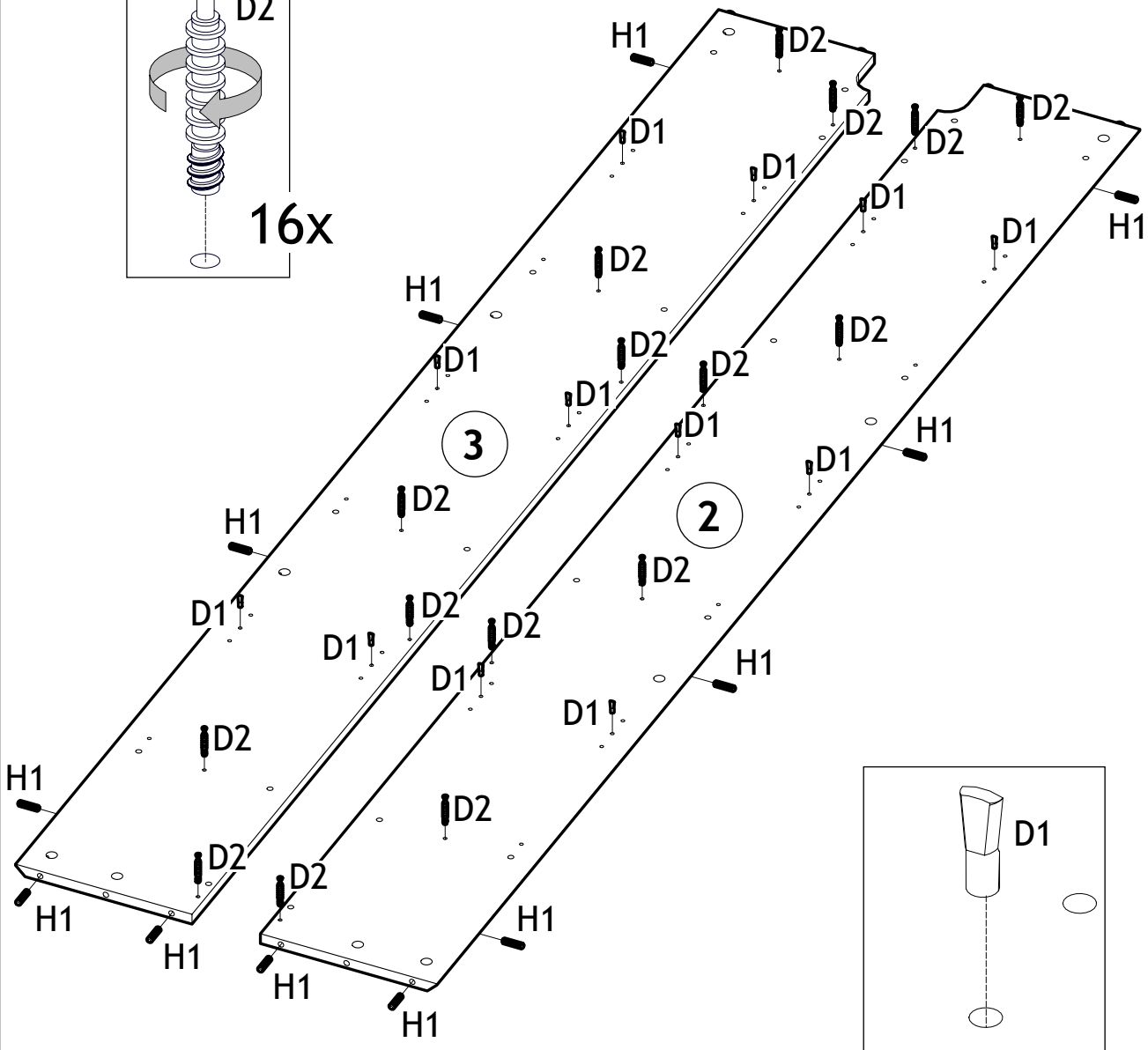
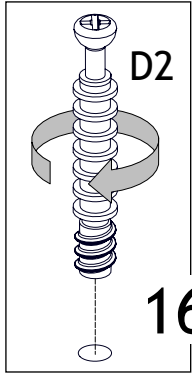
9

D2
(x8)



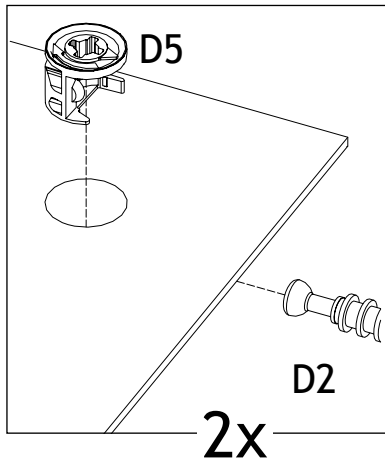
10



D1 (x12)  D2 (x16)  H1 (x12) 

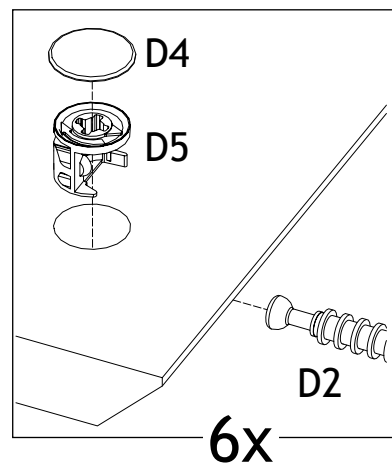
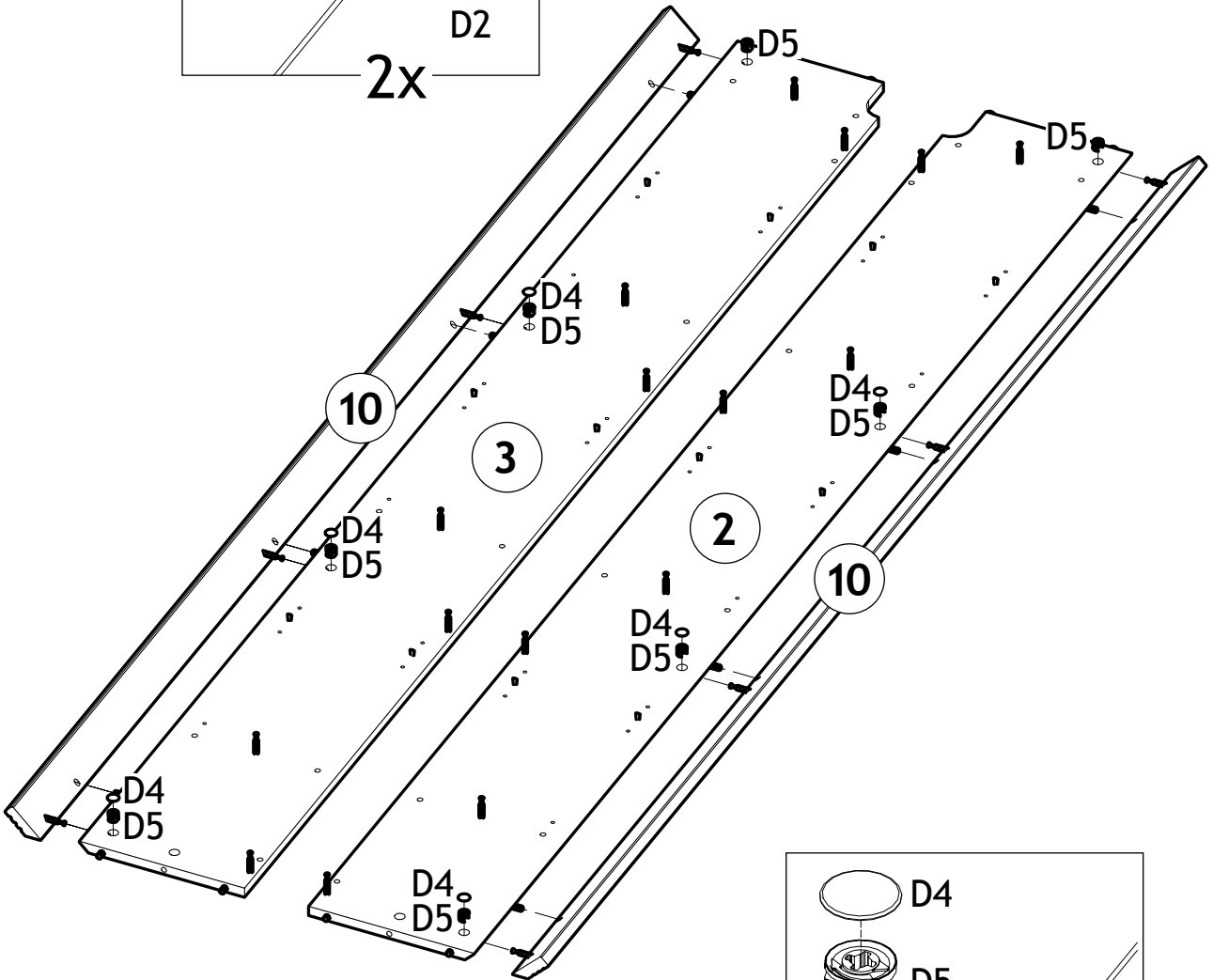


12225

11



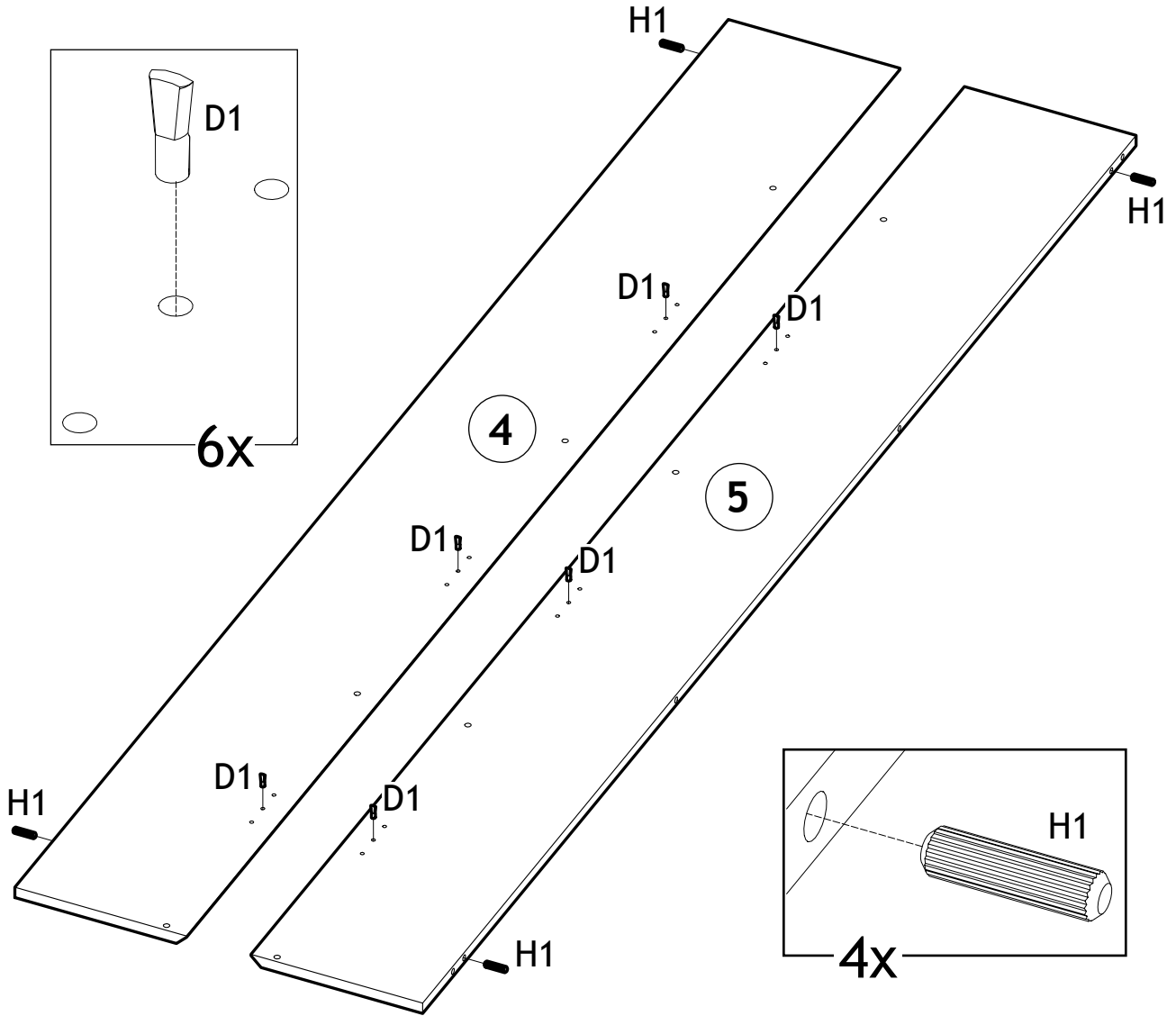
D4 (x6)  D5 (x8) 



12225

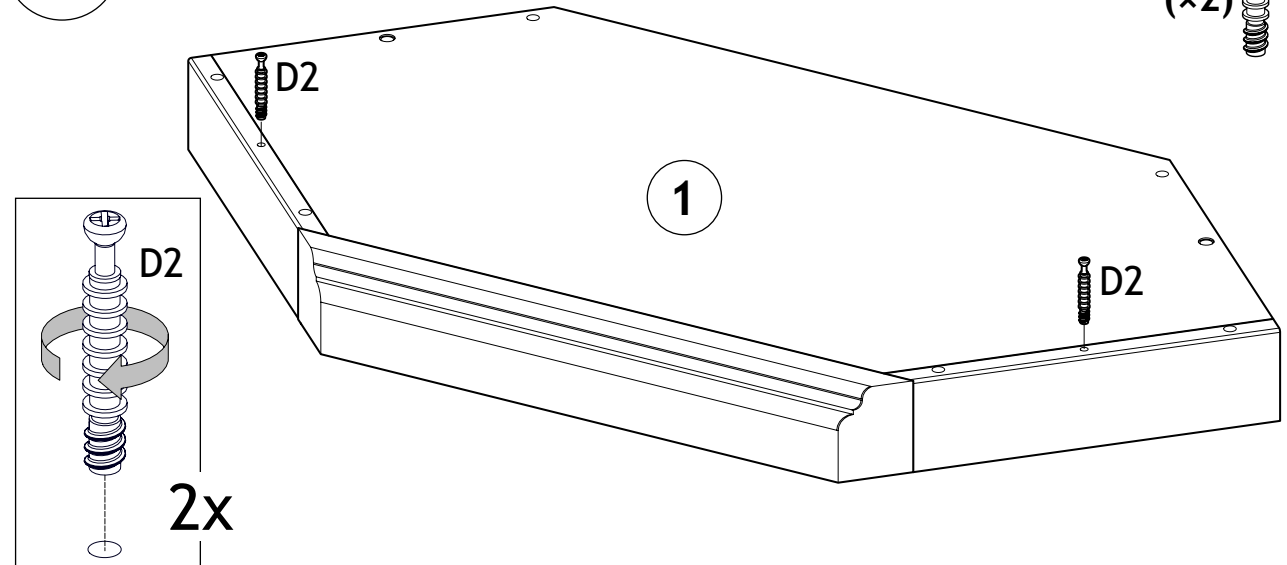
12

D1 (x6) H1 (x4)



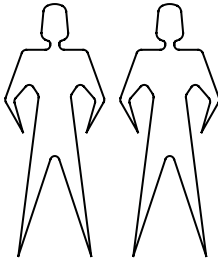
13

D2 (x2)

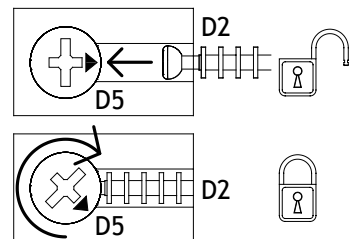
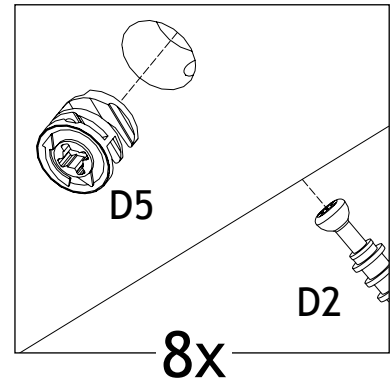
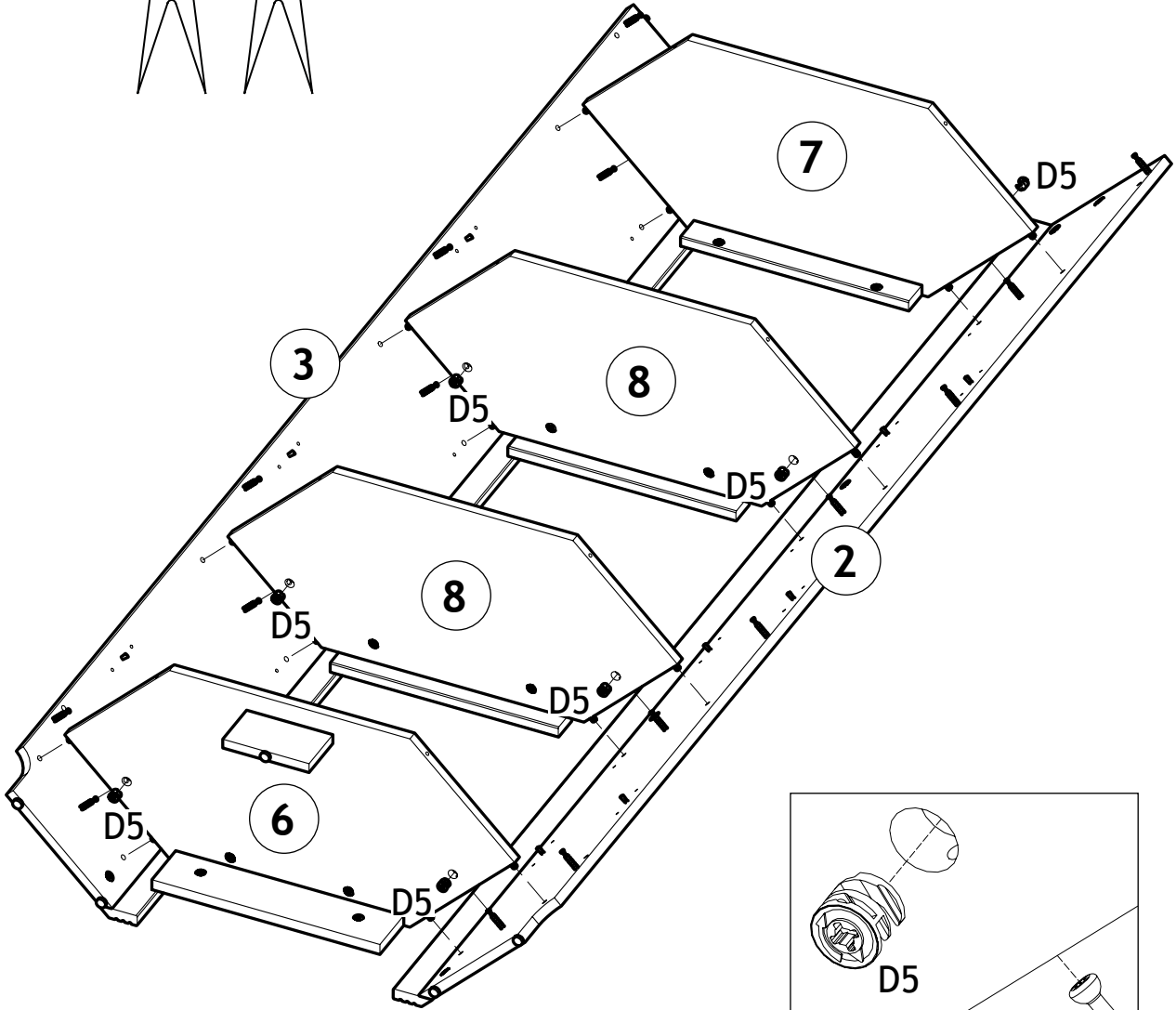


12225

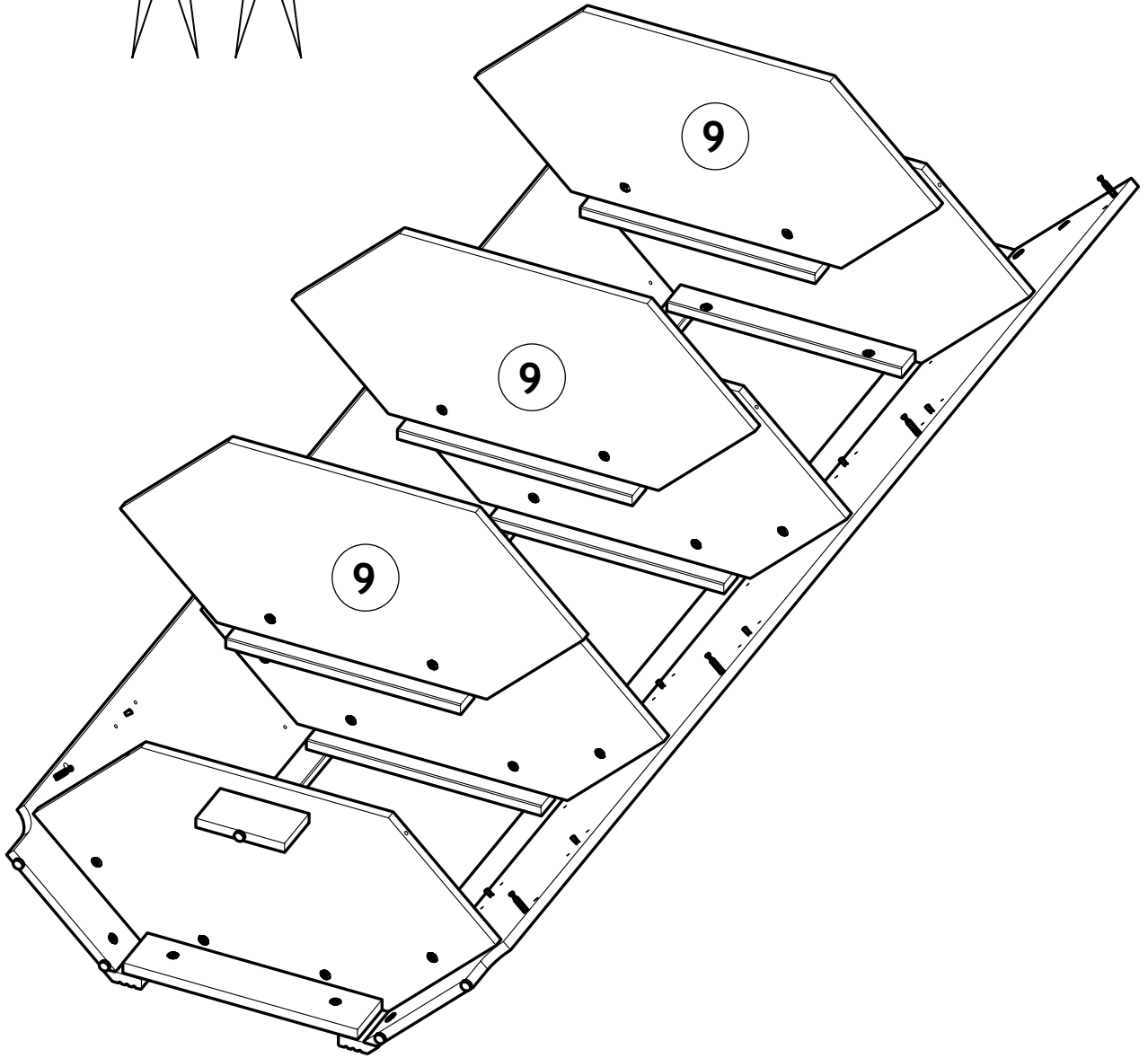
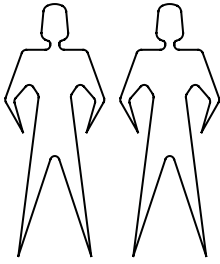
14



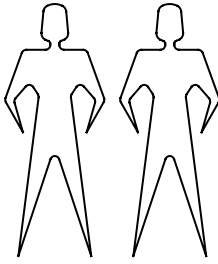
D5 (x8)



15



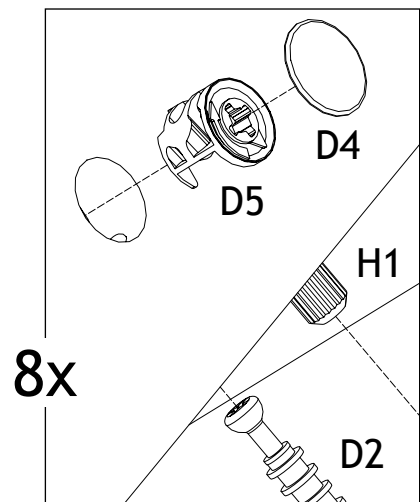
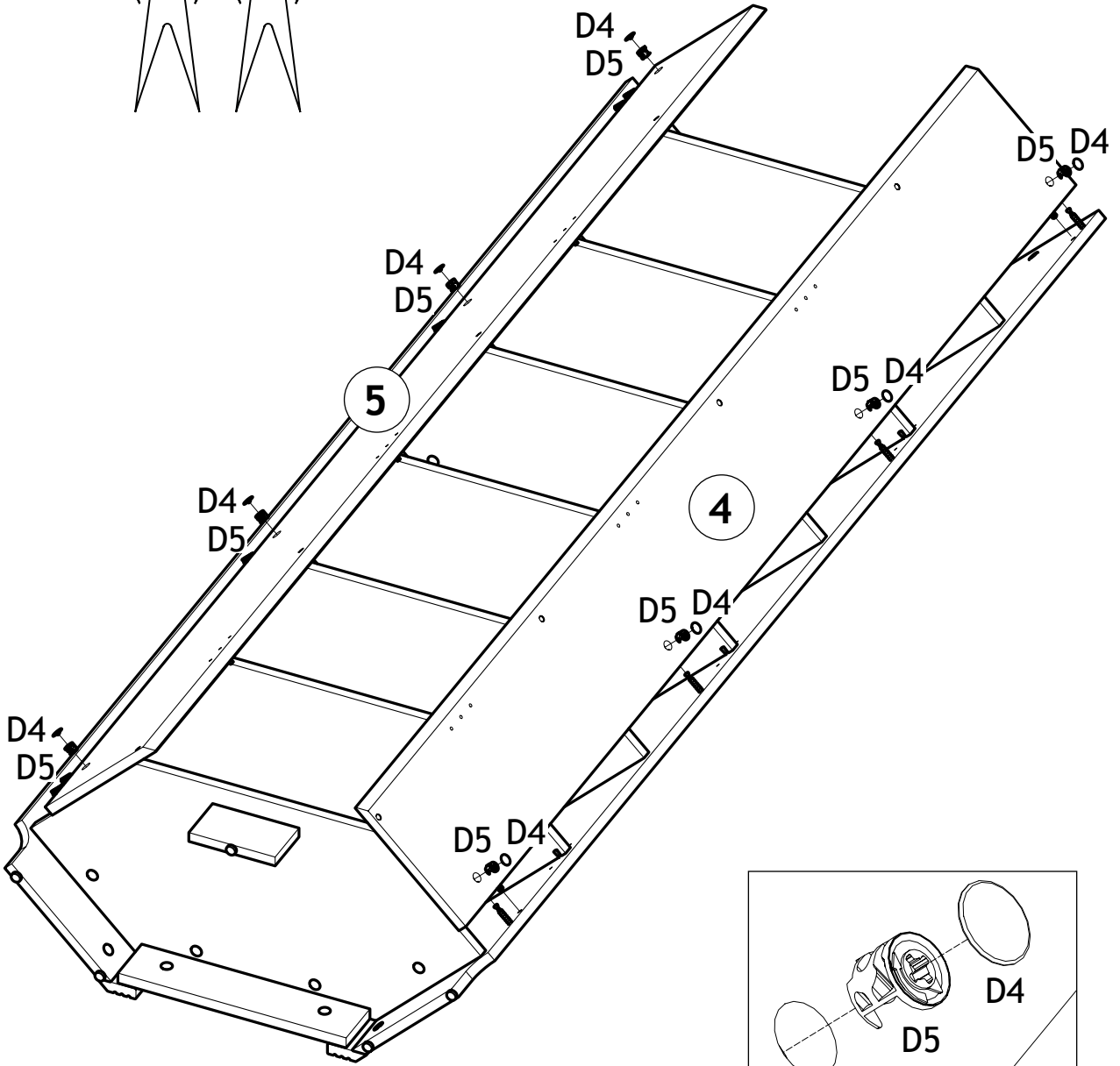
16




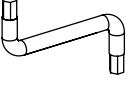

D4
(x8)

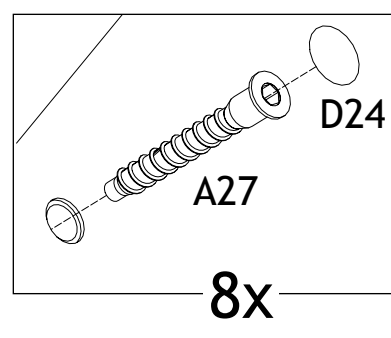
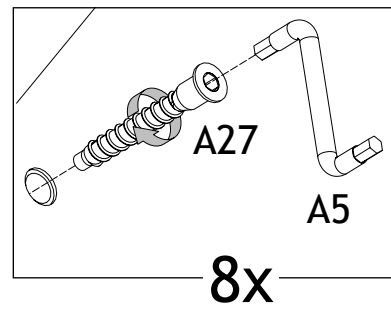
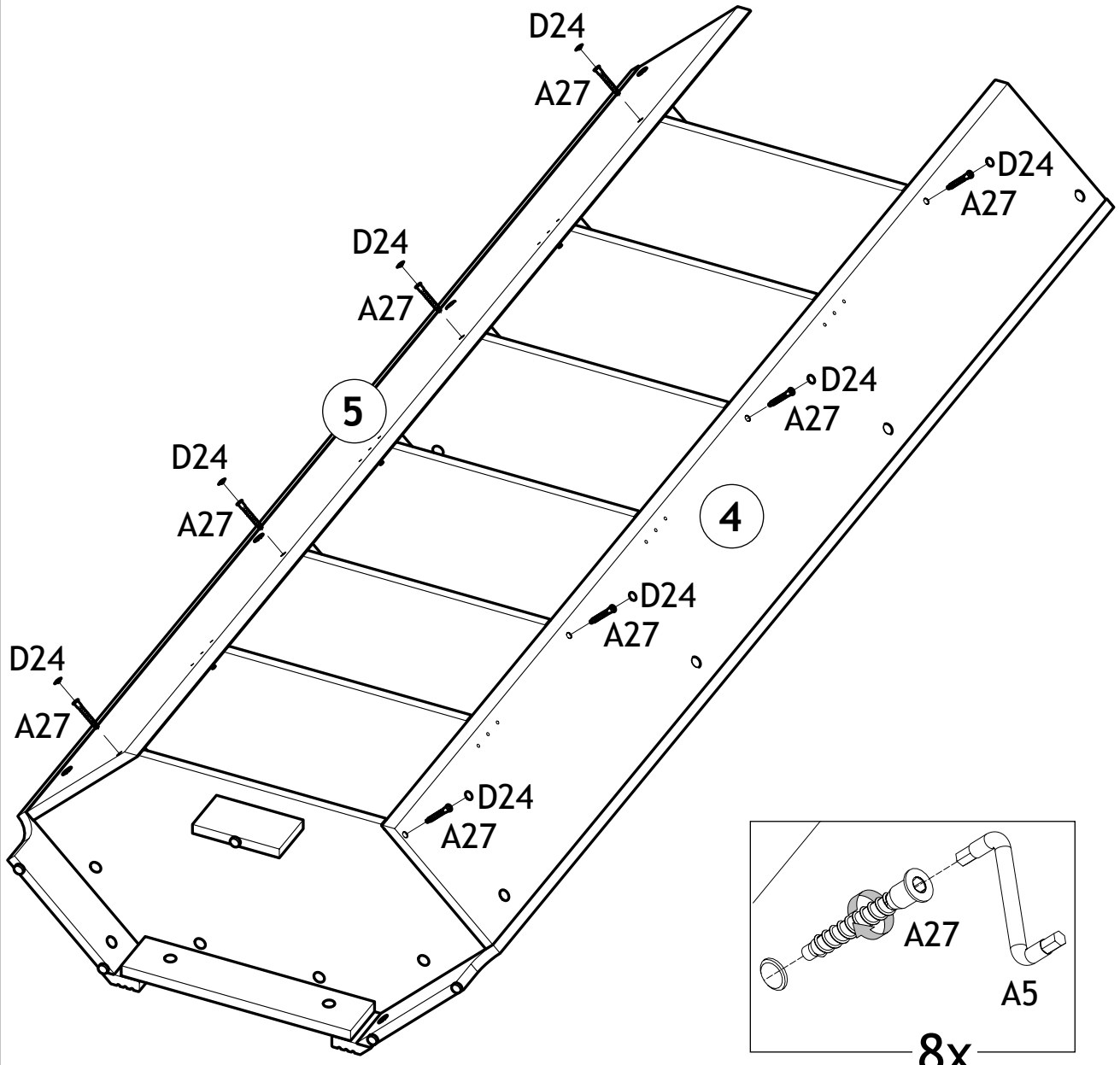


D5
(x8)



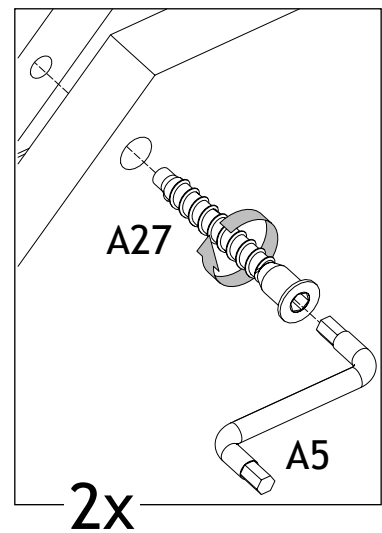
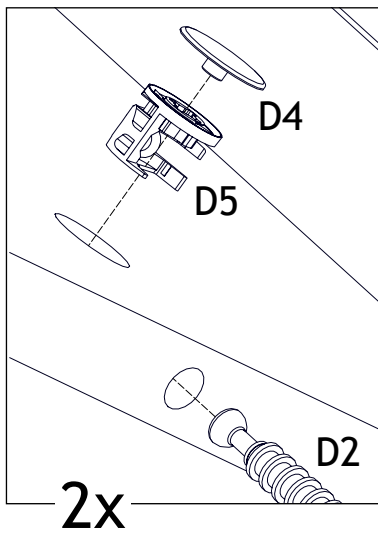
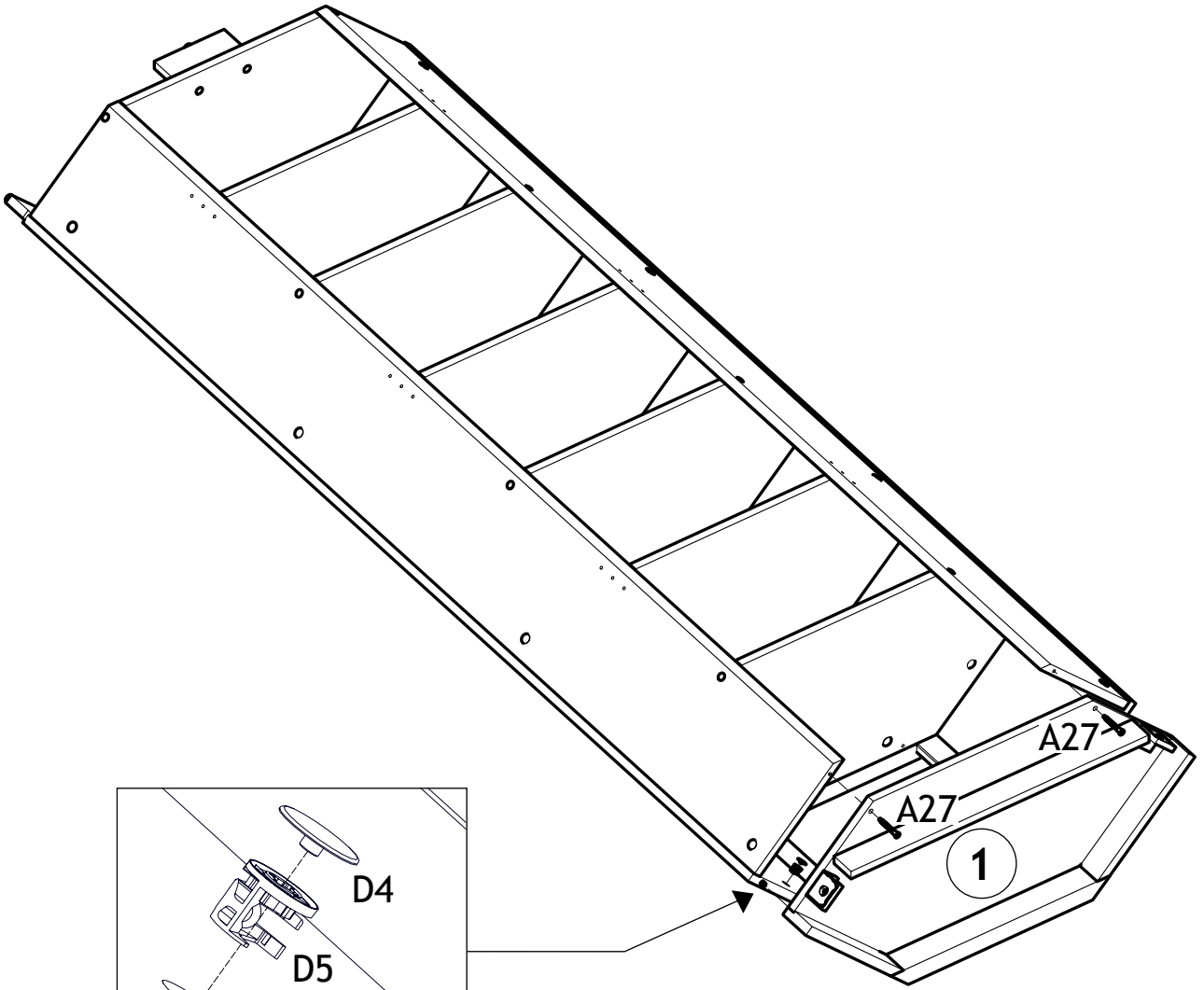
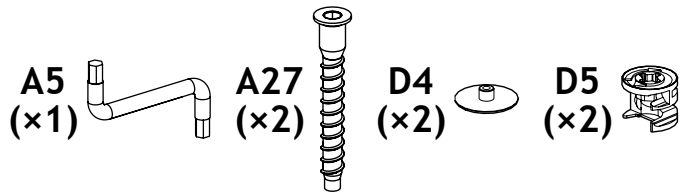
17

D24 (x8)  A5 (x1)  A27 (x8) 



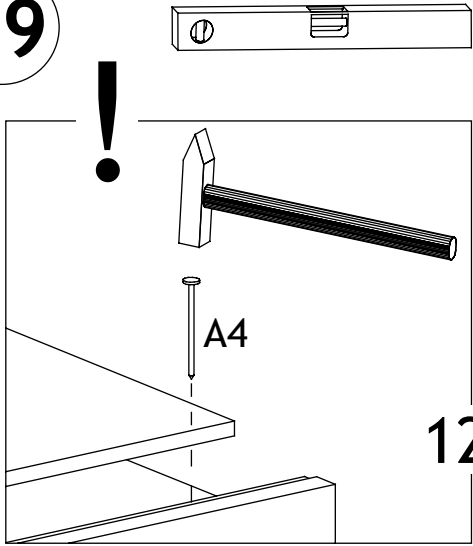
12225

18

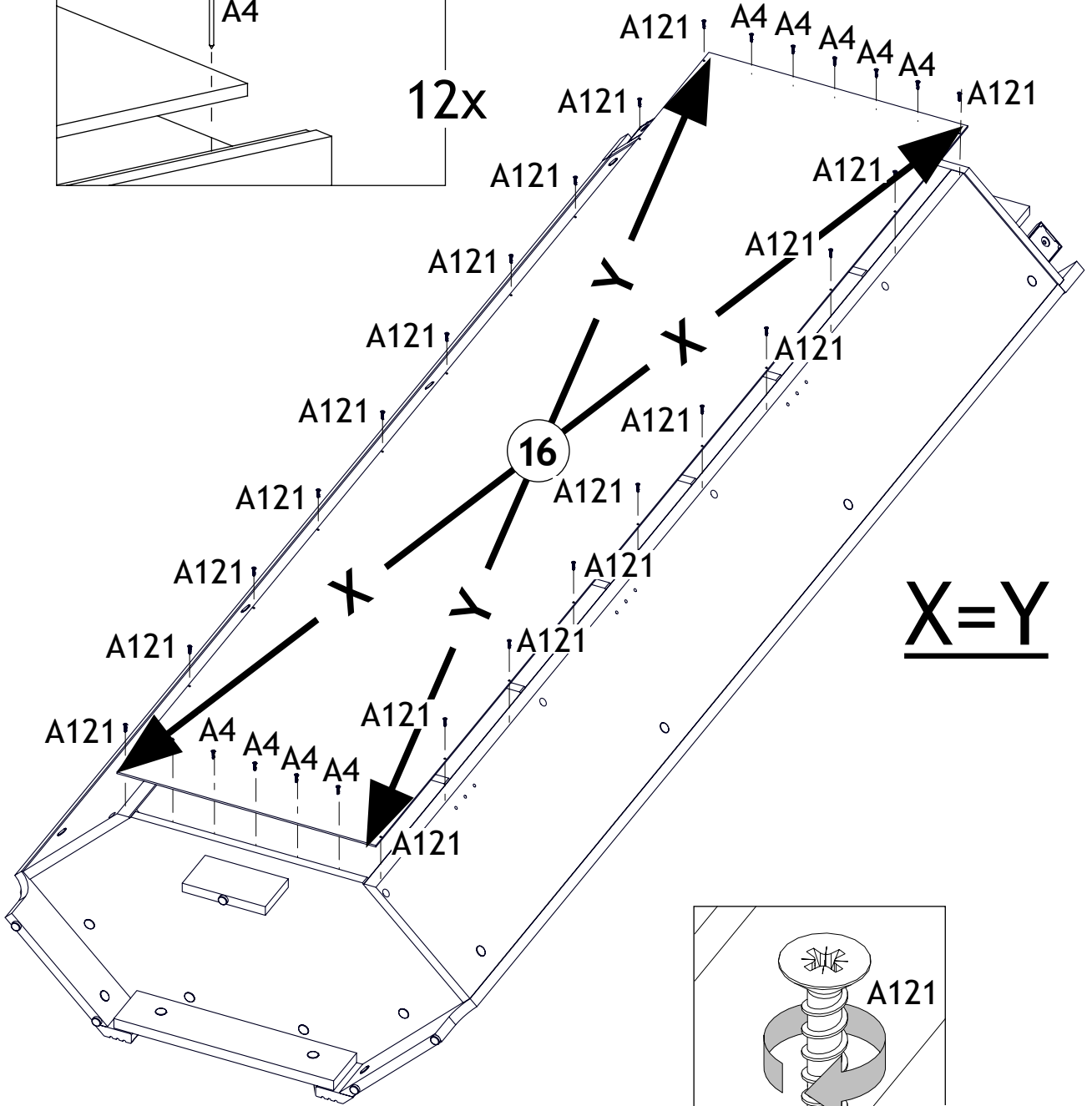


19

A4 (x12) A121 (x20)

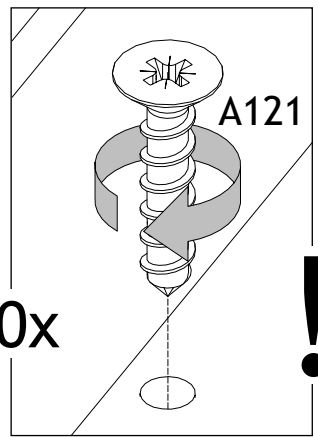


12x



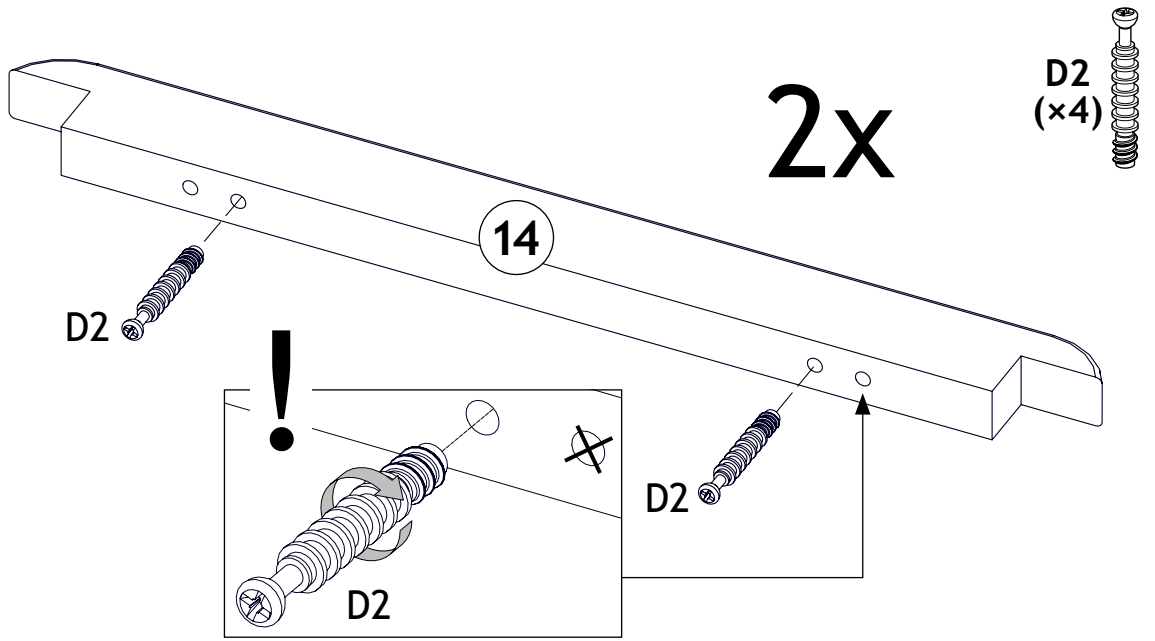
X=Y

20x

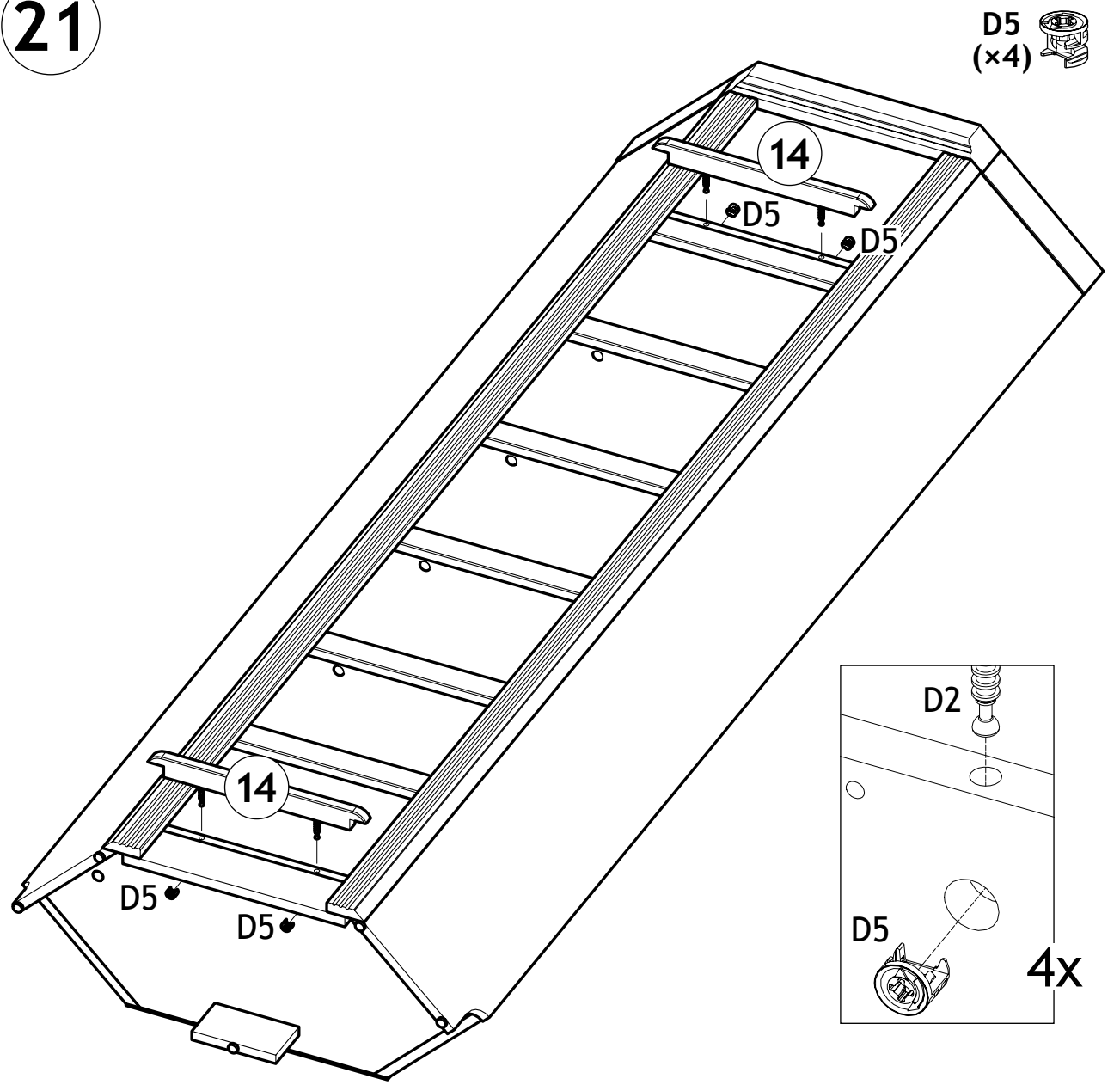


12225

20



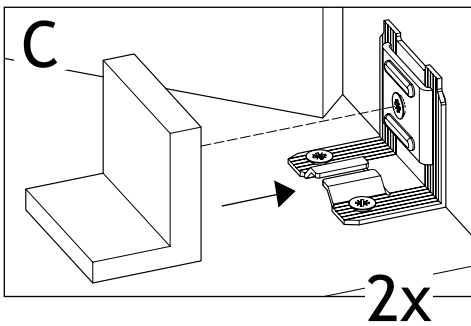
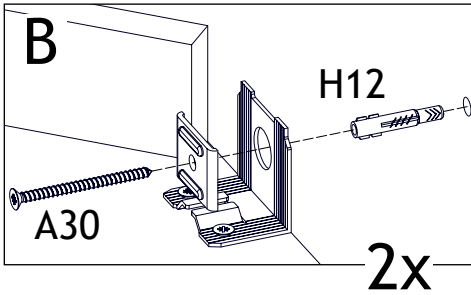
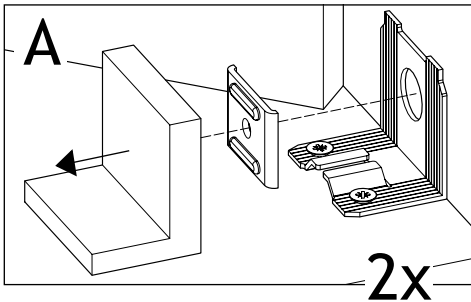
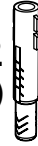
21



22

H12
(x2)

A30
(x2)



H12

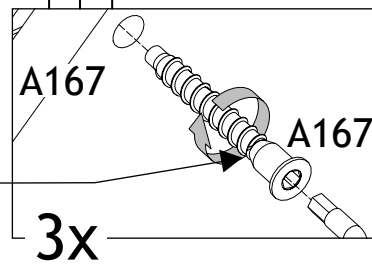
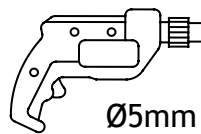
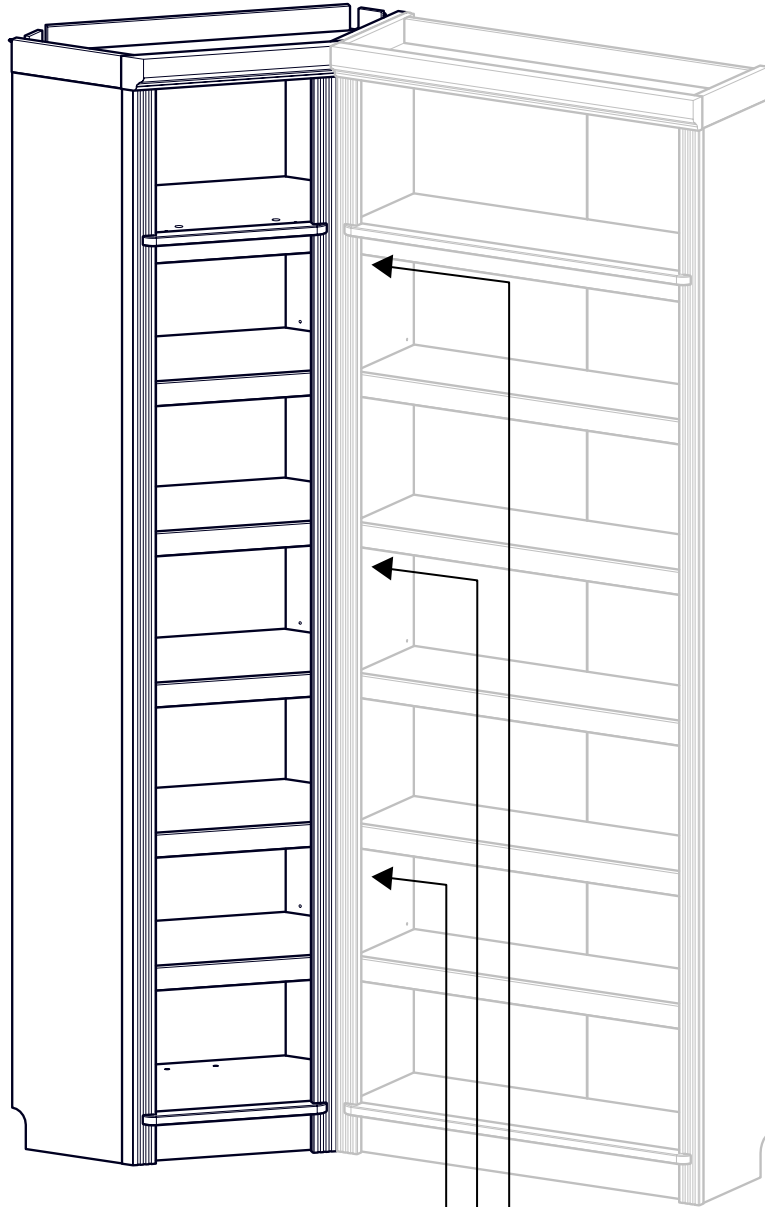
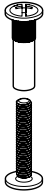
H12

Ø6mm

12225

23

A167
(x3)



H12 

A30 

Ø4,5x70

 Ø6mm

