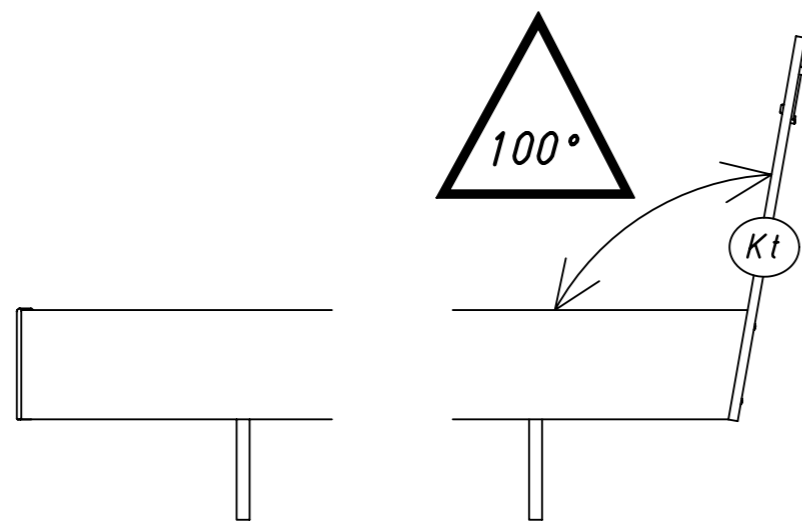
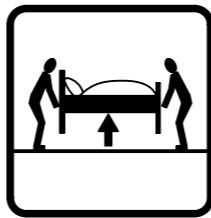
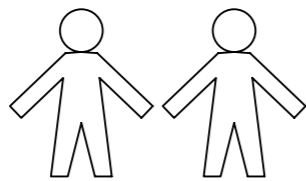
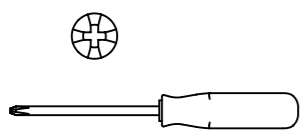


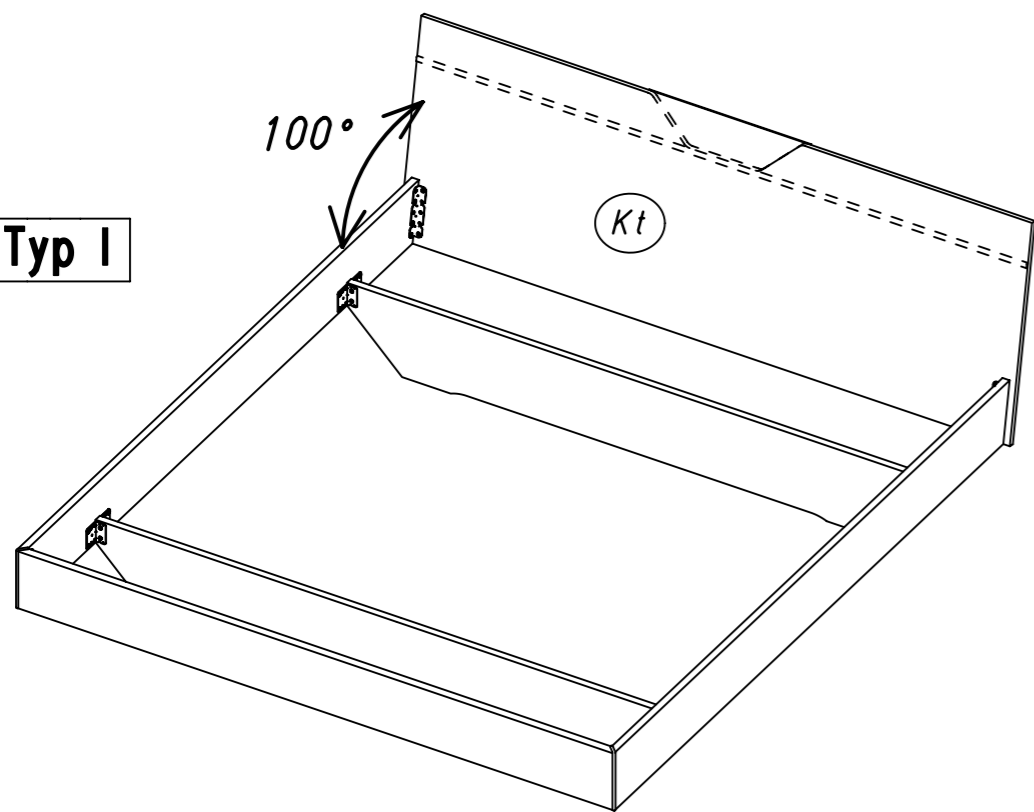
1.

M1616\_04

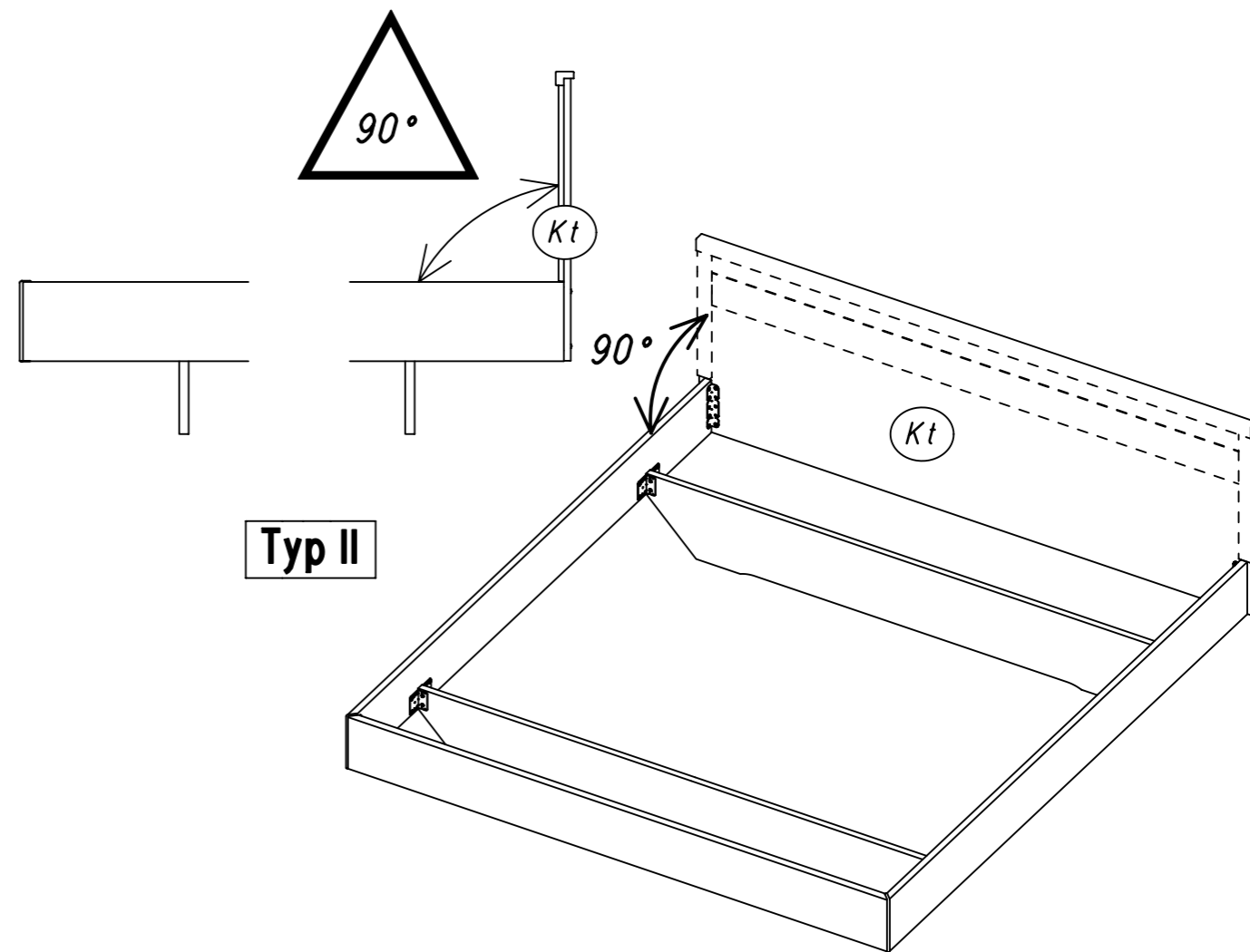
rauch



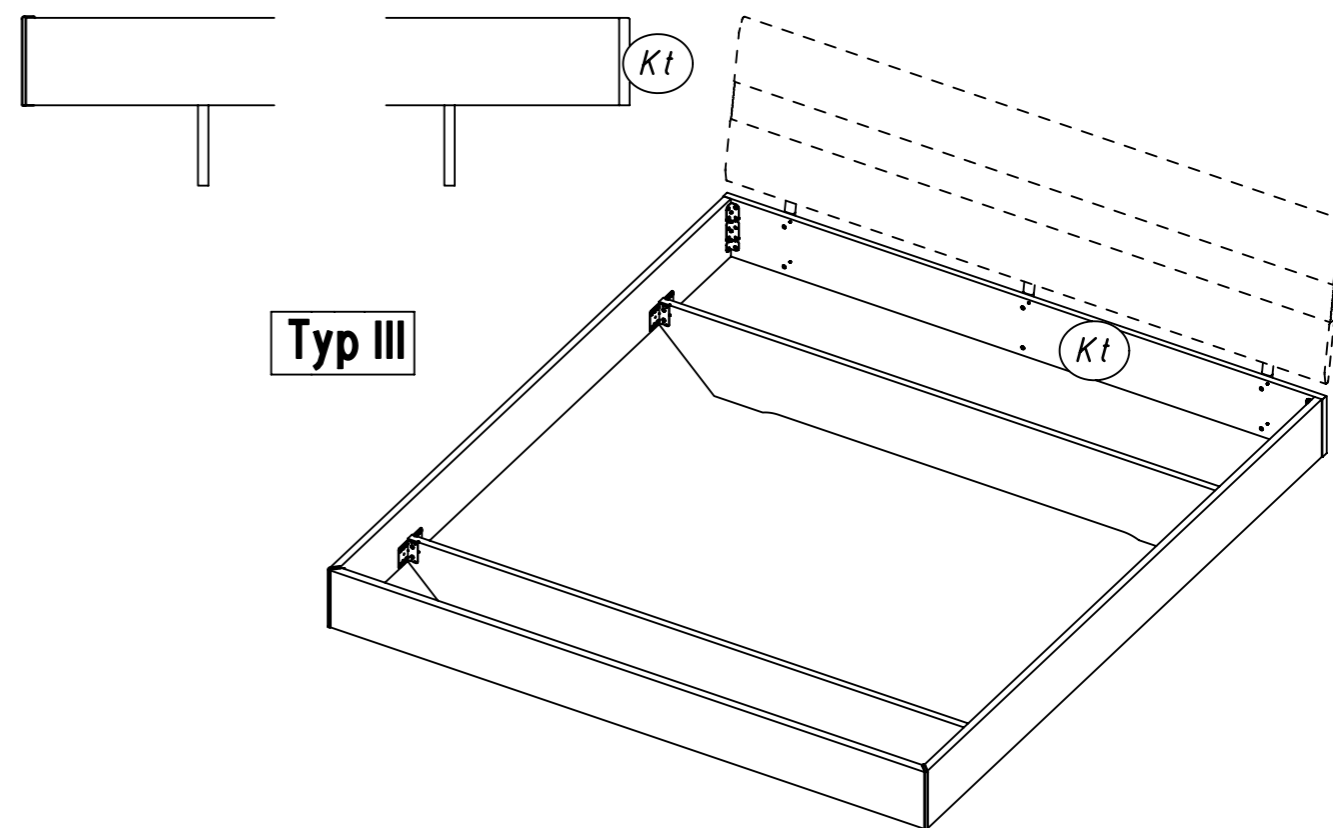
Typ I



2.

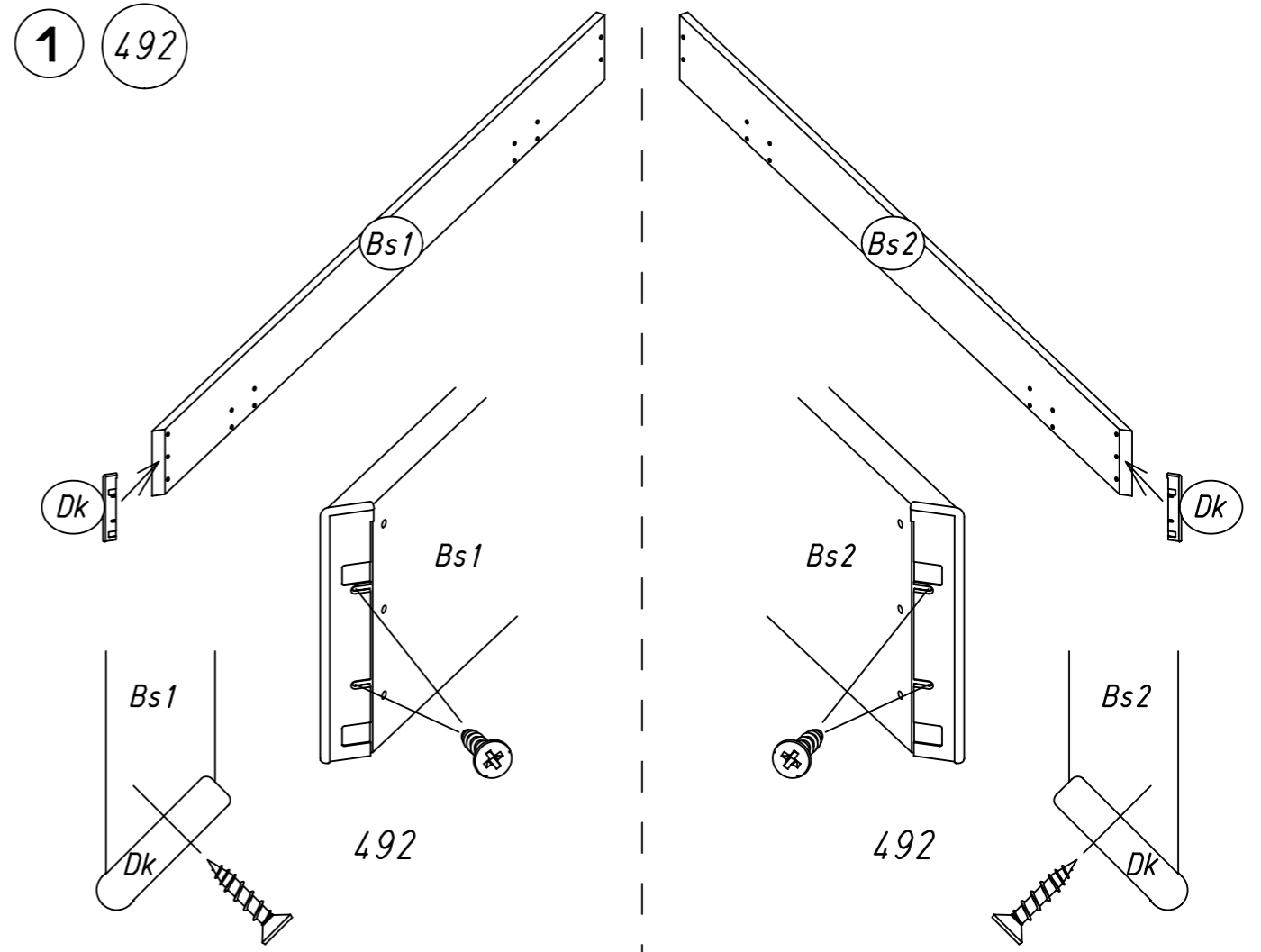
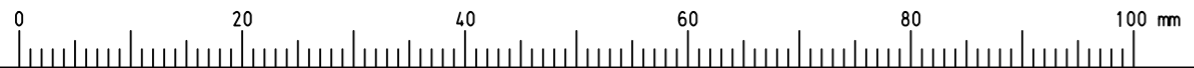
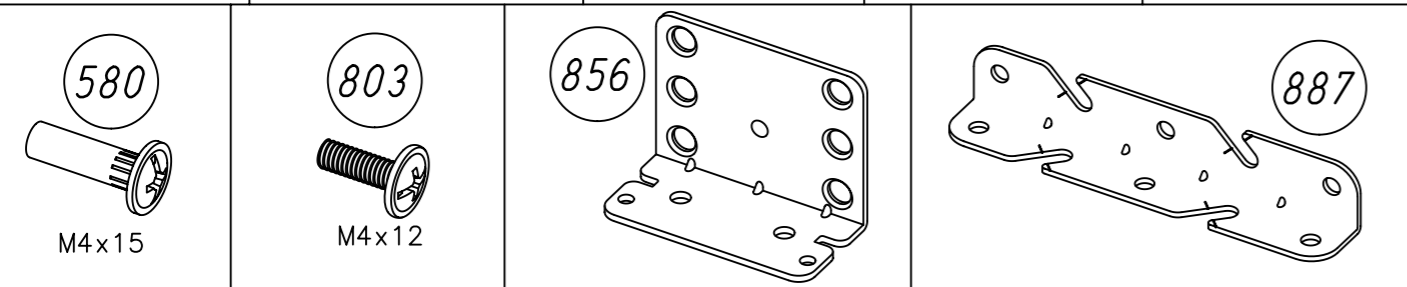
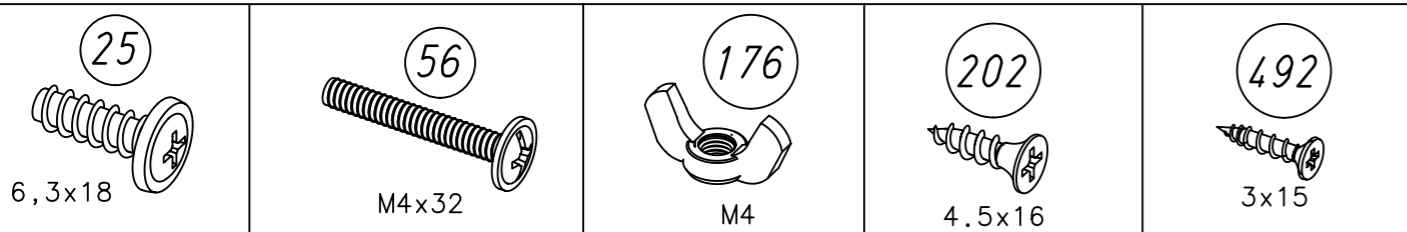
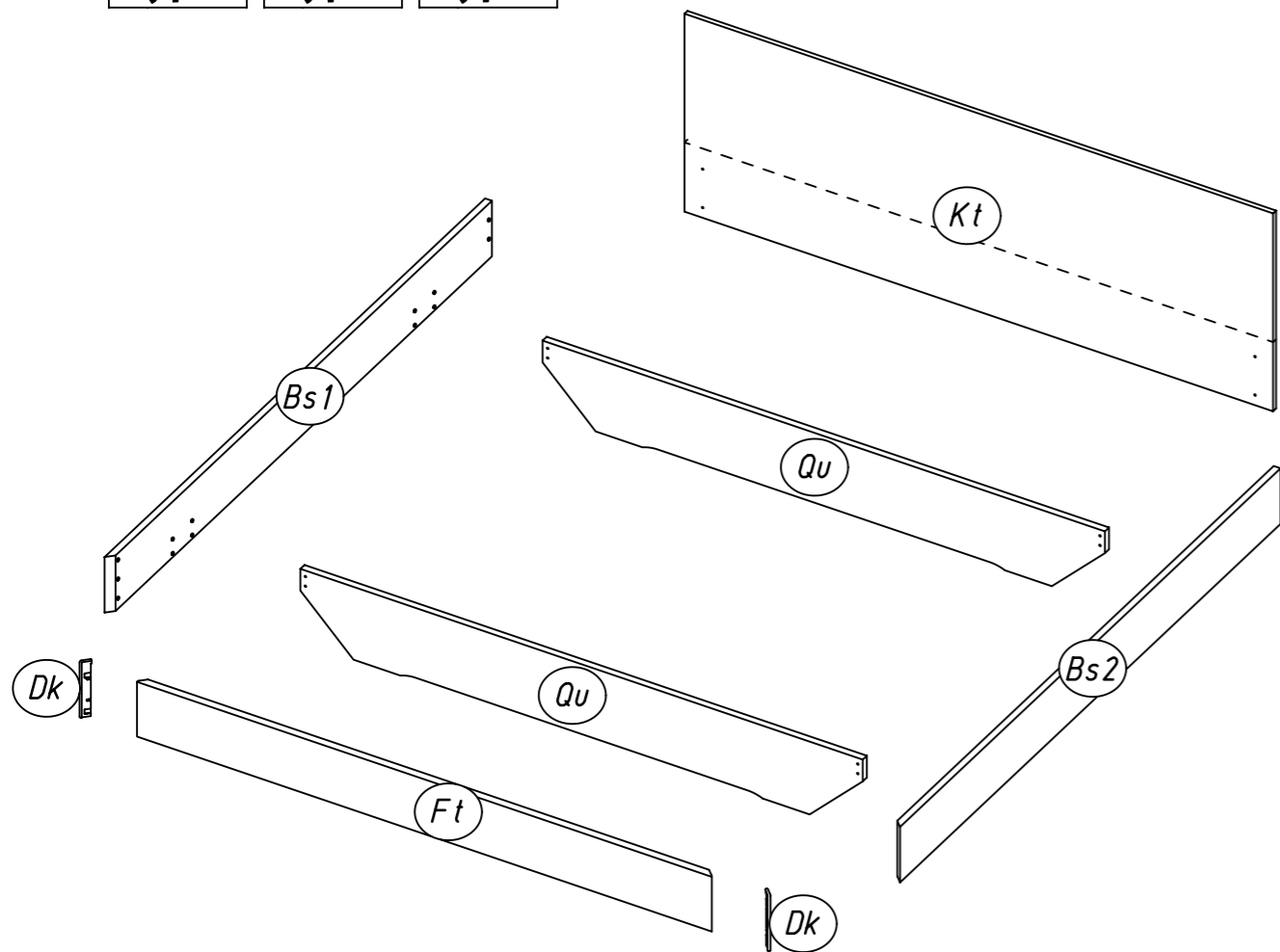


Typ II

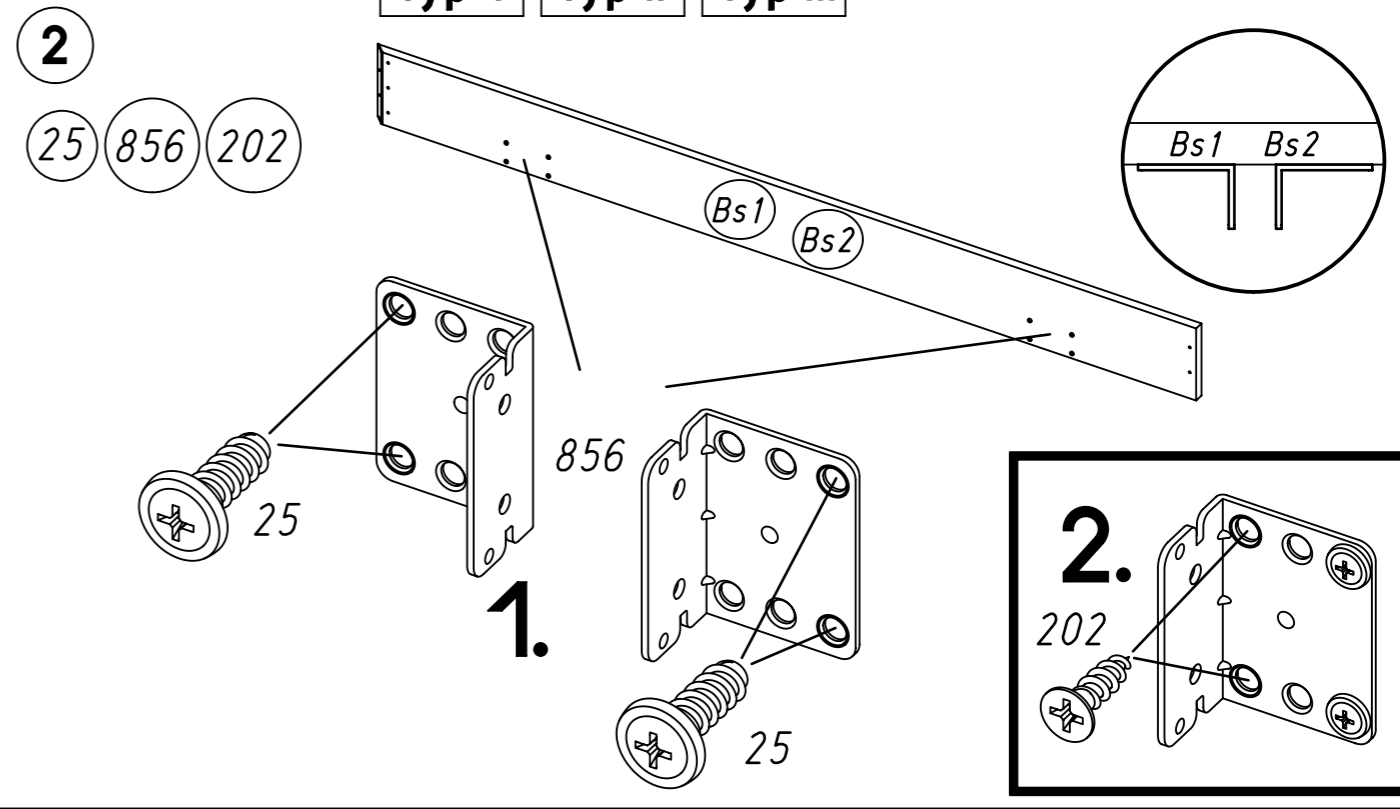


Typ III

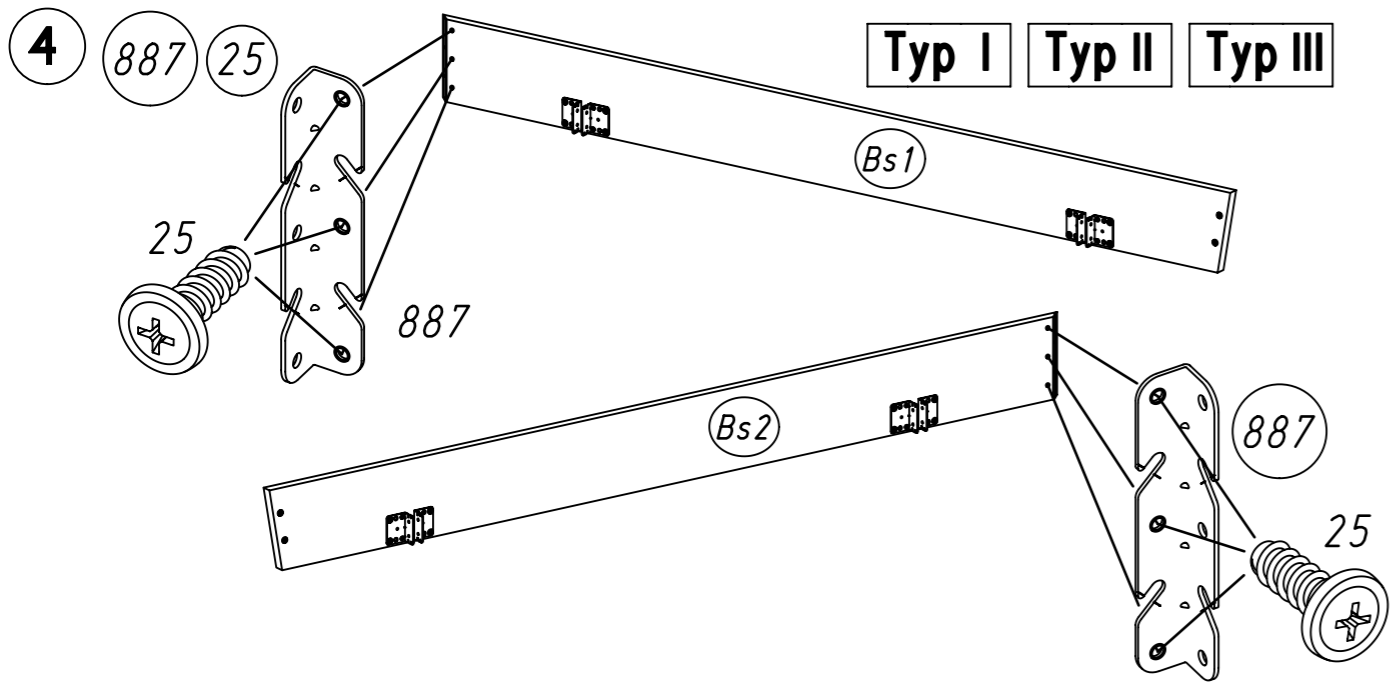
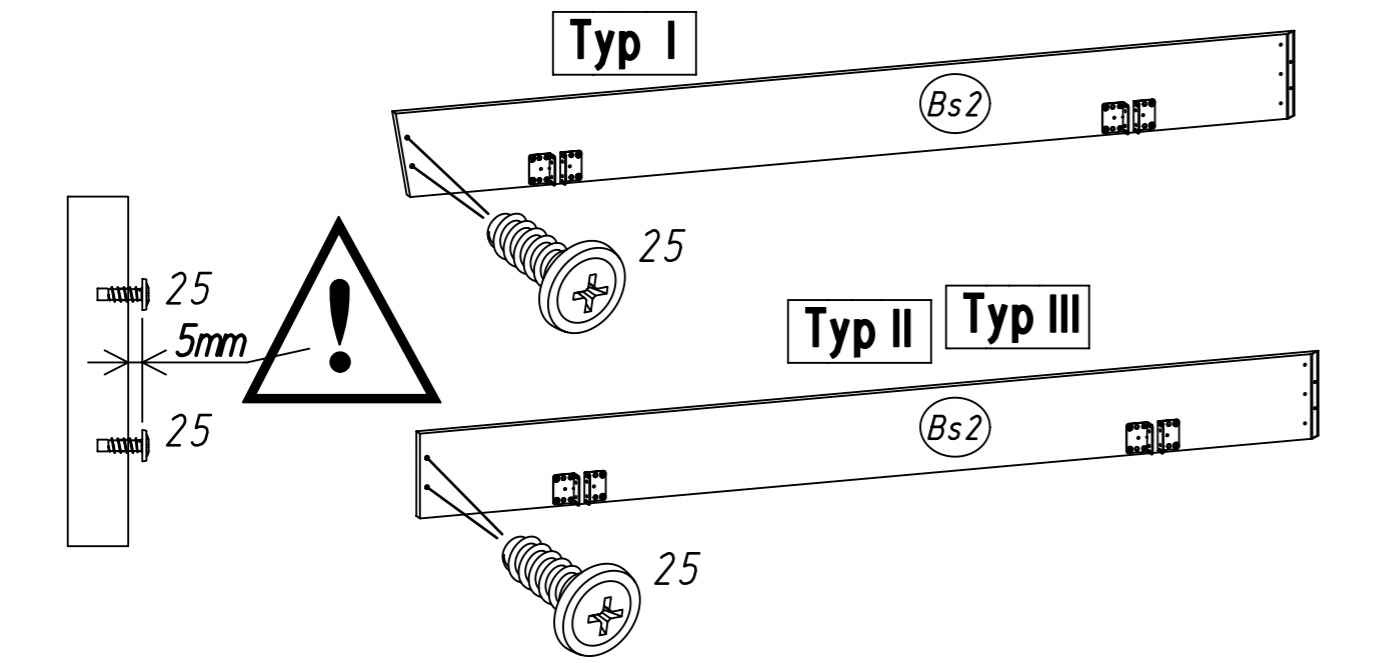
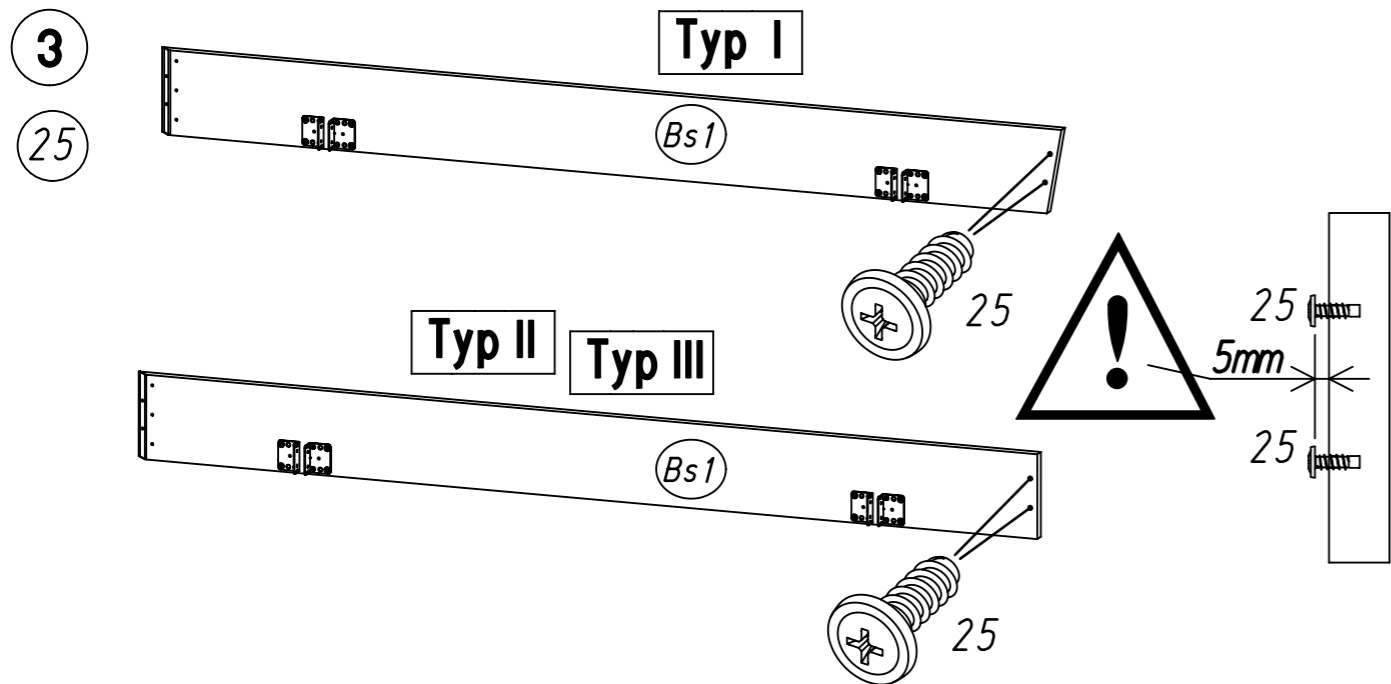
Typ I Typ II Typ III



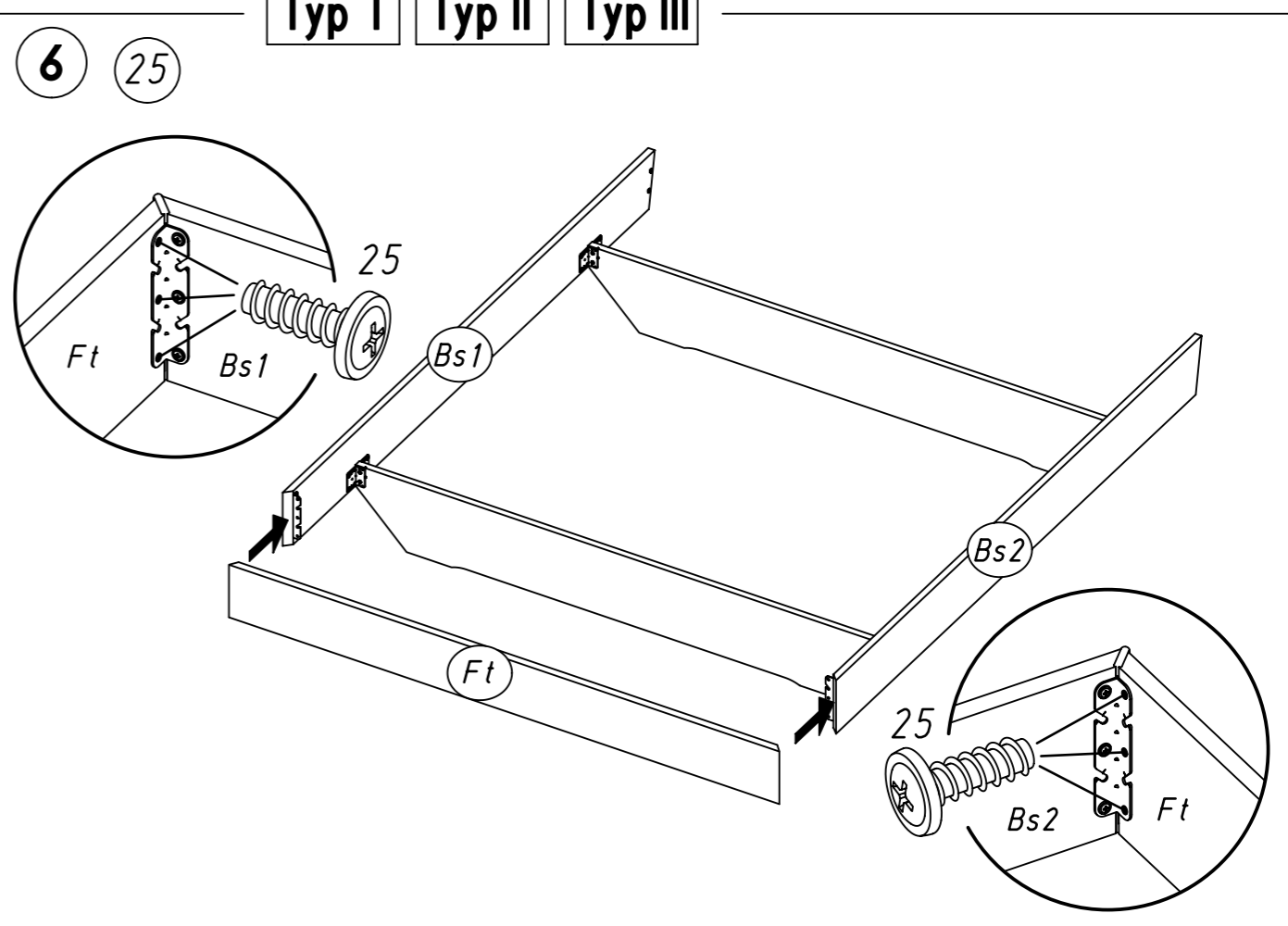
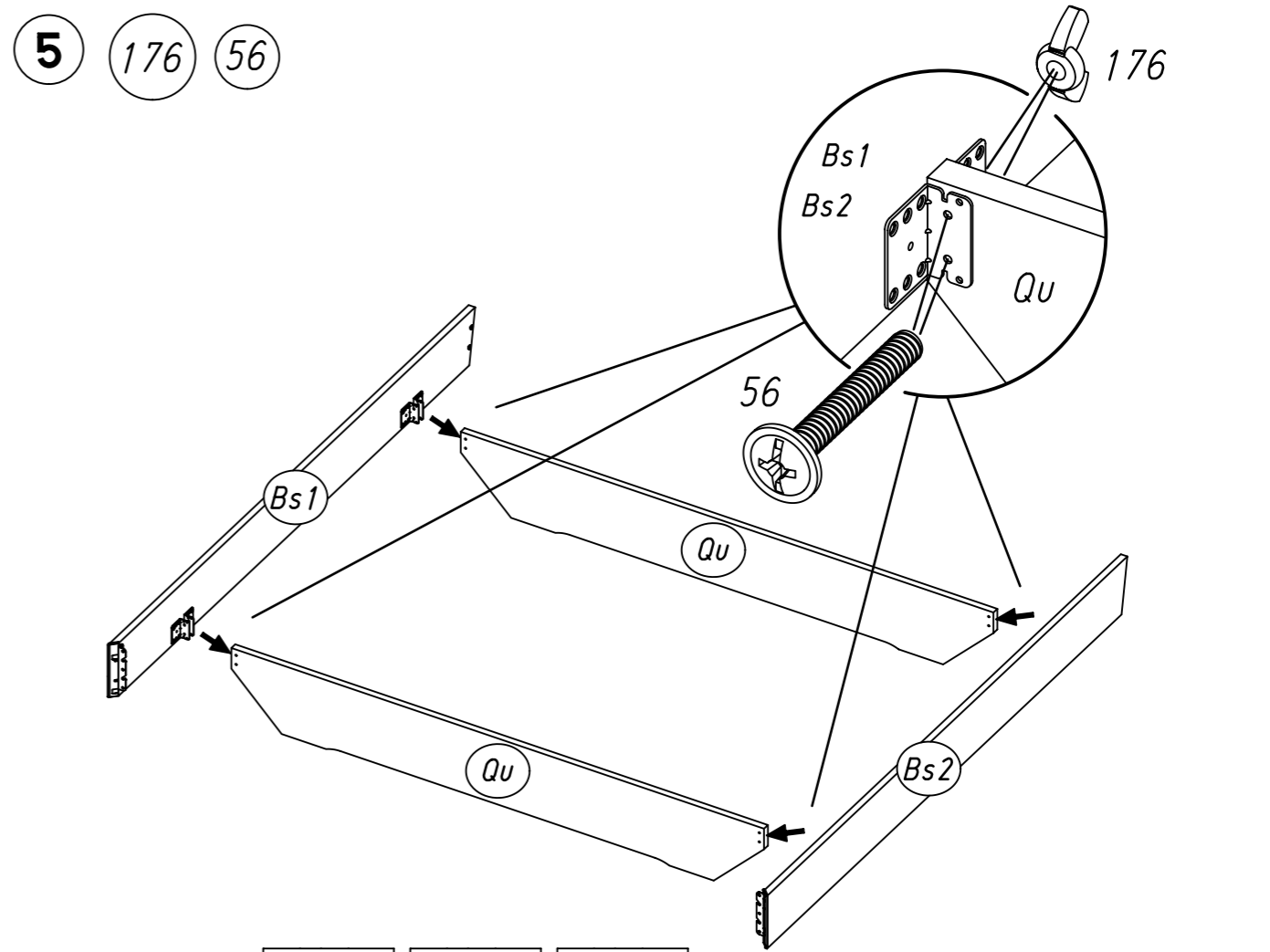
Typ I Typ II Typ III



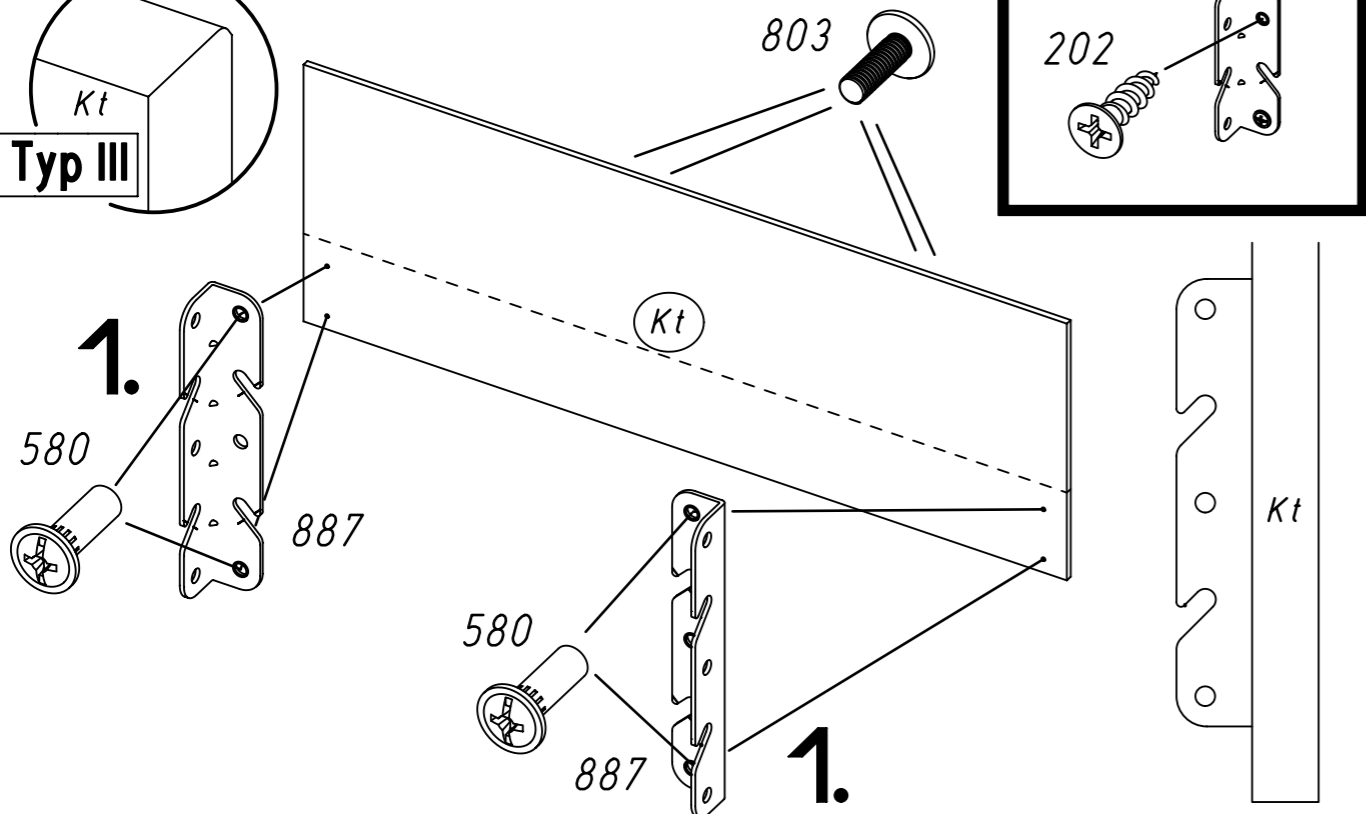
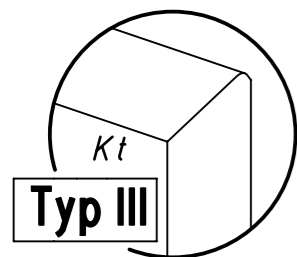
5.



6.



7 202 580 803 887



Typ I Typ II Typ III

8 202

