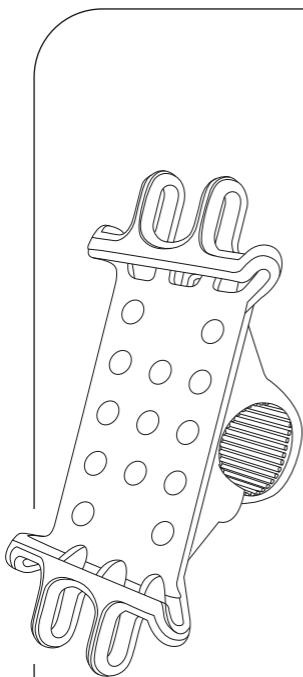


Universal smartphone holder

"Bike"

Universal-Smartphone-Fahrradhalter



Operating Instructions

GB

Bedienungsanleitung

D

Mode d'emploi

F

Instrucciones de uso

E

Gebruiksaanwijzing

NL

Istruzioni per l'uso

I

Instrukcja obsługi

PL

Használati útmutató

H

Manual de utilizare

RO

Návod k použití

CZ

Návod na použitie

SK

Manual de instruções

P

Bruksanvisning

S

Руководство по эксплуатации

RUS

Работна инструкция

BG

Οδηγίες χρήσης

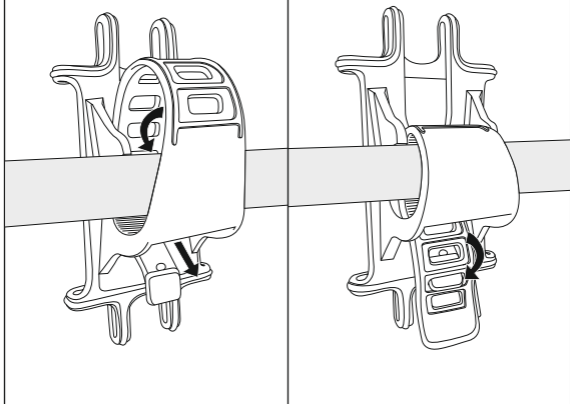
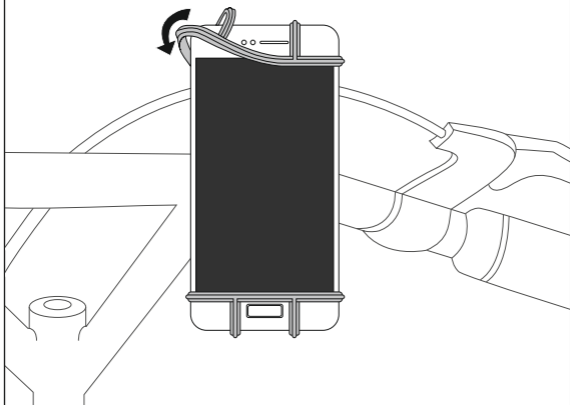
GR

Kullanma kılavuzu

TR

Käyttöohje

FIN

A**B**

Thank you for choosing a Hama product. Take your time and read the following instructions and information completely. Please keep these instructions in a safe place for future reference. If you sell the device, please pass these operating instructions on to the new owner.

1. Explanation of warning symbols and notes

Warning

This symbol is used to indicate safety instructions or to draw your attention to specific hazards and risks.

Note

This symbol is used to indicate additional information or important notes.

2. Package contents

- 1x Universal bicycle holder for smartphones
- these operating instructions

3. Safety instructions

- Use the product for its intended purpose only.
- Protect the product from dirt, moisture and overheating, and only use it in a dry environment.
- When using this product, observe the applicable local traffic laws and regulations.
- Do not drop the product and do not expose it to any major shocks.
- Keep the packaging material out of the reach of children due to the risk of suffocation.
- Dispose of packaging material immediately according to locally applicable regulations.
- Do not modify the product in any way. Doing so voids the warranty

Warning – Risk of injury

Do not allow yourself to be distracted by the product, for example when driving a vehicle or operating sports equipment. Always pay attention to the surrounding traffic and your environment.

4. Installation

Note

- The bicycle smartphone holder attaches to a bicycle handlebar, and can be used to clamp a smartphone with a width of 6 – 8 cm and a height of 13 – 16 cm.
- Strictly avoid using undue force when using the product or during mounting.
- The attachment of a smartphone is at the user's own risk.

4.1 Mounting the holder

- Attach the bicycle holder firmly to the handlebar by setting the holder, with the elastic rubber band, to the maximum level – the holder should sit securely on the handlebar without slipping. **(A)**

4.2 Inserting a smartphone

- Insert your terminal device into the silicone holder by stretching the silicone bands over the corners of the smartphone. **(B)**

Note

Always check that the smartphone holder is secure.

5. Warranty disclaimer

Hama GmbH & Co KG assumes no liability and provides no warranty for damage resulting from improper installation/mounting, improper use of the pro

Vielen Dank, dass Sie sich für ein Hama Produkt entschieden haben!

Nehmen Sie sich Zeit und lesen Sie die folgenden Anweisungen und Hinweise zunächst ganz durch. Bewahren Sie diese Bedienungsanleitung anschließend an einem sicheren Ort auf, um bei Bedarf darin nachschlagen zu können. Sollten Sie das Gerät veräußern, geben Sie diese Bedienungsanleitung an den neuen Eigentümer weiter.

1. Erklärung von Warnsymbolen und Hinweisen

Warnung



Wird verwendet, um Sicherheitshinweise zu kennzeichnen oder um Aufmerksamkeit auf besondere Gefahren und Risiken zu lenken.

Hinweis



Wird verwendet, um zusätzlich Informationen oder wichtige Hinweise zu kennzeichnen.

2. Packungsinhalt

- 1x Universal-Smartphone-Fahrradhalter
- diese Bedienungsanleitung

3. Sicherheitshinweise

- Verwenden Sie das Produkt ausschließlich für den dazu vorgesehenen Zweck.
- Schützen Sie das Produkt vor Schmutz, Feuchtigkeit und Überhitzung und verwenden Sie es nur in trockenen Umgebungen.
- Beim Einsatz des Produktes im Straßenverkehr gelten die Vorschriften der StVZO.
- Lassen Sie das Produkt nicht fallen und setzen Sie es keinen heftigen Erschütterungen aus.
- Halten Sie Kinder unbedingt von dem Verpackungsmaterial fern, es besteht Erstickungsgefahr.
- Entsorgen Sie das Verpackungsmaterial sofort gemäß den örtlich gültigen Entsorgungsvorschriften.
- Nehmen Sie keine Veränderungen am Produkt vor. Dadurch verlieren Sie jegliche Gewährleistungsansprüche.

Warnung – Verletzungsgefahr



Lassen Sie sich auf der Fahrt mit einem Kraftfahrzeug oder Sportgerät nicht durch Ihr Produkt ablenken und achten Sie auf die Verkehrslage und Ihre Umgebung.

4. Montage

Hinweis



- Der Smartphone-Fahrradhalter ist dazu vorgesehen, an einem Fahrrad-Lenker befestigt zu werden und dabei ein Smartphone mit einer Breite von 6 – 8 cm und einer Höhe von 13 – 16 cm einzuspannen.
- Wenden Sie im Umgang mit dem Produkt und bei der Montage niemals Gewalt oder hohe Kräfte an.
- Beachten Sie, dass die Befestigung eines Smartphones auf eigenes Risiko des Anwenders stattfindet.

4.1 Montage der Halterung

- Befestigen Sie die Fahrradhalterung fest an der Lenkstange, in dem Sie die Halterung mit dem elastischen Gummiband auf die maximale Stufe einstellen, bis die Halterung sicher und ohne Verrutschen auf dem Lenker sitzt. **(A)**

4.2 Smartphone einsetzen

- Setzen Sie ihr Endgerät in den Silikon-Halter ein, indem Sie die Silikonbänder über die Ecken des Smartphones spannen. **(B)**

Hinweis



Prüfen Sie stets den sicheren Sitz des Smartphonehalters.

5. Haftungsausschluss

Die Hama GmbH & Co KG übernimmt keinerlei Haftung oder Gewährleistung für Schäden, die aus unsachgemäßer Installation, Montage und unsachgemäßem Gebrauch des Produktes oder einer Nichtbeachtung der Bedienungsanleitung und/oder der Sicherheitshinweise resultieren.

Nous vous remercions d'avoir choisi un produit Hama !

Veuillez prendre le temps de lire l'ensemble des remarques et consignes suivantes. Veuillez conserver ce mode d'emploi à portée de main afin de pouvoir le consulter en cas de besoin. Transmettez-le au nouveau propriétaire avec l'appareil le cas échéant.

1. Explication des symboles d'avertissement et des remarques

Avertissement



Ce symbole est utilisé pour indiquer des consignes de sécurité ou pour attirer votre attention sur des dangers et risques particuliers.

Remarque



Ce symbole est utilisé pour indiquer des informations supplémentaires ou des remarques importantes.

2. Contenu de l'emballage

- 1 Support pour vélo universel pour smartphones
- Le présent mode d'emploi

3. Consignes de sécurité

- Utilisez le produit exclusivement conformément à sa destination.
- Protégez le produit de toute saleté, humidité, surchauffe et utilisez-le uniquement dans des locaux secs.
- Veuillez respecter les lois et réglementations locales en vigueur relatives au code de la route lors de l'utilisation du produit.
- Protégez le produit des secousses violentes et évitez tout choc ou toute chute.
- Tenez les emballages d'appareils hors de portée des enfants, risque d'étouffement.
- Recyclez les matériaux d'emballage conformément aux prescriptions locales en vigueur.
- N'apportez aucune modification à l'appareil. Des modifications vous feraient perdre vos droits de garantie.

Avertissement – Risque de blessure



Ne laissez pas le produit capter votre attention lorsque vous pilotez un véhicule ou un appareil de sport et veuillez concentrer toute votre attention à la circulation et à votre environnement.

4. Installation

Remarque



- Ce support de vélo pour smartphone est conçu pour être fixé sur un guidon et maintenir fermement un smartphone d'une largeur de 6 – 8 cm et d'une hauteur de 13 – 16 cm.
- N'appliquez en aucun cas une force excessive lors de l'utilisation ou de l'installation du produit.
- Veuillez noter que la fixation d'un smartphone se fait aux propres risques de l'utilisateur.

4.1 Installation du support

- Fixez solidement le support vélo sur le guidon : réglez le support au niveau maximal à l'aide de l'élastique ; contrôlez la parfaite fixation du support et contrôlez qu'il ne glisse pas. **(A)**

4.2 Insertion du smartphone

- Insérez votre appareil dans le support en silicone en enfilant les bandes de silicone autour des angles du smartphone. **(B)**

Remarque



Vérifiez la bonne fixation du support de smartphone.

5. Exclusion de responsabilité

La société Hama GmbH & Co KG décline toute responsabilité en cas de dommages provoqués par une installation, un montage ou une utilisation non conformes du produit ou encore provoqués par le non-respect des consignes du mode d'emploi et/ou des consignes de sécurité.

Gracias por adquirir un producto de Hama. Lea primero las siguientes instrucciones e indicaciones. Después, guarde estas instrucciones de manejo en un lugar seguro para poder consultarlas cuando sea necesario. Si vende el aparato, entregue estas instrucciones de manejo al nuevo propietario.

1. Explicación de los símbolos de aviso y de las indicaciones

Advertencia



Se utiliza para identificar indicaciones de seguridad o para llamar la atención sobre peligros y riesgos especiales.

Nota



Se utiliza para indicar información adicional o indicaciones importantes.

2. Contenido del paquete

- 1x Soporte universal de smartphone para bicicletas
- Este manual de instrucciones

3. Indicaciones de seguridad

- Emplee el producto exclusivamente para la función para la que fue diseñado.
- Proteja el producto de la suciedad, la humedad y el sobrecalentamiento y utilícelo sólo en recintos secos.
- Tenga en cuenta al utilizar el producto las disposiciones y leyes locales vigentes para el tráfico rodado.
- No deje caer el producto ni lo someta a sacudidas fuertes.
- Mantenga el material de embalaje fuera del alcance de los niños, existe peligro de asfixia.
- Deseche el material de embalaje en conformidad con las disposiciones locales sobre el desecho vigentes.
- No realice cambios en el aparato. Esto conllevaría la pérdida de todos los derechos de la garantía.

Advertencia – Peligro de sufrir lesiones



Durante los desplazamientos con un vehículo o aparato deportivo, no se distraiga con el producto y preste atención al tráfico y a su entorno.

4. Montaje

Nota



- El soporte de smartphone para bicicleta ha sido concebido para su fijación a un manillar de bicicleta, fijando a él un smartphone con una anchura de 6 – 8 cm y una altura de 13 – 16 cm.
- No fuerce nunca el producto durante su manejo o montaje.
- Tenga en cuenta que la fijación de un smartphone se efectúa bajo la responsabilidad propia del usuario.

4.1 Montaje del soporte

- Fije el soporte para bicicleta al manillar ajustando el soporte al nivel máximo con la cinta elástica de goma, hasta que el soporte quede firmemente fijado sobre el manillar, de forma segura y sin que exista posibilidad de deslizamientos. **(A)**

4.2 Colocar el smartphone

- Coloque su terminal en el soporte de silicona tensando las cintas de silicona sobre las esquinas del smartphone. **(B)**

Nota



Verifique siempre si la fijación del soporte para smartphone es segura.

5. Exclusión de responsabilidad

La empresa Hama GmbH & Co KG no se responsabiliza ni concede garantía alguna por los daños que se deriven de una instalación, montaje o manejo incorrectos del producto o por la inobservancia de las instrucciones de uso o de las indicaciones de seguridad.

Hartelijk dank dat u voor een product van Hama hebt gekozen.

Neem de tijd om de volgende aanwijzingen en instructies volledig door te lezen. Berg deze gebruiksaanwijzing vervolgens op een goede plek op zodat u hem als naslagwerk kunt gebruiken. Mocht u het toestel verkopen, geeft u dan ook deze gebruiksaanwijzing aan de nieuwe eigenaar.

1. Verklaring van waarschuwingssymbolen en instructies

Waarschuwing



Wordt gebruikt om veiligheidsinstructies te markeren of om op bijzondere gevaren en risico's te attenderen.

Aanwijzing



Wordt gebruikt om extra informatie of belangrijke aanwijzingen te markeren.

2. Inhoud van de verpakking

- 1x Universele smartphonehouder voor de fiets
- deze gebruiksaanwijzing

3. Veiligheidsinstructies

- Gebruik het product uitsluitend voor het doel waarvoor het gemaakt is.
- Bescherm het product tegen vuil, vocht en oververhitting en gebruik het alleen in droge omgevingen.
- Let erop dat bij gebruikmaking van het product de in het wegverkeer geldende lokale voorschriften van het wegverkeersreglement m.b.t. technische eisen en rijvaardigheidseisen gelden.
- Laat het product niet vallen en stel het niet bloot aan zware schokken of stoten.
- Het verpakkingsmateriaal mag absoluut niet in handen van kinderen komen; verstikkingsgevaar.
- Het verpakkingsmateriaal direct en overeenkomstig de lokaal geldende afvoerschriften afvoeren.
- Verander niets aan het toestel. Daardoor vervalt elke aanspraak op garantie.

Waarschuwing – Gevaar voor letsel



Laat u zich op weg met een motorvoertuig of sporttoestel niet door uw product afleiden en let op de verkeerssituatie en uw omgeving.

4. Montage

Aanwijzing



- De smartphone-houder voor de fiets is daarvoor bedoeld, op een stuurstang te worden bevestigd en daarbij een smartphone met een breedte van 6 – 8 cm en een hoogte van 13 – 16 cm vast te klemmen.
- Tijdens de omgang met en bij de montage van het product nimmer geweld of grote krachten aanwenden.
- Houd er rekening mee dat de bevestiging van een smartphone op eigen risico van de gebruiker plaatsvindt.

4.1 Montage van de houder

- Bevestig de smartphone-houder voor de fiets stevig op de stuurstang door de houder met de elastieken band op de maximale stand in te stellen totdat de houder veilig en zonder te kunnen verschuiven op het stuur vastzit. **(A)**

4.2 Smartphone plaatsen

- Plaats uw eindtoestel in de siliconen houder door de siliconen bandjes over de hoeken van de smartphone te spannen. **(B)**

Aanwijzing



Controleer steeds of de smartphone-houder nog stevig vast zit.

5. Uitsluiting aansprakelijkheid

Hama GmbH & Co KG is niet aansprakelijk voor en verleent geen garantie op schade die het gevolg is van ondeskundige installatie, montage en ondeskundig gebruik van het product of het niet in acht nemen van de handleiding en/of veiligheidsinstructies.

Grazie per avere acquistato un prodotto Hama!
Prima di iniziare a utilizzare il prodotto, si prega di prendersi il tempo necessario per leggere le istruzioni e le informazioni descritte di seguito. Custodire quindi il presente libretto in un luogo sicuro e consultarlo qualora si renda necessario. In caso di cessione dell'apparecchio, consegnare anche il presente libretto al nuovo proprietario.

1. Spiegazione dei simboli di avvertenza e delle istruzioni

Attenzione



Contraddistingue le istruzioni di sicurezza o richiama l'attenzione su particolari rischi e pericoli.

Nota



Contraddistingue informazioni supplementari o indicazioni importanti.

2. Contenuto della confezione

- 1x Supporto universale per smartphone da bicicletta
- Il presente libretto di istruzioni

3. Istruzioni di sicurezza

- Utilizzare il prodotto esclusivamente per lo scopo previsto.
- Proteggere il prodotto da sporcizia, umidità e surriscaldamento e utilizzarlo solo in ambienti asciutti.
- Durante l'impiego del prodotto, prestare attenzione alle prescrizioni e alle normative locali vigenti per il traffico stradale.
- Non fare cadere il prodotto e non sottoporlo a forti scossoni!
- Tenere l'imballo fuori dalla portata dei bambini, pericolo di soffocamento!
- Smaltire immediatamente il materiale d'imballaggio attenendosi alle prescrizioni locali vigenti.
- Non apportare modifiche all'apparecchio per evitare di perdere i diritti di garanzia.

Attenzione – Pericolo di infortuni



Quando si viaggia su un autoveicolo o si utilizza un attrezzo sportivo, non farsi distrarre dal prodotto e prestare attenzione alla situazione del traffico e all'ambiente.

4. Montaggio

Nota



- Il sistema di supporto è ideato per essere fissato al manubrio della bici e permette di inserire uno smartphone con una larghezza di 6 – 8 cm e una lunghezza di 13 – 16 cm.
- Non usare troppa forza, né violenza quando si utilizza il prodotto e durante il suo montaggio.
- Facciamo presente che il fissaggio di uno smartphone viene effettuato ad esclusivo rischio dell'utente.

4.1 Montaggio del sistema di supporto

- Per fissare correttamente il sistema di supporto bici al manubrio, tendere al massimo e inserire il nastro elastico nella tacca in modo che il supporto sia ben fisso e non scivoli dal manubrio. **(A)**

4.2 Inserimento dello smartphone

- Per inserire correttamente il proprio terminale nel supporto di silicone, tendere i nastri di silicone sugli angoli dello smartphone. **(B)**

Nota



Verificare che il supporto per smartphone sia posizionato correttamente.

5. Esclusione di garanzia

Hama GmbH & Co KG declina ogni responsabilità per danni dovuti al montaggio o all'utilizzo scorretto del prodotto, nonché alla mancata osservanza delle istruzioni d'uso e/o di sicurezza.

Dziękujemy za zakup produktu firmy Hama!
Prosimy poświęcić czas na przeczytanie niniejszej instrukcji i podanych informacji w całości. Instrukcję należy przechowywać w bezpiecznym miejscu, aby móc z niej korzystać w przyszłości. W przypadku ewentualnego odsprzedania urządzenia nowemu właścicielowi należy dołączyć do niego również niniejszą instrukcję obsługi.

1. Objąsnienie symboli i instrukcji ostrzegawczych

Ostrzeżenie



Niniejszy symbol stosuje się do wskazania zaleceń dotyczących bezpieczeństwa lub w celu zwrócenia uwagi na konkretne zagrożenia i niebezpieczeństwa.

Wskazówka



Niniejszy symbol wskazuje na dodatkowe informacje i istotne uwagi.

2. Zawartość zestawu

- 1 x Uniwersalny uchwyt rowerowy na smartfony
- Niniejsza instrukcja obsługi

3. Zasady bezpieczeństwa

- Stosować produkt wyłącznie zgodnie z przewidzianym przeznaczeniem.
- Chronić produkt przed zanieczyszczeniem, wilgocią i przegrzaniem oraz stosować go tylko w suchym otoczeniu.
- Stosowanie produktu w ruchu drogowym podlega obowiązującym przepisom i ustawom lokalnym.
- Chronić produkt przed upadkiem i silnymi wstrząsami.
- Materiały opakowaniowe trzymać koniecznie z dala od dzieci, istnieje niebezpieczeństwo uduszenia.
- Materiały opakowaniowe należy natychmiast poddać utylizacji zgodnie z obowiązującymi przepisami miejscowymi.
- Nie modyfikować urządzenia. Prowadzi to do utraty wszelkich roszczeń z tytułu gwarancji.

Ostrzeżenie – Niebezpieczeństwo zranienia!



Podczas jazdy pojazdem mechanicznym bądź używania przyrządu sportowego nie dopuścić do odwrócenia uwagi przez produkt oraz stale obserwować otoczenie i sytuację w ruchu drogowym.

4. Montaż

Wskazówka



- Uchwyt rowerowy na telefon jest przeznaczony do montażu na kierownicy roweru i nadaje się do smartfonów o szerokości 6 – 8 cm i wysokości 13 – 16 cm.
- Przy montażu i obsłudze produktu nigdy nie wywierać nadmiernej siły.
- Należy pamiętać, że zamocowanie smartfona odbywa się na własne ryzyko użytkownika.

4.1 Montaż uchwytu

- Zamontować uchwyt na kierownicy roweru, korzystając z elastycznej opaski gumowej, którą należy napiąć maksymalnie w taki sposób, aby uchwyt był zamocowany stabilnie i nie przesuwiał się. **(A)**

4.2 Wkładanie smartfona

- Umieścić urządzenie końcowe w uchwycie silikonowym, naciągając paski silikonowe na rogi smartfona. **(B)**

Wskazówka



Regularnie sprawdzać stabilność mocowania uchwytu na smartfona.

5. Wyłączenie odpowiedzialności z tytułu gwarancji

Hama GmbH & Co KG nie ponosi odpowiedzialności i nie udziela żadnej gwarancji z tytułu szkód wynikających z niewłaściwego montażu, instalacji, niewłaściwego użytkowania urządzenia ani z tytułu szkód wynikających z postępowania niezgodnie z instrukcją obsługi i wskazówkami bezpieczeństwa.

Köszönjük, hogy Hama terméket választott! Szánjon rá időt, és első teendőként olvassa el végig az alábbi utasításokat és megjegyzéseket. A későbbiekben tartsa biztonságos helyen ezt az útmutatót, hogy szükség esetén bármikor használhassa referenciaként. Ha eladja ezt a terméket, vele együtt adja tovább ezt az útmutatót is az új tulajdonosnak.

1. Figyelmeztető jelzések és megjegyzések magyarázata

Figyelmeztetés



A biztonsági utasítások jelölésére használjuk, illetve hogy felhívjuk a figyelmet a különleges veszélyekre és kockázatokra.

Megjegyzés



Akkor használjuk, ha kiegészítő információkat közlünk, vagy fontos tudnivalókra hívjuk fel a figyelmet.

2. A csomag tartalma

- 1x Univerzális kerékpárra szerelt tartó okostelefonokhoz
- a jelen használati útmutató

3. Biztonsági utasítások

- A terméket kizárólag az előírt célra használja.
- Óvja meg a terméket szennyeződéstől, nedvességtől és túlmelegedéstől, és kizárólag zárt környezetben használja.
- A termék alkalmazása során vegye figyelembe a közúti közlekedésre vonatkozó helyi előírásokat és jogszabályokat.
- Ne ejtse le a terméket és ne tegye ki heves rázkódásnak.
- Feltétlenül tartsa távol a gyermekeket a csomagolóanyagtól, mert fulladásveszély áll fenn.
- Azonnal ártalmatlanítsa a csomagolóanyagot a helyileg érvényes ártalmatlanítási előírások szerint.
- Ne végezzen módosítást a készüléken. Ebben az esetben minden garanciaigény megszűnik.

Figyelmeztetés – Balesetveszély



Gépjárművön vagy sporteszközön haladva ne hagyja figyelmét elterelni a termék által és ügyeljen a forgalmi helyzetre, valamint környezetére.

4. Felszerelés

Megjegyzés



- A kerékpáros okostelefon-tartó használatához erősítse az okostelefont a kerékparkormányhoz feltéve, hogy a készülék 6 – 8 cm széles és 13 – 16 cm magas.
- A termék használata közben és a szerelésnél ne alkalmazzon erőszakot vagy túlzott erőt.
- Ne feledje, hogy az okostelefon rögzítése a felhasználó saját felelősségére történik.

4.1 A tartó felszerelése

- Az elasztikus gumisíj maximális állásra történő beállításával erősítse a kerékpáros tartót a kormányrúdra úgy, hogy a tartó biztonságosan, elcsúszás nélkül rögzüljön a kormányon. **(A)**

4.2 Az okostelefon behelyezése

- Helyezze be végberendezését a szilikon tartóba úgy, hogy a szilikont az okostelefon sarkaira feszíti. **(B)**

Megjegyzés



Ellenőrizze, hogy az okostelefon-tartó biztonságosan rögzült-e.

5. Szavatosság kizárása

A Hama GmbH & Co KG semmilyen felelősséget vagy szavatosságot nem vállal a termék szakszerűtlen telepítéséből, szereléséből és szakszerűtlen használatából, vagy a használati útmutató és/vagy a biztonsági utasítások be nem tartásából eredő károkért.

Vă mulțumim pentru faptul că v-ați decis în favoarea unui produs Hama!

Vă rugăm să vă luați timpul necesar pentru a citi următoarele instrucțiuni și indicații în totalitate. Păstrați aceste instrucțiuni de utilizare mai apoi într-un loc sigur, pentru a le putea consulta în caz de necesitate. În cazul în care doriți să instruiți aparatul, transmiteți aceste instrucțiuni de utilizare noului proprietar.

1. Explicarea simbolurilor de avertizare și a indicațiilor

Avertizare



Este utilizat pentru a marca indicațiile de securitate sau pentru a atrage atenția asupra pericolelor și riscurilor speciale.

Indicație



Este utilizat pentru a marca suplimentar informații sau indicații importante.

2. Conținutul ambalajului

- 1x Suport universal de bicicletă pentru smartphone-uri
- Aceste instrucțiuni de utilizare

3. Indicații de securitate

- Folosiți produsul numai în scopul pentru care a fost conceput.
- Protejați produsul de impurități, umiditate, supraîncălzire și utilizați-l numai în mediu uscat.
- La folosirea produsului trebuie respectate regulamentele și legile locale valabile traficului rutier.
- Nu lăsați produsul să cadă și nu îl supuneți trepidațiilor puternice.
- Nu lăsați copiii să se joace cu materialul pachetului, prezintă pericol de sufocare.
- Reciclarea materialului pachetului se execută conform normelor locale de salubritate în vigoare.
- Nu executați modificări la aparat. În acest fel pierdeți orice drept la garanție.

Ostrzeżenie – Pericol de accidentare



În timpul conducerii unui autovehicul sau utilaj de agrement nu vă lăsați atenția distrasă de produsul dumneavoastră și fiți atent la starea traficului și a înprejurimilor.

4. Montajul

Indicație



- Suportul de bicicletă pentru Smartphone este prevăzut a fi montat la un ghidon de bicicletă în care să fie fixat un Smartphone cu o lățime de 6 – 8 cm și o înălțime de 13 – 16 cm.
- Nu folosiți forța la montaj sau întrebuințarea produsului.
- Fixarea unui Smartphone se face pe riscul utilizatorului.

4.1 Montaj dispozitiv de fixare

- Montați ferm dispozitivul de fixare la ghidon prin reglarea acestuia cu ajutorul benzii de cauciuc la nivelul maxim în care să fie sigur și să nu alunece. **(A)**

4.2 Utilizare Smartphone

- Introduceți aparatul final în suportul de silicon prin întinderea benzii de silicon peste colțurile Smartphone-ului. **(B)**

Indicație



Verificați periodic fixarea fermă a suportului.

5. Excluderea răspunderii

Hama GmbH & Co KG nu își asumă nicio răspundere sau garanție pentru daunele, ce rezultă din instalarea, montajul, utilizarea inadecvată a produsului sau nerespectarea instrucțiunilor de utilizare și/sau a indicațiilor de securitate.

Děkujeme, že jste si vybrali výrobek Hama!
Najděte si čas a přečtěte si prosím nejdříve následující pokyny a upozornění. Uchovejte tento návod k obsluze v dosahu na bezpečném, abyste do něj mohli v případě potřeby nahlédnout. Pokud výrobek prodáte, předejte tento návod k obsluze novému majiteli.

1. Vysvětlení výstražných symbolů a pokynů

Výstraha



Používá se pro označení bezpečnostních upozornění nebo pro upozornění na zvláštní nebezpečí a rizika.

Upozornění



Používá se pro označení dalších informací nebo důležitých pokynů.

2. Obsah balení

- 1x Univerzální držák na jízdní kolo pro smartphony
- tento návod k použití

3. Bezpečnostní pokyny

- Výrobek použijte výhradně ke stanovenému účelu.
- Výrobek chraňte před znečištěním. Nepoužívejte ve vlhkém prostředí a zabraňte styku s vodou. Používejte pouze v suchých prostorách.
- Při použití výrobku dodržujte platné předpisy a pravidla silničního provozu.
- Výrobek chraňte před pádem a velkými otřesy.
- Obalový materiál odložte mimo dosahu dětí, hrozí riziko udušení.
- Vybité baterie bez odkladu vyměňte a zlikvidujte dle platných předpisů.
- Výrobek žádným způsobem neopravujte, ztratíte tím nárok na záruku.

Výstraha – Nebezpečí poranění



Při řízení vozidla nebo obsluze sportovního náčiní věnujte plnou pozornost dopravní situaci a svému okolí.

4. Montáž

Upozornění



- Držák smartphonu na kolo je určený k upevnění smartphonu na řídítka, přičemž je možné upnout smartphonu s šířkou 6 – 8 cm a výškou 13 – 16 cm.
- Při manipulaci s výrobkem nebo při montáži nikdy nepoužívejte násilí nebo velkou sílu.
- Upozorňujeme, že upevnění smartphonu je na vlastní nebezpečí uživatele.

4.1 Montáž držáku

- Držák na kolo upevněte pevně na řídítka tak, že ho pomocí elastické gumové pásky nastavíte na maximální stupeň, který umožní jeho bezpečné usazení na řídkách bez klouzání. **(A)**

4.2 Vložení smartphonu

- Vložte koncové zařízení do silikonového držáku tak, že přetáhnete silikonové pásky přes rohy smartphonu. **(B)**

Upozornění



Vždy zkontrolujte bezpečné usazení držáku smartphonu.

5. Vyloučení záruky

Společnost Hama GmbH & Co KG nepřebírá žádnou odpovědnost nebo záruku za škody vzniklé neodbornou instalací, montáží a neodborným použitím výrobku nebo nedodržováním návodu k použití a/nebo bezpečnostních pokynů.

Ďakujeme, že ste sa rozhodli pre výrobok Hama! Vyhradte si čas na úplné prečítanie všetkých nasledujúcich pokynov a upozornení. Uchovajte tento návod na obsluhu pre prípadné budúce použitie. Pokiaľ zariadenie predáte, odovzdajte tento návod na obsluhu novému majiteľovi.

1. Vysvetlenie výstražných symbolov a upozornení

Výstraha



Tento symbol označuje bezpečnostné upozornenia, ktoré poukazujú na určité riziká a nebezpečenstvá.

Upozornenie



Tento symbol označuje dodatočné informácie alebo dôležité poznámky.

2. Obsah balenia

- 1x Univerzálny držiak na bicykel pre smartfóny
- Tento návod na použitie

3. Bezpečnostné upozornenia

- Výrobok používajte výhradne na stanovený účel.
- Výrobok chráňte pred znečistením. Nepoužívajte vo vlhkom prostredí a zabráňte styku s vodou. Používajte iba v suchých priestoroch.
- Pri použití výrobku dodržiavajte platné predpisy a pravidlá cestnej premávky.
- Výrobok chráňte pred pádmi a veľkými otrasmi.
- Obalový materiál odložte mimo dosahu detí, hrozí riziko udusenía.
- Obalový materiál zlikvidujte podľa platných predpisov o likvidácii.
- Výrobok žiadnym spôsobom neupravujte, stratíte tým nárok na záruku.

Výstraha – nebezpečenstvo poranenia



Pri riadení vozidla alebo obsluhu športového zariadenia venujte plnú pozornosť dopravnej situácii a svojmu okoliu.

4. Montáž

Upozornenie



- Držiak smartfónu na bicykel je určený na upevnenie na riadidlá bicykla a uchytenie smartfónu s šírkou 6 – 8 cm a výškou 13 – 16 cm.
- Pri manipulácii s výrobkom a montáži nikdy nepoužívajte násilie alebo veľkú silu.
- Berte do úvahy, že upevnenie smartfónu je na vlastné riziko používateľa.

3.1 Montáž držiaka

- Držiak upevnite pevne na tyč riadidiel tak, že ho pomocou pružného gumového pásu nastavíte na maximálny stupeň, kým nesedí na riadidlách bezpečne a bez možnosti zošmyknutia. **(A)**

3.2 Vkladanie smartfónu

- Svoje koncové zariadenie vložte do silikónového držiaka tak, že silikónové pásy natiahnete cez rohy smartfónu. **(B)**

Upozornenie



Vždy skontrolujte bezpečné osadenie držiaka na smartfón.

5. Vylúčenie zodpovednosti

Hama GmbH & Co KG nepreberá žiadnu zodpovednosť a neposkytuje záruky za škody vyplývajúce z neodbornej inštalácie, montáže alebo neodborného používania výrobku alebo z nerešpektovania návodu na obsluhu a/alebo bezpečnostných upozornení.

Muito obrigado por se ter decidido por este produto Hama!

Antes de utilizar o produto, leia atentamente todas as indicações e observações deste manual. Em seguida, guarde-o num local seguro, para o poder consultar sempre que necessário. Se transferir o produto para um novo proprietário, entregue também este manual de instruções.

1. Explicação dos símbolos de aviso e das observações

Aviso



Este símbolo é utilizado para identificar informações de segurança ou para chamar a atenção para perigos e riscos especiais.

Observação



Este símbolo é utilizado para identificar informações de segurança adicionais ou para assinalar observações importantes.

2. Conteúdo da embalagem

- 1x Suporte universal para smartphones para bicicletas
- Este manual de instruções

3. Indicações de segurança

- Utilize o produto apenas para a finalidade prevista.
- Proteja o produto contra sujidade, humidade e sobreaquecimento e utilize-o somente em ambientes secos.
- Ao utilizar o produto, observe os regulamentos e a legislação nacionais em vigor para a circulação rodoviária.
- Não deixe cair o produto nem o submeta a choques fortes.
- Mantenha a embalagem fora do alcance de crianças. Perigo de asfixia.
- Elimine imediatamente o material da embalagem em conformidade com as normas locais aplicáveis.
- Não efectue modificações no aparelho. Perda dos direitos de garantia.

Aviso – Perigo de ferimentos



Não se distraia pelo produto durante a condução em veículos ou ao utilizar aparelhos desportivos e tenha sempre atenção ao trânsito.

4. Montagem

Observação



- O suporte de bicicleta para smartphone destina-se para a fixação num guidador de bicicleta de forma a prender um smartphone com uma largura de 6 – 8 cm e uma altura de 13 – 16 cm.
- Ao utilizar o produto ou montá-lo, nunca aplique força exagerada.
- Tenha em consideração que a fixação de um smartphone é por conta e risco do utilizador.

4.1 Montagem do suporte

- Fixe o suporte de bicicleta de forma segura no guidador ajustado o suporte com o elástico de borracha para o nível máximo correto até que o suporte esteja fixado de forma segura e sem deslizar no guidador. **(A)**

4.2 Colocar o smartphone

- Coloque o seu dispositivo no suporte de silicone esticando as fitas de silicone sobre os cantos do smartphone. **(B)**

Observação



Verifique sempre a fixação segura do suporte do smartphone.

5. Exclusão de responsabilidade

A Hama GmbH & Co KG declina toda e qualquer responsabilidade ou garantia por danos decorrentes da instalação, da montagem ou do manuseamento incorretos do produto e/ou do incumprimento das instruções de utilização e/ou das informações de segurança.

Tack för att du valt att köpa en Hamaprodukt! Ta dig tid och läs först igenom de följande anvisningarna och informationen helt och hållet. Förvara sedan den här bruksanvisningen på en säker plats för att kunna titta i den när det behövs. Om du gör dig av med apparaten ska du lämna bruksanvisningen till den nya ägaren.

1. Förklaring av varningssymboler och hänvisningar

Varning



Används för att markera säkerhetsanvisningar eller för att rikta uppmärksamheten mot speciella faror och risker.

Information



Används för att markera ytterligare information eller viktig information.

2. Förpackningens innehåll

- 1 universalcykelhållare för smartphone
- denna bruksanvisning

3. Säkerhetsanvisningar

- Använd endast produkten för det avsedda ändamålet.
- Skydda produkten mot smuts, fukt och överhettning och använd den bara i torra utrymmen.
- Följ de gällande, lokala föreskrifterna och lagarna för vägtrafiken när produkten används.
- Tappa inte produkten och utsätt den inte för kraftiga vibrationer.
- Det är viktigt att barn hålls borta från förpackningsmaterialet. Det finns risk för kvävning.
- Återvinn förpackningsmaterialet direkt enligt de lokala återvinningsbestämmelserna.
- Gör inga förändringar på produkten. Då förlorar du alla garantianspråk.

Varning – risk för personskada



Se till att du inte distraheras av din produkt när du kör och var uppmärksam på trafiksituationen och omgivningen.

4. Montering

Information



- Smartphone-cykelhållaren är avsedd för att fästas på ett cykelstyre och spänna fast en smartphone med en bredd på 6-8 cm och en höjd på 13-16 cm.
- Använd aldrig våld eller onormal kraft när produkten hanteras och monteras.
- Observera att fastsättning av en smartphone sker på användarens risk.

4.1 Montering av fästet

- Fäst cykelhållaren ordentligt på styret genom att justera hållaren till maximal nivå med det elastiska gummibandet tills hållaren sitter säkert på styret utan att glida. (A)

4.2 Sätta in en smartphone

- Sätt in din slutenhet i silikonhållaren genom att sträcka silikonbanden över hörnen på din smartphone. (B)

Information



Kontrollera alltid att smartphone-hållaren sitter säkert.

5. Garantifriskrivning

Hama GmbH & Co KG övertar ingen form av ansvar eller garanti för skador som beror på felaktig installation, montering och felaktig produktanvändning eller på att bruksanvisningen och/eller säkerhetsinformationen inte följs.

Благодарим вас за то, что вы выбрали продукт Noma!

Перед использованием внимательно прочтите следующие инструкции и указания. Храните данное руководство по эксплуатации в надежном месте, чтобы в случае необходимости у вас всегда был доступ к нему. При продаже устройства передайте руководство новому владельцу.

1. Пояснения к предупреждающим знакам и указаниям

Предупреждение



Используется для обозначения указаний по технике безопасности или для акцентирования внимания на особых опасностях и рисках.

Примечание



Используется для дополнительного обозначения информации или важных указаний.

2. Комплект поставки

- 1 универсальный велосипедный держатель для смартфона
- Данное руководство по эксплуатации

3. Указания по технике безопасности

- Используйте изделие исключительно в предусмотренных целях.
- Не допускайте загрязнения изделия, защищайте его от влаги и перегрева. Не используйте изделие при высокой влажности.
- Во время дорожного движения соблюдайте местные нормативы и законы.
- Избегайте падения изделия и не подвергайте его сильным вибрациям.
- Не допускайте детей к упаковочному материалу, существует опасность удушья.
- Упаковочный материал утилизируйте сразу же в соответствии с местными предписаниями по утилизации.
- Не вносите в изделие конструктивные изменения. В результате этого любые гарантийные обязательства теряют свою силу.

Предупреждение — опасность травмирования



Во время езды на автомобиле или занятий активными видами спорта не отвлекайтесь, а следите за дорожной обстановкой и окружением.

4. Монтаж

Примечание



- Велосипедный держатель для смартфона предназначен для крепления на руле велосипеда и фиксации смартфона шириной 6–8 см и высотой 13–16 см.
- При эксплуатации изделия и его установке никогда не прикладывайте чрезмерные усилия.
- Учитывайте, что все риски при креплении смартфона несет пользователь.

4.1 Монтаж крепления

- Закрепите держатель для велосипеда на руле, при этом отрегулируйте крепление с эластичной резинкой до максимального уровня, чтобы крепление было надежно закреплено на руле и не проскальзывало. **(A)**

4.2 Установка смартфона

- Установите оконечное устройство в силиконовый держатель, при этом силиконовые ремешки должны быть натянуты поверх уголков смартфона. **(B)**

Примечание



Проверьте надежность крепления держателя для смартфона.

5. Исключение ответственности

Noma GmbH & Co. KG не несет ответственности за повреждения, возникшие в результате ненадлежащей установки, монтажа и ненадлежащего использования изделия или несоблюдения требований руководства по эксплуатации и/или указаний по технике безопасности.

Благодарим Ви, че сте избрали продукт на Nema! Отделете време и прочете изцяло следващите инструкции и указания. След това запазете това ръководство за експлоатация на сигурно място, за да можете да правите справки в него при нужда. Ако продадете уреда, предайте това ръководство за експлоатация на новия собственик.

1. Обяснение на предупредителни символи и указания

Предупреждение



Използва се, за да обозначава указание за безопасност или за да насочи вниманието към конкретни опасности и рискове.

Указание



Използва се, за да обозначава допълнителна информация или важни указания.

2. Съдържание на опаковката

- 1 x универсален държач за смартфон за велосипед
- Това ръководство за експлоатация

3. Указания за безопасност

- Използвайте продукта само за предвидената цел.
- Пазете продукта от замърсяване, влага и прегряване и го използвайте само в суха среда.
- При употреба на продукта в движението по пътищата важат разпоредбите на Закона за движението по пътищата.
- Не позволявайте на продукта да пада и не го излагайте на силни вибрации.
- Задължително дръжте малките деца далече от опаковъчния материал, има опасност от задушаване.
- Изхвърлете опаковъчния материал веднага съгласно действащите на място разпоредби за изхвърляне на отпадъци.
- Не правете промени в уреда. Така ще загубите право на всякакви гаранционни претенции.

Предупреждение – опасност от нараняване



По време на пътуването с МПС или спортен уред не разрешавайте да бъдете отклонявани от Вашия продукт и внимавайте за положението при движение и Вашата околна среда.

4. Монтаж

Указание



- Държачът за смартфон за велосипед е предвиден за закрепване към кормилото на велосипеда, като при това придържа смартфон с ширина 6 – 8 cm и височина 13 – 16 cm.
- При работа с продукта и при монтаж никога не прилагайте усилие или голяма сила.
- Обърнете внимание, че закрепването на смартфона става на собствен риск на потребителя.

4.1 Монтаж на държача

- Закрепете държача за смартфон за велосипед здраво за кормилото, като го настроите с гумената лента на максимална степен, докато държачът не прилегне към кормилото безопасно и без да се плъзга. (A)

4.2 Поставяне на смартфона

- Поставете Вашето крайно устройство в силиконовия държач, като опънете силиконовите ленти върху ъглите на смартфона. (B)

Указание



Редовно проверявайте стабилното захващане на държача за смартфон.

5. Изключване на отговорност

Nema GmbH & Co KG не поема отговорност или гаранция за повреди, които са резултат от неправилна инсталация, монтаж и употреба на продукта или от неспазване на ръководството за експлоатация и/или на указанията за безопасност.

Σας ευχαριστούμε που επιλέξατε ένα προϊόν της Hama!

Αρχικά, αφιερώστε λίγο χρόνο για να διαβάσετε τις παρακάτω οδηγίες και υποδείξεις. Στη συνέχεια, φυλάξτε το εγχειρίδιο οδηγιών σε ασφαλές μέρος για μελλοντική χρήση, αν χρειαστεί. Εάν δώσετε τη συσκευή σε άλλο άτομο, θα πρέπει να παραδώσετε το εγχειρίδιο οδηγιών στον νέο ιδιοκτήτη.

1. Επεξήγηση προειδοποιητικών συμβόλων και υποδείξεων

Προειδοποίηση



Επισημαίνει προειδοποιήσεις ασφαλείας ή εφιστά την προσοχή σας σε ιδιαίτερους κινδύνους και ρίσκα.

Υπόδειξη



Επισημαίνει πρόσθετες πληροφορίες ή σημαντικές υποδείξεις.

2. Περιεχόμενο συσκευασίας

- 1 Βάση smartphone γενικής χρήσης για ποδήλατα
- το παρόν εγχειρίδιο οδηγιών

3. Προειδοποιήσεις ασφαλείας

- Χρησιμοποιείτε το προϊόν αποκλειστικά και μόνο για τον προβλεπόμενο σκοπό χρήσης του.
- Προστατεύετε το προϊόν από την ακαθαρσία, υγρασία και υπερθέρμανση και χρησιμοποιείτε το προϊόν μόνο σε ξηρά περιβάλλοντα.
- Κατά τη χρήση του προϊόντος λάβετε υπόψη τους τοπικούς κανονισμούς και νόμους που ισχύουν για την οδική κυκλοφορία.
- Μην αφήνετε το προϊόν να πέφτει και μην το εκθέτετε σε ισχυρούς κραδασμούς.
- Κρατήστε τα παιδιά μακριά από τα υλικά συσκευασίας, καθώς υπάρχει κίνδυνος ασφυξίας.
- Απορρίψτε τα υλικά συσκευασίας αμέσως, σύμφωνα με τους ισχύοντες τοπικούς κανονισμούς για την απόρριψη.
- Μην προβαίνετε σε τροποποιήσεις του προϊόντος. Κατ' αυτόν τον τρόπο, παύει να ισχύει η εγγύηση.

Προειδοποίηση – Κίνδυνος τραυματισμού



Προσέξτε ώστε να μην αποσπάται η προσοχή σας από το προϊόν κατά την οδήγηση ή τη χρήση οργάνου γυμναστικής και λαμβάνετε υπόψη σας την κατάσταση της κίνησης και τον περιβάλλοντα χώρο.

4. Συναρμολόγηση

Υπόδειξη



- Η βάση smartphone για ποδήλατα προορίζεται για στερέωση σε ένα τιμόνι ποδηλάτου και είναι κατάλληλη για smartphone με πλάτος 6–8 cm και ύψος 13–16 cm.
- Μη χρησιμοποιείτε βία ή πολλή δύναμη κατά τον χειρισμό και τη συναρμολόγηση του προϊόντος.
- Λάβετε υπόψη ότι ο χρήστης στερεώνει το smartphone με δική του ευθύνη.

4.1 Συναρμολόγηση της βάσης

- Στερεώστε τη βάση για ποδήλατα σταθερά στο τιμόνι, προσαρμόζοντας τη βάση με το ελαστικό πλαστικό λουράκι στο μέγιστο επίπεδο, έως ότου το στήριγμα να ασφαλίσει στο τιμόνι χωρίς να γλιστράει. (A)

4.2 Τοποθέτηση του smartphone

- Τοποθετήστε τη συσκευή στη βάση σιλικόνης, τεντώνοντας τους ιμάντες σιλικόνης στις γωνίες του smartphone. (B)

Υπόδειξη



Ελέγχετε πάντα την ασφαλή θέση της βάσης smartphone.

5. Αποποίηση ευθύνης

Η Hama GmbH & Co KG δεν αναλαμβάνει καμία ευθύνη ή εγγύηση για ζημιές οι οποίες προκλήθηκαν από εσφαλμένη εγκατάσταση και συναρμολόγηση, από εσφαλμένη χρήση του προϊόντος ή από μη τήρηση του εγχειριδίου οδηγιών ή/και των προειδοποιήσεων ασφαλείας.

Bir Hama ürününü tercih ettiğiniz için çok teşekkür ederiz!

Biraz zaman ayırıp aşağıdaki talimat ve açıklamaları tamamen okuyun. Gerekliğinde tekrar başvurmak için bu kullanım kılavuzunu daha sonra güvenli bir yerde muhafaza edin. Cihazı devretmeniz durumunda bu kullanım kılavuzunu da ürünün yeni sahibine teslim edin.

1. Uyarı sembollerinin ve uyarıların açıklaması

Uyarı



Güvenlik açıklamalarını işaretlemek veya özel tehlikelere ve risklere karşı dikkat çekmek için kullanılır.

Açıklama



Ek olarak bilgileri veya önemli açıklamaları işaretlemek için kullanılır.

2. Paket içeriği

- 1x Üniversal bisiklet akıllı telefon tutucusu
- bu kullanım kılavuzu

3. Güvenlik açıklamaları

- Ürünü sadece öngörülen amaç için kullanın.
- Ürünü kir, nem ve aşırı ısınmaya karşı koruyun ve sadece kuru ortamlarda kullanın.
- Bu ürünü kullanırken geçerli yerel trafik kurallarına ve yasalarına dikkat edin.
- Ürünü düşürmeyin ve sert darbelerle maruz bırakmayın.
- Çocukları mutlaka ambalaj malzemesinden uzak tutun, boğulma tehlikesi mevcuttur.
- Ambalaj malzemesini derhal yerel imha yönetmeliklerine göre imha edin.
- Üründe herhangi bir değişiklik yapmayın. Aksi takdirde her türlü garanti talebiniz kaybolur.

Uyarı - Yaralanma tehlikesi



Motorlu taşıt veya spor aleti ile hareket ederken ürününüzün dikkatinizi dağıtmasına izin vermeyin ve trafik durumuna ve çevrenize odaklanın.

4. Montaj

Açıklama



- Bisiklet için akıllı telefon tutucusu, 6-8 cm genişliğinde ve 13 – 16 cm yüksekliğindeki akıllı telefonu sıkıştırarak bir bisiklet gidonuna monte edilmek üzere tasarlanmıştır.
- Ürünü monte ederken asla zorlamayın veya çok fazla kuvvet kullanmayın.
- Akıllı telefon sabitlemesinin kullanıcının kendi sorumluluğunda yapıldığını dikkate alın.

4.1 Tutma aparatının montajı

- Tutucuyu güvenli bir şekilde ve kaymadan gidona oturana kadar, tutucuyu elastik bantla maksimum seviyeye ayarlayın ve bisiklet tutucuyu gidona sıkıca takın. (A)

4.2 Akıllı telefonu yerleştirin

- Silikon bantları akıllı telefonun köşelerine gerek, nihai cihazınızı silikon tutucuya yerleştirin. (B)

Açıklama



Akıllı telefonun güvenli oturuşunu kontrol edin.

5. Sorumluluktan muafiyet

Hama GmbH & Co KG, ürünün yanlış kurulumu, montajı ve yanlış kullanımı ya da kullanım kılavuzunun ve/veya güvenlik açıklamalarının dikkate alınmaması sonucu kaynaklanan hasarlar için hiçbir sorumluluk veya garanti sağlamayı kabul etmez.

Suurkiitos, että valitsit Hama-tuotteen. Varaa aikaa ja lue seuraavat ohjeet ensin kokonaan läpi. Säilytä sen jälkeen tämä käyttöohje varmassa paikassa, jotta voit tarvittaessa tarkistaa siitä eri asioita. Jos luovut laitteesta, anna tämä käyttöohje sen mukana uudelle omistajalle.

1. Varoitusmerkkien ja huomautusten selitykset

Varoitus



Niillä merkitään turvallisuusohjeet ja kiinnitetään huomio erityisiin vaaroihin ja riskeihin.

Huomautus



Käytetään lisätietojen tai tärkeiden ohjeiden merkitsemiseen.

2. Pakkauksen sisältö

- 1 x älypuhelineline ohjaustankoon
- Tämä käyttöohje

3. Turvallisuusohjeet

- Käytä tuotetta vain sen käyttötarkoituksen mukaisesti.
- Suojaa tuotetta liialta kosteudelta ja ylikuumentumiselta ja käytä sitä vain kuivissa tiloissa.
- Kun tuotetta käytetään tieliikenteessä, on noudatettava voimassa olevia tieliikennelain säädöksiä.
- Älä anna laitteen pudota äläkä altista sitä voimakkaalle tärinälle.
- Pidä pakkausmateriaalit ehdottomasti poissa lasten ulottuvilta: niistä aiheutuu tukehtumisvaara.
- Hävitä pakkausmateriaalit heti paikallisten jätehuoltomääräysten mukaisesti.
- Älä tee mitään muutoksia laitteeseen. Muutosten tekeminen johtaa kaikkien takuuoikeuksien menettämiseen.



Varoitus loukkaantumisvaarasta

Älä anna tuotteen viedä huomiotasi ajoneuvon ajamisesta tai urheilulaitteen ohjaamisesta ja tarkkaile liikennettä ja ympäristöä.

4. Asennus

Huomautus



- Älypuhelineline on tarkoitettu kiinnitettäväksi polkupyörän ohjaustankoon. Telineeseen voidaan kiinnittää älypuhelin, jonka leveys on 6–8 cm ja korkeus 13–16 cm.
- Älä käytä tuotetta käsitellessäsi ja sen asennuksessa koskaan väkivaltaa tai suurta voimaa.
- Huomioi, että puhelimen kiinnitys tapahtuu käyttäjän omalla vastuulla.

4.1 Pidikkeen asennus

- Kiinnitä pidike ohjaustankoon säätämällä pidike joustavalla kumihihnalla niin kireälle, että pidike pysyy ohjaustangossa tukevasti ja liukumatta. (A)

4.2 Älypuhelimien asettaminen

- Aseta päätelaite silikonipidikkeeseen kiinnittämällä silikonihihnat älypuhelimien reunojen päälle. (B)



Huomautus

Tarkista aina älypuhelimien pidikkeen tukeva kiinnitys.

5. Vastuuvapauslauseke


Hama GmbH & Co KG ei vastaa millään tavalla vahingoista, jotka johtuvat epäasianmukaisesta asennuksesta ja tuotteen käytöstä tai käyttöohjeen ja/ tai turvallisuusohjeiden vastaisesta toiminnasta.

hama

Hama GmbH & Co KG
86652 Monheim / Germany

Service & Support

 www.hama.com

 +49 9091 502-0

D

GB



All listed brands are trademarks of the corresponding companies. Errors and omissions excepted, and subject to technical changes. Our general terms of delivery and payment are applied.

00201508/07.22