

LATIGO V

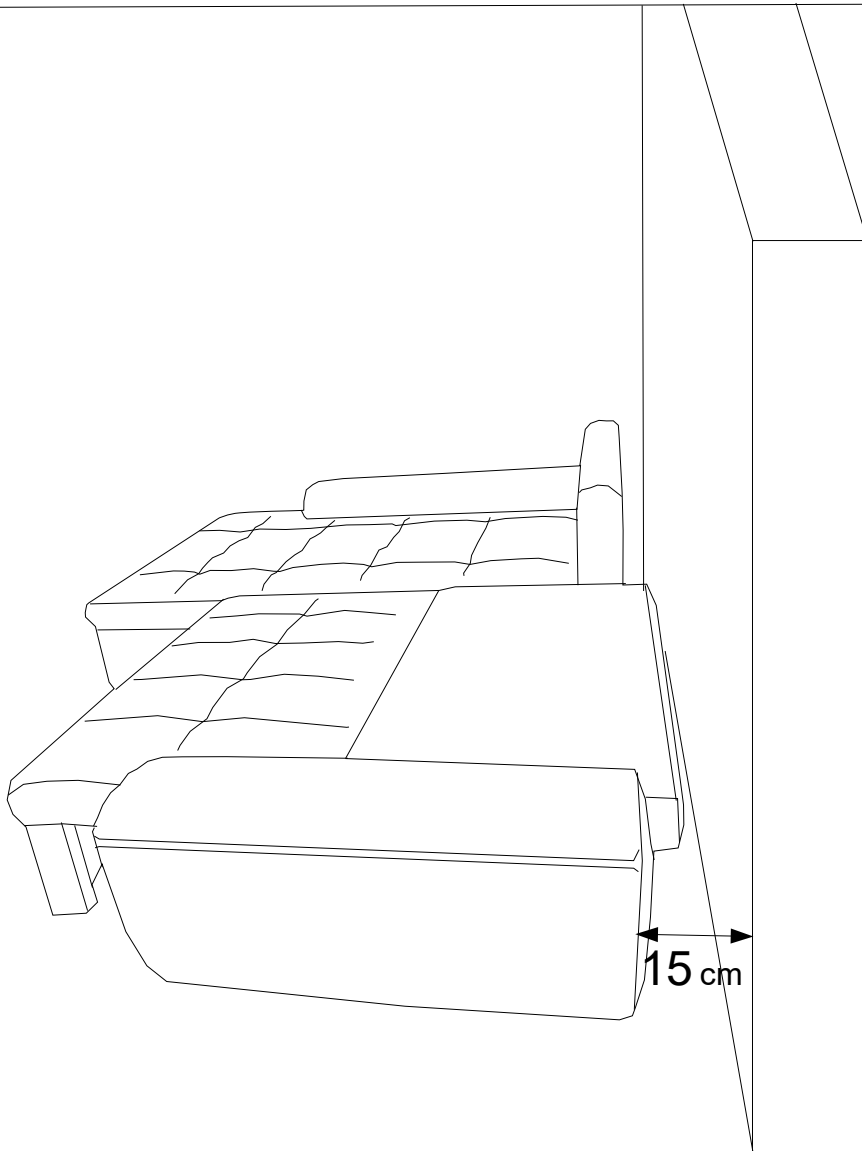
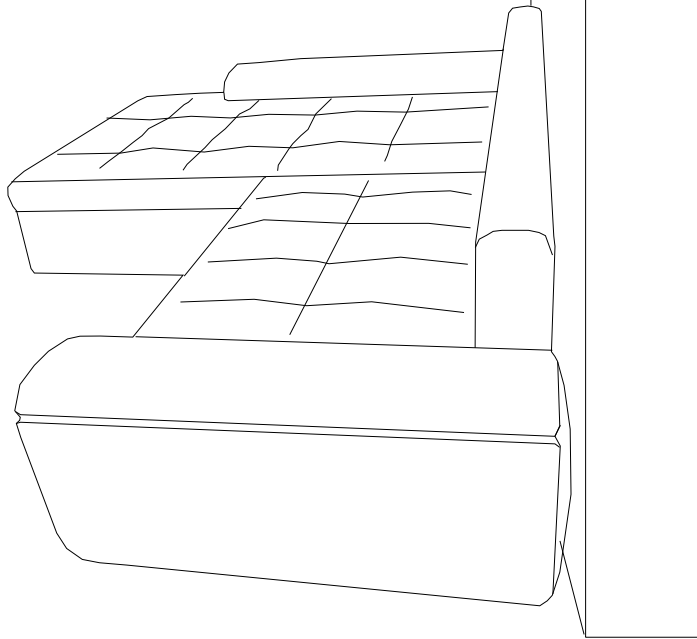
XL

8141/2300-0083
2100-0083/8142

B

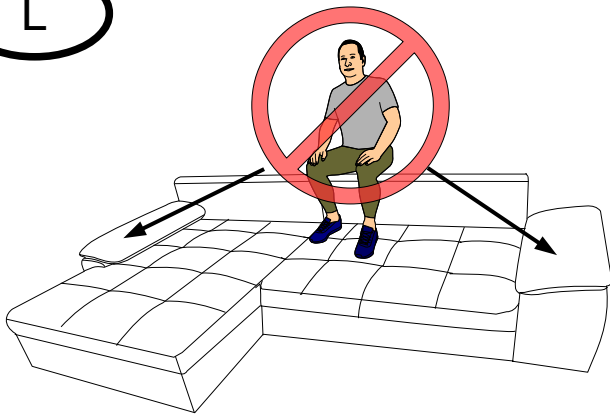
201001

- | | | | |
|-----------|--|-----------|---|
| D | MONTAGEANLEITUNG
BEDIENUNGSANLEITUNG | GB | ASSEMBLY INSTRUCTIONS
INSTRUCTION MANUAL |
| NL | HANDLEIDING VOOR DE MONTAGE
GEBRUIKSAANWIJZING | PL | INSTRUKCJA MONTAŻU
INSTRUKCJA OBSŁUGI |
| TR | MONTAJ TALIMATI
KULLANIM KLAVUZU | RU | ИНСТРУКЦИЯ ПО МОНТАЖУ
ИНСТРУКЦИЯ ПО ЭКСПЛУАТАЦИИ |
| RO | INSTRUCȚIUNI DE INSTALARE
INSTRUCȚIUNI DE UTILIZARE | IT | ISTRUZIONI DI MONTAGGIO
MANUALE DI ISTRUZIONI |
| FR | NOTICE DE MONTAGE
MANUEL INSTRUCTIONS | SK | MONTÁŽNY NÁVOD
NÁVOD NA POUŽITIE |
| HU | KÖZGYŰLÉS UTASÍTÁSOK
KEZELÉSI UTASÍTÁS | CZ | MONTÁŽNÍ NÁVOD
NÁVOD K POUŽITÍ |
| SI | NAVODILA ZA MONTAŽO
NAVODILA ZA UPORABO | PT | INSTRUÇÕES DE MONTAGEM
MANUAL DO USUÁRIO |
| ES | INSTRUCCIONES DE MONTAJE
MANUAL DEL USUARIO | HR | UPUTE ZA MONTAŽU
UPUTE ZA UPOTREBU |

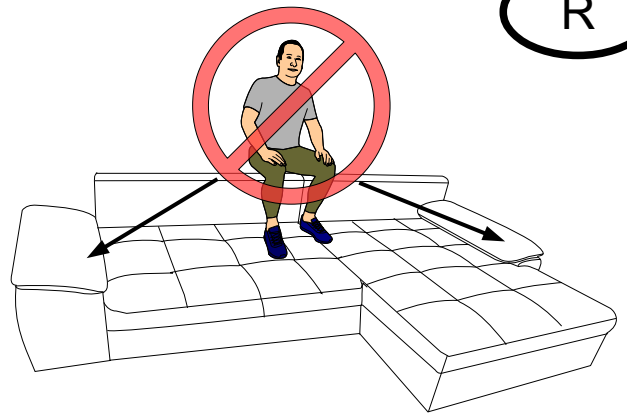


15 cm

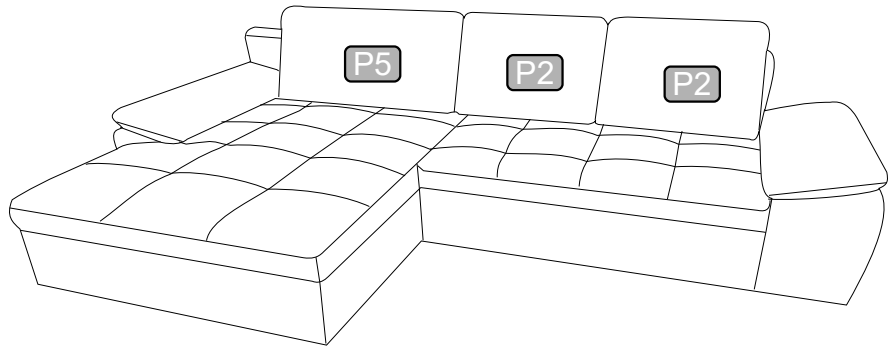
L



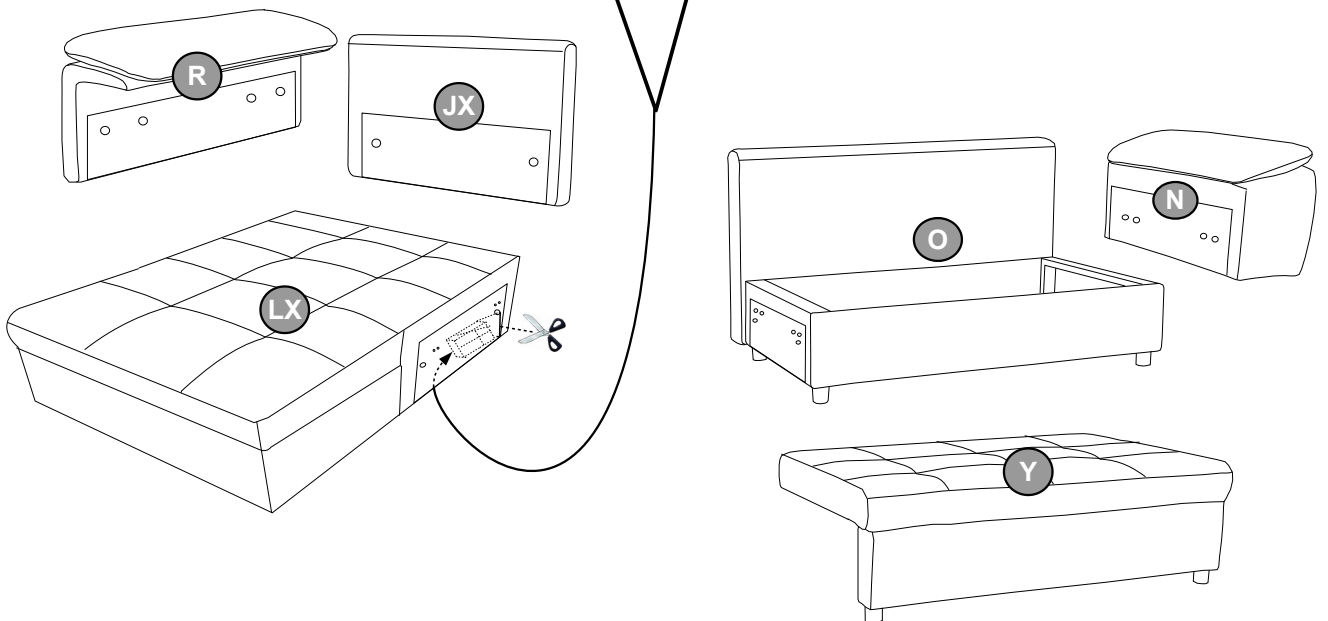
R








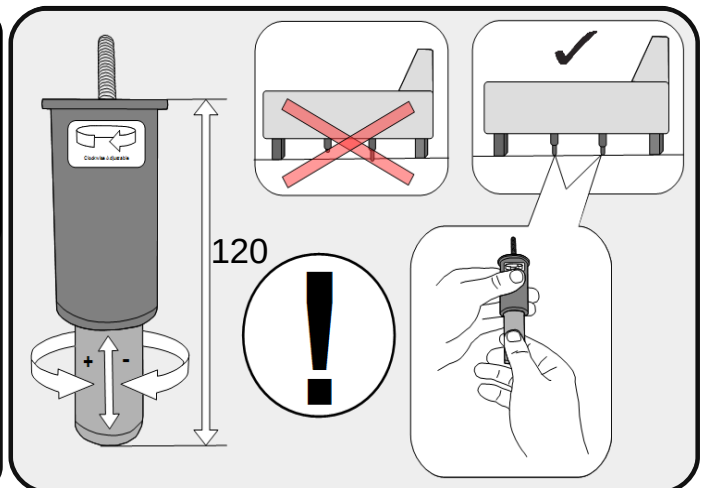
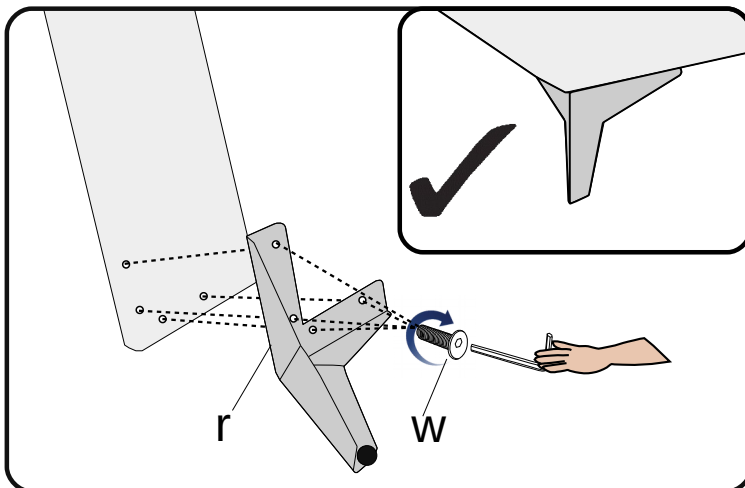
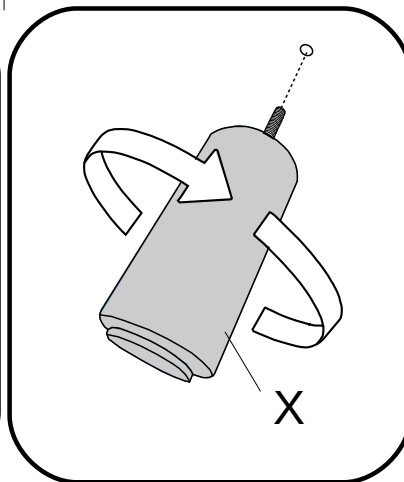
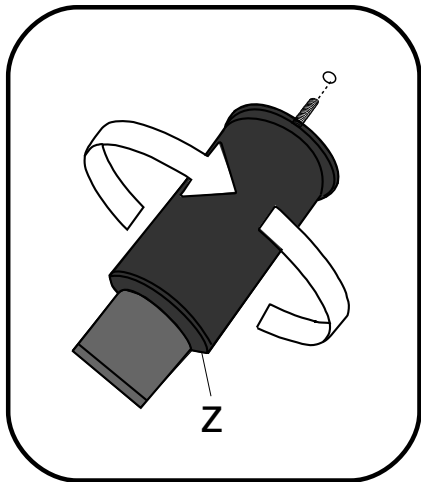
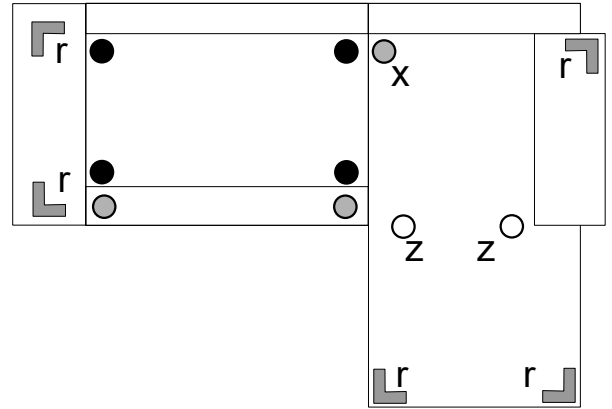
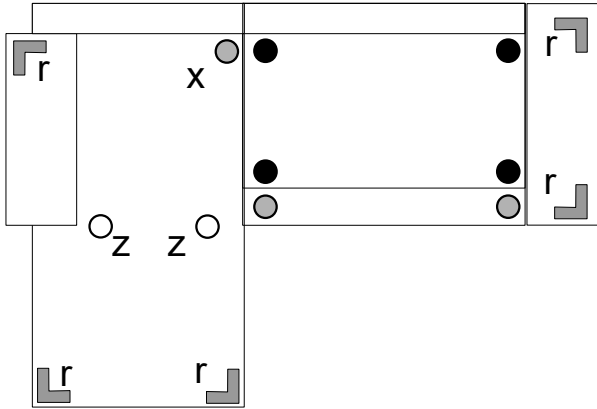
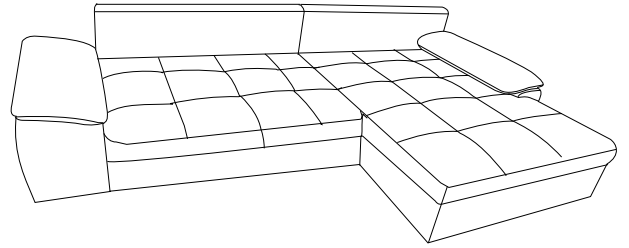
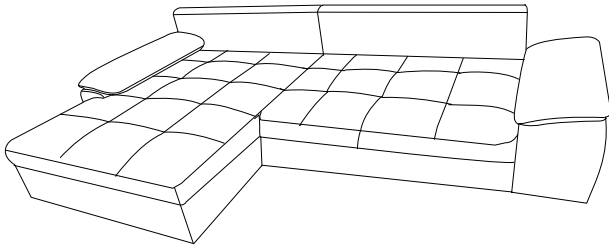
- P5** x1
- P2** x2

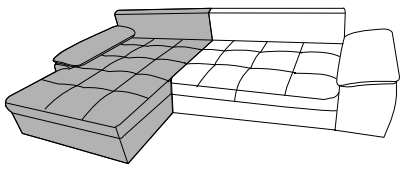


X H-120 X1	Z H-120 X2	r H-120 X5	W M6*25 X20	i L4 X1	e M6*35 X4	i M6*20 X4	[mm]
l L5 X1	t M8 X2	a X4	b M8*90 X6	c M8 X4	d M10*30 X6	m M8 X4	



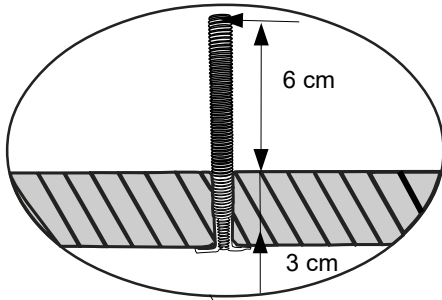
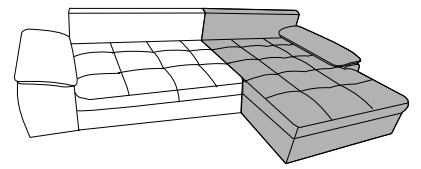
X H-120 	Z H-120 	r H-120 	W M6*25 	i L4 
X1	X2	X5	X20	X1



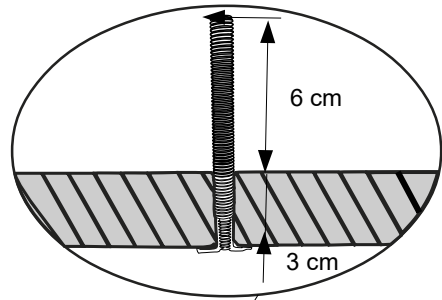


L

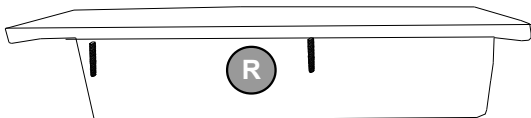
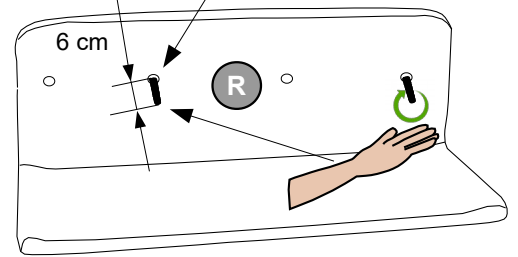
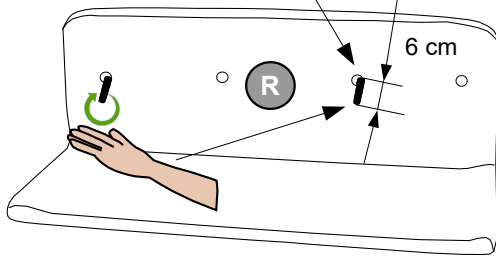
R



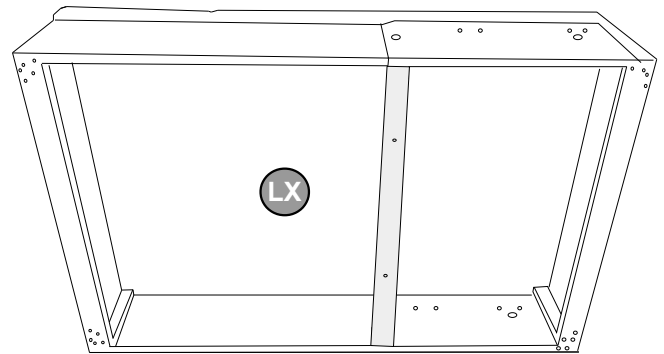
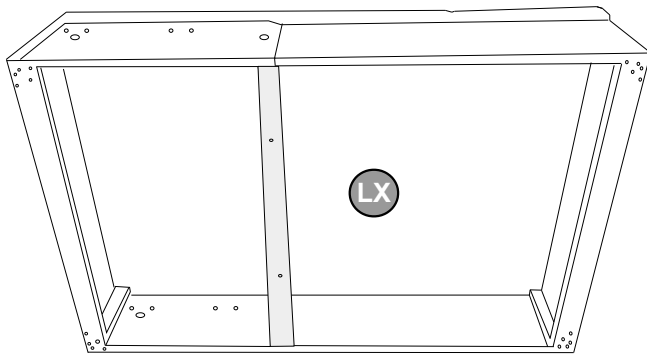
b M8*90
X2



1

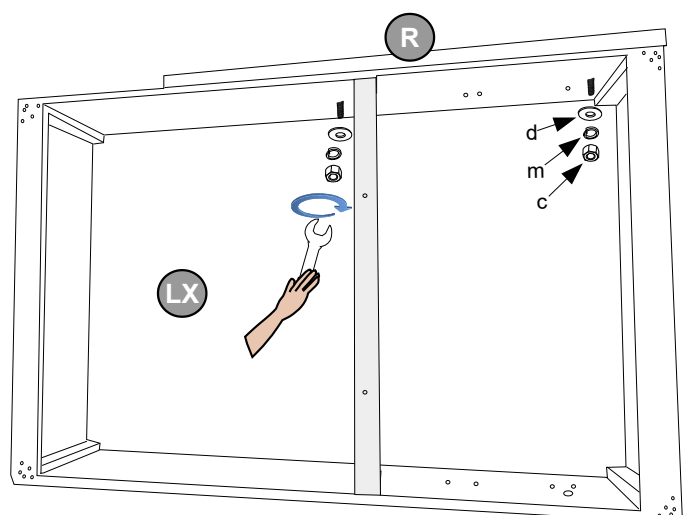
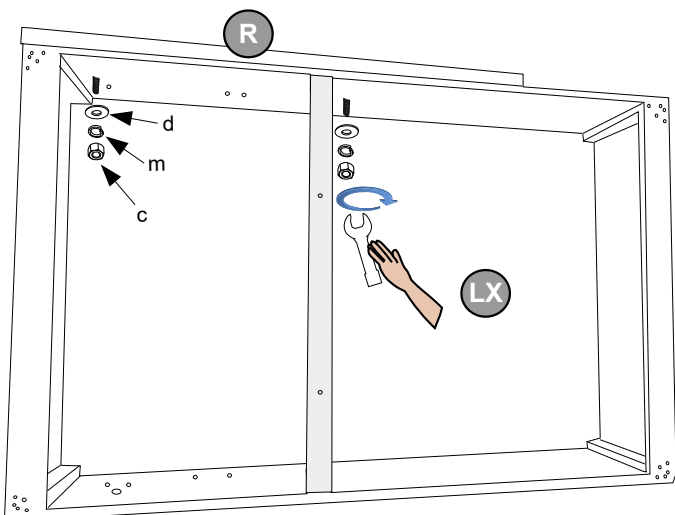


2

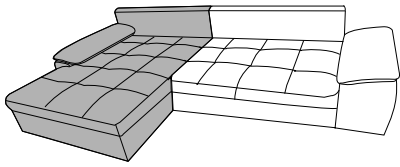


c M8 X2
m M8 X2
d M10*30 X2

3

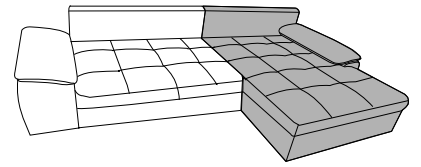



5



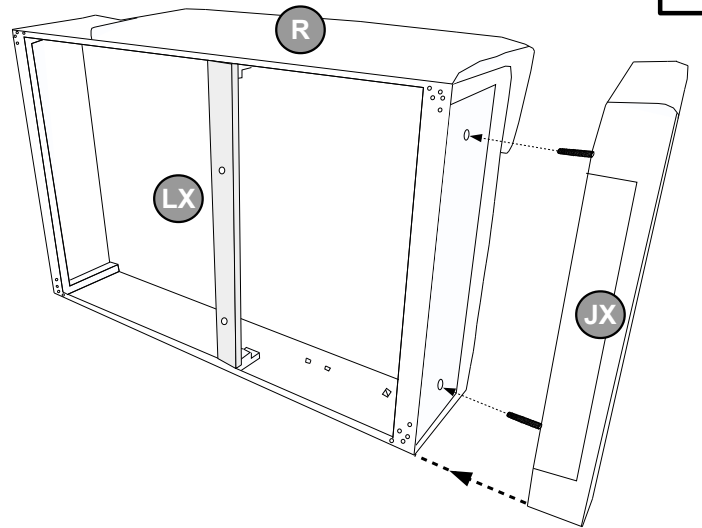
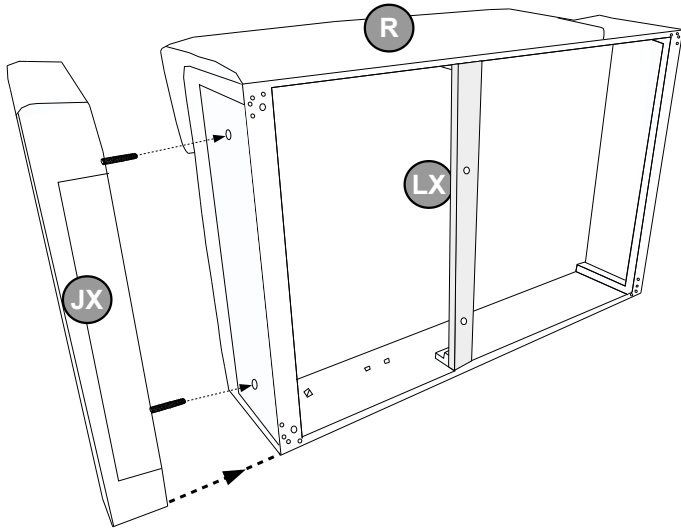
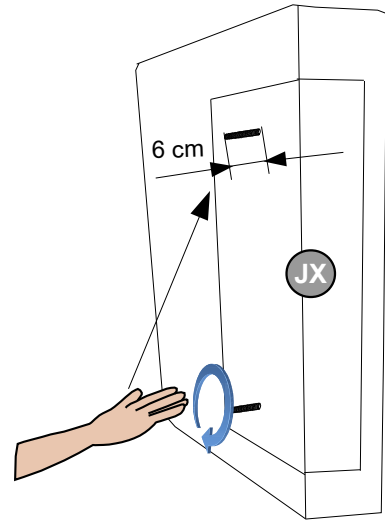
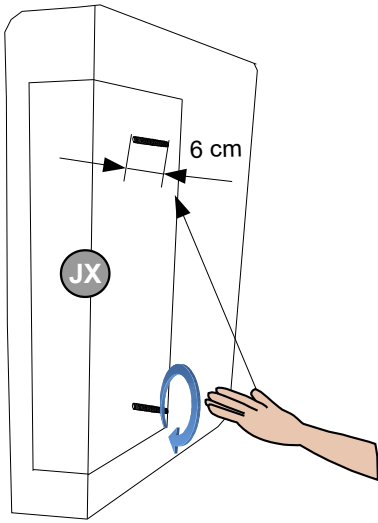
L

R




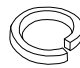
b M8*90

X2


4



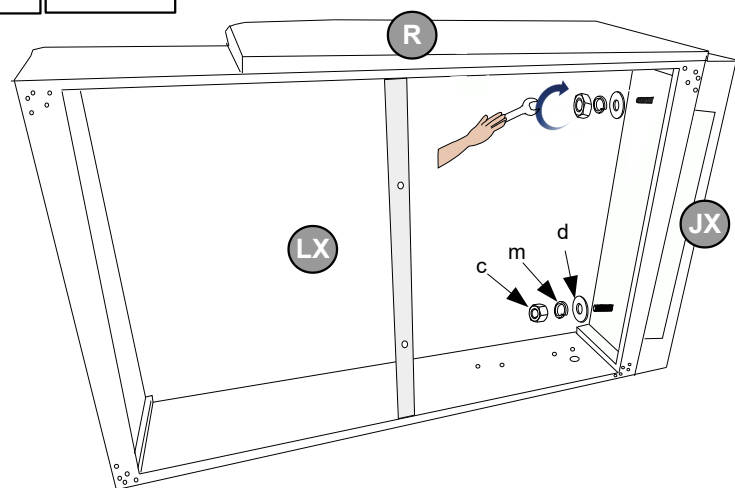
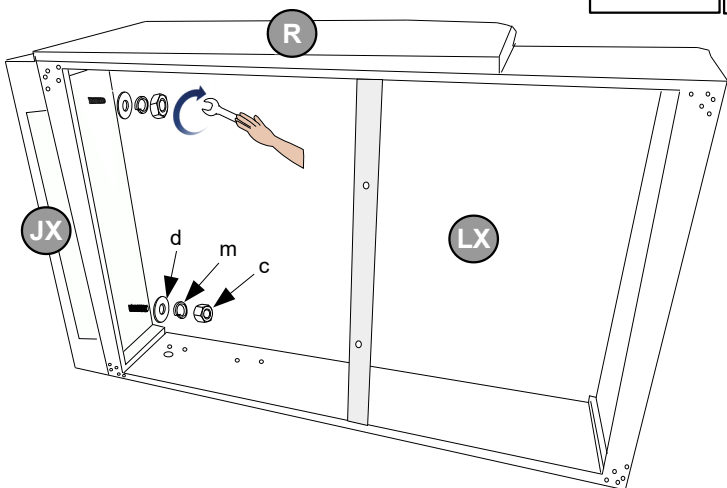
5

c M8

X2

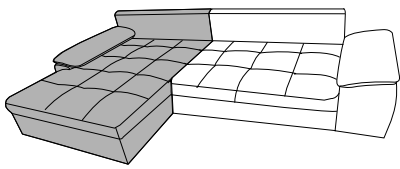
m M8

X2

d M10*30

X2

6

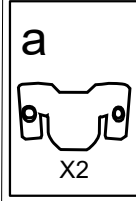
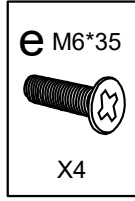
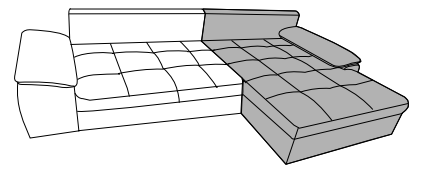


6

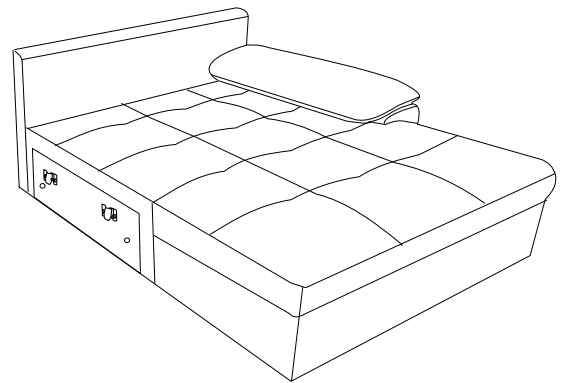
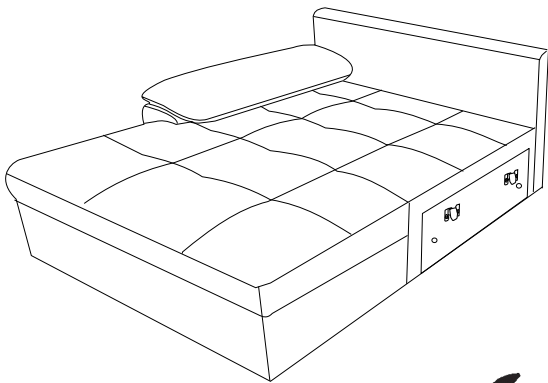
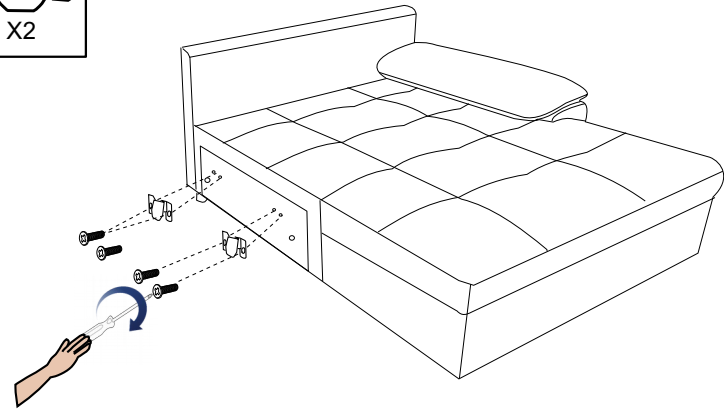
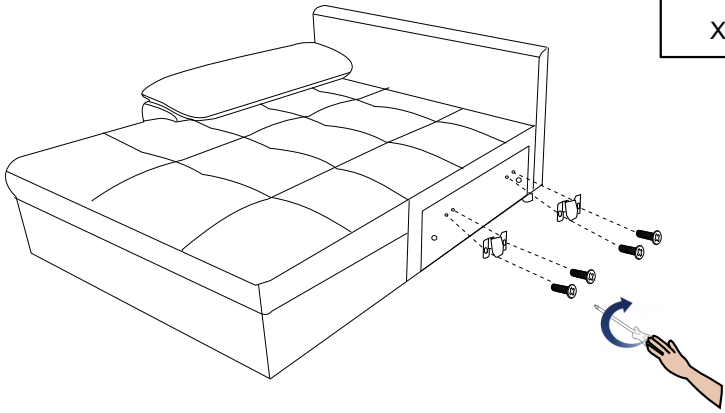


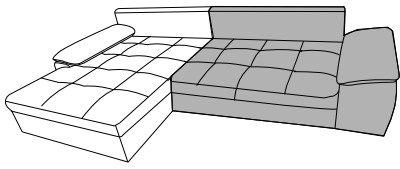
L

R

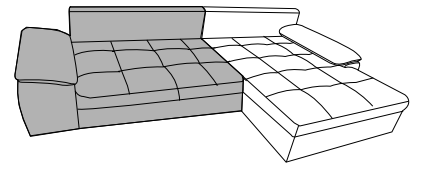


7





L



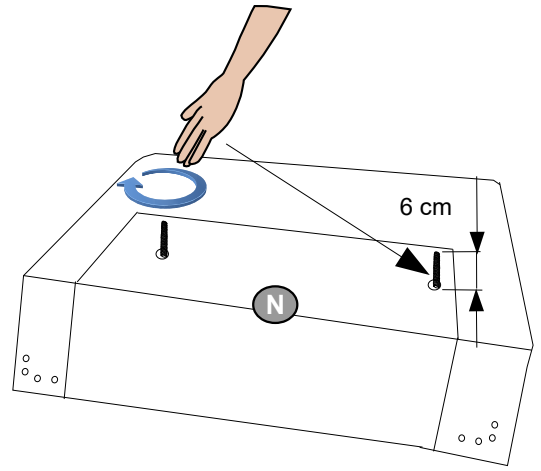
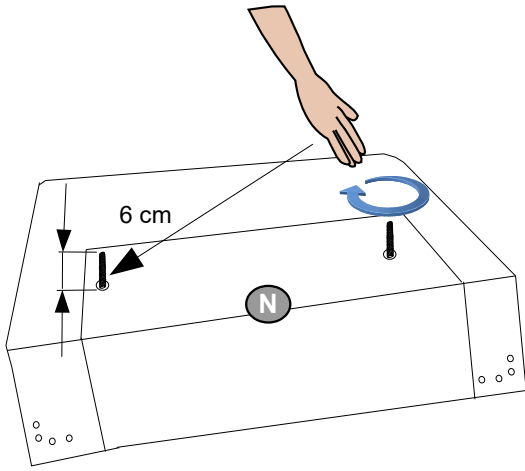
R

b M8*90

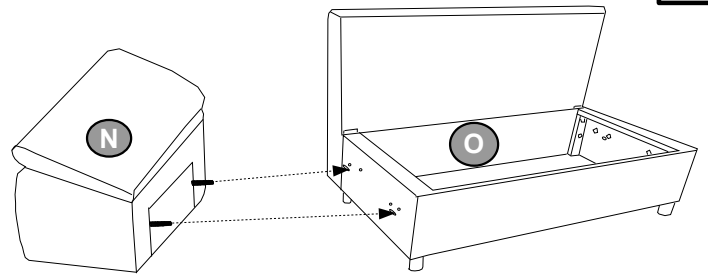
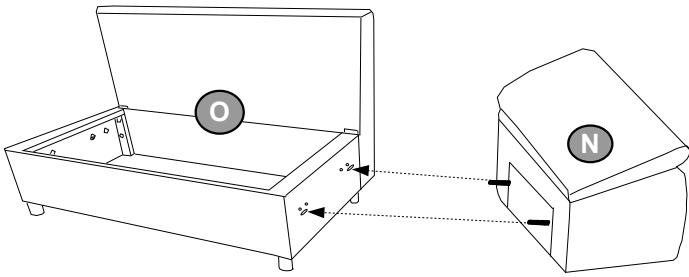


X2

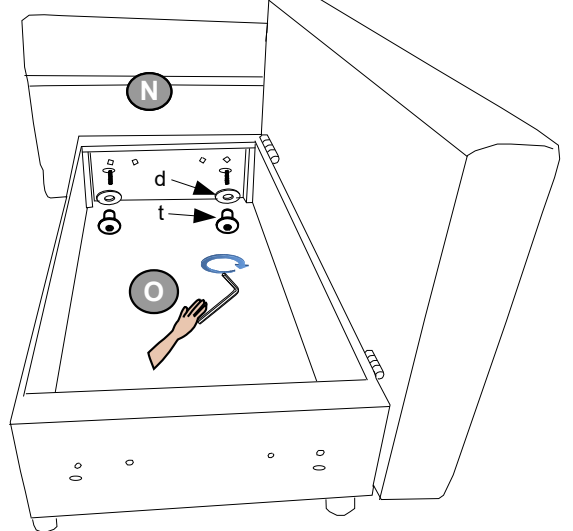
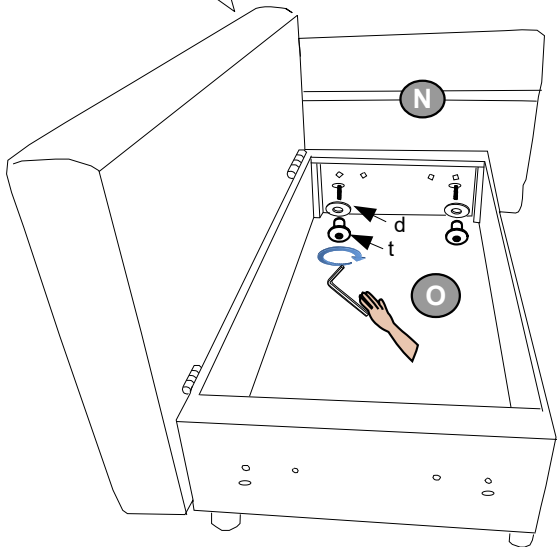
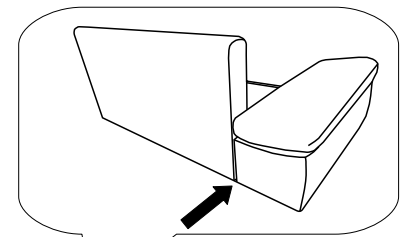
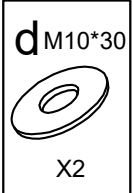
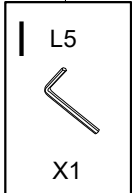
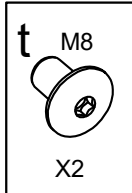
8

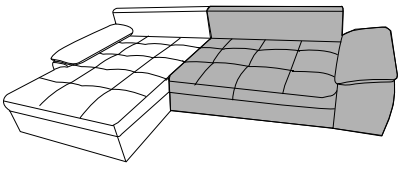


9

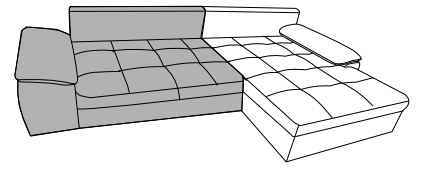


10

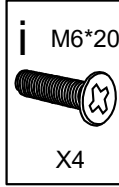
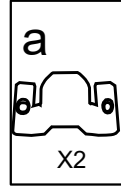
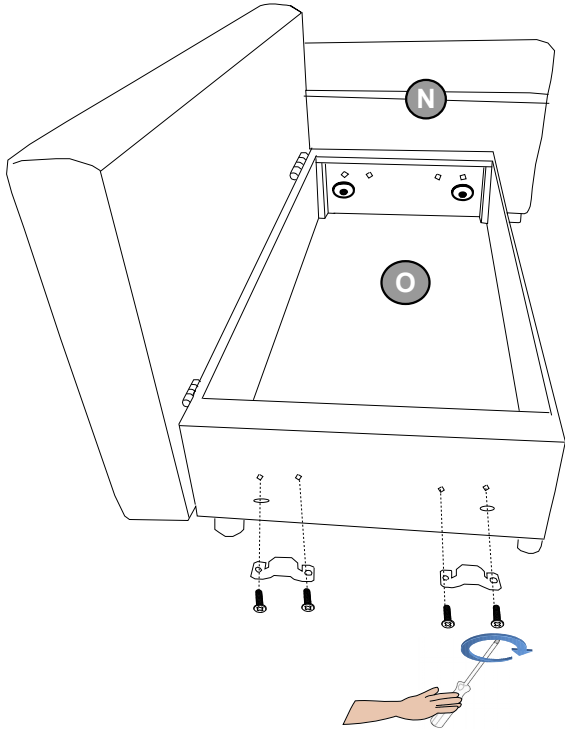




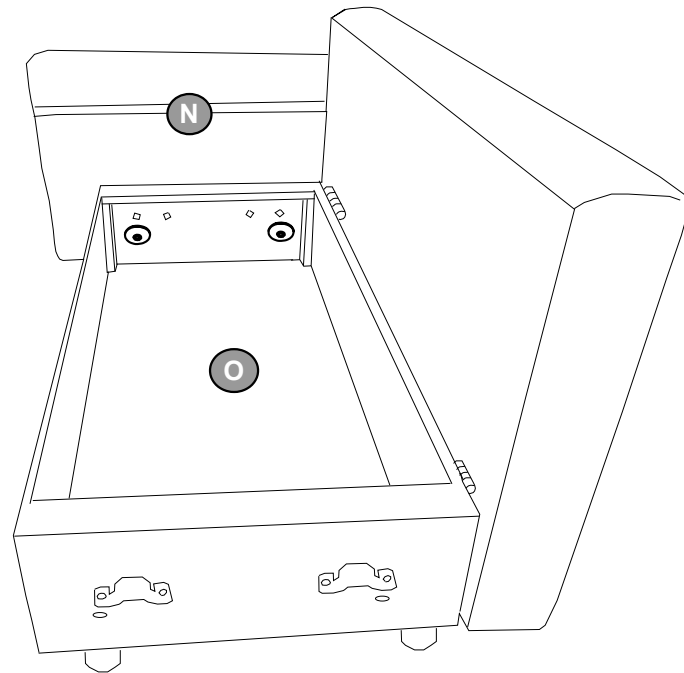
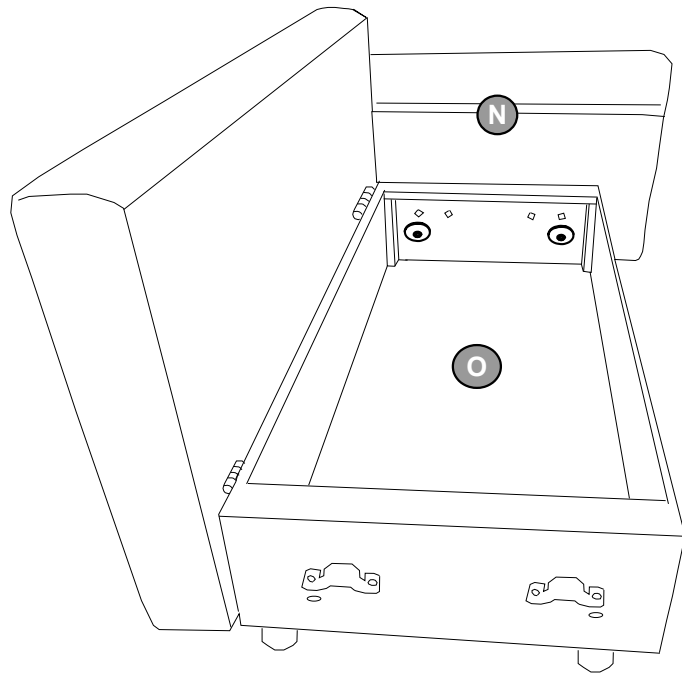
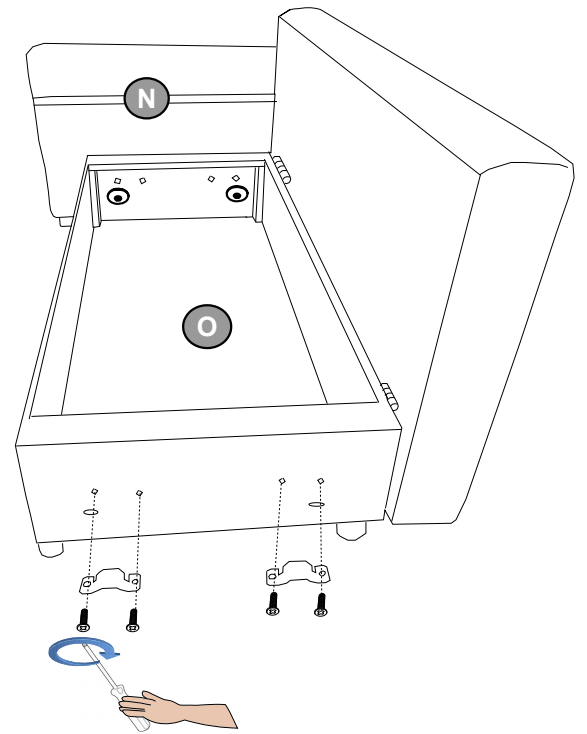
L



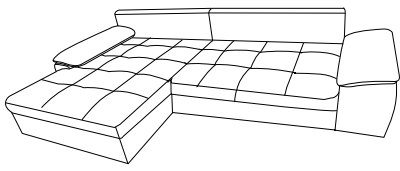
R



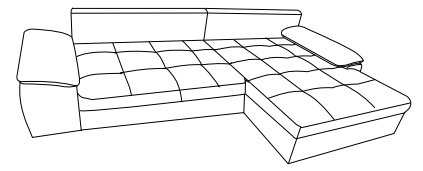
11



12

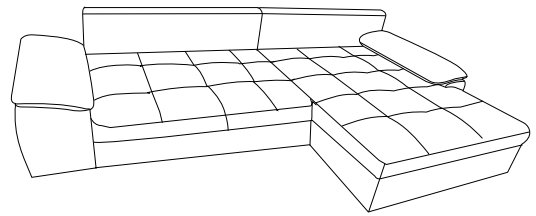
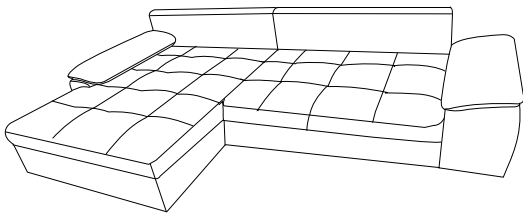
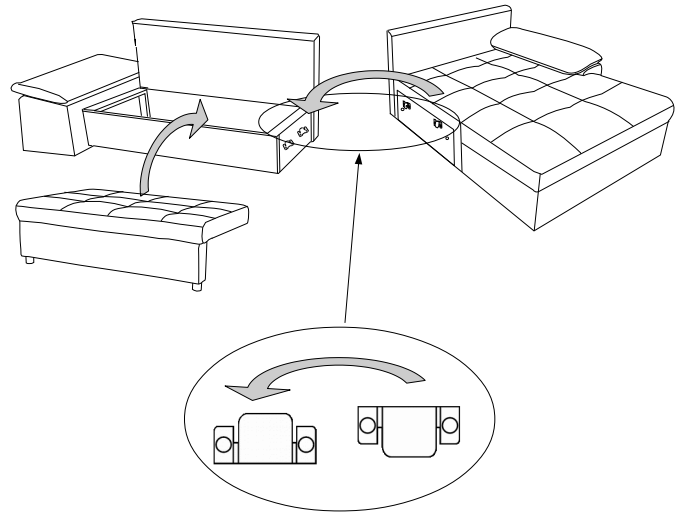
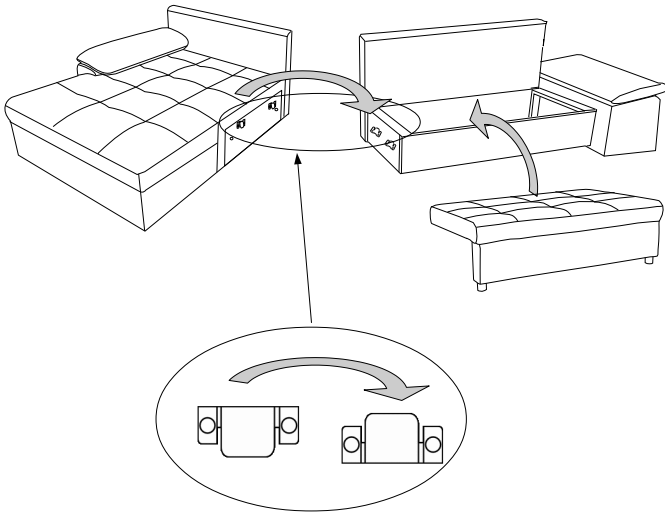


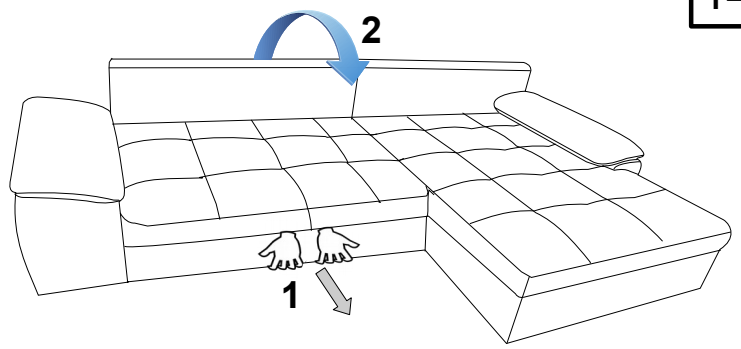
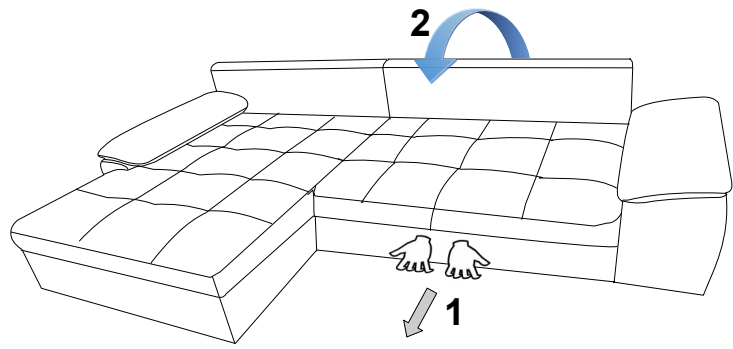
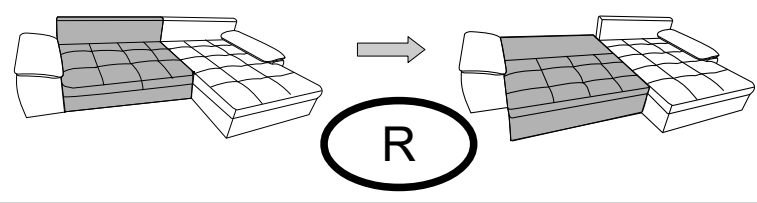
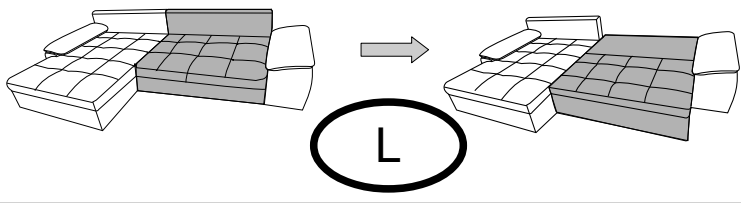
L



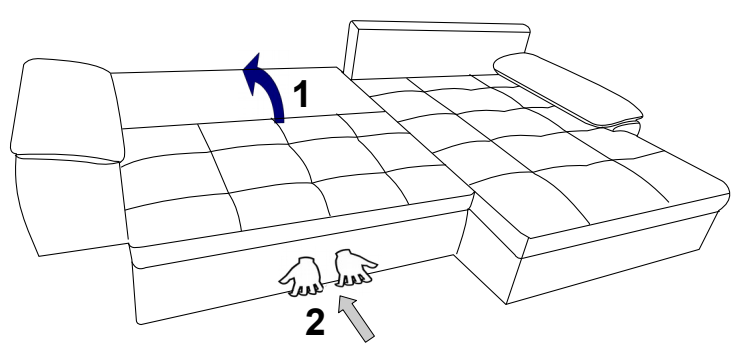
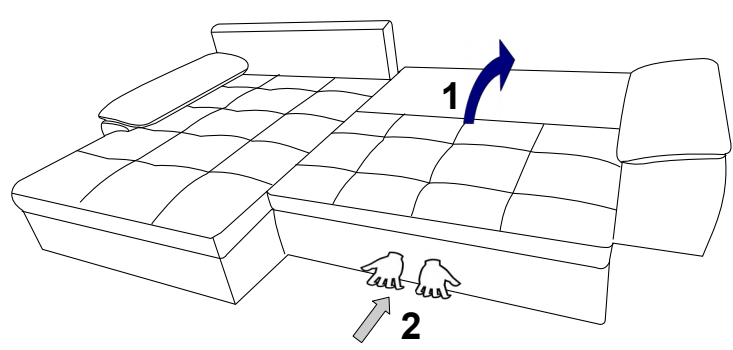
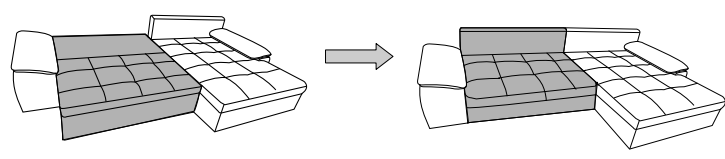
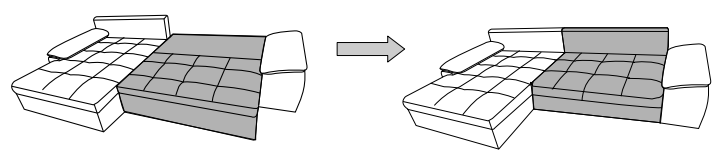
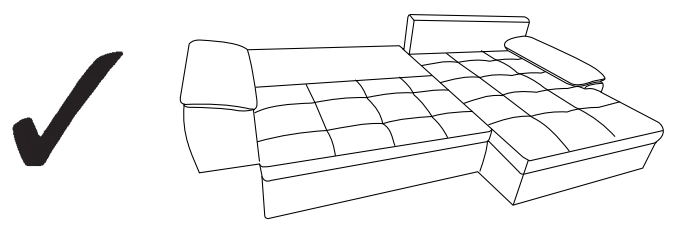
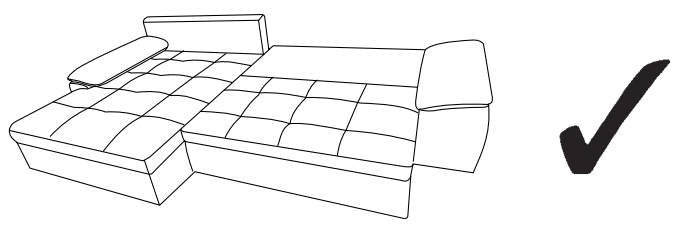
R

13

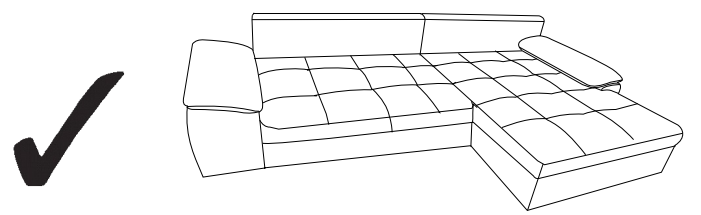
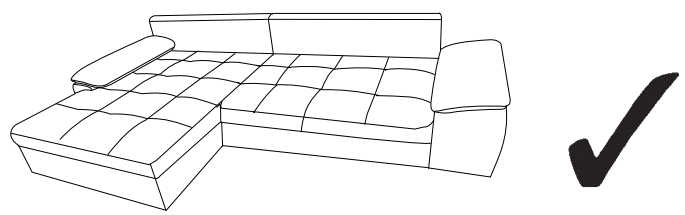




14



15

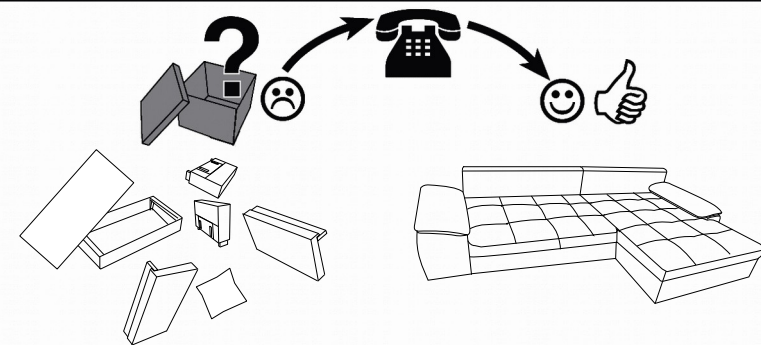
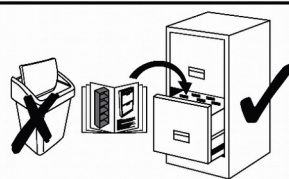


Service · Dienstverlening · Servis · Servis · Сервисная служба · Serviciu · Services · Servizio
 ·Servisný list · Szolgáltatás · Servisní list

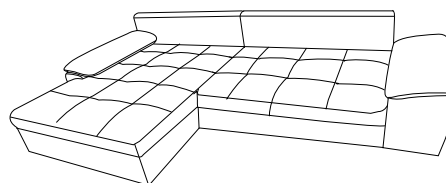
Name · Naam · Nazwa · Ísim · Название · Nume · Nome · Názov · Názov ·
 Název · Neve

LATIGO V

Typ · Type · Tip · Тип · Tipo · Típus



L



R

