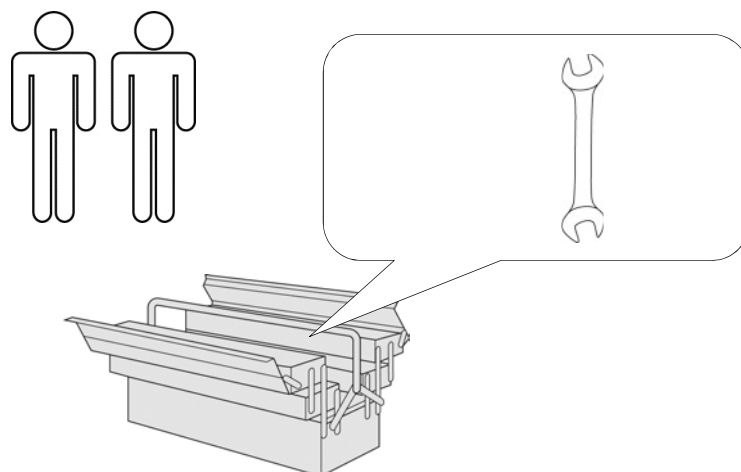


Hadar

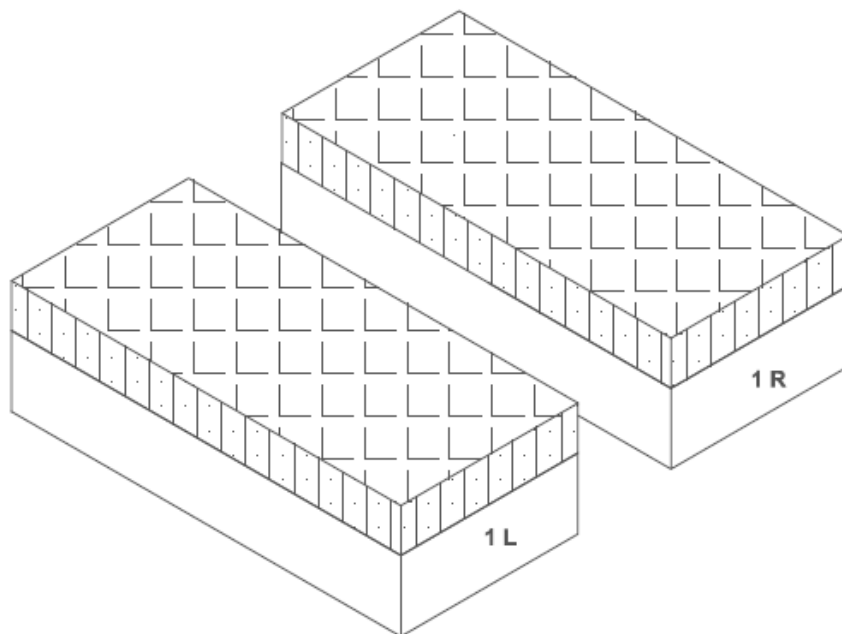


- | | |
|----------------------------------|---------------------------------------|
| D Montageanleitung | GB Assembly instructions |
| FR Notice de montage | NL Handleiding voor de montage |
| CZ Montážní návod | IT Istruzioni di montaggio |
| RO Instrucțiuni de montaj | RU инструкция по сборке |
| PL Instrukcja montażu | SK Návod na montáž |
| HU Szerelési útmutató | TR Montaj talimati |



0
10
20
30
40
50
60
70
80
90
100
110
120
130
140
150
160
170
180
190
200

Service • Assistenza • Dienstverlening • Serwis Servis • Szerviz • Сервисная служба	
Name • Nom • Nome • Naam Nazwa • Jméno • Názov • Név Denumire • İsim • Название	Hadar DB
Nr. • No. • N° • Номер • Č • Sz	SH56
Typ • Type • Tip • Típus • Tipo Тип	BS



A	B	C	D	E	F	G	H
4x	4x 8x45	4x 8x20	5x 6x45	5x M6	5x M6	5x M6	2x



D		5x 6x45	
E		5x M6	
F		5x M6	
G		5x M6	
H		2x	

