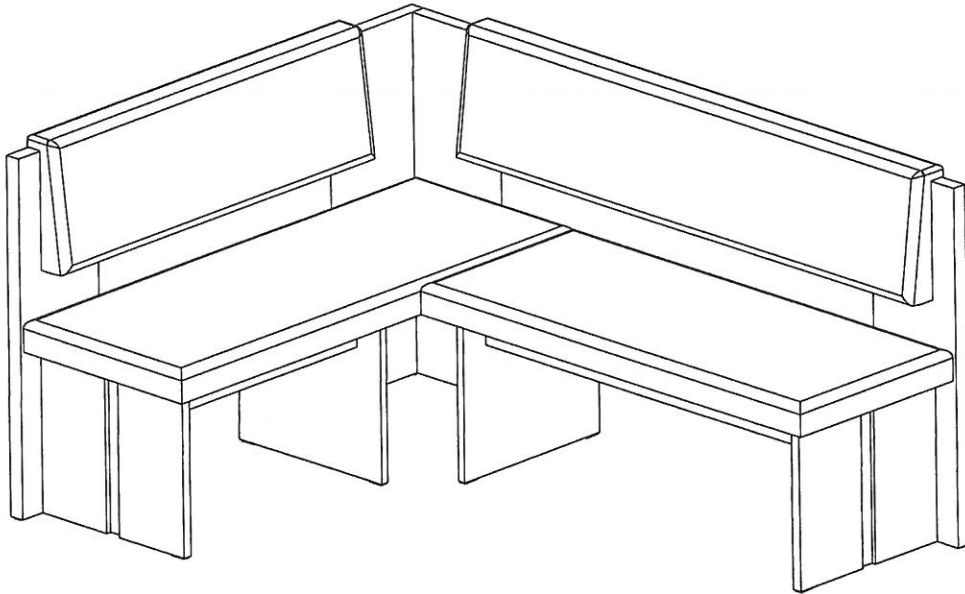









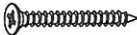
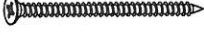





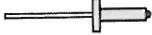



ECKBANK BREMEN

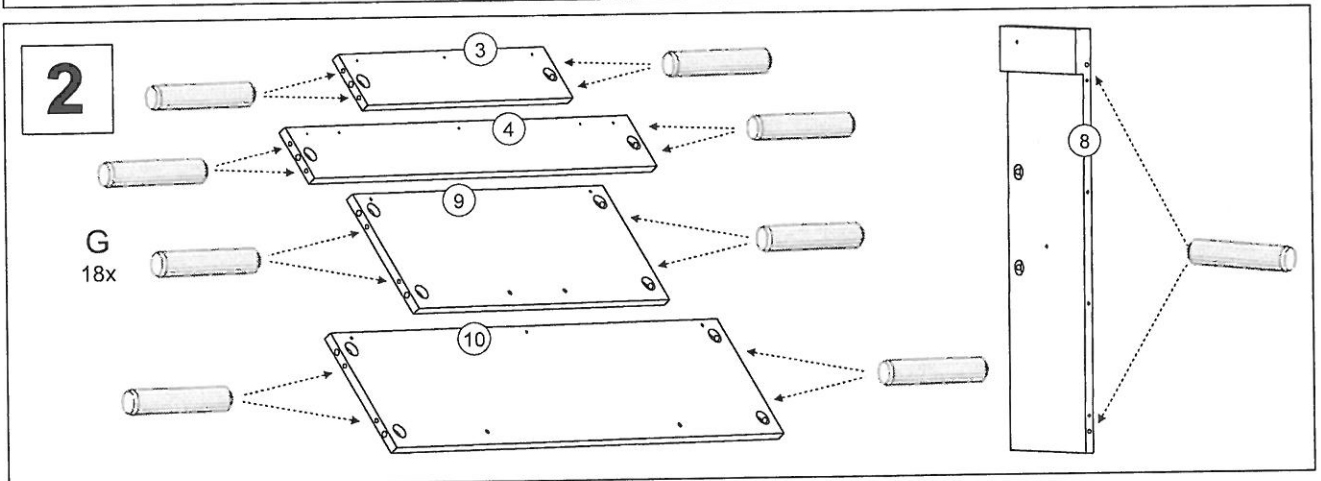
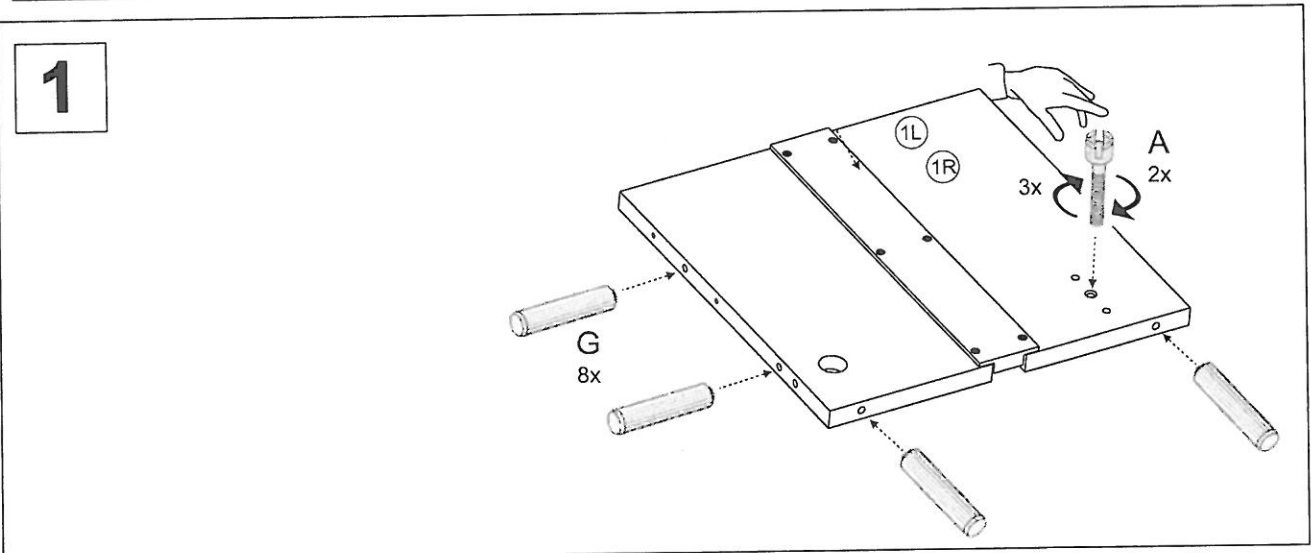
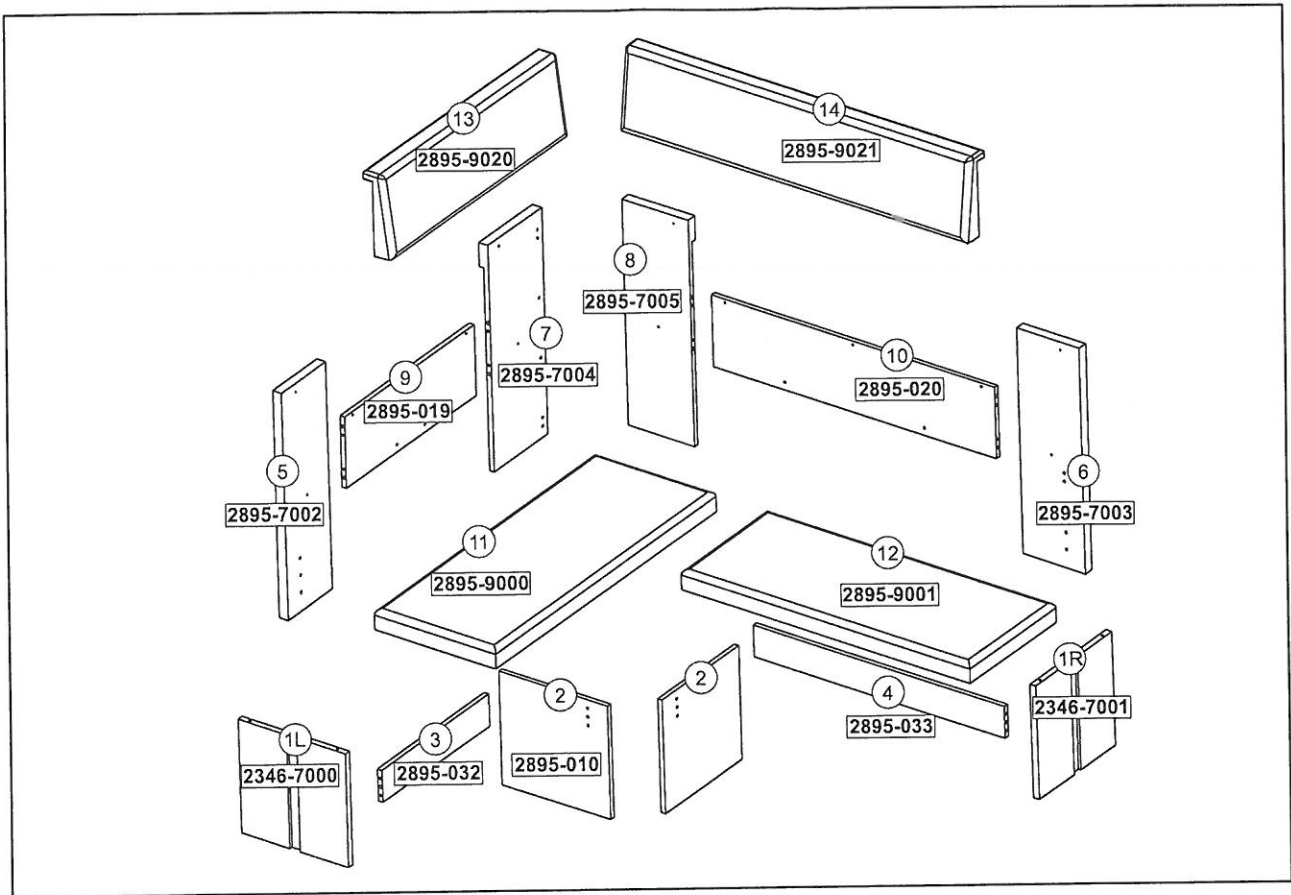
2346

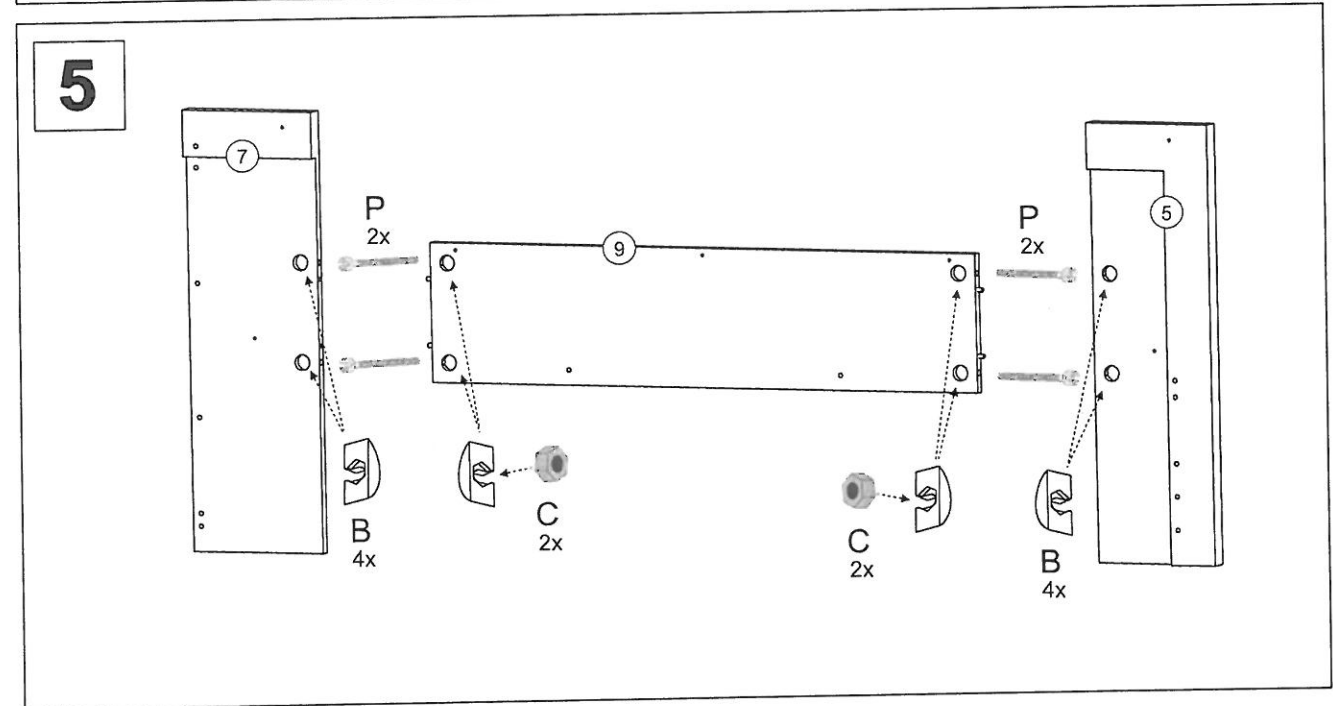
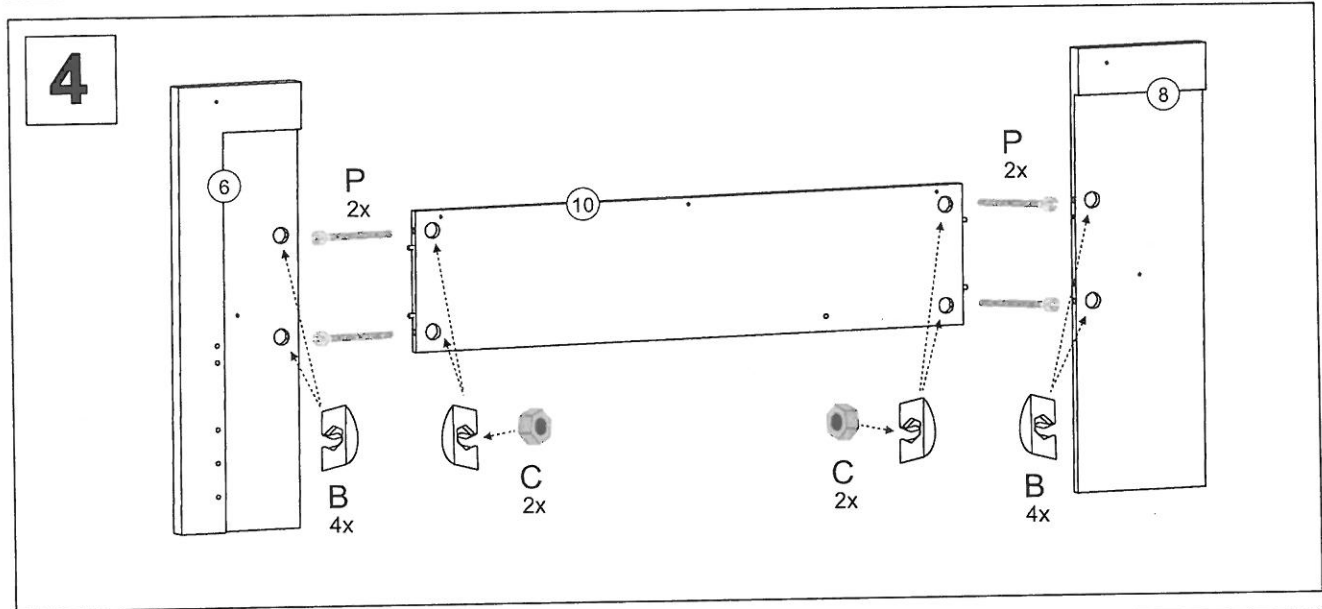
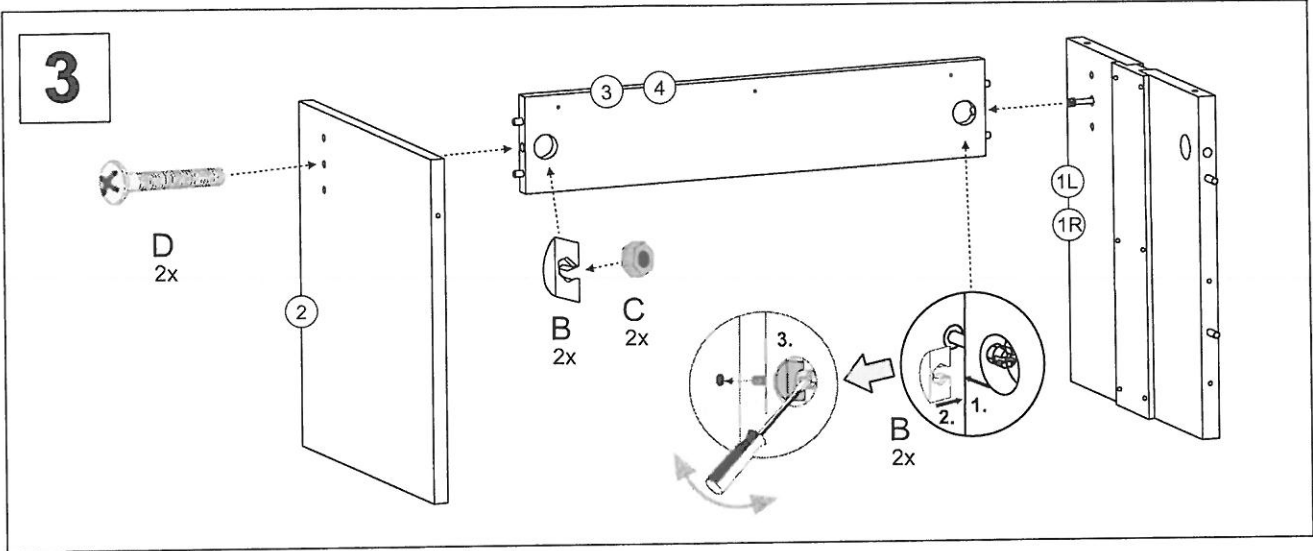


<p>A</p>  <p>M6x30 2x</p>	<p>B</p>  <p>22x</p>	<p>C</p>  <p>M6 14x</p>	<p>D</p>  <p>M6x45 2x</p>	<p>E</p>  <p>M6x80 2x</p>	<p>F</p>  <p>M6x60 2x</p>
<p>G</p>  <p>8x40 26x</p>	<p>H</p>  <p>11x</p>	<p>I</p>  <p>5x20 19x</p>	<p>J</p>  <p>4x35 5x</p>	<p>K</p>  <p>4x60 4x</p>	<p>L</p>  <p>6/17 4x</p>
<p>M</p>  <p>6,3x16 3x</p>	<p>N</p>  <p>7x50 6x</p>	<p>O</p>  <p>7x70 4x</p>	<p>P</p>  <p>M6x65 8x</p>	<p>Q</p>  <p>1x</p>	<p>R</p>  <p>4x60 1x</p>

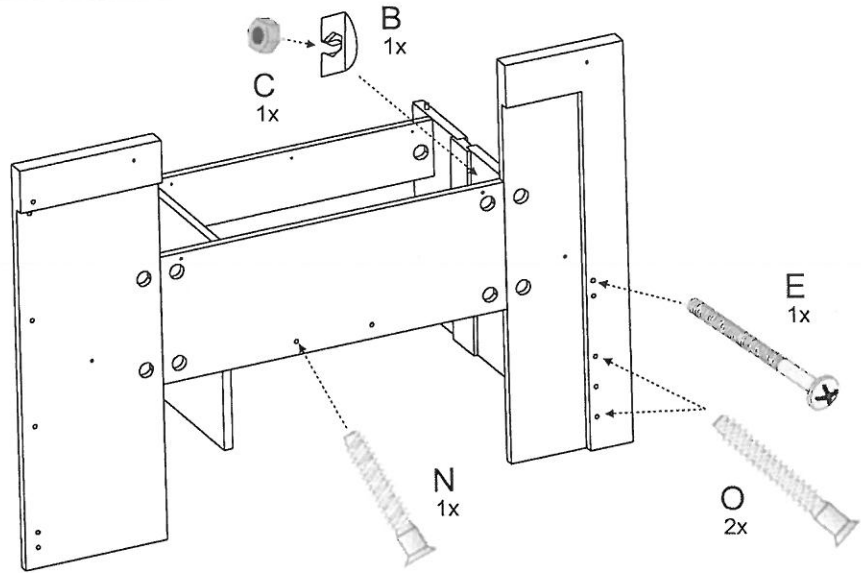
60 min.



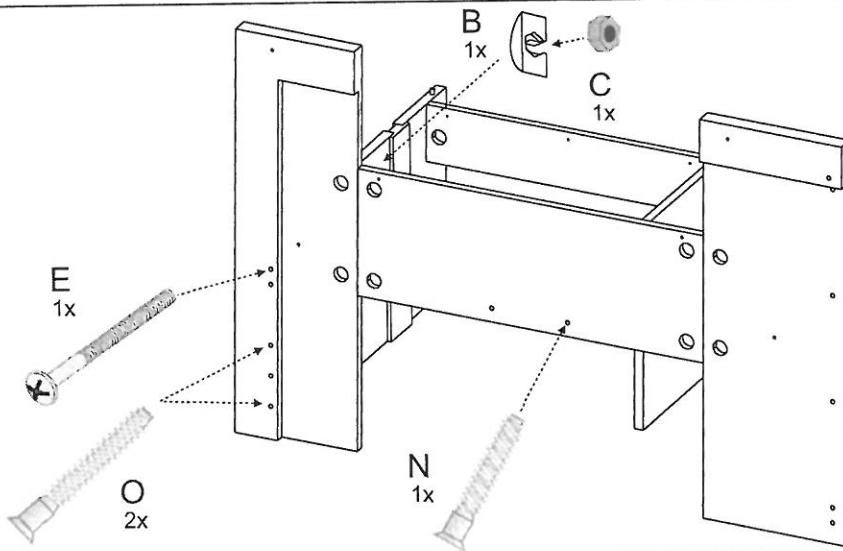




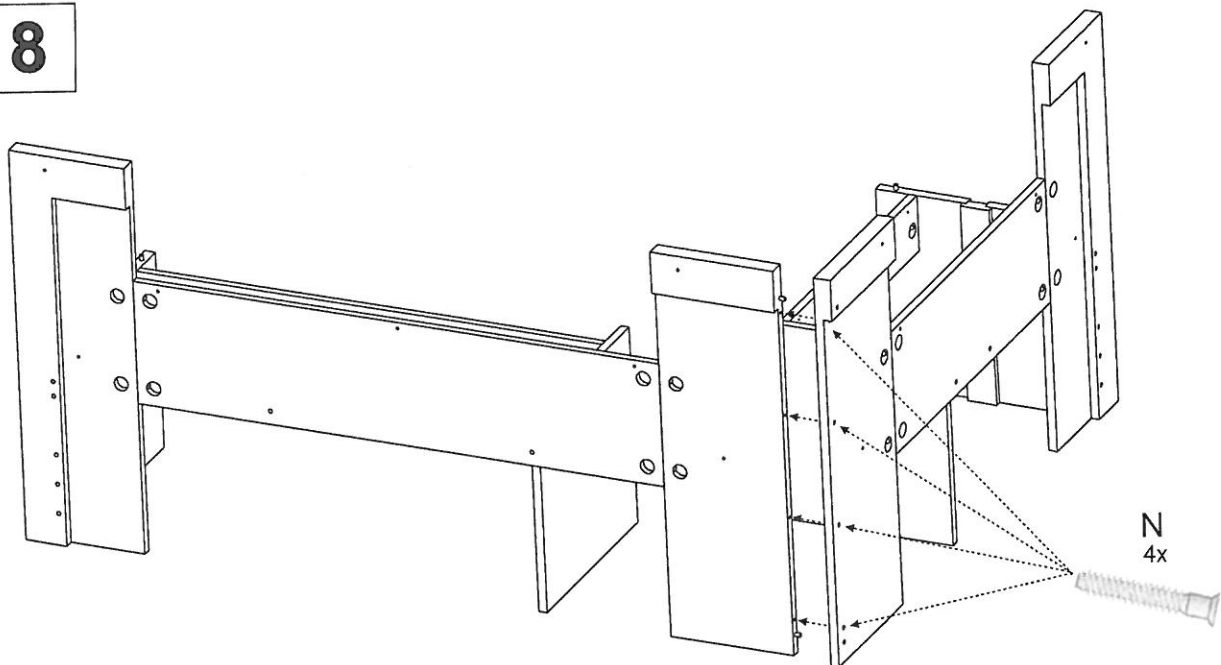
6



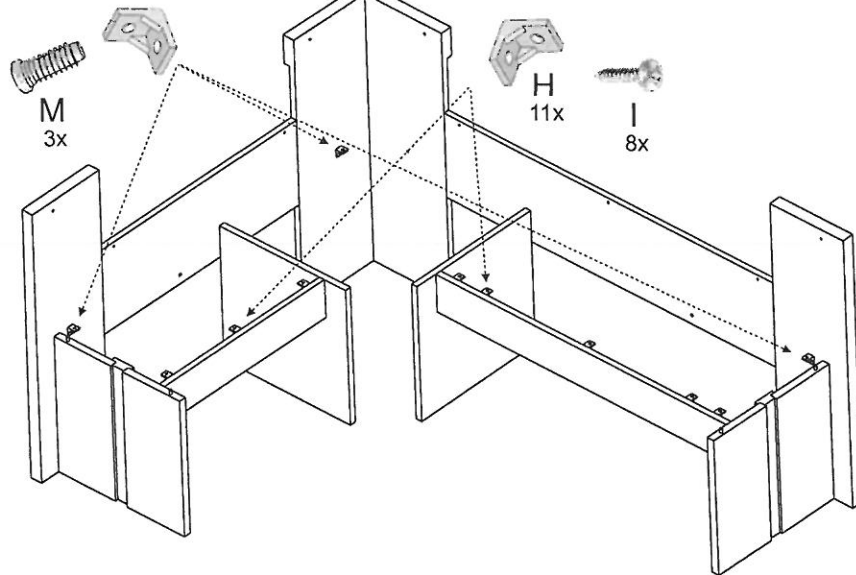
7



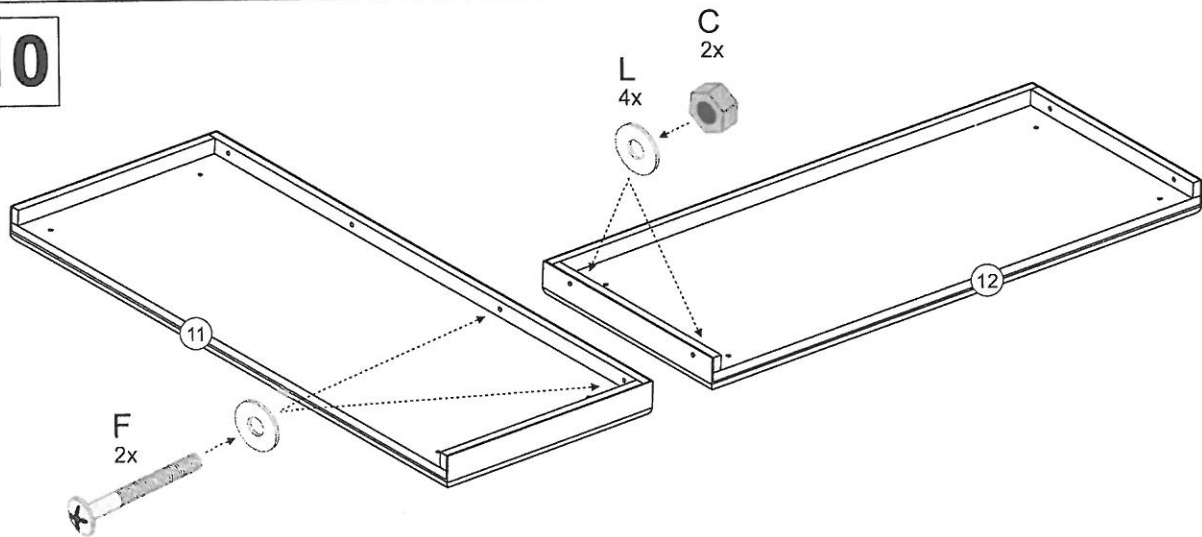
8



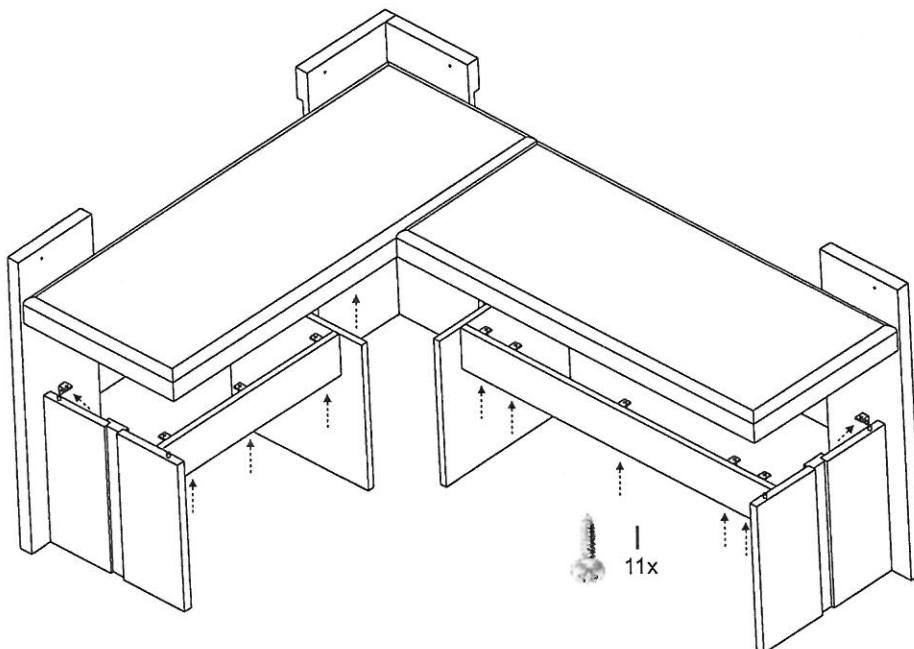
9



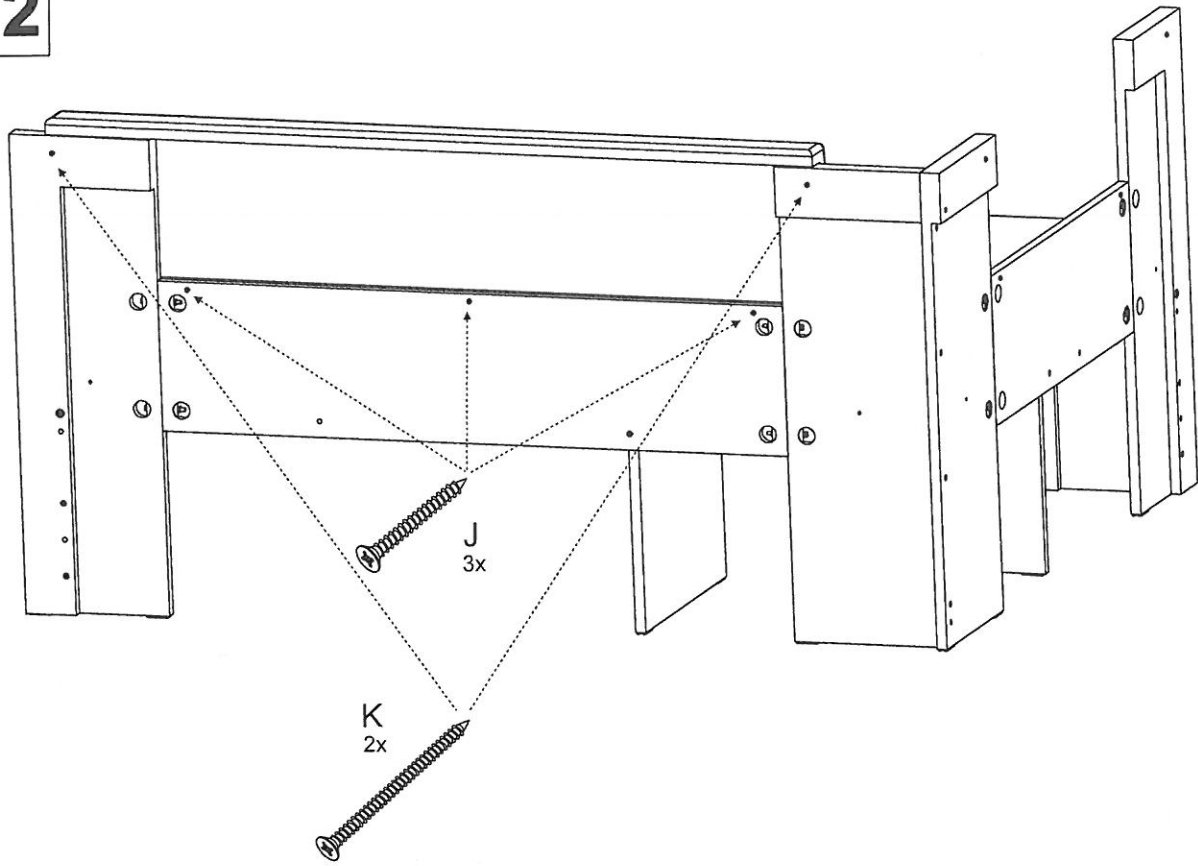
10



11



12



13

