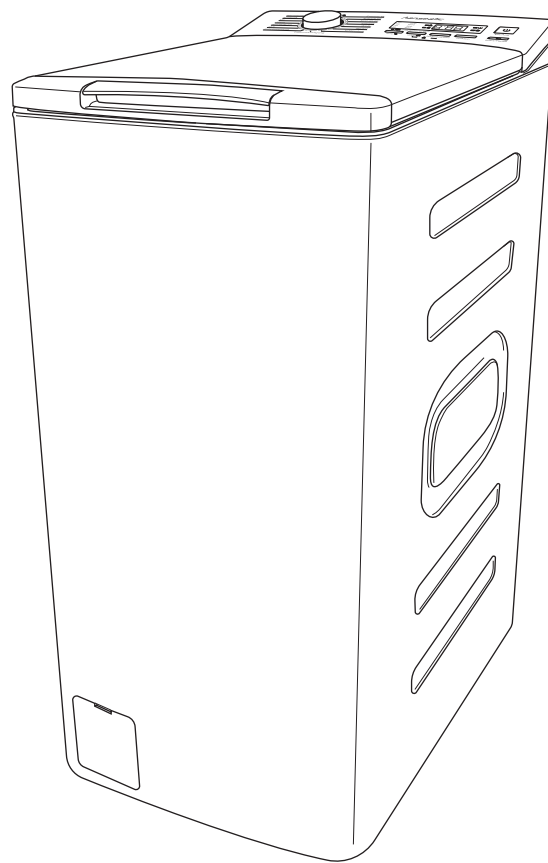


hanseatic

HTW8013A



Gebrauchsanleitung

Toplader-Waschmaschine

Anleitung/Version:
2301 01852 DE 20240506
Artikelnummer: 99823203
Nachdruck, auch auszugs-
weise, nicht gestattet!

Inhaltsverzeichnis



Informationen zum Aufstellen und zum Anschluss des Geräts finden Sie ab Seite DE-30.

Begriffs- und Symbolerklärung	DE-3	Pflegemittel.	DE-25
Sicherheit	DE-4	Die richtige Dosierung	DE-25
Bestimmungsgemäßer Gebrauch . .	DE-4	Umweltschonend waschen	DE-25
Sicherheitshinweise	DE-4		
Bedienelemente und Geräteteile . . .	DE-10	Pflege und Wartung	DE-26
		Regelmäßige Kontrolle	DE-26
Programmtabellen/Waschmit-		Regelmäßige Reinigung	DE-26
telempfehlung	DE-12	Trommel reinigen	DE-26
Wäsche und Waschmittel einfüllen .	DE-16	Einspülkammer reinigen	DE-27
Wäsche einfüllen	DE-16	Wasserzulaufsieb kontrollieren,	
Wasch-/Pflegemittel einfüllen. . . .	DE-17	reinigen	
Bedienung: Standardprogramme . . .	DE-18	und Dichtung austauschen	DE-27
Bevor Sie beginnen	DE-18	Fremdkörperfalle reinigen	DE-28
Programm wählen	DE-18	Restwasser entleeren	DE-29
Programmlauf starten	DE-18		
Programmlauf unterbrechen und		Aufstellen, Anschluss und Inbe-	
fortsetzen	DE-19	triebnahme	DE-30
Programmlauf abbrechen	DE-19	Lieferumfang kontrollieren	DE-30
Programmende	DE-19	Transportieren	DE-30
Automatische Steuerfunktionen. . .	DE-19	Transportsicherungen ausbauen . .	DE-31
Bedienung: Programmanpassungen	DE-21	Aufstellort	DE-32
Waschwassertemperatur ändern. .	DE-21	Wasser-Anschluss	DE-32
Schleuderdrehzahl ändern.	DE-21	Elektrischen Anschluss herstellen .	DE-34
Bedienung: Zusätzliche Funktionen .	DE-22	Inbetriebnahme/Testlauf.	DE-35
Startzeitvorwahl	DE-22		
Vorwäsche/Zusatzspülen.	DE-22	Fehlersuchtabellen	DE-36
Programm „Individuell“	DE-22		
Tastensperre/Kindersicherung . . .	DE-23	Service	DE-41
Signaltöne ein-/ausschalten.	DE-23	Beratung, Reklamation und Be-	
Grundlegende Tipps zum Waschen .	DE-24	stellung.	DE-41
Wäsche vorbereiten	DE-24	Reparaturen und Ersatzteile	DE-41
Die richtige Wäschemenge	DE-24		
Das richtige Waschmittel	DE-25	Abfallvermeidung, Rücknahme und	
		Entsorgung	DE-42
		Abfallvermeidung	DE-42
		Kostenlose Altgeräte-Rücknahme .	DE-42
		Entsorgung.	DE-42
		Verpackung	DE-43
		Produktdatenblatt gemäß	
		VO (EU) Nr. 2019/2014.	DE-44
		Technische Daten	DE-44

Begriffs- und Symbolerklärung



Bevor Sie das Gerät benutzen, lesen Sie bitte zuerst die Sicherheitshinweise und die Gebrauchsanleitung aufmerksam durch. Nur so können Sie alle Funktionen sicher und zuverlässig nutzen.

Beachten Sie unbedingt auch die nationalen Vorschriften in Ihrem Land, die zusätzlich zu den in dieser Anleitung genannten Vorschriften gültig sind.

Bewahren Sie alle Sicherheitshinweise und Anweisungen für die Zukunft auf. Geben Sie alle Sicherheitshinweise und Anweisungen an den nachfolgenden Verwender des Produkts weiter.

Folgende Signalbegriffe finden Sie in dieser Gebrauchsanleitung.

WARNUNG!

Dieser Signalbegriff bezeichnet eine Gefährdung mit einem mittleren Risikograd, die, wenn sie nicht vermieden wird, den Tod oder eine schwere Verletzung zur Folge haben kann.

VORSICHT!

Dieser Signalbegriff bezeichnet eine Gefährdung mit einem niedrigen Risikograd, die, wenn sie nicht vermieden wird, eine geringfügige oder mäßige Verletzung zur Folge haben kann.

HINWEIS

Dieser Signalbegriff warnt vor möglichen Sachschäden.



Das Symbol verweist auf nützliche Zusatzinformationen.



Schutzerde

Sicherheit

Bestimmungsgemäßer Gebrauch

Das Gerät ist zum Waschen, Spülen und Schleudern von Wäsche in haushaltsüblichen Mengen bestimmt.

Es wurde ausschließlich für den Einsatz im privaten Haushalt konzipiert und ist nicht für eine gewerbliche Nutzung oder Mehrfachnutzung (z. B. Verwendung durch mehrere Parteien in einem Mehrfamilienhaus) ausgelegt.

Das Gerät ist vorgesehen für eine Menge von trockenen Textilien von maximal 8 kg.

Das Gerät ist bestimmt für den Einsatz bei einem Wasserdruck zwischen 0,1 MPa und 1,0 MPa (1,0 bis 10,0 bar).

Für den optimalen Betrieb des Geräts beträgt die Umgebungstemperatur +5 °C bis +40 °C.

Dieses Gerät ist nicht für die Verwendung als Einbaugerät bestimmt.

Personen, die aufgrund ihrer physischen, sensorischen oder geistigen Fähigkeiten oder Unkenntnis nicht in der Lage sind, das Gerät sicher zu bedienen, müssen bei der Benutzung beaufsichtigt werden.

Nehmen Sie keine technischen Veränderungen am Gerät vor.

Verwenden Sie das Gerät nur wie in dieser Gebrauchsanleitung beschrieben. Jede andere Verwendung gilt als nicht bestimmungsgemäß und kann zu Sachschäden oder sogar zu Personenschäden führen. Der Hersteller übernimmt keine Haftung für Schäden, die durch nicht bestimmungsgemäßen Gebrauch entstanden sind.

Sicherheitshinweise

In diesem Kapitel finden Sie allgemeine Sicherheitshinweise, die Sie zu Ihrem eigenen Schutz und zum Schutz Dritter stets beachten müssen. Beachten Sie zusätzlich die Warnhinweise in den einzelnen Kapiteln zu Inbetriebnahme, Pflege und Wartung etc.

Risiken für bestimmte Personengruppen

WARNUNG

Gefahr für Kinder und Personen mit eingeschränkten physischen, sensorischen oder geistigen Fähigkeiten!

- Dieses Gerät kann von Kindern ab 8 Jahren und darüber sowie von Personen mit verringerten physischen, sensorischen oder mentalen Fähigkeiten oder Mangel an Erfahrung und Wissen benutzt werden, wenn sie beaufsichtigt oder bezüglich des sicheren Gebrauchs des Geräts unterwiesen wurden und die daraus resultierenden Gefahren verstehen.
- Kinder dürfen nicht mit dem Gerät spielen.
- Reinigung und Benutzer-Wartung dürfen nicht von Kindern ohne Beaufsichtigung durchgeführt werden.
- Kinder unter 3 Jahren sollten ferngehalten werden, es sei denn, sie werden ständig beaufsichtigt.

Risiken für Kinder

WARNUNG

Erstickungsgefahr!

Kinder können sich in der Verpackungsfolie verfangen oder Kleinteile verschlucken und daran ersticken.

- Kinder nicht mit der Verpackungsfolie spielen lassen.
- Kinder daran hindern, Kleinteile vom Gerät abzuziehen oder aus dem Zubehörbeutel zu nehmen und in den Mund zu stecken.

Kinder und Haustiere können sich beim Spielen in der Trommel einschließen und so in Lebensgefahr geraten.

- Dafür sorgen, dass Kinder keinen Zugriff auf das Gerät haben, wenn sie unbeaufsichtigt sind, gleichgültig, ob das Gerät ein- oder ausgeschaltet ist.
- Prüfen Sie das Gerät vor jedem Betrieb.

Verätzungsgefahr!

Reinigungsmittel verursachen schwere Verätzungen der Haut und schwere Augenschäden. Sie können Verätzungen in Mund und Rachen verursachen oder zum Ersticken führen.

- Verhindern, dass Kinder mit Reinigungsmitteln in Berührung kommen.
- Kinder vom geöffneten Gerät fernhalten. Es können noch Reste von Reinigungsmitteln im Inneren vorhanden sein. Das Wasser im Inneren ist kein Trinkwasser.
- Sofort einen Arzt aufsuchen, wenn das Kind Reinigungsmittel in den Mund bekommen hat.

Vergiftungsgefahr!

Wasch- und Pflegemittel können gesundheitsschädlich sein.

- Diese Mittel für Kinder und Haustiere unzugänglich aufbewahren.

Risiken im Umgang mit elektrischen Haushaltsgeräten

WARNUNG

Stromschlaggefahr!

Das Berühren spannungsführender Teile kann zu schweren Verletzungen oder zum Tod führen.

- Gerät nur in Innenräumen verwenden.
- Gerät nie in feuchter oder nasser Umgebung verwenden.
- Gerät nicht in Betrieb nehmen oder weiter betreiben, wenn es
 - sichtbare Schäden aufweist, z. B. die Anschlussleitung defekt ist.
 - Rauch entwickelt oder verbrannt riecht.
 - ungewohnte Geräusche von sich gibt.

In diesen Fällen Netzstecker aus der Steckdose ziehen oder Sicherung ausschalten bzw. herausdrehen und unseren Service kontaktieren.

- Das Gerät entspricht der Schutzklasse I und darf nur an eine Steckdose mit ordnungsgemäß installiertem Schutzleiter angeschlossen werden. Beim Anschließen darauf achten, dass die richtige Spannung anliegt. Nähere Informationen hierzu finden Sie auf dem Typschild.
- Falls der Netzstecker nach dem Anschluss nicht mehr zugänglich ist, muss eine allpolige Trennvorrichtung

gemäß Überspannungskategorie III in der Hausinstallation mit mindestens 3 mm Kontaktabstand vorgeschaltet sein; ziehen Sie gegebenenfalls eine Fachkraft zurate (siehe Kapitel „Service“).

- Das Gerät darf erst nach Abschluss sämtlicher Installations- und Montagearbeiten an das elektrische Netz angeschlossen werden.
- Keine Gegenstände in oder durch die Gehäuseöffnungen, den Gerätedeckel oder die Waschtrommel stecken und sicherstellen, dass auch Kinder keine Gegenstände hineinstecken können.
- Gerät, Netzstecker und Netzkabel von offenem Feuer und heißen Flächen fernhalten.
- Netzkabel nicht knicken oder klemmen und nicht über scharfe Kanten legen. Die Folge kann Kabelbruch sein.
- Netzstecker nie am Netzkabel aus der Steckdose ziehen, immer den Netzstecker selbst anfassen.
- Netzstecker niemals mit feuchten Händen anfassen.
- Netzkabel und Netzstecker nie in Wasser oder andere Flüssigkeiten tauchen.
- Im Fehlerfall sowie vor Reinigung und Wartung den Netzstecker ziehen bzw. Sicherung ausschalten/herausdrehen.
- Gerät niemals mit einem Hochdruck- oder Dampfreiniger reinigen. Wasserdampf könnte durch Ritzen zu unter Spannung stehenden Bauteilen gelangen.
- In diesem Gerät befinden sich elektrische und mechanische Teile, die zum Schutz gegen Gefahrenquellen unerlässlich sind. Bei Reparaturen dürfen ausschließlich Teile verwendet werden, die den ursprünglichen Gerätedaten entsprechen.
- Eingriffe und Reparaturen am Gerät dürfen ausschließlich autorisierte Fachkräfte vornehmen, so wie unser Service.
- Durch eigenständige Reparaturen am Gerät können Sach- und Personenschäden entstehen und die Haftungs- und Garantieansprüche verfallen. Niemals versuchen, das defekte – oder vermeintlich defekte – Gerät selbst zu reparieren.
- Wenn die Netzanschlussleitung dieses Geräts beschädigt wird, muss sie durch den Hersteller oder seinen Kundendienst oder einer ähnlich qualifizierten Person ersetzt werden, um Gefährdungen zu vermeiden.
- Gerät regelmäßig auf Schäden prüfen.

VORSICHT

Brandgefahr!

Unsachgemäßer Umgang mit dem Gerät kann zu einem Brand führen.

- Gerät nur an eine ordnungsgemäß installierte Schutzkontakt-Steckdose anschließen. Der Anschluss an eine Steckdosenleiste oder eine Mehrfachsteckdose ist unzulässig.
- Gerät nicht mit einer externen Zeitschaltuhr oder einem separaten Fernwirkssystem betreiben.

Risiken im Umgang mit Waschmaschinen

WARNUNG

Vergiftungsgefahr!

Wasch- und Pflegemittel können gesundheitsschädlich sein.

- Diese Mittel für Kinder und Haustiere unzugänglich aufbewahren.

VORSICHT

Verbrennungsgefahr!

Unsachgemäßer Umgang mit dem Gerät kann zu Verbrennungen führen.

- Den Wasserablaufschlauch während des Abpumpens nicht berühren.

Verbrühungsgefahr!

Unsachgemäßer Umgang mit dem Gerät kann zu Verbrühungen durch heiße Waschlauge führen.

- Wasserablaufschlauch ausreichend am Ausguss oder an der Badewanne befestigen, damit er nicht durch den beim Abpumpen entstehenden Rückstoß wegrutschen kann.
- Falls der Wasserablaufschlauch am Ausguss- oder Badewannenrand befestigt ist, den Ausguss oder die Badewanne nicht benutzen, während das Gerät in Betrieb ist.
- Ablaufschlauch während des Abpumpens nicht berühren, da die Waschlauge heiß sein kann.
- Insbesondere bei Ausgüssen darauf achten, dass der Querschnitt der Abflussleitung groß genug ist, sodass der Ausguss nicht überlaufen kann.

- Waschlauge abkühlen lassen, bevor sie abgelassen wird (z. B. im Rahmen einer Notentleerung).
- Einfülltür niemals gewaltsam öffnen.

Explosionsgefahr!

Unsachgemäßer Umgang mit dem Gerät kann zu Explosionen führen.

- In der Waschmaschine keine Textilien aufbewahren, die kurz zuvor mit chemischen Reinigungsmitteln wie Testbenzin oder Fleckenentferner behandelt wurden. Solche Textilien zunächst auslüften und trocknen lassen.
- Keine brennbaren oder leicht entzündlichen Flüssigkeiten in der Nähe der Waschmaschine aufbewahren.

Brandgefahr!

Unzureichende Belüftung kann Brand verursachen.

- Wenn Ihr Gerät Belüftungsöffnungen im Gehäuseboden hat, stellen Sie es nicht auf Teppiche oder Teppichböden.
- Lüftungsöffnungen im Gerätegehäuse nicht verschließen.

Verletzungsgefahr!

Unsachgemäßer Umgang mit dem Gerät kann zu Verletzungen führen.

- Das Gerät ist sehr schwer. Niemals alleine, sondern immer zu zweit transportieren oder tragen.
- Alle Hindernisse auf dem Transportweg und dem Aufstellort beseitigen, wie z. B. Türen öffnen und auf dem Boden liegende Gegenstände wegräumen.
- Schläuche und Netzkabel so verlegen, dass sie nicht zur Stolperfalle werden.

 HINWEIS

Gefahr von Sachschäden!

Unsachgemäßes Transportieren und Aufstellen kann zu Beschädigungen am Gerät führen.

- Soll das Gerät mit einer Transportkarre gefahren werden, muss es so angehoben werden, wie es auf der Verpackung gezeigt ist. Das Gerät stets senkrecht transportieren.
- Keine scharfen oder spitzen Gegenstände beim Auspacken verwenden.
- Gerät nicht am Gerätedeckel ziehen.
- Vor der Inbetriebnahme alles Verpackungsmaterial entfernen.
- Darauf achten, dass das Gerät nicht mit dem Stromnetz verbunden ist, wenn die Transportsicherungen aus- oder eingebaut werden.
- Bei Teppich, Teppichboden, Parkett oder einem Holzbalkenboden eine stabile Holzplatte von mindestens 40 × 60 cm unter das Gerät legen. Das Gerät nicht auf Teppich oder Teppichboden stellen. Es wird sonst nicht ausreichend belüftet, kann überhitzen und dadurch beschädigt werden.
- Beim Aufstellen auf einer Holzplatte oder einem Sockel müssen Vertiefungen für die Schraubfüße vorhanden sein, damit das Gerät beim Schleudern nicht herunterrutschen kann.
- Das Gerät nicht auf andere Geräte stellen und nicht als Untersatz für weitere Geräte verwenden (z. B. für Trockner).
- Nicht auf das Gerät setzen oder stellen.

Unsachgemäßer Umgang mit dem Gerät kann zu Wasserschäden führen.

- Solange der Wasserhahn geöffnet ist, das Gerät nicht für längere Zeit unbeaufsichtigt lassen. Bei einer Entleerung infolge von Undichtheit können erhebliche Mengen Wasser austreten.
- Das Gerät nur an die Kaltwasserversorgung anschließen.
- Das Gerät nur an eine Wasserversorgung mit einem Einlasswasserdruck zwischen 0,1 MPa und 1,0 MPa (1,0 bis 10,0 bar) anschließen. Bei höherem Wasserdruck muss ein Druckminderer installiert werden. Den Wasserdruck beim örtlichen Wasserwerk anfragen.
- Den Wasserzulaufhahn nach jeder Benutzung schließen.
- Den Wasserzulaufhahn vor dem Reinigen des Wasser-Zulaufsiebs schließen.
- Zum Anschluss an die Wasserversorgung nur den Schlauchsatz verwenden, der mit dem Gerät geliefert wird. Keine alten Schlauchsätze benutzen.
- Den Wasserablaufschlauch nicht verlängern oder durch einen anderen Schlauch ersetzen.
- Darauf achten, dass der Wasserablaufschlauch nicht geknickt oder verdreht ist.
- Beachten, dass bei einer Notentleerung erhebliche Mengen Wasser austreten können.
- Dafür sorgen, dass der Wasser-Ablauf die maximale Höhe nicht überschreitet (siehe „Bestimmungsgemäßer Gebrauch“).

- Beachten, dass der Wasserablaufschlauch sich in den Halteclips auf der Geräterückseite befindet, damit die Krümmung stets oberhalb der Wasserlinie im Gerät bleibt.
- Das Schlauchende nicht in das abgepumpte Wasser eintauchen.
- Steht das Gerät in einem frostgefährdeten Raum, kann bei Minusgraden das Restwasser im Gerät gefrieren. Deshalb bei Frostgefahr das Restwasser ablassen, um Schäden am Gerät zu vermeiden.

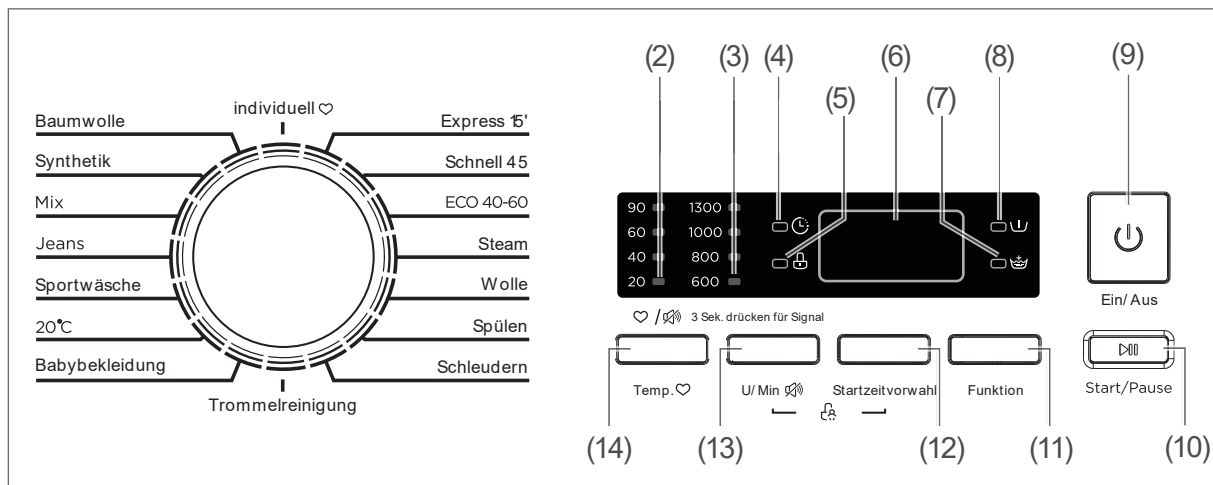
Unsachgemäßes Befüllen des Geräts kann das Gerät beschädigen.

- Darauf achten, dass sich in den Taschen der Wäschestücke keine Fremdkörper wie Nadeln, Nägel, Münzen, Streichhölzer, Büroklammern, Clips o. Ä. befinden.
- Nur Färbemittel benutzen, die für Waschmaschinen geeignet sind. Kein Entfärbemittel verwenden.
- Nie mehr als die vorgesehene Menge an Textilien auf einmal einfüllen (siehe „Bestimmungsgemäßer Gebrauch“).
- Niemals versuchen, die Einfülltür bei laufendem Programm oder nach Ende eines Programms mit Gewalt zu öffnen. Die Einfülltür erst öffnen, nachdem sie automatisch freigegeben wurde.

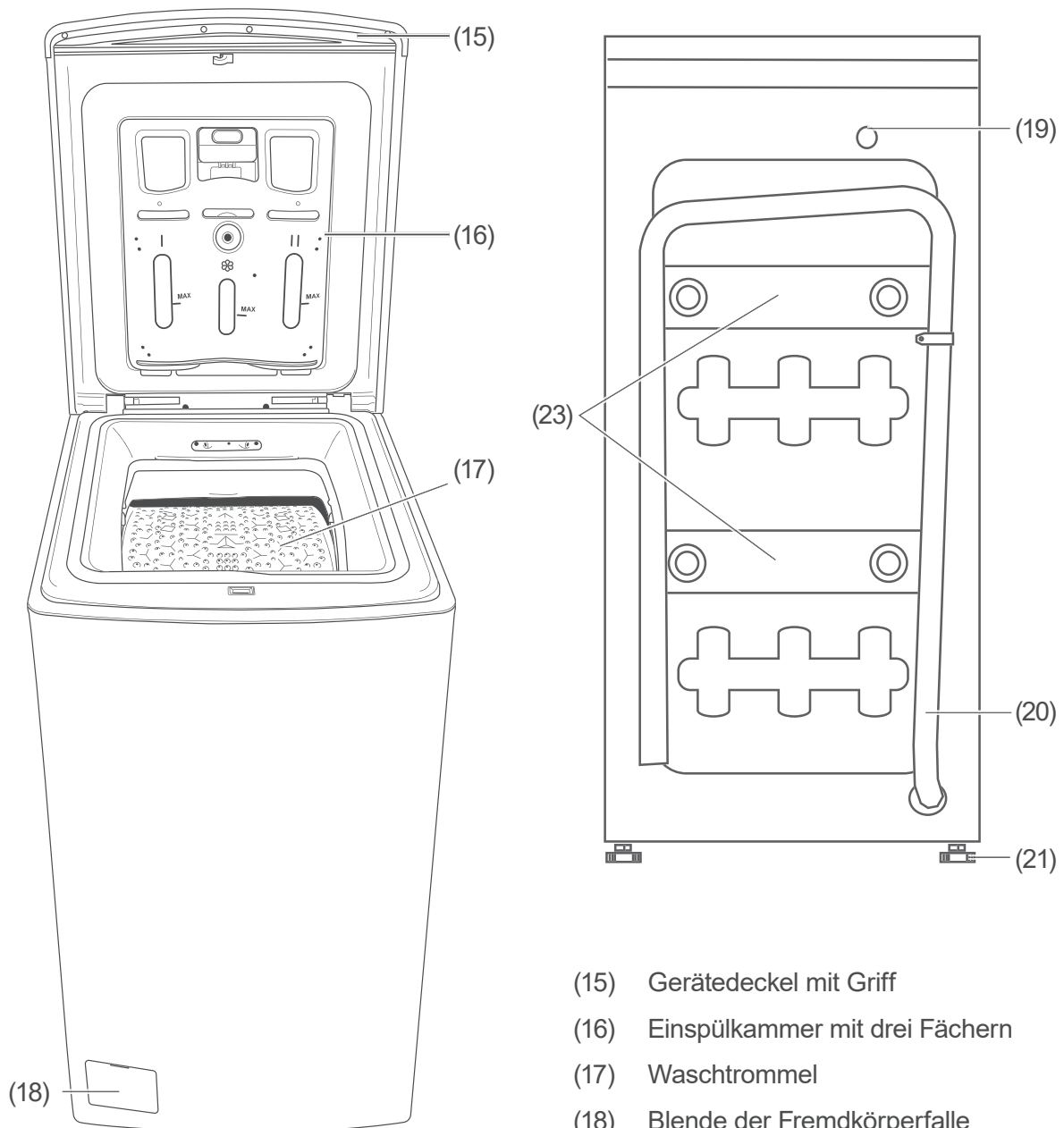
Unsachgemäßes Reinigen des Geräts kann Schäden am Gerät verursachen.

- Auf keinen Fall aggressive, körnige, soda-, säure-, lösemittelhaltige oder schmirgelnde Reinigungsmittel verwenden. Diese können die Oberflächen beschädigen oder die Gummimanschette spröde und brüchig machen. Empfehlenswert sind Allzweckreiniger mit einem neutralen pH-Wert.
- Siebe und Dichtungen regelmäßig kontrollieren und reinigen.
- Defekte Siebe und Dichtungen umgehend austauschen. Gerät niemals ohne Siebe oder mit defekten Sieben oder Dichtungen betreiben.
- Spritzen Sie das Gerät niemals mit einem Wasserstrahl oder einem Hochdruckreiniger ab.

Bedienelemente und Geräteteile



- | | |
|---|--|
| (1) Programmwähler | (10) Taste zum Starten, Unterbrechen und Fortsetzen eines Programms |
| (2) LED „Aktuelle Waschwassertemperatur“ | (11) Taste „Funktion“ zur Zuwahl von „ Vorwäsche“ und/oder „ Extrapülen“ |
| (3) LED „Aktuelle Schleuderdrehzahl“ | (12) Taste „Startzeitvorwahl“ zum Einstellen eines verzögerten Programmstarts |
| (4) LED „Startzeitvorwahl aktiv“ | (13) Taste „U/Min/“ zur Auswahl einer anderen Schleuderdrehzahl und zum Stummschalten der Signaltöne |
| (5) LED „Gerätedeckel verschlossen“ | (14) Taste „Temp/“ zur Auswahl einer anderen Waschtemperatur und zum Speichern des Programms „Individuell“ |
| (6) Display | |
| (7) LED „Extrapülen gewählt“ | |
| (8) LED „Vorwäsche gewählt“ | |
| (9) Taste zum Ein- oder Ausschalten des Geräts | |



- (15) Gerätedeckel mit Griff
- (16) Einspülkammer mit drei Fächern
- (17) Waschtrommel
- (18) Blende der Fremdkörperfalle
- (19) Anschlussstutzen für Wasser-Zulaufschlauch
- (20) Wasser-Ablaufschlauch
- (21) Schraubfüße
- (22) Netzanschlusskabel mit Netzstecker (ohne Abbildung)
- (23) Transportsicherungen inkl. Schrauben

Programmtabellen/Waschmittelempfehlung

Tabelle „Standardprogramme“							
Programm ⁵⁾	Wäscheart	Wäskemenge, maximal [kg] ¹⁾	Programmdauer [Std./Min.]	Standardtemperatur [°C] ²⁾	Energieverbrauch [kWh/Betriebszyklus]	Wasserverbrauch [Liter/Betriebszyklus]	Restfeuchte [%/ Schleuderdrehzahl in U/min.] ³⁾
Baumwolle	Baumwolle, Leinen, Unterwäsche, Laken, Tischwäsche, T-Shirts, Servietten, Handtücher	8	2:40	40	0,894	71	53/1300
Synthetik	Normal verschmutzte Sportbekleidung, Synthetikwäsche und synthetische Mischgewebe: Nylon-Socken, Hemden, Blusen, Hosen mit synthetischem Anteil	4	02:20	40	0,625	44	35/800
Mix	Baumwoll-, Synthetik-, Leinen- und Buntwäsche, die zusammen gewaschen werden können	8	01:20	40	0,754	71	70/800
Jeans	Dunkle Kleidung aus Baumwolle oder Synthetik. Auf links waschen.	8	1:40	40	0,789	71	70/800
Sportwäsche	Normal verschmutzte Sportbekleidung, Synthetikwäsche und synthetische Mischgewebe: Nylon-Socken, Hemden, Blusen, Hosen mit synthetischem Anteil	4	00:47	20	0,158	44	70/800
20 °	Leicht verschmutzte Baumwollwäsche	4	1:01	20	0,183	47	70/800
Babykleidung		8	02:01	60	1,317	71	70/800
Express 15'	Sehr leicht verschmutzte Kleidung und/oder geringe Beladung (wir empfehlen geringere Waschmitteldosierung)	2	0:15	-- ⁶⁾	0,026	34	70/800
Schnell 45'	Wenig verschmutzte Kleidung und/oder geringe Beladung (wir empfehlen geringere Waschmitteldosierung)	2	0:45	20	0,131	34	70/800

Tabelle „Standardprogramme“							
Programm ⁵⁾	Wäscheart	Wäschemenge, maximal [kg] ¹⁾	Programmdauer [Std./Min.]	Standardtemperatur [°C] ²⁾	Energieverbrauch [kWh/Betriebszyklus]	Wasserverbrauch [Liter/Betriebszyklus]	Restfeuchte [%/ Schleuderdrehzahl in U/min.] ³⁾
ECO 40–60 ⁴⁾	Energiesparend: Normal verschmutzte Baumwollwäsche, die als bei 40 °C oder 60 °C waschbar angegeben ist, kann in diesem Programm zusammen gewaschen werden.	8	3:38	38 ⁶⁾	0,739	57	53,9/1250
		4	2:48	32 ⁶⁾	0,456	47	53,9/1250
		2	2:48	23 ⁶⁾	0,196	38	53,9/1250
Dampf	Beseitigung von Bakterien und Keimen	4	1:47	40	0,568	44	70/800
Wolle	Waschmaschinengeeignete Woll- und Feinwäsche sowie Handwäsche	2	1:07	40	0,410	60	80/600
Spülen	Alle Kleidungsstücke	8	0:20	/	0,045	23	70/800
Schleudern	Schleuderfähige Kleidungsstücke Schleudergang mit frei wählbarer Schleuderdrehzahl inkl. Abpumpen	8	0:12	/	0,038	/	70/800
Trommelreinigung		0	1:18	90	0,839	20	/

i Die angegebenen Werte für andere Programme als „ECO 40–60“ sind nur Richtwerte. Die Programmdauer kann je nach Wäschemenge, Wasser- und Umgebungstemperatur sowie eventuell geänderter Einstellungen von den Angaben in dieser Tabelle abweichen.

- 1) Höchstmenge an trockenen Textilien, die im jeweiligen Waschzyklus behandelt werden darf.
- 2) Die höchste Temperatur, die für mindestens fünf Minuten innerhalb der im Waschzyklus behandelten Wäsche erreicht wird. „--“ steht für „Waschwasser wird nicht aufgeheizt“
- 3) Restfeuchte nach dem Waschzyklus in Prozent Wassergehalt und die Schleuderdrehzahl, bei der dies erreicht wurde.
- 4) ECO 40–60 wird verwendet, um die Einhaltung der EU-Rechtsvorschriften zum Ökodesign zu prüfen.
- 5) Zu Programm „Individuell“ siehe Seite DE-22.
- 6) Die Waschwassertemperatur wird nicht angezeigt

Tabelle „Programmanpassungen“				
Programm	Temperatur [°C]	Schleuderdrehzahl [U/Min.]	Vorwäsche	Extraspülen
Baumwolle	-- 20 40 60 90	--- 600 800 1000 1300	U	+
Synthetik	-- 20 40 60	--- 600 800 1000 1300	U	+
Mix	-- 20 40 60 90	--- 600 800 1000 1300	U	+
Jeans	-- 20 40 60 90	--- 600 800 1000	U	+
Sportwäsche	-- 20 40 60	--- 600 800 1000 1300	U	+
20 °	-- 20	--- 600 800 1000		+
Babykleidung	-- 20 40 60	--- 600 800 1000	U	+
Express 15'	-- 20 40	--- 600 800		
Schnell 45'	-- 20 40 60	--- 600 800 1000		+
ECO 40–60 ⁵⁾	-- ¹⁾	/		
Dampf	40 60	--- 600 800 1000 1300	U	+
Wolle	-- 20 40	--- 600 800		+
Spülen	/	--- 600 800 1000 1300		+
Schleudern	/	--- 600 800 1000 1300		
Trommelreinigung	90	/		

¹⁾ Wert ohne LED-Anzeige

Die **fett** hervorgehobenen Zahlen entsprechen dem Standardwert.

„--“ steht für „Waschwasser wird nicht aufgeheizt“

„---“ steht für „ohne Schleudern“

Tabelle „Waschmittelempfehlungen“			
Empfohlenes Waschmittel	Waschprogramme	Waschtemperaturen in °C	Wäsche- und Textilart
Vollwaschmittel mit Bleichsubstanzen und optischen Aufhellern	Baumwolle/ECO 40–60/Mix	20/40/60	Weißer Wäsche aus kochfester Baumwolle oder kochfestem Leinen
Buntwaschmittel ohne Bleichsubstanzen und optische Aufheller	Baumwolle/ECO 40–60/Mix	kalt/20/40	Bunte Wäsche aus Baumwolle oder Leinen
Bunt- bzw. Feinwaschmittel ohne optische Aufheller	Synthetik	kalt/20/40	Bunte Wäsche aus pflegeleichten Fasern bzw. synthetischen Stoffen
Feinwaschmittel	Synthetik	20/40	Empfindliche Textilien aus Seide, Viskose
Spezielles Wollwaschmittel	Wolle	20/40	Wolle

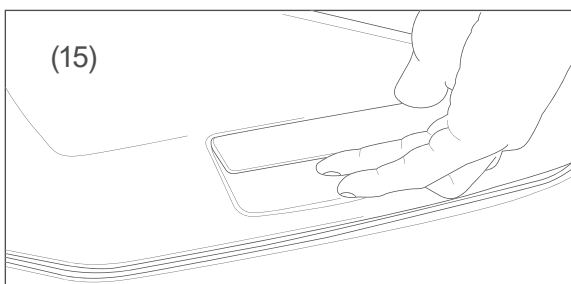
Wäsche und Waschmittel einfüllen

Wäsche einfüllen

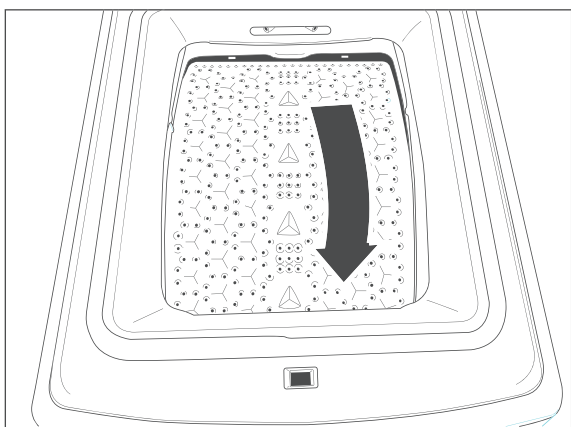
⚠ VORSICHT

Brand-/Beschädigungsgefahr!
Unsachgemäßer Umgang mit dem Gerät kann zum Brand/Defekt führen.

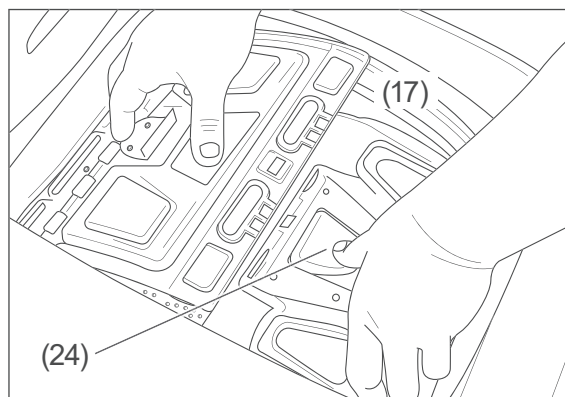
- Niemals versuchen, den Gerätedeckel bei laufendem Programm oder nach Ende eines Programms mit Gewalt zu öffnen. Den Gerätedeckel erst öffnen, wenn er ca. 2 Minuten nach Programmende automatisch freigegeben wurde.



1. Öffnen Sie den Gerätedeckel (15), indem Sie unter den Griff fassen und den Deckel nach oben klappen.



2. Drehen Sie die Waschtrommel, bis der Trommelverschluss oben ist.



3. Zum Öffnen der Waschtrommel (17) drücken Sie die Kunststoffnase (24) an der kleineren Deckelhälfte etwas nach unten, bis die Verschlusshaken ausrasten.
4. Füllen Sie die Wäsche ein.
Halten Sie dabei die maximal zulässige Wäschemenge ein und beachten Sie die Tipps auf Seite DE-24.
5. Zum Schließen der Waschtrommel drücken Sie die beiden Deckelhälften nach unten, bis die Verschlusshaken einrasten.

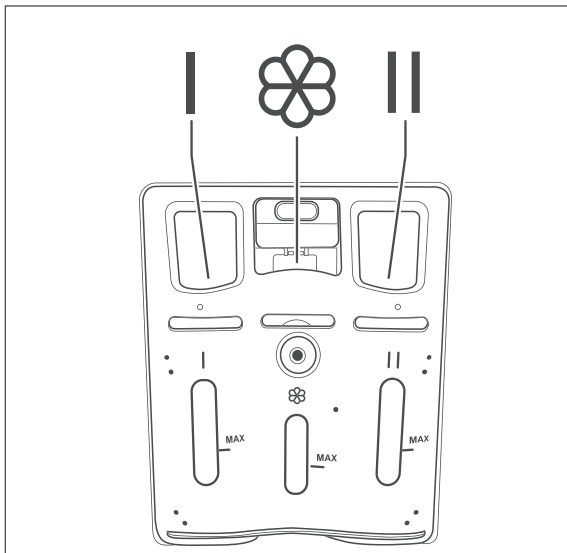
Wasch-/Pflegemittel einfüllen

! HINWEIS

Beschädigungsgefahr!

Unsachgemäßes Befüllen der Einspülkammer kann das Gerät beschädigen.

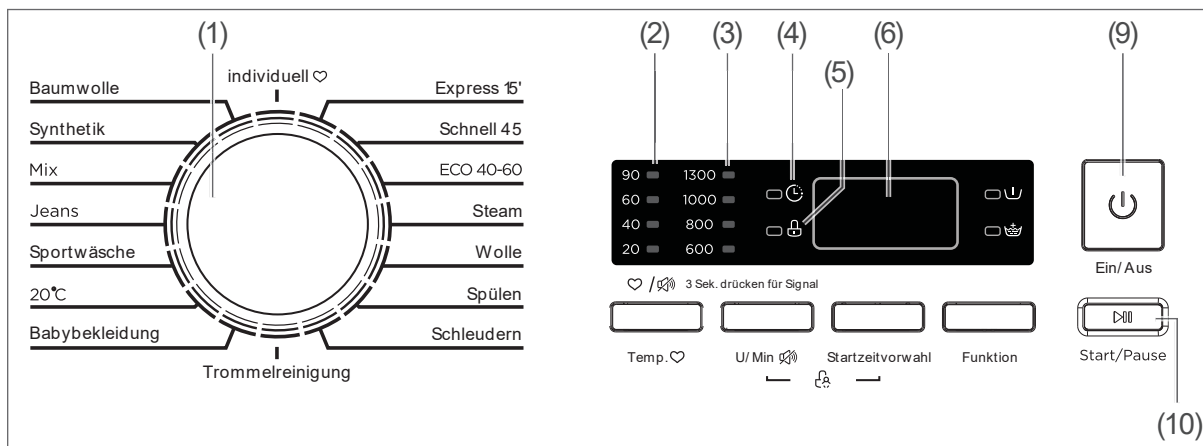
- Tabs und Gel nicht in die Einspülkammern füllen, sondern direkt in die Trommel geben.



Auf der Innenseite des Gerätedeckels befindet sich die Einspülkammer (16) mit drei Fächern:

- Einfüllfach II (rechts)
Das Einfüllfach II ist für die Hauptwäsche bestimmt.
Befüllen Sie es bei jeder Wäsche mit Pulver- oder Flüssigwaschmittel bzw. Antikalkmittel.
- Weichspüler-/Stärken-Fach ☼ (Mitte)
Füllen Sie hier Weichspüler oder Wäschestärke gemäß den Herstellerangaben ein.
- Einfüllfach I (links)
Das Einfüllfach I ist nur für Vorwäsche vorgesehen (nur Pulverwaschmittel). Befüllen Sie das Fach nur, wenn Sie „Vorwäsche“ gewählt haben (siehe „Programmanpassungen“ auf Seite DE-14).
Füllen Sie $\frac{1}{4}$ des Waschmittels in das Einspülfach I und $\frac{3}{4}$ in das Einspülfach II ein.

Bedienung: Standardprogramme



Bevor Sie beginnen

- Lesen Sie zuerst die Kapitel „Bestimmungsgemäßer Gebrauch“ und „Sicherheitshinweise“ (siehe Seite DE-4 und folgende).
- Entfernen Sie die Transportsicherungen und bereiten Sie das Gerät vor, wie im Kapitel „Aufstellen, Anschluss und Inbetriebnahme“ beschrieben (siehe Seite DE-30).
- Befestigen Sie den Wasser-Zulaufschlauch (29) und den Wasser-Ablaufschlauch (20) ordnungsgemäß.

Programm wählen

! HINWEIS

Wählen Sie das Programm immer vor dem Beladen der Waschmaschine. Andernfalls funktioniert der Beladesensor nicht.

Die Programmtabelle zeigt Ihnen das zu Ihrer Wäsche passende Programm an (siehe Tabelle „Standardprogramme“ auf Seite DE-12; zu Programm „Individuell“ siehe Seite DE-22).

1. Um das Gerät einzuschalten, drücken Sie die Taste (9). Das Display (6) leuchtet auf und zeigt die Dauer des aktuellen Programms.
2. Stellen Sie das Programm mit dem Programmwähler (1) ein. Das Feld (2) zeigt die aktuelle Waschwassertemperatur, das Feld (3) zeigt die aktuelle Schleuderdrehzahl und das Display (6) zeigt die Programmlaufzeit.

Beispiel-Programm „Baumwolle“	
Programmdauer in Std:Min.	3:39
Waschwassertemperatur	40
Schleuderdrehzahl	1300



Programmlauf starten

1. Drehen Sie den Wasserhahn ganz auf.
2. Drücken Sie die Taste (10). Der Programmlauf startet, sobald das Gerät die Wäschemenge ermittelt hat (ca. 1 Min.). Das Display (6) zeigt die Restlaufzeit des Programms. Der Doppelpunkt zwischen Stunden- und Minutenanzeige blinkt. Die LED (5) leuchtet auf zum Zeichen dafür, dass der Gerätedeckel nun verschlossen ist.



Programmlauf unterbrechen und fortsetzen

Es empfiehlt sich, den Programmlauf nur für kurze Zeit zu unterbrechen. Anderenfalls kühlt die Waschlauge ab, was das Waschergebn beeinträchtigt.


Um den Programmlauf


- zu unterbrechen, drücken Sie die Taste  (10).
Im Display leuchtet der Doppelpunkt zwischen Stunden- und Minutenanzeige dauerhaft.
- fortzusetzen, drücken Sie die Taste  (10) erneut.
Der Doppelpunkt zwischen Stunden- und Minutenanzeige blinkt wieder.

Programmlauf abbrechen

- Um ein laufendes Programm abzubrechen, schalten Sie das Gerät mit der Taste  (9) aus.
Der Programmlauf wird beendet, und das Waschwasser wird abgepumpt. Wenn das Symbol  erlischt, können Sie die Wäsche entnehmen.

Programmende

Das Gerät stoppt automatisch, sobald das gewählte Programm abgeschlossen ist. Das Display (6) zeigt Ende und das Symbol  erlischt.

1. Öffnen Sie den Gerätedeckel (15) sowie die Waschtrommel (17) und entnehmen Sie die Wäsche.
2. Lassen Sie den Gerätedeckel (15) sowie die Waschtrommel (17) offen, damit das Gerät innen trocknen kann.
3. Um das Gerät auszuschalten, drücken Sie Taste  (9).
Wenn keine weitere Einstellung erfolgt, schaltet sich das Gerät nach 15 Minuten automatisch aus.
4. Schließen Sie den Wasserhahn.
5. Ziehen Sie den Netzstecker aus der Steckdose.

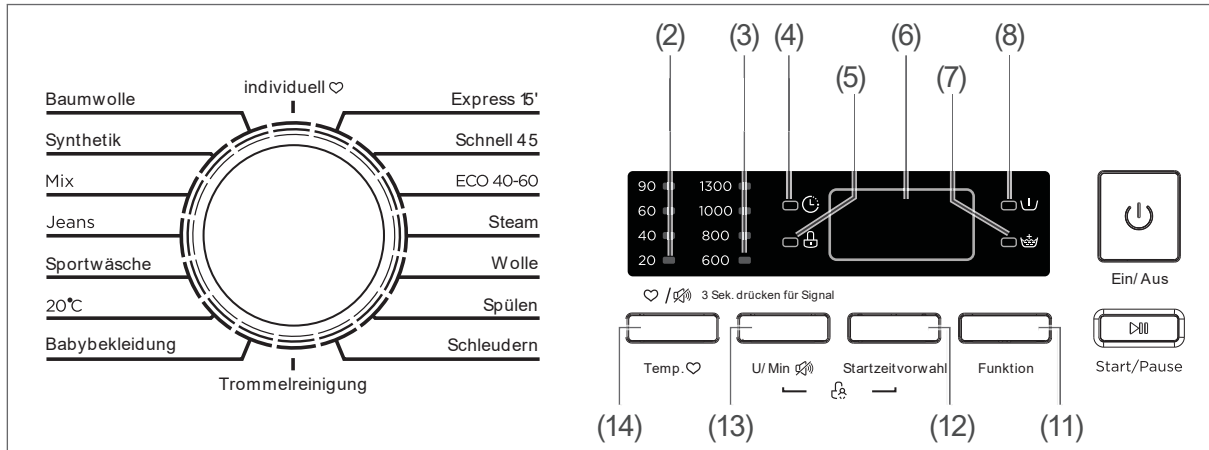
Automatische Steuerfunktionen

Die folgenden Funktionen laufen automatisch. Sie können sie nicht beeinflussen.

- Schaumerkennung
Die elektronische Schaumerkennung sorgt dafür, dass bei einer bestimmten Schaummenge mehr Wasser in den ersten Spülgang gelangt.
- Überlaufschutzsystem
Dieses System verhindert, dass Wasser über die Einspülkammer austritt. Sobald ein bestimmtes Wasserniveau überschritten ist, schaltet automatisch die Ablaufpumpe ein.

- Dynamische Mengenautomatik
Wenn Ihr Gerät nur bis maximal zur Hälfte der Höchstkapazität beladen ist, reduzieren sich bei einigen Programmen der Wasserverbrauch und die Programmdauer. Passen Sie auch die Waschmitteldosierung entsprechend an. Der Programmlauf startet, sobald das Gerät die Wäschemenge ermittelt hat (ca. 1 Min.).
- Unwucht-Korrektursystem
Dieses System schützt Ihr Gerät im Falle einer zu großen Unwucht beim Schleudern. Diese kann bei geringer Beladung oder bei einzelnen großen Wäschestücken auftreten. Die Wäsche wird neu verteilt und die Schleuderdrehzahl erst dann erhöht, wenn die Wäscheverteilung stimmt.

Bedienung: Programmanpassungen



Die Zusatzfunktionen bieten Ihnen die Möglichkeit, die Standardwerte eines Programms zu ändern und damit auf Ihre Wäsche anzupassen, um das bestmögliche Waschergebnis oder die größtmögliche Effizienz zu erzielen.

Welche Einstellmöglichkeiten Ihnen zur Verfügung stehen, hängt vom gewählten Programm ab (siehe Tabelle „Programmanpassungen“ auf Seite DE-14).

Waschwassertemperatur ändern

Bitte beachten Sie, dass die Einstellung der Waschwassertemperatur Einfluss auf die Programmdauer und den Energieverbrauch hat.

Nach Wahl des gewünschten Programms leuchtet die LED (2) der Standardtemperatur.

- Um die Waschwassertemperatur zu verändern, drücken Sie so oft auf die Taste „Temp/♥“ (14), bis die LED für die gewünschte Temperatur aufleuchtet. Wenn keine LED aufleuchtet, verwendet das Gerät das Leitungswasser ohne Aufheizen.

Schleuderdrehzahl ändern

Bitte beachten Sie, dass die Schleuderdrehzahl die Schallemissionen des Geräts und die Restfeuchte der Wäsche beeinflusst. Je höher die Schleuderdrehzahl, desto höher die Schallemissionen und desto geringer die Restfeuchte.

Nach Wahl des gewünschten Programms zeigt Ihnen das Display dessen Standard-Schleuderdrehzahl an.

- Um die Schleuderdrehzahl zu ändern, tippen Sie so oft auf die Taste „U/Min“ (13), bis das Feld die gewünschte Drehzahl anzeigt. Wenn keine LED aufleuchtet, bleibt das Wasser am Ende des Programmlaufs in der Maschine, und die Wäsche wird nicht geschleudert.

Vorwäsche/Zusatzspülen

Bitte beachten Sie, dass diese Einstellungen Einfluss auf die Programmdauer, den Wasser- und Energieverbrauch haben.

Nach Wahl des gewünschten Programms können Sie dem Programm eine oder beide Funktionen hinzufügen:

- ☐ „Vorwäsche“
Diese Option empfiehlt sich nur bei stark verschmutzter Wäsche (siehe „Wasch-/Pflegemittel einfüllen“ auf Seite DE-17).
- ☐ „Extraspülen“

- Um eine Option zu wählen, tippen Sie so oft auf die Taste „Funktion“ (9), bis die LED der gewünschte(n) Funktion(en) aufleuchtet.

Programm „Individuell“

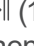
Wenn Sie ein Standardprogramm häufiger mit bestimmten Zusatzeinstellungen nutzen, können Sie diese Kombination speichern.

1. Wählen Sie das Standardprogramm und die gewünschten Programmanpassungen.
2. Drücken Sie ca. 3 Sekunden lang die Taste „Temp/♥“ (14).
Es steht Ihnen nun das Programm „Individuell“ zur Verfügung.

i Wenn Sie eine andere Kombination aus Standardprogramm und Programmanpassungen speichern möchten, wiederholen Sie den Vorgang.


Bedienung: Zusätzliche Funktionen


Startzeitvorwahl

Standardmäßig startet ein Programm, sobald Sie die Taste  (10) gedrückt haben. Dieses Gerät bietet Ihnen zudem die Möglichkeit, die Startzeit zu verzögern.

Startzeitvorwahl einstellen




Die Verzögerung kann in 1-Stunden-Schritten eingestellt werden. Die maximale Verzögerung beträgt 24 Stunden.

1. Stellen Sie das gewünschte Programm mit dem Programmwähler (1) ein.
2. Drücken Sie die Taste „Startzeitvorwahl“ (12).
Die LED  (4) leuchtet auf; das Display zeigt die Verzögerungszeit 1H, d. h. das gewählte Programm startet in einer Stunde.

3. Um die Verzögerungszeit zu verlängern, drücken Sie die Taste „Startzeitvorwahl“ (12) so oft, bis das Display die gewünschte Verzögerung anzeigt.
4. Drücken Sie die Taste  (10).
Das Programm wird nach Ablauf der eingestellten Verzögerung starten.

Verzögerung vorzeitig beenden

Wenn Sie die Taste  (10)

- bereits gedrückt haben:
schalten Sie das Gerät mit der Taste  (9) aus.
- noch nicht gedrückt haben:
drücken Sie die Taste „Startzeitvorwahl“ (12) so oft, bis das Display  H anzeigt.
Die LED  (4) erlischt.

Tastensperre/Kindersicherung

Mit der Tastensperre sichern Sie das Gerät gegen unerwünschte Bedienung. So verhindern Sie, dass ein laufendes Programm versehentlich unterbrochen wird. Um die Tastensperre

- zu aktivieren, halten Sie gleichzeitig die beiden Tasten „U/Min/🔊“ (13) und „Startzeitvorwahl“ (12) so lange – ca. 3 Sekunden lang – gedrückt, bis Sie drei Signaltöne hören.

Alle Bedienelemente sind gesperrt (Ausnahme: Taste ⏪ (9)).

- auszuschalten, halten Sie gleichzeitig die beiden Tasten „U/Min/🔊“ (13) und „Startzeitvorwahl“ (12) so lange – ca. 3 Sekunden lang – gedrückt, bis Sie drei Signaltöne hören.

Bitte beachten! Wenn Sie die Signaltöne ausgeschaltet haben, ertönt auch beim Aktivieren/Deaktivieren der Tastensperre kein Signal.

Signaltöne ein-/ausschalten

Sie können entscheiden, ob bei einem Tastendruck und bei Programmende ein Signal ertönen soll oder nicht.

- Um die aktuelle Einstellung zu ändern, drücken Sie 3 Sekunden lang auf die Taste „U/Min/🔊“ (13).

Grundlegende Tipps zum Waschen

Wäsche vorbereiten

- Entfernen Sie Taschentücher und Fremdkörper wie Nadeln, Nägel, Münzen, Streichhölzer, Büroklammern, Clips o. Ä. aus den Taschen. Drehen Sie die Taschen ggf. um, und bürsten Sie sie aus.
- Drehen Sie Hosen, Strickwaren, T-Shirts und Trainingsanzüge „auf links“, um die Oberfläche zu schonen.
- Bessern Sie aufgetrennte Nähte und Risse vor dem Waschen aus; nähen Sie lose Knöpfe fest. Schließen Sie Reißverschlüsse; verknoten Sie Bänder von Schürzen o. Ä.

Wäsche sortieren

Die Waschanweisungen der Textilhersteller bzw. die internationalen Pflegesymbole auf den Textiletiketten enthalten exakte Hinweise zum Umgang mit dem Wäschestück.

Es empfiehlt sich, die Wäsche nach folgenden Kriterien zu sortieren:

- Gewebeat
 - Kochwäsche/Buntwäsche (Baumwolle)
 - pflegeleichte Synthetik-Textilien
 - Feinwäsche, Wolle und Handwäsche
- Farbe
 - Waschen Sie weiße Wäsche separat, sie vergraut sonst.
 - Neue dunkle Stücke zunächst separat waschen, sie färben anfangs stark ab.
- Verschmutzungsgrad
 - Flecken möglichst frisch entfernen, sonst sind sie besonders hartnäckig.
 - Flecken am besten mit Wasser und Gallseife vorbehandeln.

Tipps für empfindliche Textilien

- Gardinen
 - Nehmen Sie vor dem Waschen von Gardinen vorhandene Plastik- und Metallhaken ab.
 - Behandeln Sie Gardinen besonders vorsichtig; sie bekommen schnell Ziehfäden. Schleudern Sie sie nur, wenn es in der Textilkennzeichnung angegeben ist.
- Waschen Sie kleine und empfindliche Stücke wie Babysöckchen und Strumpfhosen, aber auch BHs mit Bügeln, in einem kleinen Kissenbezug oder kleinen Wäschebeutel.

Die richtige Wäschemenge

Wie viel Wäsche Sie zum Waschen in die Trommel geben können, hängt von der Art und Verschmutzung Ihrer Wäsche und dem betreffenden Waschprogramm ab (siehe Seite DE-12).

Als Faustregel gilt: Trockenwäsche bis eine Handbreit unter die Trommeloberkante einfüllen. Wenn Sie die Trommel überfüllen, kann dies das Waschergebnis beeinträchtigen.

Am besten wiegen Sie Ihre Wäsche vor dem Waschen aus. Einige Wäschegewichte finden Sie in der folgenden Tabelle:

Typische Wäschegewichte	
Bettlaken	ca. 550 g
Bettbezug	ca. 700 g
Kissenbezug	ca. 180 g
Tischtuch	ca. 250 g
Frottierhandtuch	ca. 200 g
Geschirrhandtuch	ca. 90 g
Herren-Oberhemd	ca. 250 g
Damen-Nachthemd	ca. 180 g
Schlafanzug	ca. 450 g
Bademantel	ca. 1200 g
Arbeitskittel (Synthetik)	ca. 300 g
Taschentuch	ca. 20 g

Das richtige Waschmittel

- Verwenden Sie keine anderen Reinigungsmittel wie z. B. Scheuerpulver, Haushaltsreiniger etc. Diese schaden dem Gerät und Ihrer Wäsche.

Pflegemittel

- Verwenden Sie Weichspüler nicht im selben Waschgang wie Stärke, Formspüler oder Appretur.
- Verrühren Sie dickflüssige Pflegemittel vor dem Einspülen mit etwas Wasser, um sie zu verdünnen.
- Verwenden Sie pulverförmige Stärke nur nach Packungsangaben und nicht bei hohen Temperaturen, sie könnte sonst klumpen.

Die richtige Dosierung

Das Motto „viel hilft viel“ gilt nicht für Wasch- und Pflegemittel. Diese müssen richtig dosiert werden, um das optimale Waschergebnis zu erzielen. Deshalb nachfolgend ein paar Tipps:

- Dosieren Sie Wasch- und Pflegemittel bei nicht ganz gefüllter Trommel ggf. geringer. Verwenden Sie z. B. bei halber Wäsche-Beladung nur etwa die Hälfte der für die volle Trommel nötigen Menge.
- Stimmen Sie die Waschmittelmenge stets auf die jeweilige Wasserhärte ab. Wenn Ihr Leitungswasser weich ist, brauchen Sie weniger Waschmittel. Auskunft über die Wasserhärte in Ihrem Wohnbezirk erteilt Ihr zuständiges Wasserwerk. Die Wasserhärte ist auch auf der Rechnung Ihres Wasserversorgers ausgewiesen.
- Dosieren Sie Waschmittel nach dem jeweiligen Verschmutzungsgrad Ihrer Wäsche. Geringere Verschmutzungen erfordern weniger Waschmittel.

- Besonders genau dosieren müssen Sie hochkonzentrierte Waschmittel, so genannte Kompakt-Waschmittel. Auch geringe Abweichungen können größere Auswirkungen haben.

Folgende Waschergebnisse weisen auf falsche Dosierung des Waschmittels hin.

Zu viel Waschmittel:

- starke Schaumbildung
- schlechtes Wasch- und Spülergebnis
- Hautreizungen durch in den Kleidungsstücken zurückbleibende Waschmittelreste

Zu wenig Waschmittel

- Vergrauung der Wäsche
- „Fettläuse“ (graue Fett- und Schmutzklümpchen) auf der Wäsche
- Kalkablagerungen in Trommel, Heizstäben und/oder Wäsche

Umweltschonend waschen

- In der Regel sind die effizientesten Programme in Bezug auf den Energie- und den Wasserverbrauch die Programme mit den längeren Laufzeiten und niedrigeren Temperaturen.
- Die Programme ECO 40–60 und 20 °C sind in Bezug auf den kombinierten Energie- und Wasserverbrauch effizient:
 - Das Programm ECO 40–60 ist zur Reinigung normal verschmutzter Baumwollwäsche geeignet, die als bei 40 °C oder 60 °C waschbar angegeben ist und zusammen gewaschen werden kann.
 - Das Programm 20 °C ist für leicht verschmutzte Baumwollwäsche geeignet, die bei einer Nenntemperatur von 20 °C gewaschen werden kann.
- Wenn Sie die angegebene maximale Wäschemenge nutzen, können Sie Energie und Wasser sparen.

Pflege und Wartung

WARNUNG

Stromschlaggefahr!

Das Berühren spannungsführender Teile kann zu schweren Verletzungen oder zum Tod führen.

- Vor der Reinigung des Geräts Netzstecker aus der Steckdose ziehen.
- Das Gerät niemals mit einem Wasserstrahl oder einem Hochdruckreiniger abspritzen.

HINWEIS

Gefahr von Sachschäden!

Unsachgemäßer Umgang mit dem Gerät kann zu Beschädigungen führen.

- Keine scharfen oder schmirgelnden, ätzenden, lösemittelhaltigen Putzmittel verwenden. Diese können die Oberflächen beschädigen.
-


Regelmäßige Kontrolle

- Überprüfen Sie regelmäßig, ob
 - die Verschraubungen des Zulaufschlauchs bei aufgedrehtem Wasserhahn fest sitzen und dicht sind;
 - der Ablaufschlauch am Badewannenrand bzw. am Siphon fest und sicher sitzt;
 - der Ablaufschlauch dort, wo er aus dem Gehäuse austritt, fest im Halteclip sitzt;
 - Zulauf- und Ablaufschlauch spröde, risig oder verknickt sind;
 - die Fremdkörperfalle fest verschlossen ist;
 - die Trommel frei von Fremdkörpern ist;
 - die Trommel Rostspuren aufweist.

Regelmäßige Reinigung

In gut sortierten Supermärkten und Drogerien erhalten Sie spezielle Waschmaschinen-Reinigungsmittel zur Pflege Ihres Geräts. Die Reinigung des Geräts mit diesen Mitteln erfolgt während eines Waschgangs ohne Beladung und ist sehr intensiv.

Um Kalkablagerungen zu vermeiden und Ihr Gerät zu pflegen, sollten Sie eine solche Reinigung alle 30 Waschzyklen durchführen. Beachten Sie dabei bitte die Herstellerangaben auf der Verpackung.

 Mit der richtigen Waschmitteldosierung vermeiden Sie Kalkablagerungen.

Trommel reinigen

HINWEIS

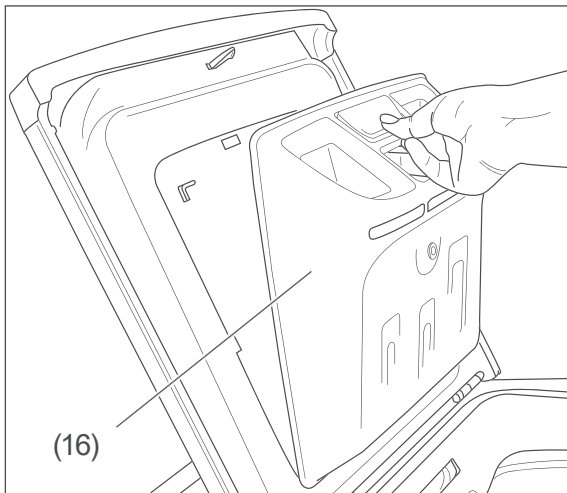
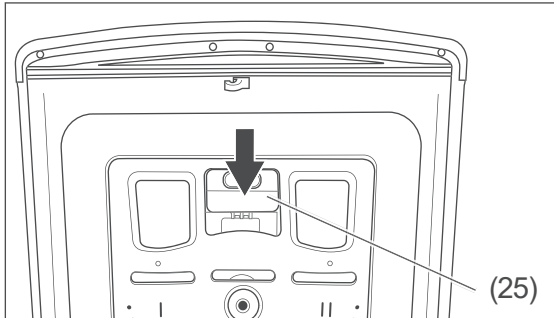
Gefahr von Sachschäden!

Unsachgemäßer Umgang mit dem Gerät kann zu Beschädigungen führen.

- Verwenden Sie niemals harte Reinigungsmittel wie Topfreiniger o. Ä.
-
- Wenn Sie Stärke oder Formspüler benutzt haben, wischen Sie die Trommel feucht aus.
 - Durch verrostete Metallteile in der Wäsche (z. B. Büroklammern etc.) können sich in der Trommel Rostflecke bilden. Entfernen Sie solche Rostflecken mit einem handelsüblichen Rostentferner.
 - Nach dem Reinigen Waschtrommel und Gerätedeckel geöffnet lassen, damit Feuchtigkeit verdunsten kann.

Einspülkammer reinigen

1. Gerätedeckel (15) nach oben kippen.



2. Knopf (25) drücken und Einspülkammer (16) abnehmen.
3. Alle Fächer auswaschen, gründlich auswaschen bzw. ausbürsten.
4. Auf der Rückseite den Stopfen der Weichspül- und Bleichmittel-Kammer entnehmen und alle Reststoffe entfernen. Anschließend den Stopfen wieder einsetzen.
5. Einspülkammer (16) wieder am Gerätedeckel befestigen und Gerätedeckel schließen.

Wasserzulaufsieb kontrollieren, reinigen und Dichtung austauschen

! HINWEIS

Gefahr von Sachschäden!

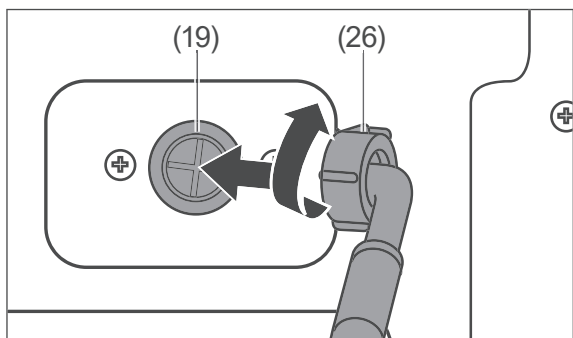
Unsachgemäßer Umgang mit dem Gerät kann zu Beschädigungen führen.

- Wasser-Zulaufhahn nach jeder Benutzung, vor der Reinigung des Wasserzulaufsiebs oder dem Austauschen der Dichtung schließen. Es besteht sonst die Gefahr von Wasserschäden.
- Wasserhahn vor der Reinigung der Siebe oder dem Austauschen der Dichtungen schließen.
- Siebe und Dichtungen regelmäßig kontrollieren und reinigen.
- Defekte Siebe und Dichtungen umgehend austauschen. Gerät niemals ohne Siebe und Dichtungen betreiben.

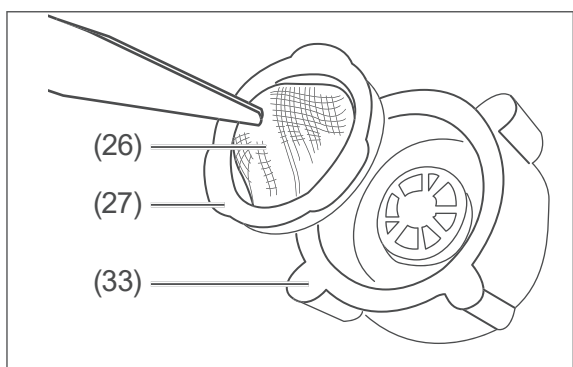
Das Gerät enthält im Wasserzulauf Siebe, die ein Eindringen von Fremdpartikeln in das Gerät verhindern.

Kontrollieren und reinigen Sie die Siebe alle 3 Monate und wenn das Gerät nicht genügend Wasser erhält, obwohl der Wasserhahn ganz geöffnet ist.

1. Schalten Sie das Gerät aus, ziehen Sie den Netzstecker aus der Steckdose und drehen Sie den Wasserhahn zu.
2. Schrauben Sie den Wasser-Zulaufschlauch vom Wasserhahn ab.
3. Reinigen Sie das Sieb mit einer kleinen Bürste.
4. Schrauben Sie den Wasser-Zulaufschlauch wieder am Wasserhahn an.



5. Schrauben Sie den Wasser-Zulaufschlauch vom Gerät ab.



6. Ziehen Sie das Sieb (26) mit der Dichtung (27) mithilfe einer Pinzette oder Zange aus der Überwurfmutter (33) heraus. Spülen Sie das Sieb unter klarem Wasser ab und reinigen Sie es ggf. mit einer kleinen, weichen Bürste.
7. Setzen Sie das Sieb wieder ein und schrauben Sie den Wasser-Zulaufschlauch wieder am Gerät fest.
8. Drehen Sie zur Kontrolle den Wasserhahn auf und prüfen Sie Schlauch und Anschlüsse auf Dichtigkeit.

Fremdkörperfalle reinigen

! WARNUNG

Verbrühungsgefahr!
 Unsachgemäßer Umgang mit dem Gerät kann zu Verbrühungen durch heiße Waschlauge führen.

- Waschlauge vor dem Herausdrehen der Fremdkörperfalle abkühlen lassen.

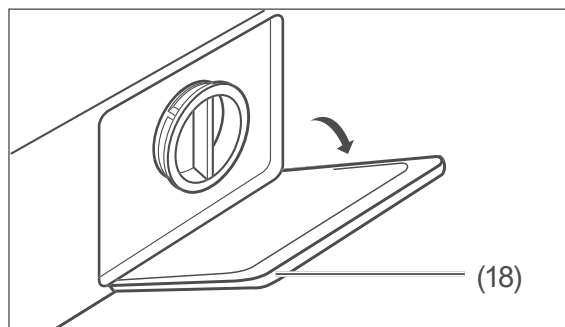
! HINWEIS

Gefahr von Sachschäden!
 Unsachgemäßer Umgang mit dem Gerät kann zu Beschädigungen führen.

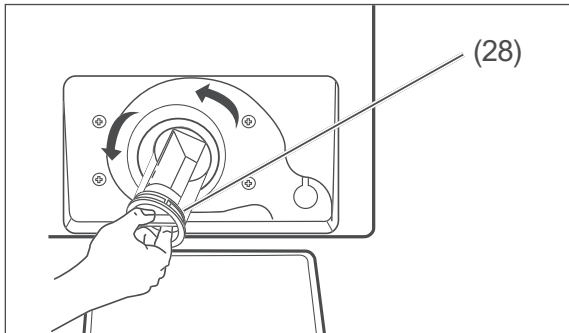
- Bei einer Notentleerung kann eine erhebliche Menge Wasser austreten.

Die Fremdkörperfalle verhindert, dass Fäden und andere Fremdkörper zusammen mit der Waschlauge in die Pumpe gelangen. Reinigen Sie die Fremdkörperfalle alle 3 Monate.

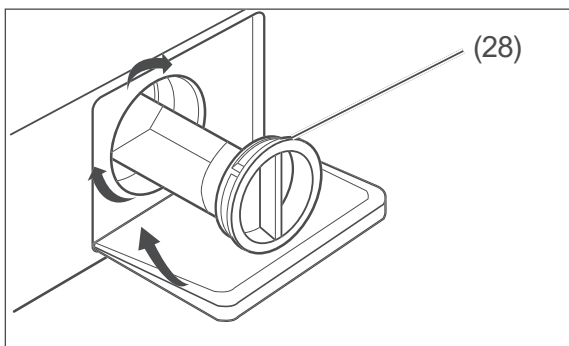
1. Schalten Sie das Gerät aus, und ziehen Sie den Netzstecker aus der Steckdose.
2. Drehen Sie den Wasserhahn zu.



3. Öffnen Sie die Blende (18) der Fremdkörperfalle vorsichtig mit einem flachen Gegenstand, z. B. einem Schlitzschraubendreher.



4. Stellen Sie einen passenden Auffangbehälter unter die Fremdkörperfalle (28).
5. Drehen Sie die Fremdkörperfalle (28) gegen den Uhrzeigersinn nur so weit auf, bis das Wasser abfließt. Sie werden das Auffanggefäß mehrmals zwischendurch ausleeren müssen.
6. Wenn kein Wasser mehr abfließt, schrauben Sie die Fremdkörperfalle (28) ganz heraus.
7. Entfernen Sie alle Fremdkörper, und reinigen Sie die Fremdkörperfalle (28) unter fließendem Wasser.



8. Setzen Sie die Fremdkörperfalle (28) wieder ein, und schrauben Sie sie bis zum Anschlag fest.
9. Klappen Sie die Blende (18) wieder zu.

Restwasser entleeren

⚠ VORSICHT

Verletzungsgefahr!

Unsachgemäßer Umgang mit dem Gerät kann zu Verletzungen führen.

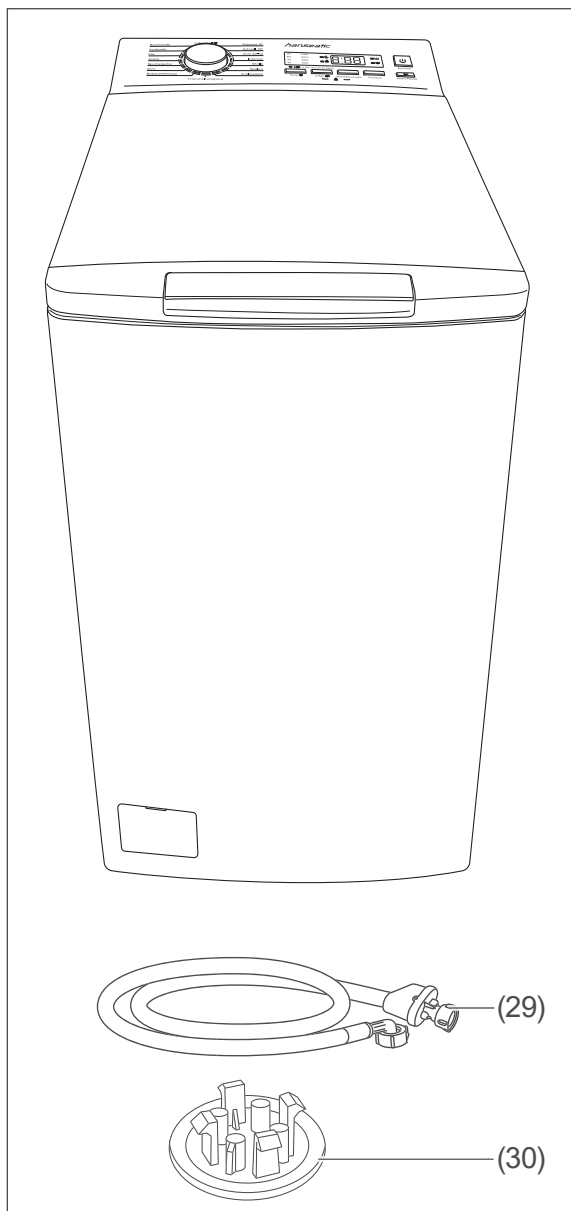
- Das Gerät ist sehr schwer. Bewegen Sie es niemals allein, sondern immer mindestens zu zweit.

Wenn das Gerät in einem frostgefährdeten Raum steht, müssen Sie das Restwasser entleeren, damit es im Gerät nicht gefriert und so Beschädigungen verursachen kann.

1. Gehen Sie vor, wie im Abschnitt „Fremdkörperfalle reinigen“, Schritt 1. bis 7. beschrieben (siehe Seite DE-28).
2. Kippen Sie das Gerät zusammen mit einer zweiten Person leicht nach vorne, um das im Gerät verbliebene Wasser ablaufen zu lassen.
3. Setzen Sie die Fremdkörperfalle wieder ein und schrauben Sie sie im Uhrzeigersinn bis zum Anschlag fest.
4. Klappen Sie die Blende (18) wieder zu.
5. Schrauben Sie den Wasser-Zulaufschlauch vom Wasserhahn ab und entfernen Sie den Ablaufschlauch von der Badewanne bzw. dem Siphon, um das darin befindliche Restwasser ablaufen zu lassen.

Aufstellen, Anschluss und Inbetriebnahme

Lieferumfang kontrollieren



Lieferumfang: Waschvollautomat mit

- 1× Wasser-Zulaufschlauch mit Aquastop (29)
- 4× Abdeckung für Transportsicherungs-löcher (30)
- 1× Gebrauchsanleitung
- 1× Garantiebeilage

Lieferung kontrollieren

1. Packen Sie das Gerät aus.
2. Entfernen Sie alle Verpackungsteile, Kunststoffprofile, Klebestreifen und Schaumpolster.
Eventuell vorhandene Wasserreste oder -tropfen im Gerät sind lediglich ein Zeichen dafür, dass es in der Produktion auf Funktionalität geprüft wurde.
3. Sollte die Lieferung unvollständig sein oder das Gerät einen Transportschaden aufweisen, nehmen Sie bitte Kontakt mit unserem Service auf (siehe Seite DE-41).

WARNUNG

Stromschlaggefahr!

Das Berühren spannungsführender Teile kann zu schweren Verletzungen oder zum Tod führen.

- Nie ein beschädigtes Gerät in Betrieb nehmen.

Transportieren

VORSICHT

Verletzungsgefahr!

Unsachgemäßer Umgang mit dem Gerät kann zu Verletzungen führen.

- Das Gerät ist sehr schwer. Niemals allein transportieren oder tragen, sondern immer mindestens zu zweit.

HINWEIS

Gefahr von Sachschäden!

Unsachgemäßer Umgang mit dem Gerät kann zu Beschädigungen führen.

- Soll das Gerät mit einer Transportkarre gefahren werden, muss sie so angehoben werden, wie es auf der

Verpackung gezeigt ist. Gerät stets senkrecht und mit eingebauter Transportsicherung transportieren.

- Prüfen Sie, ob die Transportwege und der Aufstellort für das Gewicht der Waschmaschine geeignet sind. Im Zweifelsfall fragen Sie Ihren Vermieter oder Ihre Hausverwaltung.

Transportsicherungen ausbauen

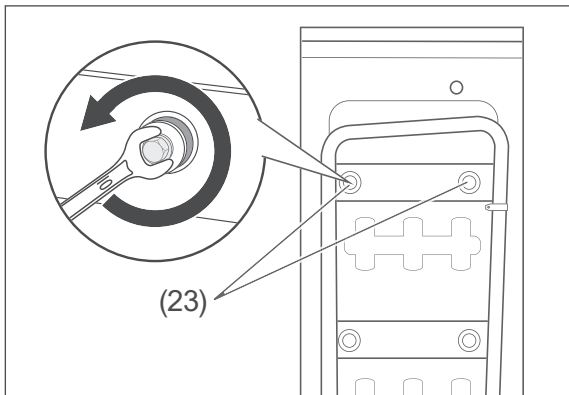
WARNUNG

Stromschlaggefahr!

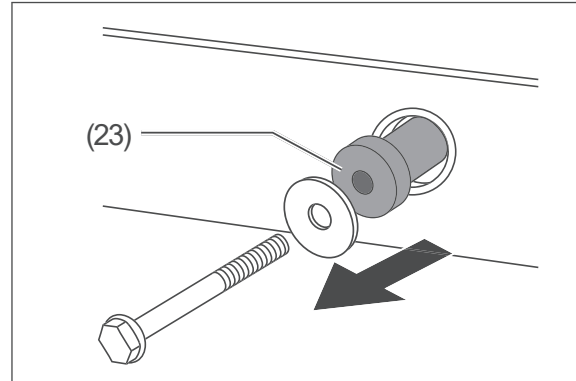
Das Berühren spannungsführender Teile kann zu schweren Verletzungen oder sogar zum Tod führen.

- Achten Sie darauf, dass das Gerät nicht mit dem Stromnetz verbunden ist, solange Sie die Transportsicherungen aus- oder einbauen.

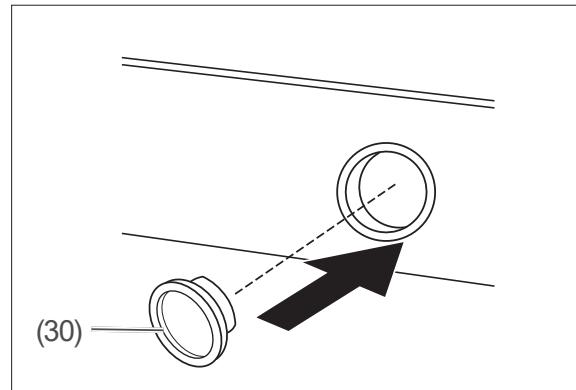
Auf der Geräterückseite befinden sich vier Transportsicherungen. Diese müssen vor der Inbetriebnahme entfernt werden.



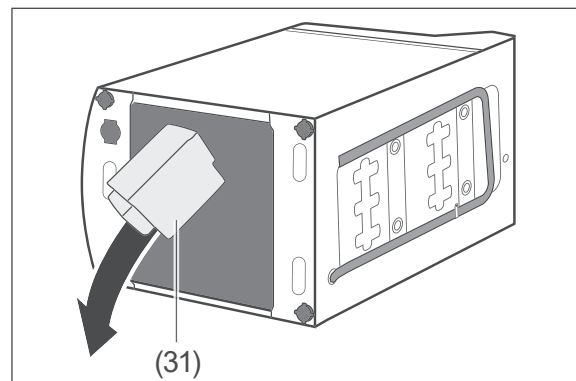
1. Lösen Sie die Schrauben der Transportsicherungen (23) mit einem 10er-Schraubenschlüssel.



2. Ziehen Sie die Transportsicherungen (23) heraus.



3. Verschließen Sie die Öffnungen mit den beiliegenden Abdeckungen (30).
4. Bewahren Sie die Transportsicherungen bitte gut auf. Bauen Sie sie für jeden Transport – bei Umzügen oder Rückgabe des Geräts – unbedingt wieder ein!



5. Kippen Sie das Gerät vorsichtig auf die Seite, und überzeugen Sie sich, dass die Styroporsicherung (31) ebenfalls entfernt ist. Sollte sie noch in der Aussparung im Boden des Geräts stecken, entfernen Sie sie.

Aufstellort

Der Aufstellort muss folgende Bedingungen erfüllen:

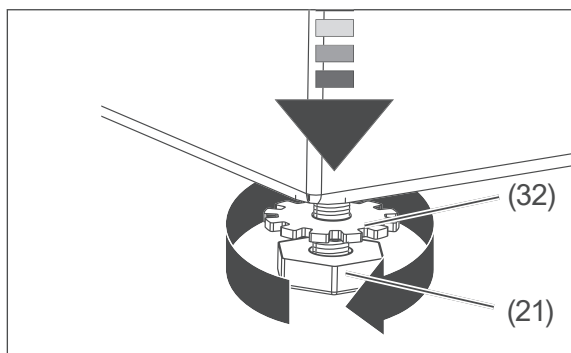
- Der Raum muss frostsicher sein und Belüftungsmöglichkeiten bieten.
- Die Stellfläche darf nicht direkter Sonneneinstrahlung ausgesetzt sein. Es dürfen sich keine Heizgeräte in der Nähe befinden, die Öl oder Kohle verbrennen.
- Es muss ein Wasser-Anschluss sowie eine Badewanne oder ein Ausgussbecken vorhanden sein.
- Der Netzstecker muss auch nach dem Aufstellen des Geräts leicht zugänglich sein.
- Der Untergrund muss fest, eben, sauber und trocken sein.
- Ein Teppich oder Teppichboden ist ungeeignet, da das Gerät nicht ausreichend belüftet wird und überhitzen kann.

Bei Teppich, Teppichboden, Parkett oder einem Holzbalkenboden eine stabile Holzplatte unter das Gerät legen (mindestens 40 × 60 cm).

Bei Aufstellung auf einer Holzplatte oder einem Sockel sollten Sie Vertiefungen für die Schraubfüße vorsehen, damit das Gerät beim Schleudern nicht herunterfällt.

Bei einem glatten Fliesenboden legen Sie eine Gummimatte unter die Schraubfüße.

Gerät ausrichten



1. Lösen Sie die Kontermutter (32) eines Schraubfußes (21) auf der Geräte-Unterseite mit einem Schraubenschlüssel. Drehen Sie die Kontermutter dazu um etwa 180 ° gegen den Uhrzeigersinn.

2. Heben Sie das Gerät etwas an und schrauben Sie den Schraubfuß (21) mit der Hand so weit hinein oder heraus, wie es sinnvoll ist. Um den Fuß
 - herauszuschrauben, drehen Sie gegen den Uhrzeigersinn;
 - hineinzuschrauben, drehen Sie im Uhrzeigersinn.
3. Wiederholen Sie dies für die anderen Schraubfüße, bis das Gerät absolut waagrecht und fest steht.
4. Drehen Sie die Kontermuttern aller Schraubfüße mit zur Maschinenunterseite hoch und ziehen Sie die Kontermutter mit einem Schraubenschlüssel gegen die Maschinenunterseite fest.

Wasser-Anschluss

Wasser-Ablauf herstellen

! WARNUNG

Verbrühungsgefahr!

Unsachgemäßer Umgang mit dem Gerät kann zu Verbrühungen durch heiße Waschlauge führen.

- Schlauch am Ausguss oder an der Badewanne befestigen, damit er nicht durch den beim Abpumpen entstehenden Rückstoß wegrutschen kann.
- Bei Ausgüssen darauf achten, dass der Querschnitt der Abflussleitung groß genug ist, sodass der Ausguss nicht überlaufen kann.

! HINWEIS

Gefahr von Sachschäden!

Unsachgemäßer Umgang mit dem Gerät kann zu Wasserschäden führen.

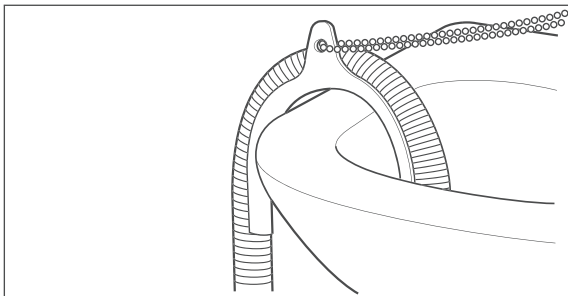
- Nur den mitgelieferten Wasser-Abflussschlauch verwenden.
- Den Wasser-Abflussschlauch nicht verlängern oder durch einen anderen Schlauch ersetzen.

- Der Wasser-Ablaufschlauch darf nicht geknickt oder verdreht sein.
- Die Krümmung des Wasser-Ablaufschlauchs muss sich zwischen 60 und 100 cm über dem Boden befinden, um eine einwandfreie Funktion des Wasserablaufs zu gewährleisten.
- Der Wasser-Ablaufschlauch muss in den Halteclips auf der Geräterückseite bleiben, damit die Krümmung stets oberhalb der Wasserlinie innerhalb des Geräts bleibt. Das Schlauchende darf nicht in das abgepumpte Wasser eintauchen.

Den Ablaufschlauch können Sie auf 2 Arten befestigen:

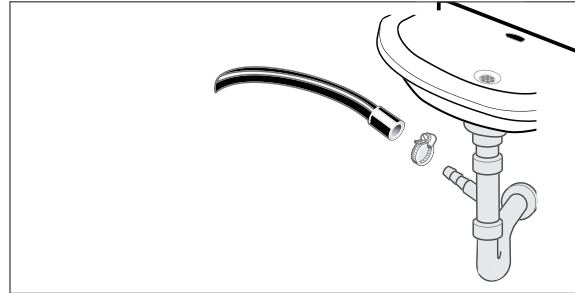
- Befestigung mit Schlauchhalter über den Rand einer Badewanne oder eines Waschbeckens
- Befestigung am Auslasskrümmer eines Waschbeckens.

Befestigung mit Schlauchhalter



- Stecken Sie das Ende des Wasser-Ablaufschlauchs (20) über einen Schlauchhalter und hängen Sie diesen über den Rand einer Badewanne oder eines Waschbeckens. Den Schlauchhalter erhalten Sie in einem Fachgeschäft oder einem Baumarkt.

Befestigung am Auslasskrümmer eines Waschbeckens



- Wasser-Ablaufschlauch (20) an eine spezielle Vorrichtung montieren, die sich am Auslasskrümmer eines Waschbeckens befindet. Dabei muss der Verschluss am Siphon entfernt werden. Lassen Sie diese Befestigung von einem Fachbetrieb vornehmen!

i In einem unbenutzten Anschlusskrümmer befindet sich eine Dichtungsscheibe, damit hier kein Wasser herauslaufen kann. Diese Dichtungsscheibe muss vor dem Anschluss des Wasser-Ablaufschlauchs durch einen Dichtungsring ersetzt werden.

Wasser-Zulauf herstellen

! HINWEIS

Gefahr von Sachschäden!

Unsachgemäßer Umgang mit dem Gerät kann zu Beschädigungen führen.

- Zum Anschluss an die Wasserversorgung nur den Schlauchsatz verwenden, der mit dem Gerät geliefert wird. Alte Schlauchsätze dürfen nicht benutzt werden.

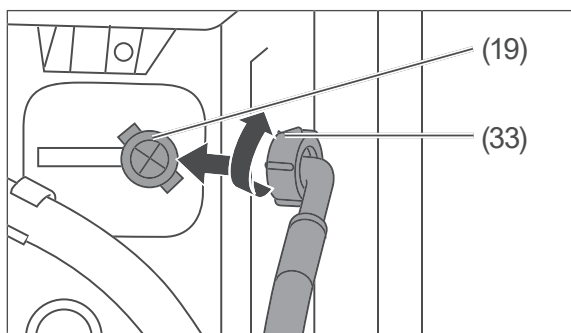
ACHTUNG: Nicht an die Warmwasserversorgung anschließen.

Gerät nur an eine Wasserversorgung mit einem Einlasswasserdruck zwischen 0,1 Mpa und 1,0 Mpa (0,5 bis 10,0 bar) anschließen. Bei höherem

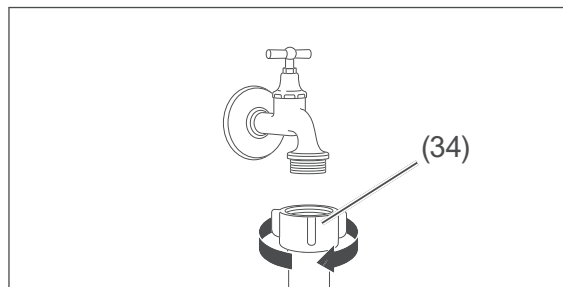
Wasserdruck muss ein Druckminderer angeordnet werden. Beim Wasserwerk nach dem Wasserdruck fragen. Zum Festschrauben der Überwurfmutter am Wasserhahn keine Rohrzange verwenden. Diese kann die Überwurfmutter beschädigen.

i Stellen Sie sicher, dass das Gerät an einen Wasseranschluss mit einer Sicherheitseinrichtung gegen Trinkwasserverunreinigung durch Rückfließen (gem. DIN EN 1717) angeschlossen ist. Die dafür bestimmten Anschlussventile müssen bei einer ordnungsgemäßen Trinkwasser-Installation im Haus an einer geeigneten Stelle eingebaut sein. Falls Sie sich unsicher sind, ziehen Sie eine qualifizierte Fachkraft zurate.

Für die Wasserversorgung benötigen Sie einen Wasserhahn mit einem $\frac{3}{4}$ -Zoll-Schraubenanschluss.



1. Schrauben Sie den beiliegenden Wasser-Zulaufschlauch handfest am Anschlussstutzen (19) fest. Drehen Sie dazu die Überwurfmutter (33) im Uhrzeigersinn.



2. Befestigen Sie das andere Ende des Wasser-Zulaufschlauchs handfest am Wasserhahn. Dazu die Überwurfmutter (34) im Uhrzeigersinn drehen.
3. Drehen Sie den Wasserhahn ganz auf und prüfen Sie die Anschlüsse am Gerät und am Wasserhahn auf Dichtigkeit.
4. Drehen Sie den Wasserhahn danach wieder zu.

Elektrischen Anschluss herstellen

! WARNUNG

Stromschlaggefahr!

Das Berühren spannungsführender Teile kann zu schweren Verletzungen oder zum Tod führen.

- Nicht in Betrieb nehmen, wenn das Netzkabel defekt ist oder das Gerät andere sichtbare Schäden aufweist.
- Das Gerät niemals über eine Mehrfachsteckdose anschließen.

- Stecken Sie den Netzstecker in eine vorschriftsmäßig installierte, ausreichend abgesicherte Schutzkontakt-Steckdose (220–240 V, 50 Hz, 10 A).

Inbetriebnahme/Testlauf

Das Gerät benötigt einen ersten Waschgang ohne Wäsche, aber mit Waschmittel. Dies dient dazu, eventuelle Rückstände aus der Fertigung auszuspülen.

1. Füllen Sie maximal 25 ml Kompakt-Waschmittel in die linke Kammer II.
2. Stellen Sie sicher, dass die Waschtrommel (17) leer ist.
3. Schließen Sie die Waschtrommel und klappen Sie den Gerätedeckel (15) zu.
4. Machen Sie weiter, wie im Kapitel „Bedienung: Standardprogramme“ auf Seite DE-18 beschrieben; verwenden Sie dabei das Programm „Baumwolle“.

Nach Ablauf des Programms ist die Inbetriebnahme abgeschlossen.

Fehlersuchtabellen

Bei allen elektrischen Geräten können Störungen auftreten. Dabei muss es sich nicht um einen Defekt am Gerät handeln. Prüfen Sie deshalb bitte anhand der Tabelle, ob Sie die Störung beseitigen können.

WARNUNG!

Stromschlaggefahr!

Das Berühren spannungsführender Teile kann zu schweren Verletzungen oder zum Tod führen.

- Versuchen Sie niemals, das defekte – oder vermeintlich defekte – Gerät selbst zu reparieren. Sie können sich und spätere Benutzer in Gefahr bringen. Nur autorisierte Fachkräfte dürfen diese Reparaturen ausführen.

Waschergebnis ist nicht zufriedenstellend		
Problem	Mögliche Ursachen	Lösungen, Tipps
Waschergebnis ist unbefriedigend/schlecht.	Waschmittelmenge war nicht ausreichend.	Waschmittel gemäß Herstellerangaben dosieren.
	Wasser ist zu hart.	Die Menge Waschmittel verwenden, die vom Hersteller für die Wasserhärte am Ort empfohlen wird.
	Zu viel Wäsche ist in der Trommel.	Nur die maximal vorgesehene Wäschemenge in das Gerät laden.
	Wassertemperatur ist zu niedrig.	Wäsche bei höherer Wassertemperatur waschen, ggf. ein anderes Waschprogramm auswählen.
	Flecken wurden nicht vorbehandelt.	Flecken ggf. mit Gallseife oder Fleckenentferner vorbehandeln.
Während des Waschgangs entsteht zu viel Schaum.	Zu viel Waschmittel dosiert.	Beim nächsten Mal weniger Waschmittel benutzen.
	Waschmittel ist nicht für Waschmaschinen geeignet.	Waschmaschinengeeignetes Waschmittel benutzen.
Wäsche ist verfärbt.	Wäsche wurde zu heiß gewaschen.	Wäsche ggf. vorsichtig entfärben.
	Weißes und Buntes wurden nicht getrennt.	

Waschergebnis ist nicht zufriedenstellend		
Problem	Mögliche Ursachen	Lösungen, Tipps
Wäsche hat Stockflecken.	Feuchte und/oder getragene Wäsche wurde in der Waschtrommel aufbewahrt.	Vor dem nächsten Waschen Stockflecken behutsam entfernen, am besten mit einem Spezialreiniger. Lassen Sie sich dazu in Ihrem Drogeriemarkt beraten.
Waschmittelrückstände auf der Wäsche.	Waschmittel war überdosiert.	Wäsche mit korrekt dosiertem Waschmittel waschen.
Farben der Wäsche sind verblasst.	Waschmittel enthielt Bleichmittel.	Ggf. Farbauffrischer verwenden (im Drogeriefachhandel erhältlich). Künftig Waschmittel ohne Bleichmittel verwenden.
	Fleckensalz o. Ä. wurde benutzt.	

Funktion ist gestört		
Problem	Mögliche Ursachen	Lösungen, Tipps
Gerät funktioniert nicht.	Netzstecker sitzt nicht richtig in der Steckdose oder ist nicht eingesteckt.	Stecker richtig in die Steckdose stecken.
	Steckdose hat keine Spannung.	Sicherung überprüfen, ggf. einschalten.
	Sicherung ist nicht intakt.	Sicherung austauschen.
Waschprogramm läuft nicht an.	Kein Waschprogramm eingestellt.	Gewünschtes Waschprogramm mit dem Programmwähler (1) einstellen.
	Waschtrommel und/oder Gerätedeckel sind nicht richtig geschlossen.	Waschtrommel und/oder Gerätedeckel richtig schließen.
	Programm wurde nicht gestartet.	Taste \triangleright (10) drücken.
	Das Gerät berechnet die Wäschemenge (ca. 1 Min).	Sobald das Gerät die Wäschemenge ermittelt hat, startet der Programmablauf.

Funktion ist gestört		
Problem	Mögliche Ursachen	Lösungen, Tipps
Gerät bekommt kein Wasser.	Wasserhahn ist geschlossen.	Wasserhahn öffnen.
	Waschtrommel und/oder Gerätedeckel sind nicht richtig geschlossen.	Waschtrommel und/oder Gerätedeckel richtig schließen.
	Wasser-Zulaufschlauch ist geknickt.	Wasser-Zulaufschlauch kontrollieren; ggf. abmontieren und neu ausrichten.
	Wasser-Zulaufschlauch ist verstopft.	Filter am Wasser-Zulaufschlauch reinigen (siehe Seite DE-27).
	Filter am Zulauf ist verstopft.	Filter am Zulauf reinigen (siehe Seite DE-27).
Wasser wird nicht abgepumpt.	Ablaufschlauch ist verstopft oder geknickt.	Ablaufschlauch kontrollieren; ggf. abmontieren und neu ausrichten.
	Fremdkörperfalle ist verstopft.	Fremdkörperfalle reinigen (siehe Seite DE-28).
Wasser läuft ab, obwohl das Gerät nicht abpumpt.	Ablaufschlauch ist zu niedrig angebracht.	Ablaufschlauch höher anbringen.
Wasser läuft aus (Gerät „leckt“).	Zulauf- oder Ablaufschlauch sind nicht fest genug verschraubt.	Zulauf- oder Ablaufschlauch fester verschrauben.
	Fremdkörperfalle ist nicht richtig verschlossen.	Fremdkörperfalle richtig verschließen (siehe Seite DE-28).
Gerät steht unruhig oder vibriert heftig.	Transportsicherung(en) wurde(n) nicht ausgebaut.	Transportsicherung(en) ausbauen (siehe „Transportsicherungen ausbauen“ auf Seite DE-31).
	Gerät wurde nicht richtig aufgestellt bzw. ausgerichtet.	Gerät richtig aufstellen bzw. ausrichten (siehe „Aufstellort“ auf Seite DE-32).
	Die Wäschestücke in der Trommel sind sehr schwer oder ungleichmäßig verteilt.	Waschvorgang abbrechen und neu starten, um die Wäschestücke gleichmäßiger zu verteilen.
Schleudergang läuft nicht oder mit Verzögerung an.	Das Unwucht-Korrektursystem für nicht ausbalancierte Trommelladung läuft.	Kein Fehler. Nachdem die Wäsche gleichmäßiger verteilt ist, startet der Schleudergang automatisch.

Funktion ist gestört		
Problem	Mögliche Ursachen	Lösungen, Tipps
Gerätedeckel lässt sich nach dem Ende des Programmlaufs nicht öffnen.	Dies ist kein Fehler. Der Öffnungsmechanismus enthält eine Sicherung, welcher den Gerätedeckel nach Ende des Programmlaufs noch ca. 2 Minuten lang geschlossen hält.	

Fehler-Codes		
Code	Mögliche Ursachen	Lösungen, Tipps
E30	Gerätedeckel und/oder Waschtrommel sind nicht geschlossen.	Gerätedeckel und/oder Waschtrommel richtig schließen und Programm neu starten. Besteht das Problem weiterhin, bitte unseren Service kontaktieren (siehe Seite DE-41).
E10	Wasserstand im Gerät ist niedriger als die Heizschlange.	<ul style="list-style-type: none"> – Möglicherweise ist der Wasserdruck, an den das Gerät angeschlossen ist, zu niedrig, oder der Wasserhahn ist geschlossen. Ggf. Wasserhahn vollständig öffnen. – Ggf. Verdrehungen oder Knoten im Wasserzulaufschlauch auflösen. – Filter im Wasserzulaufschlauch reinigen (siehe „Wasserzulaufsieb kontrollieren, reinigen und Dichtung austauschen“ auf Seite DE-27). Besteht das Problem weiterhin, bitte unseren Service kontaktieren (siehe Seite DE-41).
E21	Pumpe defekt oder Fremdkörperfalle verstopft.	Fremdkörperfalle reinigen (siehe Seite DE-28). Besteht das Problem weiterhin, bitte unseren Service kontaktieren (siehe Seite DE-41).

Fehler-Codes		
Code	Mögliche Ursachen	Lösungen, Tipps
E 12	Zu viel Wasser im Gerät.	Das Gerät pumpt das Wasser automatisch ab. Nach dem Abpumpvorgang das Gerät ausschalten, den Netzstecker aus der Steckdose ziehen und den Wasserhahn zudrehen. Bitte unseren Service kontaktieren (siehe Seite DE-41).
EXX	Anderes Problem.	Bitte unseren Service kontaktieren (siehe Seite DE-41).

Service

Bitte beachten!

Sie sind für den einwandfreien Zustand des Geräts und die fachgerechte Benutzung im Haushalt verantwortlich.

Wenn Sie wegen eines Bedienfehlers den Kundendienst rufen, so ist der Besuch auch während der Gewährleistungs-/Garantiezeit für Sie mit Kosten verbunden.

Durch Nichtbeachtung dieser Anleitung verursachte Schäden können leider nicht anerkannt werden.

Damit wir Ihnen schnell helfen können, nennen Sie uns bitte:

Gerätebezeichnung	Modell	Bestellnummer
hanseatic Toplader-Waschmaschine	HTW8013A	99823203

Beratung, Reklamation und Bestellung

Wenden Sie sich bitte an die Produktberatung Ihres Versandhauses, wenn

- die Lieferung unvollständig ist,
- das Gerät Transportschäden aufweist,
- Sie Fragen zu Ihrem Gerät haben,
- sich eine Störung nicht mithilfe der Fehlersuchtafel beheben lässt,
- Sie weiteres Zubehör bestellen möchten.

Die Kontaktdaten Ihrer Produktberatung finden Sie online auf den Serviceseiten Ihres Versandhauses. Hier sind die verschiedenen Bereiche der Produktberatung aufgelistet.

Halten Sie bitte Ihre Geräte-Rechnung parat.

Weitere Informationen finden Sie unter www.hanseatic.de

Reparaturen und Ersatzteile

Durch die Reparatur defekter Geräte können Sie Abfall vermeiden. Wenden Sie sich an unseren Service.

Halten Sie bitte Ihre Geräte-Rechnung parat (Kaufdatum und Art.-Nr.).

Ersatzteile stehen für eine Mindestdauer von 10 Jahren nach dem Inverkehrbringen des letzten Exemplars des Modells zur Verfügung.

Kunden in Deutschland

Auftragserteilung unter
<https://reparaturauftrag.operatec.eu>
 per Mail: otto@operatec.de
 Telefon 040 36 03 31 50

Kunden in Österreich

Wenden Sie sich bitte an das Kundencenter oder die Produktberatung Ihres Versandhauses.

Abfallvermeidung, Rücknahme und Entsorgung

Abfallvermeidung

Maßnahmen der Abfallvermeidung haben nach den Vorschriften der Richtlinie 2008/98/EG grundsätzlich Vorrang vor Maßnahmen der Abfallbewirtschaftung.

Als Maßnahmen der Abfallvermeidung kommen bei Elektro- und Elektronikgeräten insbesondere die Verlängerung ihrer Lebensdauer durch Reparatur defekter Geräte und die Veräußerung funktionstüchtiger gebrauchter Geräte anstelle ihrer Zuführung zur Entsorgung in Betracht.

Helfen Sie uns, Abfall zu vermeiden, und wenden Sie sich an unseren Service.

Weitere Informationen enthält das Abfallvermeidungsprogramm des Bundes unter Beteiligung der Länder.

Kostenlose Altgeräte-Rücknahme

Verbraucher haben die Möglichkeit zur unentgeltlichen Abgabe eines Altgeräts bei einem rücknahmepflichtigen Vertreiber, wenn sie ein Neugerät der gleichen Geräteart mit einer im Wesentlichen gleichen Funktion erwerben. Diese Möglichkeit besteht auch bei Lieferungen an einen privaten Haushalt. Im Fernabsatzhandel beschränkt sich die Möglichkeit einer unentgeltlichen Abholung bei Erwerb eines Neugeräts auf Wärmeüberträger (z. B. Kühlschränke, Luftentfeuchter), Bildschirme und Bildschirmgeräte mit einer Bildschirm-Oberfläche > 100 cm² und auf Großgeräte, bei denen mindestens eine der äußeren Abmessungen mehr als 50 cm beträgt.

Abgesehen davon können Verbraucher bis zu drei Altgeräte einer Geräteart bei einer Sammelstelle eines Vertreibers unentgeltlich abgeben, ohne dass dies an den Erwerb eines Neugeräts geknüpft ist. Allerdings darf keine der äußeren Abmessungen des Altgerätes 25 cm überschreiten.

Entsorgung

Elektro-Altgeräte umweltgerecht entsorgen



Elektrogeräte enthalten Schadstoffe und wertvolle Ressourcen.

Jeder Verbraucher ist deshalb gesetzlich verpflichtet, Elektro-Altgeräte an einer zugelassenen Sammel- oder Rücknahmestelle abzugeben. Dadurch werden sie einer umwelt- und ressourcenschonenden Verwertung zugeführt.

Sie können Elektro-Altgeräte kostenlos beim lokalen Wertstoff-/Recyclinghof abgeben.

Für weitere Informationen zu diesem Thema wenden Sie sich direkt an Ihren Händler.

Daten löschen nicht vergessen!

Jeder Verbraucher ist, falls erforderlich, für das Löschen von personenbezogenen Daten aus Elektro- bzw. Elektronikgeräten selbst verantwortlich.

Batterien und Akkus, Lampen und Leuchtmittel

Falls erforderlich, müssen Alt-Batterien und Alt-Akkus, die nicht vom Elektroaltgerät umschlossen sind, sowie Lampen/Leuchtmittel, die zerstörungsfrei aus dem Altgerät entnommen werden können, vor der Abgabe aus den Geräten entfernt und getrennt entsorgt werden.



Das nebenstehende Symbol bedeutet, dass Batterien und Akkus nicht zusammen mit dem Hausmüll entsorgt werden dürfen.

Verbraucher sind gesetzlich verpflichtet, alle Batterien und Akkus, egal, ob sie Schadstoffe*) enthalten oder nicht, bei einer Sammelstelle ihrer Gemeinde/ihres Stadtteils oder im Handel abzugeben, damit sie einer umweltschonenden Entsorgung sowie einer Wiedergewinnung von wertvollen

Rohstoffen wie Kobalt, Nickel oder Kupfer zugeführt werden können.

Die Rückgabe von Batterien und Akkus ist unentgeltlich.

Einige der möglichen Inhaltsstoffe wie Quecksilber, Cadmium und Blei sind giftig und gefährden bei einer unsachgemäßen Entsorgung die Umwelt. Schwermetalle z. B. können gesundheitsschädigende Wirkungen auf Menschen, Tiere und Pflanzen haben und sich in der Umwelt sowie in der Nahrungskette anreichern, um dann auf indirektem Weg über die Nahrung in den Körper zu gelangen.

Bei lithiumhaltigen Altbatterien besteht hohe Brandgefahr. Daher muss auf die ordnungsgemäße Entsorgung von lithiumhaltigen Altbatterien und -akkus besonderes Augenmerk gelegt werden. Bei falscher Entsorgung kann es außerdem zu inneren und äußeren Kurzschlüssen durch thermische Einwirkungen (Hitze) oder mechanische Beschädigungen kommen. Ein Kurzschluss kann zu einem Brand oder einer Explosion führen und schwerwiegende Folgen für Mensch und Umwelt haben. Kleben Sie daher bei lithiumhaltigen Batterien und Akkus vor der Entsorgung die Pole ab, um einen äußeren Kurzschluss zu vermeiden.

Batterien und Akkus, die nicht fest im Gerät verbaut sind, müssen vor der Entsorgung entfernt und separat entsorgt werden.

Batterien und Akkus bitte nur in entladene Zustand abgeben!

Verwenden Sie wenn möglich Akkus anstelle von Einwegbatterien.

*) gekennzeichnet mit:

Cd = Cadmium,

Hg = Quecksilber und Pb = Bl

Verpackung

Unsere Verpackungen werden aus umweltfreundlichen, wiederverwertbaren Materialien hergestellt:



- Außenverpackung aus Pappe
- Formteile aus geschäumtem, FCKW-freiem Polystyrol (PS)
- Folien und Beutel aus Polyäthylen (PE)
- Spannbänder aus Polypropylen (PP)
- Auch Energie sparen schützt vor zu starker Erwärmung unserer Erde. Ihr neues Gerät verbraucht mit seiner umweltverträglichen Isolierung und seiner Technik wenig Energie.



Sollten es Ihre räumlichen Verhältnisse zulassen, empfehlen wir Ihnen, die Verpackung zumindest während der Garantiezeit aufzubewahren. Sollte das Gerät zur Reparatur eingeschickt werden müssen, ist es nur in der Originalverpackung ausreichend geschützt.

Wenn Sie sich von der Verpackung trennen möchten, entsorgen Sie diese bitte umweltfreundlich.

Produktdatenblatt gemäß VO (EU) Nr. 2019/2014

Das Produktdatenblatt zu Ihrem Gerät wird Ihnen online zur Verfügung gestellt.

Gehen Sie auf <https://eprel.ec.europa.eu> und geben Sie die Modellkennung Ihres Geräts ein, um das Produktdatenblatt abzurufen.

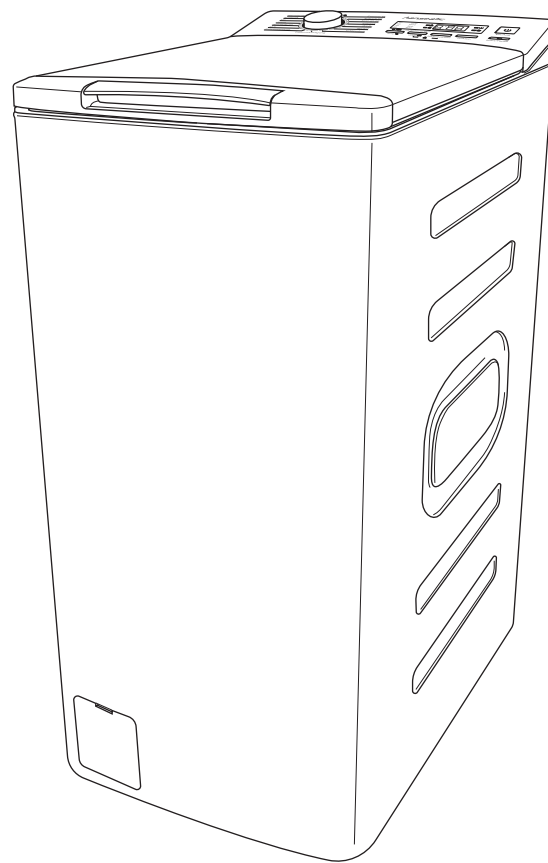
Die Modellkennung Ihres Geräts finden Sie unter Technische Daten.

Technische Daten

Bestellnummer	99823203
Gerätebezeichnung	Waschmaschine
Modell	HTW8013A
Versorgungsspannung / Frequenz / Absicherung	220-240 V / 50 Hz / 10 A
Leistungsaufnahme	1900 W
Gerätemaße (Höhe × Breite × Tiefe)	88,0 cm × 40,0 cm × 61,0 cm
Leergewicht	56 kg
Wasserdruck (Fließdruck)	0,1–1,0 MPa

hanseatic

HTW8013A



User manual

Top Loader Washing Machine

Manual/version:
2301 01852 EN 20240506
Item number: 99823203
Reproduction, even of ex-
cerpts, is not permitted!

Table of contents



You can find more information on setting up and connecting the appliance from page EN-29.

Explanation of terms and symbols . . .	EN-3	Basic washing tips	EN-23
Safety	EN-4	Preparing the laundry.	EN-23
Intended use.	EN-4	The right washing load.	EN-23
Safety notices.	EN-4	The right washing detergent	EN-24
Operating controls and appliance parts	EN-10	Fabric-care products	EN-24
Cycle tables/Detergent recommendation.	EN-12	The right dosage	EN-24
Loading laundry and adding detergent.	EN-16	Environmentally friendly washing	EN-24
Loading laundry	EN-16	Care and maintenance	EN-25
Adding detergent/fabric-care products	EN-17	Regular checks	EN-25
Operation: Standard cycles	EN-18	Regular cleaning	EN-25
Before getting started.	EN-18	Cleaning the drum	EN-25
Selecting the cycle	EN-18	Cleaning the dispenser	EN-26
Start cycle.	EN-18	Checking the water intake filter, cleaning and replacing the gasket	EN-26
Interrupting and continuing the course of the cycle	EN-18	Cleaning the lint trap	EN-27
Cancelling the course of the cycle	EN-19	Emptying residual water.	EN-28
Cycle end	EN-19	Installation, connection and initial commissioning	EN-29
Automatic control functions	EN-19	Check package contents	EN-29
Operation: Cycle adjustments.	EN-20	Transport	EN-29
Changing the washing water temperature	EN-20	Removing the transport safety devices	EN-30
Changing spin speed	EN-20	Installation site	EN-31
Pre-wash/Extra rinse	EN-21	Water connection	EN-31
“Custom” cycle	EN-21	Creating an electrical connection.	EN-33
Operation: Additional functions	EN-21	First use/Test run	EN-33
Start time preselection	EN-21	Troubleshooting table	EN-34
Button lock/Child lock.	EN-22	Service	EN-38
Switching beeps on/off.	EN-22	Advice, complaints and orders.	EN-38
		Repairs and spare parts.	EN-38
		Waste prevention, free return and disposal	EN-39
		Waste prevention	EN-39
		Free return of old electrical appliances.	EN-39
		Disposal	EN-39
		Packaging.	EN-40
		Product fiche concerning Regulation (EU) No 2019/2014.	EN-41
		Technical specifications	EN-41

Explanation of terms and symbols



Please read through the safety instructions and user manual carefully before using the appliance. This is the only way you can use all the functions safely and reliably.

Be sure to also observe the national regulations in your country, which are valid in addition to the regulations specified in this user manual.

Keep all safety notices and instructions for future reference. Pass all safety notices and instructions on to the subsequent user of the product.

The following symbols can be found in this user manual.

WARNING


This symbol indicates a hazard with a medium level of risk which, if not avoided, could result in death or serious injury.

CAUTION

This symbol indicates a hazard with a low level of risk which, if not avoided, could result in minor or moderate injury.

NOTICE

This symbol warns against possible damage to property.

 The symbol refers to useful additional information.

 Protective earthing

Safety

Intended use

The appliance is designed for washing, rinsing and spinning laundry in normal household quantities.

It was designed exclusively for use in private households and is not designed for commercial use or multiple use (e.g. use by several parties in a block of flats).

The appliance is designed to hold up to a maximum of 8 kg of dry textiles.

The appliance is intended only for use with a water pressure of between 0.1 MPa and 1.0 MPa (1.0 to 10.0 bar).

An ideal ambient temperature of +5 °C to +40 °C must be maintained for optimal operation.

This appliance is not designed for use as a built-in appliance.

Persons who are unable to operate the appliance safely due to their physical, sensory or mental abilities or lack of knowledge must be supervised during use.

Do not make any technical changes to the appliance.

Use the appliance only as described in this user manual. Any other use is deemed improper and may result in damage to property or even personal injury. The manufacturer accepts no liability for damage caused by improper use.

Safety notices

In this chapter, you will find general safety notices which you must always observe for your own protection and that of third parties. Please also observe the warning notices in the individual chapters on commissioning, care and maintenance, etc.

Risks for certain groups of people

WARNING

Danger for children and people with limited physical, sensory or mental capacity!

- This appliance can be used by children aged from 8 years and above, and persons with reduced physical, sensory or mental capabilities or lack of experience and knowledge if they have been given supervision or instruction concerning use of the appliance in a safe way and understand the hazards involved.
- Children shall not play with the appliance.
- Cleaning and user maintenance shall not be made by children without supervision.
- Children under the age of three should be kept away, unless they are under constant supervision.

Risks to children

WARNING

Risk of suffocation!

Children can become entangled in the packaging film or swallow small parts and suffocate.

- Do not allow children to play with the packaging film.
- Prevent children from pulling small parts from the device or taking them out of the accessory bag and putting them in their mouths.

Children and pets could lock themselves in the drum when playing and so endanger their lives.

- Ensure that children have no access to the appliance when unsupervised, regardless of whether the appliance is switched on or off.
- Check the appliance prior to each operation.

Risk of corrosion!

Detergents cause severe burns of the skin and severe eye damage. They can cause burns in the mouth and throat or lead to suffocation.

- Prevent children from coming into contact with detergents.
- Keep children away from the open appliance. There may still be remnants of detergents inside. The water inside is not potable drinking water.
- Consult a doctor immediately if the child has been exposed to detergent in their mouth.

Risk of poisoning!

Washing detergents and fabric-care products can be harmful to health.

- Keep these products out of the reach of children and pets.

Risks in handling household electrical appliances

WARNING

Risk of electric shock!

Touching live parts may result in severe injury or death.

- Only use the appliance indoors.
- Never use the appliance in a damp or wet environment.
- Do not operate or continue to operate the appliance, if it
 - shows visible signs of damage, e.g. the power cord is defective.
 - starts smoking or there is a smell of burning.
 - makes unfamiliar noises.

In these cases, remove the mains plug from the socket or isolate/un-screw the fuse and contact our Service department.

- The appliance corresponds to protection class I and may only be connected to a plug with a protective conductor that has been properly installed. When connecting the appliance, make sure that the voltage is correct. More detailed information about this can be found on the nameplate.
- If the mains plug is no longer accessible after installation, an all-pole disconnecting device complying with overvoltage category III must be connected to the house wiring with a contact gap of at least 3 mm; consult a qualified professional if necessary (see the chapter on “Service”).
- The appliance must only be connected to the mains after completion of all installation and assembly work.

- Do not put any objects in or through the housing openings, the appliance's lid or the washing drum, and also make sure that children cannot insert any objects through them.
- Keep the appliance, the mains plug and the mains cord away from open flames and hot surfaces.
- Do not kink or pinch the mains cord or lay it over sharp edges. This can result in a break in the cable.
- Never pull the mains plug out of the socket by the mains cord; always hold the mains plug itself.
- Never touch the mains plug with wet hands.
- Never immerse the mains cord or mains plug in water or any other liquids.
- In the event of a fault, as well as before cleaning and maintenance, unplug the mains plug or isolate/un-screw the fuse.
- Never clean the appliance with a high-pressure cleaner or steam cleaner. Steam could reach live components through cracks.
- This appliance contains electrical and mechanical parts which are essential for protection against potential sources of danger. Only parts corresponding to the original appliance specifications may be used for repairs.
- Investigations and repairs to the appliance may only be carried out by authorised specialists, such as our Service department.
- Independent repairs made to the appliance may cause damage to property and personal injury and void liability and warranty claims. Never try to repair a defective or suspected defective appliance yourself.
- If the mains cord of the appliance is damaged, it must be replaced by the manufacturer, the customer service department or a similarly qualified person in order to prevent hazards.
- Check the appliance regularly for damage.

 CAUTION

Fire hazard!

Improper handling of the appliance can lead to fire.

- Connect the appliance only to a properly installed and earthed electric socket. Do not connect to a multi-socket extension cable or a multi-socket plug.
- Do not operate the appliance with an external timer or a separate remote control system.

Risks in handling washing machines

WARNING

Risk of poisoning!

Washing detergents and fabric-care products can be harmful to health.

- Keep these products out of the reach of children and pets.

CAUTION

Risk of burns!

Improper handling of the appliance can lead to burns.

- Do not touch the water outlet hose when water is being drained.

Risk of scalding!

Improper handling of the appliance can lead to scalding caused by hot suds.

- Fix the water outlet hose properly to the drain or bath to prevent it from slipping due to the recoil caused by draining.
- If the water outlet hose is fixed to the edge of the drain or bath, do not use the drain or bath whilst the appliance is in operation.
- Do not touch the outlet hose during draining as the suds may be hot.
- For drains make sure that the cross section of the discharge pipe is great enough that the drain cannot overflow.
- Leave the suds to cool before draining them (e.g. during emergency draining).
- Never open the loading door with force.

Danger of explosion!

Improper handling of the appliance can lead to explosions.

- Do not store any textiles that were recently treated with chemical detergents such as white spirit or stain remover in the washing machine. Such items should first be left to air and dry.
- Do not store any combustible or easily flammable liquids in the vicinity of the washing machine.

Fire hazard!

Insufficient ventilation can cause fires.

- Do not set up the appliance on carpets or rugs if it has ventilation holes on the base of its housing.
- Do not close off air vents in the appliance housing.

Risk of injury!

Improper handling of the appliance may result in injury.

- The appliance is very heavy. Never transport or carry the appliance alone; always with the assistance of another person.
- Remove all obstacles on the transport route and from the installation location, e.g. open doors and clear away objects lying on the floor.
- Take care to prevent any risk of tripping when laying out the mains cord and hoses.

! NOTICE

Risk of damage to property!

Improper transport and installation may result in damage to the appliance.

- If a trolley is used to move the appliance, the appliance must be lifted as shown on the packaging. Always transport the appliance vertically.
- Do not use any sharp or pointed objects when unpacking the appliance.
- Do not pull on the appliance lid.
- Remove all packaging material before first use.
- Make sure the appliance is not connected to the power supply whilst the transport safety devices are being removed or installed.
- For rugs, carpet, parquet or wooden floorboards, place a stable wooden plate measuring at least 40 × 60 cm underneath the appliance.
Do not stand the appliance on rugs or carpets. Otherwise, it may not be able to properly ventilate, which can result in overheating and damage to it.
- When positioning on a wooden plate or base, these must be equipped with indentations for the screw-on feet so that the appliance does not migrate off it when spinning.
- Do not place the appliance on top of other appliances and do not use it as a base for other appliances (e.g. for dryers).
- Do not sit or stand on the appliance.

Improper handling of the appliance can lead to water damage.

- Do not leave the appliance unsupervised for long periods of time while the valve is open. When draining as a result of leakiness, substantial amounts of water may leak out.
- Only connect the appliance to the cold water supply.
- Only connect the appliance to a water supply with an inlet water pressure between 0.1 Mpa and 1.0 Mpa (1.0 to 10.0 bar). For higher water pressure, a pressure regulator needs to be installed. Enquire about the water pressure with the local waterworks.
- Close the water inlet tap after every use.
- Close the water inlet tap before cleaning the water inlet filter.
- Only use the hose set delivered with the appliance to connect to the water supply. Do not use old hose sets.
- Do not extend the water outlet hose or replace it with another hose.
- Make sure that the water outlet hose is not kinked or twisted.
- Be aware that substantial amounts of water may leak out during emergency draining.
- Ensure that the water drain is not above the maximum height (see “Intended use”).
- Ensure that the water outlet hose is in the retaining clips on the back of the appliance so that the curvature always remains above the waterline.
- Do not submerge the end of the hose in the pumped out water.

- If the appliance is located in a room susceptible to frost, the water in the appliance can freeze in below-zero temperatures. For this reason, drain away the leftover water if there is a risk of frost to avoid damage to the appliance.

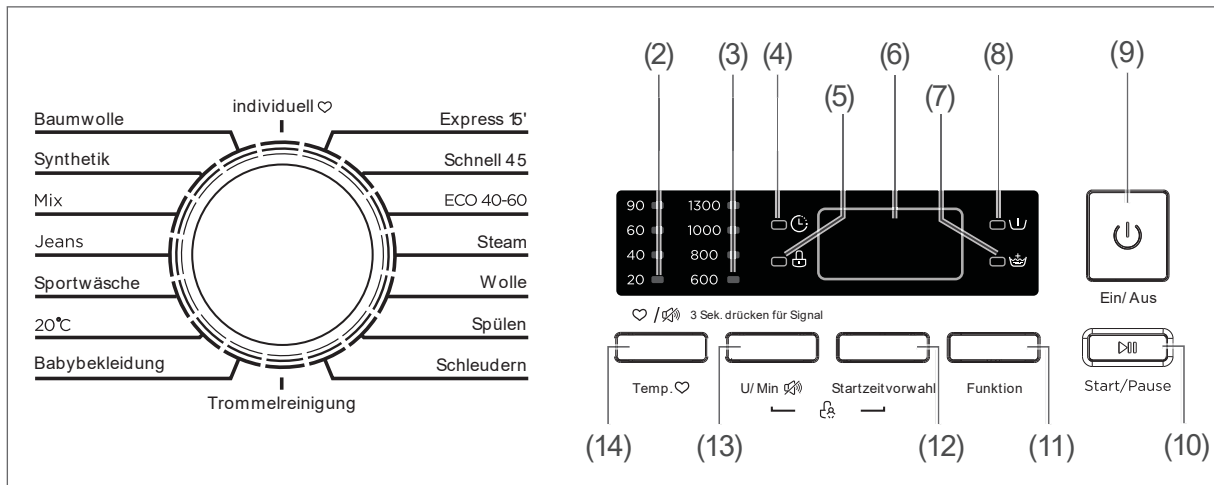
Improper filling of the appliance can lead to damage.

- Make sure that there are no foreign objects in the pockets of garments in the laundry, e.g. needles, nails, coins, matches, staples, clips, etc.
- Only use dyes that are suitable for washing machines. Do not use decolourisers.
- Never load more than the proposed quantity of textiles at once (see “Intended use”).
- Never try to open the loading door with force whilst a cycle is in progress or once a cycle has ended. Only open the loading door once it has been released automatically.

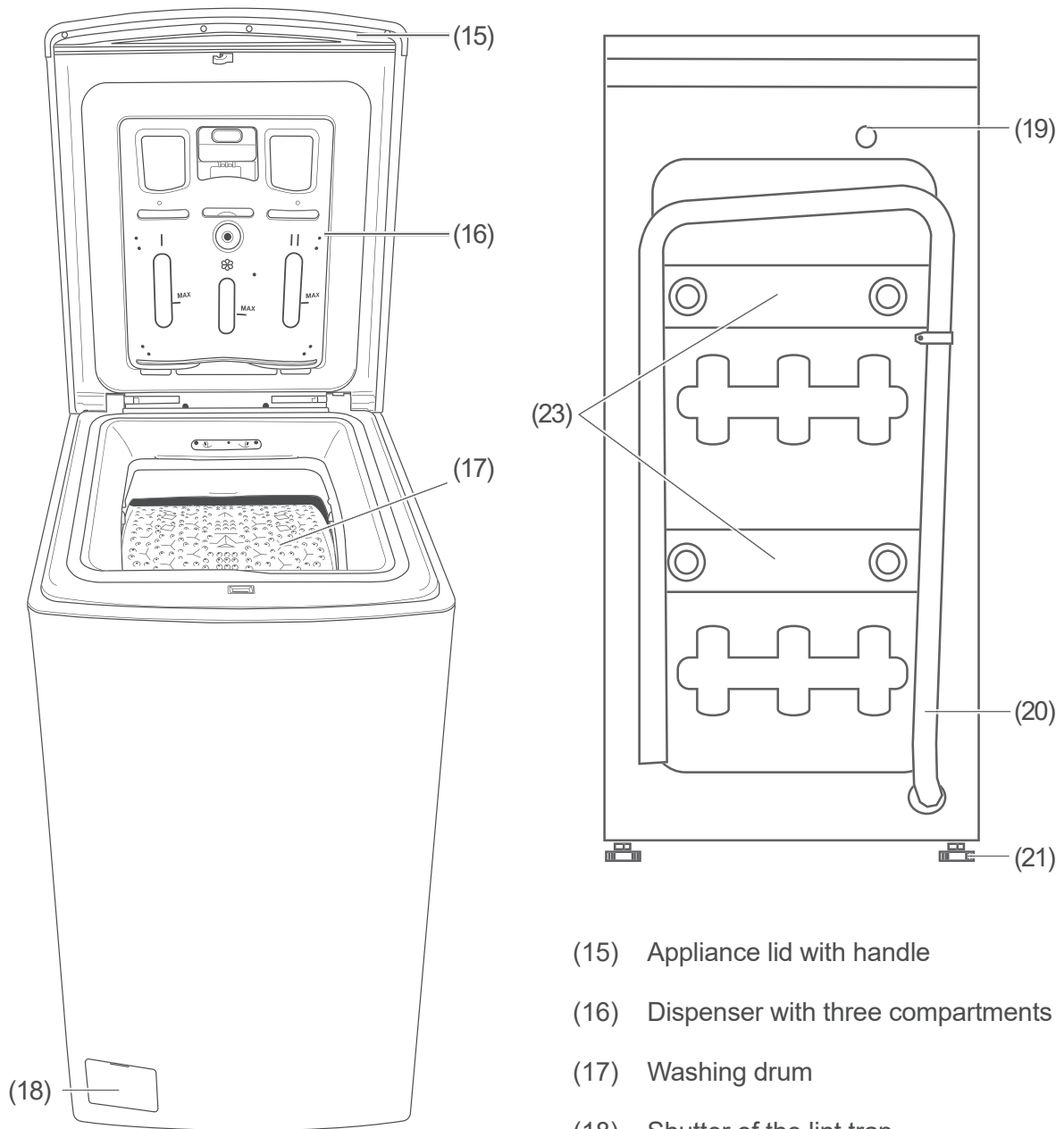
Improper cleaning of the appliance can cause damage.

- Never use harsh, granular, soda, acid, solvent-based or abrasive cleaners. They can damage the surfaces or make the rubber sleeve brittle and fragile. All-purpose cleaners with a neutral pH are recommended.
- Check and clean filters and gaskets regularly.
- Replace defect filters and gaskets immediately. Never operate the appliance without filters and gaskets or if the filters and gaskets are defective.
- Never spray the appliance with a water jet or a high-pressure cleaner.

Operating controls and appliance parts



- | | |
|--|---|
| <p>(1) Cycle selector</p> <p>(2) LED “Current washing water temperature”</p> <p>(3) LED “Current spin speed”</p> <p>(4) LED ☀ “Start time preselection active”</p> <p>(5) LED 🚫 “Appliance lid locked”</p> <p>(6) Display</p> <p>(7) LED 👑 “Extra rinse selected”</p> <p>(8) LED ☒ “Pre-wash selected”</p> | <p>(9) Button ⏻ to switch the appliance on or off</p> <p>(10) Button ▶ for starting, interrupting, cancelling and recommencing a cycle</p> <p>(11) “Function” button to select “☒ Pre-wash” and/or “👑 Extra rinse”</p> <p>(12) “Start time preselection” button to start the cycle at a later time</p> <p>(13) “Rpm/🔊” button to select a different spin speed and to mute beeping</p> <p>(14) “Temp/❤️” to select a different washing temperature and to save the “Individual” cycle</p> |
|--|---|




- (15) Appliance lid with handle
- (16) Dispenser with three compartments
- (17) Washing drum
- (18) Shutter of the lint trap
- (19) Connection for water inlet hose
- (20) Water outlet hose
- (21) Screw feet
- (22) Mains connection cable with mains plug (not shown)
- (23) Transport safety devices incl. screws

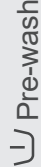



















Cycle tables/Detergent recommendation

"Standard cycles" table							
Cycle ⁵⁾	Type of laundry	Load capacity, maximum [kg] ¹⁾	Cycle time [hr/min]	Standard temperature [°C] ²⁾	Energy consumption [kWh/operating cycle]	Water consumption [litres/operating cycle]	Residual moisture [%/ spin speed in rpm] ³⁾
Cotton	Cotton, linen, underwear, sheets, table linen, T-shirts, napkins, hand towels	8	2:40	40	0,894	71	53/1300
Synthetics	Normally soiled sportswear, synthetic laundry and synthetic blended fabrics: Nylon socks, shirts, blouses, trousers which are partly synthetic	4	02:20	40	0,625	44	35/800
Mixed	Cotton, synthetic, linen and coloured laundry that can be washed together	8	01:20	40	0,754	71	70/800
Jeans	Dark cotton or synthetic clothing. Wash inside out.	8	1:40	40	0,789	71	70/800
Sports laundry	Normally soiled sportswear, synthetic laundry and synthetic blended fabrics: Nylon socks, shirts, blouses, trousers which are partly synthetic	4	00:47	20	0,158	44	70/800
20°	Lightly soiled cotton laundry	4	1:01	20	0,183	47	70/800
Baby clothes		8	02:01	60	1,317	71	70/800
Express 15'	Very lightly soiled clothes and/ or a low load (we recommend a lower detergent dosage)	2	0:15	-- ⁶⁾	0,026	34	70/800
Quick 45'	Lightly soiled clothes and/or a low load (we recommend a lower detergent dosage)	2	0:45	20	0,131	34	70/800
ECO 40–60 ⁴⁾	Energy-saving: Normally soiled cotton laundry declared to be washable at 40 °C or 60°C, can be cleaned together in this cycle.	8	3:38	38 ⁶⁾	0,739	57	53,9/1250
		4	2:48	32 ⁶⁾	0,456	47	53,9/1250
		2	2:48	23 ⁶⁾	0,196	38	53,9/1250

"Standard cycles" table							
Cycle ⁵⁾	Type of laundry	Load capacity, maximum [kg] ¹⁾	Cycle time [hr/min]	Standard temperature [°C] ²⁾	Energy consumption [kWh/operating cycle]	Water consumption [litres/operating cycle]	Residual moisture [%/ spin speed in rpm] ³⁾
Steam	Eliminate bacterias and germs	4	1:47	40	0,568	44	70/800
Wool	Machine-washable wool and delicates as well as hand wash	2	1:07	40	0,410	60	80/600
Rinse	All clothing	8	0:20	/	0,045	23	70/800
Spin	Spin-dry garments – spin cycle with freely selectable spin speed incl. draining	8	0:12	/	0,038	/	70/800
Cleaning the drum		0	1:18	90	0,839	20	/

 Other than "ECO 40–60", the values specified for the cycles are only guidelines. The length of the cycle may differ from the information provided in this table, depending on the laundry load, the water temperature and ambient temperature, as well as any changed settings.

- 1) Maximum amount of dry textiles that can be treated in the respective wash cycle.
- 2) The highest temperature reached by the laundry in the wash cycle for at least five minutes. "--" stands for "Washing water not heating up"
- 3) Residual moisture after the wash cycle in water content percent and the spin speed at which this was achieved.
- 4) ECO 40–60 is used to check compliance with EU ecodesign regulations.
- 5) For information on "Custom" cycle, see page EN-21.
- 6) The washing water temperature is not displayed

"Cycle adjustments" table				
Cycle	Temperature [°C]	Spin speed [rpm]	 Pre-wash	 Extra rinse
Cotton	-- 20 40 60 90	--- 600 800 1000 1300		
Synthetics	-- 20 40 60	--- 600 800 1000 1300		
Mixed	-- 20 40 60 90	--- 600 800 1000 1300		
Jeans	-- 20 40 60 90	--- 600 800 1000		
Sports laundry	-- 20 40 60	--- 600 800 1000 1300		
20°	-- 20	--- 600 800 1000		
Baby clothes	-- 20 40 60	--- 600 800 1000		
Express 15'	-- 20 40	--- 600 800		
Quick 45'	-- 20 40 60	--- 600 800 1000		
ECO 40–60 ⁵⁾	-- ¹⁾	/		
Steam	40 60	--- 600 800 1000 1300		
Wool	-- 20 40	--- 600 800		
Rinse	/	--- 600 800 1000 1300		
Spin	/	--- 600 800 1000 1300		
Cleaning the drum	90	/		

¹⁾ Value without LED display

The **bold** numbers represent the standard value.

"--" stands for "Washing water not heating up"

"---" stands for "without spin"

“Detergent recommendations” table			
Recommended washing detergent	Wash cycles	Washing temperature in °C	Type of laundry and textile
Heavy-duty detergent with bleaching agents and optical brighteners	Cotton/ECO 40–60/ Mixed	20/40/60	White laundry comprising boil-proof cotton or boil-proof linen
Colour detergent without bleaching agents and optical brighteners	Cotton/ECO 40–60/ Mixed	cold/20/40	Coloured laundry made from cotton or linen
Colour or mild detergent without optical brighteners	Synthetics	cold/20/40	Coloured laundry made from easy-care fibres or synthetic material
Mild washing detergent	Synthetics	20/40	Delicate textiles made from silk, viscose
Special wool detergent	Wool	20/40	Wool

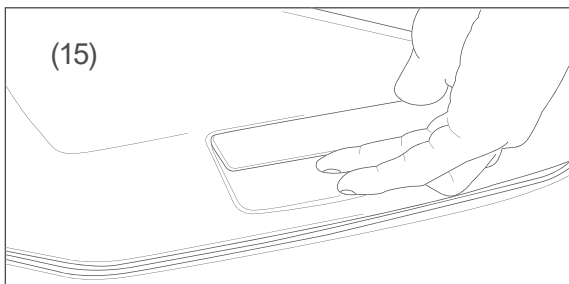
Loading laundry and adding detergent

Loading laundry

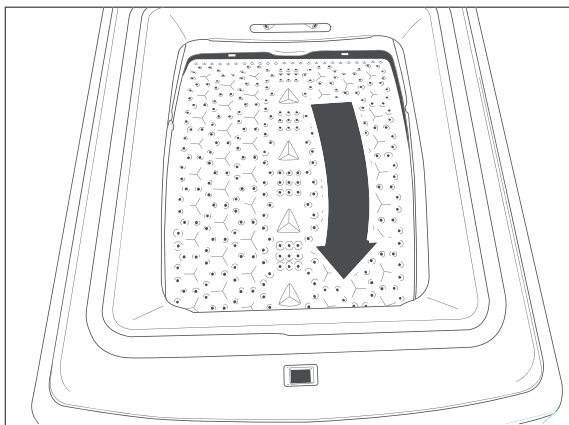
⚠ CAUTION

Risk of fire/damage!
Improper handling of the appliance can lead to fire/faults.

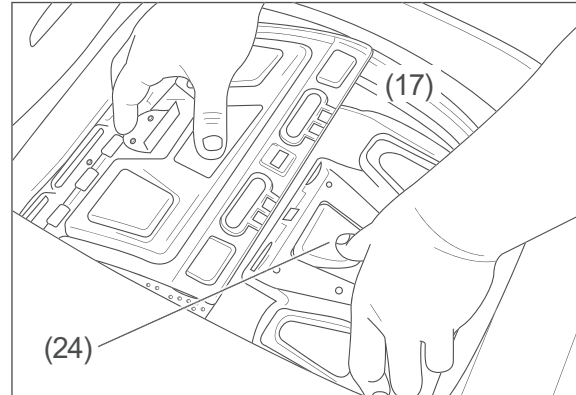
- Never try to open the appliance lid by force while a cycle is progress, or at the end of a cycle. Do not open the appliance lid until it has been released automatically approx. 2 minutes after the end of the cycle.



1. Open the appliance lid (15) by reaching under the handle and folding the lid upwards.



2. Turn the washing drum until the drum lock is up.



3. To open the washing drum, (17) press the plastic tab(24) down slightly on the smaller section of the lid until the locking hooks disengage.
4. Load the laundry.
When doing so, please keep to the maximum permissible amount of laundry and follow the tips listed on page EN-23.
5. To close the washing drum, press the two halves of the lid down until the locking hooks engage.

Adding detergent/fabric-care products

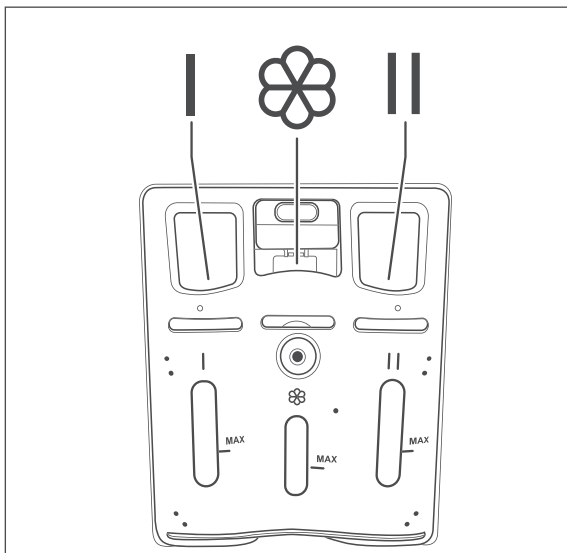
! NOTICE

Risk of damage!


Improper filling of the dispenser can damage the appliance.

- Do not place tabs and gel into the dispenser, but put them directly into the drum.

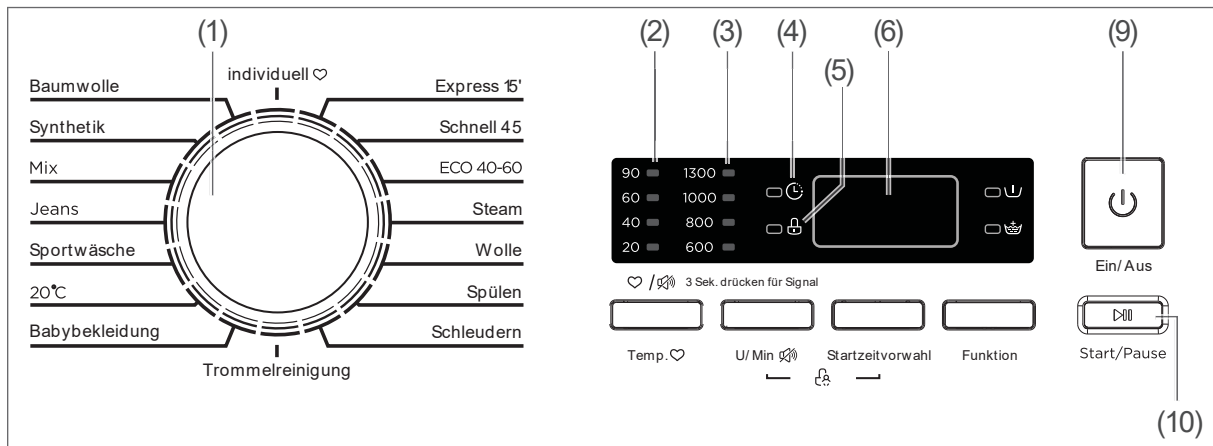
- Dispensing compartment I (left)
Dispensing compartment I is only intended for pre-washes (powder detergent). Only fill this compartment if you have selected “Pre-wash” (see “Cycle adjustments” on page EN-14).
Fill dispensing compartment I with $\frac{1}{4}$ of the detergent and dispensing compartment II with $\frac{3}{4}$ of the detergent.



The dispenser is located on the inside of the appliance lid and has (16) three compartments:

- Dispensing compartment II (right)
Dispensing compartment II is intended for the main wash.
Fill it with powder or liquid detergent or anti-limescale agent for every wash.
- Fabric softener/starch compartment  (middle)
Dispense fabric softener or starch here according to the information supplied by the manufacturer.

Operation: Standard cycles



Before getting started

- First read chapter “Intended use” and “Safety notices” (see page EN-4 and the following).
- Remove the transport safety devices and prepare the appliance as described in chapter “Installation, connection and initial commissioning” (see page EN-29).
- Properly attach the water inlet hose (29) and the water outlet hose (20).

Selecting the cycle

! NOTICE

Always select the cycle before loading the washing machine. Otherwise the loading sensor will not work.

The cycle table shows you the cycle which is suitable for your laundry (see table “Standard cycles” on page EN-18; for information on the “Custom” cycle, see page EN-21).

1. To switch on the appliance, press the button (9).
The display (6) lights up and shows the duration of the current cycle.

2. Select the cycle using the cycle selector (1).
The display area (2) shows the current washing water temperature, the display area (3) shows the current spin speed and the display area (6) shows the cycle time.

Example cycle: “Cotton”

Cycle time in hr/min	03:39
Washing water temperature	40
Spin speed	1300

Start cycle

1. Open the tap completely.
2. Press the button (10).
The cycle starts as soon as the appliance has determined the amount of laundry (approx. 1 minute).
The display (6) shows the remaining running time of the cycle. The colon symbol between the hour and minute display flashes. The LED (5) lights up to indicate that the appliance lid is now locked.

Interrupting and continuing the course of the cycle

We recommend only interrupting the cycle for a brief period. Otherwise, the suds will cool down and this will negatively impact the washing result.

To

- interrupt the cycle, press the ▷|| button (10). In the display, the colon symbol between the hour and minute display lights up permanently.
- continue the cycle, press the ▷|| button (10) again. The colon symbol between the hour and minute display flashes again.

Cancelling the course of the cycle

- To cancel a cycle that is in progress, switch the appliance off using the ⏻ button (9). The course of the cycle ends, and the wash water is drained. When the 🪵 LED disappears, you can remove the laundry.

Cycle end

The appliance stops automatically as soon as the selected cycle is finished. The display (6) shows endE and the 🪵 LED disappears.

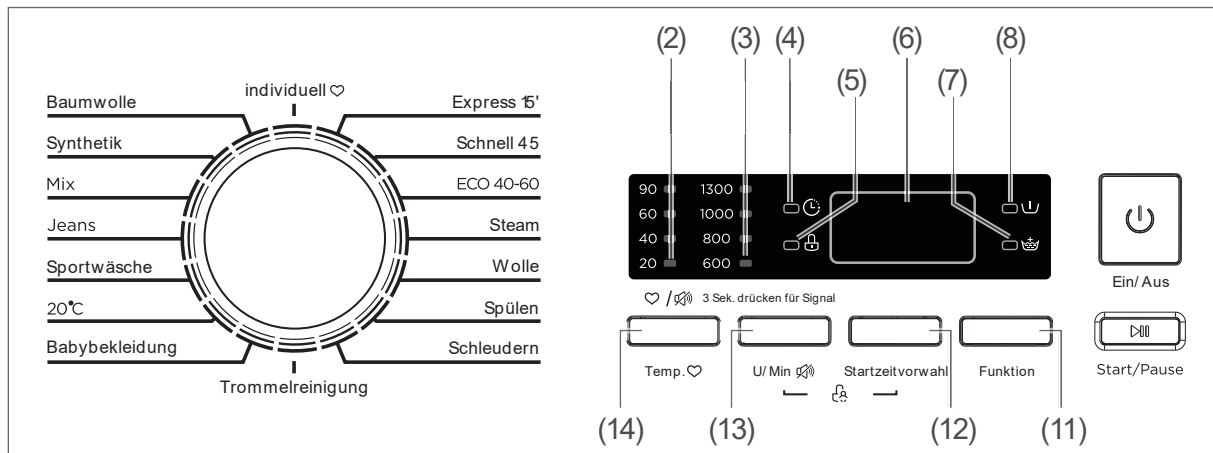
1. Open the appliance lid (15) and the washing drum (17) and remove the laundry.
2. Leave the appliance lid (15) and washing drum (17) open so that the appliance can dry inside.
3. To switch off the appliance, press the ⏻ button (9).
If no further setting is made, the appliance will automatically switch off after 15 minutes.
4. Turn the tap off.
5. Disconnect the mains plug from the socket.

Automatic control functions

The following functions run automatically. You cannot change them.

- Foam detection
The electronic foam detection makes sure that more water is added to the first rinse cycle for certain amounts of foam.
- Overflow protection system
This system prevents water from escaping via the dispenser. As soon as a certain water level is exceeded, the outlet pump will automatically switch on.
- Dynamic quantity control
If your appliance is only loaded up to a maximum of half its maximum capacity, the water consumption and cycle duration will be reduced for some cycles. Adjust the detergent dosage accordingly. The cycle starts as soon as the appliance has determined the amount of laundry (approx. 1 minute).
- Imbalance correction system
This system protects your appliance in the event of a too-great imbalance once spinning starts. This can happen with small loads or with large individual pieces of laundry. The laundry is distributed again and the spin speed increased if the laundry distribution is right.

Operation: Cycle adjustments



Additional functions can be used to change a cycle's standard values and adjust them to your laundry in order to achieve the best possible washing result or maximum effectiveness.

Just which setting options are available to you depends on the selected cycle (see table "Cycle adjustments" on page EN-14).

Changing the washing water temperature

Please note that setting the washing water temperature has an influence on the cycle's duration and the appliance's energy consumption.

After selecting the desired cycle, the LED (2) for the standard temperature lights up.

- To change the washing water temperature, repeatedly press the "Temp/♥" button (14) until the LED for the desired temperature lights up. If no LED lights up, the appliance uses the tap water without heating.

Changing spin speed

Please note that the spin speed influences the appliance's sound emissions and the residual moisture of the laundry. The higher the spin speed, the higher the noise emissions and the lower the residual moisture.

After selecting the desired cycle, its standard spin speed will be shown on the display.

- To change the spin speed, repeatedly tap the "Rpm" button (13) until the desired spin speed is shown on the display. If no LED lights up, the water remains in the machine at the end of the course of the cycle, and the laundry is not spun.

Pre-wash/Extra rinse

Please note that these settings affect the cycle's duration, as well as the water and energy consumption.

After selecting your preferred cycle, you can add one or both functions to the cycle:

☐ “Pre-wash”

This option is recommended only for heavily soiled laundry (see “Adding detergent/fabric-care products” on page EN-17).

☐ “Extra rinse”

- To select an option, repeatedly tap the “Function” button (9) until the LED for the desired function(s) lights up.

“Custom” cycle

If you frequently use a standard cycle with certain additional settings, you can skip this combination.

1. Select the standard cycle and the desired cycle adjustments.
2. Press and hold the “Temp/♥” button (14) for approx. 3 seconds.
You can now use the “Custom” cycle.

i If you want to save a different combination of standard cycle and cycle adjustments, repeat the process.

Operation: Additional functions

Start time preselection

The cycle usually starts as soon as you have pressed the ▶ button (10). This appliance also offers you the option to delay the start time.

Setting the start time preselection

The start time delay can be set in one-hour increments. The maximum start time pre-selection is 24 hours.

1. Select the desired cycle using the cycle selector (1).
2. Press the button “Start time preselection” (12).
The ☀ LED (4) lights up; the display shows the delay time 1H, i.e. the selected cycle will start in one hour.

3. To extend the delay time, repeatedly press the “Start time preselection” (12) button until the display shows the desired delay time.
4. Press the ▶ button (10).
The cycle will start after the delay setting has elapsed.

Terminate delay

If the ▶ button (10)

- has already been pressed: switch the appliance off using the ☐ button (9).
- has not yet been pressed: repeatedly press the “Start time preselection” button (12) until the display shows 0H. The ☀ LED (4) goes out.

Button lock/Child lock

The button lock allows you to secure the appliance from unwanted use. This is how you prevent a cycle in progress from being interrupted by mistake. To

- activate the button lock, simultaneously press and hold the two buttons “Rpm” (13) and “Start time preselection” (12) for approx. 3 seconds until you hear three beeps.
All operating controls are locked (exception: ⏻ button (9)).
- deactivate the button lock, simultaneously press and hold the two buttons “Rpm” (13) and “Start time preselection” (12) for approx. 3 seconds until you hear three beeps.

Please note! If you have switched off the beeps, there will be no beeping, even when you activate/deactivate the button lock.

Switching beeps on/off

You can decide whether or not there should be a beep when a button is pressed and when the cycle ends.

- To change the current setting, press the “Rpm” button (13) for 3 seconds.

Basic washing tips

Preparing the laundry

- Remove tissues and foreign objects such as needles, nails, coins, matches, paper clips, clips or similar from your pockets. Turn the pockets inside out if necessary and brush them out.
- Turn trousers, knitwear, T-shirts and track-suits “inside out” to protect the surface material.
- Repair unstitched seams and tears before washing; sew up loose buttons tightly. Close zippers; tie apron strings etc.

Sorting through laundry

The washing instructions of the textile manufacturer/the international care symbols on the labels contain precise information about how to handle each piece of laundry.

We recommend sorting through the laundry according to the following criteria:

- Type of fabric
 - Hot wash/coloured wash (cotton)
 - Easy-care textiles
 - Delicates, wool and hand wash
- Colour
 - Wash white laundry separately, otherwise it will turn grey.
 - Wash new dark pieces separately at first, as they lose their colour a lot the first few times they are washed.
- Degree of soiling
 - If possible, remove stains when still fresh, otherwise they will become particularly stubborn.
 - It is best to pre-treat stains with water and ox-gall soap.

Tips for delicate textiles

- Curtains
 - Remove the curtains’ plastic and metal hooks before washing.
 - Handle curtains especially carefully; it is easy to get loose threads. Only put them on a spin cycle if this is specified in the textile label.
- Wash small and delicate pieces, such as baby socks, stockings and underwire bras, in a small pillowcase or small washbag.

The right washing load

The amount of laundry that can be loaded depends on the type and soiling of your laundry and the respective wash cycle (see page EN-12).

As a rule of thumb: Load dry washing up to one hand width below the upper edge of the drum. If you overfill the drum, it may affect the outcome of your wash.

It is best to weigh your washing before you do the wash. Some washing weights can be found in the following table:

Typical washing weights	
Bed sheets	Approx. 550 g
Duvet covers	Approx. 700 g
Cushion covers	Approx. 180 g
Tablecloths	Approx. 250 g
Terry towels	Approx. 200 g
Tea towels	Approx. 90 g
Men’s shirts	Approx. 250 g
Women’s nighties	Approx. 180 g
Pyjamas	Approx. 450 g
Bathrobes	Approx. 1200 g
Work overalls (synthetic)	Approx. 300 g
Handkerchiefs	Approx. 20 g

The right washing detergent

- Do not use other cleaning agents, such as scouring powder, household cleaners, etc. These will damage the appliance and your laundry.

Fabric-care products

- Do not use fabric softener in the same wash cycle as starch, fabric conditioner, or finishes.
- Before dispensing viscous fabric-care products, mix them together with a little water to thin them out.
- Only use powder starch according to the instructions on the packet and not with high temperatures, or it may form clumps.

The right dosage

The motto “more is better” does not apply to detergents and fabric-care products. They must be dosed properly to achieve the perfect wash result. Here are some tips:

- If necessary, use a smaller dosage of detergents and fabric-care products if the drum is not filled completely. For example, for half loads, only use about half the amount needed for a full drum.
- Always adjust the amount of detergent to the respective hardness of the water. If your tap water is soft, you need less detergent. Information about the water hardness in your area is provided by the waterworks responsible. The water hardness is also shown on the invoice from your water supplier.
- Dose detergent according to how dirty your laundry is. Laundry that is less dirty requires less detergent.
- Highly concentrated detergent (also known as compact detergent) in particular requires accurate dosage. Even minor differences can have significant effects.

The following wash results are a sign of incorrect dosage of detergent.

Too much detergent:

- Heavy foam formation
- Poor washing and rinsing result
- Skin irritation caused by leftover detergent in the clothing

Not enough detergent

- Laundry turns grey
- “Grease marks” (grey clumps of grease and dirt) on laundry
- Build-up of limescale deposits in the drum, heating elements and/or laundry

Environmentally friendly washing

- The most efficient cycles with regard to energy and water consumption are generally those with a longer duration and lower temperatures.
- The ECO 40–60 and 20 °C cycles are efficient in terms of combined energy and water consumption:
 - The ECO 40–60 cycle is suitable for cleaning normally soiled cotton laundry that is declared to be washable at 40 °C or 60 °C and that can be washed together.
 - The 20°C cycle is suitable for cleaning lightly soiled cotton laundry that can be washed at a nominal temperature of 20 °C.
- You can save energy and water if you use the specified maximum amount of laundry.

Care and maintenance

WARNING

Risk of electric shock!

Touching live parts may result in severe injury or death.

- Before cleaning the appliance, pull the mains plug out of the socket.
- Never spray the appliance with a water jet or a high-pressure cleaner.

NOTICE

Risk of damage to property!

Improper handling of the appliance may result in damage.

- Do not use caustic, abrasive or scouring solvent-based cleaners. They could damage the surfaces.
-

Regular checks

- Check regularly whether
 - the fittings of the inlet hose are sitting securely and are sealed when the valve is open;
 - the outlet hose is sitting securely and tightly on the edge of the bath or on the siphon;
 - the outlet hose is sitting tightly in the retaining clip at the point where it comes out of the casing;
 - the inlet and outlet hoses are brittle, cracked or creased;
 - the lint trap is closed tightly;
 - the drum is free from foreign objects;
 - the drum shows signs of rust.

Regular cleaning

Washing machine-cleaning agents for maintaining your appliance can be found in well-stocked supermarkets and drugstores. Cleaning the appliance using these products takes place when the washing machine is empty and is very intensive.

You should clean the appliance in this way every 30 wash cycles to prevent limescale deposits and to maintain your appliance. When doing so, please note the manufacturer instructions on the packaging.

 Limescale deposits can be avoided using the right detergent dosage.

Cleaning the drum

NOTICE

Risk of damage to property!

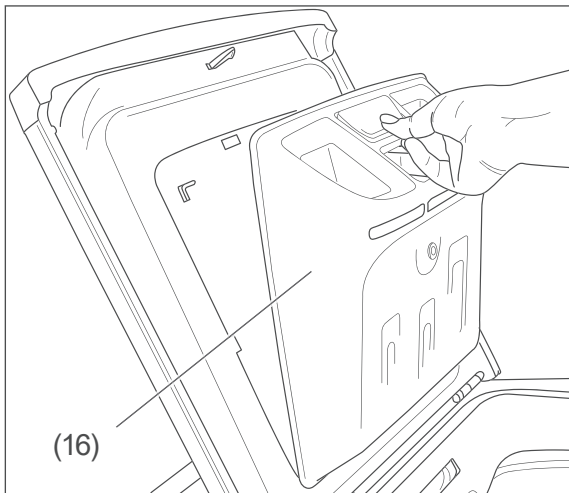
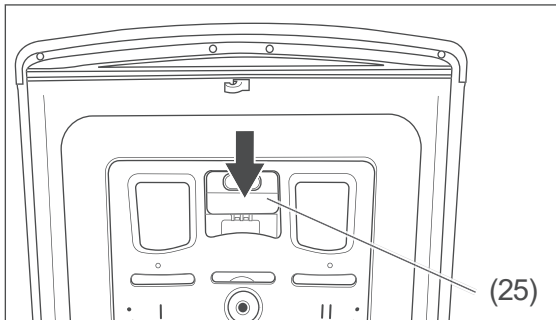
Improper handling of the appliance may result in damage.

- Never use harsh cleaning products, such as a scouring pad, etc.
-

- If you have used starch or fabric sizing, wipe out the drum with a moist cloth.
- Rusty metal parts in the washing (e.g. paper clips, etc.) can cause rust stains in the drum. Use a commercially available rust remover to remove such rust spots.
- After cleaning, leave the washing drum and appliance lid open so that any moisture can evaporate.

Cleaning the dispenser

1. Fold the appliance lid (15) upwards.



2. Press the (25) button and remove the dispenser (16).
3. Wash out all compartments, wipe down or brush out thoroughly.
4. On the reverse side, remove the plug for the fabric softener and bleach compartment and remove all residues. Then replace the plug.
5. Re-attach the dispenser (16) to the appliance lid and close the appliance lid.

Checking the water intake filter, cleaning and replacing the gasket

! NOTICE

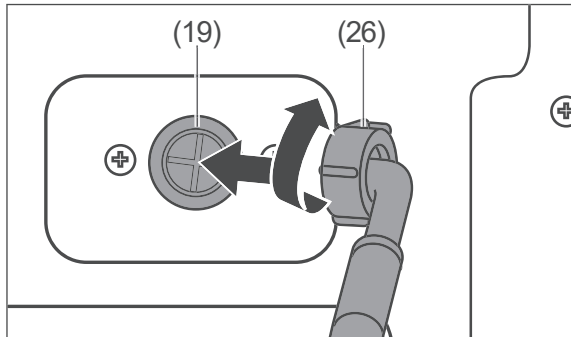
Risk of damage to property!
Improper handling of the appliance may result in damage.

- Turn off the water intake tap after each use, before cleaning the water intake filter or replacing the gasket. Otherwise there is a risk of water damage.
- Close the valve before cleaning the filter or replacing the gaskets.
- Check and clean filters and gaskets regularly.
- Replace defect filters and gaskets immediately. Never operate the appliance without filters and gaskets.

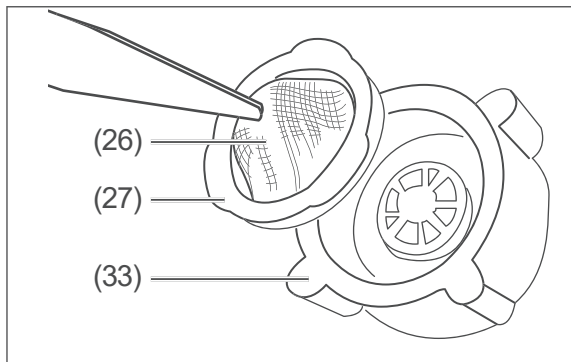
There are filters in the appliance's water inlet which prevents foreign particles from entering the appliance.

Check and clean the filter every 3 months or if the appliance is not getting enough water despite the tap being open completely.

1. Switch off the appliance, take the mains plug out of the socket and turn off the tap.
2. Unscrew the water inlet hose from the valve.
3. Clean the filter with a small brush.
4. Screw the water inlet hose onto the valve again.



5. Unscrew the water inlet hose from the appliance.



6. Use tweezers or a pair of pliers to pull the filter (26) with gasket (27) out of the union nut (33). Rinse the filter under fresh water and clean with a small, soft brush if necessary.
7. Re-insert the filter and screw the water inlet hose back onto the appliance.
8. Open the valve to check whether the hose and connections are sealed.

Cleaning the lint trap

⚠ WARNING

Risk of scalding!

Improper handling of the appliance can lead to scalding caused by hot suds.

- Allow soapy water to cool before removing the lint trap.

⚠ NOTICE

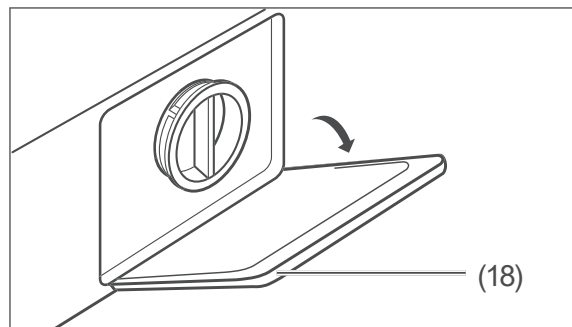
Risk of damage to property!

Improper handling of the appliance may result in damage.

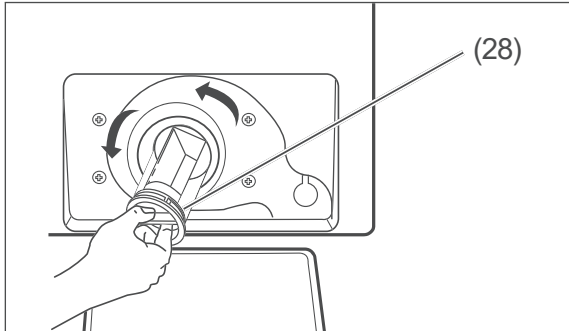
- When draining in an emergency, substantial amounts of water can leak out.

The lint trap stops threads and other foreign bodies ending up in the pump with the suds. Clean the lint trap every 3 months.

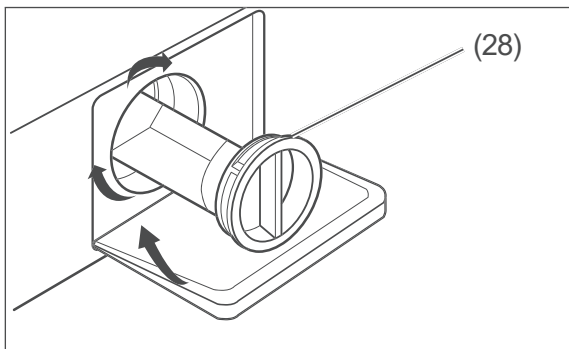
1. Switch off the appliance and take the mains plug out of the socket.
2. Close the valve.



3. Carefully open the shutter (18) of the lint trap with a flat object, such as with a flat-tip screwdriver.



4. Place a suitable collecting container underneath the lint trap (28).
5. Open the lint trap (28) anticlockwise only to the point where water begins to flow out. You will have to repeatedly empty the collection container every now and then.
6. Completely unscrew the lint trap (28) once the water stops flowing.
7. Remove all foreign bodies and clean the lint trap (28) under running water.



8. Replace the lint trap (28) and screw it all the way in.
9. Fold the cover (18) back into position.

Emptying residual water

! CAUTION!

Risk of injury!

Improper handling of the appliance may result in injury.

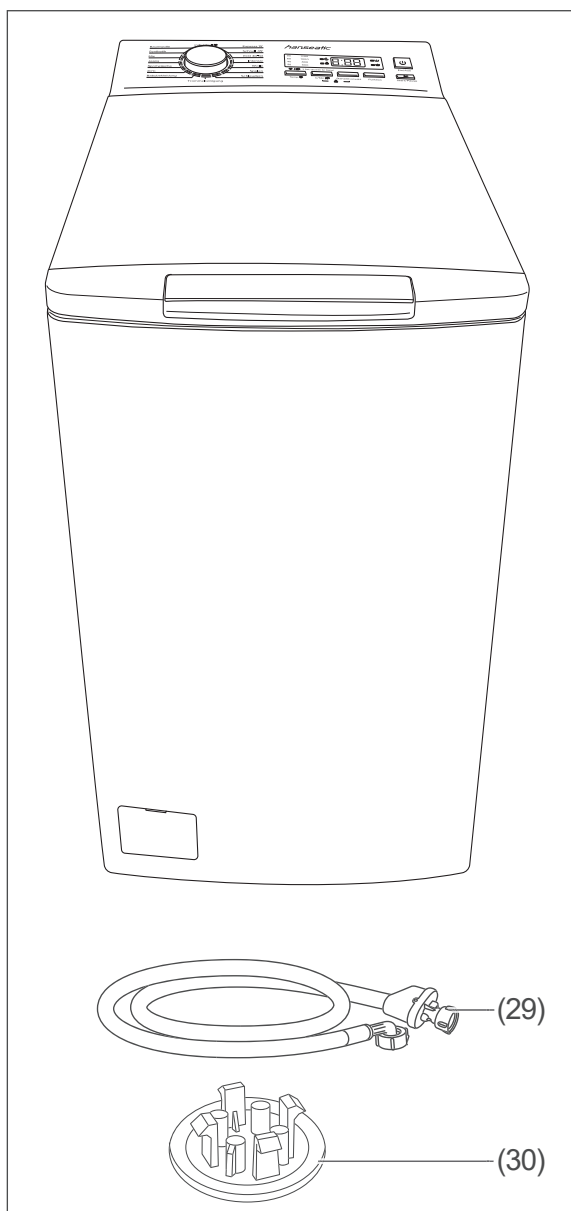
- The appliance is very heavy. Never carry it alone, but always have at least two persons to do so.

If the appliance is in a frost-prone room, you must drain the residual water so that it does not freeze in the appliance and cause damage.

1. Follow steps 1 to 7 as described in Section “Cleaning the lint trap” (see page EN-27).
2. With the assistance of another person, tilt the appliance forward slightly to allow any residual water to drain from the appliance.
3. Replace the lint trap and screw it clockwise all the way in.
4. Fold the cover (18) back into position.
5. Unscrew the water inlet hose from the valve and remove the drainage hose from the tub or siphon to drain any residual water.

Installation, connection and initial commissioning

Check package contents



Package contents: Fully Automatic Washing Machine with

- 1× Water inlet hose with Aquastop (29)
- 4× Cover for transport safety devices (30)
- 1× User manual
- 1× Guarantee supplement

Check the delivery

1. Unpack the appliance.
2. Remove all parts of the packaging, plastic profiles, tape and foam padding.
Possible residual water or drops in the appliance are merely a sign that it was tested for functionality during production.
3. If the delivery is incomplete or the appliance has been damaged during transport, please contact our Service department (see page EN-38).

! WARNING!

Risk of electric shock!

Touching live parts may result in severe injury or death.

- Never use a damaged appliance.

Transport

! CAUTION

Risk of injury!

Improper handling of the appliance may result in injury.

- The appliance is very heavy. Never transport or carry it alone, rather always with at least two persons.

! NOTICE

Risk of damage to property!

Improper handling of the appliance may result in damage.

- If a trolley is used to move the appliance, the appliance must be lifted as shown on the packaging. Always transport the appliance vertically and with a built-in transport safety device.

- Check whether the transport route and the installation site are suitable for the weight of the washing machine. If in doubt, ask your landlord or property management.

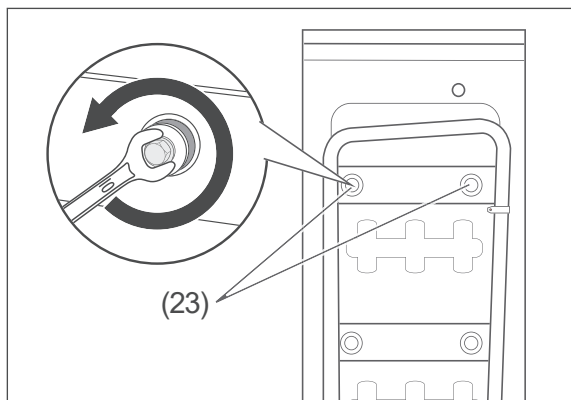
Removing the transport safety devices

WARNING

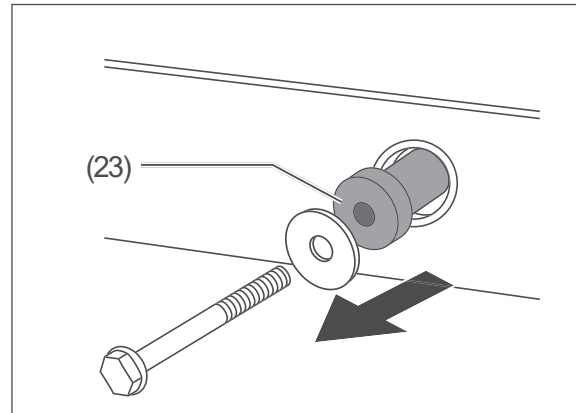
Risk of electric shock!
Touching live parts may result in severe injury or even death.

- Make sure that the appliance is not connected to the mains while you are removing or installing the transport safety devices.

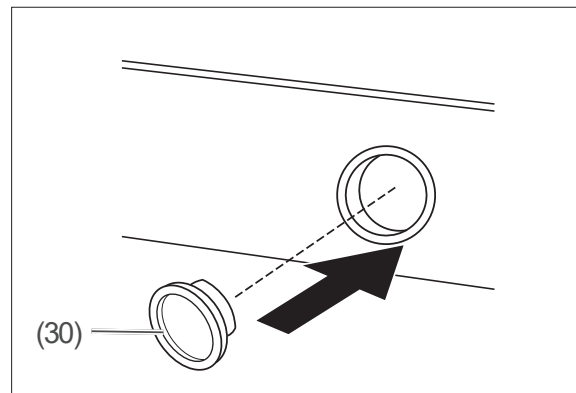
There are four transport safety devices on the back of the device. These must be removed before first use.



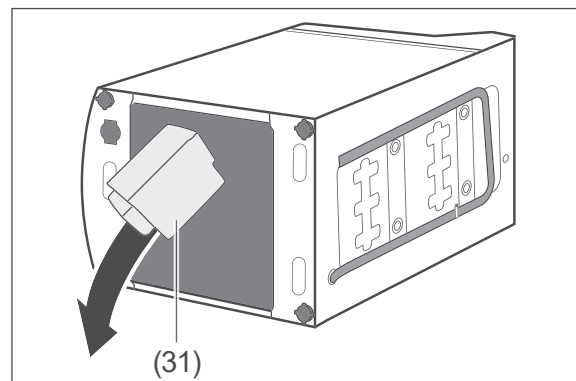
1. Loosen the screws of the transport safety devices (23) using a 10 mm wrench.



2. Remove the transport safety devices (23).



3. Close the openings with the covers (30) supplied.
4. Keep the transport safety devices in a safe place. Re-install the transport safety devices every time the appliance is moved – when moving home or returning the appliance!



5. Carefully tilt the appliance on its side, and make sure that the styrofoam protector (31) is also removed. If it is still in the recess in the base of the appliance, remove it.

Installation site

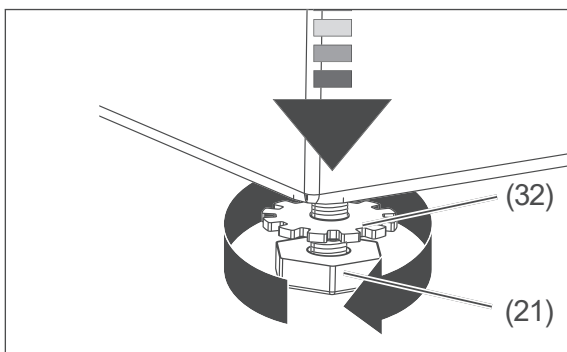
The installation site must fulfil the following conditions:

- The room must be protected against frost and offer ventilation possibilities.
- The installation area must not be exposed to direct sunlight. No coal- or oil-burning heating appliances are allowed in the immediate proximity.
- A water connection as well as a bath or sink must be available.
- The mains plug must also be easily accessible once the appliance has been set up.
- The ground must be secure, even, clean and dry.
- It is not appropriate to have a rug or carpet under the appliance, as the appliance will not be ventilated well enough and can overheat. For use on rugs, carpets, parquet or wooden floorboards, place a stable wooden board underneath the appliance (measuring at least 40 × 60 cm).

If it is placed on a wooden plate or base, the screw-on feet should be fixed so that the appliance does not dislodge itself when spinning.

Lay a smooth tiled floor or rubber mat under the screw-on feet.

Aligning the appliance



1. Use a wrench to loosen the lock nut (32) of one of the screw-on feet (21) underneath the appliance.
To do so, turn the wrench counterclockwise by approx. 180 °

2. Slightly lift the appliance and, using your hand, screw the foot (21) in or out as far as necessary. To adjust the foot, twist it
 - anti-clockwise to unscrew.
 - clockwise to screw in.
3. Repeat this for the other screw-on feet until the appliance is standing completely horizontally and securely.
4. Twist the lock nuts of all screw-on feet upwards to the underside of the machine and use a wrench to tighten the lock nut against the underside of the machine.

Water connection

Establish drain for water

WARNING

Risk of scalding!

Improper handling of the appliance can lead to scalding caused by hot suds.

- Fix the hose to the sink or bath to prevent it from slipping due to the recoil caused by pumping.
- For drains, make sure that the cross-section of the discharge pipe is great enough that the drain cannot overflow.

NOTICE

Risk of damage to property!

Improper handling of the appliance can lead to water damage.

- Use only the water outlet hose provided.
- Do not extend the water outlet hose or replace it with another hose.
- The water outlet hose must not get bent or twisted.
- The curvature of the water outlet hose must be at least between 60 cm and

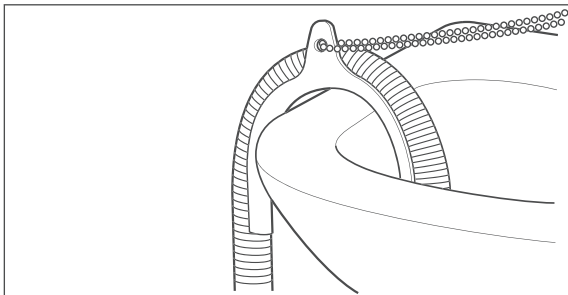
100 cm above the ground to ensure the water drain functions perfectly.

- The water outlet hose must be in the retaining clips on the back of the appliance so that the bend on the hose always remains above the waterline inside the appliance. The end of the hose must not be submerged in the pumped water.

You can fit the outlet hose in two ways:

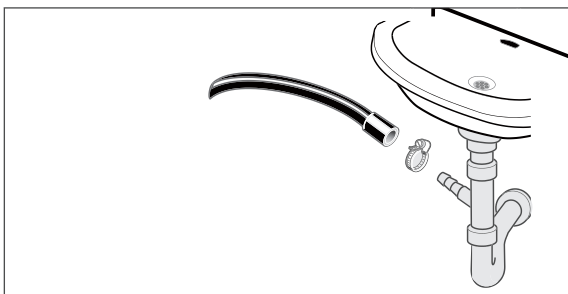
- Attaching with hose holder over the edge of a bathtub or washbasin
- Attaching the discharge manifold to a washbasin.

Attaching with a hose holder



- Put the end of the water outlet hose (20) over a hose holder and hang it over the edge of a bath or a washbasin. You can find a hose holder in a specialist shop or DIY store.

Attaching the discharge manifold to a washbasin



- The water outlet hose (20) is mounted onto a special device, which can be found on the outlet manifold of a washbasin. In doing so the lock on the siphon must be removed. Have this fixed by a specialist!

i There is a washer in an unused connection manifold to ensure that no water can run out. This washer must be replaced by a seal ring before connecting the water outlet hose.

Establish the water supply

! NOTICE

Risk of damage to property!

Improper handling of the appliance may result in damage.

- Only use the hose set delivered with the appliance to connect to the water supply. Do not use old hoses.

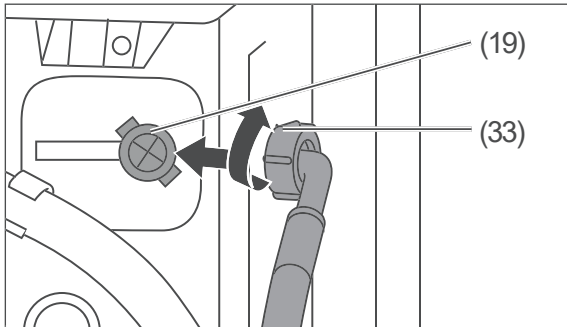
ATTENTION: Do not connect to the hot water supply.

Only connect the appliance to a water supply with an inlet water pressure between 0.1 MPa and 1.0 MPa (1.0 to 10.0 bar). For higher water pressure, a pressure regulator needs to be arranged. Enquire about the water pressure with the water authority.

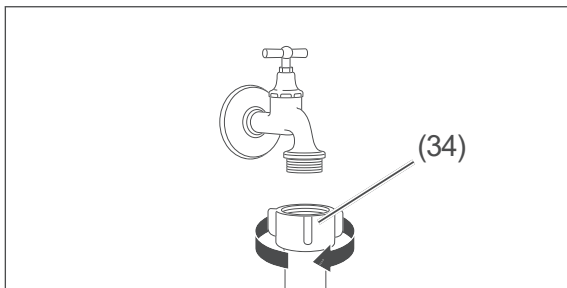
Do not use a pipe wrench to screw down the union nuts on the valve. This can damage the union nuts.

i Make sure that the appliance is connected to a water supply with a safety device that prevents drinking water from being contaminated by backflow (according to DIN EN 1717). Connection valves intended for this purpose must be installed in a suitable place in a correctly installed drinking water system in the house. If you are unsure, consult a qualified professional.

For the water supply, you will need a valve with a $\frac{3}{4}$ inch screw connection.



1. Screw the enclosed water inlet hose onto the connection (19) by hand. To do so, turn the union nut (33) clockwise.



2. Secure the other end on the water inlet hose to the tap by hand. Then turn the union nut (34) clockwise.
3. Open the valve completely and check whether the connections on the appliance and on the valve are sealed.
4. Then close the tap again.

Creating an electrical connection

⚠ WARNING

Risk of electric shock!

Touching live parts may result in severe injury or death.

- Do not put into operation if the mains cord is faulty or the appliance displays other visible damage.
- Never connect the appliance via a multiple socket.

- Plug the mains plug into a properly installed and earthed electric socket that has been sufficiently secured (220–240 V, 50 Hz, 10 A).

First use/Test run

The appliance requires an initial wash cycle without laundry, but with detergent. The aim of this is to rinse out possible residues from production.

1. Dispense a maximum of 25 ml of compact detergent into the left chamber II.
2. Make sure that the washing drum (17) is empty.
3. Close the washing drum and fold down the appliance lid (15).
4. Carry on, as described in chapter "Operation: Standard cycles" on page EN-18; use the "Cotton" cycle here.

First use is completed once the cycle has finished.

Troubleshooting table

Malfunctions can occur in all electrical appliances. This does not necessarily mean there is a defect in the appliance. For this reason, please check the tables to see if you can correct the malfunction.

WARNING


Risk of electric shock!

Touching live parts may result in severe injury or death.

- Never try to repair a defective or suspected defective appliance yourself. You can put your own and future users' lives in danger. Only authorised specialists are allowed to carry out this repair work.

Wash result is not satisfactory		
Problem	Possible causes	Solutions, tips
Wash result is unsatisfactory/poor.	Not enough detergent used.	Dispense detergent in accordance with manufacturer instructions.
	Water is too hard.	Use the amount of detergent recommended by the manufacturer for the water hardness in your area.
	Too much laundry is in the drum.	Only load the maximum intended amount of washing into the appliance.
	Water temperature is too low.	Wash laundry at a higher water temperature, if necessary select another wash cycle.
	Stains have not been pre-treated.	Treat stains with ox-gall soap or stain remover if necessary.
Too much foam is created during the wash cycle.	Too much detergent used.	Next time, use less detergent.
	Detergent is not suitable for washing machines.	Use detergent suitable for washing machines.
Laundry is discoloured.	Laundry was washed at a temperature that was too hot.	Bleach laundry carefully if necessary.
	Whites and colours were not separated.	
Laundry has mould stains.	Damp and/or worn laundry was left in the washing drum.	Remove mould stains carefully before the next wash, preferably with a special cleaner. Ask for advice at a chemist's.

Wash result is not satisfactory		
Problem	Possible causes	Solutions, tips
Detergent residue on laundry.	Too much detergent used.	Wash laundry with the correct dosage of detergent.
Colours of the laundry have faded.	Detergent contains bleaching agent.	Use colour freshener if necessary (available at chemist's). In future, use detergent without bleaching agent.
	Stain remover or similar was used.	

Malfunction		
Problem	Possible causes	Solutions, tips
Appliance does not work.	Mains plug is not sitting properly in the socket or is not plugged in.	Plug it into the socket properly.
	Socket has no voltage.	Check fuse; switch on if necessary.
	Fuse is not intact.	Replace fuse.
Wash cycle does not start.	No wash cycle set.	Select the desired wash cycle using the cycle selector (1).
	Washing drum and/or appliance lid are not closed properly.	Close the washing drum and/or appliance lid properly.
	Cycle was not started.	Press  (10) button.
	The appliance calculates the amount of laundry (approx. 1 minute).	The program cycle starts as soon as the appliance has determined the amount of laundry.

Malfunction		
Problem	Possible causes	Solutions, tips
Appliance is not receiving water.	Valve is closed.	Open valve.
	Washing drum and/or appliance lid are not closed properly.	Close the washing drum and/or appliance lid properly.
	There is a kink in the water inlet hose.	Check water inlet hose; dismantle if necessary and re-align.
	The water inlet hose is clogged.	Clean the filter on the water inlet hose (see page EN-26).
	Filter on inlet is clogged.	Clean the filter on the inlet (see page EN-26).
Water is not being pumped.	Outlet hose is clogged or kinked.	Check outlet hose; dismantle if necessary and re-align.
	The lint trap is clogged.	Clean lint trap (see page EN-27).
Water is draining even though the appliance is not pumping.	Outlet hose is too low.	Place outlet hose higher.
Water is running out (appliance is "leaking").	Inlet or outlet hose is not screwed on tightly enough.	Screw down inlet or outlet hose down tighter.
	Lint trap not closed properly.	Properly close the lint trap (see page EN-27).
Appliance is unsteady or vibrating strongly.	Transport safety device(s) was not/were not removed.	Remove transport safety device(s) (see "Removing the transport safety devices" on page EN-30).
	Appliance was not installed or aligned properly.	Install or align appliance properly (see "Installation site" on page EN-31).
	The laundry in the drum is heavy or distributed unevenly.	Stop washing and restart to distribute the laundry more evenly.
Spin cycle is not running or is slow.	The imbalance correction system for imbalanced drum loads is running.	No error. Once the laundry is distributed evenly, the spin cycle starts automatically.

Malfunction		
Problem	Possible causes	Solutions, tips
The appliance lid cannot be opened after the end of the course of the cycle.	This is not an error. The opening mechanism contains a safety catch that keeps the appliance lid closed for approx. 2 minutes after the end of the course of the cycle.	

Error codes		
Code	Possible causes	Solutions, tips
E 30	Appliance lid and/or washing drum are not closed.	Close the appliance lid and/or washing drum properly and restart the cycle. If the problem persists, please contact our Service department (see page EN-38).
E 10	Water level in the appliance is lower than the heating coil.	<ul style="list-style-type: none"> – The water pressure, to which the appliance is connected may be too low or the valve may be closed. If necessary, open the valve completely. – If necessary, loosen any twists or knots in the water inlet hose. – Clean the filter in the water inlet hose (see “Checking the water intake filter, cleaning and replacing the gasket” on page EN-26). If the problem persists, please contact our Service department (see page EN-38).
E 21	Pump is faulty or lint trap is clogged.	Clean lint trap (see page EN-27). If the problem persists, please contact our Service department (see page EN-38).
E 12	Too much water in the appliance.	The appliance is automatically pumping water away. After draining, switch off the appliance, pull the mains plug out of the socket and close the valve. Please contact our Service department (see page EN-38).
EXX	Other problem.	Please contact our Service department (see page EN-38).

Service

Please note!

You are responsible for the condition of the appliance and its proper use in the household.

If you call out for customer service due to an operating error, you will incur charges, even during the guarantee/warranty period.

Damage resulting from non-compliance with this manual unfortunately cannot be recognised.

In order for us to help you quickly, please tell us:

Name of appliance	Model	Order number
hanseatic Top Loader Washing Machine	HTW8013A	99823203

Advice, complaints and orders

Please contact your mail order company's customer service centre if

- the delivery is incomplete,
- the appliance is damaged during transport,
- you have questions about your appliance,
- a malfunction cannot be rectified using the troubleshooting table,
- you would like to order further accessories.

You can find the contact details of your product advisor online on the service pages of your mail order company. The various sections of product advice are listed here.

Please have your appliance invoice ready.

For more information, visit www.hanseatic.de

Repairs and spare parts

You can prevent waste by having your defective appliances repaired. Please contact our Customer Service department.

Please have your appliance invoice ready (date of purchase and item no.).

Spare parts are available for a minimum period of ten years after the last model has been placed on the market.

Customers in Germany

Place an order at

<https://reparaturauftrag.operatec.eu>

by E-mail: otto@operatec.de

Phone +49 (0) 40 36 03 31 50

Customers in Austria

Please contact your mail order company's customer service centre or product advice centre.

Waste prevention, free return and disposal

Waste prevention

According to the provisions of Directive 2008/98/EC, waste prevention measures always take priority over waste management.

For electrical and electronic devices, waste prevention measures include extending the lifespan of defective devices through repair and reselling used working appliances instead of disposing of them.

Please help us reduce waste and contact our customer service if your product is faulty.

More information can be found in the brochure "Waste Prevention Programme – of the German Government with the Involvement of the Federal Länder".

Free return of old electrical appliances

Upon purchasing a new electrical appliance of the same type with essentially the same function, consumers may return an old electrical appliance to a distributor obliged to take back old appliances, at no extra cost for the consumers. This option also exists for deliveries made to a private household. For distance selling, the option of having old electrical equipment collected for free applies only in the case of purchase of new electrical equipment with heat exchangers (e.g. refrigerators, dehumidifiers), screens and display devices with a screen surface > 100 cm², and large devices with at least one of its external dimensions measuring more than 50 cm.

In addition, consumers may return up to three old electrical appliances of the same type to a distributor's collection point for free, without having to purchase a new electrical appliance. In this case, however, the old appliances' external dimensions may not exceed 25 cm.

Disposal

Disposing of old electrical devices in an environmentally friendly manner



Electrical appliances contain harmful substances as well as valuable resources.

Every consumer is therefore required by law to dispose of old electrical appliances at an authorised collection or return point. They will thus be made available for environmentally-sound, resource-saving recycling.

You can dispose of old electrical appliances free of charge at your local recycling centre.

Please contact your dealer directly for more information about this topic.

Don't forget to erase data!

If necessary, each consumer is responsible for erasing personal data from electrical and electronic equipment.

Batteries and rechargeable batteries, lamps and bulbs

If necessary, old single-use and rechargeable batteries that are not encased by an old electrical appliance, as well as lamps/bulbs that can be removed from an old electrical appliance without being destroyed, must be removed and disposed of separately before you return the appliance.



This symbol means that batteries and rechargeable batteries must not be disposed of with other household waste.

Consumers are required by law to bring all batteries and rechargeable batteries, regardless of whether they contain harmful substances*) or not, to a collection point operated by their communal authority or borough or to a retailer, so that they can be disposed of in an

environmentally friendly manner and so that valuable resources (e.g. cobalt, nickel or copper) can be recovered.

Batteries and rechargeable batteries can be returned free of charge.

Some of the possible contents (e.g. mercury, cadmium and lead) are toxic and, if improperly disposed of, can have adverse effects on the environment. Heavy metals, for instance, can have detrimental health effects on humans, animals and plants and accumulate in the environment and food chain, and then enter the body indirectly through the consumption of food.

There is a high risk of fire with old lithium batteries. Special care must therefore be taken to properly dispose of old lithium batteries and rechargeable batteries. Improper disposal can also lead to internal and external short circuits due to thermal effects (heat) or mechanical damage. A short circuit can lead to a fire or an explosion and have serious consequences for people and the environment. It is therefore important to tape off the poles of lithium batteries and rechargeable batteries before disposing of them to prevent an external short circuit.

Before disposing of the appliance, batteries and rechargeable batteries which are not permanently built into the appliance must be removed and disposed of separately.

Please only dispose of batteries and rechargeable batteries in a discharged state!

If possible, use rechargeable batteries in place of disposable batteries.

*) labelled with:

Cd = Cadmium, Hg = Mercury and
Pb = Lead

Packaging



Our packaging is made of environmentally friendly, recyclable materials:

- Outer packaging made of cardboard
- Moulded parts made of foamed, CFC-free polystyrene (PS)
- Films and bags made of polyethylene (PE)
- Tension bands made of polypropylene (PP)
- Saving energy also protects against excessive global warming. Your new appliance uses little energy due to its environmentally friendly insulation and technology.



If you have sufficient space, we recommend keeping the packaging, at least during the warranty period.

If the appliance needs to be sent out for repairs, only the original packaging will provide sufficient protection.

If you would like to dispose of the packaging, please dispose of it in an environmentally friendly way.

Product fiche concerning Regulation (EU) No 2019/2014

The product fiche for your appliance is available to you online.

Visit <https://eprel.ec.europa.eu> and enter the model code of your appliance to download the product fiche.

The model code for your appliance can be found under Technical specifications.

Technical specifications

Item number	99823203
Name of appliance	Washing Machine
Model identifier	HTW8013A
Supply voltage / frequency / fuse	220-240 V / 50 Hz / 10 A
Rated power	1900 W
Device measurements (Height × Width × Depth)	88,0 cm × 40,0 cm × 61,0 cm
Unloaded weight	56 kg
Water pressure	0,1–1,0 MPa