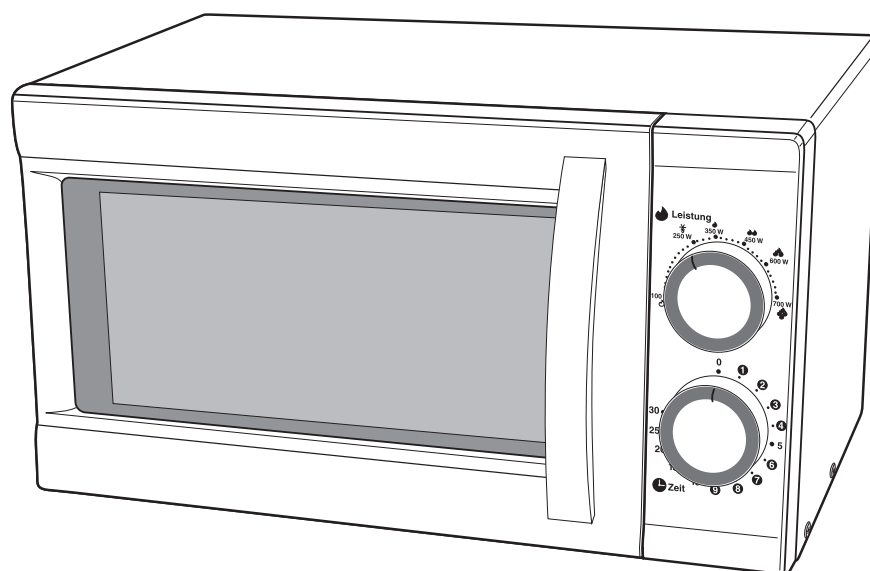


SMH207P3H-P



hanseatic

Gebrauchsanleitung

Mikrowelle

Anleitung/Version:
92713 DE 20211122
Bestell-Nr.:
764 099 (schwarz)
634 711 (silber)
678 906 (weiß)
Nachdruck, auch auszugs-
weise, nicht gestattet!

Inhaltsverzeichnis



Wichtige Sicherheitsanweisungen sorgfältig lesen und für den weiteren Gebrauch aufbewahren. Bevor Sie das Gerät benutzen, lesen Sie bitte zuerst die Sicherheitshinweise und die Gebrauchsanleitung aufmerksam durch. Nur so können Sie alle Funktionen sicher und zuverlässig nutzen.

Beachten Sie unbedingt auch die nationalen Vorschriften in Ihrem Land, die zusätzlich zu den in dieser Anleitung genannten Vorschriften gültig sind.

Geben Sie alle Sicherheitshinweise und Anweisungen an den nachfolgenden Verwender des Produkts weiter.



Informationen zum Aufstellen und zur Inbetriebnahme finden Sie ab Seite DE-18.

Begriffs- und Symbolerklärung	DE-3	Bedienung	DE-12
Begriffserklärung	DE-3	Mikrowelle bedienen	DE-13
Symbolerklärung	DE-3	Auftauen	DE-13
Definitionen	DE-3	Informationen zu Mikrowellen	DE-14
Sicherheit	DE-4	Was sind Mikrowellen?	DE-14
Bestimmungsgemäßer Gebrauch	DE-4	Wie funktioniert ein Mikrowellengerät?	DE-14
Sicherheitshinweise	DE-4	Anwendungen	DE-14
Lieferumfang und Geräteteile	DE-11	Das geeignete Geschirr	DE-14
Lieferumfang	DE-11	Tipps für die Praxis	DE-15
Lieferung kontrollieren	DE-11	Pflege und Wartung	DE-17
Geräteteile	DE-11	Gerät reinigen	DE-17
		Inbetriebnahme	DE-18
		Der richtige Aufstellort	DE-18
		Grundreinigung	DE-18
		Drehteller einsetzen	DE-18
		Elektrischer Anschluss	DE-19
		Garraumtür und -beleuchtung	DE-19
		Gerät überprüfen	DE-20
		Fehlersuchtable	DE-21
		Service	DE-22
		Allgemeiner Service	DE-22
		Ersatzteile	DE-22
		Entsorgung und Abfallvermeidung	DE-23
		Verpackung	DE-23
		Abfallvermeidung	DE-23
		Elektro-Altgeräte umweltgerecht entsorgen	DE-23
		Technische Daten	DE-24

Begriffs- und Symbolerklärung

Begriffserklärung

Folgende Signalbegriffe finden Sie in dieser Gebrauchsanleitung.

WARNUNG

Dieser Signalbegriff bezeichnet eine Gefährdung mit einem mittleren Risikograd, die, wenn sie nicht vermieden wird, den Tod oder eine schwere Verletzung zur Folge haben kann.


VORSICHT


Dieser Signalbegriff bezeichnet eine Gefährdung mit einem niedrigen Risikograd, die, wenn sie nicht vermieden wird, eine geringfügige oder mäßige Verletzung zur Folge haben kann.

HINWEIS

Dieser Signalbegriff warnt vor möglichen Sachschäden.

Symbolerklärung

 Dieses Symbol verweist auf nützliche Zusatzinformationen.

 Dieses Symbol warnt vor einer heißen Oberfläche

Definitionen

„Mikrowellen-Betrieb“: hier wird das Nahrungsmittel ausschließlich durch Mikrowellen erhitzt.

„Mikrowellen-Kombibetrieb“ meint die Erhitzung eines Nahrungsmittels durch Mikrowellen bei gleichzeitiger Zufuhr von Hitze, wie sie für Backöfen typisch ist. Es gelten dieselben Risiken und Sicherheitsvorkehrungen wie beim reinen Mikrowellen-Betrieb.

„Backofen-Betrieb“ meint die Beheizung des Nahrungsmittels durch z. B. Umluft/Heißluft, Grill und Ober-/Unterhitze.

Sicherheit

Bestimmungsgemäßer Gebrauch

Das Gerät ist zum Aufwärmen, Garen und Auftauen von Nahrungsmitteln bestimmt.

Das Gerät ist für den Gebrauch im privaten Haushalt konzipiert und nicht für eine gewerbliche Nutzung oder Mehrfachnutzung ausgelegt (z.B.: Verwendung durch mehrere Parteien in einem Mehrfamilienhaus).

Es ist nicht geeignet zum Betrieb im Außenbereich oder an nicht-stationären Aufstellungs-orten (z.B. Schiffe).

Die Innenraumbeleuchtung ausschließlich zur Beleuchtung des Geräteinneren verwenden. Sie ist nicht zur Beleuchtung eines Raumes geeignet.

Das Gerät ist nicht bestimmt

- zum Beheizen eines Raumes;
- zum Trocknen oder Aufbewahren von Speisen, Kleidung oder anderen Gegenständen;
- zur Erwärmung von Heizkissen, Hausschuhen, Schwämmen, feuchten Putzlappen und Ähnlichem.

Personen, die aufgrund ihrer physischen, sensorischen oder geistigen Fähigkeiten oder Unkenntnis nicht in der Lage sind, das Gerät sicher zu bedienen, müssen bei der Benutzung beaufsichtigt werden.

Nehmen Sie keine technischen Veränderungen am Gerät vor.

Wenn die Netzanschlussleitung dieses Gerätes beschädigt wird, muss sie durch den Hersteller oder seinen Kundendienst oder eine ähnlich qualifizierte Person ersetzt werden, um Gefährdungen zu vermeiden.

Verwenden Sie das Gerät ausschließlich wie in dieser Gebrauchsanleitung beschrieben. Jede andere Verwendung gilt als nicht bestimmungsgemäß und kann zu Sachschäden oder sogar zu Personenschäden führen. Der Hersteller übernimmt keine Haftung für Schäden, die durch nicht bestimmungsgemäßen Gebrauch entstanden sind.

Sicherheitshinweise

In diesem Kapitel finden Sie allgemeine Sicherheitshinweise, die Sie zu Ihrem eigenen Schutz und zum Schutz Dritter stets beachten müssen. Beachten Sie zusätzlich die Warnhinweise in den einzelnen Kapiteln.

Risiken für Kinder und bestimmte Personengruppen

WARNUNG

Erstickungsgefahr für Kinder!

Kinder können sich in der Verpackungsfolie verfangen oder Kleinteile verschlucken und ersticken.

- Kinder nicht mit der Verpackungsfolie spielen lassen.
- Kinder daran hindern, Kleinteile vom Gerät abzuziehen oder aus dem Zubehörbeutel zu nehmen und in den Mund zu stecken.

Verbrennungsgefahr für Kinder!

Das Türglas kann im Betrieb sehr heiß werden und zu Verbrennungen führen.

- Kinder vom Türglas fernhalten!

Während des Gebrauchs werden das Gerät und seine berührbaren Teile heiß. Vorsicht ist geboten, um das Berühren von Heizelementen zu vermeiden.

- Kinder jünger als 8 Jahre müssen ferngehalten werden, es sei denn, sie werden ständig beaufsichtigt.

 **VORSICHT**
Verletzungsgefahr!

Kinder und bestimmte Personengruppen unterliegen einem erhöhten Risiko, sich beim Umgang mit dem Gerät zu verletzen.

- Dieses Gerät kann von Kindern ab 8 Jahren und darüber sowie von Personen mit verringerten physischen, sensorischen oder mentalen Fähigkeiten oder Mangel an Erfahrung und Wissen benutzt werden, wenn sie beaufsichtigt oder bezüglich des sicheren Gebrauchs des Gerätes unterwiesen wurden und die daraus resultierenden Gefahren verstehen.
- Kinder dürfen nicht mit dem Gerät spielen.
- Reinigung und Benutzer-Wartung dürfen nicht durch Kinder ohne Beaufsichtigung durchgeführt werden.

Risiken im Umgang mit elektrischen Haushaltsgeräten

 **WARNUNG**
Stromschlaggefahr!

Das Berühren spannungsführender Teile kann zu schweren Verletzungen oder zum Tod führen.

- Gerät nur in Innenräumen verwenden. Nicht in Feuchträumen oder im Regen betreiben.
- Gerät nicht in Betrieb nehmen oder weiter betreiben, wenn es
 - sichtbare Schäden aufweist, z.B. die Anschlussleitung defekt ist, die Bedienblende Risse aufweist oder die Türfunktion beeinträchtigt ist.

- Rauch entwickelt oder verbrannt riecht.
- ungewohnte Geräusche von sich gibt.

In diesen Fällen Netzstecker aus der Steckdose ziehen oder Sicherung ausschalten/herausdrehen, Tür geschlossen halten und Gerät reparieren lassen (siehe „Service“ auf Seite DE-22).

- Wenn die Netzanschlussleitung dieses Gerätes beschädigt wird, muss sie durch den Hersteller oder seinen Kundendienst oder eine ähnlich qualifizierte Person ersetzt werden, um Gefährdungen zu vermeiden.
- Gerät regelmäßig auf Schäden prüfen.
- Das Gerät entspricht der Schutzklasse I und darf nur an eine Steckdose mit ordnungsgemäß installiertem Schutzleiter angeschlossen werden. Achten Sie beim Anschließen darauf, dass die richtige Spannung anliegt. Nähere Informationen hierzu finden Sie auf dem Typschild.
- Wir empfehlen die Verwendung eines pulssensitiven FI-Schalters (Fehlerstrom-Schutzschalter).
- Gerät, Netzstecker und Netzanschlussleitung von offenem Feuer und heißen Flächen fernhalten. Die Isolierung der Netzanschlussleitung kann schmelzen.
- Netzanschlussleitung nicht knicken oder klemmen und nicht über scharfe Kanten legen.
- Netzstecker nie an der Netzanschlussleitung aus der Steckdose ziehen, immer den Netzstecker selbst anfassen.
- Netzstecker niemals mit feuchten Händen anfassen.

- Netzstecker und Netzanschlussleitung nie in Wasser oder andere Flüssigkeiten tauchen.
- Im Fehlerfall sowie vor der Reinigung und der Wartung den Netzstecker ziehen bzw. Sicherung ausschalten/herausdrehen.
- Keine Gegenstände in oder durch die Gehäuseöffnungen stecken und sicherstellen, dass auch Kinder keine Gegenstände hineinstecken können.
- Das Gerät darf nicht mit einem Dampfreiniger gereinigt werden.
- Bei Reparaturen dürfen ausschließlich Teile verwendet werden, die den ursprünglichen Gerätedaten entsprechen.
- Eingriffe und Reparaturen am Gerät dürfen ausschließlich autorisierte Fachkräfte vornehmen, so wie unser Service.
- Eigenständige Reparaturen an dem Gerät können Sach- und Personenschäden verursachen, und die Haftungs- und Garantieansprüche verfallen. Niemals versuchen, das Gerät selbst zu reparieren.

VORSICHT

Brandgefahr!

Unsachgemäßer Umgang mit dem Gerät kann zu einem Brand führen.

- Gerät nur an eine ordnungsgemäß installierte Schutzkontakt-Steckdose anschließen. Der Anschluss an eine Steckdosenleiste oder eine Mehrfachsteckdose ist unzulässig.
- Gerät nicht mit einer externen Zeitschaltuhr oder einem separaten Fernwirkssystem betreiben.

HINWEIS

Unsachgemäßer Umgang mit dem Gerät kann zu Beschädigung führen.

- Das Gerät nicht am Türgriff anheben! Dieser ist nicht dafür gedacht, das hohe Gewicht des Geräts zu tragen.
- Beim Auspacken keine spitzen Gegenstände verwenden.
- Beim Reinigen beachten:
 - Auf keinen Fall Seife, scharfe, körnige, soda-, säure- oder lösemittelhaltige oder schmirgelnde Putzmittel verwenden. Empfehlenswert sind Allzweckreiniger mit einem neutralen pH-Wert.
 - Die Oberflächen werden durch ungeeignete Reinigungsmittel beschädigt. Pflegemittel nur für die Außenflächen verwenden.
 - Nur weiche Tücher verwenden.
 - Darauf achten, dass kein Wasser in die Lüftungsschlitze und die elektrischen Teile dringt.
- Die Leuchte im Gerät dient ausschließlich zur Beleuchtung des Garraums. Sie ist nicht zur Beleuchtung eines Raumes geeignet.

Risiken im Umgang mit hitzeerzeugenden Geräten

VORSICHT

Verbrennungsgefahr!

Während des Gebrauchs werden das Gerät und seine berührbaren Teile heiß. Vorsicht ist geboten, um das Berühren von Heizelementen zu vermeiden.

- Kinder jünger als 8 Jahre müssen ferngehalten werden, es sei denn, sie werden ständig beaufsichtigt.
- Gehäuseteile nicht berühren!

- Heiße Teile nicht berühren. Die Hände bei allen Arbeiten am heißen Gerät mit Küchenhandschuhen oder Topflappen schützen. Nur trockene Handschuhe oder Topflappen verwenden. Nasse Textilien leiten die Wärme besser und können Verbrennungen durch Dampf verursachen.
- Das Gerät vollständig abkühlen lassen, bevor Sie mit der Reinigung beginnen.

Brandgefahr!

Unsachgemäßer Umgang mit dem Gerät kann zu einem Brand und zu Sachschäden führen.

- Um ausreichende Luftzirkulation zu gewährleisten, müssen unbedingt die Hinweise im Kapitel „Inbetriebnahme“ beachtet werden.
- Das Gerät nicht mit Decken, Lappen oder Ähnlichem abdecken, da diese Gegenstände heiß werden können und ggf. Brandgefahr besteht.
- Beim Erwärmen von Speisen in Kunststoff- oder Papierbehältern muss das Kochgerät häufig wegen der Möglichkeit einer Entzündung beaufsichtigt werden.
- Das Mikrowellenkochgerät ist für die Erwärmung von Speisen und Getränken bestimmt. Trocknen von Speisen oder Kleidung und Erwärmung von Heizkissen, Hausschuhen, Schwämmen, feuchten Putzlappen und Ähnlichem kann zu Verletzungen, Entzündungen oder Feuer führen.
- Keine Gegenstände im Garraum ablegen (Kochbuch, Topflappen etc.). Versehentliches Einschalten des Geräts kann diese beschädigen oder sogar entzünden. Garraum nicht als Stauraum verwenden.

- Nie brennbare Gegenstände oder alkoholhaltige Speisen erhitzen.
- Nie frittieren oder Öl erhitzen! Die Öltemperatur ist nicht kontrollierbar.
- Wenn Rauch abgegeben wird, ist das Gerät abzuschalten oder der Stecker zu ziehen und die Tür geschlossen zu halten, um eventuell auftretende Flammen zu ersticken.
- Im Brandfall die Garraumtür geschlossen halten, sofort den Netzstecker aus der Steckdose ziehen oder den Sicherungsautomaten ausschalten bzw. die Sicherungen herausdrehen.
- Brennendes Öl oder Fett nie mit Wasser löschen. Verwenden Sie zum Löschen einen geeigneten Feuerlöscher mit Kennzeichnung „F“ oder eine Löschdecke.
- Das Gerät nach dem Erlöschen des Feuers durch unseren Service überprüfen lassen (siehe „Service“ auf Seite DE-22).

Generelle Risiken beim Garen von Nahrungsmitteln

WARNUNG

Gesundheitsgefahr!

Unsachgemäßer Umgang mit dem Gerät kann zu gesundheitlichen Schäden führen.

- Das Gerät regelmäßig reinigen und eventuell vorhandene Speisereste sofort entfernen.
- Besonders bei Geflügel, Speisen mit frischem Ei und beim Aufwärmen von Gerichten auf ein vollständiges Durchgaren achten, damit Krankheitserreger vollständig abgetötet werden (z. B. Salmonellen).

Das Auftauen von Fleisch, Geflügel oder Fisch im Gerät kann zu sprunghaftem Anstieg von gefährlichen Mikroorganismen (z. B. Salmonellen) führen. Dadurch besteht die Gefahr einer Vergiftung.

- Fleisch, Geflügel und Fisch nicht im Gerät auftauen.
- Gerät nur zum Auftauen von Gemüse, Vorgekochtem etc. benutzen.
- Das Gefriergut frühzeitig aus dem Gefrierfach nehmen und abgedeckt im Kühlschrank auftauen lassen. Die Auftauflüssigkeit muss dabei abfließen können, da sich sonst schädliche Mikroorganismen bilden können.

Tauwasser kann, speziell bei Fleisch und Geflügel, gefährliche Keime enthalten.

- Jeden Körperkontakt vermeiden.
- Das Tauwasser wegschütten und für nichts anderes verwenden.
- Das benutzte Geschirr sehr gründlich reinigen.

Risiken im Mikrowellen- und Mikrowellen-Kombibetrieb

WARNUNG

Gefahr durch Mikrowellen!

Die Abdeckung im Garraum dient dem Schutz des Magnetrons, welches die Mikrowellen aussendet.

- Niemals die Abdeckung im Garraum entfernen!

Durch eine unzureichend dicht schließende Tür kann Mikrowellenstrahlung austreten. Das Gerät darf in so einem Fall nicht benutzt werden.

- Wenn die Tür oder die Türdichtungen beschädigt sind, darf das Kochgerät

nicht betrieben werden, bevor es von einer dafür ausgebildeten Person repariert worden ist.

- Es ist gefährlich für alle anderen, außer für eine dafür ausgebildete Person, irgendwelche Wartungs- oder Reparaturarbeit auszuführen, die die Entfernung einer Abdeckung erfordert, die den Schutz gegen Strahlenbelastung durch Mikrowellenenergie sicherstellt.
- Besonders auf die Sauberkeit der Türdichtungen und der Türdichtflächen mit allen angrenzenden Teilen achten.

Explosionsgefahr!

Unsachgemäßer Umgang mit dem Gerät kann zu Beschädigung oder zu Explosionen führen.

- Es darf nur Geschirr benutzt werden, das für den Gebrauch in Mikrowellenkochgeräten geeignet ist. Wird ein Gefäß heißer als die Speise darin, ist es nicht für den Mikrowellenbetrieb geeignet. Solche Gefäße nicht verwenden.
- Beim Erwärmen im Mikrowellenkochgerät sind metallische Behälter für Speisen und Getränke nicht zulässig. Metall im Garraum kann beim Betrieb zu Funkenschlag führen! Dies kann das Sichtfenster oder das gesamte Gerät zerstören! Keinesfalls Metall-Töpfe, -Pfannen und -Deckel oder Geschirr mit Metallanteilen, z. B. Goldrändern, verwenden.
- Keine Alufolie verwenden, da diese ebenfalls zu Funkenbildung führen kann, wenn sie die Wände des Garraums berührt.

- Nie eine Mischung von Wasser mit Öl oder Fett in das Gerät geben. Sie kann explodieren.
- Flüssigkeiten und andere Nahrungsmittel dürfen nicht in verschlossenen Behältern erwärmt werden, da sie leicht explodieren können.
- Eier mit Schale oder ganze hart gekochte Eier dürfen nicht in Mikrowellenkochgeräten erwärmt werden, da sie explodieren können, selbst wenn die Erwärmung durch Mikrowellen beendet ist. Um ein Platzen zu vermeiden, stechen Sie vor dem Garen Löcher in Tomaten, Würstchen, Auberginen oder ähnliche Speisen mit einer geschlossenen Haut.

VORSICHT

Verbrühungsgefahr!

Erwärmung von Getränken mit Mikrowellen kann zu einem verzögert ausbrechenden Kochen (Siedeverzug) führen, deshalb ist beim Hantieren mit dem Behälter Vorsicht geboten. Dabei erreicht die Flüssigkeit die Siedetemperatur, ohne äußerlich sichtbar zu kochen. Schon durch eine kleine Erschütterung kann die Flüssigkeit schlagartig herauspritzen, z. B. beim Herausnehmen aus dem Gerät.

- Um Siedeverzug zu vermeiden, einen Kunststoff- oder Glaslöffel in das Gefäß stellen. Der Löffel muss stets einen Mindestabstand von 2 cm zu den Innenwänden haben.
- Keine hohen schmalen Gefäße mit engem Hals verwenden.
- Vor dem Erhitzen und nach der halben Garzeit umrühren.

- Nach dem Erhitzen kurz warten; Gefäß vorsichtig antippen und Speise umrühren, bevor Sie das Gefäß aus dem Garraum nehmen.

Verbrennungsgefahr!

Unsachgemäßer Umgang mit dem Gerät kann zu Verbrennungen führen. Zugängliche Teile, Zubehör oder Geschirr werden im Betrieb sehr heiß.

- Gehäuseteile nicht berühren!
- Speisen werden zum Teil ungleichmäßig heiß. Außerdem werden die Gefäße meist nicht so heiß wie die Speisen. Deshalb vorsichtig und sorgfältig die Temperatur der Speisen prüfen, besonders für Kinder.
- Vor dem Erwärmen von Babynahrung Schraubverschluss und Sauger von der Nuckelflasche abnehmen.
- Der Inhalt von Babyflaschen und Gläsern mit Kindernahrung muss umgerührt oder geschüttelt werden, und die Temperatur muss vor dem Verbrauch überprüft werden, um Verbrennungen zu vermeiden.
- Leistung und Zeit genau nach Packungsangaben einstellen.

HINWEIS

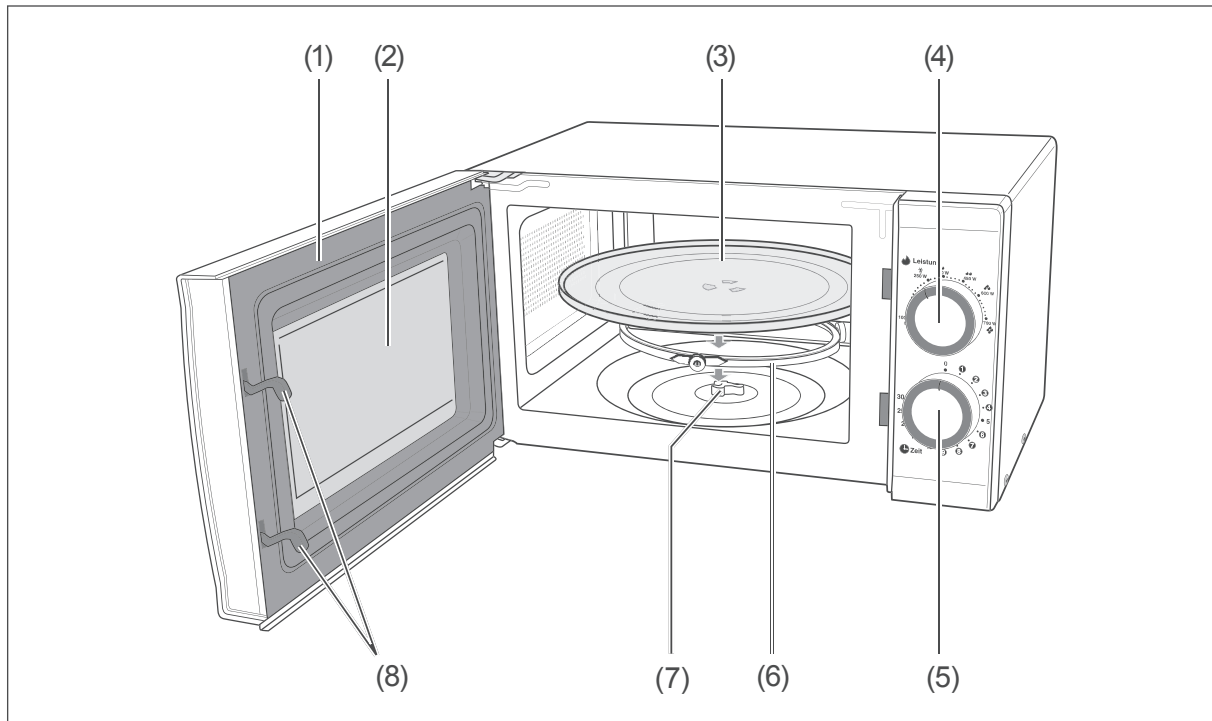
Gefahr von Sachschäden!

Unsachgemäßer Umgang mit dem Gerät kann zu Sachschäden führen.

- Das Gerät nie ohne Drehteller und nie ohne Speisen betreiben.
- Kochgefäße immer auf den Drehteller stellen. So wird bei einem Überkochen das Eindringen von Flüssigkeit in das Gerät vermieden.

- Bei der Entnahme von Behältern darauf achten, dass sich der Drehteller nicht verschiebt.
- Den Drehteller nie mit mehr als 4 kg belasten. Bruchgefahr!
- Den heißen Drehteller nicht auf kalte Flächen stellen, z.B. eine Arbeitsplatte aus Granit oder Fliesen. Der Drehteller könnte sonst zerspringen. Immer auf einen geeigneten Untersetzer stellen.
- Plastikgefäße aus dem Tiefkühlgerät nur so lange erwärmen, bis sich die Speise in ein anderes Gefäß umfüllen lässt.
- Keine beschädigten Gefäße verwenden! Sie könnten zerbrechen, und der auslaufende Inhalt könnte das Innere der Mikrowelle beschädigen.
- Wenn Zubehör wie der Drehteller nicht vollständig im Garraum steht, kann beim Schließen der Gerätetür die Sichtscheibe zerkratzen. Schieben Sie das Zubehör daher immer vollständig in den Garraum ein.
- Das Kochgerät sollte regelmäßig gereinigt und Nahrungsmittelreste sollten entfernt werden. Mangelhafte Sauberkeit des Kochgerätes kann zu einer Zerstörung der Oberfläche führen, die ihrerseits die Gebrauchsdauer beeinflusst und möglicherweise zu gefährlichen Situationen führt.

Lieferumfang und Geräteteile



Lieferumfang

- Mikrowelle
- Drehteller
- Rollring
- Gebrauchsanleitung

Geräteteile

- (1) Garraumtür
- (2) Sichtscheibe
- (3) Drehteller
- (4) Leistungsstufenregler
- (5) Gardauerregler
- (6) Rollenring
- (7) Drehtellerantrieb
- (8) Sperrsystem

Lieferung kontrollieren

1. Packen Sie das Gerät vorsichtig aus und entfernen Sie alle Verpackungsteile, Kunststoffprofile, Klebestreifen und Schaumpolster innen, außen und auf der Geräterückseite.
2. Prüfen Sie, ob die Lieferung vollständig ist.
3. Kontrollieren Sie, ob das Gerät Transportschäden aufweist.
4. Sollte die Lieferung unvollständig sein oder das Gerät einen Transportschaden aufweisen, nehmen Sie bitte Kontakt mit unserem Service auf (siehe „Service“ auf Seite DE-22).

⚠️ WARNUNG

Stromschlaggefahr und Gefahr durch austretende Mikrowellenstrahlung!

- Nie ein beschädigtes Gerät in Betrieb nehmen.

Bedienung

! WARNUNG

Brandgefahr!

Unsachgemäßer Umgang mit dem Gerät kann zu einem Brand und zu Sachschäden führen.

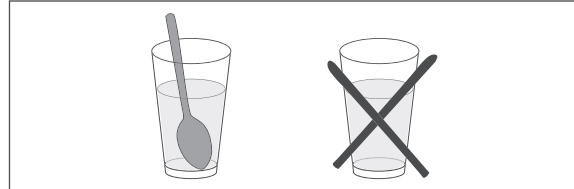
- Das Gerät nicht an einer externen Zeitschaltuhr oder einem separaten Fernwirksystem betreiben.
- Im Brandfall die Garraumtür geschlossen halten, sofort den Netzstecker aus der Steckdose ziehen oder den Sicherungsautomaten ausschalten bzw. die Sicherungen herausdrehen.

! VORSICHT

Verbrühungsgefahr!

Erwärmung von Getränken mit Mikrowellen kann zu einem verzögert ausbrechenden Kochen (Siedeverzug) führen, deshalb ist beim Hantieren mit dem Behälter Vorsicht geboten. Dabei kann heiße Flüssigkeit schlagartig herausspritzen, z. B. beim Herausnehmen aus der Mikrowelle.

- Um Siedeverzug zu vermeiden, stellen Sie einen Löffel in das Gefäß.
- Stellen Sie sicher, dass der Löffel stets einen Mindestabstand von 2 cm zu den Innenwänden der Mikrowelle hat.



! HINWEIS

Gefahr von Sachschäden!

Unsachgemäßer Umgang mit dem Gerät kann zu Beschädigungen des Geräts führen.

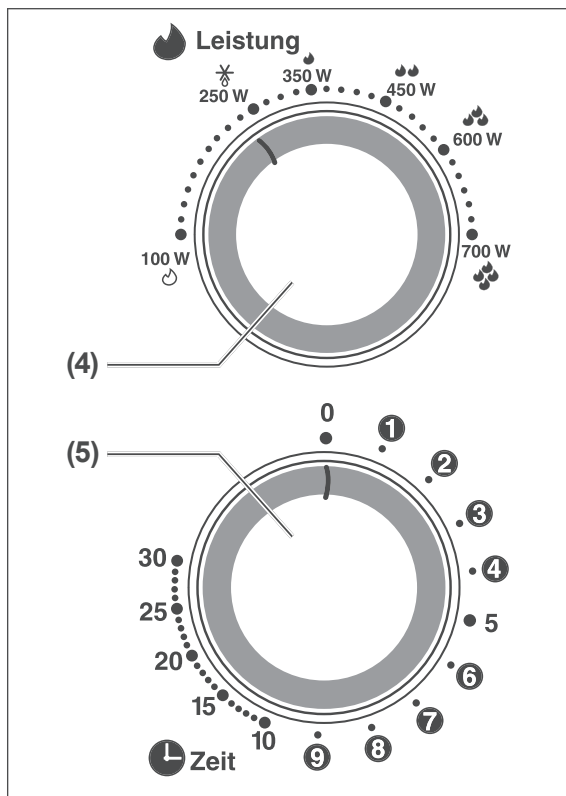
- Das Gerät nie ohne den Drehteller betreiben und nie ohne Speisen!
 - Niemals die Abdeckung im Garraum entfernen!
-



Beim ersten Aufheizen kann es zu einer leichten Geruchsentwicklung kommen. Diese ist unschädlich und verschwindet nach kurzer Zeit.

Mikrowelle bedienen

Das Bedienfeld besteht aus zwei Elementen: dem Leistungsstufenregler (4) und dem Gardauerregler (5).



Leistungsstufe einstellen

Sie können die Leistungsstufe des Mikrowellengeräts stufenlos einstellen.

- Drehen Sie den Leistungsstärkereger (4) auf die gewünschte Leistungsstufe.

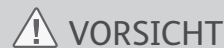
Garvorgang starten

- Drehen Sie den Gardauerregler (5) auf die gewünschte Minutenzahl. Der Garvorgang startet, sobald Sie die Garraumtür (1) schließen. Er endet, wenn die eingestellte Zeit abgelaufen ist.

Garvorgang unterbrechen

- Öffnen Sie die Garraumtür. Der Garvorgang wird dadurch unterbrochen. Er wird wieder gestartet, wenn Sie die Garraumtür schließen.

Garvorgang abbrechen



VORSICHT

Brandgefahr!

Unsachgemäßer Umgang mit dem Gerät kann zu einem Brand führen

- Nach Abbruch eines Garvorgangs den Gardauerregler in jedem Fall wieder in die Position 0 bringen, da sonst der Garvorgang fortgesetzt wird, sobald die Garraumtür wieder geschlossen wird.

- Um den Garvorgang vorzeitig abbrechen, drehen Sie den Gardauerregler (5) auf die Position 0.

Auftauen

1. Drehen Sie den Leistungsstufenregler (4) auf die Position „250 W“.
2. Stellen Sie mit dem Gardauerregler (5) die gewünschte Zeit ein. Sie ist abhängig von der Art und Größe des Gefrierbrotts.

Informationen zu Mikrowellen

Was sind Mikrowellen?

Mikrowellen sind elektromagnetische Wellen. Wie Radio- und Fernsehwellen sind auch Mikrowellen nicht sicht- oder fühlbar.

Mikrowellen

- werden von allen Metallen reflektiert,
- durchdringen Glas, Porzellan, Kunststoff und Papier,
- werden von Lebensmitteln aufgenommen.

Wie wirken Mikrowellen auf Lebensmittel?

- Mikrowellen dringen bis zu einer Tiefe von etwa 3 cm in Lebensmittel ein.
- Sie erhitzen die Wasser-, Fett- und Zuckermoleküle (Speisen mit hohem Wasseranteil werden am intensivsten erwärmt).
- Diese Wärme durchdringt dann langsam die gesamte Speise und führt zum Auftauen, Erhitzen und Garen der Speise.
- Da die einzelnen Bestandteile der Speise ungleichmäßig erwärmt werden, ist Umrühren oder Wenden für das gleichmäßige Durchgaren wichtig.
- Der Garraum und die Luft darin werden nicht erwärmt. Das Speisegefäß erwärmt sich hauptsächlich durch die heiße Speise.
- Beim Erhitzen von Flüssigkeit kann es zum sogenannten „Siedeverzug“ kommen. Dabei erreicht die Flüssigkeit die Siedetemperatur, ohne äußerlich sichtbar zu kochen. Schon durch eine kleine Erschütterung kann die Flüssigkeit schlagartig heraus-spritzen, z. B. beim Herausnehmen aus dem Gerät.
- Jede Speise benötigt zum Garen bzw. Auftauen eine bestimmte Menge Energie – nach der Faustformel „große Leistung, kleine Zeit“ oder „kleine Leistung, große Zeit“.

Wie funktioniert ein Mikrowellengerät?

- Ein Mikrowellen-Generator, das sogenannte „Magnetron“, erzeugt die Mikrowellen und leitet sie in den Garraum.
- Garraumwände und Innenscheibe reflektieren die Mikrowellen, sodass sie nicht aus dem Garraum dringen können.
- Der Drehteller (3) sorgt für eine gleichmäßige Verteilung der Mikrowellen auf die Speise.
- Die Mikrowellenleistung lässt sich stufenlos einstellen.
- Das Gerät schaltet sich aus
 - nach Ablauf der vorgewählten Zeit,
 - beim Öffnen der Garraumtür.

Anwendungen

Die Mikrowelle ist gut geeignet für die Zubereitung von:

- Eintöpfen, Suppen, Saucen
- Fleisch ohne Kruste
- gedünstetem Fisch
- Gemüse
- Beilagen (Reis, Salzkartoffeln, einige Teigwaren)
- heißen Getränken
- Auftauen kleiner Portionen.

Das geeignete Geschirr

 VORSICHT

Explosionsgefahr!

Unsachgemäßer Umgang mit dem Gerät kann zu Beschädigung führen.

- Es darf nur Geschirr benutzt werden, das für den Gebrauch in Mikrowellenkochgeräten geeignet ist. Wird ein Gefäß heißer als die Speise darin, ist es für den Mikrowellenbetrieb ungeeignet. Solche Gefäße nicht verwenden.

- Beim Erwärmen im Mikrowellenkochgerät sind metallische Behälter für Speisen und Getränke nicht zulässig. Metall im Garraum kann beim Betrieb zu Funkenschlag führen! Dies kann das Sichtfenster oder das gesamte Gerät zerstören! Keinesfalls Metall-Töpfe, -Pfannen und -Deckel oder Geschirr mit Metallanteilen, z. B. Goldrändern, verwenden.
- Keine Alufolie verwenden, da diese ebenfalls zu Funkenbildung führen kann.

Material

Verwenden Sie nur mikrowellene geeignetes Geschirr. Dazu gehören:

- feuerfestes Glas, Keramik, Porzellan
- feuer- und frostfeste Glaskeramik
- hochhitzebeständiger und mikrowellene geeigneter Kunststoff (z. B. Bratfolie)

Um herauszufinden, ob Ihr Geschirr mikrowellene geeignet ist, können Sie folgenden Test durchführen:

- Stellen Sie das leere Gefäß in den Garraum und starten Sie bei voller Mikrowellenleistung für maximal 20–30 Sekunden. Wird das Geschirr heiß oder bilden sich sogar Funken, ist es nicht geeignet.

Größe und Form

- Flache breite Gefäße eignen sich besser als schmale hohe. „Flache“ Speisen können gleichmäßiger durchgaren.
- Runde oder ovale Gefäße eignen sich besser als eckige. In den Ecken besteht die Gefahr von lokaler Überhitzung.

Tipps für die Praxis

Die richtige Garzeit

Da Mikrowellen unterschiedlich stark von Wasser, Fett und Zucker „angezogen“ werden, hängt die Garzeit wesentlich von der Zusammensetzung der Speisen ab.

- Speisen mit hohem Fett- oder Zuckeranteil (Krapfen, Pudding, Obstkuchen) garen schneller – und erreichen höhere Temperaturen – als andere Speisen, da Fett und Zucker die Mikrowellenenergie gut aufnehmen. Hierbei unbedingt die empfohlenen Garzeiten einhalten, da sonst die Speise anbrennt und das Gerät beschädigt.
- Speisen mit hohem Wasseranteil (Fisch, Gemüse, Soßen) garen schneller als „trockene“ Speisen.
- „Trockene“ Speisen (Reis, Getreideprodukte, getrocknete Bohnen) garen sehr langsam. Hier bitte vor dem Garen etwas Wasser zugeben.

Die richtige Menge

Je größer die Menge, die zubereitet werden soll, desto länger die Garzeit. Wenn Sie z. B. für eine Kartoffel 4 Minuten benötigen, dann brauchen zwei Kartoffeln 7 Minuten. Faustformel: Die doppelte Menge braucht etwa die doppelte Zeit.

- Kleine Stücke garen schneller als große. Und gleich große Stücke garen gleichmäßiger als verschieden große. Wenn möglich, alle Lebensmittel in etwa gleich große Stücke schneiden. Schon beim Einfrieren daran denken!
- Beim Auftauen spielen Größe und Form eine bedeutende Rolle. Kleine, flache Stücke tauen schneller und gleichmäßiger auf als große, dicke. Während des Auftauens die schon angetauten Teile trennen, da freiliegende Stücke schneller auftauen.

Anordnung der Speisen

Um ein gleichmäßiges Garergebnis zu erreichen, ist auf die richtige Anordnung der Speisen besonders zu achten:

- Speisen mit mehreren gleichen Stücken (Kartoffeln, Fleischbällchen, Hamburger) kreisförmig im Gefäß anordnen und die Mitte freilassen.
- Bei verschieden großen Stücken die kleinen bzw. dünnen Stücke in die Mitte legen, da es dort zuletzt gart.
- Bei ungleichmäßig geformten Stücken (z.B. Fisch) das dünnere bzw. flachere Ende zur Mitte legen.
- Dünne Fleischscheiben aufeinander oder über Kreuz legen.
- Dickere Fleischscheiben und -stücke (Braten, Würstchen etc.) dicht aneinander legen.
- Fleischsaft und Soße in einem separaten Gefäß erhitzen; dieses nur zu $\frac{2}{3}$ füllen!

Anstechen und Anritzen

In vielen Speisen entsteht beim Erwärmen ein Überdruck. Deshalb ist es empfehlenswert, bestimmte Speisen anzustechen bzw. zu -ritzen, um zu vermeiden, dass sie platzen.

- Eier mit Schale nicht in der Mikrowelle kochen – außer in Spezialgefäßen, die im Handel erhältlich sind.
- Speisen mit Schalen oder Häuten (Kartoffeln, Tomaten, Würstchen, Auberginen, Eigelb) anstechen, um Aufplatzen zu vermeiden.
- Ganze Fische an der Fischhaut einritzen, um Aufreißen zu vermeiden.

WARNUNG

Verbrennungsgefahr!

In der Mikrowelle erhitze Speisen werden zum Teil ungleichmäßig heiß. Außerdem werden die Gefäße meist nicht so heiß wie die Speisen.

- Deshalb vorsichtig und sorgfältig die Temperatur der Speisen prüfen, besonders für Kinder.
- Der Inhalt von Babyflaschen und Gläsern mit Kindernahrung muss umgerührt oder geschüttelt werden, und die Temperatur muss vor dem Verbrauch überprüft werden, um Verbrennungen zu vermeiden.

- Rühren Sie insbesondere Babynahrung gründlich um, um Verbrennungen zu vermeiden.
- Prüfen Sie unbedingt die Temperatur durch Probieren der Speise.
- Achten Sie bei Geflügel, Speisen mit frischem Ei und beim Aufwärmen von Gerichten unbedingt auf ein vollständiges Durchgaren, damit Krankheitserreger (wie Salmonellen) vollständig abgetötet werden.
- Rühren Sie die Speisen nach der halben Gardauer um, und wenden Sie sie, da die Speisen im Mikrowellengerät nicht gleichmäßig erhitzt werden.

Pflege und Wartung

WARNUNG

Gesundheitsgefahr!
Unsachgemäßer Umgang mit dem Gerät kann zu gesundheitlichen Schäden führen.

- Das Gerät regelmäßig reinigen und eventuell vorhandene Speisereste sofort entfernen.
- Reinigung und Benutzer-Wartung dürfen nicht durch Kinder ohne Beaufsichtigung durchgeführt werden.

Stromschlaggefahr!

Das Berühren spannungsführender Teile kann zu schweren Verletzungen oder zum Tod führen.

- Vor dem Reinigen den Netzstecker aus der Steckdose ziehen oder die Sicherung ausschalten. Dabei am Stecker selbst, nicht an der Netzanschlussleitung ziehen.
 - Darauf achten, dass kein Reinigungswasser oder andere Flüssigkeiten in die Lüftungsschlitze und in die elektrischen Teile dringen.
 - Das Gerät darf nicht mit einem Dampfreiniger gereinigt werden. Wasserdampf kann durch Ritzen zu unter Spannung stehenden Bauteilen geraten.
-

VORSICHT

Verbrennungsgefahr!

Während des Gebrauchs werden das Gerät und seine berührbaren Teile heiß.

- Das Gerät vor der Reinigung vollständig abkühlen lassen.

HINWEIS

Gefahr von Sachschäden!

Die Oberflächen und Türdichtungen werden durch ungeeignete Behandlung beschädigt.

- Niemals scharfe, soda-, säure-, lösemittelhaltige oder schmirgelnde Reinigungsmittel verwenden. Empfehlenswert sind Allzweckreiniger mit einem neutralen pH-Wert.
 - Pflegemittel nur für die Außenflächen verwenden.
 - Nur weiche Tücher verwenden.
-

Gerät reinigen

Das Gerät muss nach jedem Benutzen gereinigt werden. Verunreinigungen können sonst eintrocknen.

1. Ziehen Sie den Netzstecker aus der Steckdose.
2. Lassen Sie das Gerät abkühlen.
3. Reinigen Sie das Gehäuse und insbesondere den Garraumboden und die Garraumtürdichtflächen mit einem feuchten, weichen Tuch. Verwenden Sie dazu warmes Spülwasser oder normalen Allzweckreiniger und einen weichen Schwamm oder Lappen.
4. Entfernen Sie hartnäckige Verschmutzungen mit unverdünntem Allzweckreiniger und wischen Sie mit einem feuchten, weichen Tuch nach.

Inbetriebnahme

Der richtige Aufstellort

Das Gerät sollte nicht unmittelbar neben einen Kühl- oder Gefrierschrank gestellt werden. Durch die Wärmeabgabe des Geräts wür(1)de der Energieverbrauch des Kühlgeräts unnötig ansteigen.

Zu Radiogeräten, Fernsehern etc. sollte das Gerät mindestens 2 m Abstand haben, damit der Empfang nicht gestört wird.

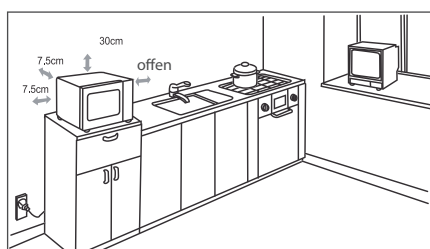
Der Untergrund, auf dem das Gerät aufgestellt werden soll, muss eben, ausreichend stabil und hitzebeständig sein.

Wählen Sie keinen Standort für das Gerät, an dem Hitze, Dampf und hohe Luftfeuchtigkeit erzeugt wird. Im Freien darf das Gerät nicht verwendet werden.

Achten Sie darauf, dass sich keine leicht entzündlichen Stoffe in der Nähe des Geräts befinden.

Die Netzsteckdose muss in der Nähe und leicht erreichbar sein, damit der Netzstecker bei Störungen schnell herausgezogen werden kann.

Die folgenden Mindestabstände zu den Seiten und nach oben müssen eingehalten werden:

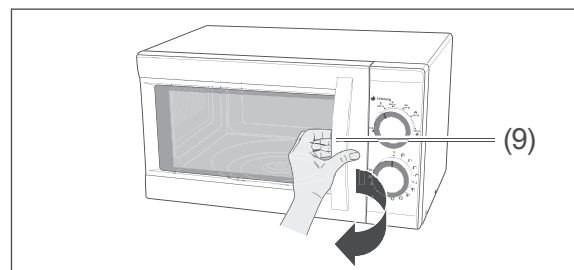


Nach oben:	30,0 cm
Nach hinten:	7,5 cm
Nach links:	7,5 cm
Nach rechts:	offen

Die Aufstellhöhe, gemessen vom Boden, muss mindestens 85 cm betragen.

Grundreinigung

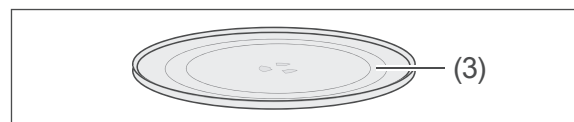
Das Gerät sollte vor dem ersten Gebrauch gereinigt werden, damit zum Beispiel Verpackungsreste nicht den Geschmack der Speisen beeinträchtigen.



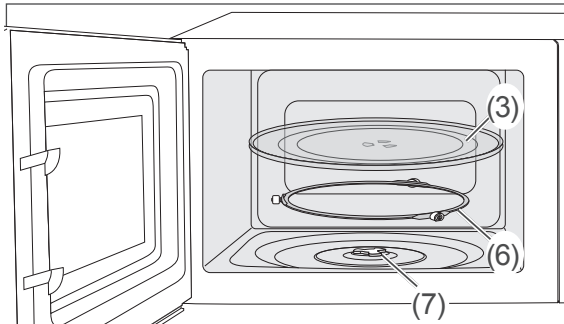
1. Öffnen Sie die Garraumtür (1), indem Sie am Griff (9) ziehen.
2. Räumen Sie den Garraum leer.
3. Wischen Sie das Gerät innen und außen mit einem weichen, feuchten Tuch ab.
4. Lassen Sie die Garraumtür (1) geöffnet, damit der Garraum völlig austrocknen kann.
5. Den Drehteller (3) und den Rollenring (6) können Sie in die Spülmaschine geben.

Drehteller einsetzen

Benutzen Sie den Drehteller (3) bei jeder Verwendung des Geräts.



Der Drehteller (3) dreht sich während des Betriebs, um eine gleichmäßige Erwärmung zu gewährleisten.



1. Legen Sie den Rollring (6) mittig in die Vertiefung des Garraumbodens.
2. Legen Sie den Drehteller (3) mittig auf den Rollring. Drehen Sie den Drehteller (3) ggf. etwas, sodass er auf dem Drehtellerantrieb (7) einrastet.
3. Stellen Sie das Kochgefäß immer auf den Drehteller. So wird die Mikrowellenstrahlung gleichmäßig verteilt und bei einem Überkochen wird das Eindringen von Flüssigkeit in das Gerät vermieden.

Elektrischer Anschluss

- Prüfen Sie, ob die Anschlussspannung des Geräts mit der Netzspannung in Ihrem Haus übereinstimmt (siehe Typschild).
- Schließen Sie das Gerät nur an eine vorschriftsmäßig installierte Schutzkontakt-Steckdose mit eigener ausreichender Absicherung an (siehe „Technische Daten“ auf Seite DE-24).
- Die Steckdose muss außerhalb der Mikrowellen-Rückwand installiert sein, weil sonst der Stecker die Rückwand berührt.
- Verwenden Sie keine Mehrfachstecker, Verlängerungen, Schaltuhren oder Fernwirksysteme.
- Nach dem Anschließen hören Sie einen Signalton, und das Display zeigt $\square:\square\square$ an.

Garraumtür und -beleuchtung

Die Garraumbeleuchtung schaltet sich automatisch ein, wenn das Gerät in Betrieb ist.

Wird die Garraumtür (1) während des Betriebs geöffnet, unterbricht das Gerät den Garvorgang.

5. Gegen Sie den Drehteller (3) in die Spülmaschine, oder waschen Sie ihn mit Spülwasser von Hand ab.
6. Trocknen Sie alle Flächen nach dem Reinigen mit einem weichen Tuch ab.
7. Lassen Sie die Garraumtür (1) geöffnet, damit der Garraum völlig austrocknen kann.

Gerät überprüfen

WARNUNG

Gefahr durch Mikrowellen!

Durch eine unzureichend dicht schließende Tür kann Mikrowellenstrahlung austreten. Das Gerät darf in so einem Fall nicht benutzt werden.

- Besonders auf die Sauberkeit der Türdichtungen und der Türdichtflächen mit allen angrenzenden Teilen achten.
 - Wenn die Tür oder die Türdichtungen beschädigt sind, darf das Kochgerät nicht betrieben werden, bevor es von einer dafür ausgebildeten Person repariert worden ist.
 - Es ist gefährlich für alle anderen, außer für eine dafür ausgebildete Person, irgendwelche Wartungs- oder Reparaturarbeit auszuführen, die die Entfernung einer Abdeckung erfordert, die den Schutz gegen Strahlenbelastung durch Mikrowellenenergie sicherstellt.
-

- Überprüfen Sie zu Ihrer eigenen Sicherheit unbedingt regelmäßig, ob das Gerät intakt ist:
 - Sind Netzanschlussleitung und Netzstecker unbeschädigt?
 - Sind das Gehäuse und die Sichtscheibe unbeschädigt?
 - Ist der Drehteller unbeschädigt?
 - Sind die Garraumtürdichtflächen sauber?
 - Sind die Garraumtürscharniere leichtgängig?
 - Ist das Sperrsystem (8) unbeschädigt?
 - Schließt die Garraumtür (1) richtig? Bei einer verzogenen Garraumtür (1) kann Mikrowellenstrahlung nach außen dringen.
 - Falls die Garraumbeleuchtung defekt sein sollte, wenden Sie sich an unseren Service (siehe „Service“ auf Seite DE-22).

Fehlersuchtable

Bei allen elektrischen Geräten können Störungen auftreten. Dabei muss es sich nicht um einen Defekt am Gerät handeln. Prüfen Sie deshalb bitte anhand der Tabelle, ob Sie die Störung beseitigen können.

WARNUNG

Stromschlaggefahr bei unsachgemäßer Reparatur!

Niemals versuchen, das defekte – oder vermeintlich defekte – Gerät selbst zu reparieren. Sie können sich und spätere Benutzer in Gefahr bringen. Nur autorisierte Fachkräfte dürfen diese Reparaturen ausführen.

Problem	Mögliche Ursache	Lösungen, Tipps
Gerät lässt sich nicht starten.	Steckdose ohne Strom.	Ein anderes Gerät an dieselbe Steckdose anschließen.
	Netzstecker sitzt lose.	Festen Sitz des Netzsteckers kontrollieren.
Garraumtür lässt sich nicht richtig schließen.	Fremdkörper an den Garraumtürdichtflächen.	Die Garraumtürdichtflächen gründlich reinigen.
	Garraumtür verzogen oder Garraumtürverriegelung defekt.	Garraumtür reparieren lassen. Gerät nicht benutzen!
Garraumbeleuchtung funktioniert nicht.	Leuchte defekt.	An unseren Service wenden (siehe „Service“ auf Seite DE-22).
Drehteller dreht sich nicht bzw. nicht richtig.	Drehteller ist nicht richtig auf den Antrieb aufgesetzt.	Den Drehteller korrekt einsetzen.
	Boden des Garraums ist verschmutzt.	Den Garraumboden gründlich reinigen.
Kratzende, schleifende Geräusche im Garraum.	Drehteller dreht nicht richtig.	Den Drehteller korrekt einsetzen.
	Speisegefäß ist zu groß oder steht verkehrt.	Gefäß darf nicht über den Rand des Drehtellers ragen.
Platzende, ploppende Geräusche im Garraum.	Speise wird mit zu hoher Leistung gegart bzw. aufgetaut und platzt auf.	Vorgang abbrechen und mit geringerer Leistungsstufe erneut starten.
Sonstige Geräusche oder Blitze im Garraum.	Funkenschlag – Metall im Garraum!	Gerät sofort ausschalten, dann die Metallteile entfernen.
Speise ist ungleichmäßig gegart.	Speise wurde nicht ausreichend gewendet oder umgerührt.	Speise umrühren oder wenden und noch eine kurze Zeit weiter erwärmen.
Speise wird nicht warm genug.	Leistung oder Zeit ist zu niedrig eingestellt.	Die Speise noch eine kurze Zeit weiter im Gerät erwärmen.
	Speise war beim Hineinstellen sehr kalt.	
	Gefäß ist nicht geeignet, wenn es heißer als die Speise wird.	Ein geeignetes Gefäß verwenden.
Gerät erzeugt Gerüche.	Dies passiert bei der Erstinbetriebnahme des Geräts.	Kein Fehler. Die Geruchsbildung lässt während des Betriebs nach.
Garraumtür bzw. Sichtfenster beschlägt.	Die Speise gibt Feuchtigkeit ab.	Kein Fehler. Die Feuchtigkeit nach dem Betrieb einfach abwischen.

Service

Bitte beachten!

Sie sind für den einwandfreien Zustand des Geräts und die fachgerechte Benutzung im Haushalt verantwortlich.

Durch Nichtbeachtung dieser Anleitung verursachte Schäden können nicht anerkannt werden.

Damit wir Ihnen schnell helfen können, nennen Sie uns bitte:

Gerätebezeichnung	Modell	Bestellnummer
hanseatic Mikrowelle	SMH207P3H-P	764 099 (schwarz)
		634 711 (silber)
		678 906 (weiß)

Allgemeiner Service

Wenden Sie sich mit Fragen, Reklamationen und Zubehörbestellung bitte an die Produktberatung Ihres Versandhauses.

Ersatzteile

Kunden in Deutschland

Wenden Sie sich bitte an die Firma **Hermes Fulfilment GmbH**:

Telefon: (057 32) 99 66 00

Montag–Donnerstag 8–15 Uhr, Freitag 8–14 Uhr

E-Mail: ersatzteilservice-elektrokleingeraete@hermes-ws.com

Kunden in Österreich

Wenden Sie sich bitte an das Kundencenter oder die Produktberatung Ihres Versandhauses.

Entsorgung und Abfallvermeidung

Verpackung



In diesem Gerät wurden 100% FCKW- und FKW-freie Kälte- und Aufschäummittel verwendet. Dadurch wird die Ozonschicht geschützt und der Treibhauseffekt reduziert.

Unsere Verpackungen werden aus umweltfreundlichen, wiederverwertbaren Materialien hergestellt:

- Außenverpackung aus Pappe
- Formteile aus geschäumtem, FCKW-freiem Polystyrol (PS)
- Folien und Beutel aus Polyäthylen (PE)
- Spannbänder aus Polypropylen (PP)
- Auch Energie sparen schützt vor zu starker Erwärmung unserer Erde. Ihr neues Gerät verbraucht mit seiner umweltverträglichen Isolierung und seiner Technik wenig Energie.

Wenn Sie sich von der Verpackung trennen möchten, entsorgen Sie diese bitte umweltfreundlich.

Abfallvermeidung

Maßnahmen der Abfallvermeidung haben nach den Vorschriften der Richtlinie 2008/98/EG grundsätzlich Vorrang vor Maßnahmen der Abfallbewirtschaftung.

Als Maßnahmen der Abfallvermeidung kommen bei Elektro- und Elektronikgeräten insbesondere die Verlängerung ihrer Lebensdauer durch Reparatur defekter Geräte und die Veräußerung funktionstüchtiger gebrauchter Geräte anstelle ihrer Zuführung zur Entsorgung in Betracht.

Helfen Sie uns Abfall zu vermeiden, und wenden Sie sich an unseren Service.

Weitere Informationen enthält das Abfallvermeidungsprogramm des Bundes unter Beteiligung der Länder.

Elektro-Altgeräte umweltgerecht entsorgen



Elektrogeräte enthalten Schadstoffe und wertvolle Ressourcen.

Jeder Verbraucher ist deshalb gesetzlich verpflichtet, Elektro-Altgeräte an einer zugelassenen Sammel- oder Rücknahmestelle abzugeben. Dadurch werden sie einer umwelt- und ressourcenschonenden Verwertung zugeführt.

Sie können Elektro-Altgeräte kostenlos beim lokalen Wertstoff-/Recyclinghof abgeben.

Für weitere Informationen zu diesem Thema wenden Sie sich direkt an Ihren Händler.

Technische Daten

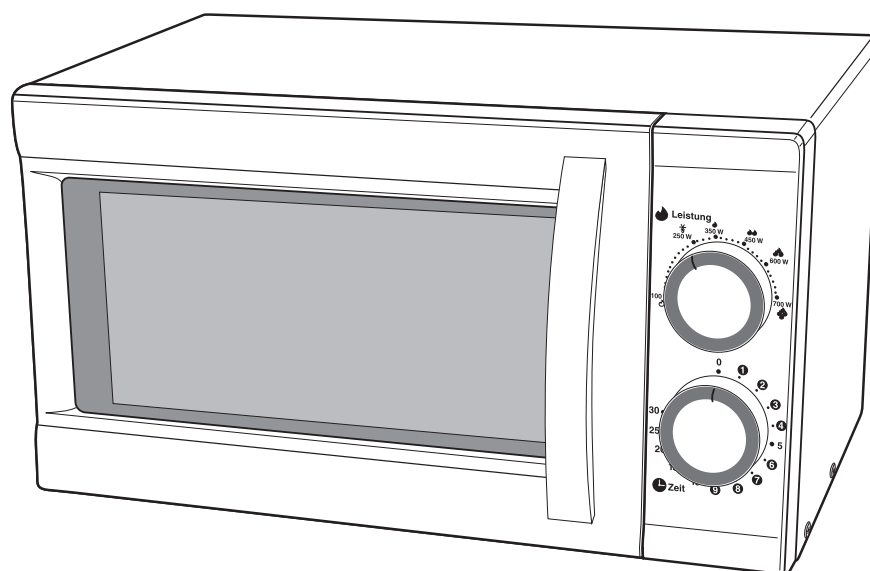
Marke	hanseatic
Typ/Bezeichnung	SMH207P3H-P
Bestell-Nr.	678 906 (weiß) 764 099 (schwarz) 634 711 (silber)
Mikrowellenausgangsleistung	max. 700 W
Nennfrequenz	2450 Mhz
Mikrowellen-Leistungstufen	6
Einbaugerät	Nein
Absicherung	min. 16 A
Leistungsaufnahme Mikrowelle	1200 W
Versorgungsspannung	230 V~ / 50 Hz
Garraum-Volumen	20 Liter
Drehteller-Durchmesser	ca. 245 mm
Gerätemaße (Höhe × Breite × Tiefe)	26,2 cm × 45,2 cm × 34,4 cm
Leergewicht	ca. 11 kg

Diese Mikrowelle entspricht der Geräteklasse:

Gruppe 2, Klasse B.

- **Gruppe 2:** Erzeugt hochfrequente elektromagnetische Strahlung, die für die Behandlung von Lebensmitteln geeignet ist.
- **Klasse B:** Darf im Wohnbereich und direkt am normalen Stromnetz bis 230 Volt (Niederspannungsnetz) betrieben werden.

SMH207P3H-P



hanseatic

User manual

Microwave

Manual/version:
92713 EN 20220114
Order no.:
764 099 (black)
634 711 (silver)
678 906 (white)
Reproduction, even of ex-
cerpts, is not permitted!

Table of contents



Read the important safety instructions carefully and retain them for future use. Please read through the safety instructions and user manual carefully before using the appliance. This is the only way you can use all the functions safely and reliably.

Be sure to also observe the national regulations in your country, which are valid in addition to the regulations specified in this user manual.

Pass all safety notices and instructions on to the subsequent user of the product.



You can find more information on installation and start-up from page EN-18.

Applications	EN-14
Suitable dishware.	EN-14
Practical tips.	EN-15
Care and maintenance	EN-17
Cleaning the appliance	EN-17
Getting started.	EN-18
The correct storage location	EN-18
Cleaning before use.	EN-18
Inserting the turntable	EN-18
Electrical connections	EN-19
Cooking chamber door and lighting.	EN-19
Inspect appliance.	EN-20
Troubleshooting table	EN-21
Service	EN-22
General customer service	EN-22
Spare parts	EN-22
Disposal and waste prevention.	EN-23
Packaging	EN-23
Waste prevention	EN-23
Disposing of old electrical devices in an environmentally-friendly manner	EN-23
Technical specifications	EN-24
Explanation of terms and symbols	EN-3
Explanation of terms	EN-3
Explanation of symbols	EN-3
Definitions	EN-3
Safety	EN-4
Intended use	EN-4
Safety notices	EN-4
Package contents and appliance parts.	EN-11
Package contents	EN-11
Checking package contents	EN-11
Appliance parts	EN-11
Operation	EN-12
Using the microwave oven	EN-13
Defrosting.	EN-13
Information about microwaves	EN-14
What are microwaves?	EN-14
How does a microwave oven work?	EN-14

Explanation of terms and symbols

Explanation of terms

The following terms can be found in this user manual.

WARNING

This term indicates a hazard with a medium level of risk which, if not avoided, could result in death or serious injury.

CAUTION

This term indicates a hazard with a low level of risk which, if not avoided, could result in minor or moderate injury.

NOTICE

This term warns against possible damage to property.


Definitions

“Microwave mode”: food is only heated by microwaves.

“Microwave combi mode” means that food is heated by microwaves as well as by heat, as in a typical oven. The same risks and safety precautions apply as for microwave mode.

“Oven mode” means that food is heated by convection/hot air, grills or top/bottom heat.

Explanation of symbols

 This symbol refers to useful additional information.

 This symbol warns of a hot surface.

Safety

Intended use

The appliance is designed for warming, cooking and defrosting food.

The appliance is designed for use in private households and is not designed for commercial use or multiple use (e.g.: use by several parties in a block of flats).

It is not suitable for use outdoors or on non-stationary sites (e.g. ships).

The interior light must only be used to illuminate the interior of the appliance. It is not suitable for lighting a room.

The appliance is not suitable

- for heating a room;
- for drying or storing food, clothes or other items;
- for heating up warming pads, slippers, sponges, damp cloths and similar.

Persons who are unable to operate the appliance safely due to their physical, sensory or mental abilities or lack of knowledge must be supervised during use.

Do not make any technical changes to the appliance.

If the supply cord is damaged, it must be replaced by the manufacturer, its service agent or similarly qualified persons in order to avoid a hazard.

Use the appliance exclusively as described in this user manual. Any other use is deemed improper and may result in damage to property or even personal injury. The manufacturer accepts no liability for damage caused by improper use.

Safety notices

In this chapter you will find general safety notices which you must always observe for your own protection and that of third parties. Please also observe the warning notices in the individual chapters.

Risks to children and certain groups of individuals

WARNING

Risk of suffocation for children!

Children can become entangled in the packaging film or swallow small parts and suffocate.

- Do not allow children to play with the packaging film.
- Prevent children from pulling small parts from the appliance or taking them out of the accessory bag and putting them in their mouths.

Risk of burns for children!

The door glass can become very hot during operation and lead to burns.

- Keep children away from the door glass!

The appliance and its accessible parts become hot during use. Care should be taken to avoid touching heating elements.

- Children less than 8 years of age shall be kept away unless continuously supervised.

 CAUTION

Risk of injury!

Children and certain groups of people have a higher risk of being injured when handling the appliance.

- This appliance can be used by children aged from 8 years and above and persons with reduced physical, sensory or mental capabilities or lack of experience and knowledge if they have been given supervision or instruction concerning use of the appliance in a safe way and understand the hazards involved.
- Children shall not play with the appliance.
- Cleaning and user maintenance shall not be made by children without supervision.

Risks in handling household electrical appliances

 WARNING

Risk of electric shock!

Touching live parts may result in severe injury or death.

- Only use the appliance indoors. Do not use in wet rooms or in the rain.
- Do not operate or continue to operate the appliance, if it
 - exhibits visible damage, e.g. the supply cord is defective, the control panel is cracked, or the door function is impaired.
 - starts smoking or there is a smell of burning.
 - makes unfamiliar noises.

In such cases, you should pull the mains plug out of the socket or switch off/unscrew the fuse, keep the door

closed and have the appliance repaired (see “Service” on page EN-22).

- If the supply cord is damaged, it must be replaced by the manufacturer, its service agent or similarly qualified persons in order to avoid a hazard.
- Check the appliance regularly for damage.
- The appliance corresponds to protection class I and may only be connected to a plug with a protective conductor that has been properly installed. Ensure that the voltage is correct when connecting it. More detailed information about this can be found on the type plate.
- We recommend using a pulse-sensitive fault current switch (residual current operated circuit-breaker).
- Keep the appliance, mains plug and supply cord away from naked flames and hot surfaces. The insulation of the supply cord may melt.
- Do not kink or pinch the supply cord or lay it over sharp edges.
- Never pull the mains plug out of the socket by the supply cord; always hold the mains plug itself.
- Never touch the mains plug with wet hands.
- Never immerse the mains plug and mains connection cable in water or any other liquids.
- In the event of a fault, as well as before cleaning or maintenance, pull out the mains plug/switch off or unscrew the fuse.
- Do not put any objects in or through the housing openings and also make sure that children cannot insert any objects through them.

- A steam cleaner is not to be used for cleaning.
- Only parts corresponding to the original appliance specifications may be used for repairs.
- Investigations and repairs to the appliance may only be carried out by authorised specialists, such as our Service department.
- Unauthorised repairs to the appliance can cause property damage and personal injury, and invalidate liability and warranty claims. Never try to repair the appliance yourself.

CAUTION

Fire hazard!

Improper handling of the appliance can lead to fire.

- Connect the appliance only to a properly installed and earthed electric socket. Do not connect to a multi-socket extension cable or a multi-socket plug.
- Do not operate the appliance with an external timer or a separate remote control system.

NOTICE

Improper handling of the appliance may result in damage.

- Do not use the appliance door handle to lift the entire oven! The handle is not designed to carry the whole weight of the appliance.
- Do not use sharp objects to unpack the appliance.
- When cleaning, please note:
 - Under no circumstances should sharp, coarse, sodium carbonate-

based, acidic, solvent-based or abrasive cleaning agents be used. All-purpose cleaners with a neutral pH are recommended.

- The door seals can be damaged by unsuitable cleaning agents. Use care products only on the outer surfaces.
- Use only soft cloths for cleaning.
- Ensure that water does not enter the ventilation slits or enter into the electrical components.
- The lighting in the appliance is exclusively for lighting the cooking chamber. It is not suitable for lighting a room.

Risks when handling heat-generating appliances

CAUTION

Risk of burns!

The appliance and its accessible parts become hot during use.

Care should be taken to avoid touching heating elements.

- Children less than 8 years of age shall be kept away unless continuously supervised.
- Do not touch the parts of the housing!
- Do not touch hot parts. Always protect hands with oven gloves or pot holders when working on the hot appliance. Only use dry oven gloves or potholders. Wet textiles are better heat conductors and can cause steam burns.
- Allow the appliance to cool completely before cleaning.

Fire hazard!

Improper handling of the appliance can lead to fire and damage to property.

- To ensure sufficient air circulation, the instructions in the “Start-up” chapter must be followed unconditionally.
- Do not cover the appliance with blankets, cloths or similar, as these objects may become hot and catch fire.
- When heating food in plastic or paper containers, keep an eye on the oven due to the possibility of ignition.
- The microwave oven is intended for heating food and beverages. Drying of food or clothing and heating of warming pads, slippers, sponges, damp cloth and similar may lead to risk of injury, ignition, or fire.
- Do not place any objects in the cooking chamber (recipe book, oven gloves, etc.). Accidentally switching on the appliance can cause damage or even ignition. Do not use the cooking chamber for storage purposes.
- Never heat flammable objects or dishes containing alcohol.
- Never deep-fry or heat oil! The oil temperature cannot be monitored.
- If smoke is emitted, switch off or unplug the appliance and keep the door closed in order to stifle any flames.
- If a fire starts, keep the cooking chamber door closed, immediately pull the mains plug out of the socket or switch off the automatic circuit breakers and/or unscrew the fuses.
- Never extinguish burning oil or fat with water. To extinguish the fire, use a suitable fire extinguisher with the designation “F” or a fire blanket.

- Once the fire has been extinguished, have the appliance checked by our Service department (see “Service” on page EN-22).

General risks when cooking food** WARNING****Health hazard!**

Improper use of this appliance can lead to damage to health.

- Clean the appliance regularly and remove any traces of food leftovers immediately.
- Particularly with poultry and dishes containing fresh egg, and when warming up meals, ensure that the food is fully cooked through to kill off all pathogens (e.g. salmonella).

Defrosting meat, poultry or fish in the oven can cause dangerous microorganisms (e.g. salmonella) to multiply rapidly. This increases the risk of food poisoning.

- Do not defrost meat and fish in the appliance.
- Only use the appliance to defrost vegetables, pre-cooked food, etc.
- Take the frozen food out of the freezer ahead of time and let it defrost in the refrigerator. The fluid from the frozen food must be able to properly drain, otherwise harmful microorganisms can form.

The water that melts during defrosting can contain harmful bacteria, especially with meat and poultry.

- Avoid any physical contact.
- Pour away the defrost water and do not use it for anything else.

- Please ensure to thoroughly clean the crockery you have used.

Risks in microwave and microwave combi modes

WARNING

Microwave hazard!

The cover in the cooking chamber serves to protect the magnetron, which emits the microwaves.

- Never remove the cover inside the cooking chamber!

A door that fails to close adequately can cause microwave radiation to escape. Under such circumstances, the appliance may not be used.

- If the door or door seals are damaged, the oven must not be operated until it has been repaired by a competent person.
- It is hazardous for anyone other than a competent person to carry out any service or repair operation that involves the removal of a cover which gives protection against exposure to microwave energy.
- Pay particular attention to the cleanliness of the door seals and door seal faces along with all adjacent parts.

Danger of explosion!

Improper handling of the appliance may result in damage or explosions.

- Only use utensils that are suitable for use in microwave ovens. Containers that become hotter than the food inside them are not suitable for microwave cooking. Do not use such containers.

- Metallic containers for food and beverages are not allowed during microwave cooking. Metal in the cooking chamber may cause sparks during operation! This can damage the viewing window or the entire appliance! Do not use metal pots, metal pans and metal lids or dishware with metal parts such as gold edges under any circumstances.

- Do not use any aluminium foil, due to the fact that this can also cause sparks when coming into contact with the cooking chamber walls.

- Never place a mixture of water and oil or fat into the appliance. This can explode.

- Liquids and other foods must not be heated in sealed containers since they are liable to explode.

- Eggs in their shell and whole hard-boiled eggs should not be heated in microwave ovens since they may explode, even after microwave heating has ended. Prick holes in tomatoes, sausages, aubergines or similar food with a closed skin before cooking to prevent bursting.

CAUTION

Risk of scalding!

Microwave heating of beverages can result in delayed and eruptive boiling, therefore care must be taken when handling the container. The liquid then reaches boiling temperature without any outward visible sign of boiling. Even a small vibration can cause the liquid to squirt out suddenly, e.g. when being taken out of the appliance.

- To avoid a boiling delay, place a plastic or glass spoon in the container. The spoon must always maintain a minimum distance of 2 cm from the inner walls.
- Do not use tall, thin containers with a narrow top section.
- Please ensure you stir the food before eating and after half the cooking time has elapsed.
- Please wait a short moment after heating up; carefully tip the dish and stir before removing the container from the cooking chamber.

Risk of burns!

Improper handling of the appliance can lead to burns. Accessible parts, accessories and dishes become very hot during operation.

- Do not touch the parts of the housing!
- Food is sometimes heated unevenly. The containers should not get as hot as the food inside. Please therefore ensure to check the temperature of any food thoroughly and carefully, especially for children.
- Before heating up baby food, please remove the screw cap and suction teat from the feed bottle.
- The contents of feeding bottles and baby food jars shall be stirred or shaken and the temperature checked before consumption, in order to avoid burns.
- Set the power level and time exactly in accordance with the packaging instructions.

! NOTICE

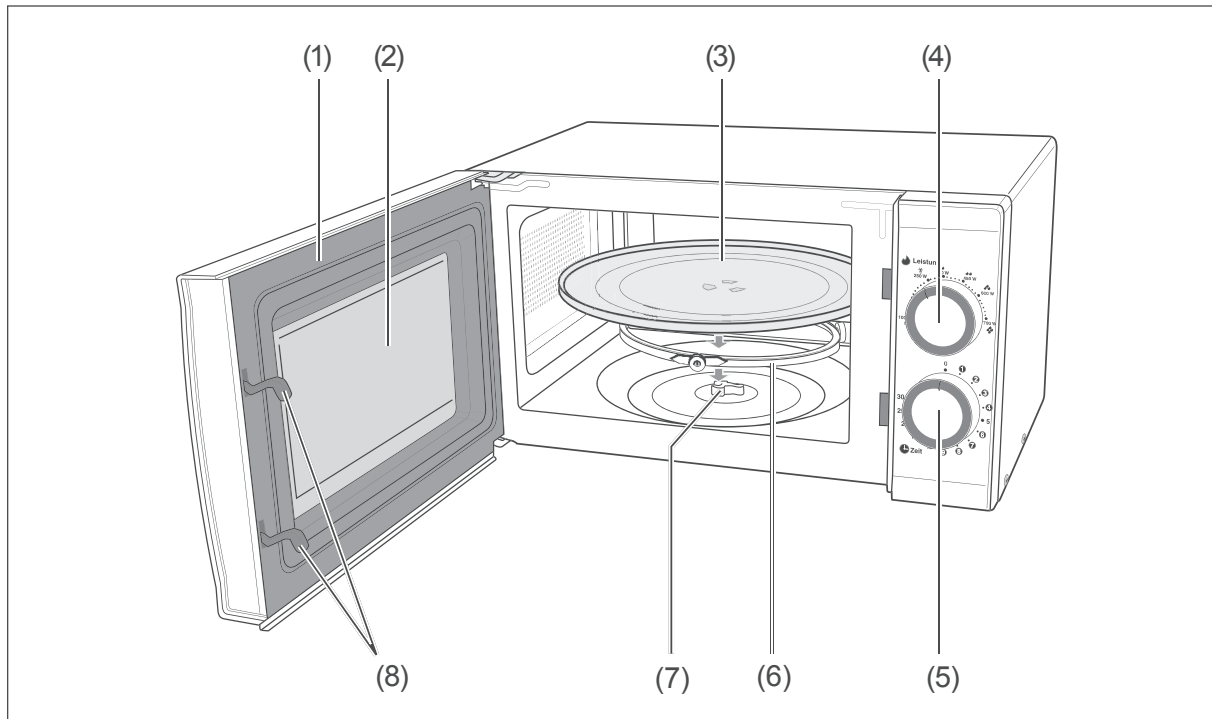
Risk of damage to property!

Improper handling of the appliance can lead to property damage.

- The appliance must never be operated without the turntable or food.
- Always place cooking containers on the turntable. This prevents liquid from seeping into the appliance if it should boil over.
- When removing containers, make sure that the turntable does not move.
- Do not exceed a weight of 4 kg on the turntable. Risk of breakage!
- Do not place the hot turntable on a cold surface such as, for example, a work surface made of granite or tile. Otherwise, the turntable could shatter. Always place on top of a suitable mat.
- Only heat plastic containers from the freezer for as long as is needed until the food can be decanted into another container.
- Do not use any damaged containers! They could break and the leaked contents could damage the inside of the microwave.
- If accessories such as the turntable are not completely inside the cooking chamber, the viewing panel may become scratched when closing the appliance door. For this reason, always push accessories all the way into the cooking chamber.
- The oven should be cleaned regularly and any food deposits removed. Failure to maintain the oven in a clean condition could lead to deterioration

of the surface that could adversely affect the life of the appliance and possibly result in a hazardous situation.

Package contents and appliance parts



Package contents

- Microwave
- Turntable
- Roller ring
- User manual

Appliance parts

- (1) Cooking chamber door
- (2) Viewing panel
- (3) Turntable
- (4) Power level control dial
- (5) Cooking time control dial
- (6) Roller ring
- (7) Turntable drive
- (8) Locking system

Checking package contents

1. Carefully unpack the appliance and remove all packaging items, plastic profiles, adhesive strips and foam padding from inside, outside and from the back plate of the appliance.
2. Check that the delivery is complete.
3. Check whether the appliance was damaged during transit.
4. If the delivery is incomplete or the appliance has been damaged during transit, please contact our service department (see "Service" on page EN-22).

! WARNING

Risk of electric shock and hazard due to microwave radiation!

- Never use a damaged appliance.

Operation

WARNING

Fire hazard!

Improper handling of the appliance can lead to fire and damage to property.

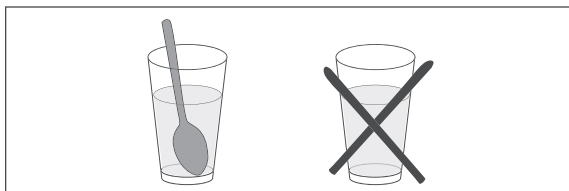
- Do not operate the appliance with an external timer or a separate remote control system.
- If a fire starts, keep the cooking chamber door closed, immediately pull the mains plug out of the socket or switch off the automatic circuit breakers and/or unscrew the fuses.

CAUTION

Risk of scalding!

Microwave heating of beverages can result in delayed and eruptive boiling, therefore care must be taken when handling the container. This may cause hot liquid to suddenly spray out, for example when removing it from the microwave.

- In order to avoid a boiling delay, place a spoon in the container.
- Make sure that the spoon is always at least 2 cm away from the interior walls of the microwave.



NOTICE

Risk of damage to property!

Improper handling of the appliance may cause it to become damaged.

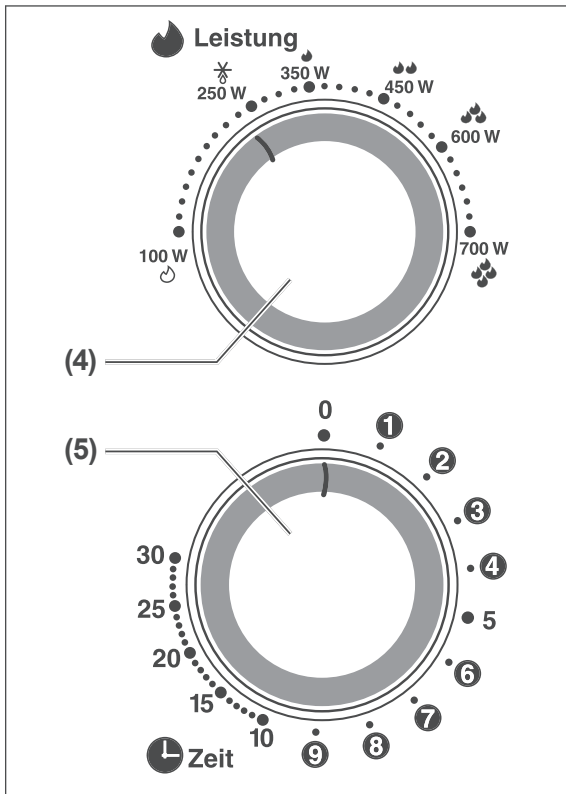
- Never operate the appliance without the turntable and never without food!
- Never remove the cover inside the cooking chamber!



A mild odour can form during the first time the appliance is used. This is non-toxic and disappears after a short moment.

Using the microwave oven

The control panel comprises two elements: the power level control dial (4) and the cooking time control dial (5).



Setting the power level

You can variably adjust the power level of the microwave appliance.

- Turn the power level control dial (4) to the desired power setting.

Starting the cooking

- Turn the cooking time control dial (5) to the desired minute.
Cooking starts immediately after the cooking chamber door (1) is closed. It stops cooking once the set time has elapsed.

Interrupting the cooking

- Open the cooking chamber door.
This will interrupt the cooking. Cooking will recommence once the cooking chamber door is closed.

Aborting the cooking

⚠ CAUTION

Fire hazard!

Improper handling of the appliance can lead to fire

- Once the cooking process has been aborted, always return the cooking time control dial to "0"; otherwise, the cooking process will resume as soon as the cooking chamber door is closed again.

- To abort cooking early, turn the cooking time control dial (5) to "0".

Defrosting

1. Turn the power level control dial (4) to 250 W.
2. Set the desired time with the cooking time control dial (5). It depends on the type and size of the frozen food.

Information about microwaves

What are microwaves?

Microwaves are electromagnetic waves. As with radio and TV, microwaves are also invisible and intangible.

Microwaves

- are reflected by all metals,
- can penetrate glass, porcelain, plastic and paper,
- are absorbed by foodstuffs.

What effect do microwaves have on foodstuffs?

- The microwaves penetrate foodstuffs to a depth of approximately 3 cm.
- The water, fat and sugar molecules are heated up (dishes with a high water content are heated up most quickly).
- This heat then slowly penetrates the entire dish and leads to the dish being defrosted, heated and cooked.
- Due to the fact that the individual elements of the dish are heated unevenly, it is important to stir or turn the dish over to ensure that it is cooked through evenly.
- The cooking compartment and the air in this compartment are not heated. The food container is primarily heated by the hot food itself.
- When heating liquids, a so-called “boiling delay” can occur. The liquid then reaches boiling temperature without any outward visible sign of boiling. Even a small vibration can cause the liquid to squirt out suddenly, e.g. when being taken out of the appliance.
- Every dish requires a certain amount of energy for cooking or defrosting. A good rule of thumb is “high power, short time” or “low power, long time”.

How does a microwave oven work?

- A microwave generator, the so-called magnetron, generates the microwaves and disperses them into the cooking chamber.
- The cooking chamber walls and inner screen reflect microwaves, preventing them from being emitted out of the cooking chamber.
- The turntable (3) ensures that the microwaves are distributed evenly to the food.
- The microwave power output is variably adjustable.
- The appliance switches off
 - after the selected time has elapsed,
 - when opening the cooking chamber door.

Applications

The microwave is suitable for the preparation of:

- Stews, soups, sauces
- Meat without crusts
- Steamed fish
- Vegetables
- Side dishes (rice, boiled potatoes, some pasta)
- Hot drinks
- Defrosting small portions.

Suitable dishware

CAUTION

Danger of explosion!

Improper handling of the appliance may result in damage.

- Only use utensils that are suitable for use in microwave ovens. If a container becomes hotter than the foodstuff itself, then it is unsuitable for use in a microwave. Do not use such containers.

- Metallic containers for food and beverages are not allowed during microwave cooking. Metal in the cooking chamber may cause sparks during operation! This can damage the viewing window or the entire appliance! Do not use metal pots, metal pans and metal lids or dishware with metal parts such as gold edges under any circumstances.
 - Do not use any aluminium foil, due to the fact that this can also cause sparks.
-

Material

Use only microwave-suitable dishware. This includes:

- fire-resistant glass, ceramic, porcelain
- fire and frost resistant glass ceramics
- High heat resistant and microwaveable plastic (e.g. oven bag)

To find out whether your cookware is suitable for microwave use, you can carry out the following test:

- Place the empty container in the cooking chamber and switch on the microwave oven at full power for a maximum of 20–30 seconds. If the dishware becomes hot or if sparks form, it is not suitable.

Size and shape

- Flat, wide containers are more suitable than tall, narrow ones. “Flat” dishes can cook through more evenly.
- Round or oval shaped containers are more suitable than square or rectangular containers. There is a potential for localised overheating in the corners.

Practical tips

The correct cooking time

Given that microwaves react with varying intensity to water, fat and sugar, the cooking time depends significantly on the composition of the dish.

- Dishes which are high in fat or sugar (doughnuts, puddings, fruitcakes) cook more quickly – and reach higher temperatures – than other dishes, as fat and sugar absorb microwave energy well. Make sure to observe the recommended cooking times; otherwise, the food will burn and damage the appliance.
- Dishes that have a high water content (fish, vegetables, sauces) cook faster than “dry” dishes.
- “Dry” dishes (rice, grain products, dried beans) cook very slowly. Please add a little water to these before cooking.

The correct quantity

The greater the quantity for preparation, the longer the cooking time. If, for example, a potato takes 4 minutes, then two potatoes will take 7 minutes. Rule of thumb: Twice the quantity requires approximately twice the amount of time.

- Small food items cook more quickly than large food items. And food items of equal size cook through more evenly than food items of different sizes. If possible, cut all food into pieces of roughly the same size. Remember to do this when freezing!
- When defrosting, size and form play a key role. Small, flat food portions defrost faster and more evenly than larger, thicker food portions. During the defrosting process, separate portions that have already begun to thaw, as exposed pieces defrost faster.

Order of dishes

To achieve an even result, special attention must be paid to arranging the food correctly for cooking:

- Arrange food with several equally sized pieces (potatoes, meatballs, hamburgers) in a circle in the container and leave the middle empty.
- For pieces of different sizes, place the small or thin pieces in the middle, as these pieces will be the last to cook.
- For irregularly shaped pieces (e.g. fish), place the thin or flatter end towards the middle.
- Lay thin slices of meat on top of each other or criss-cross them.
- Place thicker slices and pieces of meat (joints, sausages etc.) close together.
- Heat meat juices and sauces in a separate container; only fill this $\frac{2}{3}$ full!

Piercing and scoring

Excess pressure can be caused in many dishes when heating them through. It is therefore recommended to pierce or score certain dishes, to prevent them from bursting.

- Do not microwave eggs in their shells – unless using special containers which are commercially available.
- Pierce food with peels or skins (potatoes, tomatoes, sausages, aubergines, egg yolks) to prevent it from bursting open.
- Score the skin of whole fish to prevent it from tearing open.

WARNING

Risk of burns!

Food is sometimes heated up unevenly in the microwave. The containers should not get as hot as the food inside.

- Please therefore ensure to check the temperature of any food thoroughly and carefully, especially for children.
- The contents of feeding bottles and baby food jars shall be stirred or shaken and the temperature checked before consumption, in order to avoid burns.

-
- Always stir baby food in particular very thoroughly to avoid burns.
 - It is essential to check the temperature by tasting the food.
 - With poultry, with dishes containing fresh egg, and when warming up meals, make absolutely sure that the food is fully cooked through to kill off all pathogens (such as salmonella).
 - Stir the food after half the cooking time has elapsed and turn it, as food does not heat through evenly in the microwave.

Care and maintenance

WARNING

Health hazard!

Improper use of this appliance can lead to damage to health.

- Clean the appliance regularly and remove any traces of food leftovers immediately.
- Cleaning and user maintenance must not be carried out by children without supervision.

Risk of electric shock!

Touching live parts may result in severe injury or death.

- Before cleaning, unplug the mains plug from the socket or isolate the fuse. Always hold the mains plug itself, not the mains cable.
- Make sure that no cleaning water or other liquids penetrate into the ventilation slots and into the electrical parts.
- A steam cleaner is not to be used for cleaning. Steam can get into live components through cracks.

CAUTION

Risk of burns!

The appliance and its accessible parts become hot during use.

- Allow the appliance to cool completely prior to cleaning it.

NOTICE

Risk of damage to property!

The surfaces and door seals can get damaged by improper handling.

- Never use harsh, soda, acid, solvent or abrasive cleaners. All-purpose cleaners with a neutral pH are recommended.
- Use care products only on the outer surfaces.
- Only use soft cloths.

Cleaning the appliance

The appliance must be cleaned after every use. Dirt can otherwise dry on.

1. Disconnect the mains plug from the socket.
2. Allow the appliance to cool down.
3. Clean the unit housing by using a moist, soft cloth, paying particular attention to the cooking chamber floor and cooking chamber door sealing surfaces. Please use warm washing-up water or all-purpose cleaner as well as a soft sponge or cloth.
4. Remove any stubborn stains with undiluted all-purpose cleaner and wipe away using a soft, moist cloth.
5. Put the turntable (3) in the dishwasher or wash it by hand with soapy water.
6. Please ensure to dry all surfaces after cleaning with a soft cloth.
7. Leave the cooking chamber door (1) open to allow the cooking chamber to dry out completely.

Getting started

The correct storage location

The appliance should not be positioned directly next to a refrigerator or deep freezer. The heat emitted from the appliance would cause unnecessarily higher energy consumption by the fridge or freezer.

There must be a minimum spacing of 2 m from radio sets, televisions, etc., to ensure that the reception is not distorted.

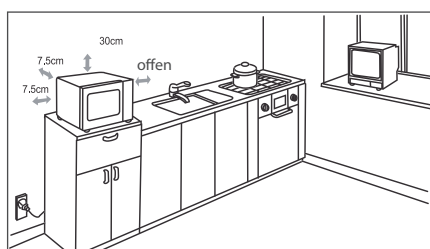
The base upon which the appliance should be positioned must be level, sufficiently stable and heat resistant.

When selecting a location for the appliance, please ensure to choose a place away from heat, steam or high air humidity. The appliance may not be used outdoors.

Please ensure that no highly flammable materials are located in the vicinity of the appliance.

The socket must be near to the appliance and easily accessible, in order that the plug can be quickly pulled out in the event of any malfunction.

Please observe the following minimum clearances to the sides and to the top:

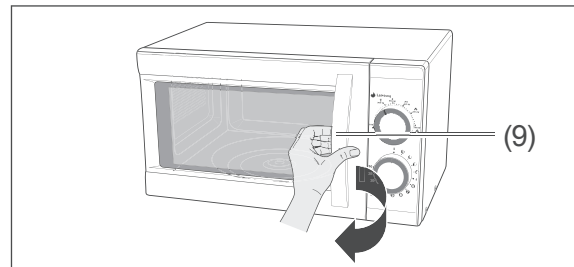


Upwards:	30.0 cm
Backwards:	7.5 cm
To the left:	7.5 cm
To the right:	open

As measured from the base, the installation height must be at least 85 cm.

Cleaning before use

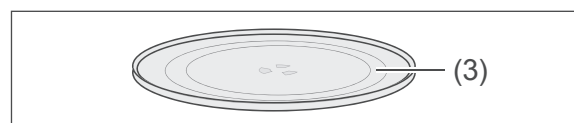
The appliance should be cleaned before first use so that, for example, packaging residue will not negatively affect the taste of the food.



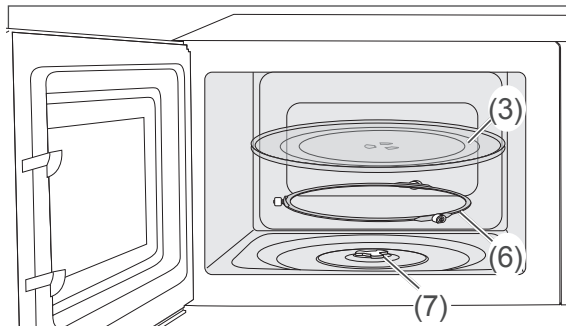
1. Open the cooking chamber door (1) by pulling the handle (9).
2. Completely empty the cooking chamber.
3. Wipe the appliance interior and exterior with a soft, damp cloth.
4. Leave the cooking chamber door (1) open to allow the cooking chamber to dry out completely.
5. The turntable (3) and the roller ring (6) are dishwasher-proof.

Inserting the turntable

Please ensure to use the turntable (3) every time you use this appliance.



The turntable (3) rotates during operation to ensure uniform heating.



1. Position the roller ring (6) centrally into the recess in the cooking chamber floor.
2. Place the turntable (3) centrally on the roller ring. Turn the turntable (3) a little as required, so that it slots into the turntable drive (7).
3. Always place the cooking container on the turntable. This ensures that the microwaves are distributed evenly, and that any liquid overflow from the food into the appliance is avoided.

Electrical connections

- Check whether the appliance's supply voltage is compatible with the supply voltage used in your house (please see the type plate).
- Please ensure you only connect the appliance to a professionally installed protective contact socket with sufficient fuse protection (see "Technical specifications" on page EN-24).
- The plug socket must be located away from the reverse side of the microwave, otherwise the plug will be in contact with the back plate.
- Do not use any multiplugs, extension cables, timer switches or remote control systems.
- Once connected, you will hear a beep and the display will show 0000.

Cooking chamber door and lighting

The cooking chamber light switches on automatically when the appliance is in operation.

If the cooking chamber door (1) is opened while the appliance is in operation, the cooking process will be stopped.

Inspect appliance

WARNING

Microwave hazard!

A door that fails to close adequately can cause microwave radiation to escape. Under such circumstances, the appliance may not be used.

- Pay particular attention to the cleanliness of the door seals and door seal faces along with all adjacent parts.
 - If the door or door seals are damaged, the oven must not be operated until it has been repaired by a competent person.
 - It is hazardous for anyone other than a competent person to carry out any service or repair operation that involves the removal of a cover which gives protection against exposure to microwave energy.
-

- For your own safety, check regularly that the appliance is intact:
 - Are the mains cable and mains plug undamaged?
 - Are the unit housing and the viewing screen undamaged?
 - Is the turntable undamaged?
 - Are the cooking chamber door sealing surfaces clean?
 - Do the cooking chamber door hinges work smoothly?
 - Is the locking system (8) undamaged?
 - Does the cooking chamber door close (1) correctly? If the cooking chamber door (1) is defective, microwaves can be emitted from the appliance.
 - If the cooking chamber light stops working, contact our Service department (see “Service” on page EN-22).

Troubleshooting table

Malfunctions can occur in all electrical appliances. This does not necessarily mean there is a defect in the appliance. For this reason, please check the tables to see if you can correct the malfunction.

WARNING

Risk of electric shock in case of improper repair!

Never try to repair a defective or suspected defective appliance yourself. You can put your own and future users' lives in danger. Only authorised specialists are allowed to carry out this repair work.

Problem	Possible cause	Solutions, tips
Appliance will not start.	No electricity to socket.	Plug another appliance into the same socket.
	Mains plug is loose.	Check the tightness of the mains plug.
Cooking chamber door cannot be closed properly.	Foreign bodies on the cooking chamber door sealing surfaces.	Clean the cooking chamber door sealing surfaces thoroughly.
	The cooking chamber door is warped or the door lock is defective.	Have the cooking chamber door repaired. Do not use the appliance!
The cooking chamber light does not work.	Lamp defective.	Contact our service department (see "Service" on page EN-22).
The turntable does not turn or does not turn properly.	The turntable is not correctly positioned on the drive motor.	Position the turntable correctly.
	The cooking chamber floor is dirty.	Clean the cooking chamber floor thoroughly.
Scratching, grinding sounds in the cooking chamber.	Turntable does not rotate properly.	Position the turntable correctly.
	The food dish is either too large or is positioned incorrectly.	The container may not protrude over the edge of the turntable.
Exploding, popping sounds in the cooking chamber.	The dish is being cooked and/or defrosted with too much power, and will burst open.	Cancel the setting and reselect a lower power level.
Other noises or flashes of light in the cooking chamber.	Sparks – metal objects in the cooking chamber!	Switch off the appliance immediately and then remove any metallic objects.
The dish is cooked unevenly.	The dish was not sufficiently rotated or stirred.	Stir or rotate the food dish, and allow it to heat up a little more.
The dish does not get sufficiently hot.	The power or time is set too low.	Heat the dish for a little more time in the appliance.
	The dish was very cold when being placed inside.	
	Container is unsuitable if it becomes hotter than the dish.	Use a suitable container.
The appliance emits odours.	This happens the first time the appliance is used.	No error. Odours will dissipate during operation.
Cooking chamber door and/or viewing window steams up.	The dish releases moisture.	No error. Simply wipe away any moisture after operation.

Service

Please note!

You are responsible for the condition of the appliance and its proper use in the household.

Damage resulting from non-compliance with this manual cannot be recognised.

In order for us to help you quickly, please tell us:

Name of appliance	Model	Order number
hanseatic microwave	SMH207P3H-P	764 099 (black)
		634 711 (silver)
		678 906 (white)

General customer service

Please contact your mail order company's product advice center if you have questions, complaints or accessory orders.

Spare parts

Customers in Germany

Please contact the company **Hermes Fulfilment GmbH**:

Phone: (057 32) 99 66 00

Monday–Thursday 8 a.m.–3 p.m., Friday 8 a.m.–2 p.m.

Email: ersatzteilservice-elektrokleingeraete@hermes-ws.com

Customers in Austria

Please contact your mail order company's customer service center or product advice center.

Disposal and waste prevention

Packaging



100 % CFC and HFC-free refrigerants and foaming agents were used in this appliance. This protects the ozone layer and reduces the greenhouse effect.

Our packaging is made of environmentally friendly, recyclable materials:

- Outer packaging made of cardboard
- Moulded parts made of foamed, CFC-free polystyrene (PS)
- Films and bags made of polyethylene (PE)
- Tension bands made of polypropylene (PP)
- Saving energy also protects against excessive global warming. Your new appliance uses little energy due to its environmentally friendly insulation and technology.

If you would like to dispose of the packaging, please dispose of it in an environmentally friendly way.

Waste prevention

According to the provisions of Directive 2008/98/EC, waste prevention measures always take priority over waste management.

For electrical and electronic devices, waste prevention measures include extending the lifespan of defective devices through repair and reselling used working appliances instead of disposing of them.

Please help us reduce waste and contact our Service department if your product is faulty.

More information can be found in the brochure "Waste Prevention Programme – of the German Government with the Involvement of the Federal States".

Disposing of old electrical devices in an environmentally-friendly manner



Electrical appliances contain harmful substances as well as valuable resources.

Every consumer is therefore required by law to dispose of old electrical appliances at an authorised collection or return point. They will thus be made available for environmentally-sound, resource-saving recycling.

You can dispose of old electrical appliances free of charge at your local recycling center.

Contact your dealer directly for more information about this topic.

Technical specifications

Brand	hanseatic
Type/description	SMH207P3H-P
Order no.	678 906 (white) 764 099 (black) 634 711 (silver)
Microwave oven power output	max. 700 W
Nominal frequency	2,450 MHz
Microwave power levels	6
Built-in appliance	no
Fuse	min. 16 A
Microwave power consumption	1200 W
Supply voltage	230 V~ / 50 Hz
Cooking chamber volume	20 litres
Turntable diameter	approx. 245 mm
Appliance size (height × width × depth)	26.2 cm × 45.2 cm × 34.4 cm
Unloaded weight	approx. 11 kg

This microwave corresponds to the appliance category:

Group 2, Class B.

- **Group 2:** Generates high-frequency electromagnetic radiation that is suitable for the treatment of food.
- **Class B:** May be operated in the living area and directly from the normal mains at a voltage of up to 230 volts (low voltage network).