






8STREME

-  Manuel d'instructions
-  Bedienungsanleitung
-  Handleiding



Félicitations pour l'achat de votre nouveau robot nettoyeur de piscine de 8Streme.

C'est un puissant robot autonome livré prêt à l'emploi. Idéal pour les piscines de n'importe quelle forme. Ce nettoyeur est livré avec un raccord rotatif flottant qui permet de limiter les problèmes d'enchevêtrement du câble et un panier de collecte des impuretés facile d'accès.

Veuillez vérifier l'emballage pour vous assurer que toutes les pièces soient présentes et prêtes pour l'installation. Si certaines pièces sont manquantes ou endommagées, veuillez contacter 8streme directement via www.8streme.com (si vous résidez en Europe, rendez-vous sur www.8streme.eu)



Vielen Dank für den Kauf ihres neuen Pool-Reinigungs Roboters von 8Streme!

Dieses Reinigungsgerät agiert vollkommen autonom und ist nach der Lieferung sofort einsatzbereit und eignet sich hervorragend für jegliche Poolform. Der Roboter hat einen leicht zugänglichen Filterkasten und eine schwimmbare Schaltung, die verhindert, dass sich das Kabel des Reinigers verheddern kann. Bitte kontrollieren Sie den Lieferumfang, um sicherzustellen, dass alle Teile mitgeliefert wurden. Sollten Teile fehlen oder beschädigt sein, wenden Sie sich bitte an 8streme über www.8streme.com (Kunden innerhalb Europas nutzen bitte www.8streme.eu).



Gefeliciteerd met de aankoop van uw nieuwe robot zwembadreiniger van 8Streme.

Dit is een krachtige autonome reiniger die gebruiksklaar in de verpakking wordt geleverd. Zeer geschikt voor zwembaden van alle vormen. Deze reiniger wordt geleverd met een drijvende wartel die ervoor zorgt dat u minimale problemen hebt met het in de war raken van de kabel en een gemakkelijk toegankelijke grote vuilkorf.

Controleer de verpakking om er zeker van te zijn dat alle onderdelen aanwezig zijn voor installatie. Als er onderdelen ontbreken of beschadigd zijn, neem dan contact op met 8streme via www.8streme.com (Indien u in Europa woont, ga dan naar www.8streme.eu)



1. Caractéristiques du produit

Profondeur maximale: 2,5m
Taille maximale de la piscine: 10m x 5m
Courant d'entrée: 100-130V AC / 200-230V AC
Courant de sortie: <24VDC

2. !! Avertissements!!

- 2.1 Veuillez vous référer aux règles du pays pour la sécurité des piscines.
- 2.2 Placez le transformateur d'alimentation à au moins 3,5 m/11ft du bassin
- 2.3 Assurez-vous que vos prises électriques soient correctement mises à la terre
- 2.4 Veuillez vous assurer que votre est bien protégée par un inter différentiel 30ma
- 2.5 Placez le transformateur d'alimentation à l'abri de l'humidité
- 2.6 N'utilisez pas le robot hors de l'eau
- 2.7 Assurez-vous que le transformateur soit débranché si vous devez intervenir sur le robot.
- 2.8 N'utilisez aucun cordon ou câble d'alimentation endommagé.
- 2.9 Ne pas utiliser le robot si des personnes nagent dans la piscine.
- 2.10 L'utilisation du robot doit se faire dans une piscine dont la température est située entre 5 et 36°C.

3. Inclus dans l'emballage

1. Nettoyeur de piscine robotique 7310
2. Alimentation



1. Produktspezifikationen

Maximale Tiefe: 2,5m
Maximale Pool Größe: 10m x 5m Netzteil
Input : 100-130V AC / 200-230V AC
Netzteil Output: <24VDC

2. !! Achtung!!

- 2.1 Bitte beachten Sie allgemeingültige Sicherheitshinweise zur Pool-Sicherheit
- 2.2 Das Netzteil/die Stromquelle sollte mindestens 3,5 m vom Poolrand entfernt sein
- 2.3 Stellen Sie sicher, dass ihre Steckdosen ordnungsgemäß geerdet sind
- 2.4 Benutzen Sie gegebenenfalls einen gesonderten Überspannungsschutz
- 2.5 Kabel und Stecker vom Wasser fernhalten
- 2.6 Reinigungsroboter nicht außerhalb des Wassers verwenden
- 2.7 Achten Sie darauf, dass der Stecker gezogen ist bevor Sie Instandhaltungsmaßnahmen durchführen
- 2.8 Niemals bei beschädigtem Stromkabel oder Netzteil in Betrieb nehmen
- 2.9 Keine Anwendung solange sich Menschen im Pool befinden
- 2.10 Einsetzbar bei Wassertemperaturen zwischen 5-36°C

3. Lieferumfang

1. Pool-Reinigungs Roboter 7310
2. Netzteil
3. Schwimmende Schnur und schwenkbar



1. Productspecificaties

Maximale diepte: 2,5m
Maximale afmeting zwembad: 10m x 5m
Voedingsingang : 100-130V AC / 200-230V AC
Voedingsuitgang: <24VDC

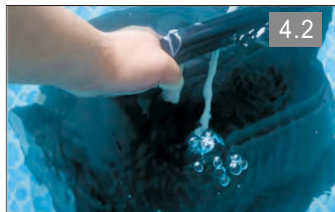
2. !! Waarschuwingen!!

- 2.1 Raadpleeg de plaatselijke veiligheidsvoorschriften voor zwembaden
- 2.2 Houd de voeding minimaal 3,5m uit de buurt van de rand van het zwembad.
- 2.3 Zorg ervoor dat uw stopcontacten correct zijn geaard.
- 2.4 Zorg ervoor dat de wandcontactdoos is aangesloten op een aardlekschakelaar
- 2.5 Houd de voeding uit de buurt van water
- 2.6 Laat de robotreiniger niet drooglopen
- 2.7 Zorg ervoor dat de voeding is losgekoppeld voordat er onderhoud wordt uitgevoerd
- 2.8 Niet gebruiken met een beschadigde kabel of voeding
- 2.9 Niet gebruiken terwijl er personen in het zwembad zwemmen
- 2.10 Voor gebruik in water met temperaturen tussen 5-36°C

3. Meegeleverde inhoud

1. Robotic Pool Cleaner 7310
2. Voeding
3. Drijvend koord en wartel





4. Mise en route

*** Votre nettoyeur vous est livré pré-assemblé dans l'emballage.**

1. Placez votre boîtier alimentation à un point médian entre les deux extrémités de votre piscine et à au moins 3,50m / 11 pieds du bord de la piscine. (Fig 4.1)
2. Placez le nettoyeur de piscine dans votre piscine et attendez qu'il soit complètement submergé. Si nécessaire, aidez manuellement le robot à couler. (Fig 4.2).
3. Pour une performance optimale, placez l'aspirateur à un endroit dans la piscine le plus éloigné possible de la source d'alimentation. C'est la longueur appropriée du câble nécessaire pour que le robot puisse atteindre l'ensemble de votre piscine. Limitez la longueur de câble se trouvant dans la piscine au strict nécessaire, et laissez le surplus à l'extérieur du bassin. NOTE: Le fait de laisser trop de câble dans la piscine limite l'efficacité du raccord tournant flottant et entraîne un emmêlement plus rapide du câble.
4. Branchez l'alimentation électrique à une prise électrique voisine. Un voyant d'état bleu doit s'allumer.
5. Dévissez le capuchon à côté de l'interrupteur (Fig 4.3). Insérez l'extrémité du câble flottant dans la prise révélee (Fig 4.4). Prenez note de l'orientation de la fiche et de la prise.
6. Vissez-le fermement dans l'écrou du câble flottant (Fig 4.5). Appuyez sur l'interrupteur du se trouvant sous la lumière bleue. Ceci permettra d'activer la source d'alimentation.
7. Appuyez sur le bouton marche/arrêt se trouvant au dessus du boîtier pour activer votre robot nettoyeur (Fig 4.6). Notez qu'un voyant rouge doit s'allumer (Fig 4.7).
8. Pour éteindre votre nettoyeur, appuyez sur le bouton marche/arrêt et maintenez-le enfoncé pendant 3 secondes. Alternativement, vous pouvez également appuyer sur l'interrupteur se trouvant sur le coté du boîtier, sous la lumière bleue.
9. Lorsque le nettoyeur n'est plus utilisé ou est conservé pendant une période prolongée, remplacez le capuchon de protection à visser sur la boîtier d'alimentation.

*** Si les voyants rouge ou bleu clignotent, consultez la section Dépannage.**



4. Inbetriebnahme

Das Gerät ist bei Lieferung vollständig zusammengesetzt.

1. Das Netzteil sollte möglichst auf halber Strecke zwischen beiden Enden des Pools platziert sein. Achten Sie außerdem darauf, dass es ein paar Meter vom Poolrand entfernt ist (Bild 4.1).
2. Setzen Sie den Reinigungsroboter in den Pool und warten Sie bis dieser vollständig untergegangen ist. Falls nötig drücken Sie das Gerät per Hand unter die Wasseroberfläche. (Bild 4.2).
3. Für optimal Leistungsfähigkeit platzieren Sie den Reiniger möglichst weit von der Stromquelle weg. So sorgen Sie für die notwendige Kabellänge, damit der Roboter problemlos in jede Ecke des Pools kommt. Lassen Sie so wenig Kabel wie möglich frei im Pool herumtreiben und befestigen Sie es stattdessen nahe der Stromquelle mit den dafür vorgesehenen Kabelbindern. HINWEIS: Überflüssige Kabellänge verringert die Effektivität der schwimmbaren Schaltung.
4. Stecken Sie das Netzteil in eine nahe gelegene Steckdose ein. Eine blaue Kontrollleuchte sollte daraufhin an.
5. Schrauben Sie die Abdeckung neben dem Schalter ab (Bild 4.3). Stecken Sie das Ende des schwimmbaren Kabels in die eben freigelegte Dose ein (Bild 4.4). Beachten Sie, dass die Ausrichtung von Stecker und Dose korrekt ist.
6. Drehen Sie die Verschraubung des Kabels fest (Bild 4.5). Drücken Sie den Schalter in der Mitte auf die Seite des blauen, dadurch wird das Netzteil eingeschaltet.
7. Drücken Sie den Power-Knopf oben am Netzteil, damit der Roboter an ist (Bild 4.6). Achten Sie darauf, ob die rote Kontrolldiode aufleuchtet, um dies zu bestätigen (Bild 4.7).
8. Um den Reiniger auszuschalten, halten Sie den Power-Knopf 3 Sekunden lang gedrückt. Alternativ können Sie aber auch den Schalter in die entgegengesetzte Richtung stellen, um die Stromversorgung zu kappen.
9. Sobald Sie den Roboter nicht mehr benutzen oder wenn dieser für längere Zeit außer Betrieb ist, schrauben Sie die Abdeckung wieder auf das Netzteil.

***Sollte die rote und/oder gelbe Kontrollleuchte blinken, sehen Sie bitte in dem Kapitel Fehlerbehebung nac**



4. De voeding bedienen:

U ontvangt de reiniger compleet gemonteerd in de verpakking.

1. Plaats uw voeding op ongeveer het middelste punt tussen beide uiteinden van uw zwembad en een paar meter van de rand van het zwembad. voeding (Afb. 4.1).
2. Zet de zwembadreiniger in uw zwembad en wacht tot het volledig is ondergedompeld. Dompel de reiniger indien nodig handmatig onder. (Afb. 4.2).
3. Plaats voor optimale prestaties de zuiger op een plek in het zwembad op een zo groot mogelijke afstand van de voeding. Dit is de juiste kabellengte die de robot nodig heeft om het hele zwembad te kunnen bereiken. Verwijder eventuele overtollige grijze drijvende kabel uit het zwembad en bevestig deze in de buurt van de voeding met de meegeleverde herbruikbare
OPMERKING: Als u overtollige kabel in het zwembad laat, neemt de effectiviteit van de wartel af.
4. Sluit de voeding aan op een nabijgelegen stopcontact. Er moet een blauw indicatielampje gaan branden.
5. Schroef het kapje naast de schakelaar los (Afb. 4.3). Steek het uiteinde van de drijvende kabel in de onthulde uitgang (Afb. 4.4). Let op de richting van de stekker en de uitgang.
6. Draai de moer van de drijvende kabel stevig vast (Afb. 4.5). Zet de schakelaar in het midden naar de kant van het blauwe licht. Hierdoor wordt de voeding ingeschakeld.
7. Draai de moer van de drijvende kabel stevig vast (Afb. 4.6). Zet de schakelaar in het midden naar de kant van het blauwe licht (Afb. 4.7). Hierdoor wordt de voeding ingeschakeld.
8. Om uw reiniger uit te schakelen, houdt u de aan/uit-knop 3 seconden ingedrukt. Als alternatief kunt de schakelaar naar de tegenovergestelde richting zetten en de stroomtoevoer afsluiten.
9. Wanneer de reiniger niet langer zal worden gebruikt of gedurende langere tijd zal worden bewaard, moet het kapje die aan de voeding is bevestigd weer worden aangebracht.

***Als de rode of blauwe indicatielampjes knipperen, raadpleeg dan het hoofdstuk Probleemoplossing.**

5.1



5.2



5.3



5.4



5. Nettoyage du panier filtre

1. Ouvrez le couvercle sur le dessus du nettoyeur pour accéder au panier-filtre (Fig 5.1).
2. Utilisez les deux mains pour soulever le panier à l'aide des poignées situées sur les côtés du panier (Fig 5.2).
3. Ouvrez le couvercle du panier en tirant la languette située à l'avant du panier (Fig 5.3) et videz le contenu.
4. Videz les débris à l'intérieur du panier. Utilisez un jet d'eau pour rincer les faces intérieures et extérieures des panneaux filtrants du panier. Inspectez également et nettoyez l'intérieur et l'extérieur du robot.
5. Une fois nettoyé, remplacez le panier dans le robot. Si le panier n'est pas correctement aligné, il ne pourra pas être verrouillé en place.
6. Appuyez sur les poignées pour verrouiller votre panier (Fig 5.4).



5. Reinigung des Filterkorbs

1. Öffnen Sie die Abdeckung des Gerätes, um an den Filterkorb zu gelangen (Bild 5.1).
2. Heben Sie den Korb mit beiden Händen heraus indem Sie die dafür vorgesehenen Griffe an der Seite des Korbs benutzen (Bild 5.2).
3. Ziehen Sie auf der Vorderseite des Korbs am Verschluss, um diesen zu öffnen (Bild 5.3) und entfernen Sie die angesammelten Rückstände.
4. Beseitigen Sie den Schmutz im Korbinneren. Spülen Sie die Filter mit Wasser ab, der Gartenschlauch reicht hierfür aus. Solange der Korb nicht im Gerät sitzt, sprühen Sie den Innenraum des Roboters mit etwas Wasser ein und reinigen Sie ihn von etwaigen Rückständen. Spritzen Sie daraufhin das ganze Gerät mit Wasser ab, inklusive Kabel und Schaltung.
5. Setzen Sie den Korb nach der Reinigung wieder zurück in den Reiniger. Falls der Korb nicht richtig sitzt, lässt er sich nicht ordnungsgemäß einrasten.
6. Drücken Sie die Halterungen nach unten, um den Korb zu fixieren (Bild 5.4).



5. De filterkorf reinigen

1. Open het deksel aan de bovenzijde van de robot om toegang te krijgen tot de filterkorf (Afb. 5.1).
2. Gebruik beide handen om de korf op te tillen met de handgrepen aan de zijkant van de korf (Afb. 5.2).
3. Klap de deksel van de korf open door aan het lipje te trekken aan de voorzijde van de korf (Afb. 5.3) en verwijder de inhoud.
4. Verwijder het vuil uit de korf. Gebruik een tuinslang met water om de filterzeven schoon te spuiten. Terwijl de filtermand uit de zuiger is verwijderd, spuit u de binnenkant van de reiniger met water schoon om eventuele kleine vuildeeltjes die zich in de reiniger hebben opgehoopt te verwijderen. Spoel vervolgens het hele apparaat af met schoon water, inclusief de kabel en de wartel.
5. Na het reinigen plaatst u uw korf terug in uw robotreiniger. Als de korf niet goed is uitgelijnd, zal deze niet op zijn plaats klikken.
6. Druk omlaag op de handgrepen om uw mand te vergrendelen (Afb. 5.4).

6. Dépannage

Symptôme	Raison(s) possible(s)	Solution(s)
La pompe fonctionne mais le robot ne bouge pas	Aucune/pas assez de puissance est transmise au robot Un objet bloque les rouleaux, le trajet, les roues du robot	Débranchez l'alimentation électrique et sortez le robot de l'eau. Ouvrez le couvercle du panier et enlevez le panier. Vérifiez qu'il n'y ait aucun objet étranger dans la turbine se trouvant au dessus du moteur. Vérifiez qu'il n'y ait pas d'objet étranger bloquant le circuit hydraulique ou les brosses et courroies sous les robots et sur les côtés.
Le robot ne se déplace pas et la pompe de filtration ne fonctionne pas non plus.	Le robot n'est pas connecté à une source d'alimentation électrique Alimentation éteinte	Vérifiez que la source d'alimentation soit active en branchant un autre appareil sur la prise électrique. Vérifiez que le boîtier d'alimentation soit alumé (voir chap 4 – Mise en route) Vérifiez toutes les connexions du robot vers la source d'alimentation
Le robot ne récupère pas les débris lors du fonctionnement Le robot ne monte pas	Panier bouché/plein Un objet est coincé dans la turbine ou la grille située au dessus de la turbine	Nettoyez le panier et ses panneaux filtrants. Nettoyez le filtre fin s'il vous utilisez cet accessoires. Vérifiez si le panier est correctement inséré. (Voir le chapitre Nettoyage du panier de filtration). Vérifiez qu'il n'y ait aucun objet étranger dans la turbine ou bloqué dans la grille au-dessus de la turbine
Ne nettoie pas toutes les zones de la piscine.	Pas suffisamment/trop de câble flottant dans la piscine	Assurez-vous que la longueur de câble flottant introduite dans la piscine soit juste la longueur nécessaire. Retirez de la piscine toute longueur de câble excédentaire et laissez cette longueur excédentaire à l'extérieur du bassin à côté du boîtier d'alimentation. Introduisez le robot au point central de la piscine. Si votre piscine est ovale ou rectangulaire, ce point correspond au milieu de la longueur,

Veuillez contacter www.8streme.com si vous avez d'autres questions. (si vous résidez en Europe, rendez-vous sur www.8streme.eu)



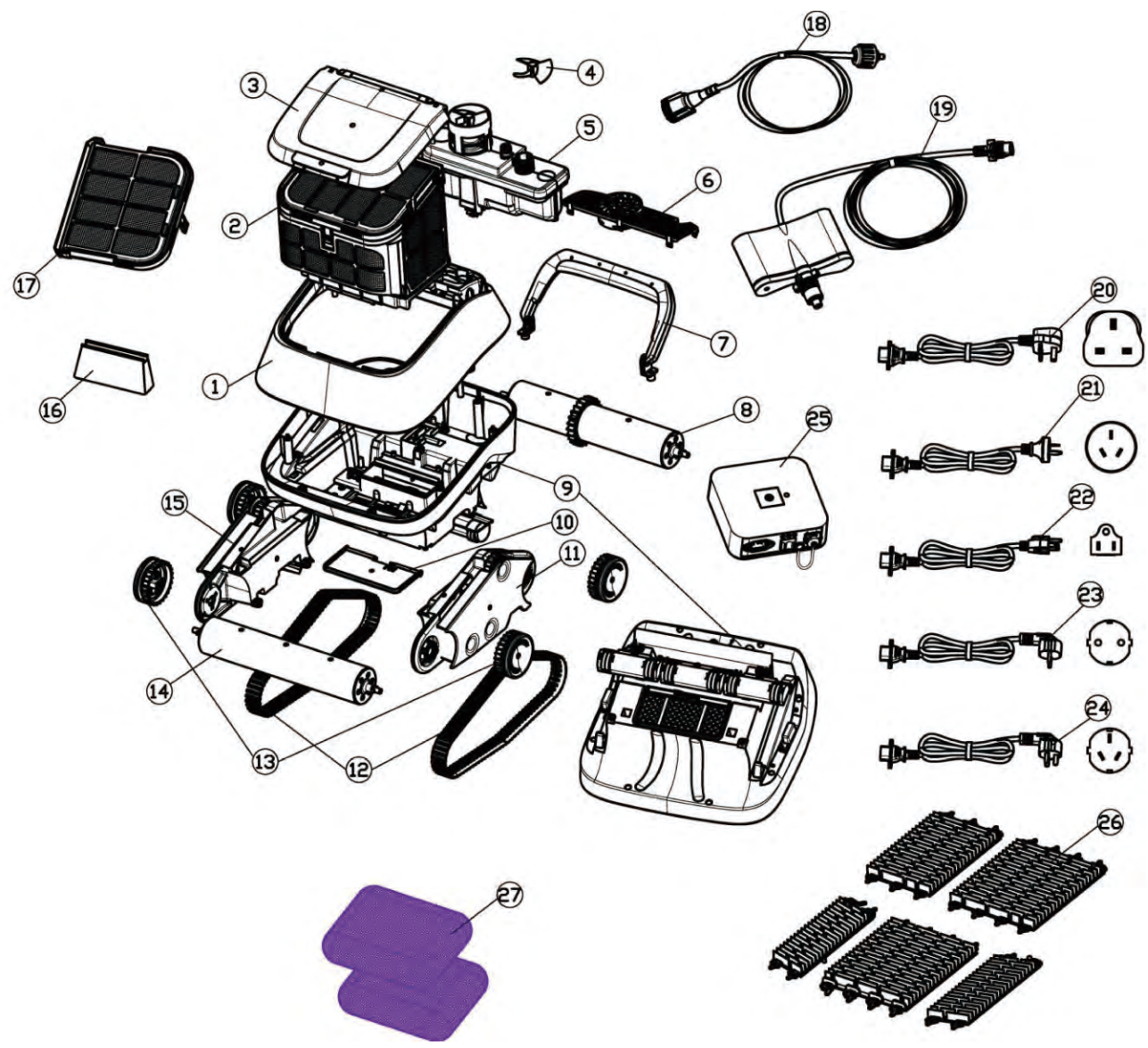
6. Probleemoplossing

Symptoom	Mogelijke reden(en)	Oplossing(en)
De pomp draait maar de robot beweegt niet	Er gaat geen of onvoldoende stroom naar de robot Een voorwerp blokkeert de rollen, rupsbanden of waaier van de robot	Koppel de voeding los en haal de robot uit het water. Open de deksel van de korf en verwijder de korf. Controleer of er zich geen vreemd voorwerp in de waaier bevindt. Controleer of er geen vreemd voorwerp de rupsbanden of rollen blokkeert
De pomp en aandrijfrol werken niet	De robot is niet op de voeding aangesloten De voeding is uitgeschakeld	Controleer of de voeding is ingeschakeld Controleer alle verbindingen van de robot naar de voeding
De robot neemt geen vuil op als hij er overheen rijdt De robot klimt niet	Verstopte of volle korf Er zit een voorwerp vast in de waaier of grill	Reinig de korf en filterzeven. Reinig het fijnfilterkussen, indien gebruikt Controleer of de korf correct is geplaatst. (raadpleeg hoofdstuk De filterkorf reinigen) Controleer of er zich geen vreemd voorwerp in de waaier bevindt of in de grill boven de waaier zit
Niet alle delen van het zwembad worden schoongemaakt.	Niet genoeg / te veel drijvende kabel in het zwembad	Zorg ervoor dat er voldoende drijvende kabel in het zwembad is zodat de robot alle delen van het zwembad kan bereiken. Haal alle overtollige kabel uit het zwembad en bevestig het dicht bij de voeding met de meegeleverde herbruikbare kabelbevestigingen.
Neem contact op met 8streme via www.8streme.com als u nog andere vragen hebt. (Indien u in Europa woont, ga dan naar www.8streme.eu)		



6. Fehlerbehebung

Fehler	Mögliche Ursache(n)	Lösung(en)
Pumpe funktioniert, aber Roboter bewegt sich nicht	Der Roboter bekommt nicht genug Stromversorgung Ein Objekt blockiert Rollen, Räder oder Antrieb	Ziehen Sie das Netzteil und nehmen Sie den Roboter aus dem Wasser. Öffnen Sie die Korbabdeckung und nehmen Sie den Korb heraus. Stellen Sie sicher, dass kein Fremdkörper den Antrieb, die Rollen oder die Räder blockiert.
Pumpe und Rollantrieb funktionieren nicht	Roboter ist nicht am Netzteil angeschlossen Netzteil ist abgeschaltet	Überprüfen Sie, ob das Netzteil eingeschaltet ist Überprüfen Sie alle Verbindungen zwischen Roboter und Netzteil
Roboter nimmt keinen Schmutz auf beim Reinigen Roboter klettert nicht	Filterkorb ist voll oder verstopft Fremdkörper blockiert Antrieb oder Einlass	Reinigen Sie Korb und Filter. Reinigen Sie das feinmaschige Filternetz, falls Sie dieses benutzen. Kontrollieren Sie, ob der Korb ordnungsgemäß eingesetzt ist. (Siehe Kapitel Reinigung des Filterkorbs) Überprüfen Sie, dass kein Fremdkörper im Antrieb oder dem Einlass über dem Antrieb feststeckt.
Erreicht nicht alle Ecken des Pools.	Nicht genug/zu viel schwimmendes Kabel im Pool	Stellen Sie sicher, dass das Kabel genug Länge hat, um alle Ecken des Pools zu erreichen. Achten Sie darauf überflüssige Kabellänge zu vermeiden und diese mit den dafür vorgesehenen Kabelbindern nahe des Netzteils zu befestigen.
Bitte kontaktieren Sie 8Streme über www.8streme.com falls Sie weitere Fragen haben. (Kunden innerhalb Europas nutzen bitte		



Item	Part number	Part description 	Descripción de la parte/pieza 	Beschrijving onderdeel 	Teil-Beschreibung 	Description de la pièce 
1	71000	Top shell. Dark grey	Carcasa superior. Gris oscuro	Bovenste schaal. Donkergrijs	Oberverkleidung. Dunkelgrau	Coque supérieure. Gris foncé
2	71010	Debris basket assembly (parts 16 and 17 included)	Ensamblaje de canasta de escombros (piezas de repuesto 16 y 17 incluidas)	Vuilkorf montage (delen 16 en 17 inbegrepen)	Filterkorb (teile 1 und 17 inklusive)	Panier (pièces 16 et 17 incluses)
3	71020	Top lid. Smoke	Tapa superior. Tintada	Bovenste deksel. Smoke	Obere Abdeckung, Hellgrau	Couvercle supérieur. Fumée
4	71040	Impeller	Impulsor	Waaier	Propeller	Roue
5	71050	Pump motor block	Bloque de bomba de motor	Pomp motorblok	Pumpenmotor	Bloc moteur de la pompe
6	71070	Pump cover lid. Black	Tapa de cobertor de bomba. Negro	Pompdeksel. Zwart	Pumpemabdeckung, Schwarz	Couvercle de la pompe. Noir
7	71080	Handle. Black	Agarradera. Negro	Handgreep. Zwart	Griff, Schwarz	Poignée. Noir
8	71090	Geared roller tube assembly. Black	Ensamblaje de tubos de rodillo. Negro	Tandwielrol montage. Zwart	Antriebsrollen mit Gängen, Schwarz	Ensemble de tubes à rouleaux d'engrenage. Noir
9	71100	Bottom chassis. Dark grey	Chasis inferior. Gris oscuro	Onderste chassis. Donkergrijs	Unterverkleidung, Dunkelgrau	Châssis inférieur. Gris foncé
10	71110	Fast drain flap. Dark grey	Aleta de drenado rápido. Gris oscuro	Snelle afvoerlepel. Donkergrijs	Schnell-Ablass-Klappe, Dunkelgrau	Clapet de vidange rapide. Gris foncé
11	71120	Side support assembly. L. Black	Ensamblaje de soporte lateral. Negro	Zijondersteuning montage. L. Zwart	Seitenverstärkung, links, Schwarz	Ensemble de support latéral. L. noir
12	71130	Drive belt track. Black	Correa de trayectoria. 2 piezas por set. Negro	Aandrijfriem rupsband. 2 stuks als een set. Zwart	Antriebsband, 2 Stück (ein Set), Schwarz	Circuit de courroie d'entraînement. 2pcs sur l'ensemble. Noir
13	71140	Geared wheel. 4pcs as a set. Grey	Rueda dentada. 4 piezas por set. Gris	Tandwiel. 4 stuks als een set. Grijs	Rad mit Gängen, 4 Stück (ein Set) Grau	Roue dentée. 4pcs sur l'ensemble. Gris
14	71150	Front roller assembly. Grey and black	Ensamblaje de rodillo frontal. Gris y negro	Voorste rol montage. Grijs en zwart	Vorderrollen, Schwarz und Grau	Ensemble du rouleau avant. Gris et noir
15	71160	Side support assembly. R. Black	Ensamblaje de soporte lateral. Negro	Zijondersteuning montage. R. Zwart	Seitenverstärkung, rechts, Schwarz	Ensemble de support latéral. R. Noir
16	71012	Non return inlet assembly	Ensamblaje de entrada sin regreso	Niet-retour inlaatmontage	Rückfluss-Verhinderung	Ensemble d'entrées de non-retour
17	71011	Top filter screen	Pantalla de filtro superior	Bovenste filterzeef	Oberer Filterdraht	Écran du filtre supérieur
18	33110	Machine end floating cord. 3m long. Grey	Cable flotante de punta de máquina. 3m de largo. Gris	Drijvende kabel met machine uiteinde. 3m lang. Grijs	Schwimmbares Kabel am Roboterende, 3m lang, Grau	Câble flottant à l'extrémité de la machine. 3m de long. Gris
19	33290	Floating cord with swivel. 13m long. Grey	Cable flotante con pivote. 13m de largo. Gris	Drijvende kabel met wartel. 13m lang. Grijs	Schwimmbares Kabel mit Schaltung, 13m lang. Grau	Câble flottant avec la tête flottante. 13m de long. Gris
20	36000	Power cord. UK standard	Cable de energía. Estándar UK	Voedingskabel. Norm VK	Netzstecker, Englische Ausführung	Câble d'alimentation. Norme britannique
21	36001	Power cord. Australia standard	Cable de energía. Estándar de Australia	Voedingskabel. Norm Australië	Netzstecker, Australische Ausführung	Câble d'alimentation. Norme australienne
22	36002	Power cord. US standard	Cable de energía. Estándar EUA	Voedingskabel. Norm VS	Netzstecker, US Ausführung	Câble d'alimentation. Norme américaine
23	36003	Power cord. VDE Europe standard	Cable de energía. Estándar VDE Europa	Voedingskabel. VDE-norm Europa	Netzstecker, VDE Europa Ausführung	Câble d'alimentation. Norme VDE Européenne
24	36004	Power cord. China standard	Cable de energía. Estándar China	Voedingskabel. Norm China	Netzstecker, China Ausführung	Câble d'alimentation. Norme Chinoise
25	30180	Power supply	Cable de energía	Voeding	Netzteil	Alimentation
26	71180	PVC brush set, 5pcs as a set	Conjunto de cepillo de PVC, 5 piezas como conjunto	PVC-borstelset, 5-delig als set	PVC-Bürstenset, 5 Stück als Set	Ensemble de brosse de PVC, 5pcs comme ensemble
27	71170	Fine filtration pad. Single side	Almohadilla sencilla de filtración fina. 2 piezas	Fijn filterkussen. Enkelzijdig. Set 2 stuks	Feinmaschiges Filterpad, einseitig, 2 Stück pro Set	Tampon de filtration fine. Côté simple. ensemble de 2pcs