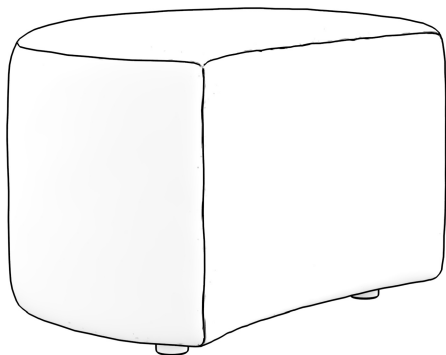


MAISIE / SPIN HO mini

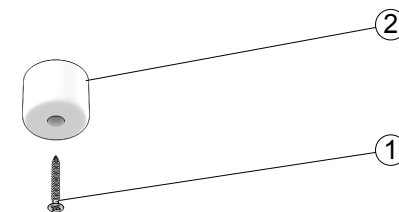
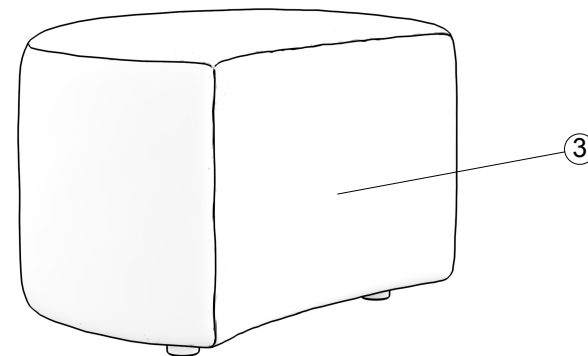
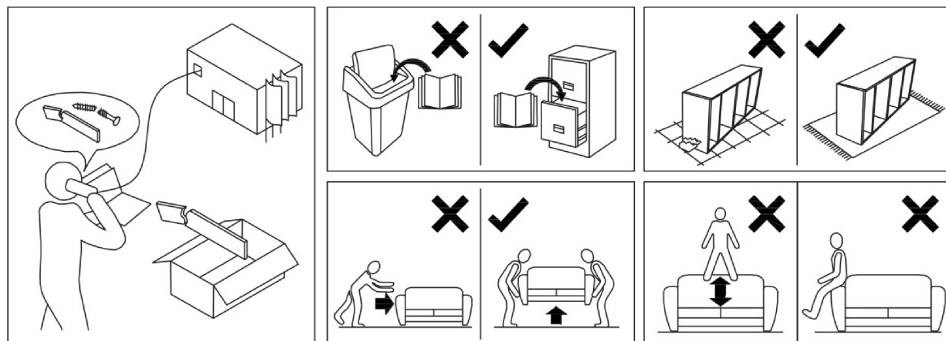


2024-08-23

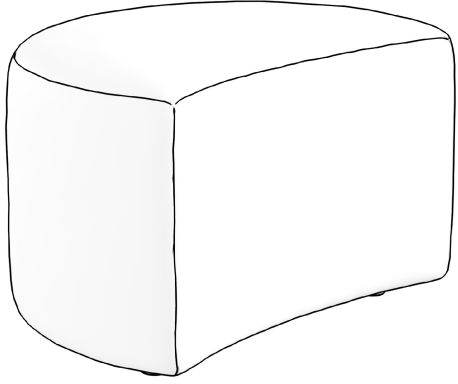


10 min.

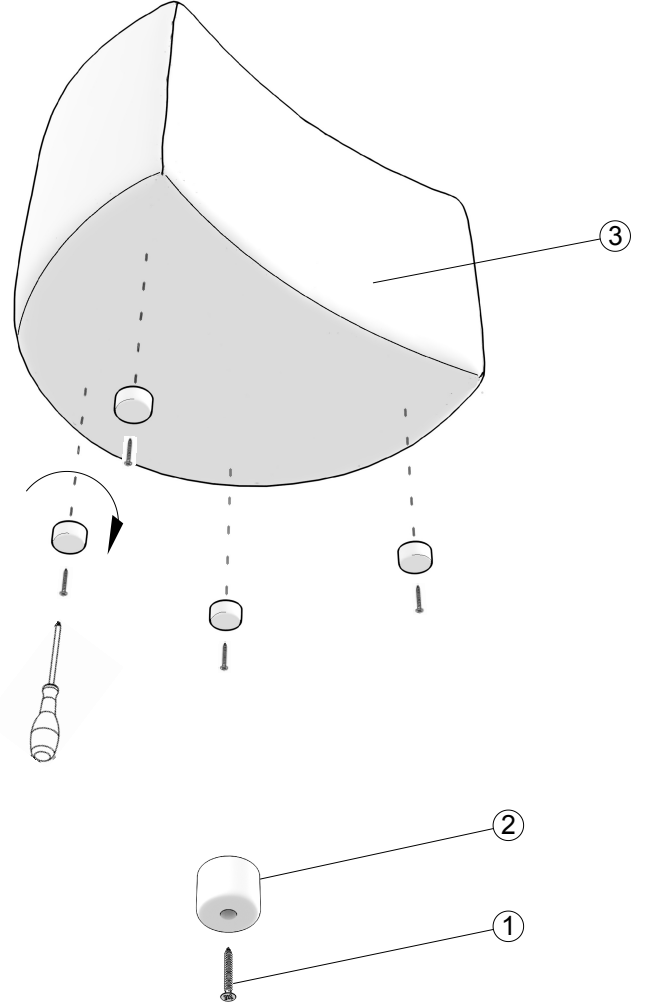
- | | |
|-------------------------------|---------------------------|
| Ⓚ Montageanleitung | Ⓒ Assembly Instructions |
| Ⓛ Notice de montage | Ⓜ Istruzioni di montaggio |
| Ⓝ Handleiding voor de montage | Ⓟ Instrukcja montażu |
| Ⓒ Montážní návod | Ⓜ Návod na montáž |
| Ⓜ Szerelési útmutató | Ⓜ Instrucțiuni de montaj |
| Ⓜ Montaj talimati | Ⓜ Инструкции по монтажу |



1

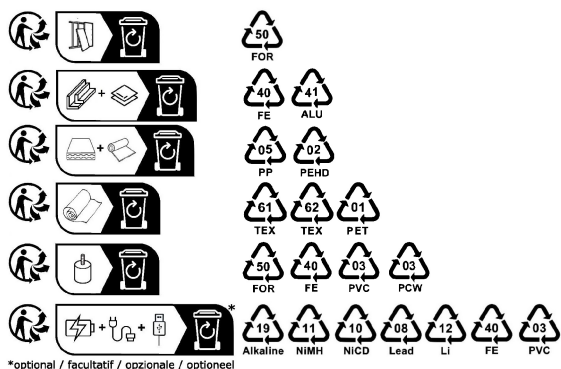


2



LISTA SKŁADOWA / COMPONENTS LIST / KOMPONENTENLISTE /
 LISTE DES COMPOSANTS / COMPONENTENLIJST /
 SEZNAM KOMPONENTŮ / ALKATRÉSZEK LISTÁJA /
 BİLEŞEN LİSTESİ / ELENCO COMPONENTI /
 ZOZNAM KOMPONENTOV / LISTA COMPONENTELOR /
 СПИСОК КОМПОНЕНТОВ

Nr / No	Nazwa / Name	Ilość / Quantity / Menge
1	Wkręt do drewna / wood screw / Holzschraube / houtschroef / vrut do dřeva / facsavar / ahşap vidası / vite per legno / skrutka do dreva / șurub pentru lemn / шуруп по дереву	4
2	Noga plastikowa / Plastic leg / Plastikbein / Plastic been / Plastová noha / Műanyag láb / Plastik bacak / Gamba di plastica / Plastová noha / Picioar de plastic / Пластиковая нога	4
3	Korpus mebla / Furniture body / Möbelkorpus / Meubellichaam / Korpus nabytku / Bútor test / Mobilya gövdesi / Corpo del mobile / Korpus nabytku / Corpul mobilierului / Корпус мебели	1



KARTA SERWISOWA / SERVICE CARD / SERVICEKARTE /
 CARTE DE SERVICE / SERVICEKAART / SERVISNÍ KARTA /
 SZERVIZKÁRTYA / SERVIS KARTI / CARTA DEI SERVIZI /
 SERVISNÁ KARTA / CARTE DE SERVICE / СЕРВИСНАЯ КАРТА

