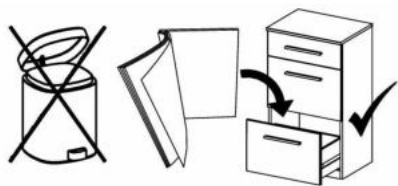


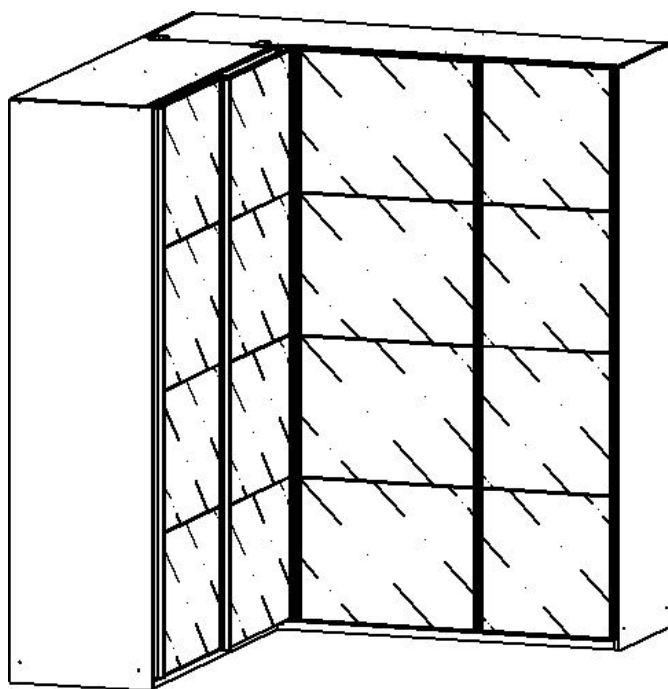
Montageanleitung | Kundeninformation

Assembly Instructions | Customer information

Notice de montage | Information client



D,CH,AT,LU Wir übernehmen keine Haftung, Garantie und Gewährleistung für Mängel und Schäden, die aus unsachgemäßer Verwendung, falscher Montage sowie durch Nichtbeachtung von Montage- und Anwendungshinweisen entstanden sind.
 GB,US We accept no liability and give no guarantee for defects, loss or damage that arise from inappropriate or incorrect use, incorrect or faulty assembly, or failure to comply with assembly and use instructions.
 FR,BE,NC Nous déclinons toute responsabilité et toute garantie quant aux défauts et aux dommages, résultant d'une utilisation inadéquate, d'un montage incorrect, ainsi que du non-respect des consignes de montage et d'utilisation.
 NL Wij zijn niet aansprakelijk en verlenen geen garantie voor gebreken en schade die terug te voeren zijn op ondeskundig gebruik, verkeerde montage en het negeren van montage- en toepassingsinstructies.
 IT Non ci assumiamo alcuna responsabilità né diamo garanzia per difetti e danni dovuti a uso non conforme alla destinazione, a un montaggio sbagliato, così come alla non osservanza delle indicazioni di montaggio e di applicazione.
 SI Ne prevzemamo odgovornosti in garancije za napake in škode, nastale zaradi neustrezne uporabe, pomanjkljive montaže ter navodil za montažo in uporabo.
 XS,HR,BA Ne preuzimamo odgovornost i jamstvene obveze za nedostatke štete nastale nenamjenskom uporabom, manjkavom montažom kao i nepridržavanjem uputa za montažu i korištenje.
 HU Nem vállalunk felelősséget és szavatosságot olyan hibákért és károkért, amelyek nem megfelelő vagy szakszerűtlen használat, nem megfelelő vagy hibás szerelés, valamint a alkalmazási útmutatások figyelmen kívül hagyása miatt keletke
 BG Не поемаме отговорност за дефекти и повреди, които са възникнали възникнали поради неподходящо или некомпетентно използване, грешен или неправилен монтаж, както и поради неспазване на указанията за монтаж и
 CZ,SK Za vady nebo škody vzniklé v důsledku nevhodného nebo neodborného použití, nesprávné nebo chybné montáže a nedodržení pokynů k montáži a použití nepřebíráme žádné ručení/záruku a neposkytujeme žádné záruční plnění.
 SE Vi övertar inget ansvar och garantianspråk för fel och skador som har uppstått genom felaktig användning, felaktig montering, samt genom att monterings- och användaranvisningar inte beaktas.
 RO Nu ne asumăm nicio răspundere pentru lipsurile și deteriorările care sunt cauzate de utilizarea neconformă, montajul defectuos, precum și din cauza nerespectării indicațiilor de montaj și de utilizare.
 ES No se asume ninguna responsabilidad o garantía por los defectos defectos y daños provocados por un uso inadecuado, por un montaje deficiente o por el incumplimiento de las instrucciones de montaje y aplicación.



Materialnummer	Montageanleitungen
AG297.0Q38	M2697
Kundenmaterialnummer	M9949
386156470	MZ110
	MZ211
	M2659



Informationen zu Garantie-Bedingungen:

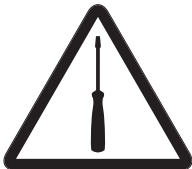
www.rauchmoebel.de/garantie-infos

Information on the warranty conditions
 Informations concernant la garantie
 Informatie over de garantie
 Informazioni sulla garanzia
 Informacije o garanciji
 Informacije o jamstvu
 Find garancia feltéleit

Информация за гаранционните условия
 Informace ohledně záruky
 Informações sobre as condições de garantia
 Informații privind garanția
 Información sobre la garantía



D CH AT LI LU Kleinteile und Verpackungsfolien von Kindern fernhalten!
GB US Keep small parts and plastic film out of the reach of children!
FR BE NC Tenir les petites pièces et les films plastiques hors de la portée des enfants!
NL Houd de kleine onderdelen en de plastic folie uit de buurt van kinderen!
IT Tenere i componenti di piccole dimensioni e le pellicole di plastica fuori dalla portata dei bambini!
SI Majhnih delov in embalažne folije pri montaži pohištva hranite izven dosega otrok!
XS HR BA Male dijelove i foliju za pakovanje priklom montaže namještaja držite dalje od djece
HU Bűtorszerelés közben a kis alkatrészek és a csomagoló fóliák gyermekektől távol tartandók!
BG Дребни детайли и опаковъчни фолия да се държат далеч от деца при монтажа на мебелите!
CZ SK Při montáži nábytku uchovávejte drobné díly a obalové fólie z dosahu dětí!
PT Mantenha peças pequenas e películas de embalagem afastadas de crianças!
RO Țineți departe de copii piesele mici și folia de ambalat la montarea mobilei!
ES ¡Durante el montaje, mantenga alejados de los niños las piezas pequeñas y el material plástico de embalaje!



D CH AT LI LU Möbelmontage muss auf ebenem Untergrund erfolgen. Bei Wandmontagen immer geeignetes Befestigungsmaterial verwenden.
GB US Furniture must be assembled on a flat surface. For assembly to the wall only use suitable fixing materials.
FR BE NC Le meuble doit être monté sur une surface plane. Pour le montage mural, utilisez des accessoires de fixation adaptés au type de mur.
NL De meubels dienen op een vlakke ondergrond te worden gemonteerd. Voor wandmontage moeten geschikte bevestigingsmaterialen worden gebruikt.
IT Il montaggio dei mobili deve avvenire su un fondo piano. Per il montaggio si prega di utilizzare solo materiali adatti.
SI Pohištvo je treba montirati na ravni podlagi. Pri stenski montaži vedno uporabite pritrdiveni material.
XS HR BA Namještaj se mora montirati na ravnoj podlozi. Kod montaže na zid uvijek koristite prikladan materijal za pričvršćivanje.
HU A bútorszerelését sők felületen kell végezni. Falra szereléshez mindig megfelelő rögzítéanyagot kell használni.
BG Монтажът на мебелите да се извършва на равна основа. При стенен монтаж винаги да се използва подходящ крепежен материал.
CZ SK Montáž nábytku provádějte na rovném podkladu. Při montáži na stěnu používejte vždy vhodný připevňovací materiál.
PT A montagem precisa de ser realizada sobre uma superfície plana. Use sempre material de fixação adequado para montagens em paredes.
RO Montarea mobilei trebuie să se realizeze pe o pardoseală dreaptă. La montarea la perete utilizați întotdeauna material de fixare adecvat.
ES El montaje debe efectuarse sobre una superficie uniforme. En el montaje mural emplee siempre el material de fijación adecuado.



D CH AT LI LU Bitte beachten Sie die Montageanleitung. Halten Sie immer die angegebene Wattzahl ein. Verhindern Sie einen Hitzestau.
GB US Please observe the assembly instructions. Do not exceed the max. given wattage. Ensure that the heat is not allowed to build up.
FR BE NC Veuillez respecter la notice de montage. Respectez impérativement le nombre des watts maximal. Veillez à éviter toute accumulation de chaleur.
NL Lees a.u.b. de montagehandleiding door. Houd u beslist aan het max. opgegeven wattage. Zorg ervoor dat geen hittestuwung ontstaat.
IT Attenersi alle istruzioni di montaggio. Rispettarsi rigorosamente il numero di watt max. indicato. Assicurarsi che non si verifichi un accumulo di calore.
SI Upošteevajte navodila za montažo. Vedno upošteevajte navedeno število vatov. Preprečite zastoj vročine.
XS HR BA Obratite molimo Vas pozor na uputu za montažu. Uvijek se pridržavajte navedenog broja vati. Izbjegavajte zastoj vrućine.
HU Vegye figyelembe a szerelési útmutatót. Mindig tartsa be a megadott wattszámot. Akadályozza meg a hőtorlódást.
BG Моля, вземете под внимание ръководството за монтаж. Спазвайте винаги посочените ватове. Избягвайте акумулиране на топлина.
CZ SK Dodržujte prosím návod k montáži. Vždy dodržujte uvedenou hodnotu výkonu (watt). Zabráňte tak přehřívání.
PT Por favor observe o manual de montagem. Respeite sempre a energia em watts indicada. Evite uma acumulação de calor.
RO Respectați instrucțiunile de montaj. Respectați întotdeauna numărul de wați impus. Evitați acumularea de căldură.
ES Le rogamos que tenga presente las instrucciones de montaje. Respete siempre el número indicado de vatios. Evite la acumulación de calor.



D CH AT LI LU Halten Sie die max. zulässigen Belastungswerte der Möbelteile ein. Details siehe Montageanleitung und <https://qrco.de/rauch-belastungstabelle>.
GB US Comply with the max. permissible loads. For details, please refer to the assembly instructions or find at qrco.de/rauch-belastungstabelle.
FR BE NC Respectez les valeurs de charge max. admissibles des parties de meubles. Pour plus de détails, cf. la notice de montage et qrco.de/rauch-belastungstabelle.
NL Houd de maximaal geoorloofde belastingswaarden van de meubeldelen aan. Voor details verwijzen wij naar de montagehandleiding en qrco.de/rauch-belastungstabelle.
IT Rispettare la portata max. permessa degli elementi del mobile. Per dettagli si vedano le istruzioni di montaggio e si vada al sito qrco.de/rauch-belastungstabelle.
SI Upošteevajte največjo dovoljeno obremenitev delov pohištva. Podrobnosti najdete v navodilih za montažo in na qrco.de/rauch-belastungstabelle.
XS HR BA Pridržavajte se maks. dozvoljenih vrijednosti opterećenja elemenata namještaja. Detalje vidí u uputu za montažu i pod qrco.de/rauch-belastungstabelle.
HU Tartsa be a bútorrelemek max. megengedett terhelési értékeit. A részleteket lásd a szerelési útmutatóban és a qrco.de/rauch-belastungstabelle.
BG Спазвайте макс. допустимите стойности на натоварване на мебелите. За подробности виж ръководството за монтаж и qrco.de/rauch-belastungstabelle.
CZ SK Dodržujte max. přípustné hodnoty zatížení nábytkových dílů. Podrobnosti viz návod k montáži a qrco.de/rauch-belastungstabelle.
PT Respeite os valores de carga máx. permitidos dos componentes dos móveis. Consulte detalhes no manual de montagem e em qrco.de/rauch-belastungstabelle.
RO Respectați valorile de solicitare max. admise pentru corpurile de mobilier. Pentru detalii consultați instrucțiunile de montaj și adresa de internet qrco.de/rauch-belastungstabelle.
ES Respete los valores máximos de carga admisibles para las piezas de los muebles. Consulte los detalles en las instrucciones de montaje y en qrco.de/rauch-belastungstabelle.



D CH AT LI LU Zur Möbelreinigung ein mit Wasser befeuchtetes, fusselfreies Baumwolltuch verwenden. Gereinigte Flächen immer trockenreiben!
GB US To clean the furniture only use a water dampened lint-free cotton cloth. Once cleaned, always wipe the surfaces dry.
FR BE NC Utilisez un chiffon en coton non pelucheux humidifié avec de l'eau pour nettoyer les meubles. Séchez systématiquement les surfaces nettoyées en les frottant !
NL Gebruik een met water bevochtigde, pluivrije katoenen doek om de meubels te reinigen. Wrijf gereinigde oppervlakken altijd droog!
IT Per pulire il mobile utilizzare un panno di cotone inumidito d'acqua e che non perde pelucchi. Asciugare sempre le superfici che si sono pulite!
SI Za čiščenje pohištva uporabljajte vlažno bombažno krpo, ki ne pušča vlaken. Očiščene površine vedno obrišite do suhega!
XS HR BA Za čišćenje namještaja koristite sa vodom navlaženu pamučnu krpu koja ne ispušta vlakna. Očišćene površine uvijek obrišite suhom krpom!
HU Bűtorisztításhoz vízzel benedvesített, nem szálasodó pamutkendőt használjon. A megtisztított felületeket mindig törölje szárazra!
BG За почистване на мебелите използвайте навлажнена с вода, неизпускваща влакна памучна кърпа. Почистените повърхности винаги да се изтрият до сухо!
CZ SK K čištění nábytku používejte bavlněný hadr neuvolňující vlákna, navlhčený ve vodě. Vyčištěné plochy vždy utřete do sucha!
PT Para limpar os móveis, use um pano de algodão que não largue pelo, humedecido com água. Seque sempre bem as superfícies limpas com um pano!
RO Pentru curățarea mobilei utilizați o lavetă din bumbac fără scame umedă cu apă. Suprafețele curățate se șterg întotdeauna până se usucă!
ES Emplee un paño de algodón humedecido con agua y libre de pelusa para la limpieza de los muebles. ¡Seque siempre las superficies que ha limpiado!

D CH AT LI LU
 Эту информацию на других языках вы найдете по адресу
GR CY
 Αυτές τις πληροφορίες θα τις βρείτε και σε άλλες γλώσσες εδώ
TR
 Bu bilgileri diğer dillerde buradan ulaşabilirsiniz
MK
 На други јазици, овие информации можете да ги најдете на
PL
 Te informacje są dostępne w dalszych językach na stronie
SE
 Dessa information ett annat språk finns på
DK
 Disse oplysninger findes på flere sprog under



www.rauchmoebel.de/gbhv



Ihre Meinung ist uns wichtig!

Liebe Kundin, lieber Kunde,

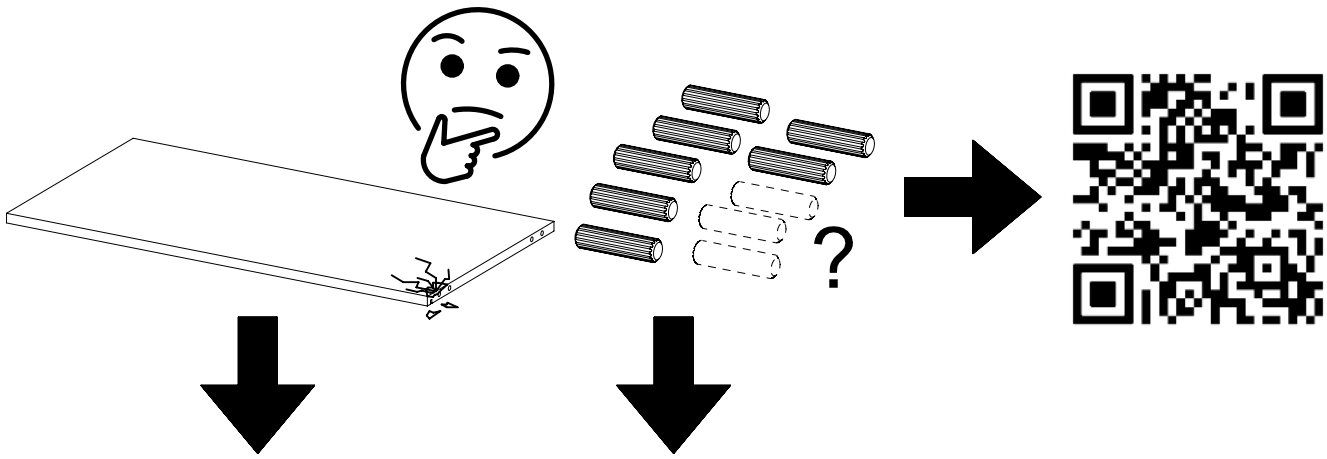
vielen Dank für Ihre Bestellung und herzlichen Glückwunsch zum Erwerb dieses Möbelstücks. Neben seinem modernen Design und seiner Funktionalität legen wir großen Wert auf die hochwertige Verarbeitung und Langlebigkeit unserer rauch Produkte. Unsere Produkte werden in umweltschonenden Prozessen hergestellt und unterliegen strengen Qualitätskontrollen, um sicherzustellen, dass sie den aktuellen Standards für Gesundheit und Nachhaltigkeit entsprechen.

„Made in Germany“ ist für uns nicht nur eine Herkunftsbezeichnung, sondern eine Verpflichtung zur Qualität und eine Herzensangelegenheit. Wir produzieren unsere Möbel seit jeher in Deutschland, setzen dabei modernste Technologien ein und bringen unsere langjährige Erfahrung und Leidenschaft ein.

Wir würden uns freuen, wenn Sie uns weiterempfehlen und eine Produktrezension auf www.otto.de schreiben könnten. Ihre Meinung ist uns wichtig, und sie kann anderen Kunden bei ihrer Kaufentscheidung helfen.

Vielen Dank im Voraus für Ihre Unterstützung!





Bitte melden Sie sich bei Beanstandungen mit folgenden Informationen bei Ihrem Möbelhändler.

If you have any complains, please contact your furniture retailer with the following information.

Rauch Möbelwerke GmbH • Wendelin-Rauch-Straße 1 • D-97896 Freudenberg/Main
www.rauchmoebel.de

Montageanleitung | Kundeninformation
Assembly Instructions | Customer information
Notice de montage | Information client

VIDEO

66717 00001 00010 0003 AS432

Ladefolge 00001 laufende Nr. 00010

Fertigungsdatum 18.07.2023
Werk 0003
Arbeitsplatz / lfd. Nr. A6432 / 0
Materialnummer AD477-3340
Kundenmaterialnummer 502515670
Kundenauftrag Post 66644305 Menge 100

Montageanleitungen
M1805
ME539
ME431

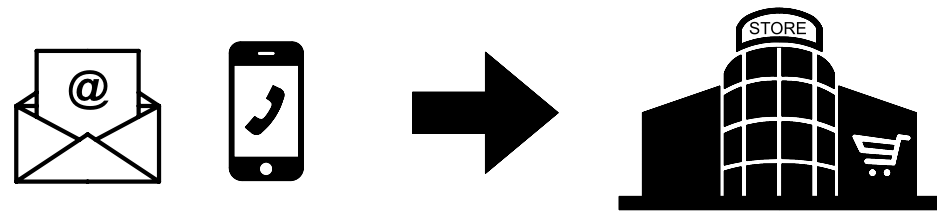
10x 4x
8x 4x
4x 4x
16x 8x 4x
4x 4x 10x
10x

11 1189 130
227 6x10,5 251
568 M4x9 1000
1002 3,5x20 1003 6x12 1090
1105 1187 181 6x30
1188

10001 10002 10003 10004 10005 10006 10007 10008 10009 10010

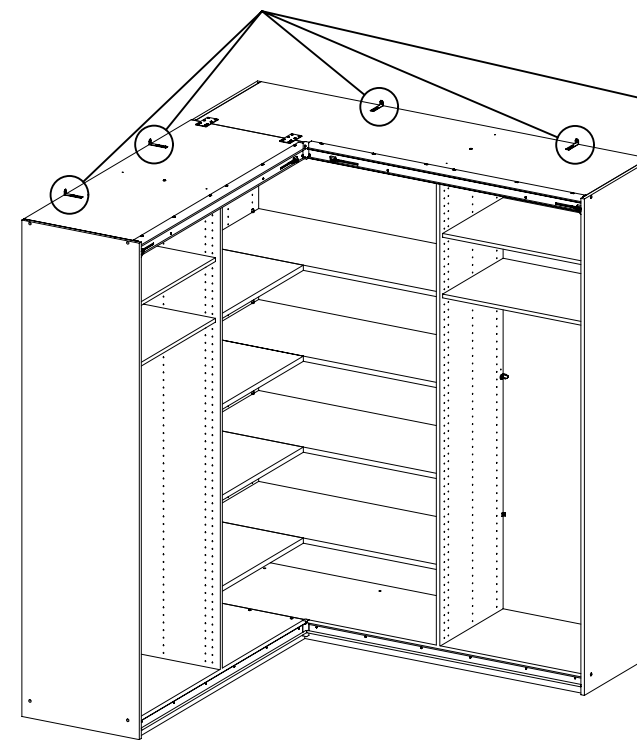
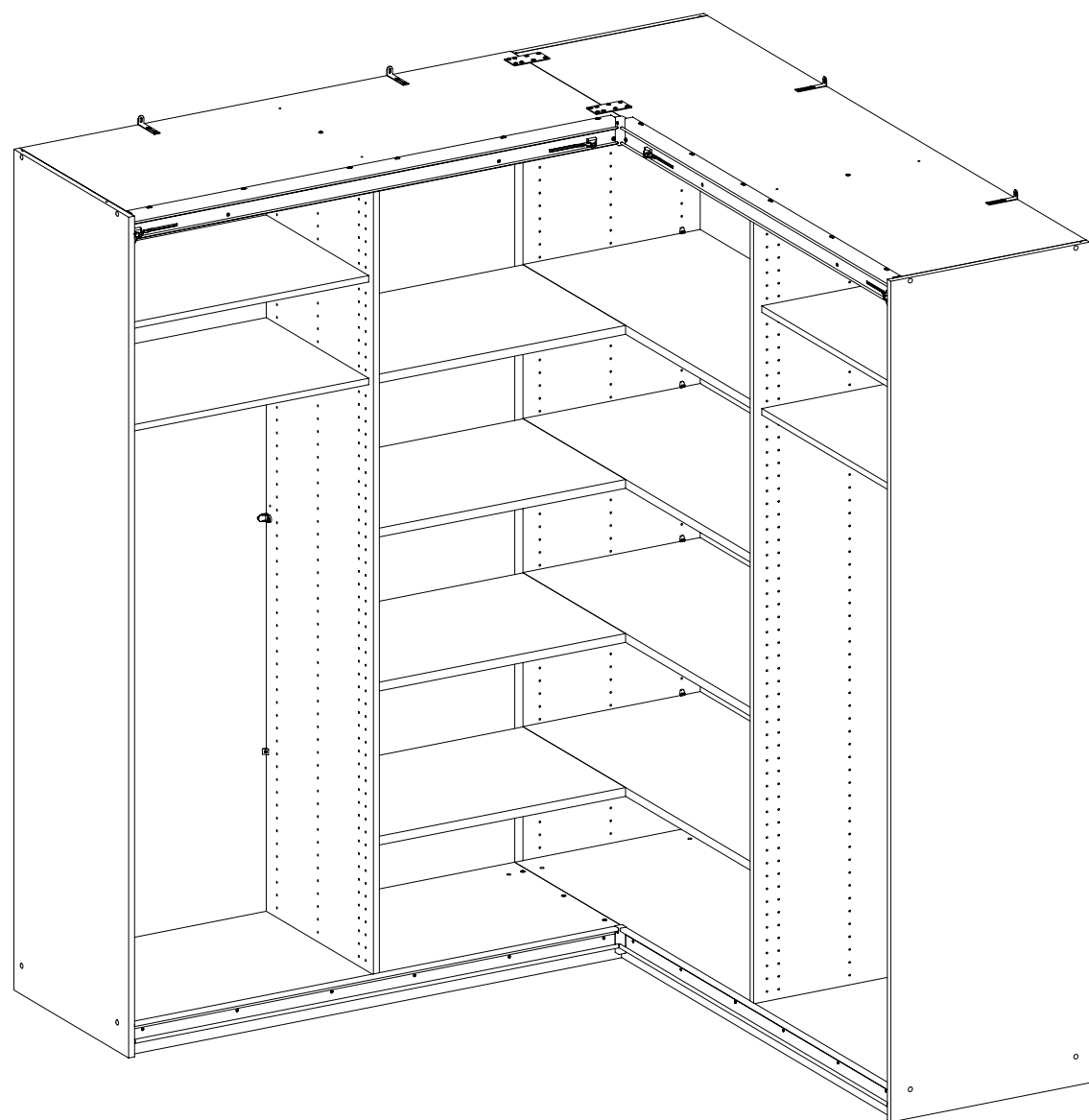
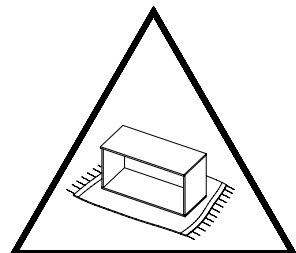
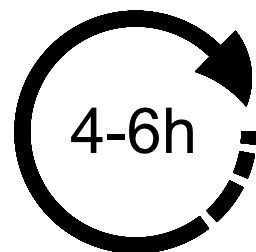
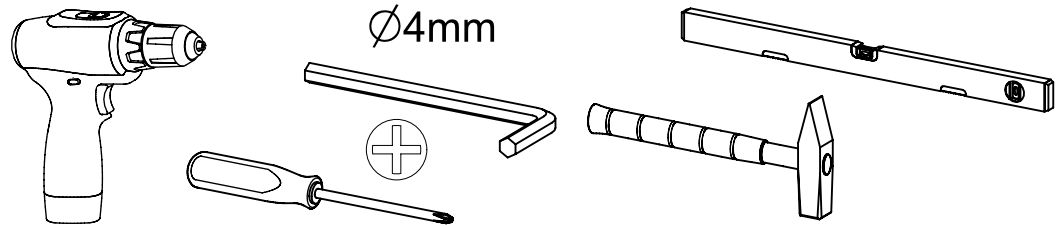
Kundenauftrag Customer order	Materialnummer Material number	Montageanleitung Assembly instruction	Bildnummer Part No.	Anzahl Quantity

! Bitte fügen Sie diesem Formular Fotos bei ! Please provide photos with this form !

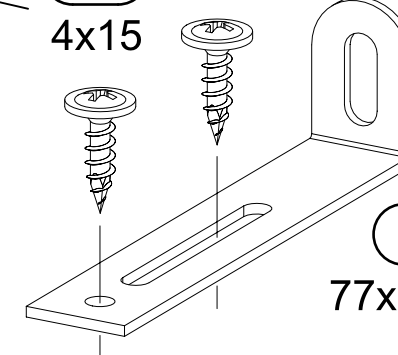


M2697_01

rauch

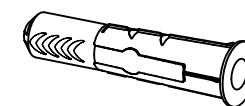
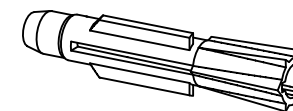
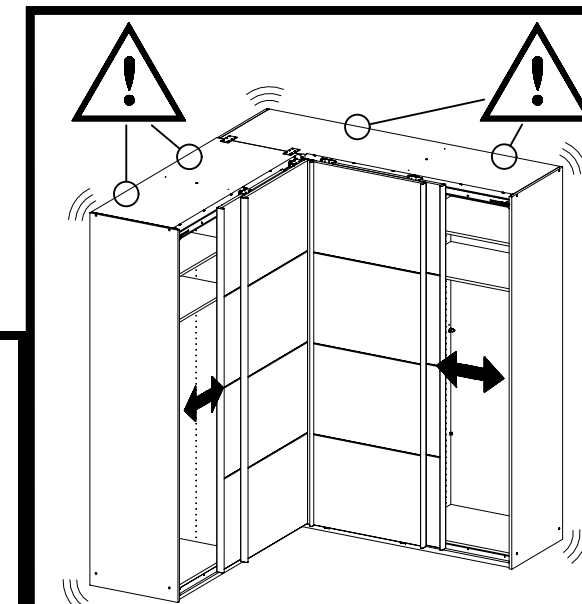
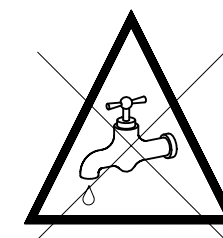
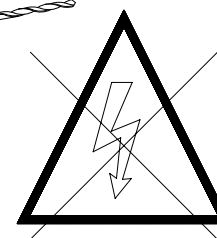
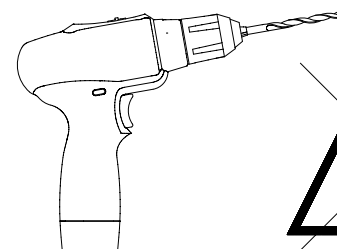


201
4x15



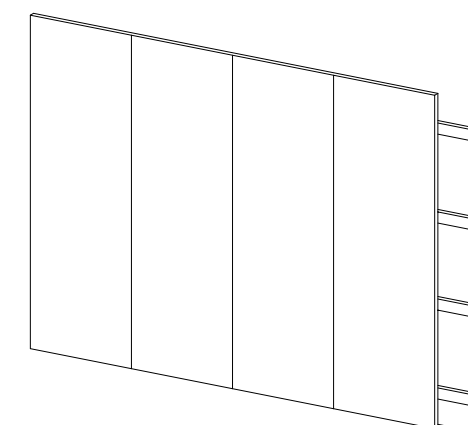
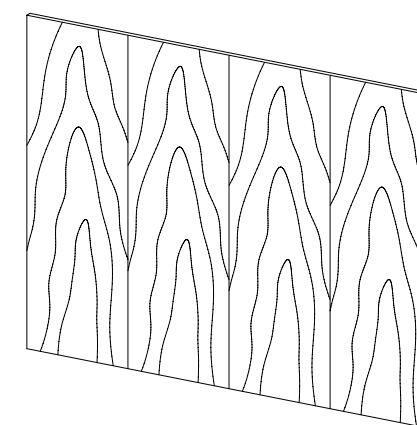
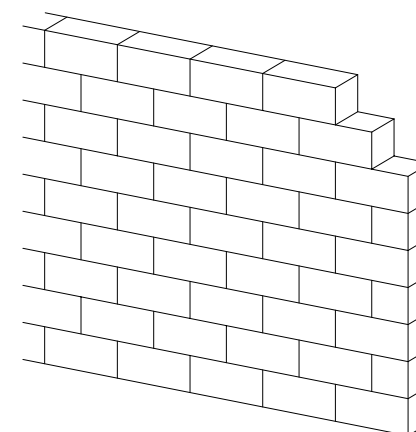
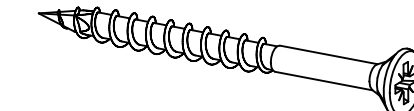
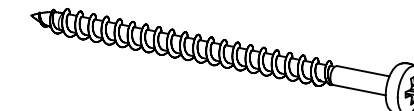
68

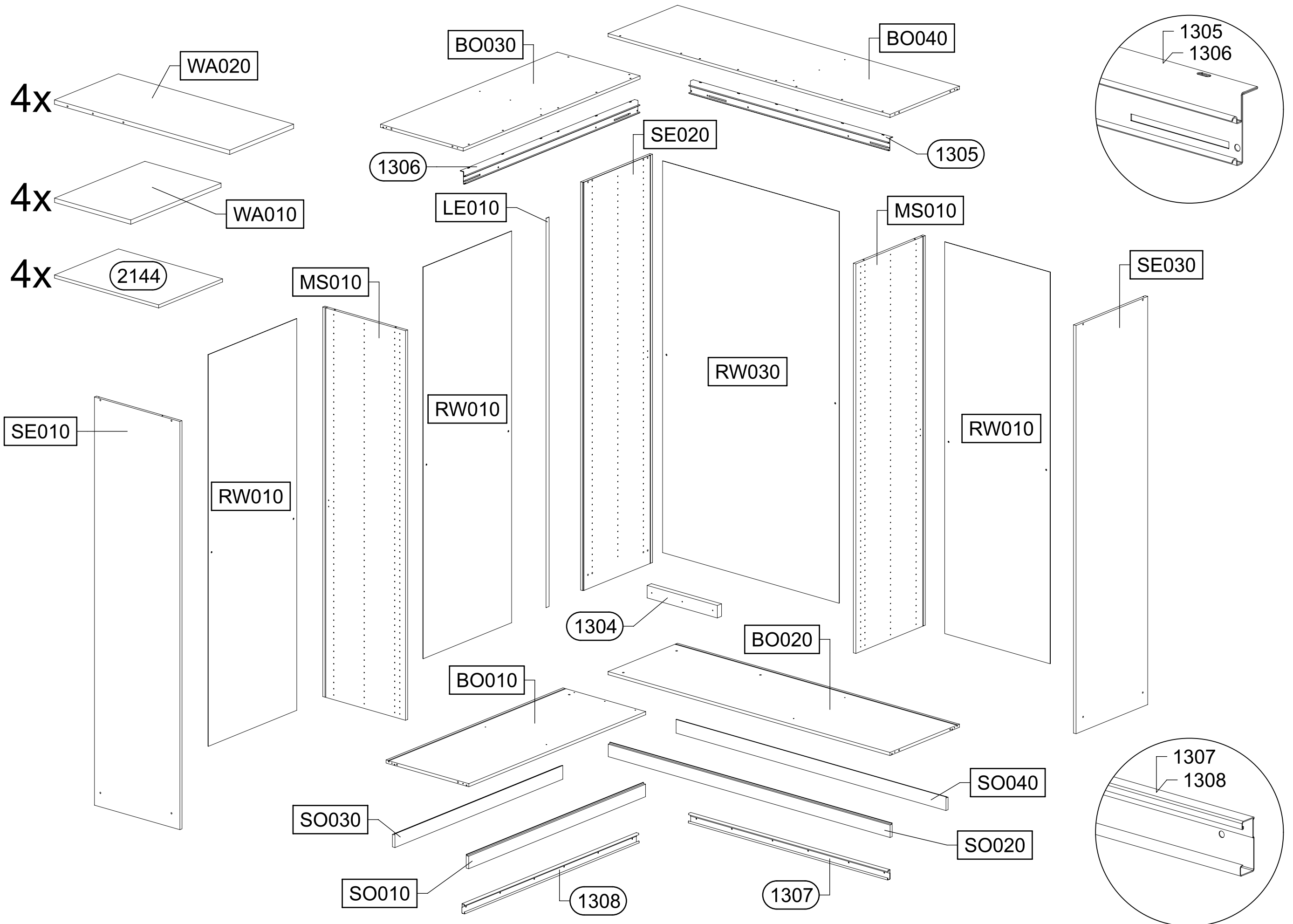
77x15x22

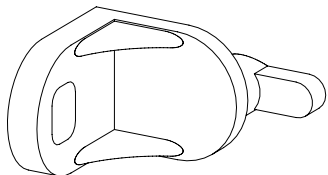
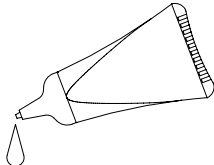
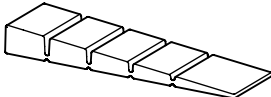

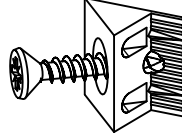
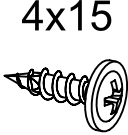

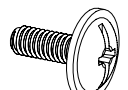
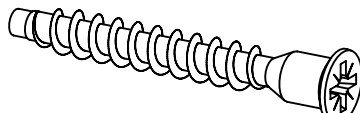
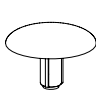
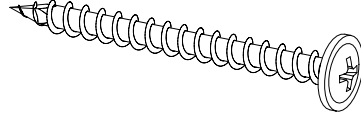
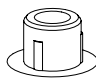
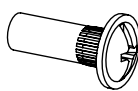
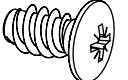

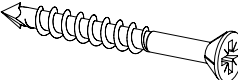
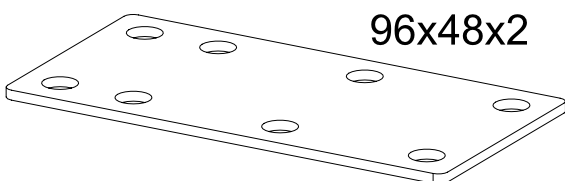
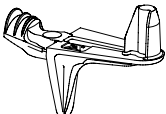
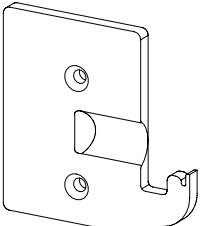
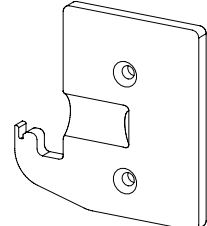
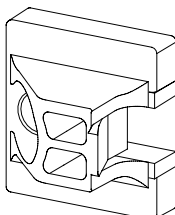
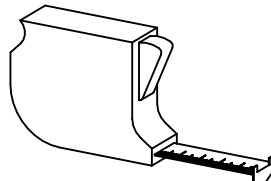
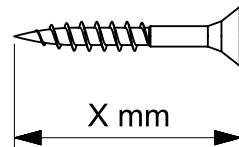
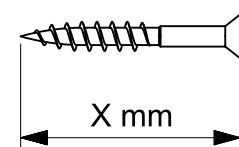
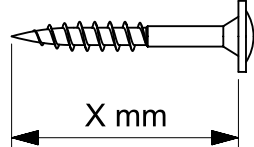


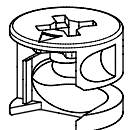
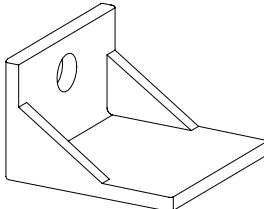
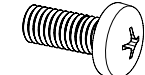


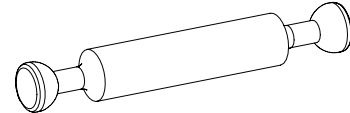
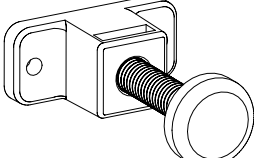
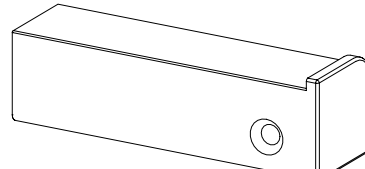
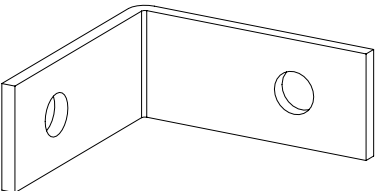
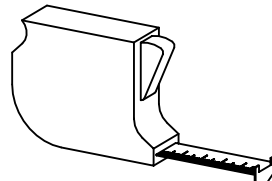
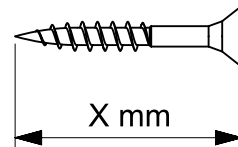
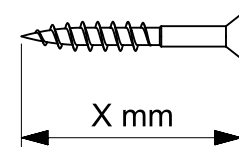
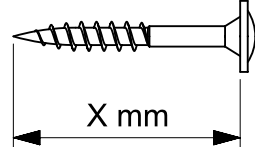
?

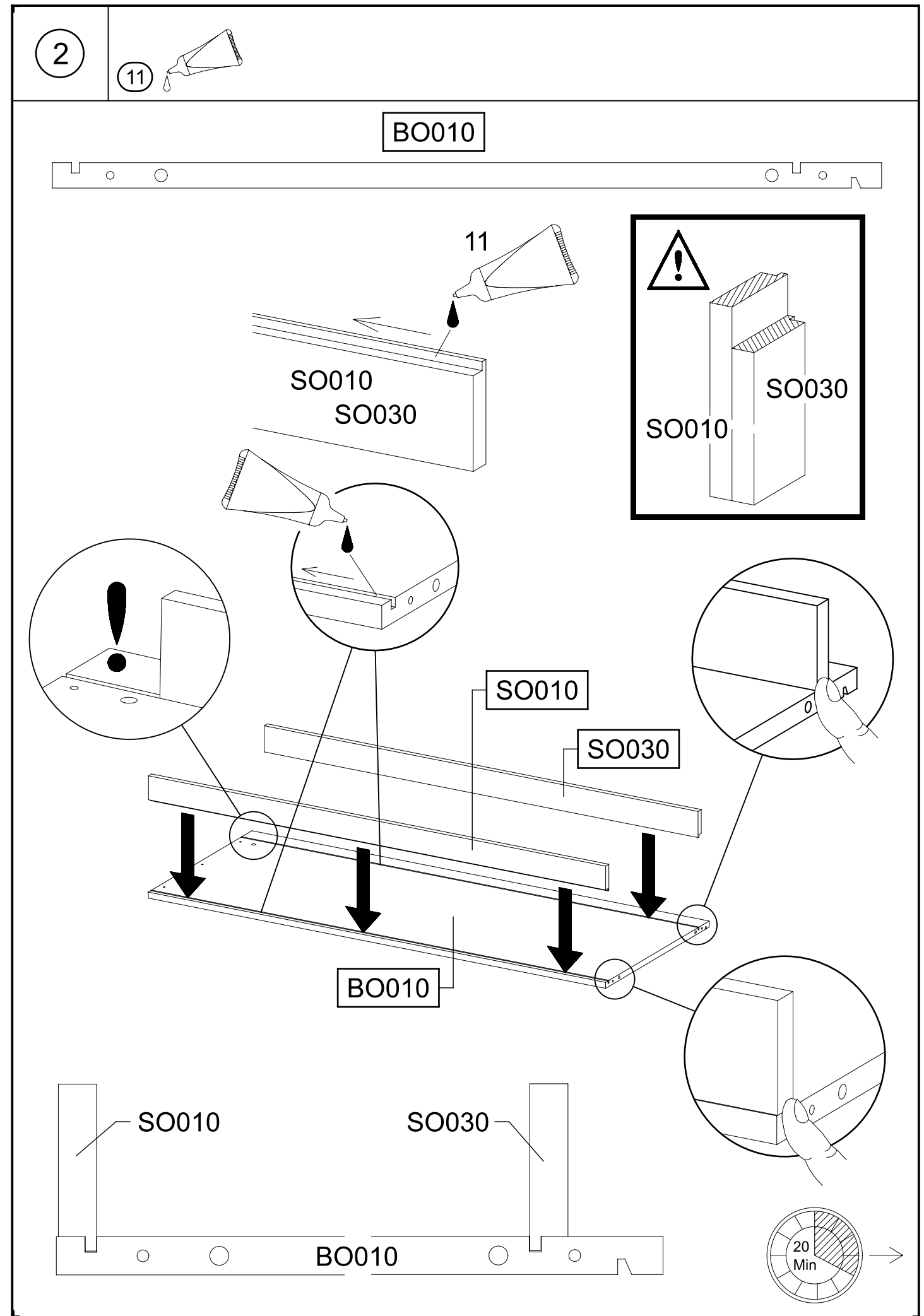
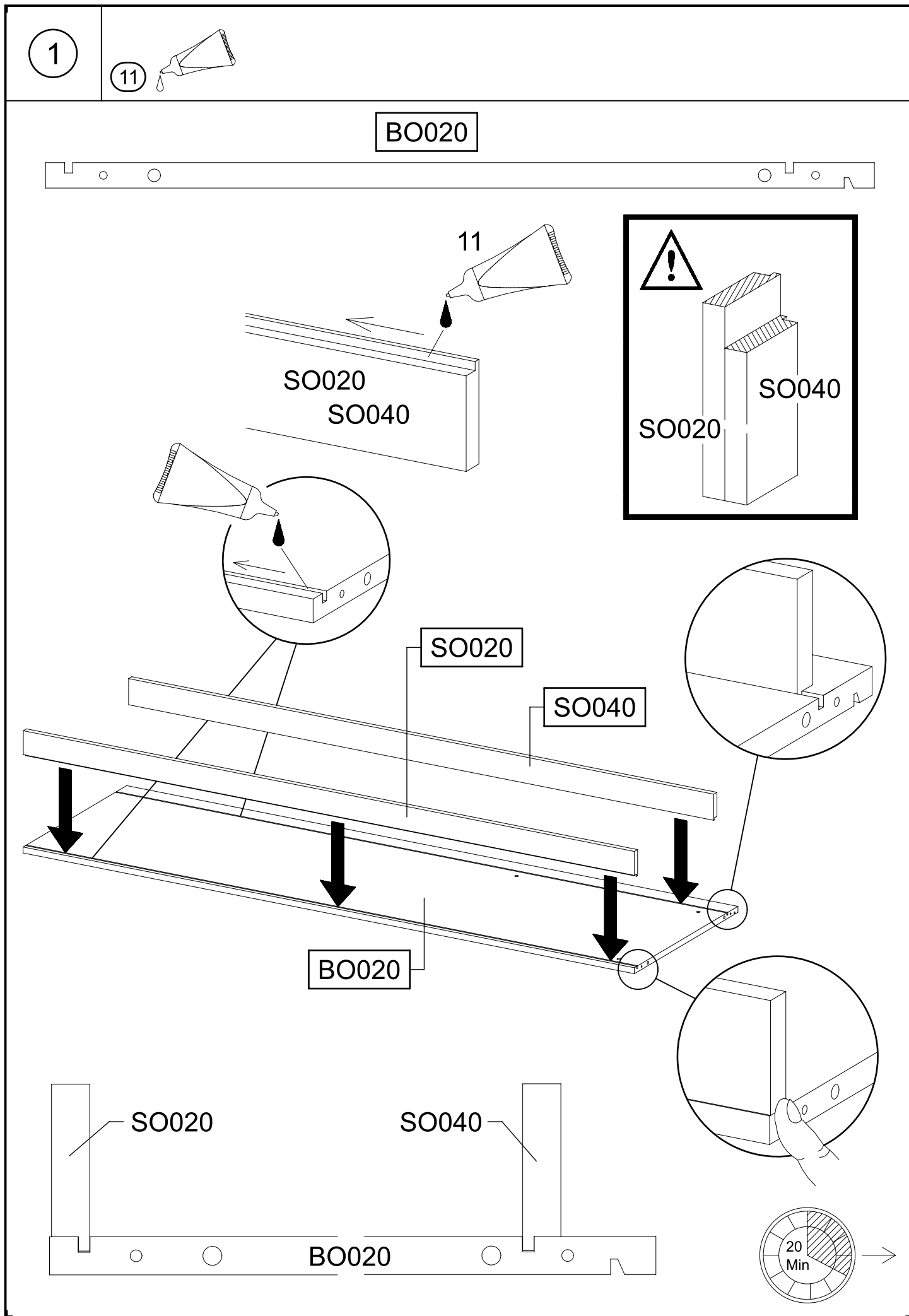
ØXmm





7x 1 	11 	6x 55x16x6,2 12 	
12x 8x30 18 	14x 45 	16x 4x15 201 	
20x 3,5x15 205 	16x M4x12 211 	12x 6,3x50 233 	
8x 271 	8x 4,5x50 296 	1x Ø8 405 	16x M4 580 
7x 6,5x12 779 	8x 807 	2x 4x35 813 	
2x 947 	40x 1105 		
1x 1165 	1x 1166 	4x 1167 	
			

24x 173 	2x 1277 	2x M5x12 1279 
2x M5 1288 	8x 1301 	12x 1302 
4x 1303 	2x 1309 	
1x 1310 		
		
		



3

8x

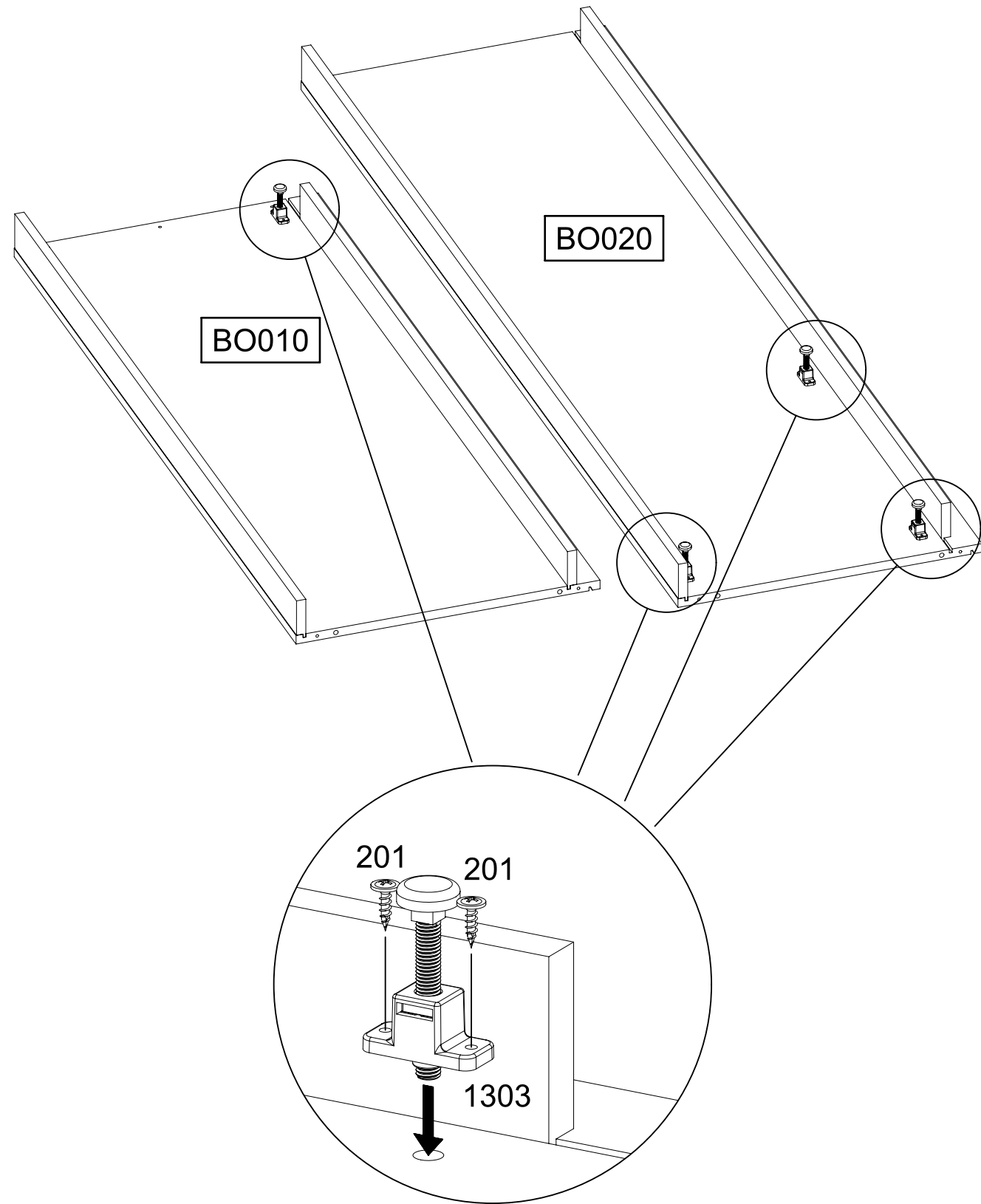
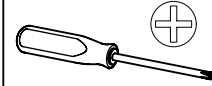
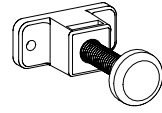
201

4x15



4x

1303

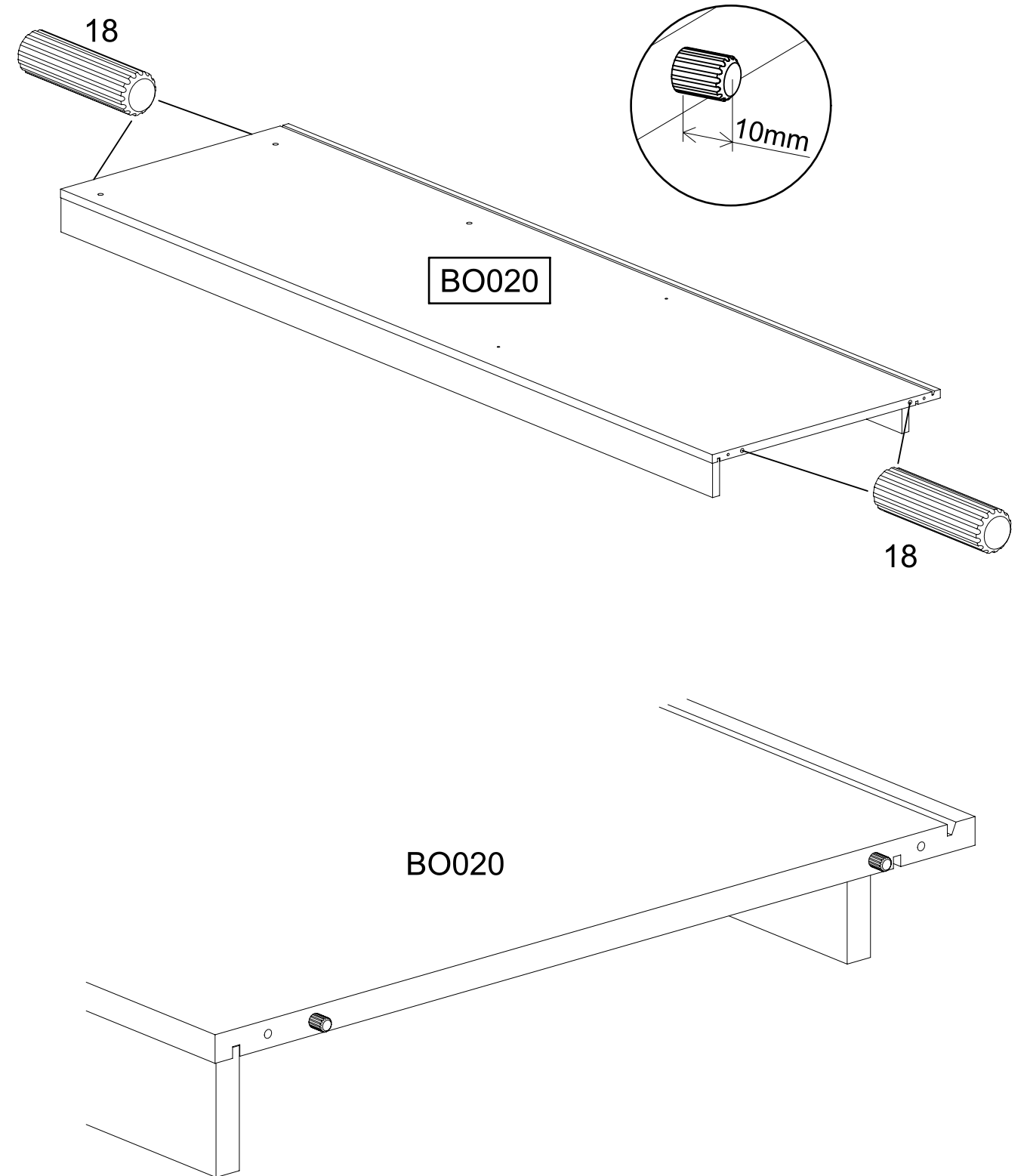
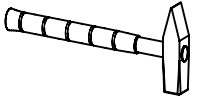


4

4x

18

8x30



5

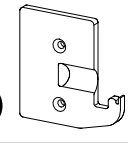
4x

205

3,5x15

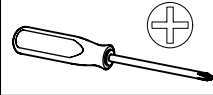
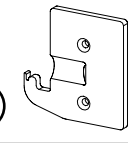
1x

1165



1x

1166



SE010

SE030

1166

1165

205

205

1.

1165

1166

2.

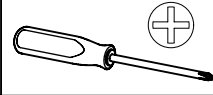
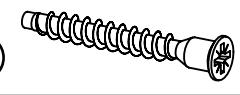
205

6

2x

233

6,3x50



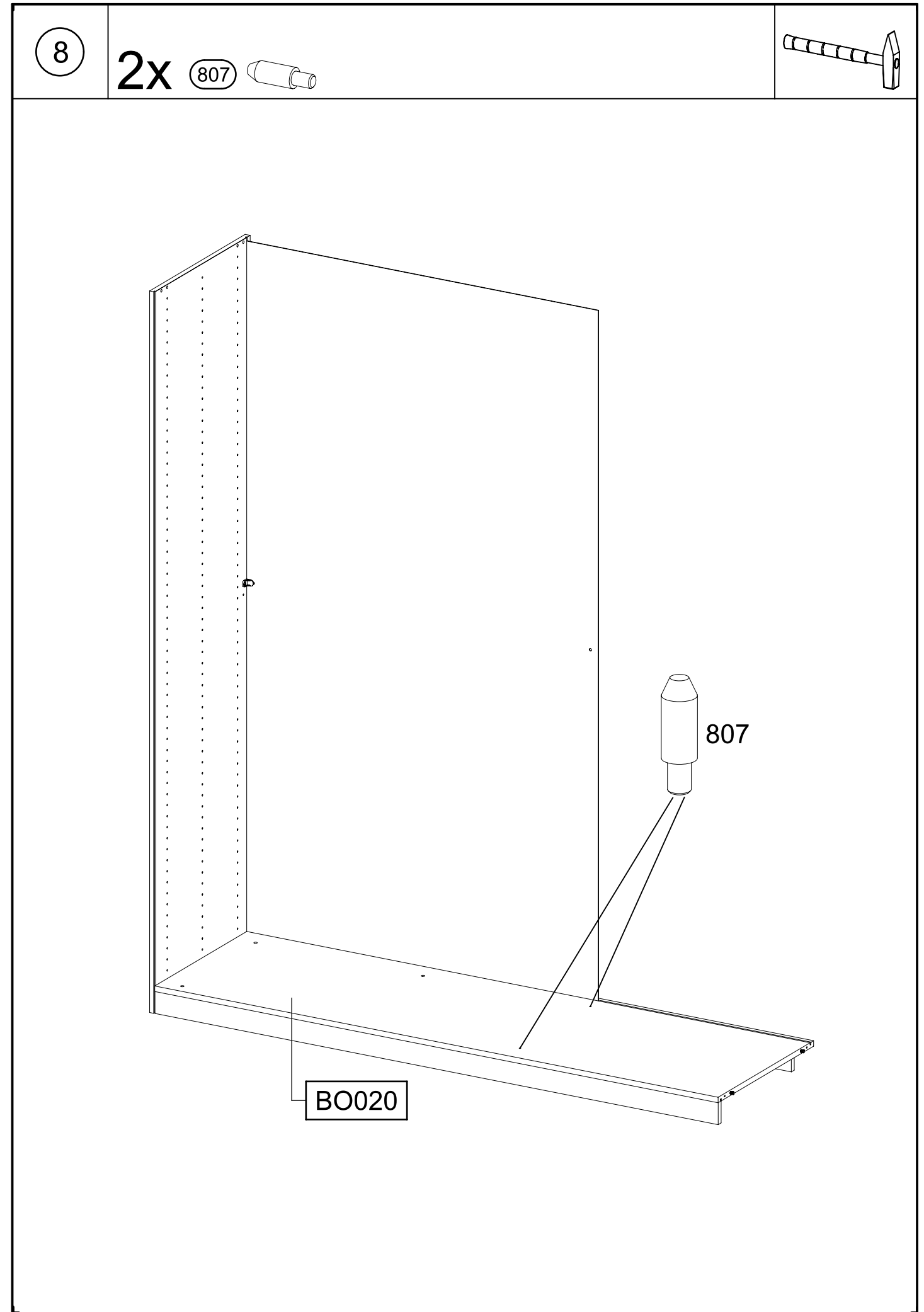
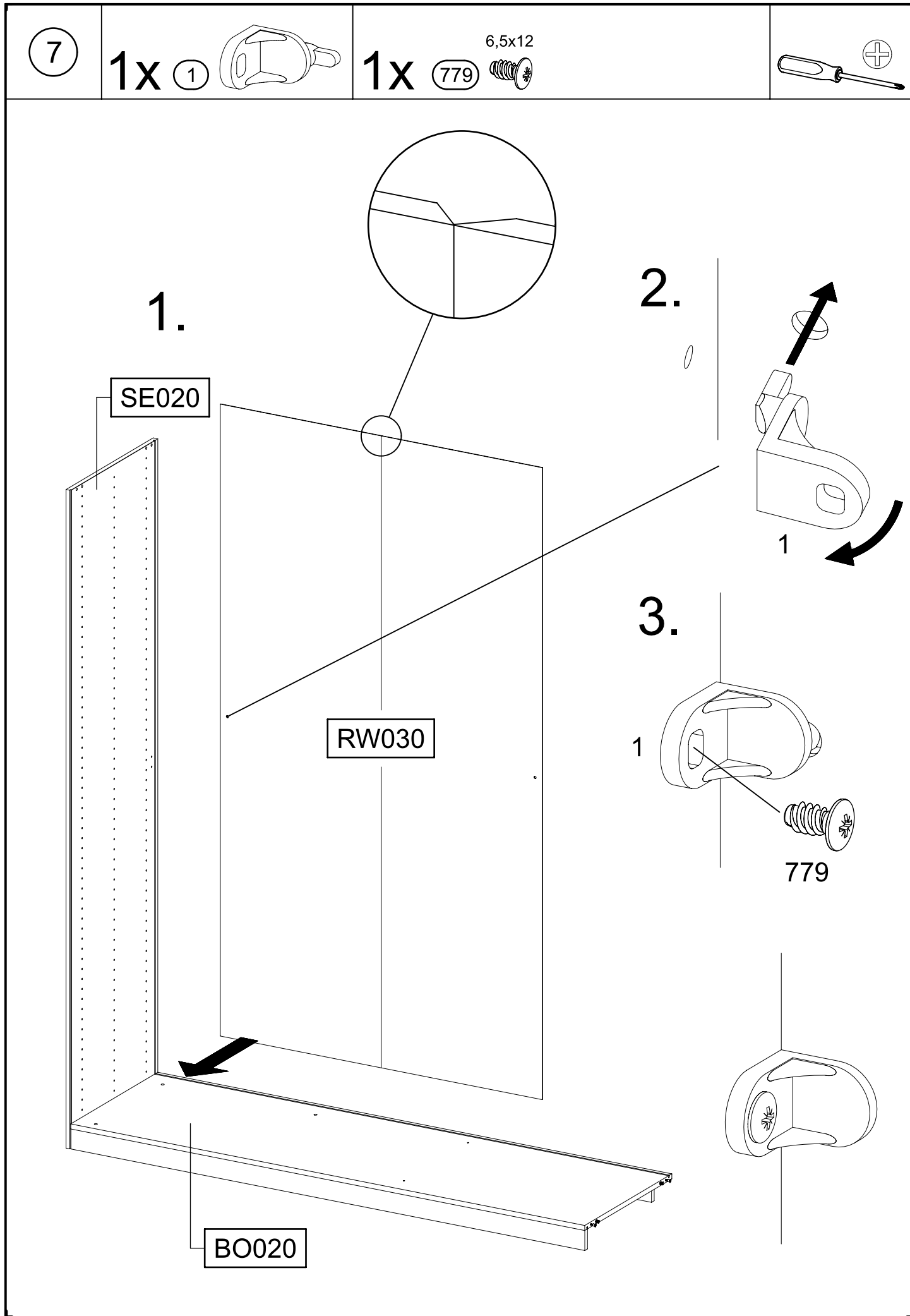
SE020

1.

BO020

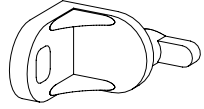
2.

233



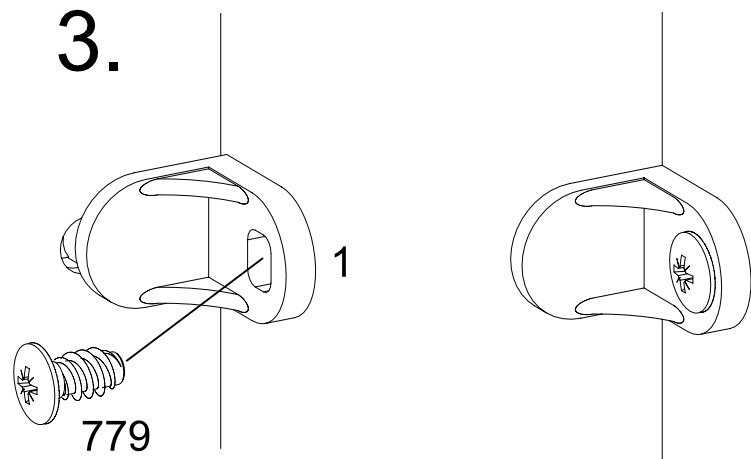
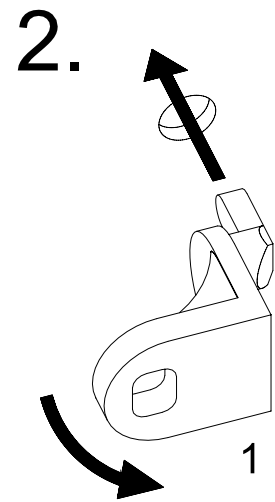
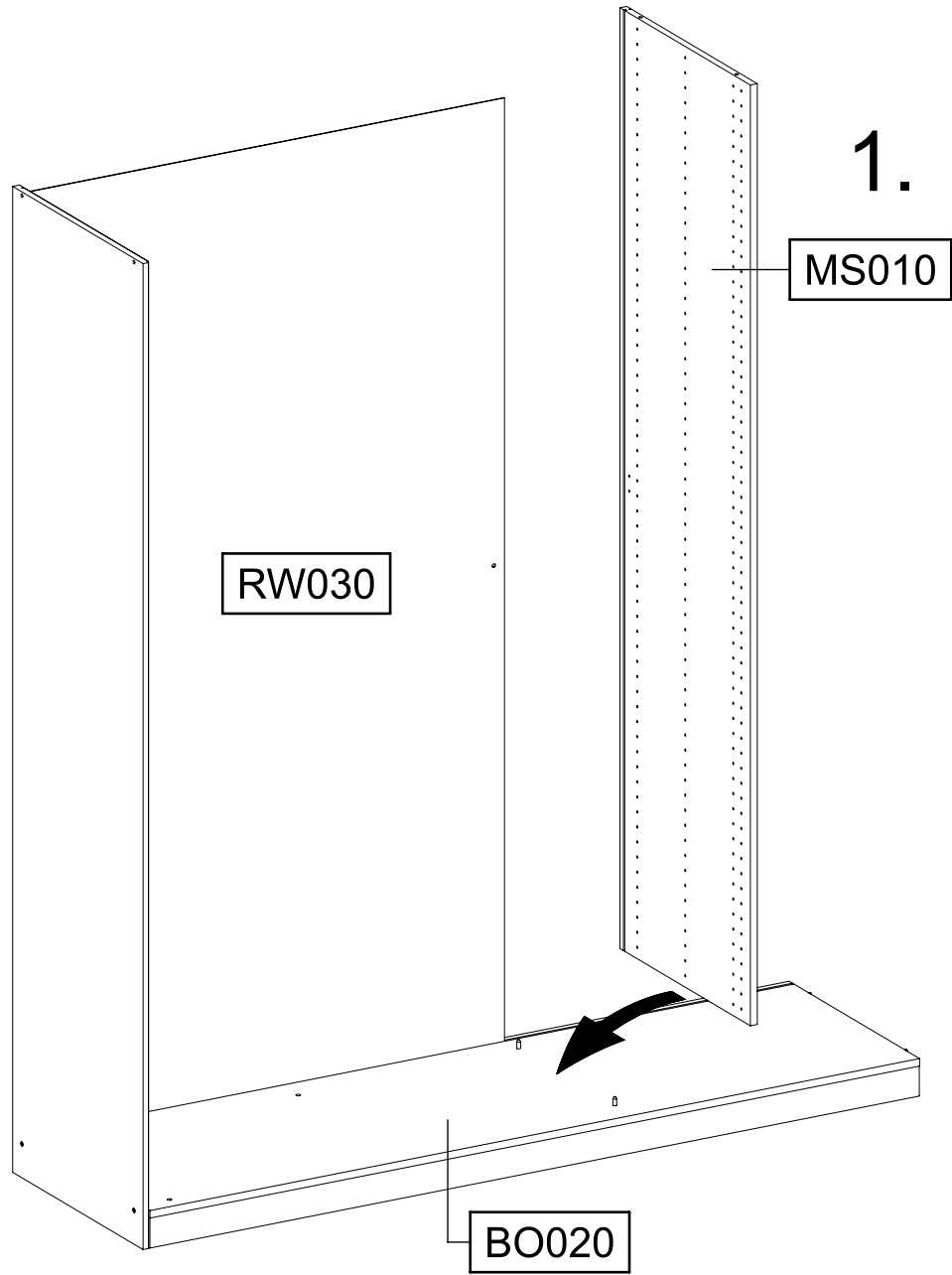
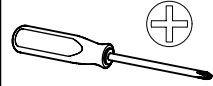
9

1x 1



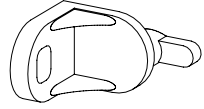
1x 779

6,5x12



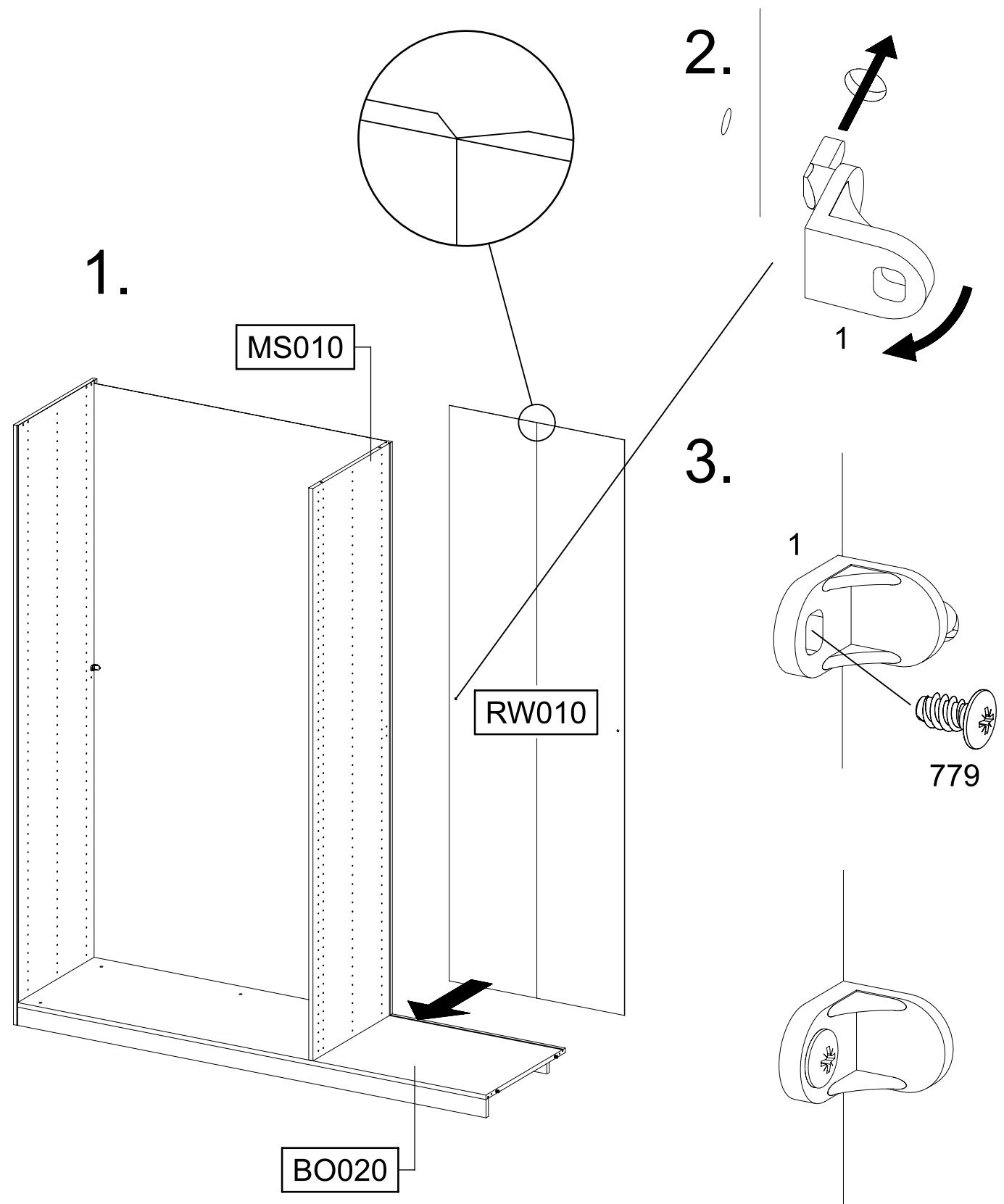
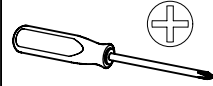
10

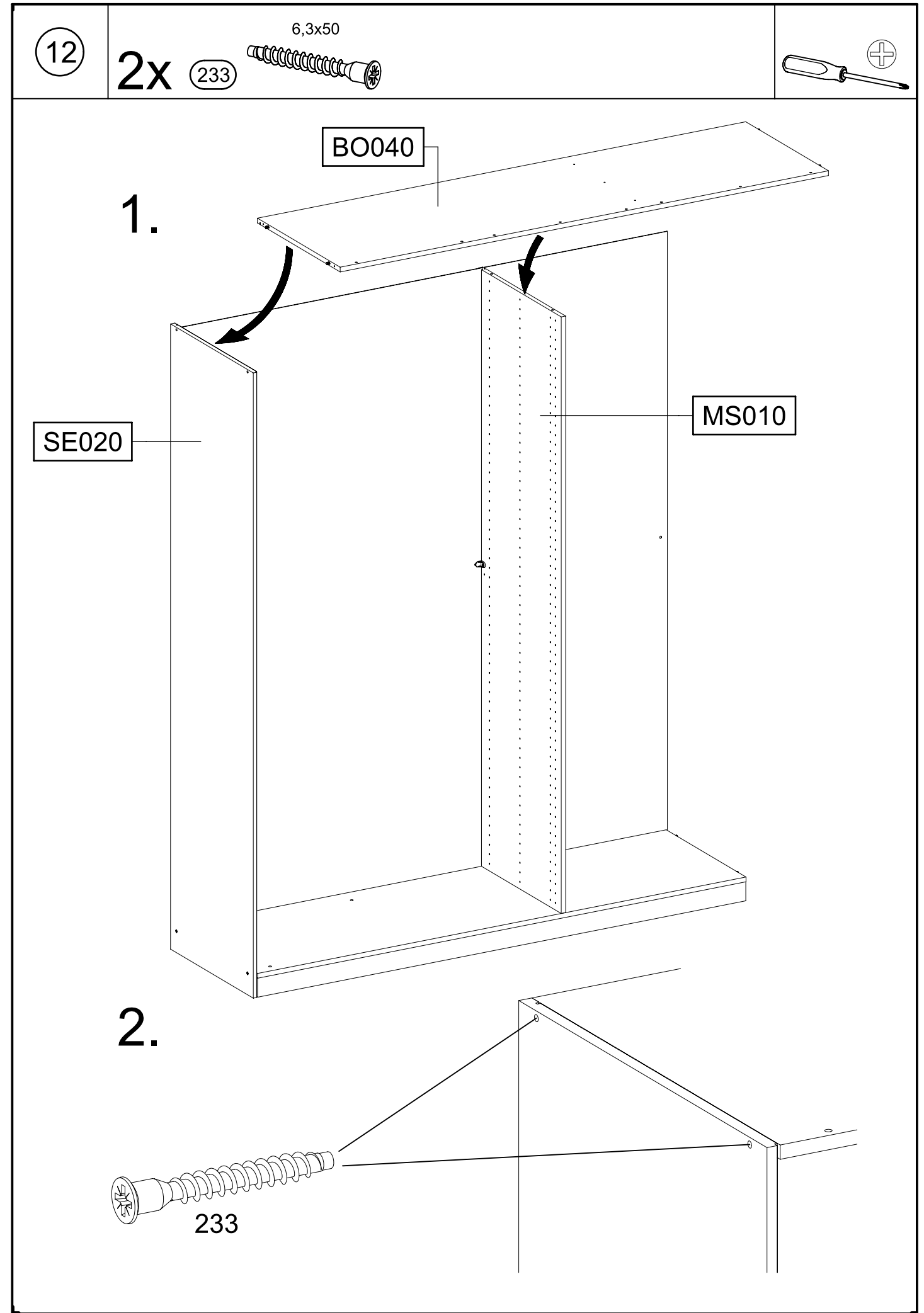
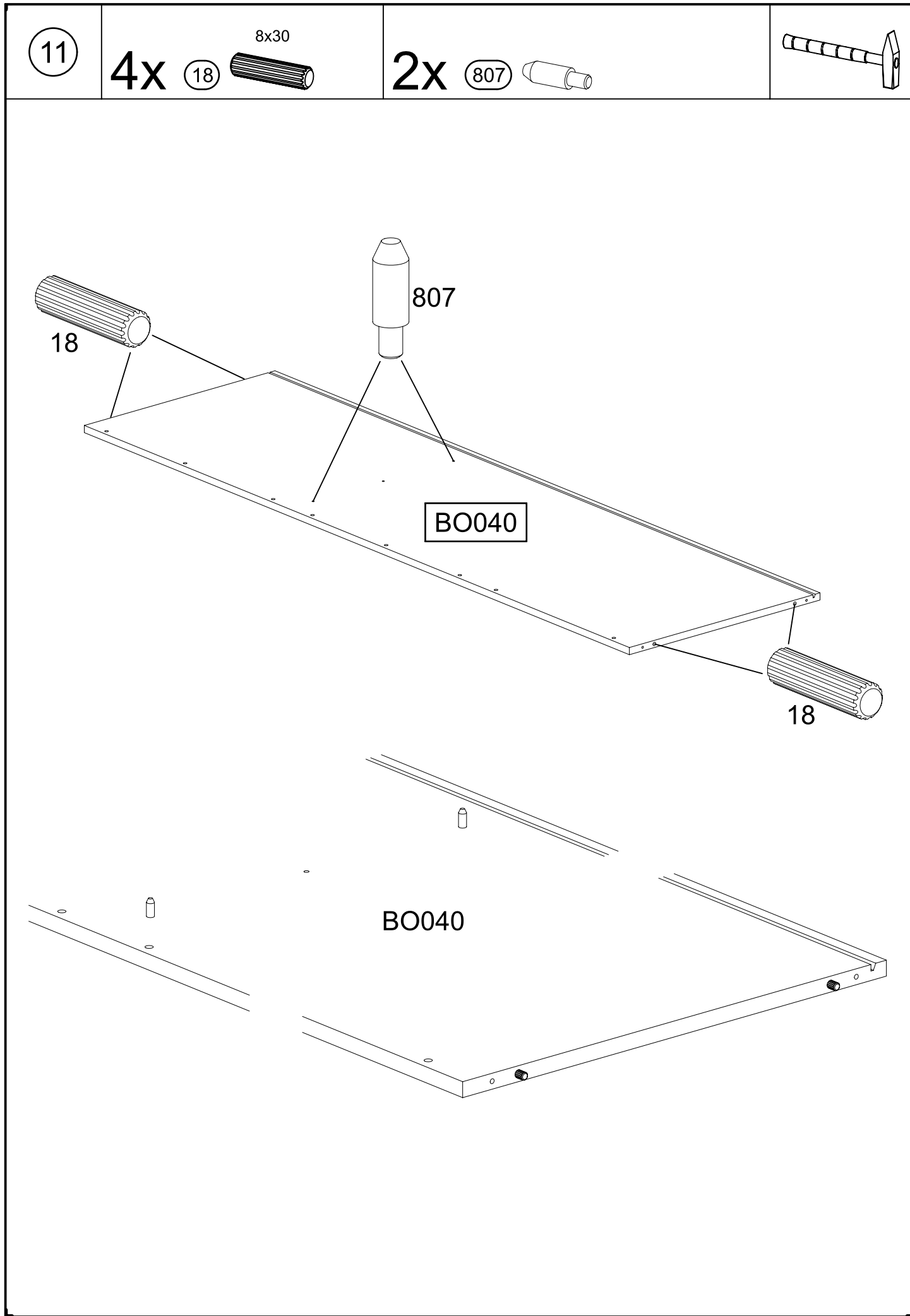
1x 1



1x 779

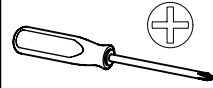
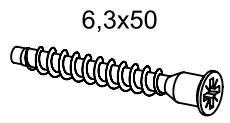
6,5x12



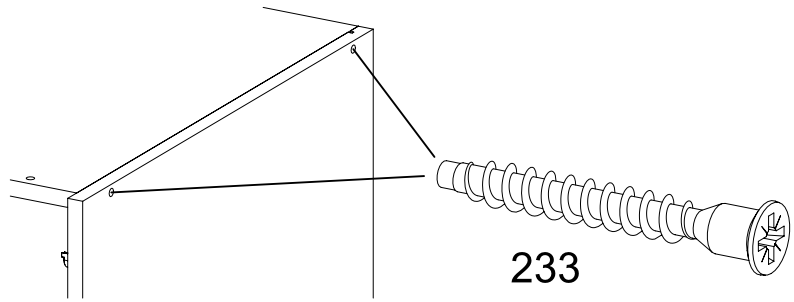


13

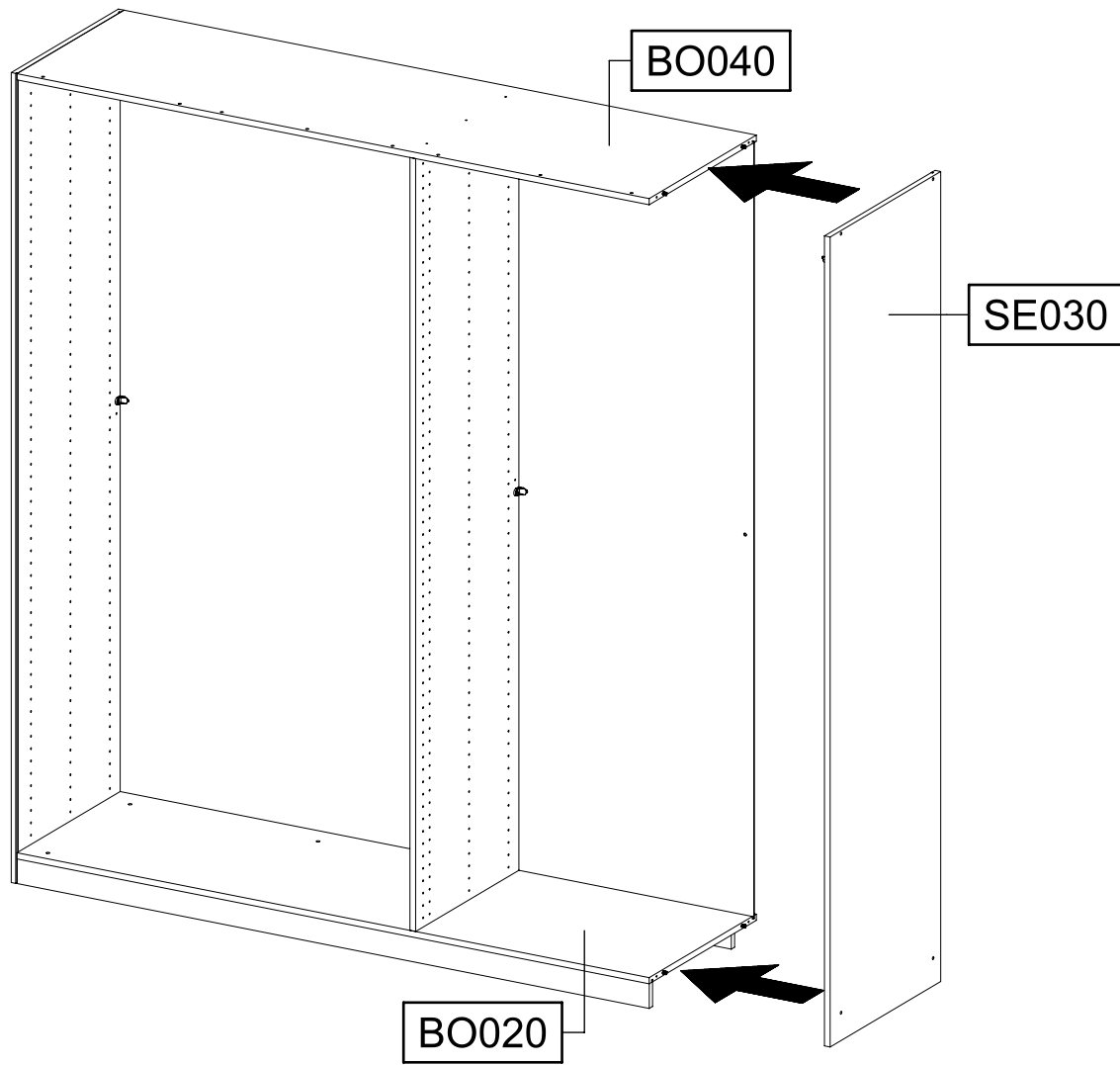
4x 233



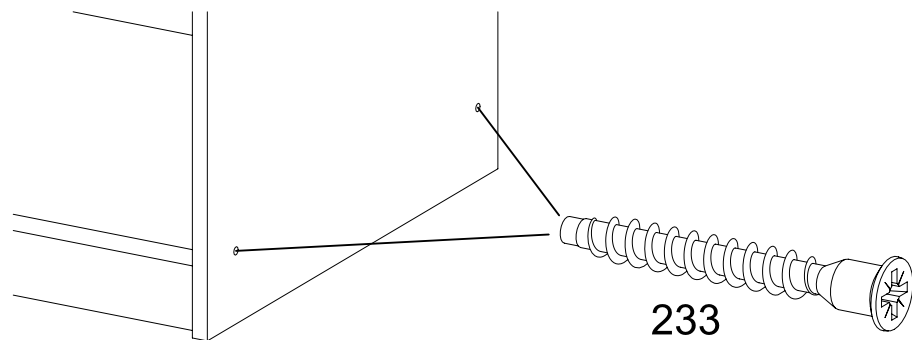
3.



1.

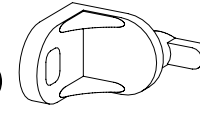


2.

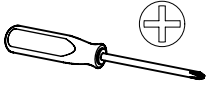
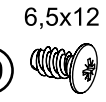


14

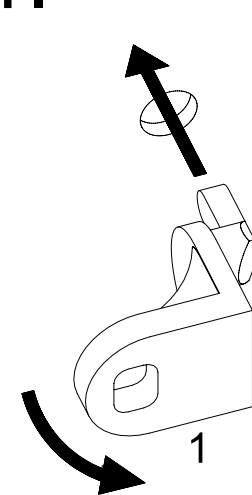
1x 1



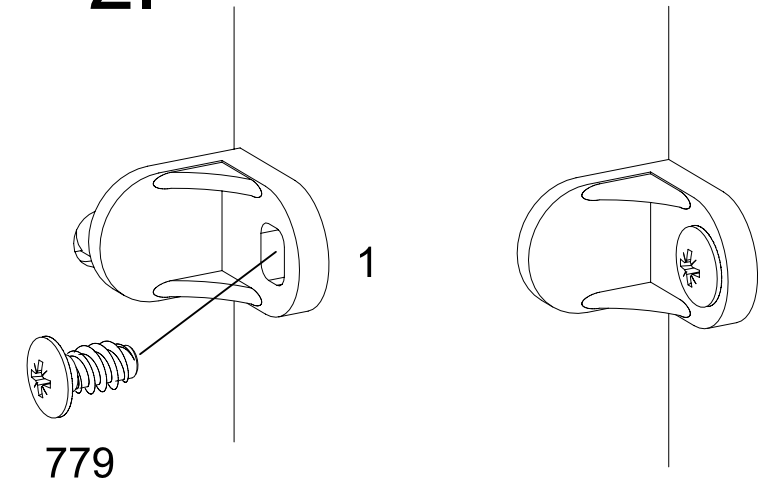
1x 779



1.



2.



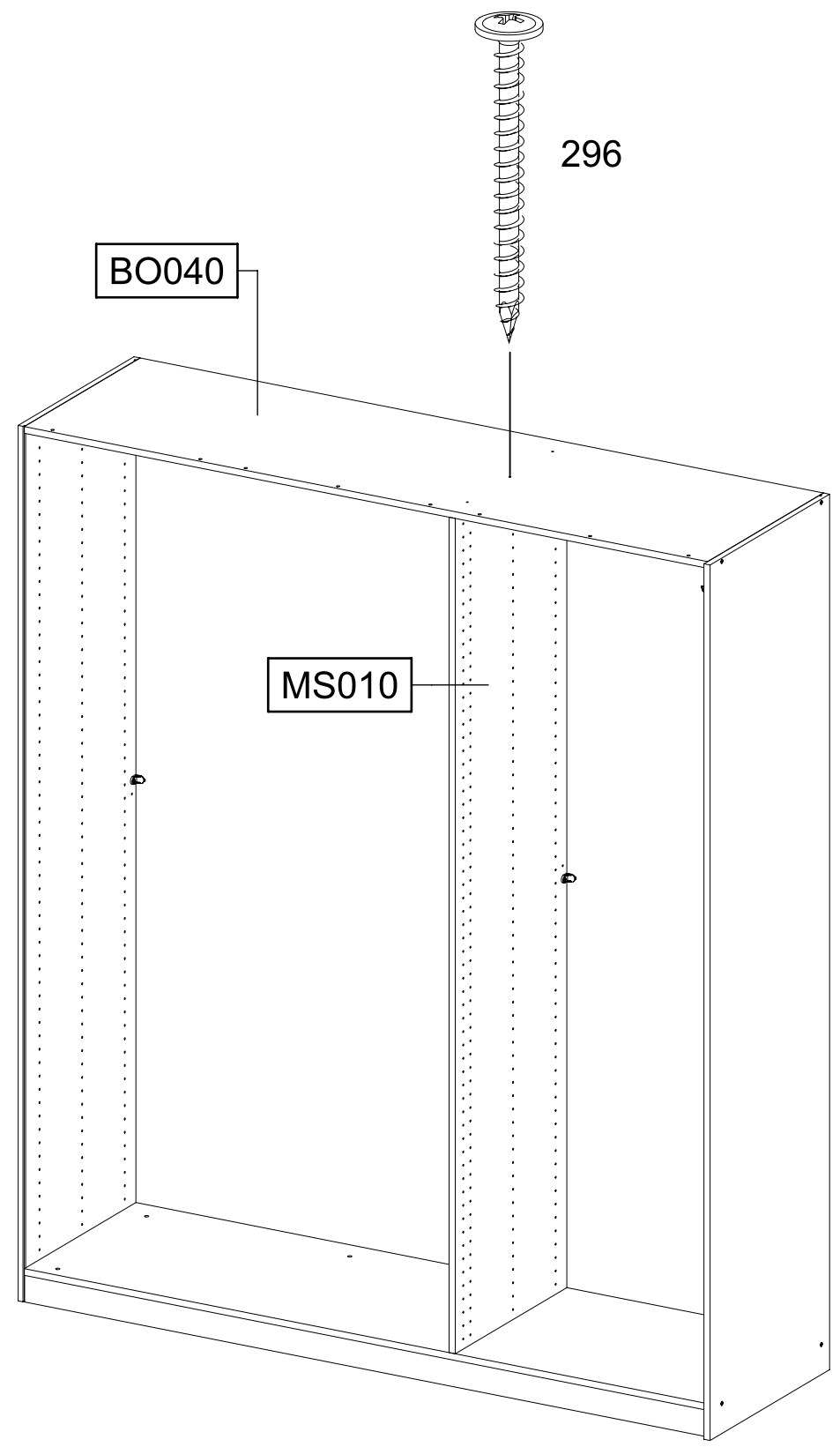
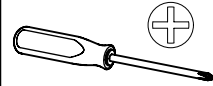
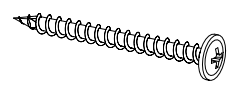
SE030

RW010

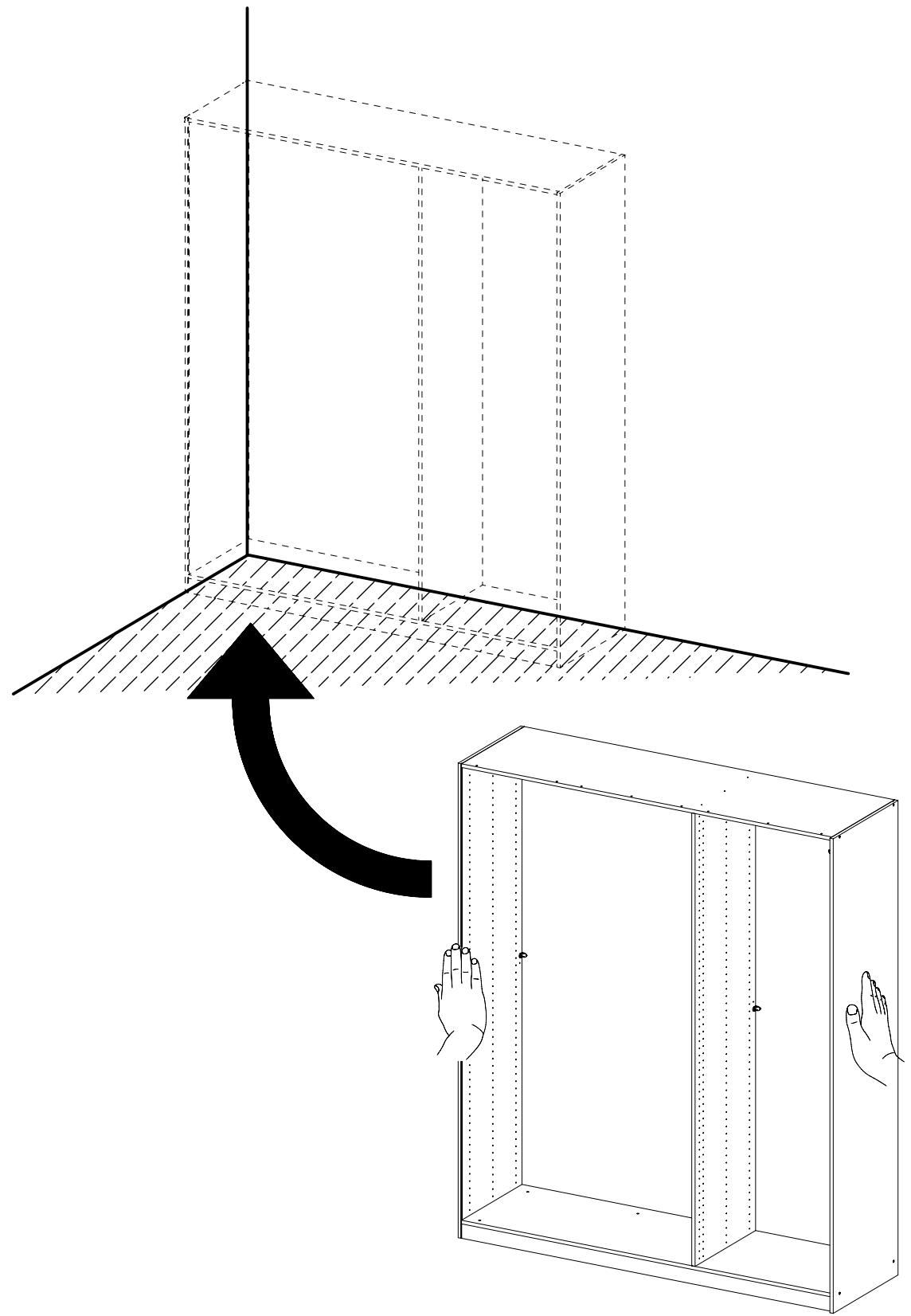
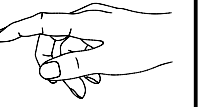
15

1x 296

4,5x50



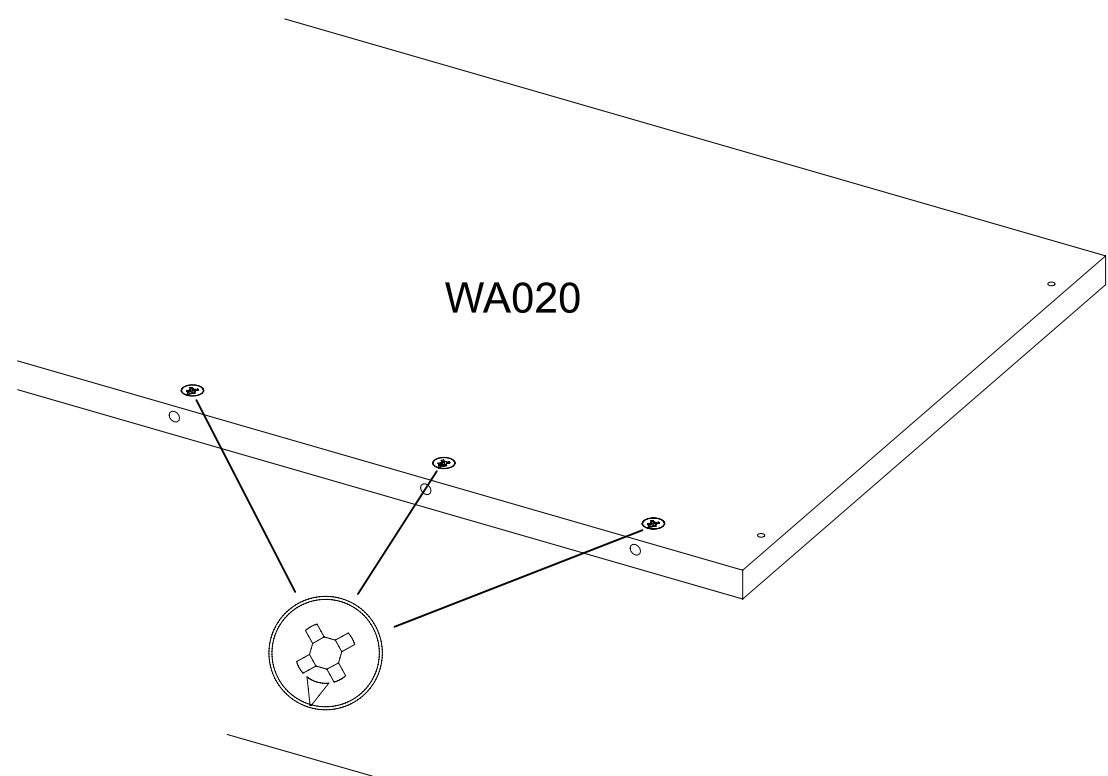
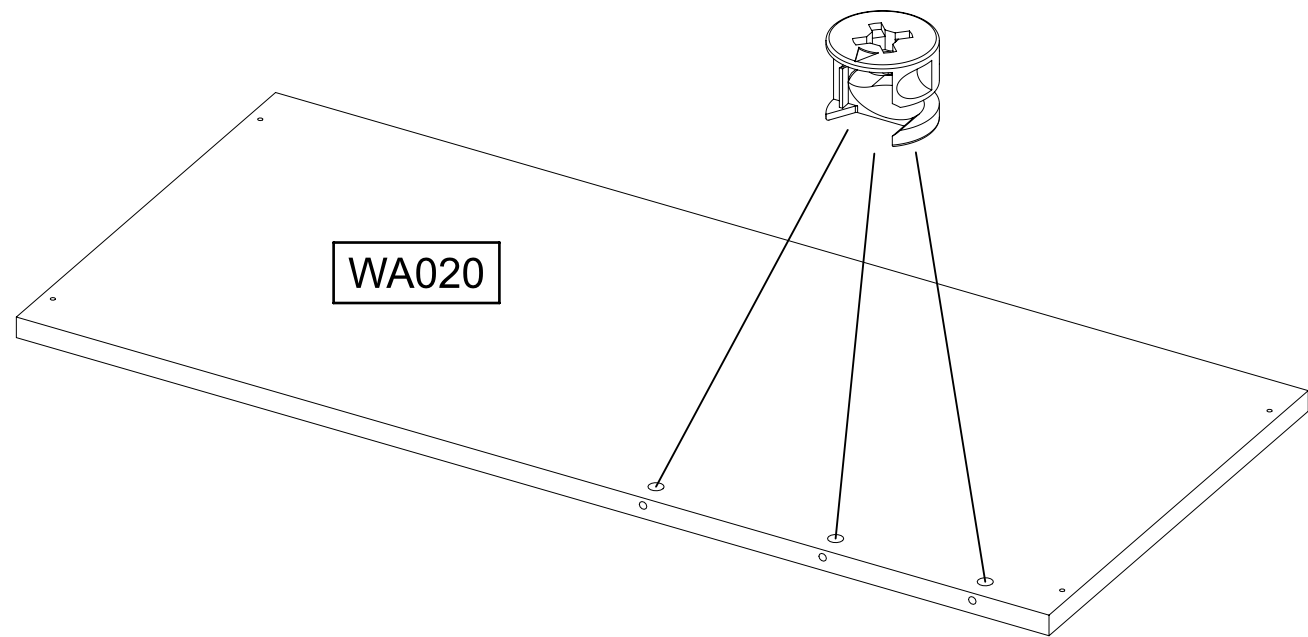
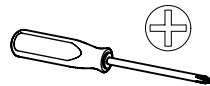
16



17

12x

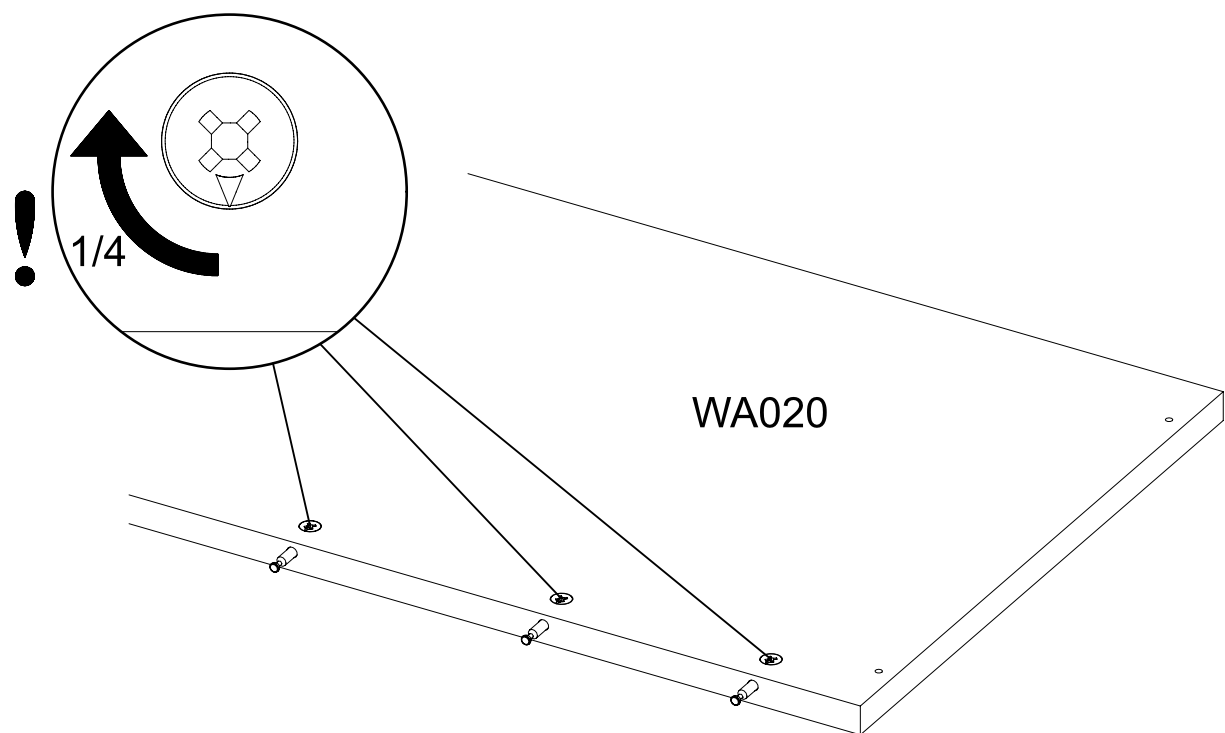
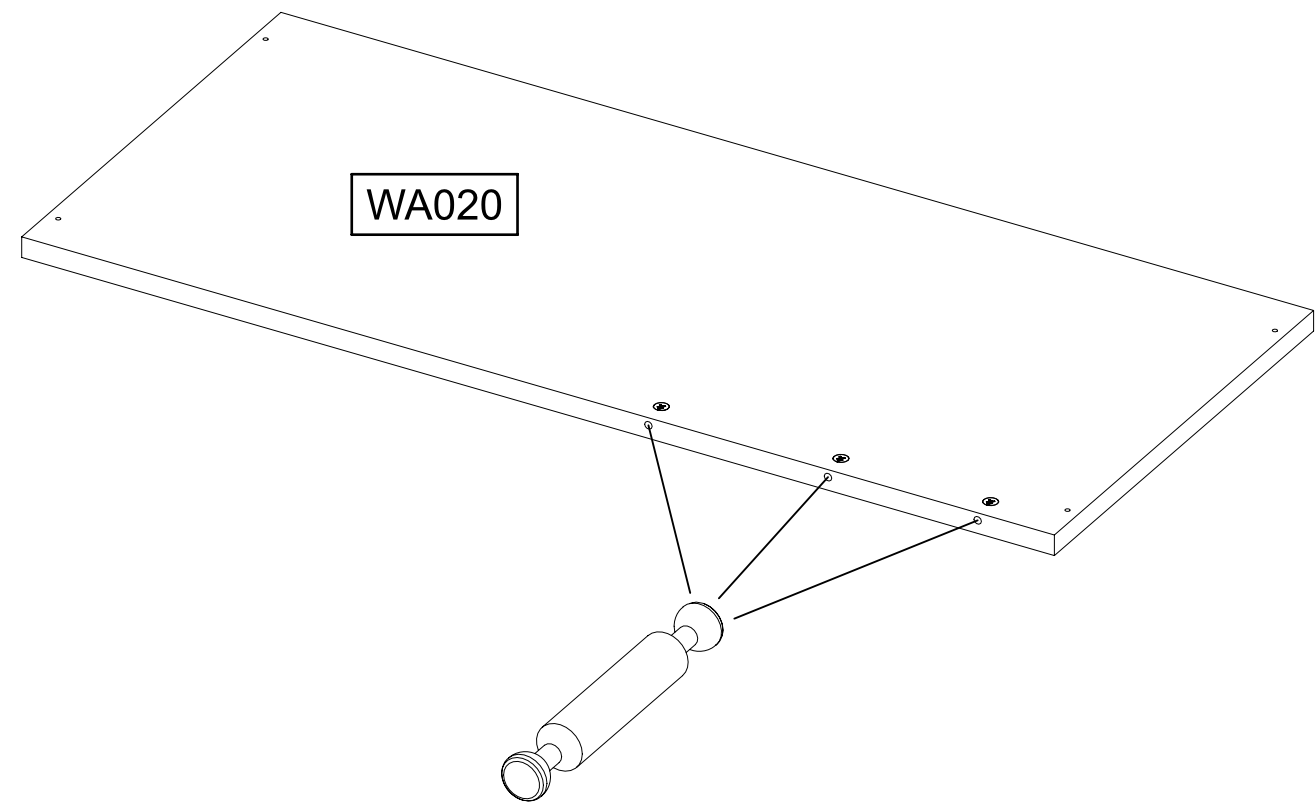
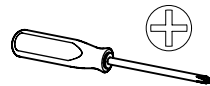
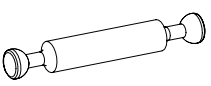
173



18

12x

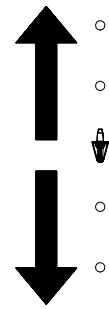
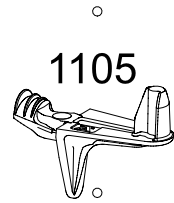
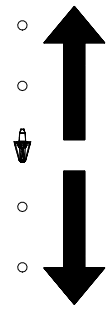
1302



19

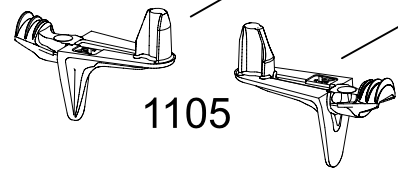
16x

1105



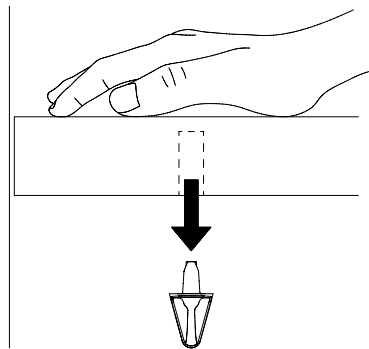
4x WA020

1.



1105

2.



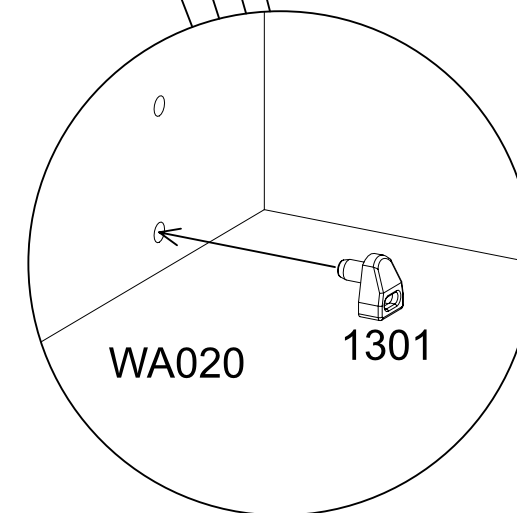
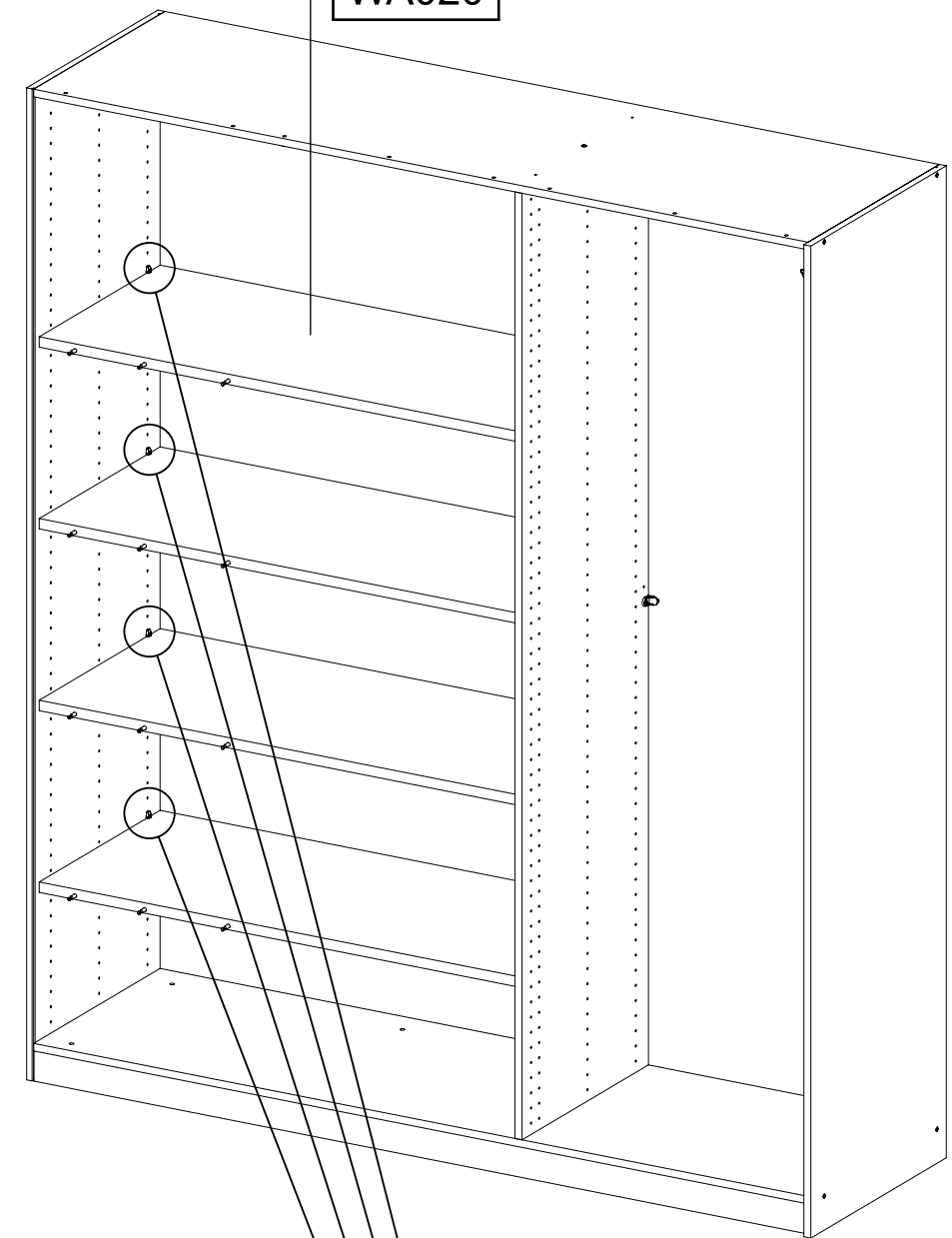
20

4x

1301

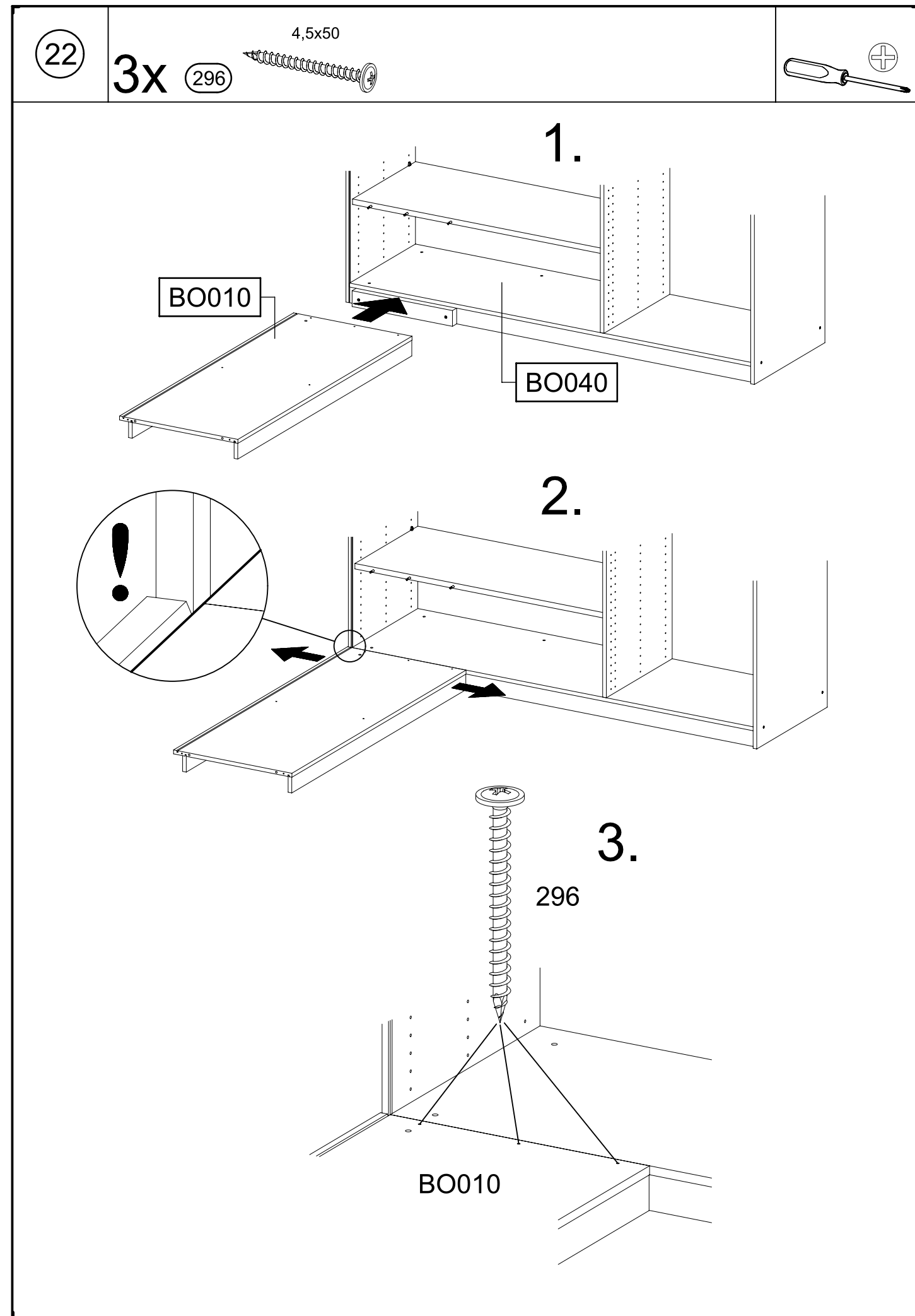
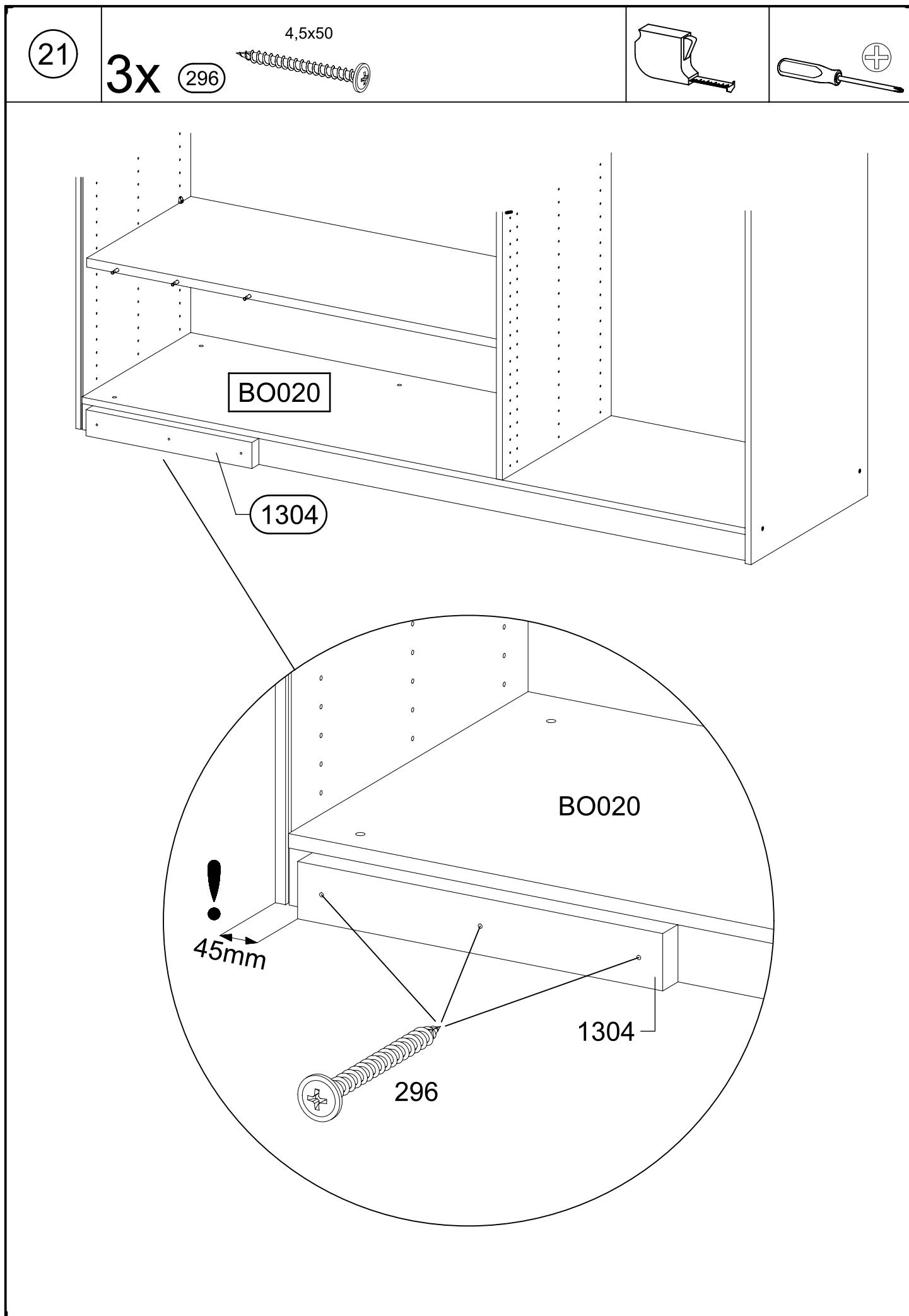


WA020

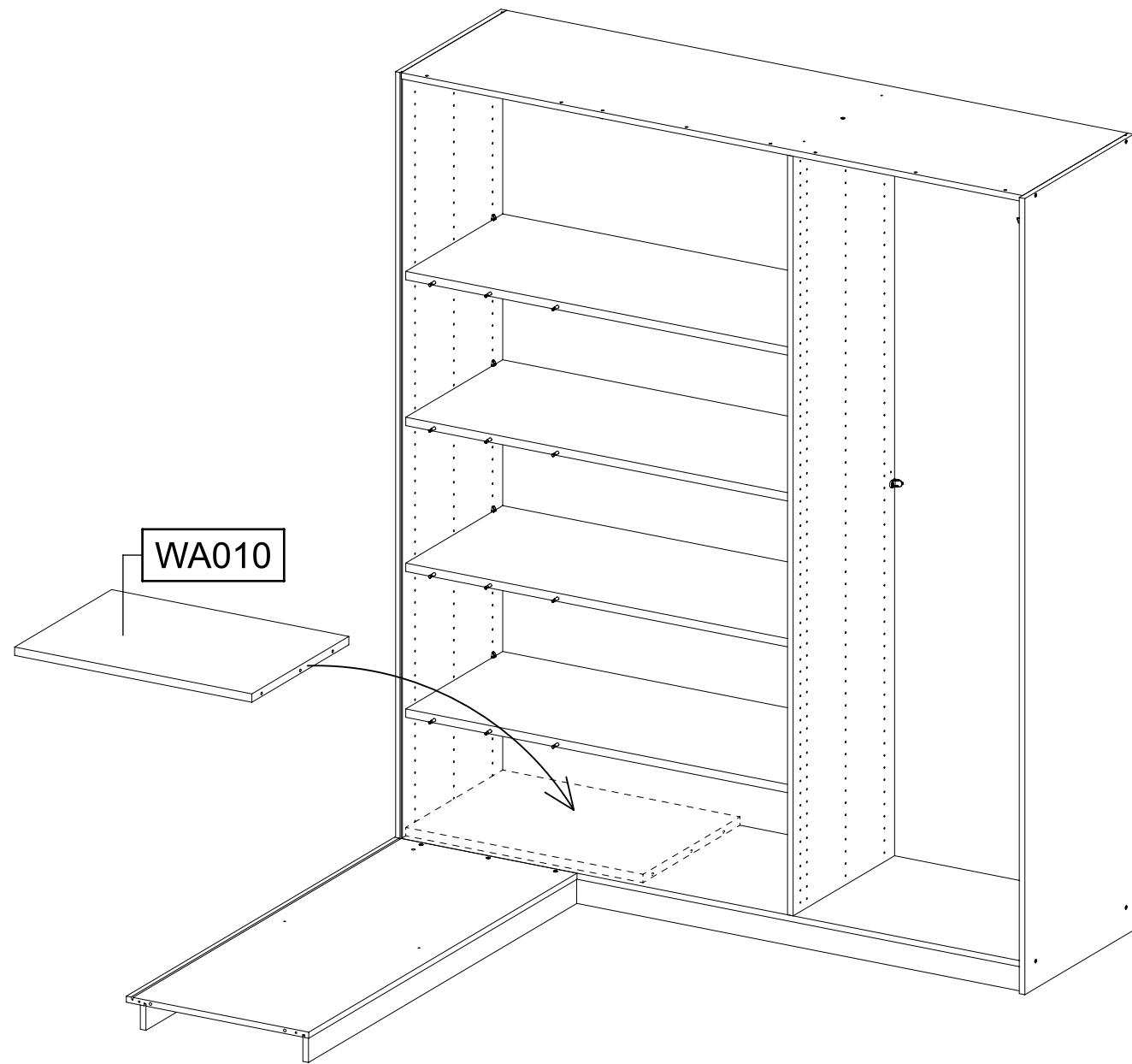


WA020

1301

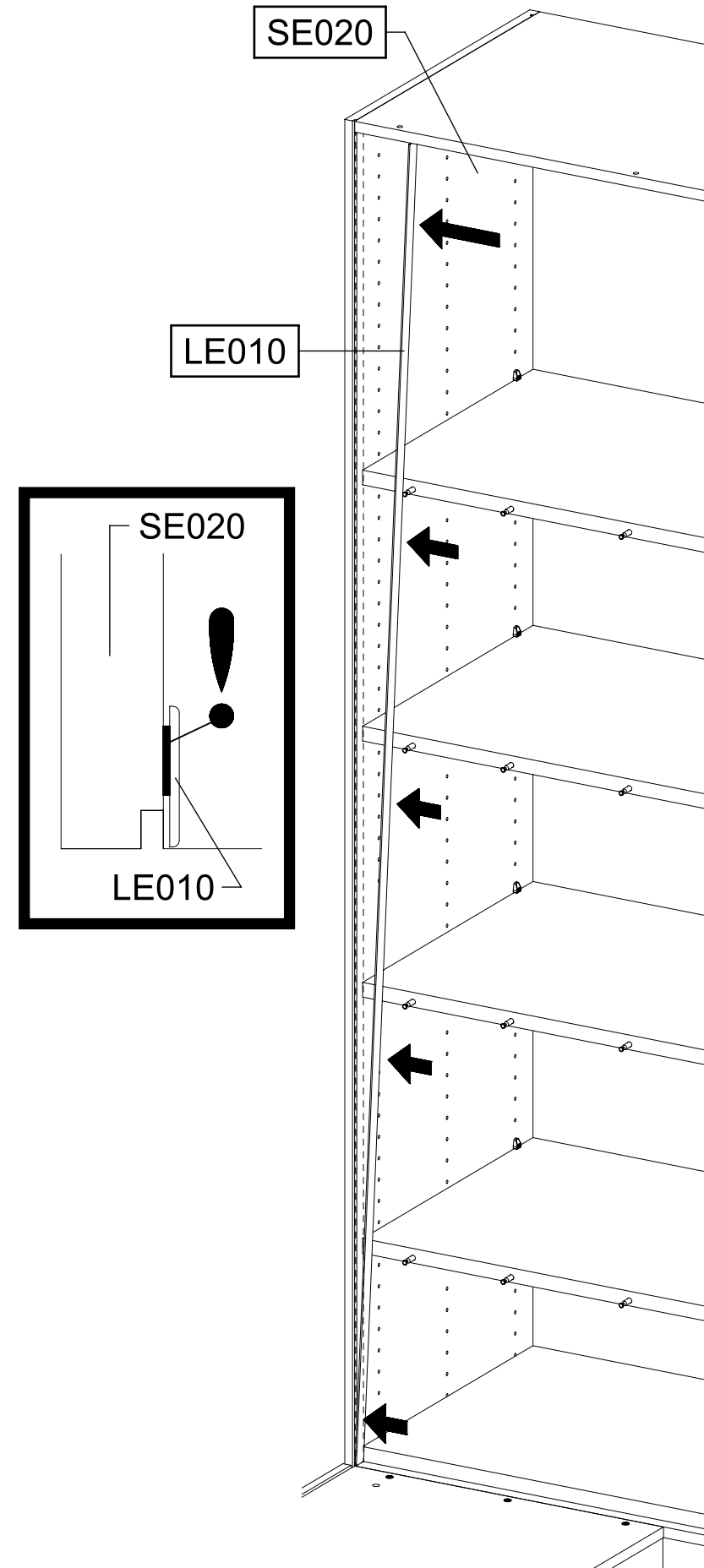
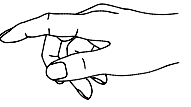


23



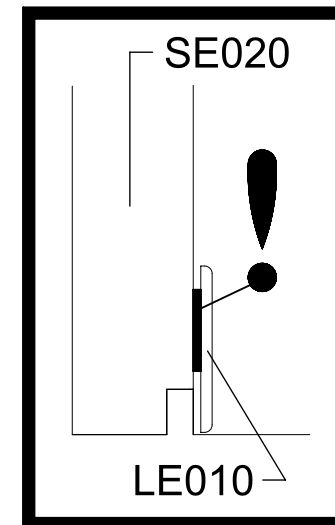
WA010

24



SE020

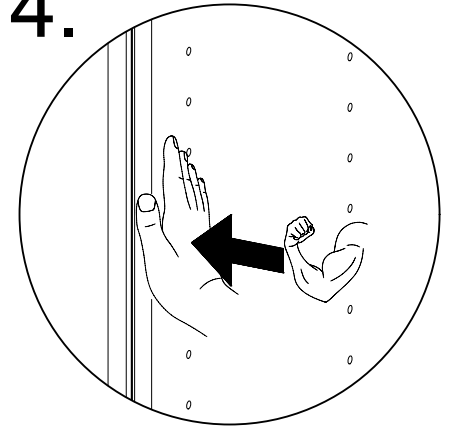
LE010



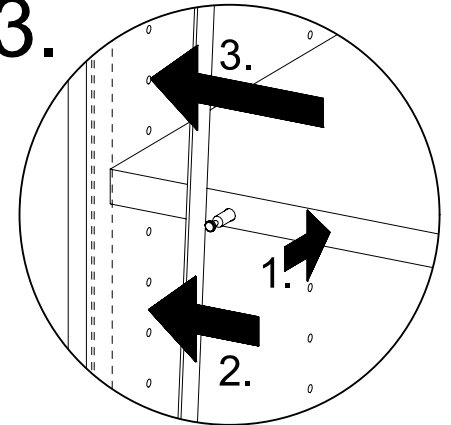
SE020

LE010

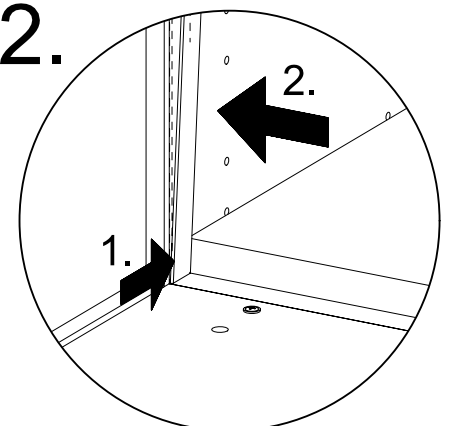
4.



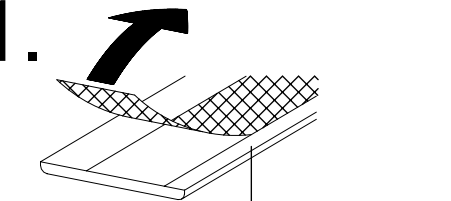
3.



2.

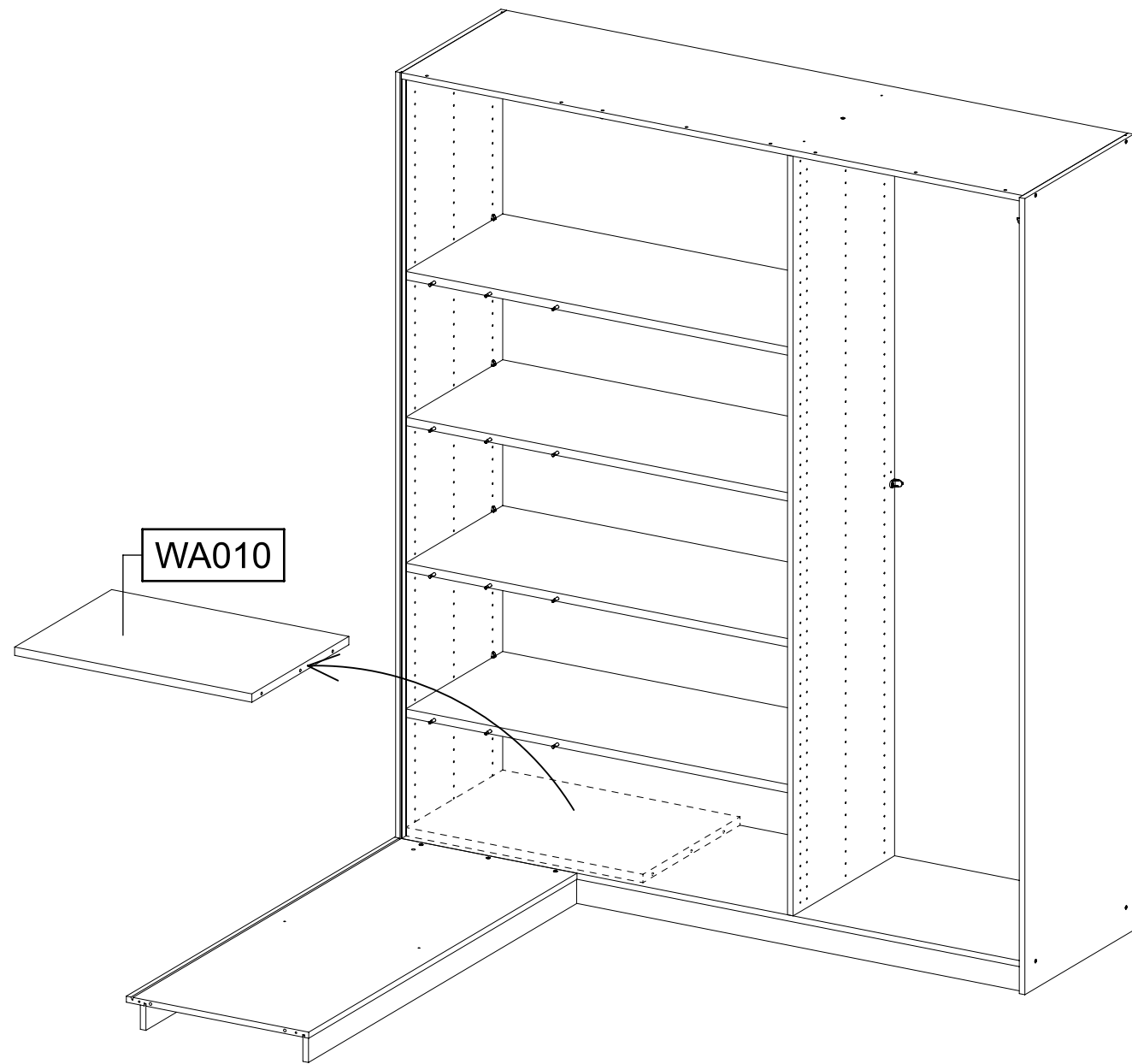


1.



LE010

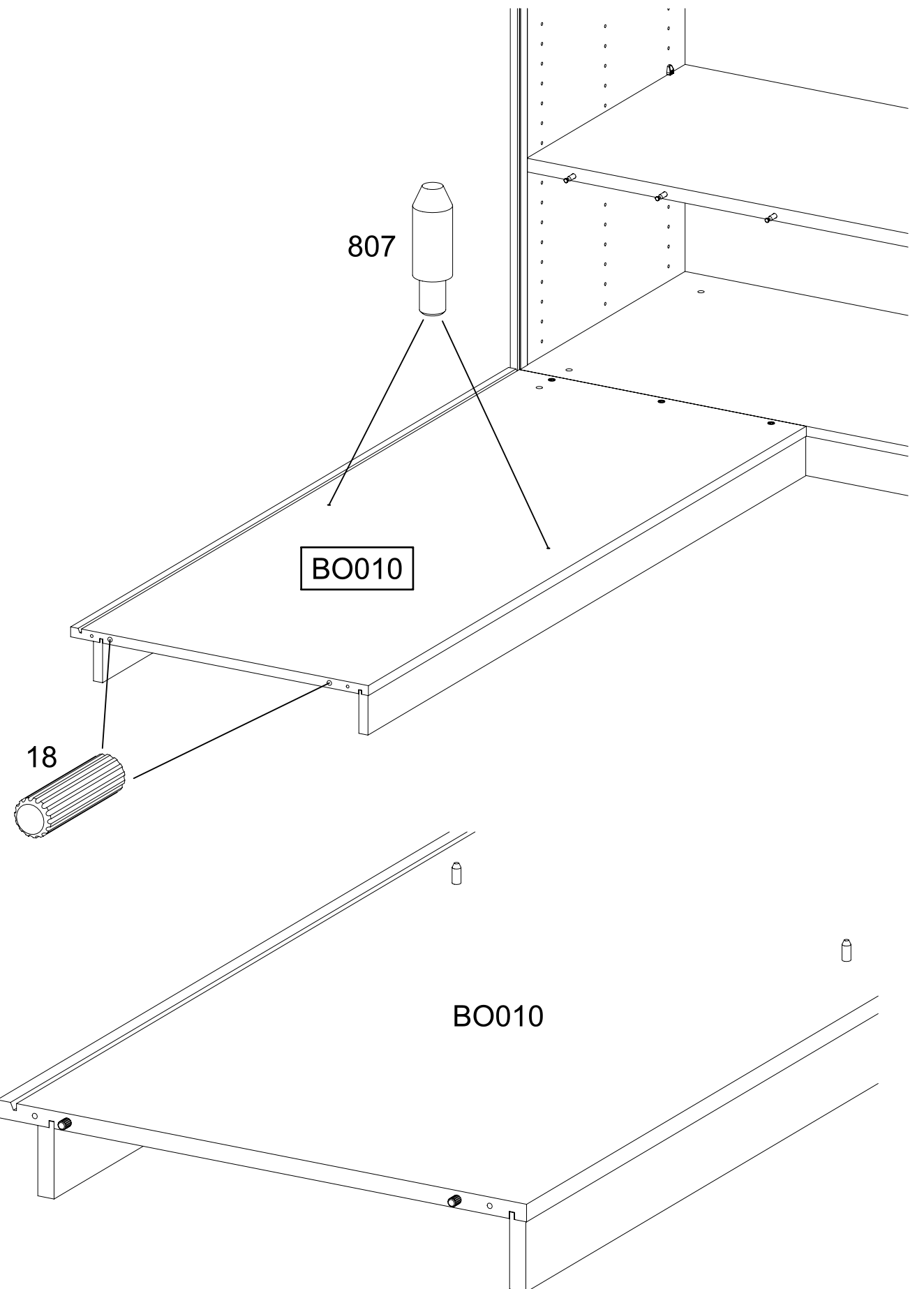
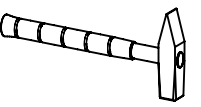
25



26

2x 18 8x30

2x 807

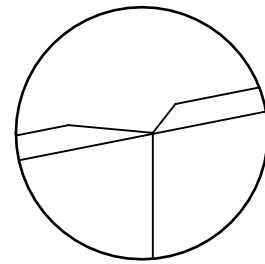


27

1x

405

Ø8



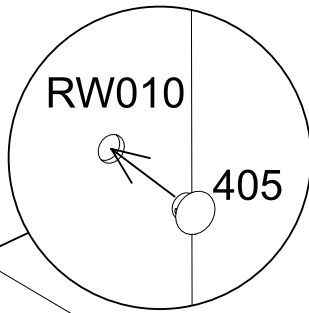
1.

RW010

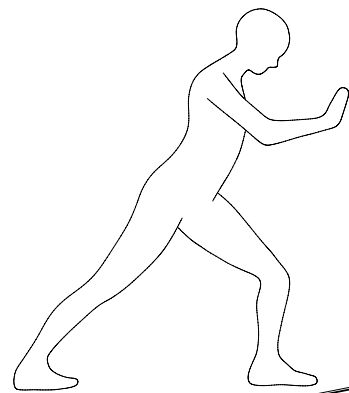
2.

RW010

405



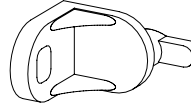
3.



28

1x

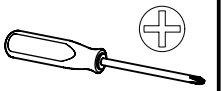
1



1x

779

6,5x12



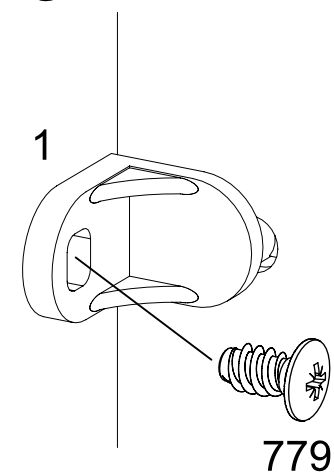
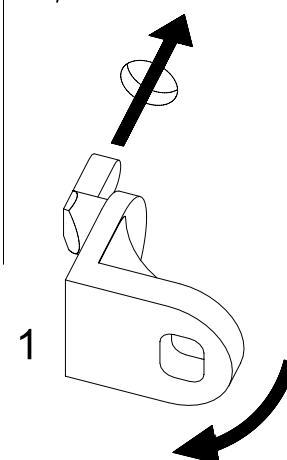
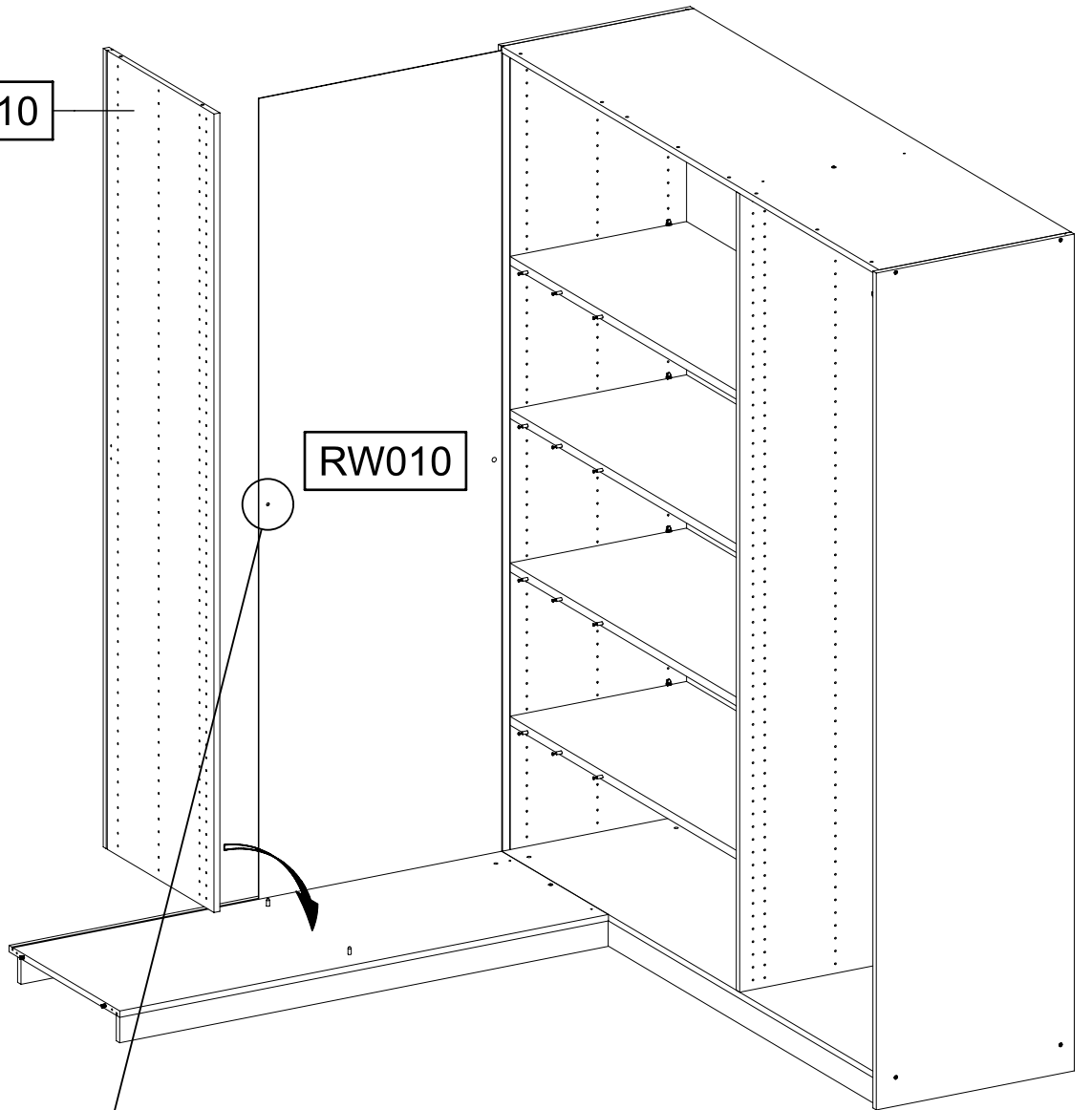
MS010

1.

RW010

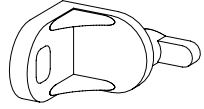
2.

3.



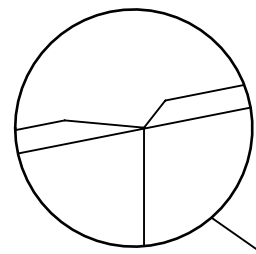
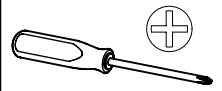
29

1x 1



1x 779

6,5x12



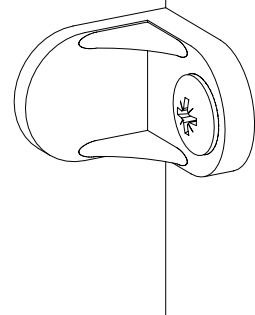
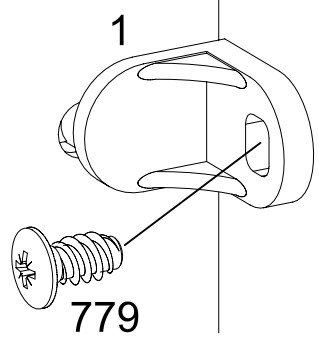
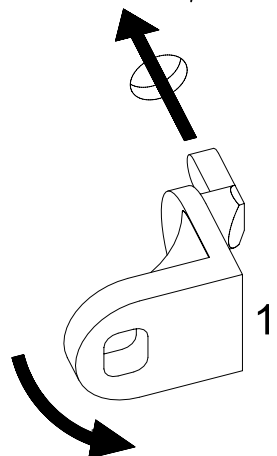
MS010

RW010

1.

2.

3.



30

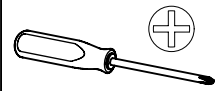
5x 211

M4x12



5x 580

M4



1305

1306

1.

1305

2.

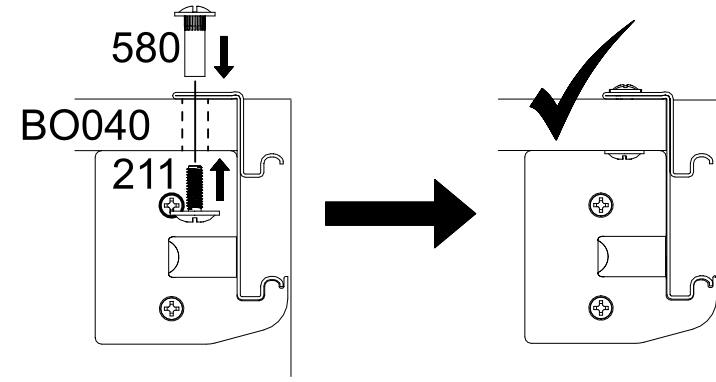
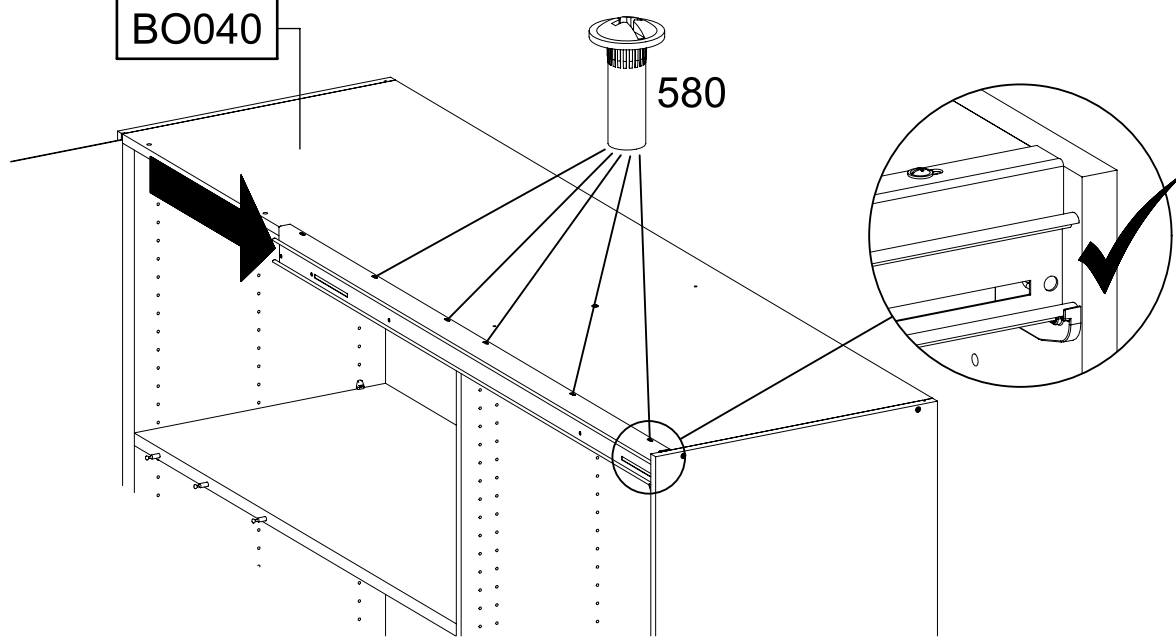
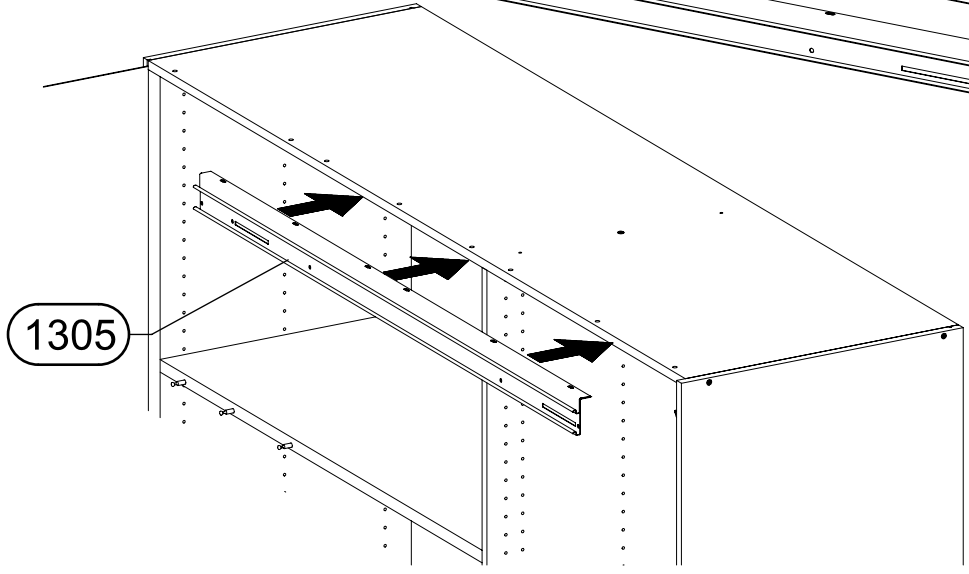
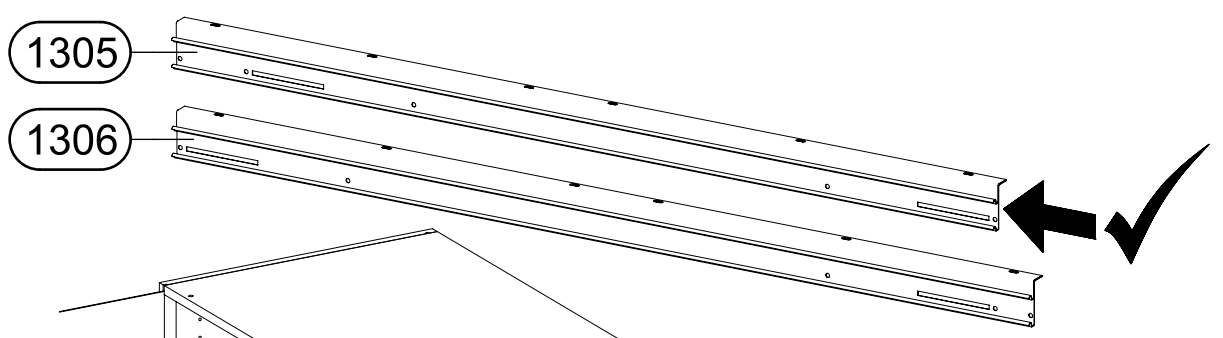
BO040

580

BO040

580

211

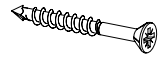


31

2x

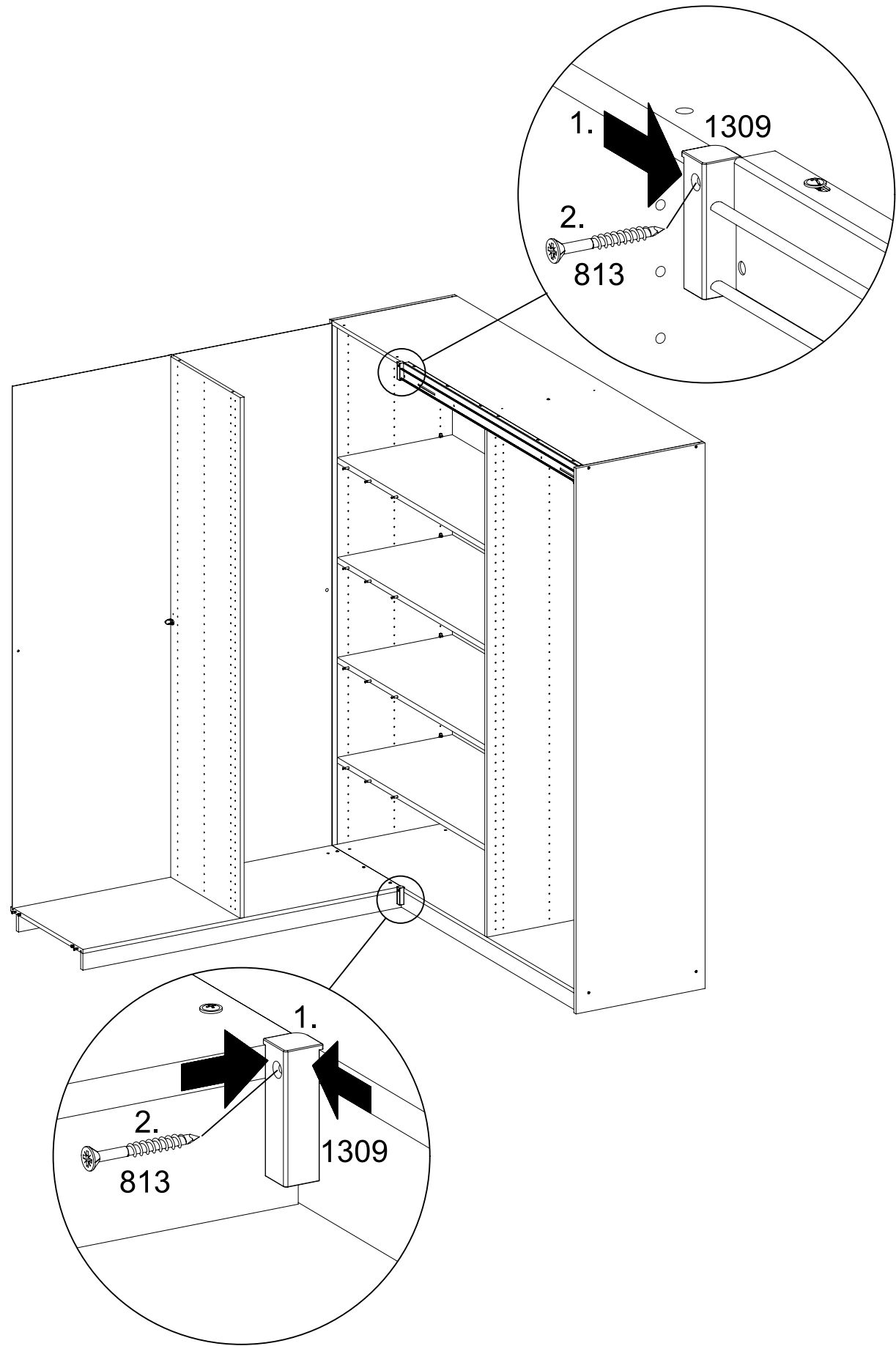
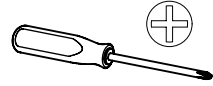
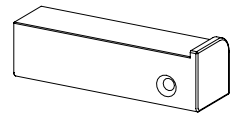
813

4x35



2x

1309



32

2x

211

M4x12



2x

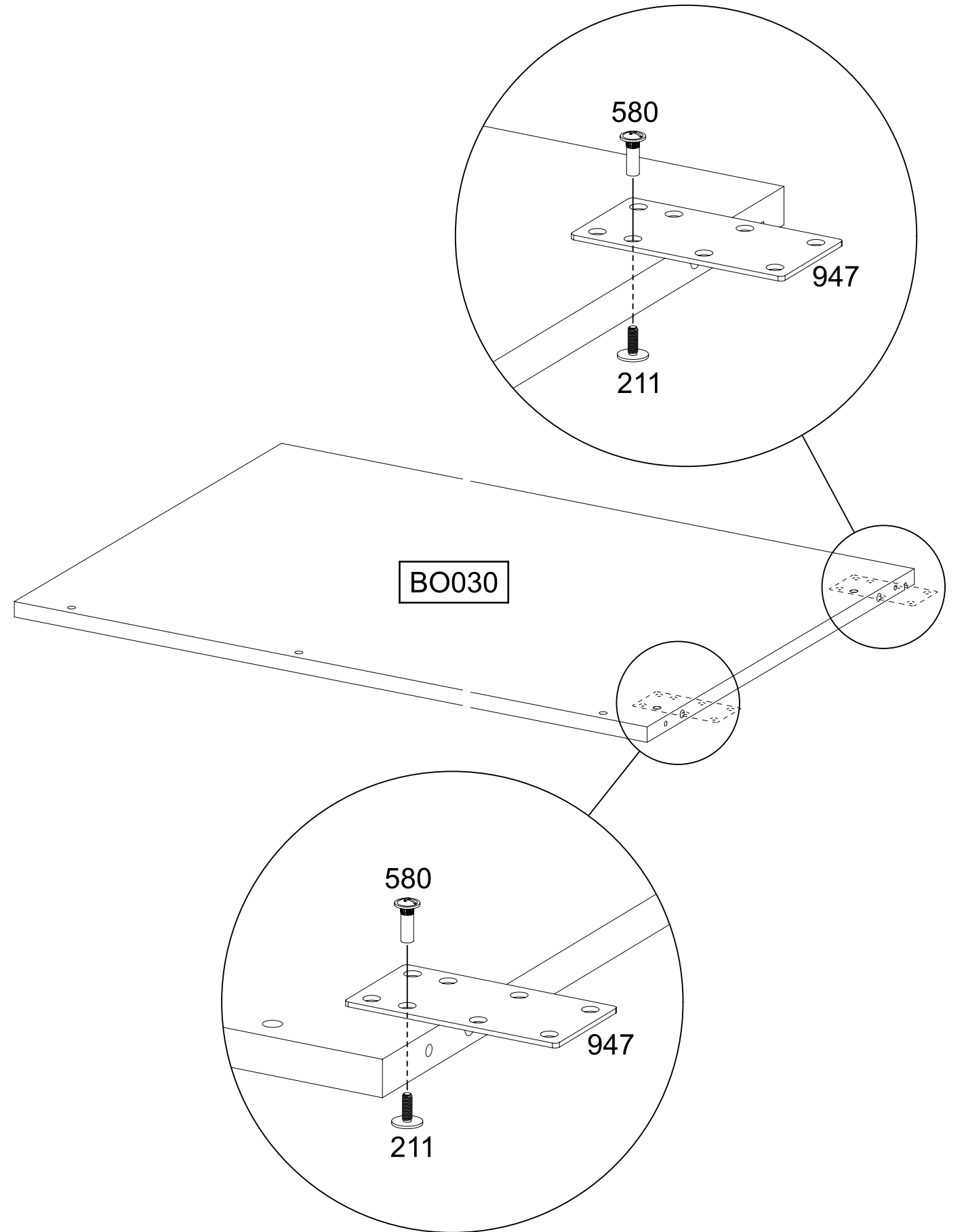
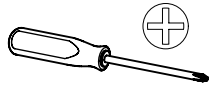
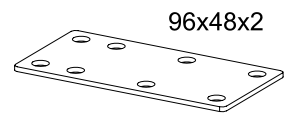
580

M4



2x

947



33

2x

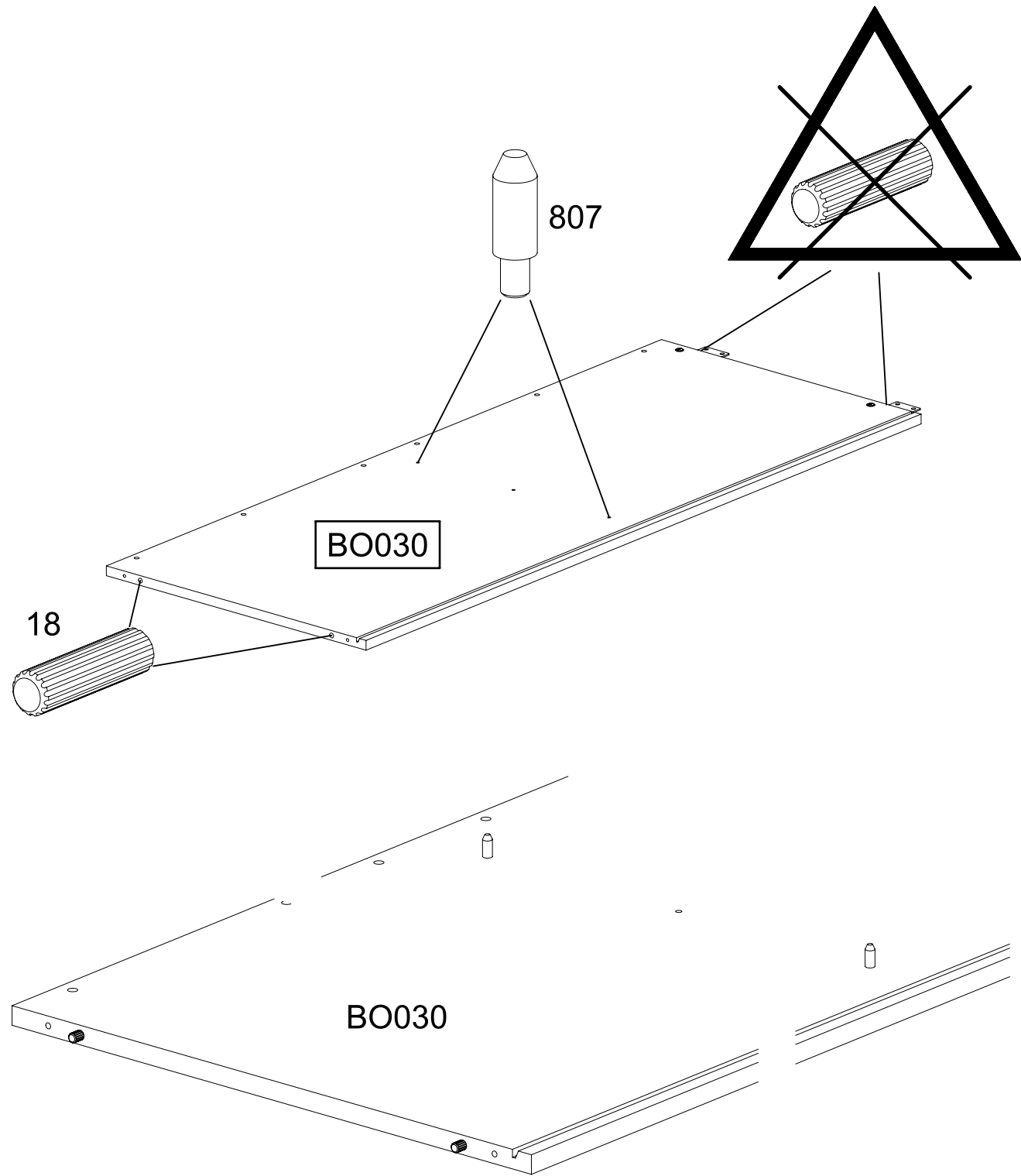
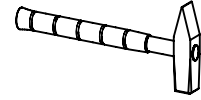
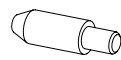
18

8x30

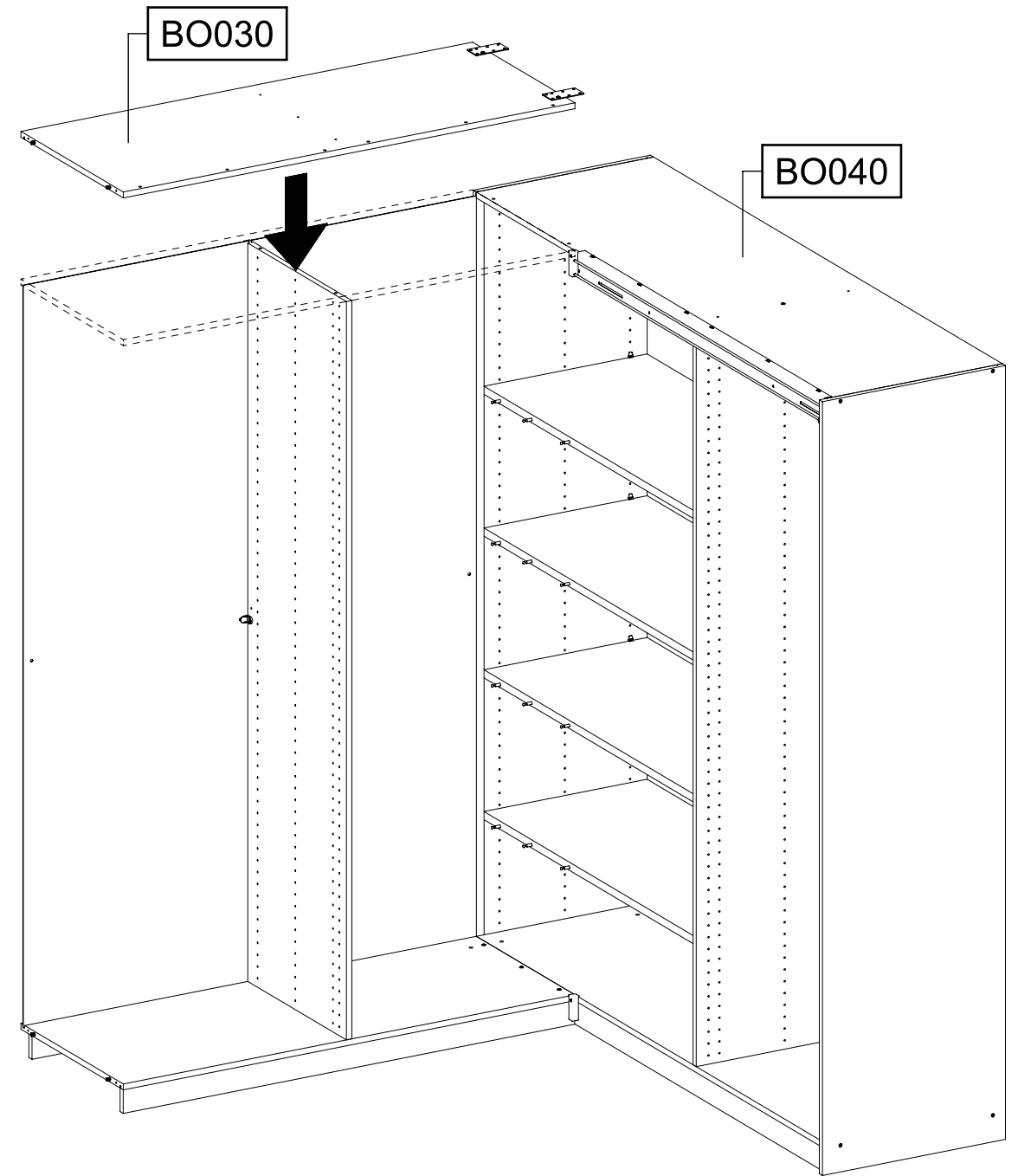


2x

807



34



35

12x

201

4x15



2x

211

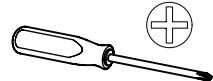
M4x12



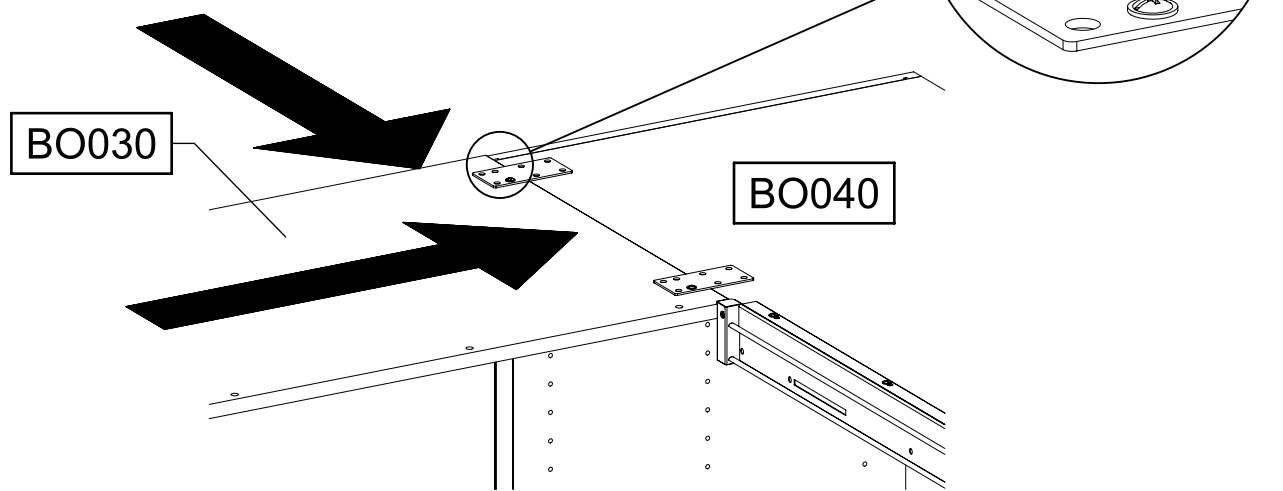
2x

580

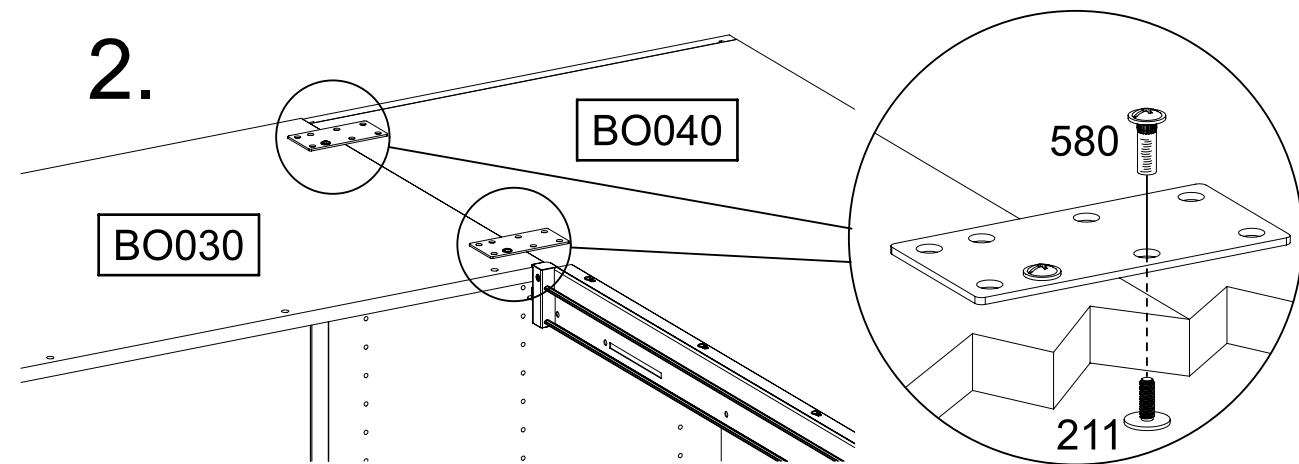
M4



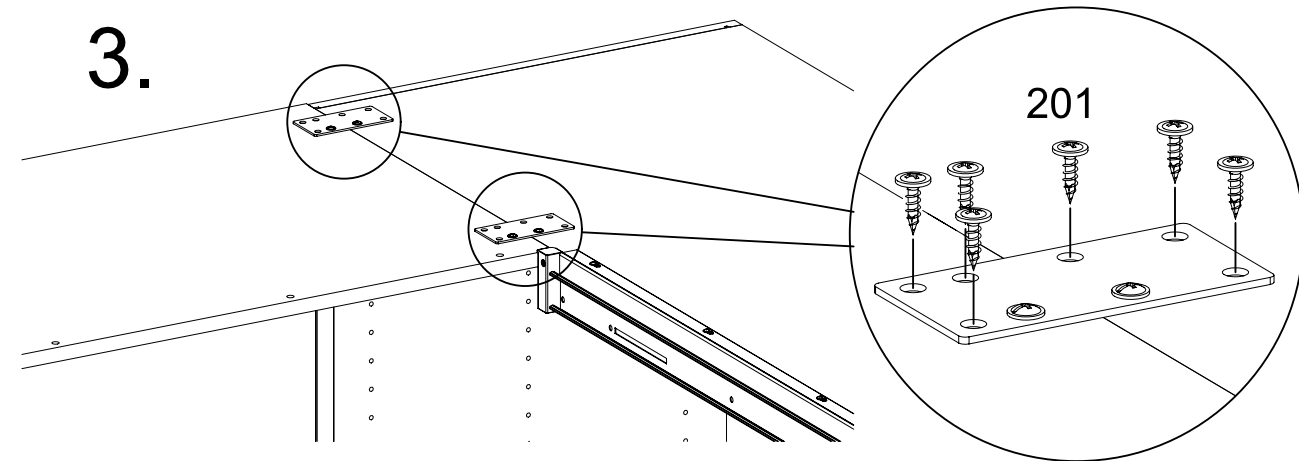
1.



2.



3.

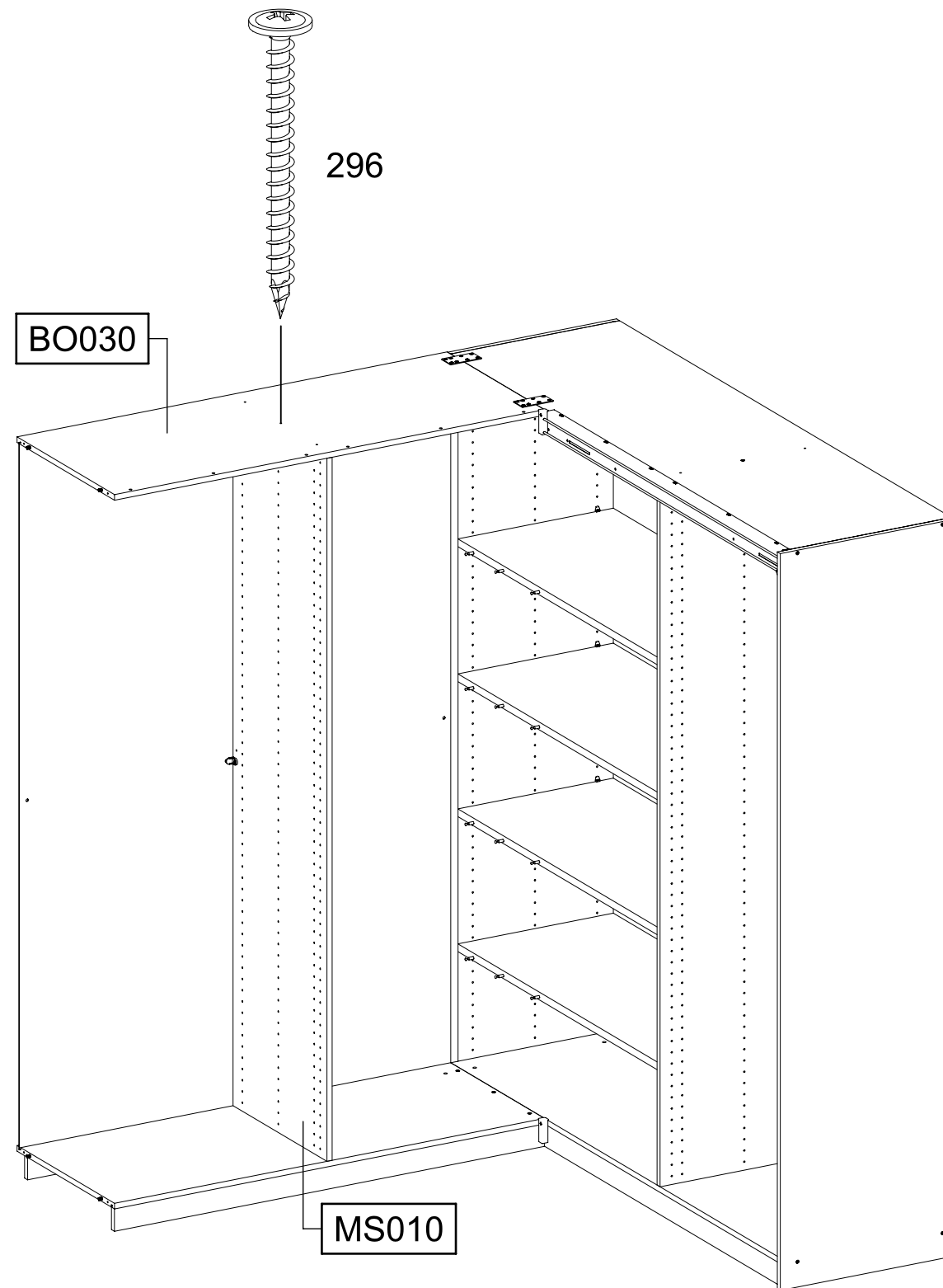
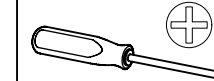
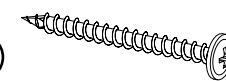


36

1x

296

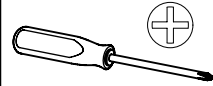
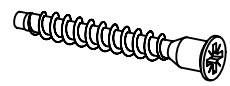
4,5x50



37

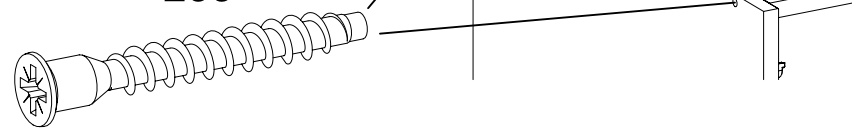
4x 233

6,3x50



3.

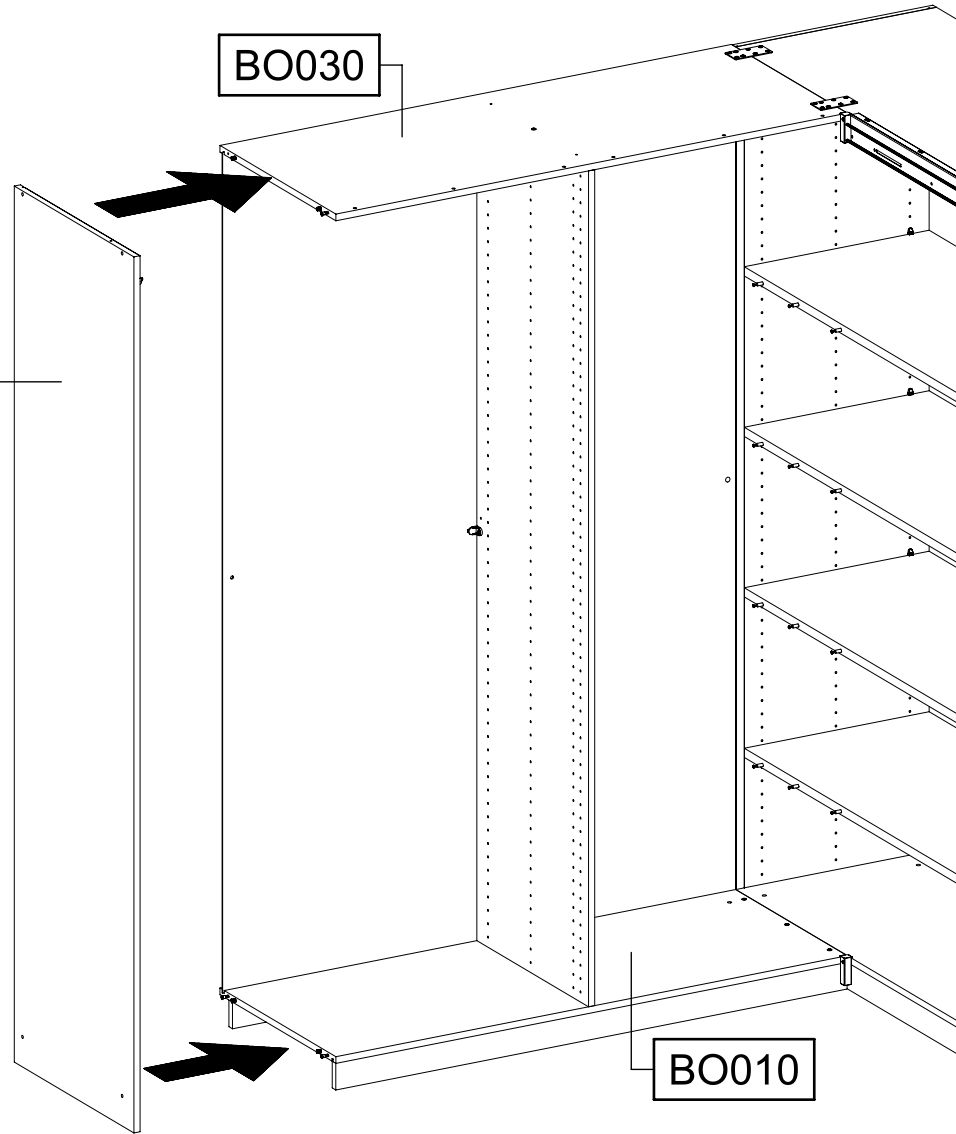
233



BO030

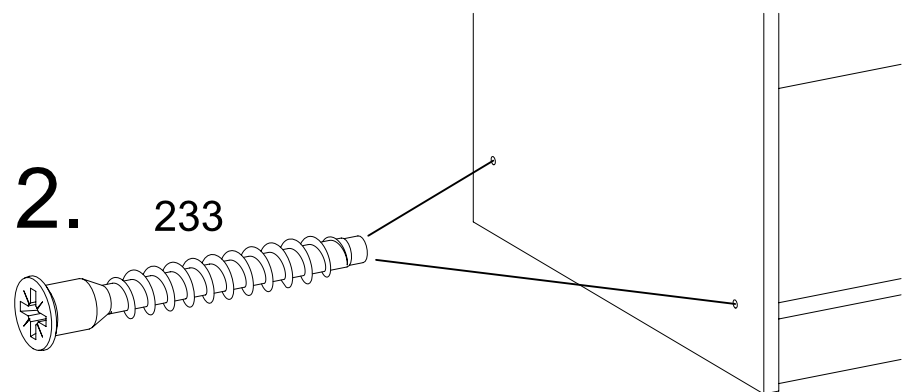
SE010

1.



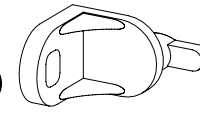
2.

233



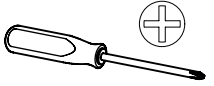
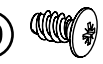
38

1x 1



1x 779

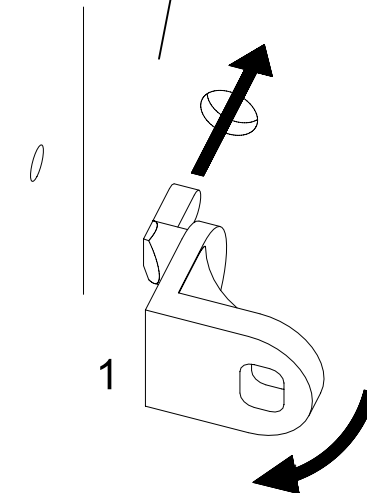
6,5x12



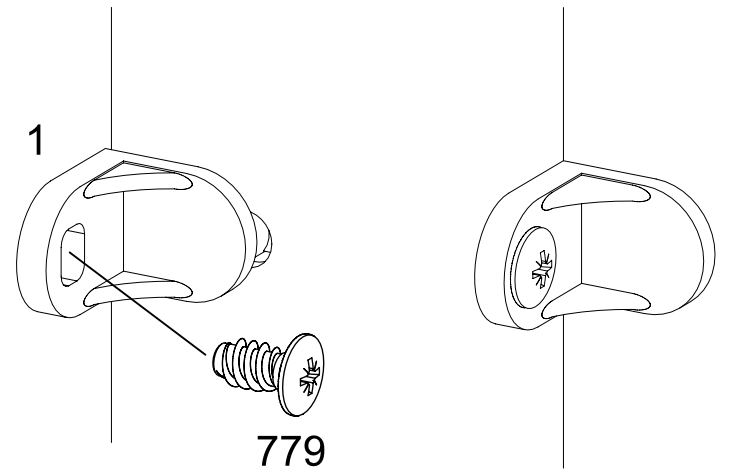
RW010

SE010

1.



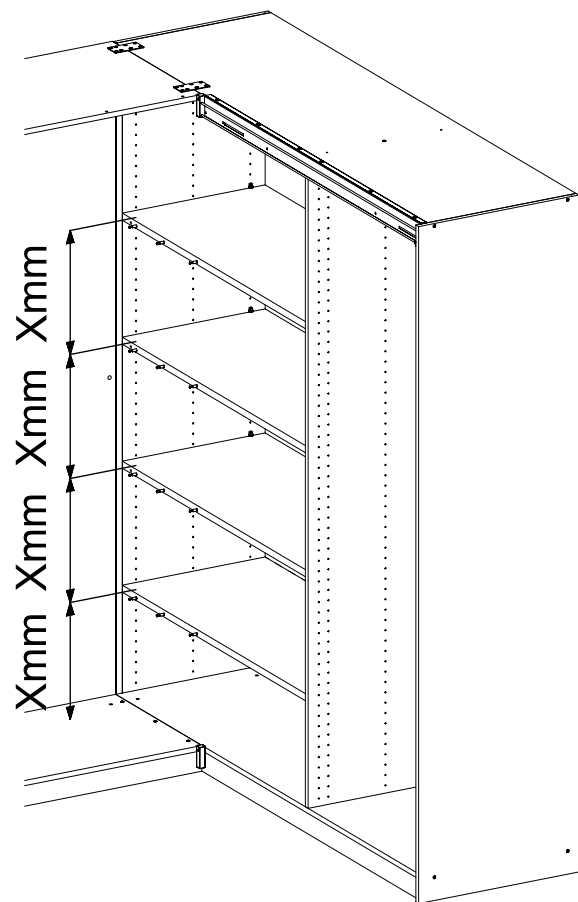
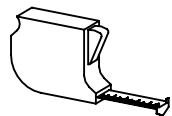
2.



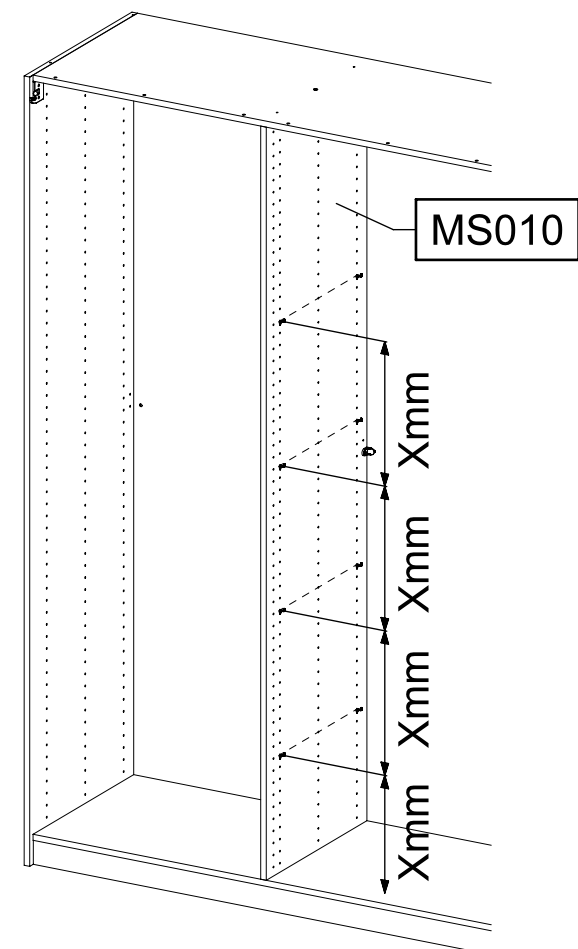
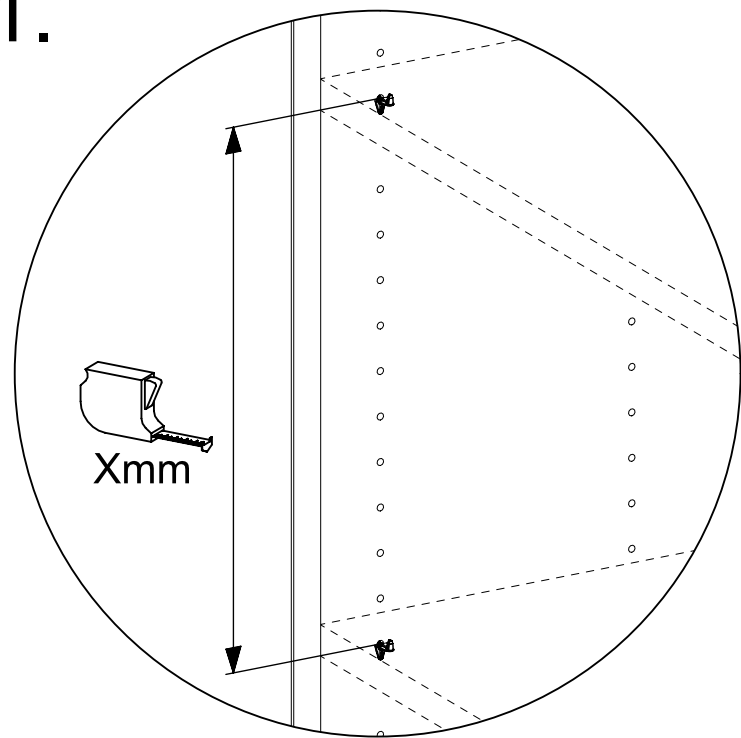
39

8x

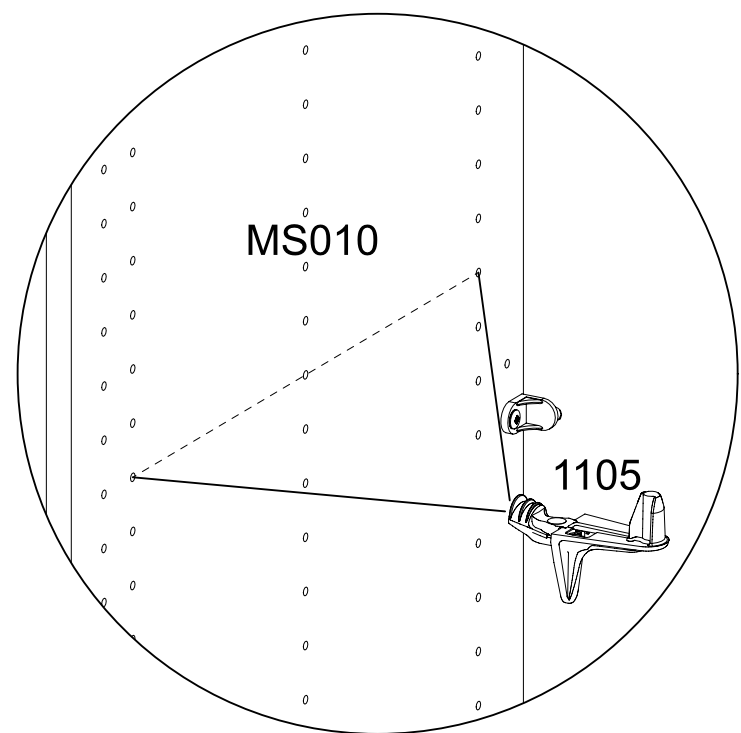
1105



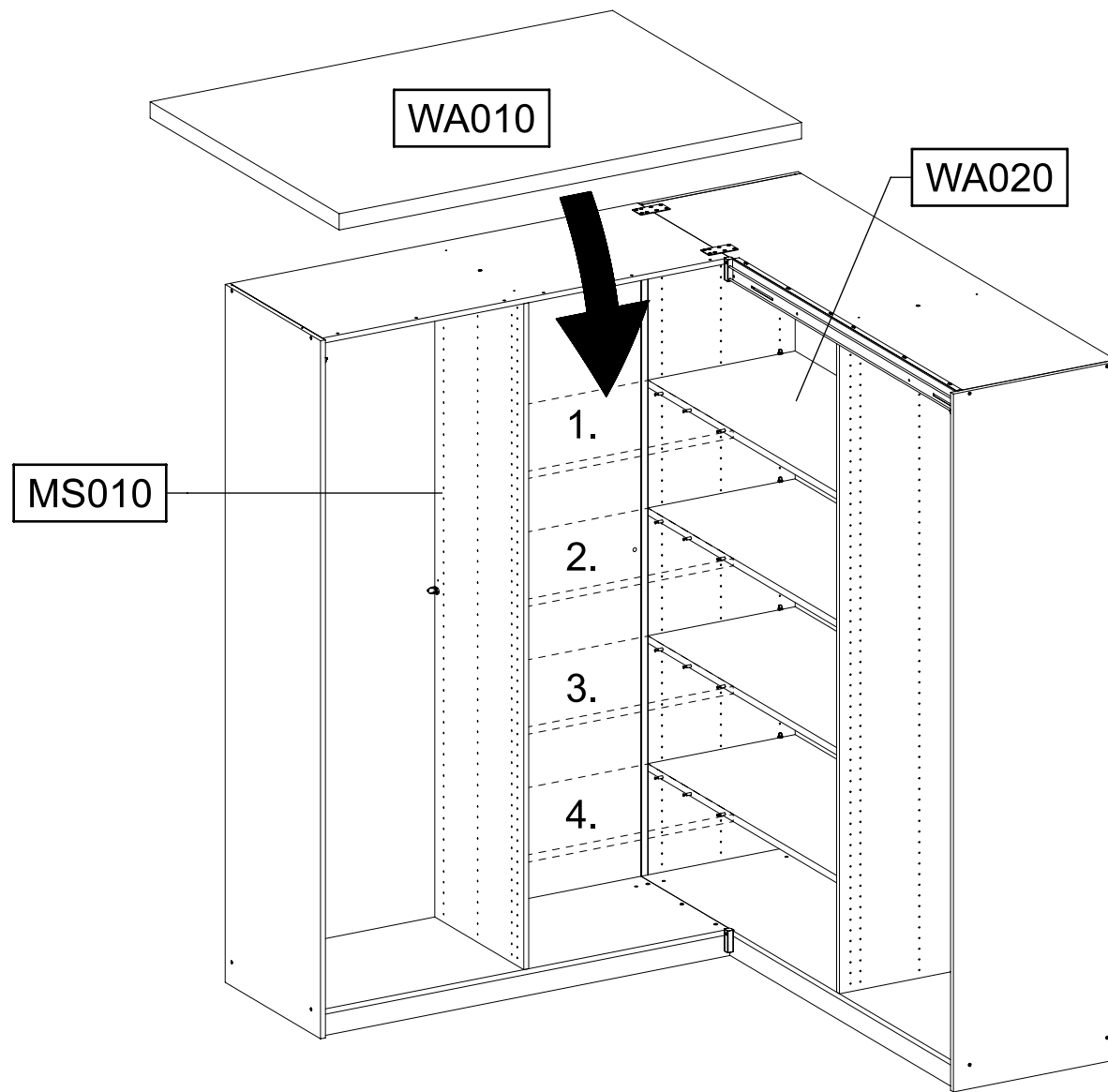
1.



2.



40



MS010

WA010

WA020

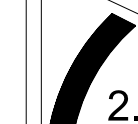
1.

2.

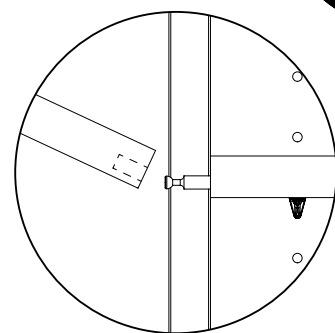
3.

4.

MS010



2.



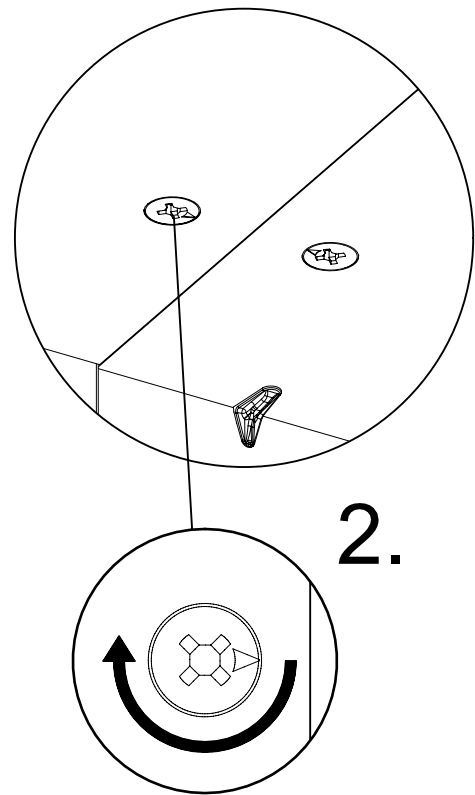
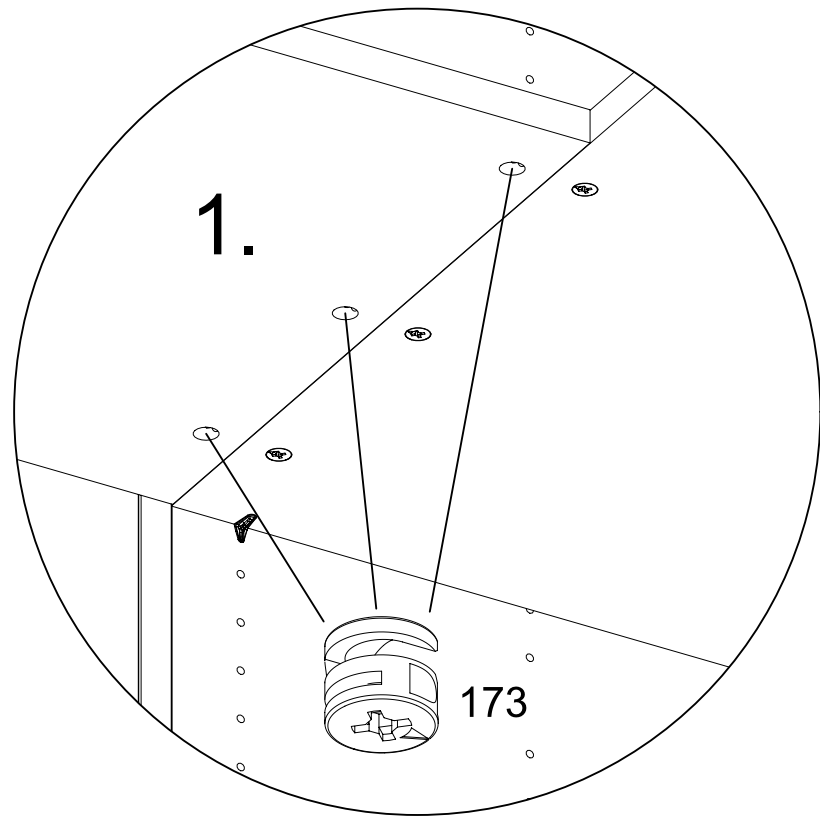
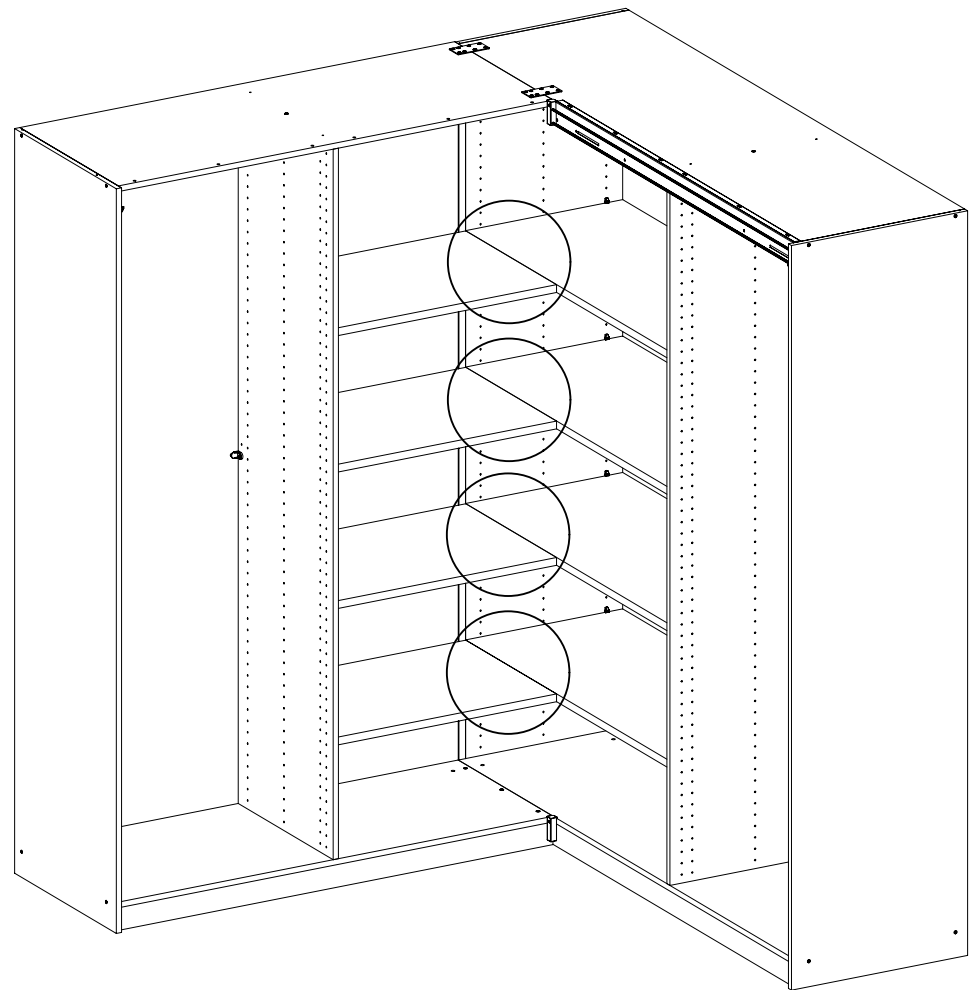
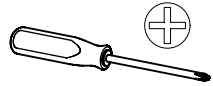
1.

WA020

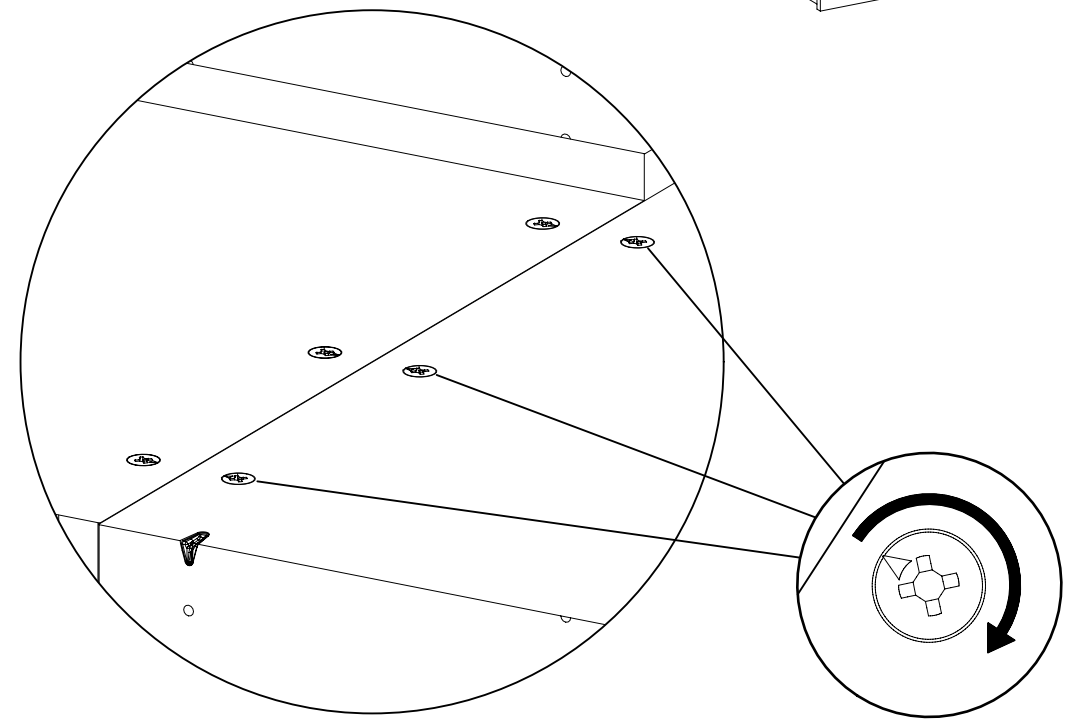
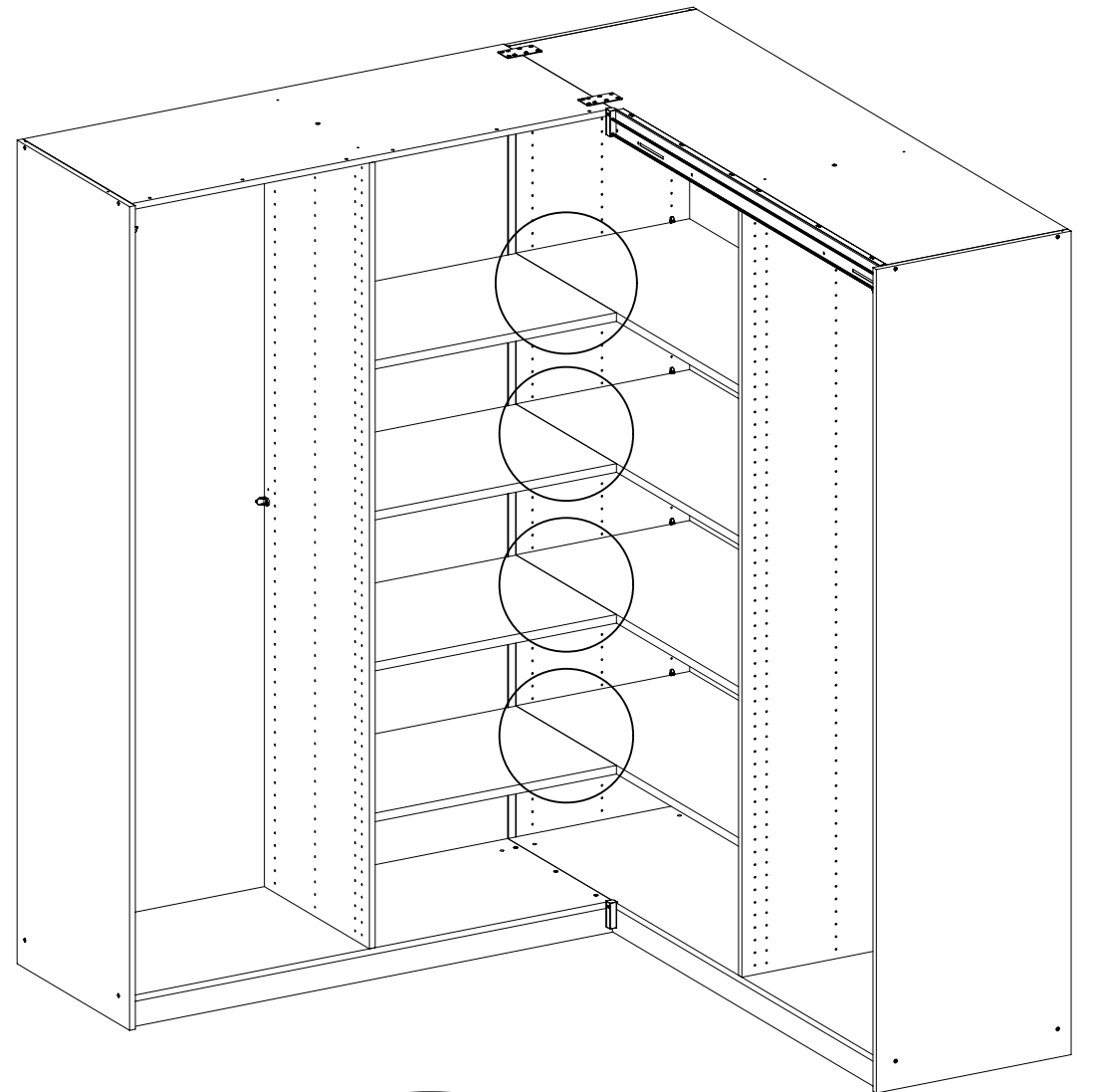
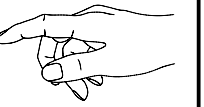
41

12x

173



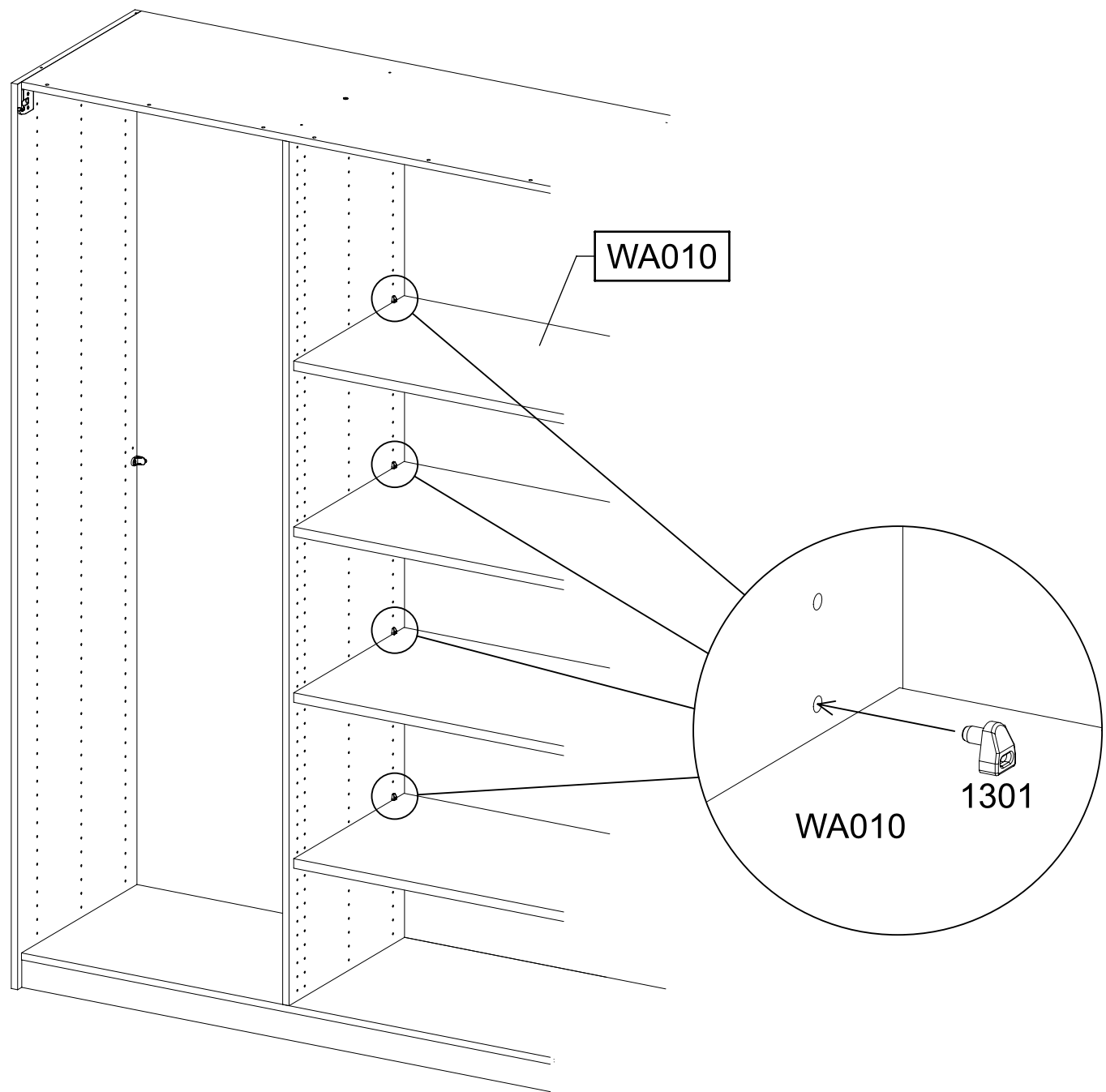
42



43

4x

1301



44

5x

211

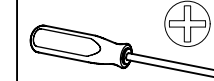
M4x12



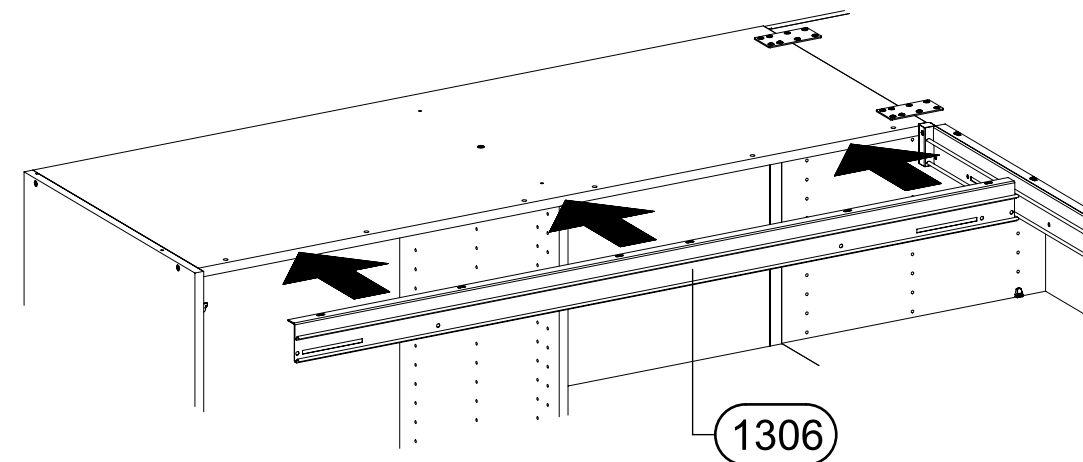
5x

580

M4

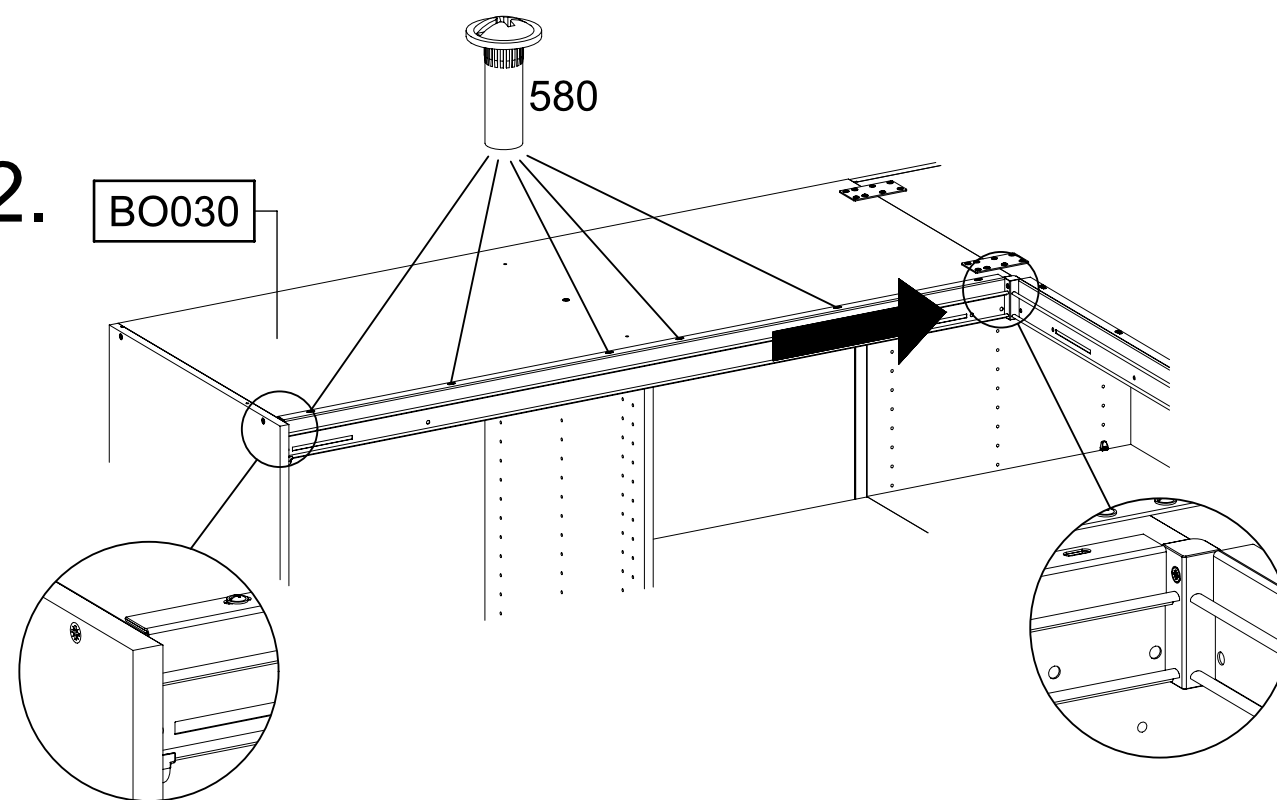


1.

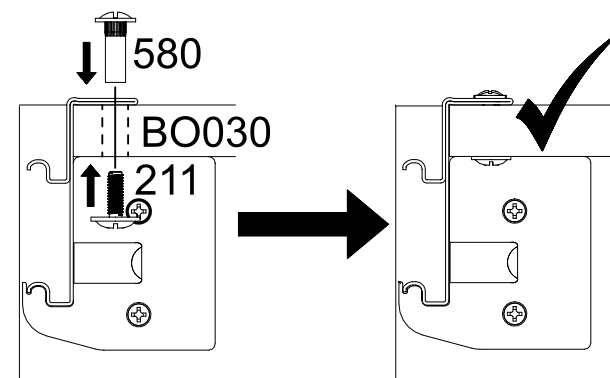


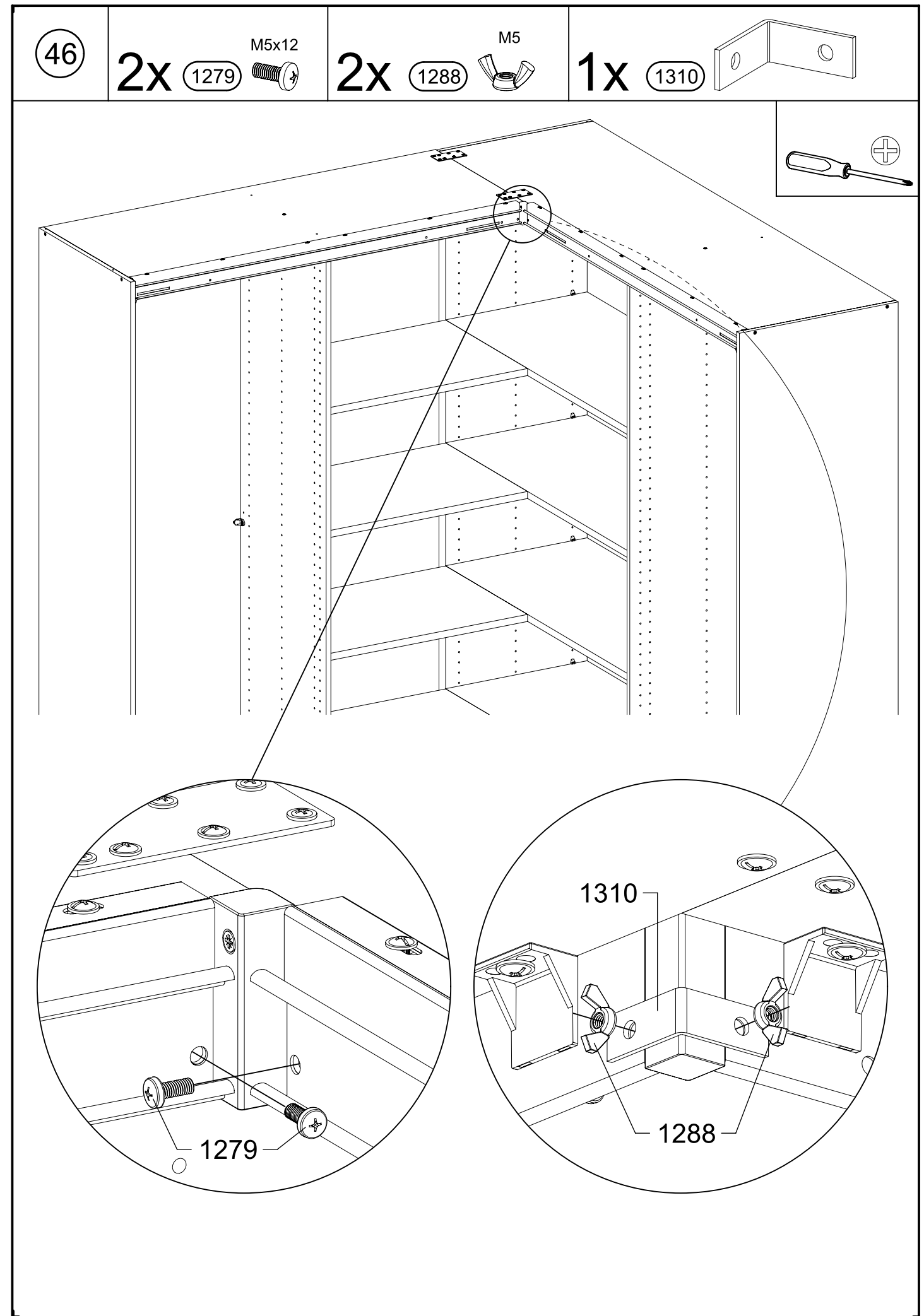
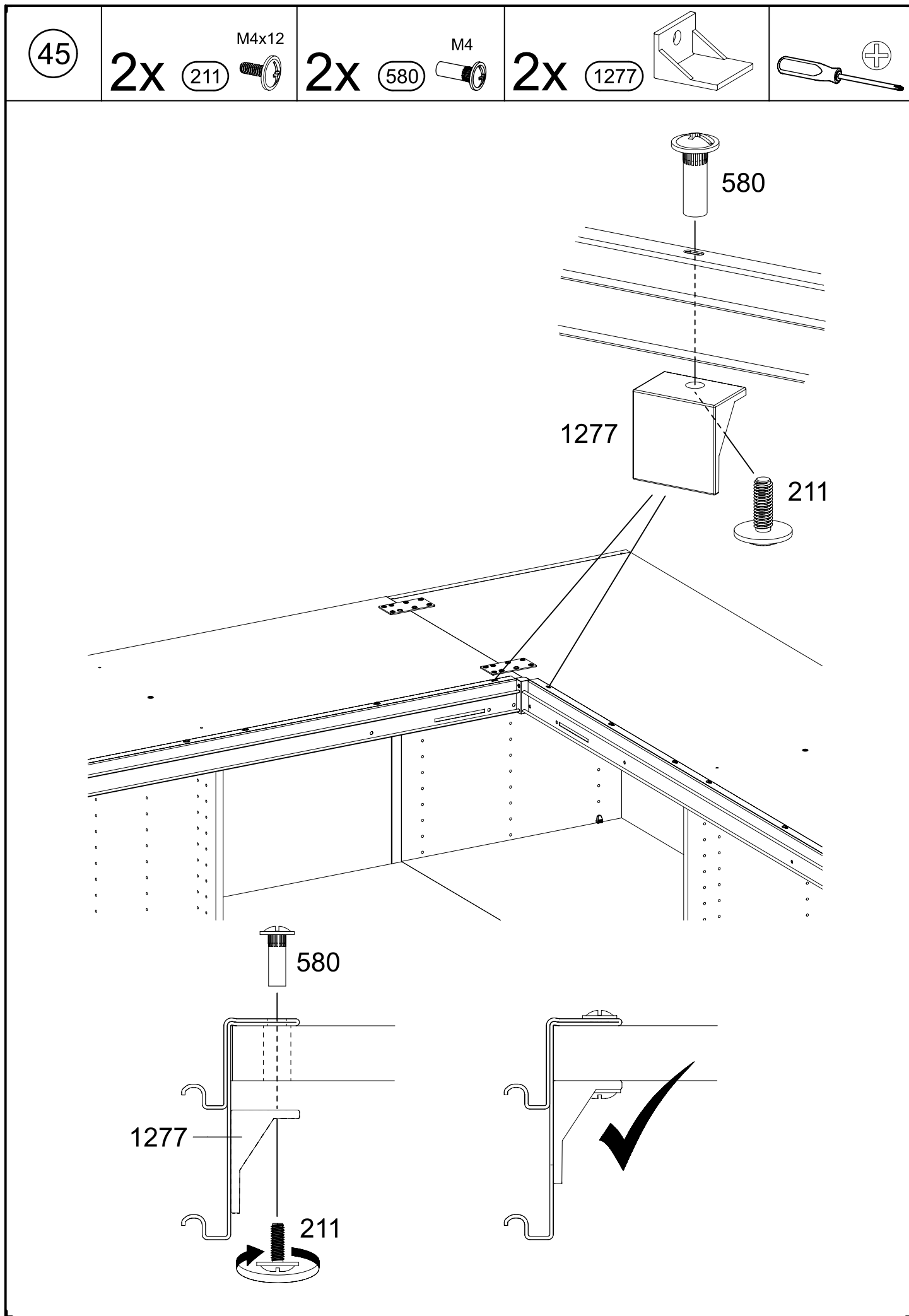
2.

BO030



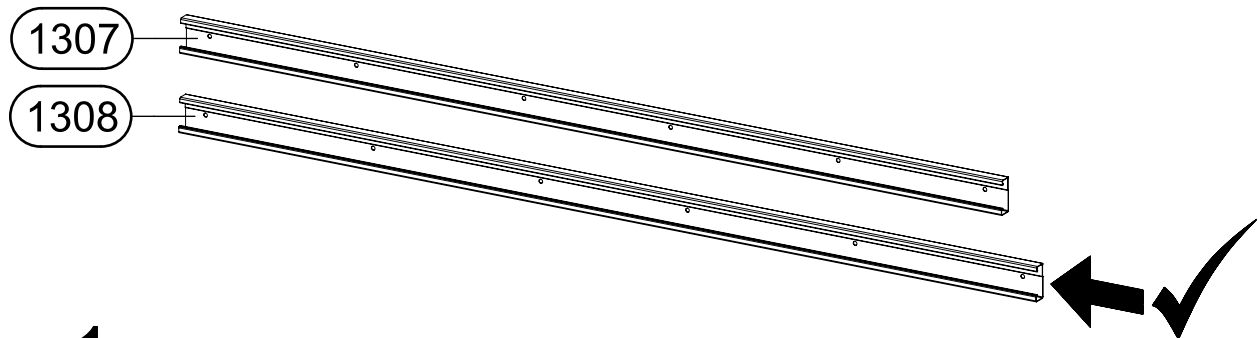
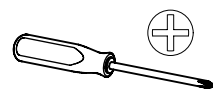
3.



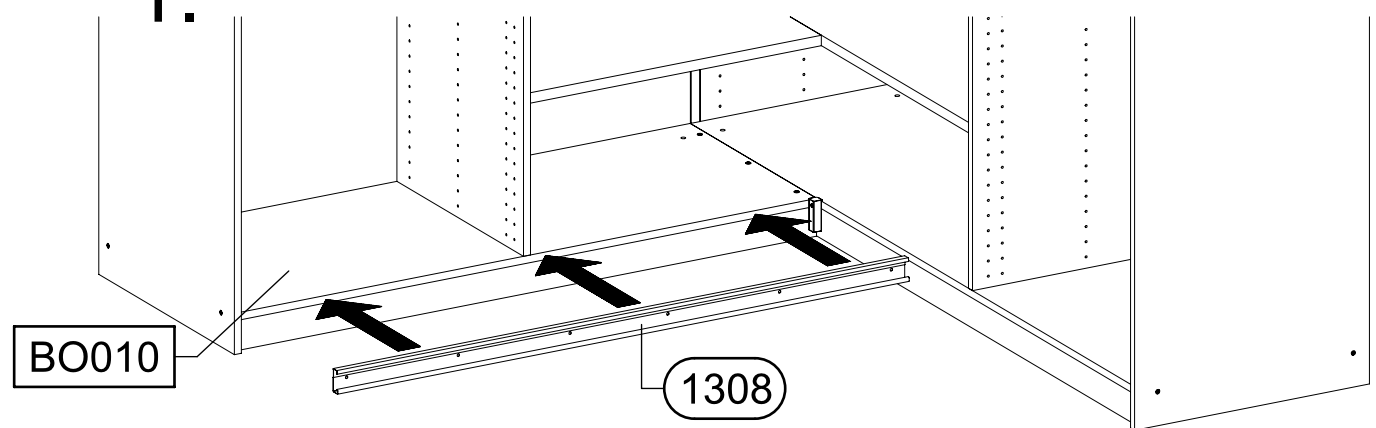


47

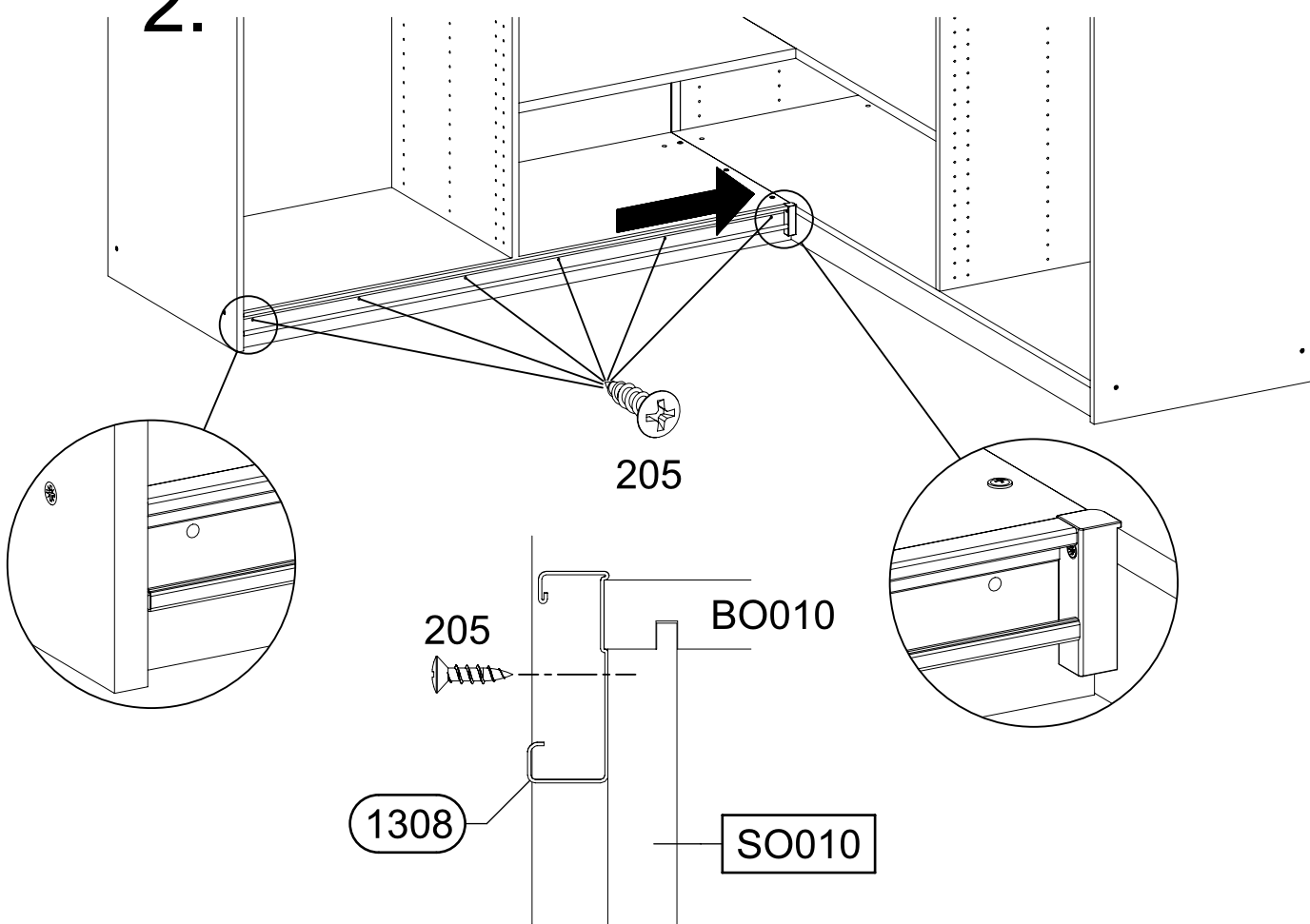
6x 205 3,5x15



1.

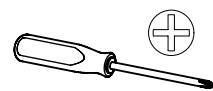


2.

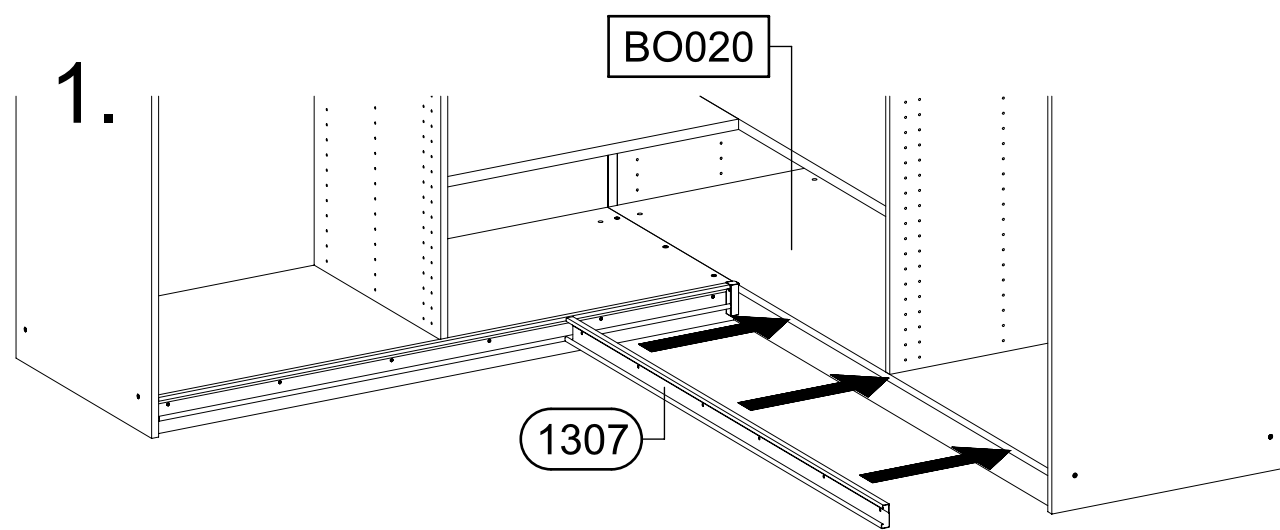


48

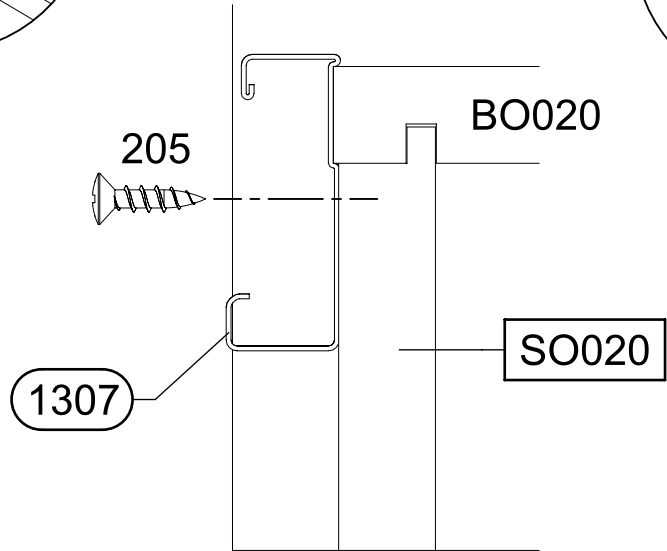
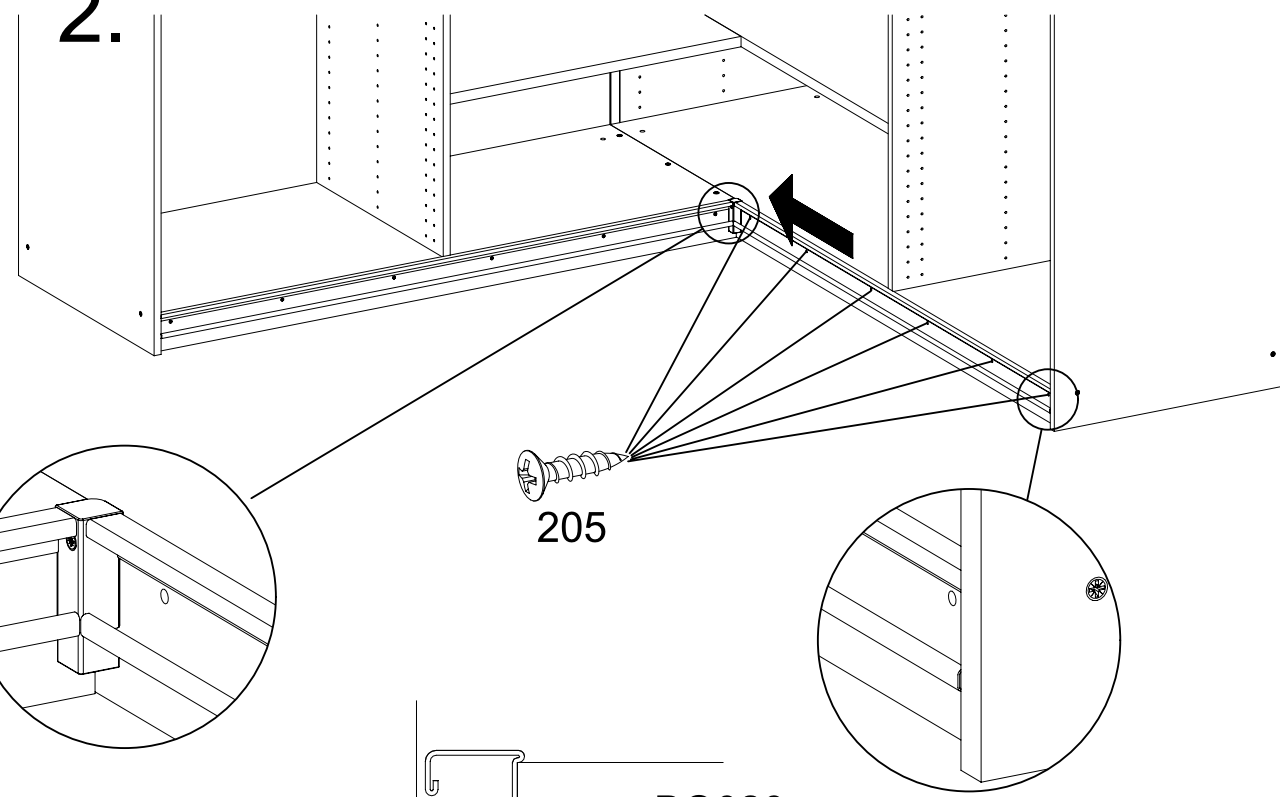
6x 205 3,5x15



1.



2.



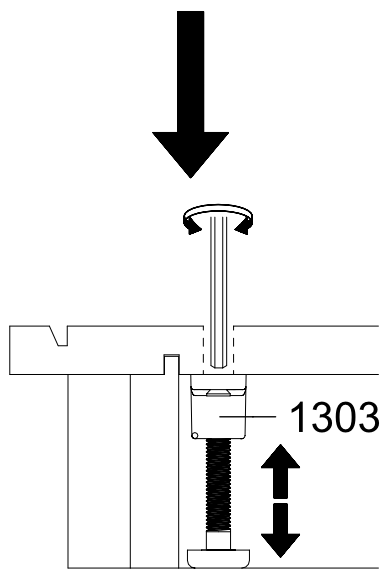
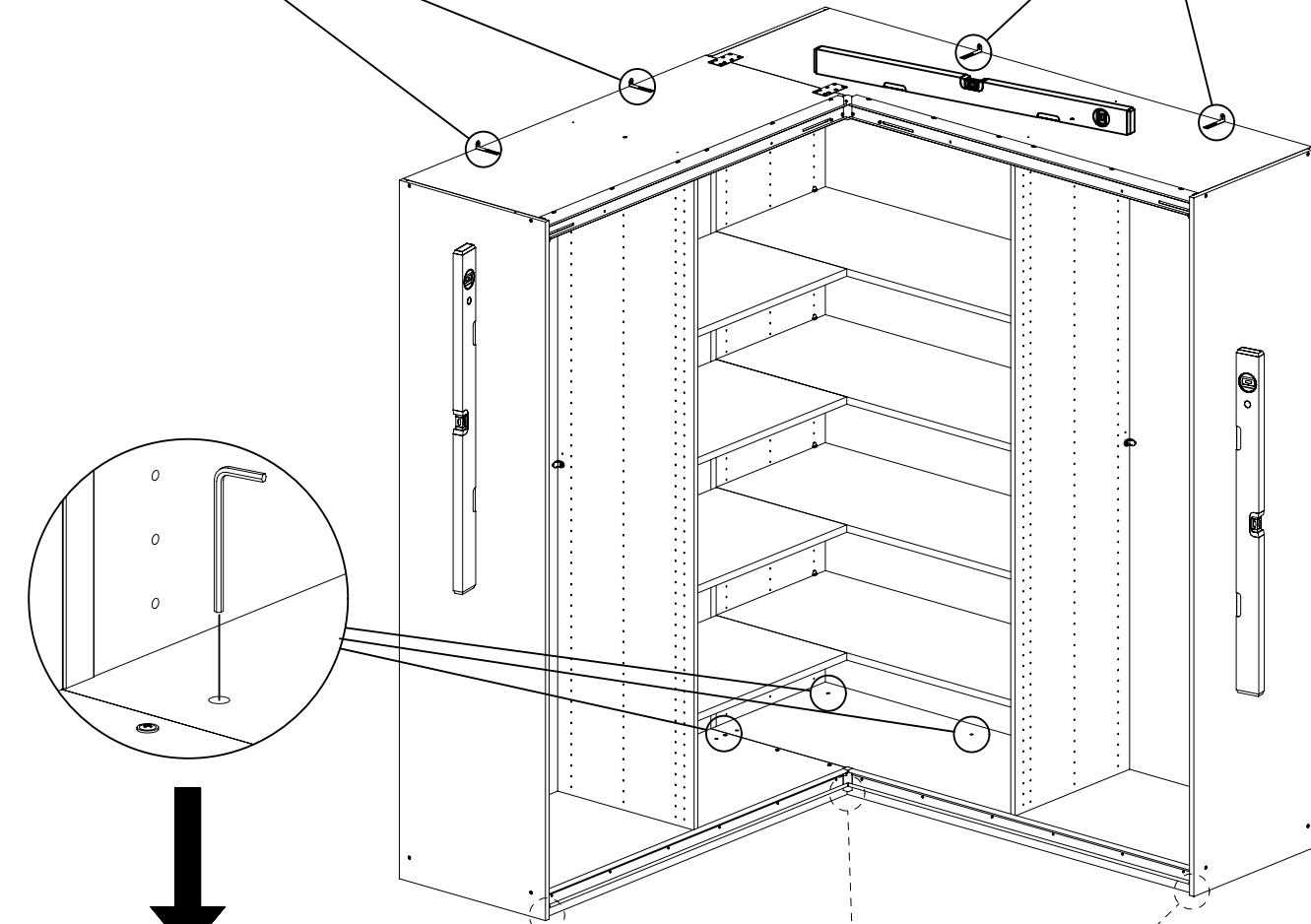
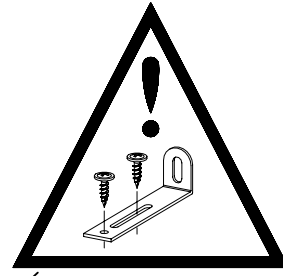
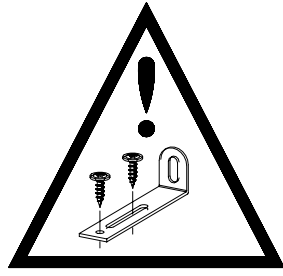
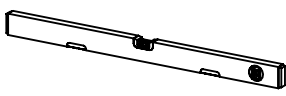
49

3x

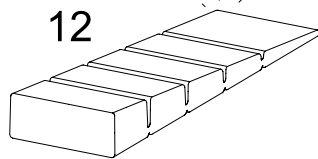
12

55x16x6,2

Ø4mm



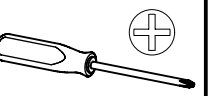
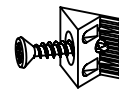
12



50

14x

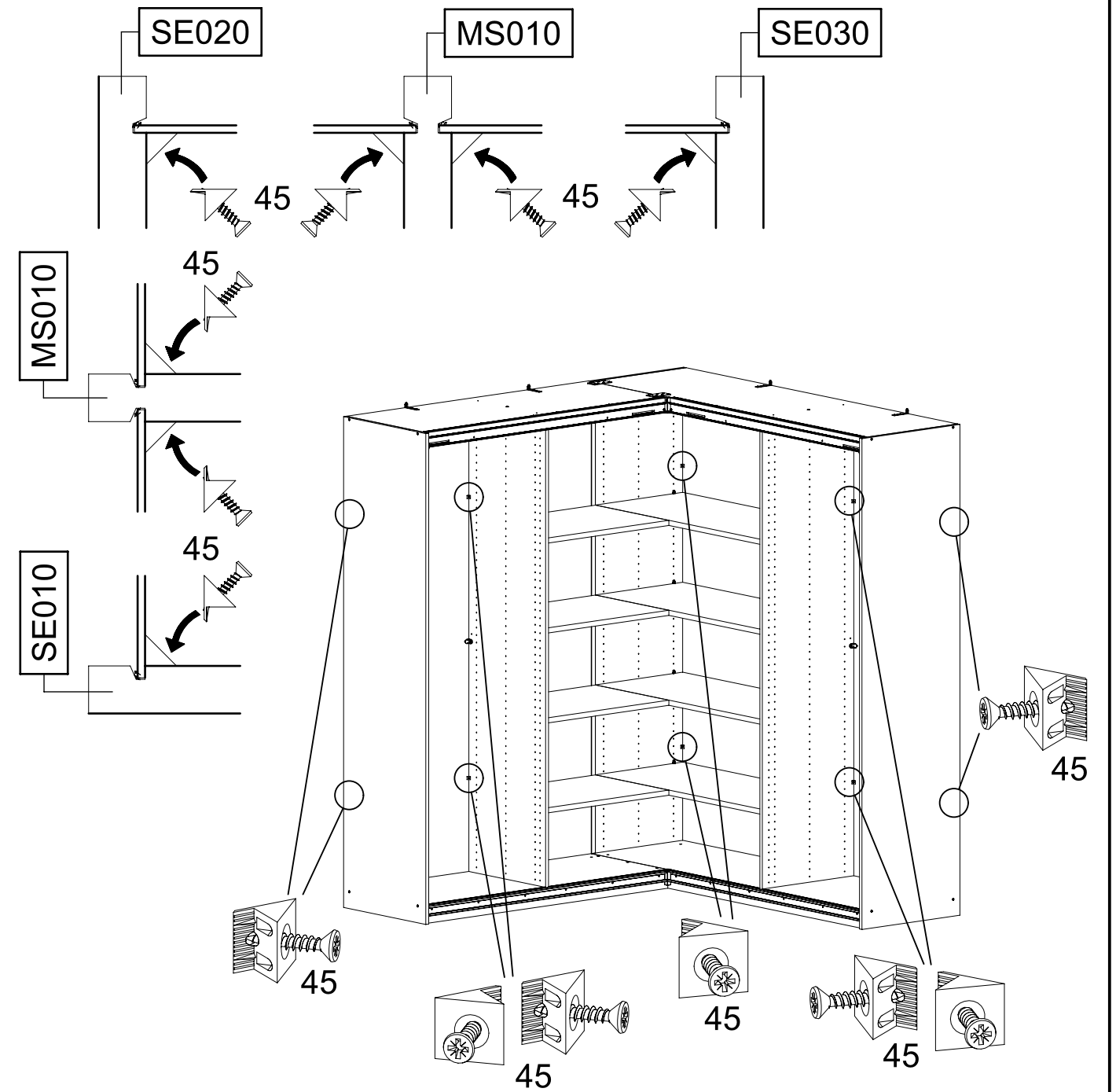
45



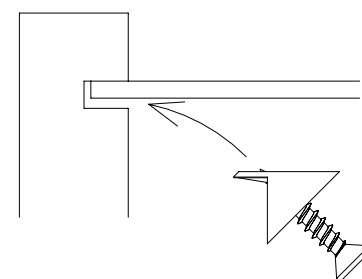
SE020

MS010

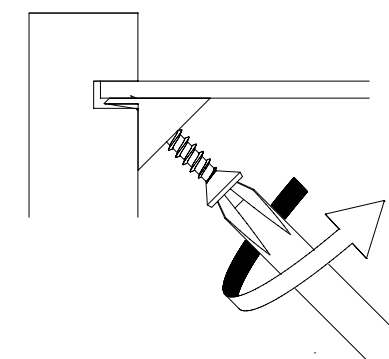
SE030



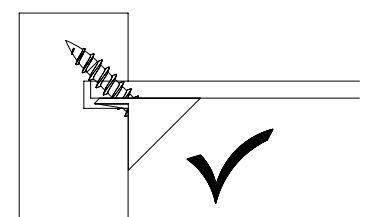
1.



2.



3.



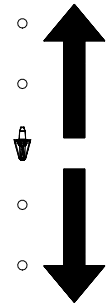
51

16x

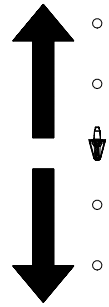
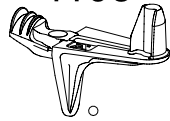
1105



1.

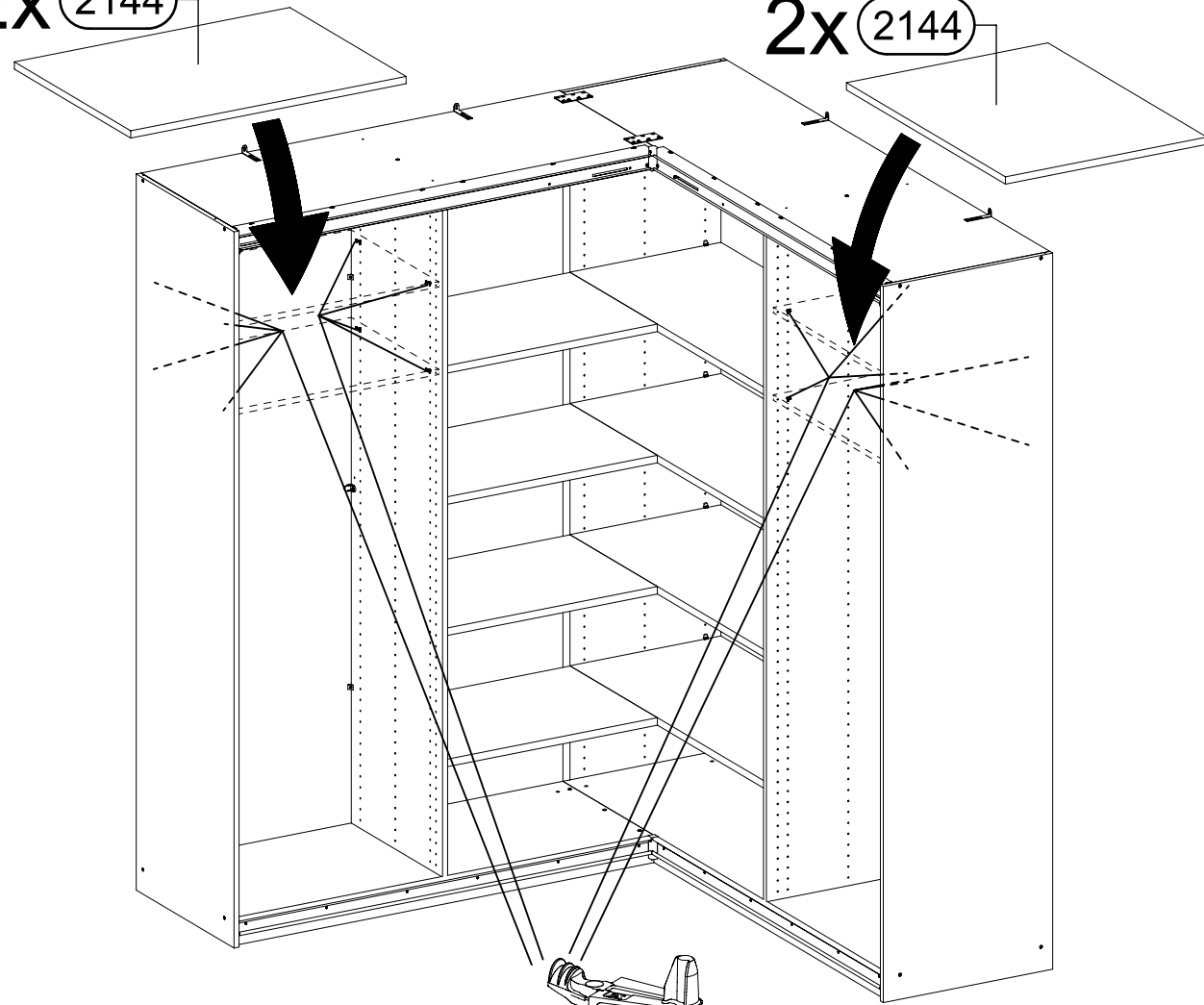


1105

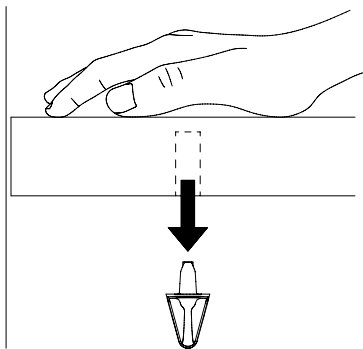


2x 2144

2x 2144



2.

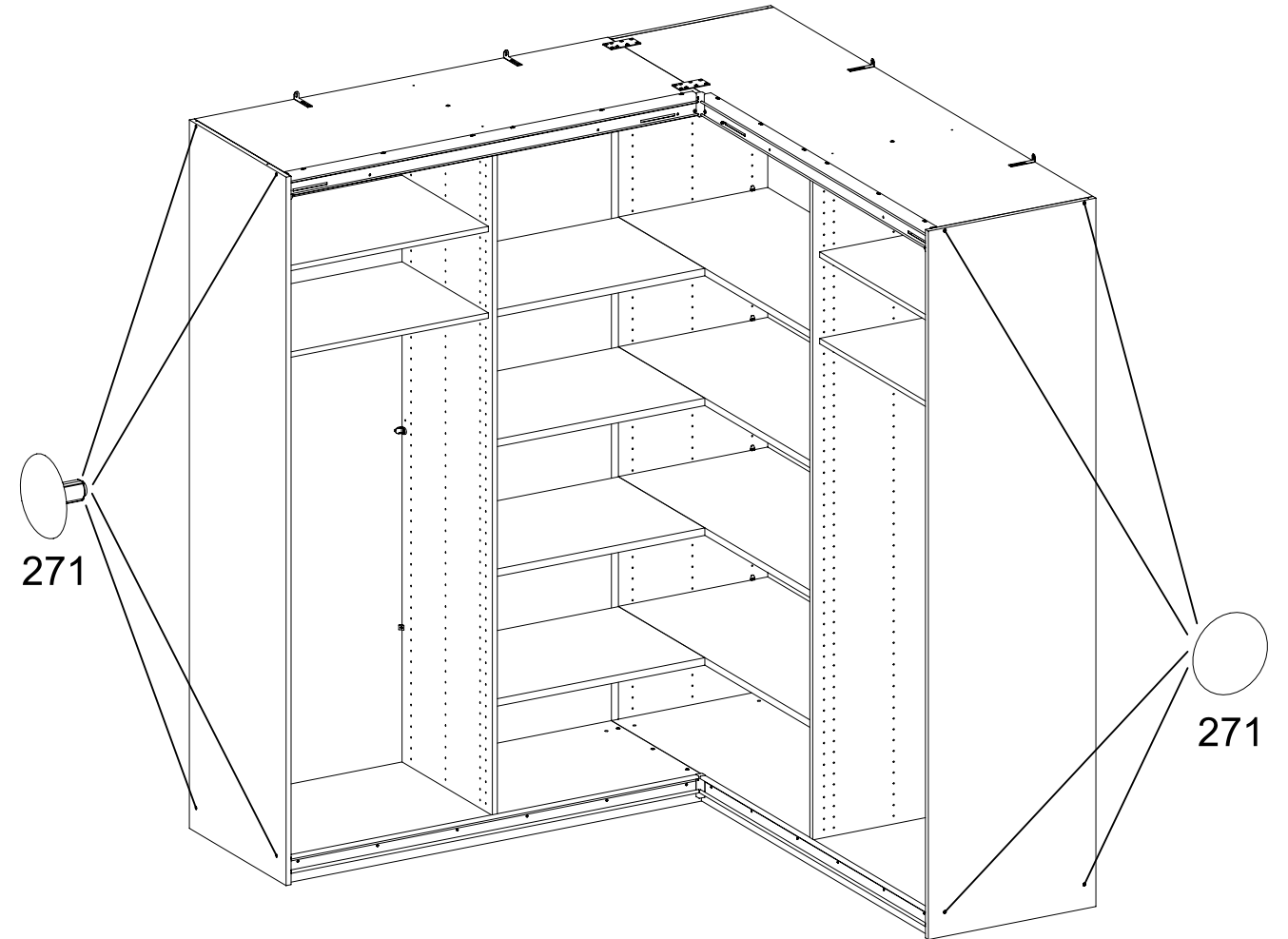
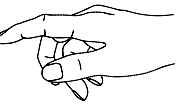


1105

52

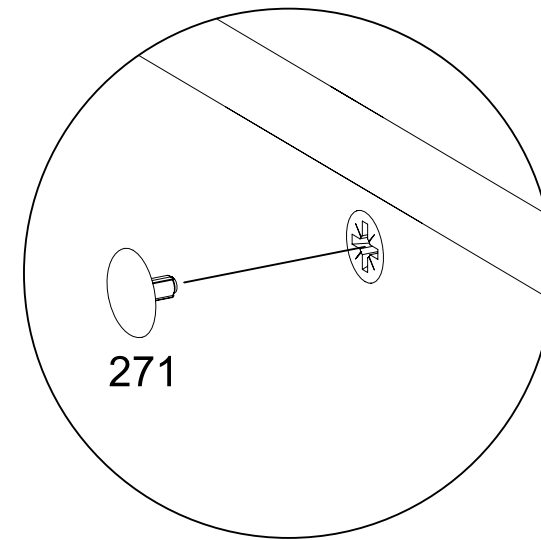
8x

271

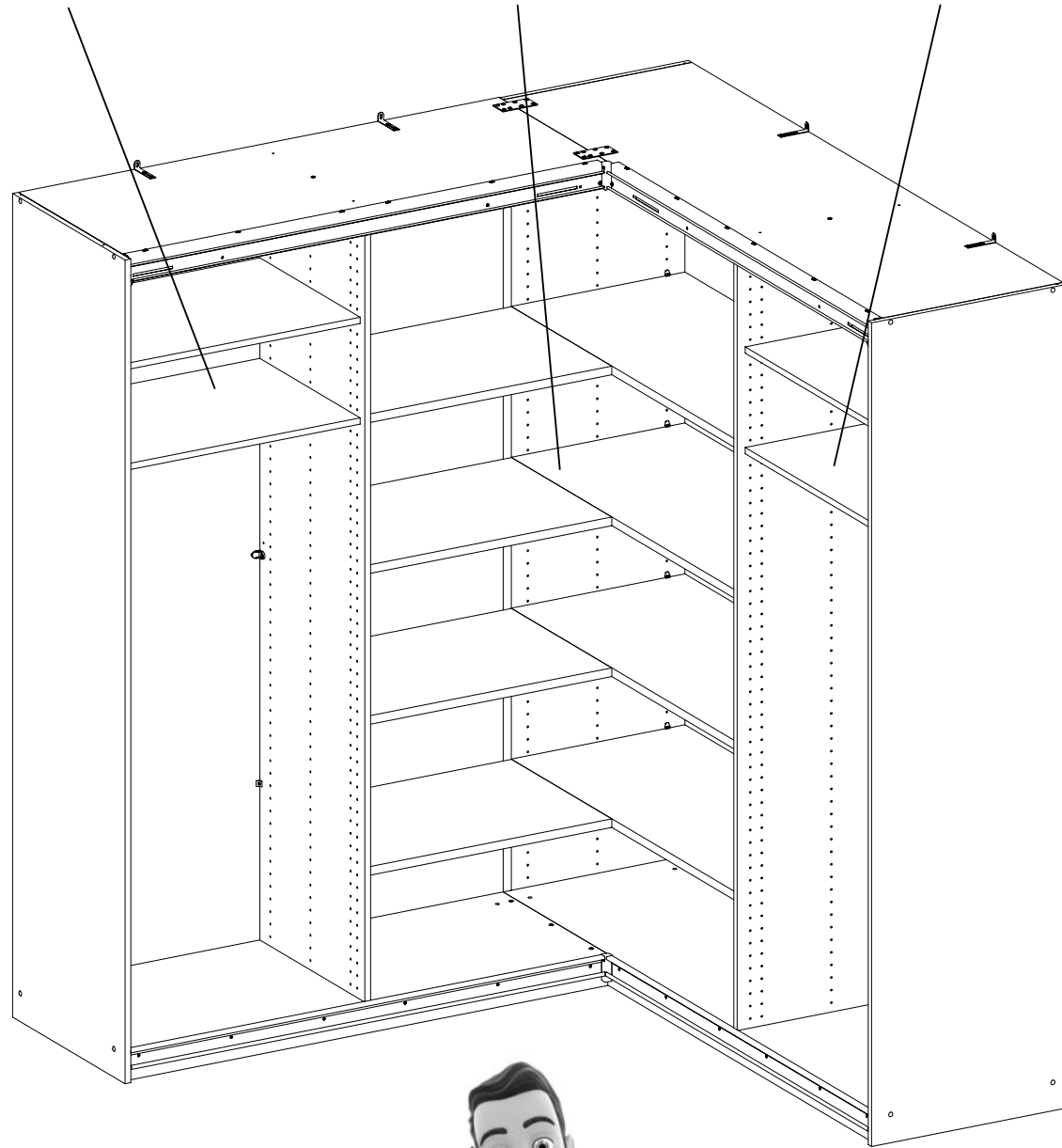
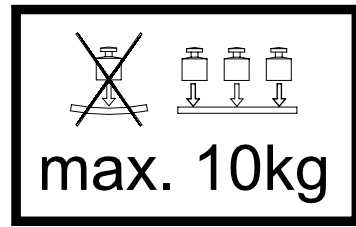
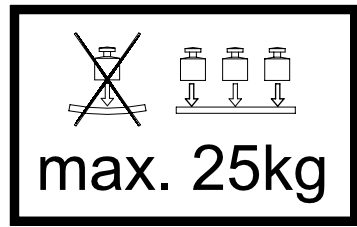
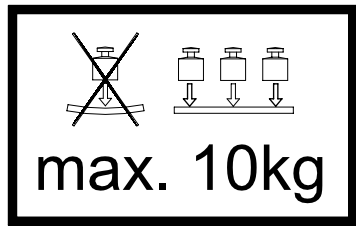


271

271

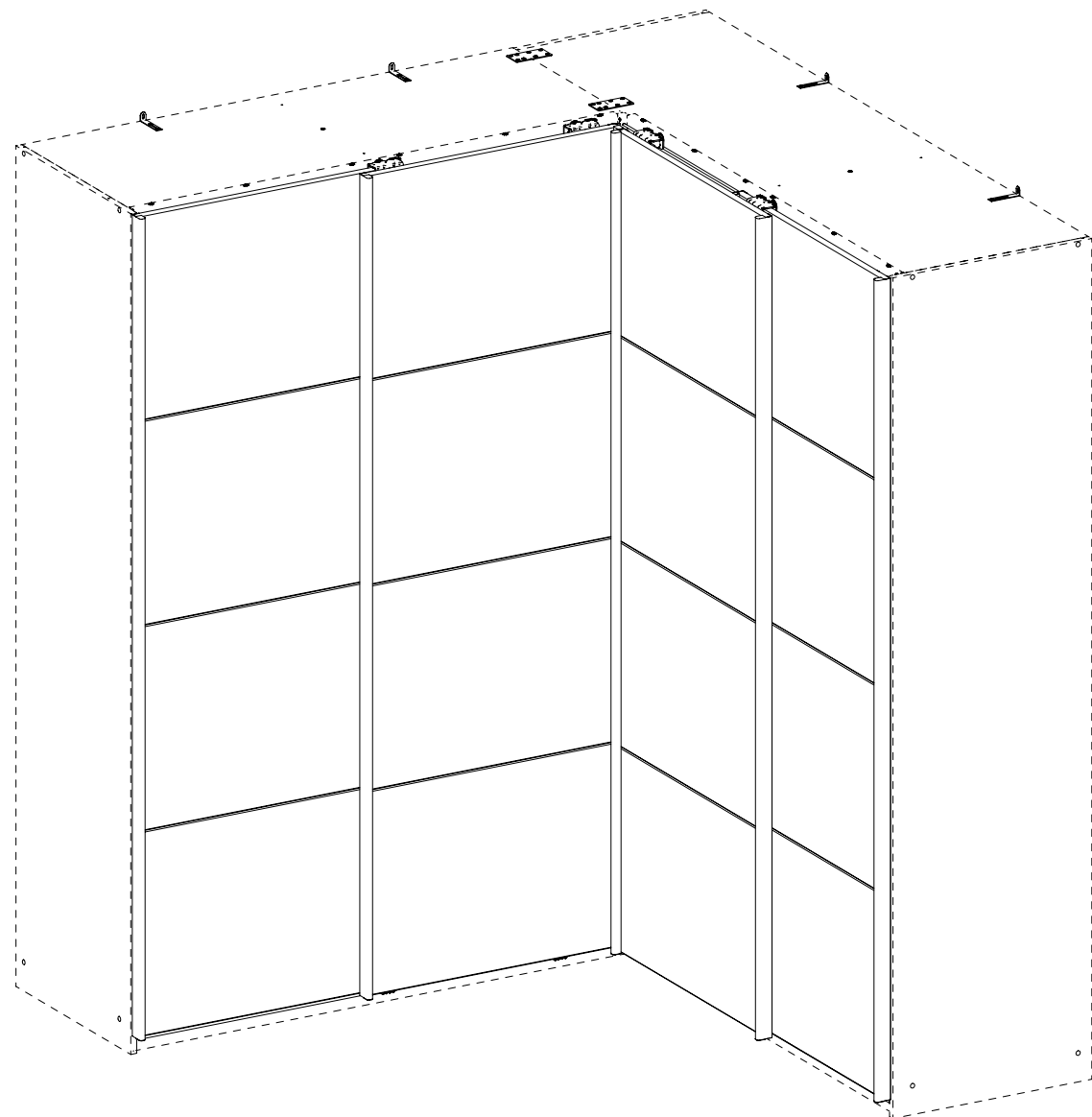
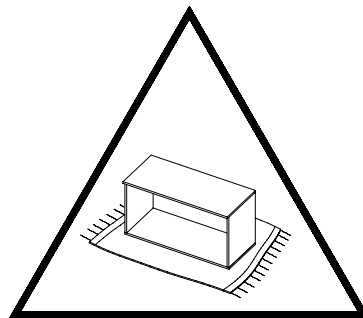
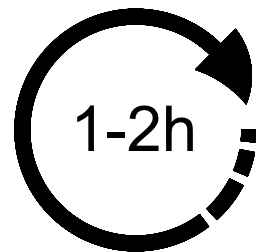
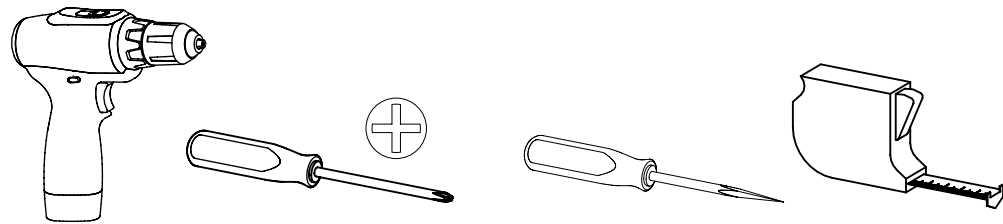


271

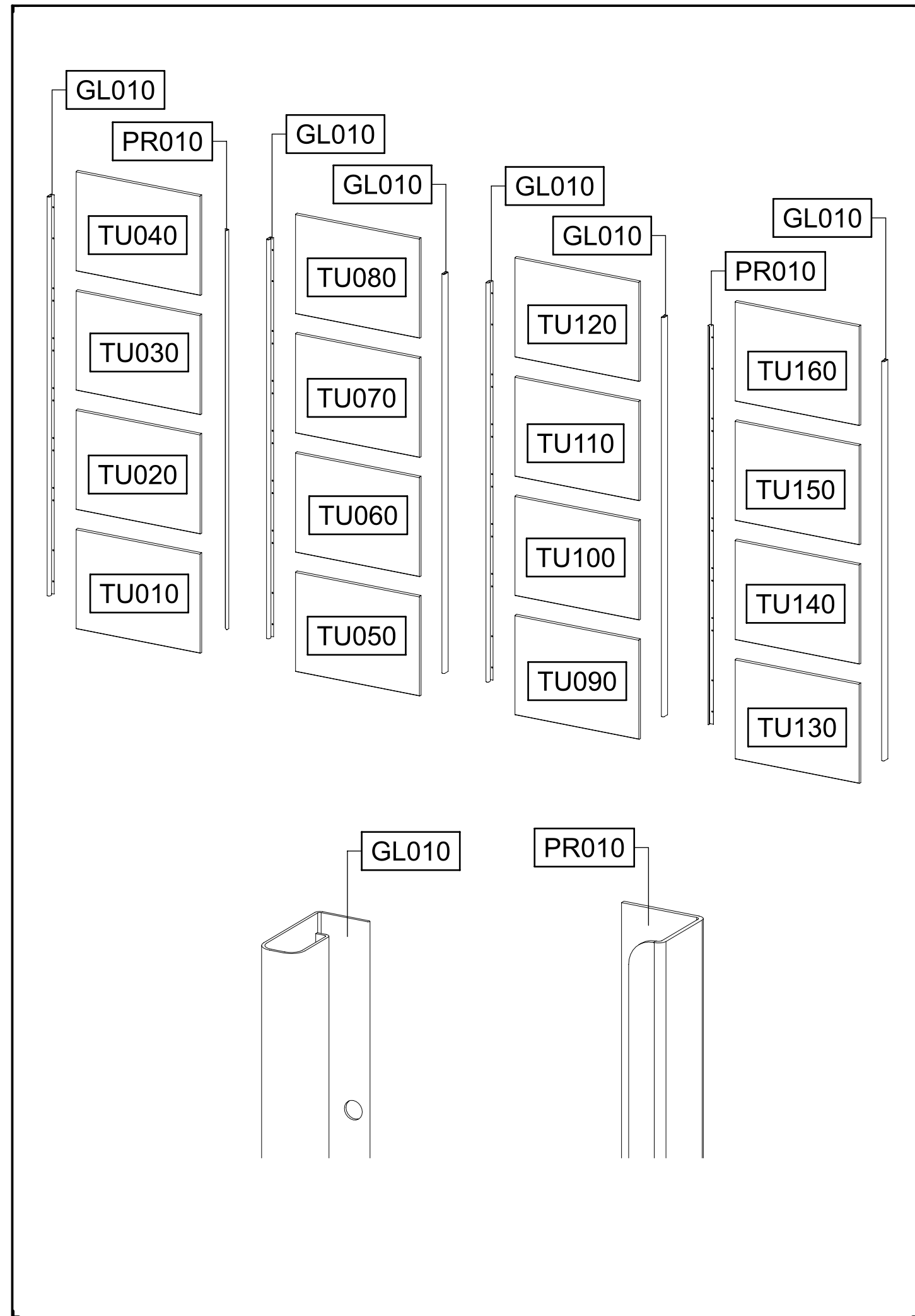
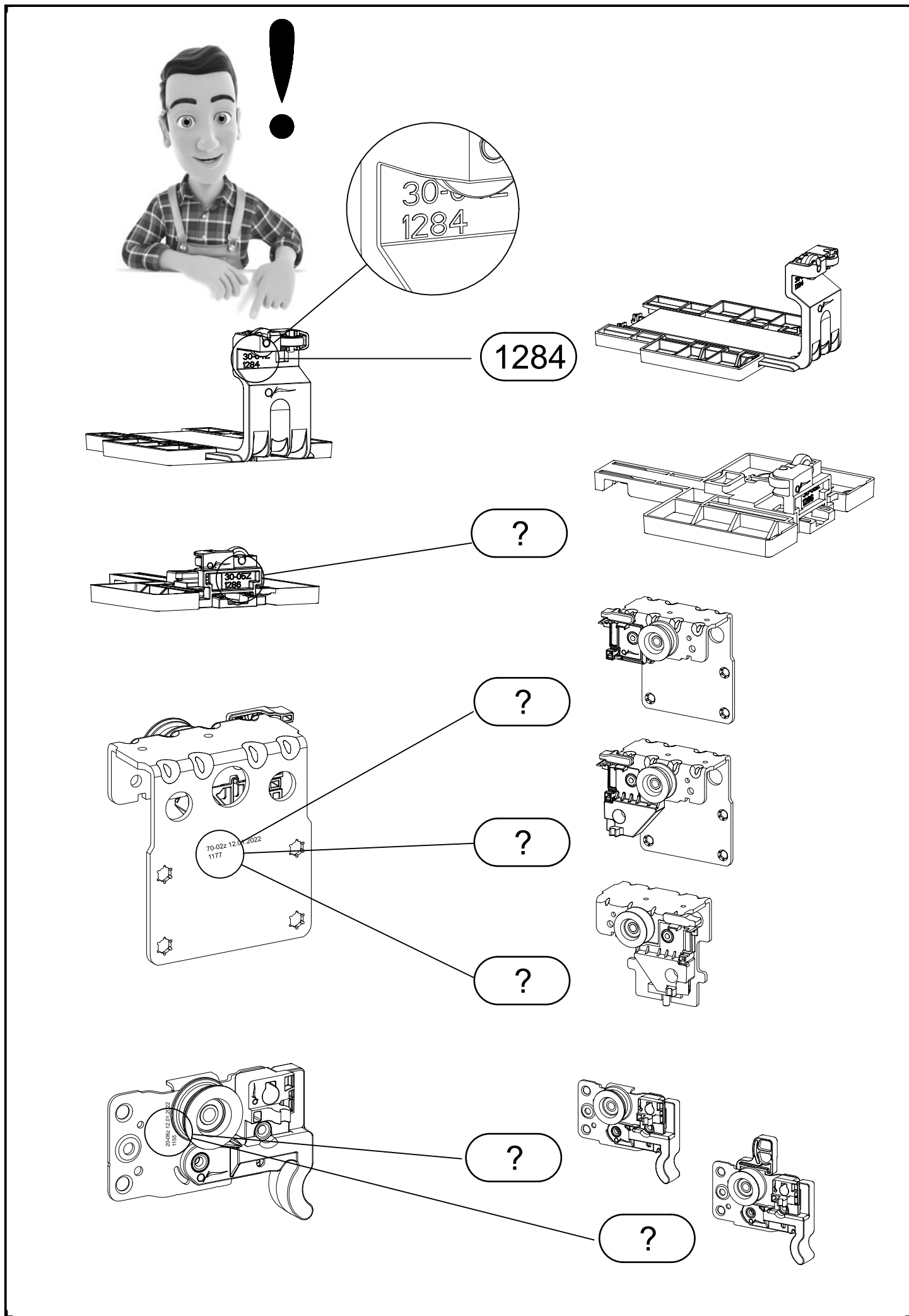


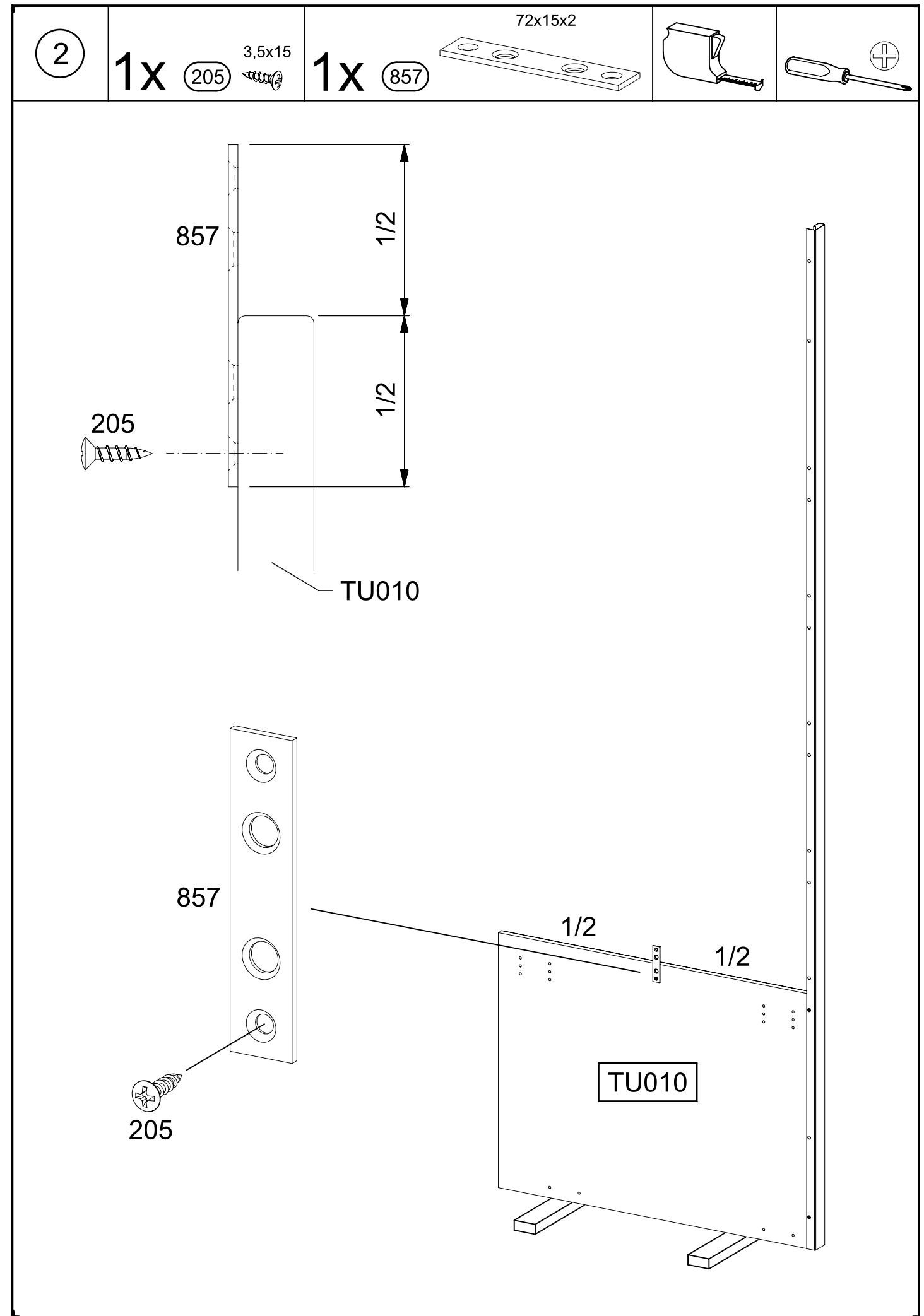
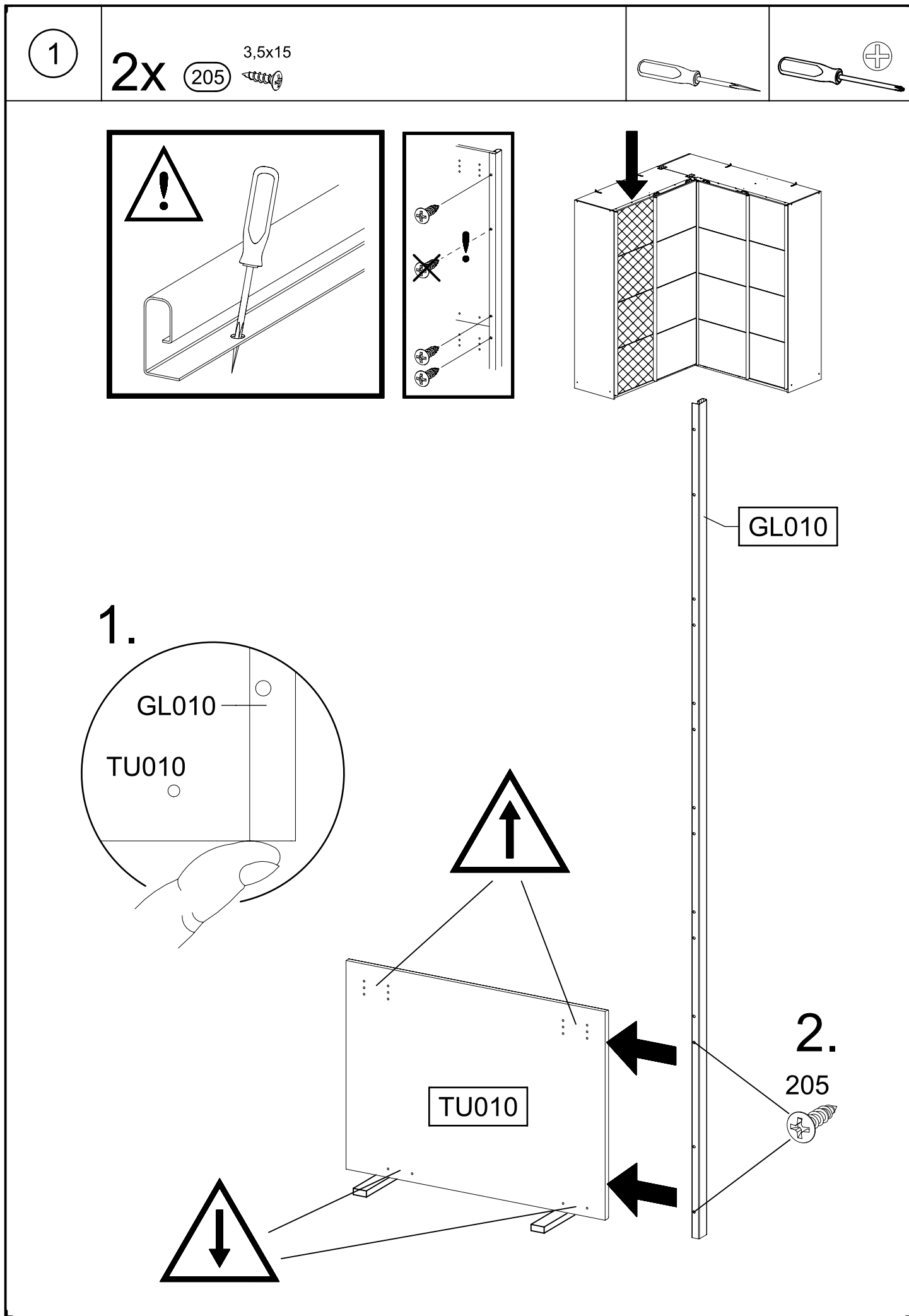
M9949_01

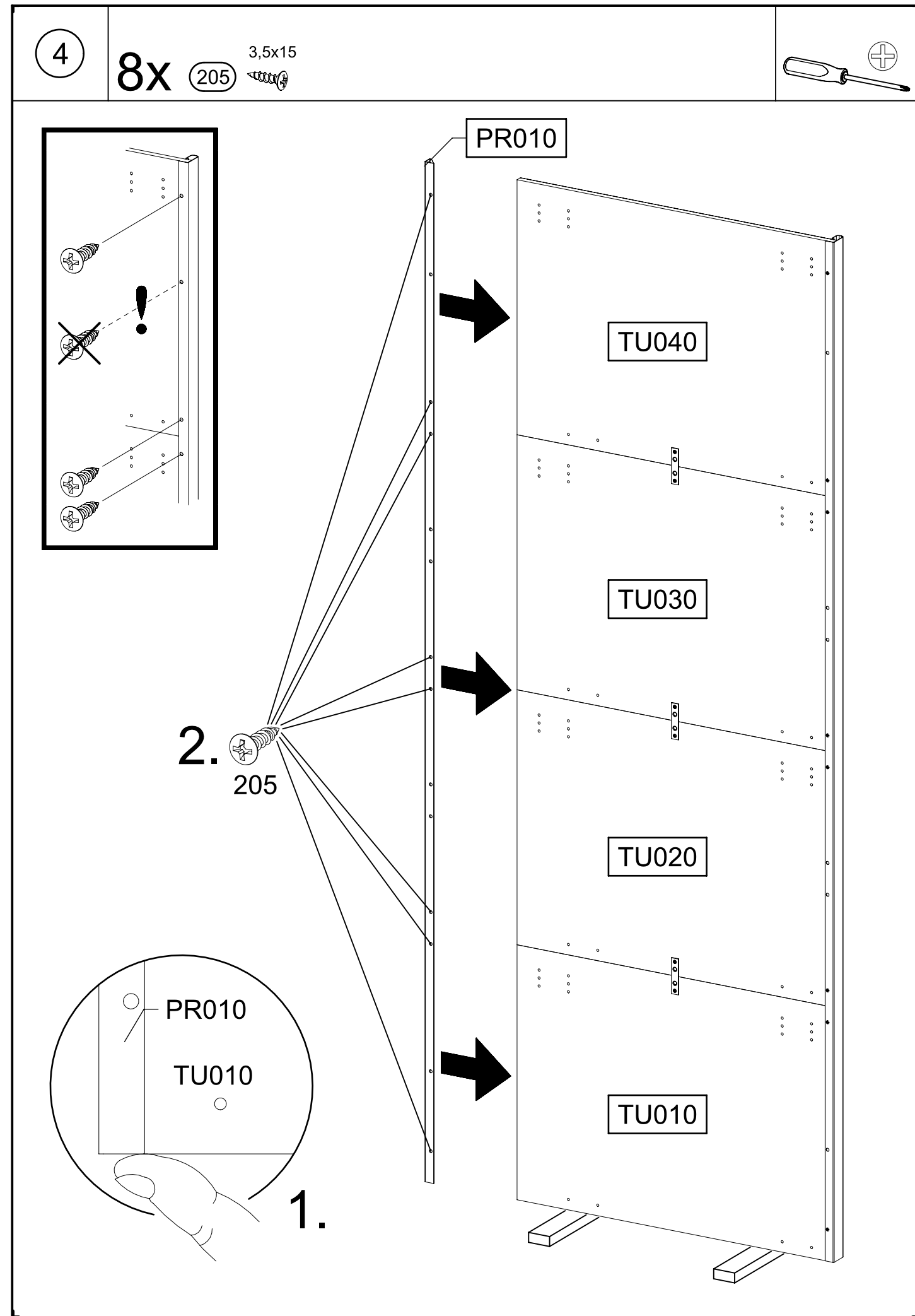
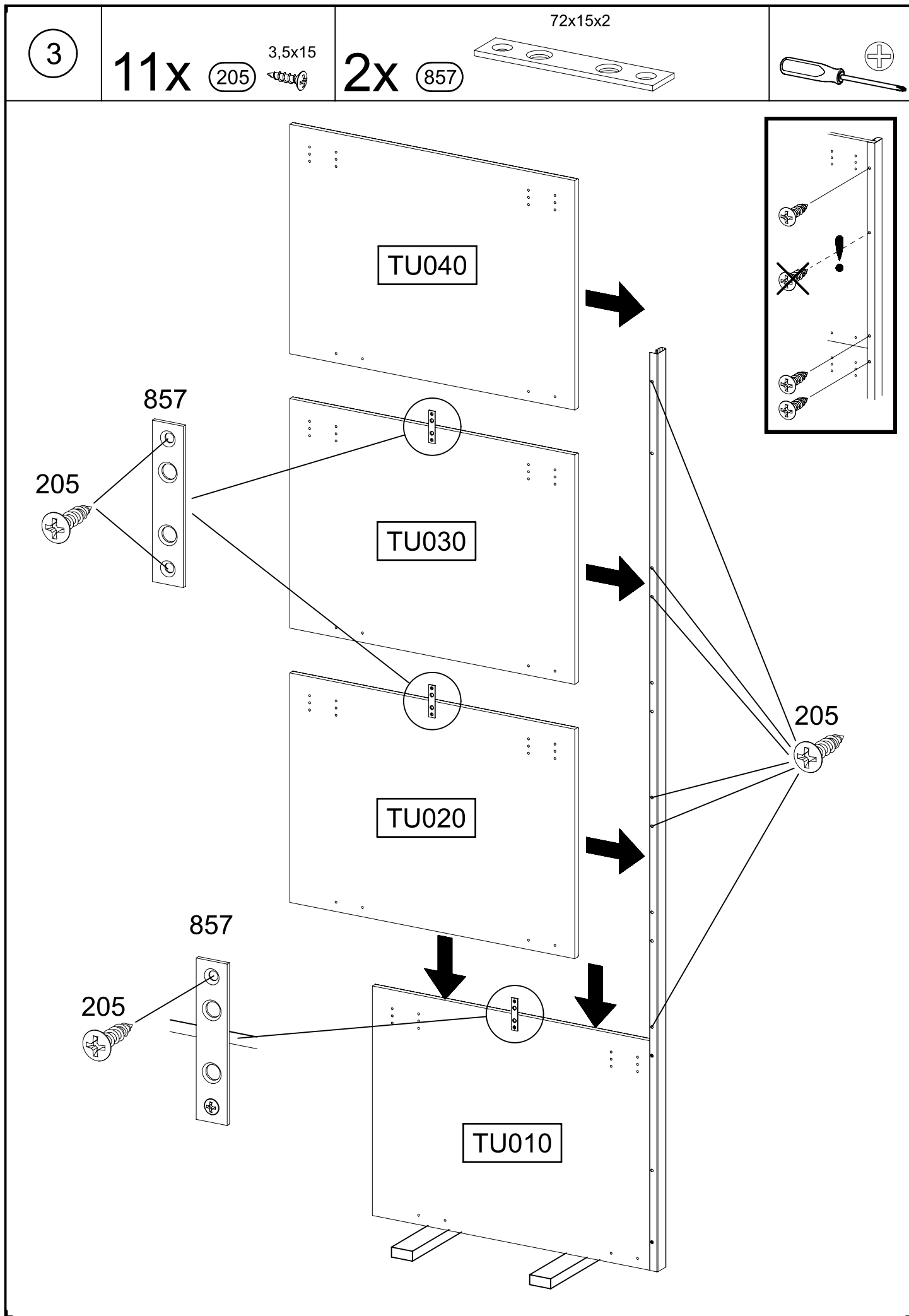
rauch



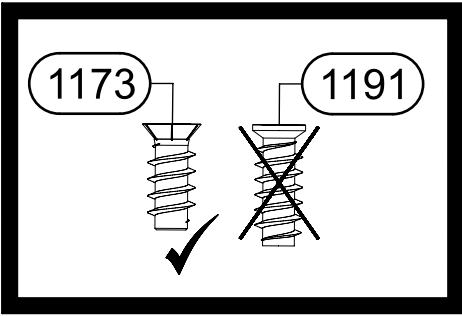
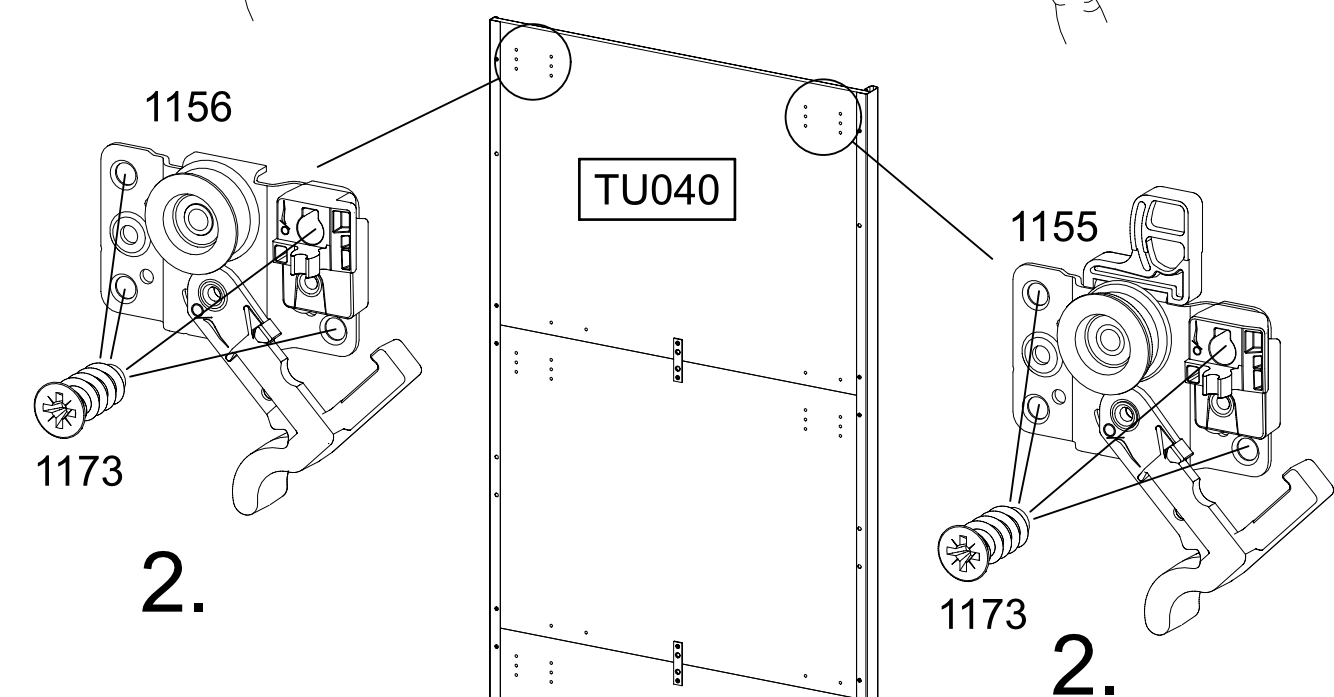
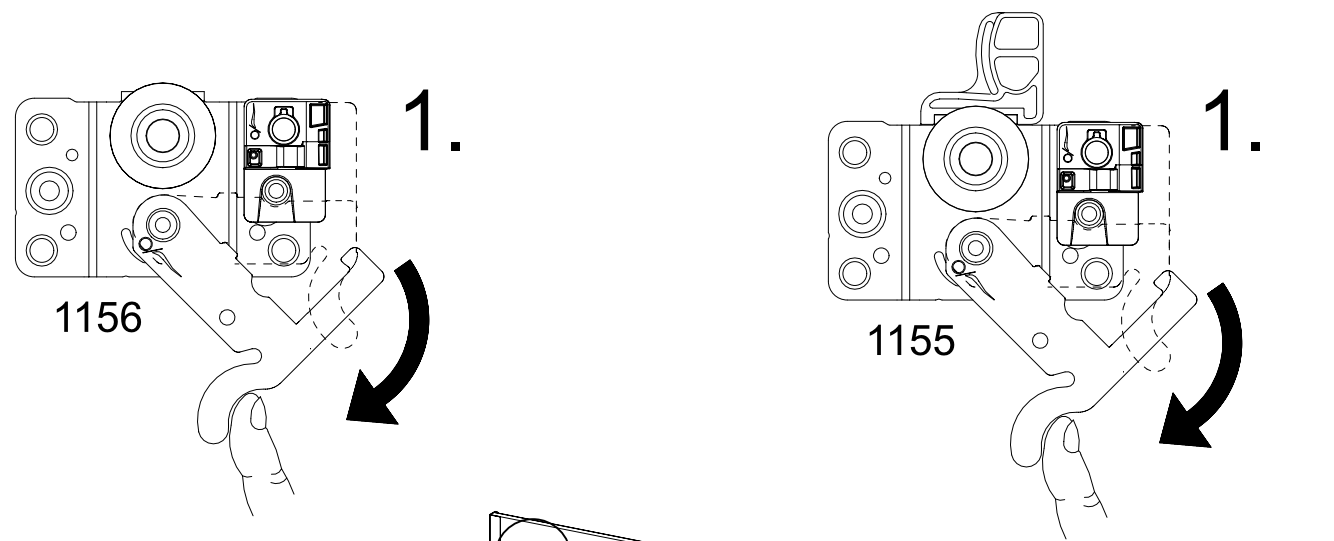
12x 144 	104x 205 3,5x15 	12x 857 72x15x2 	
1x 1155 	1x 1156 	1x 1157 	
1x 1158 	4x 1167 	48x 1173 6,3x14 	
1x 1177 	1x 1178 	1x 1186 	
4x 1190 	8x 1191 6,3x16 		
1x 1203 	4x 1284 		
4x 1286 	1x 1294 		



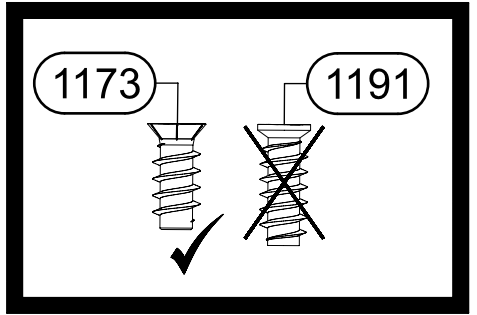
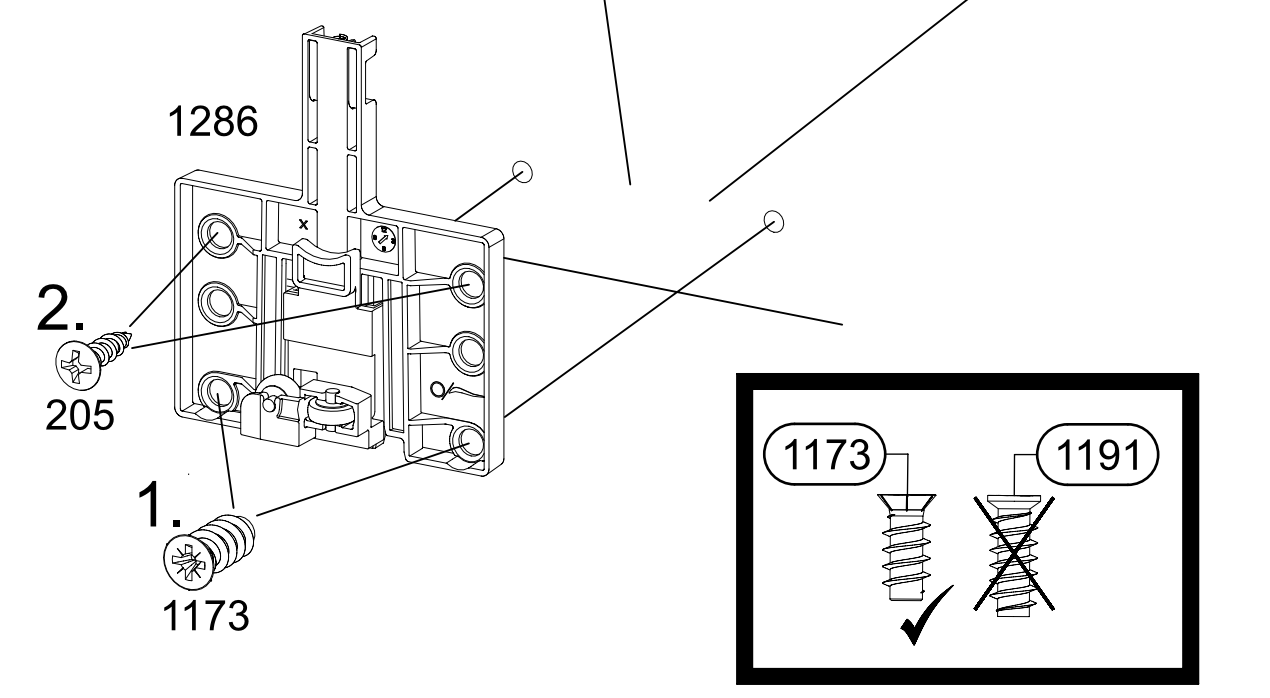
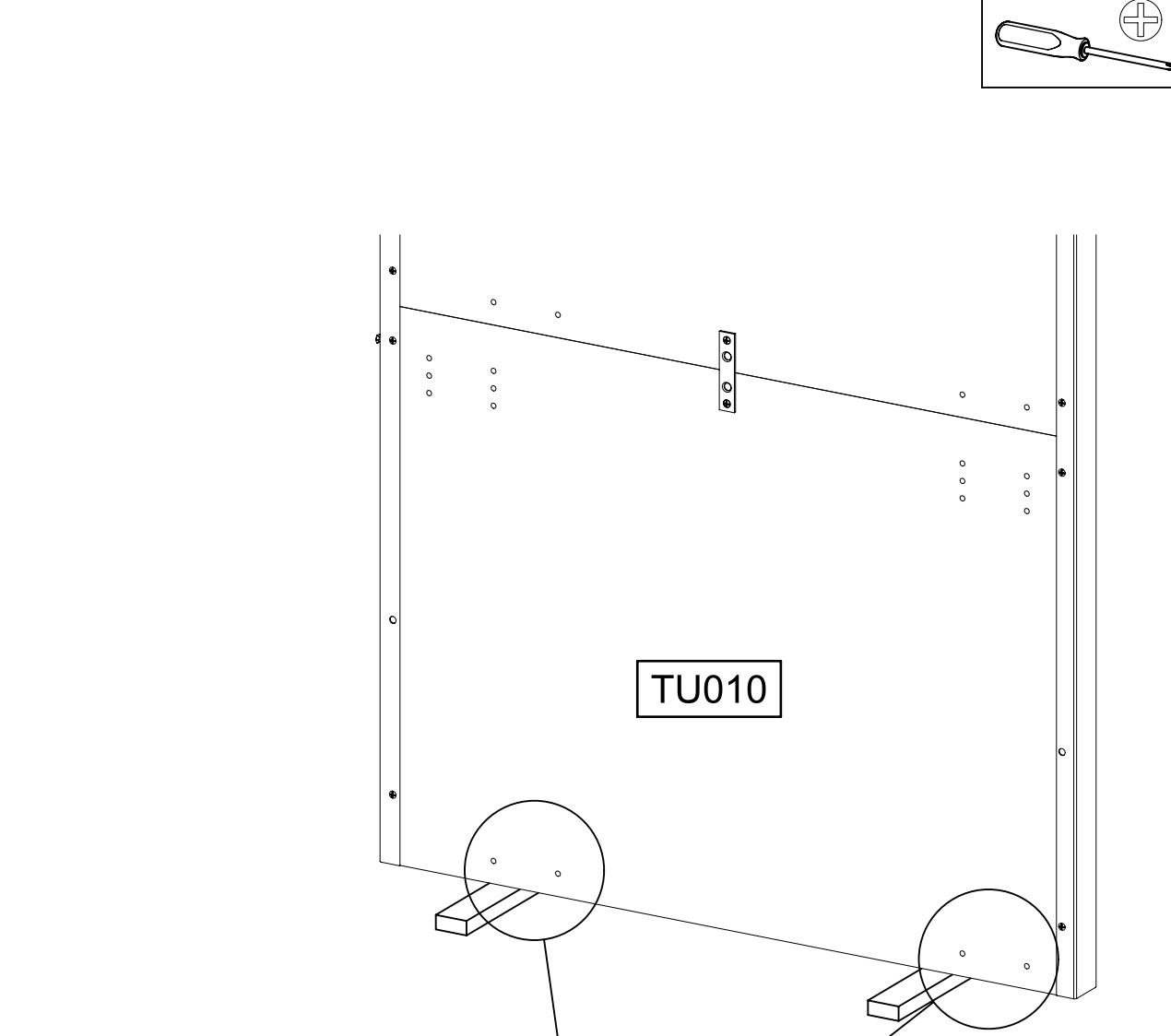


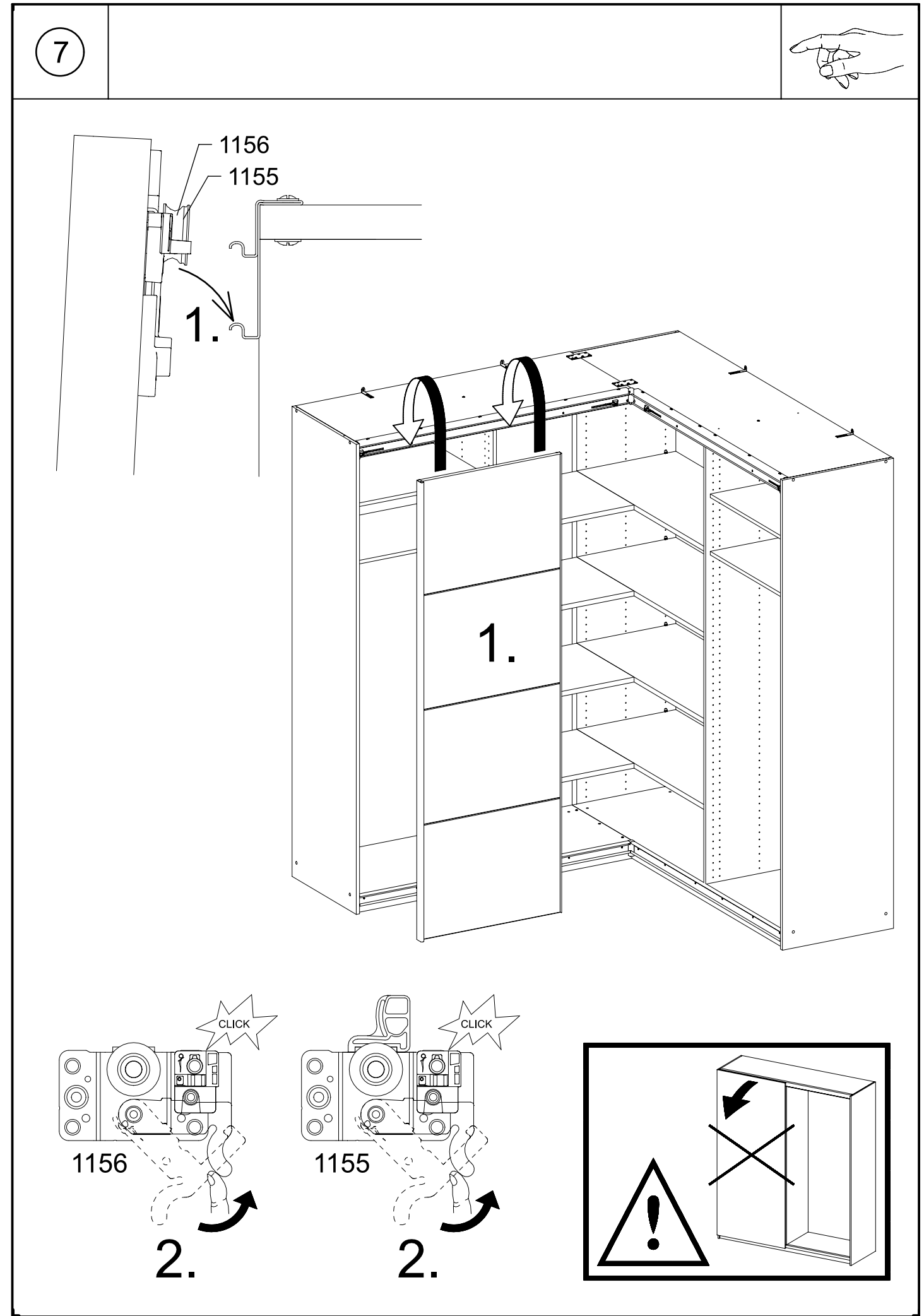
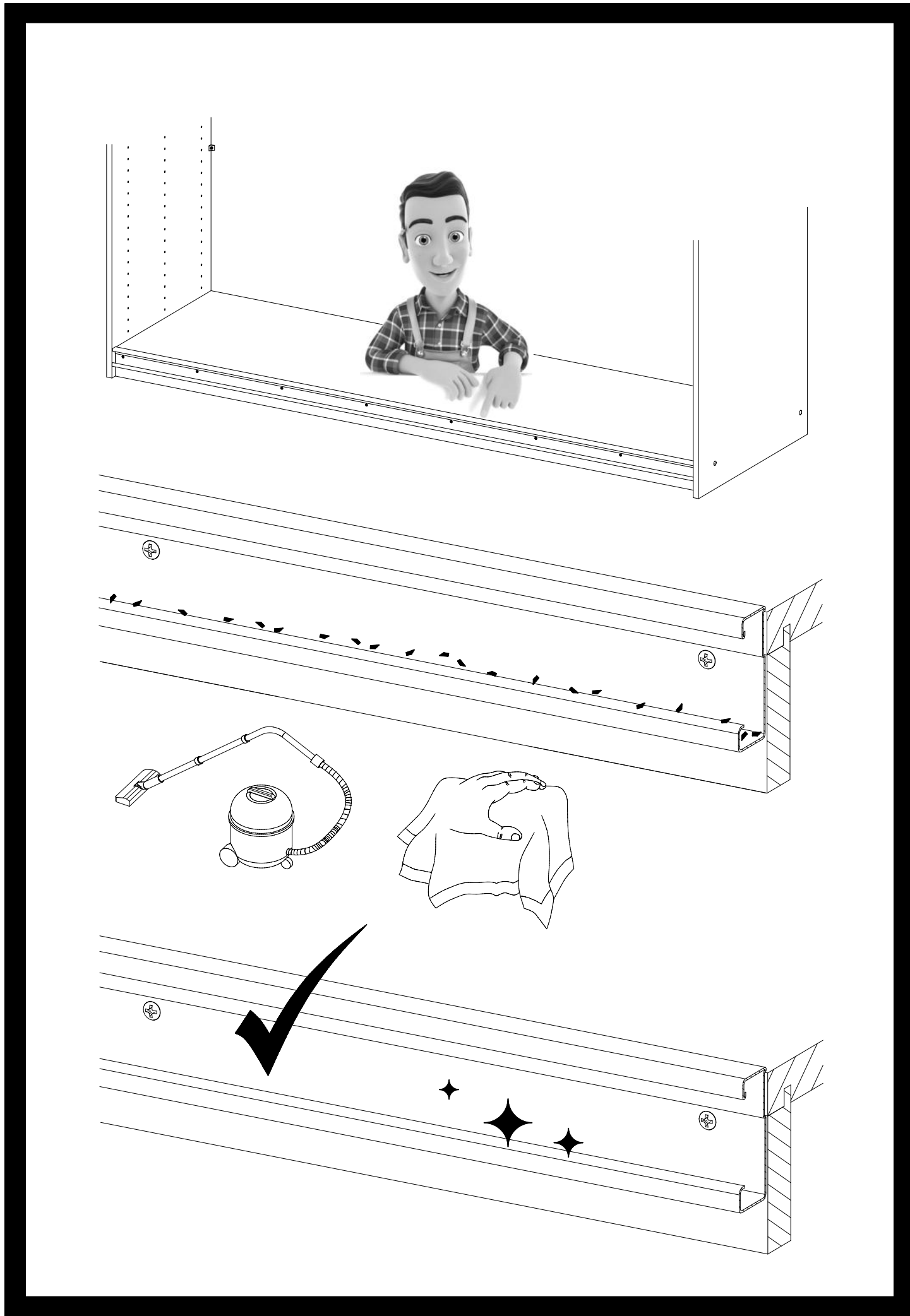


- 5
- 1x 1155
- 1x 1156
- 8x 1173 6,3x14

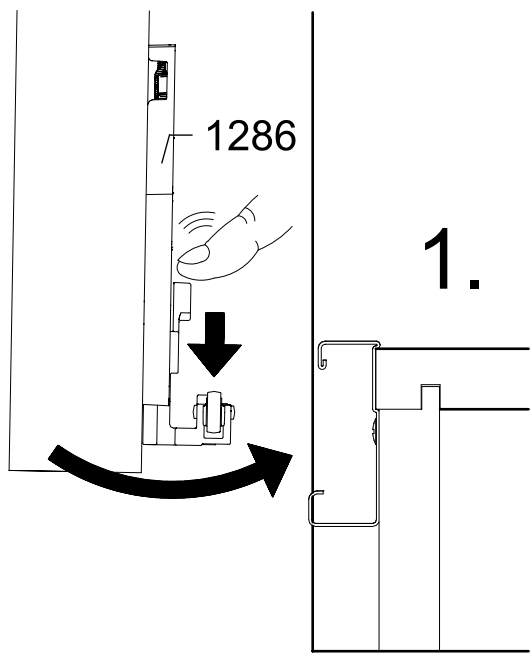
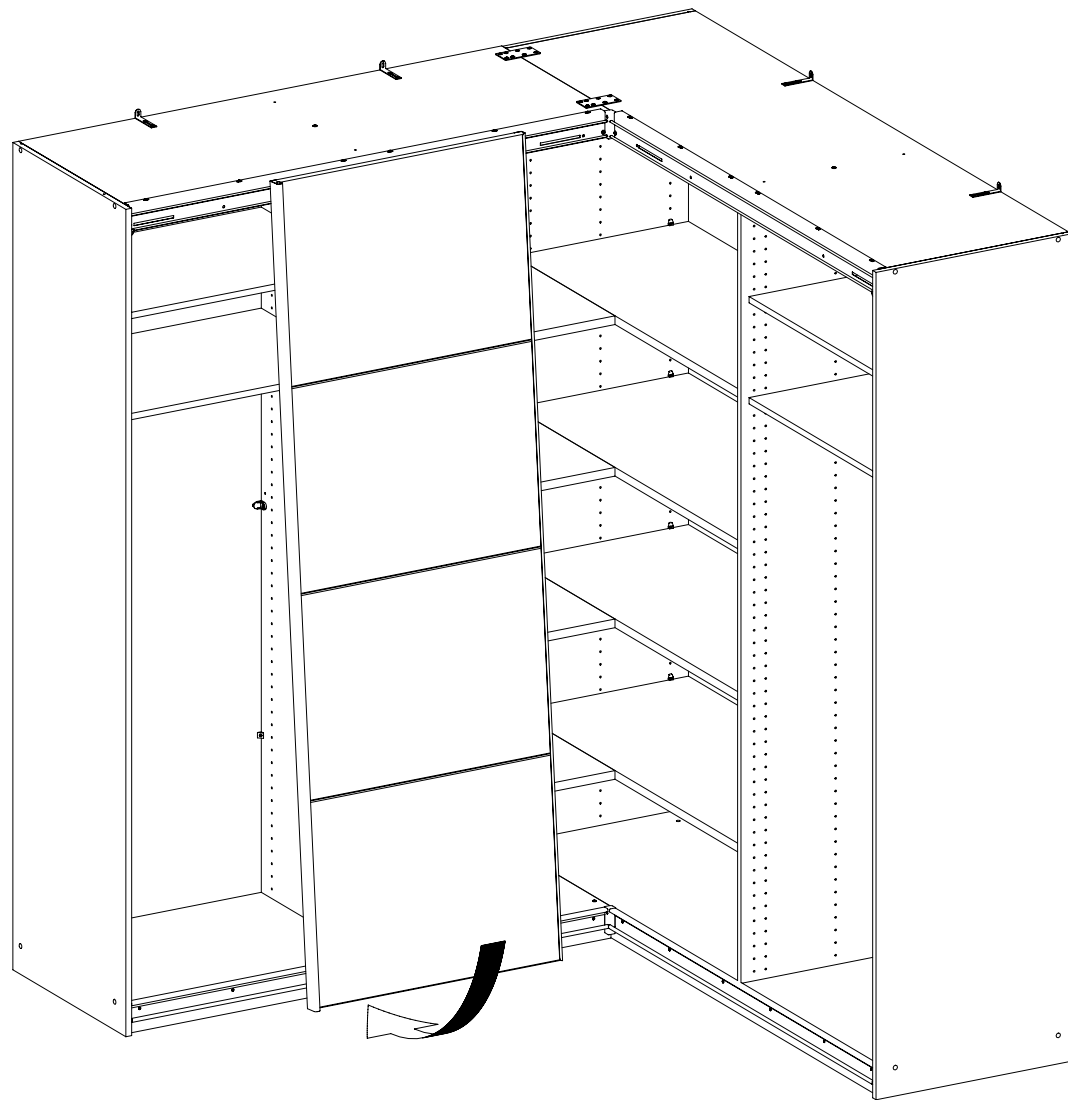


- 6
- 4x 205 3,5x15
- 4x 1173 6,3x14
- 2x 1286

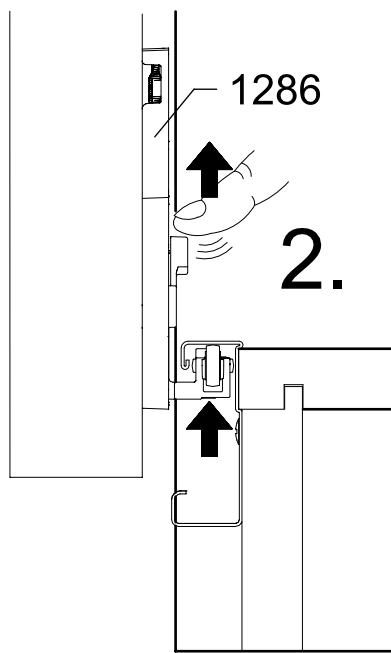




8

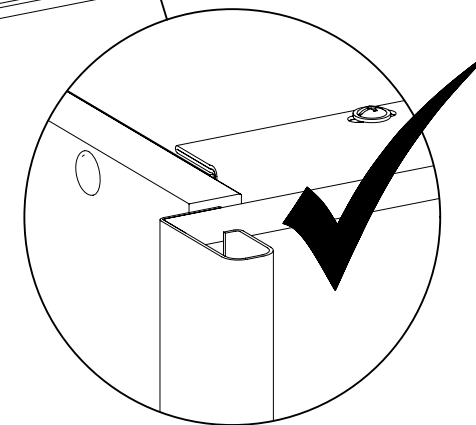
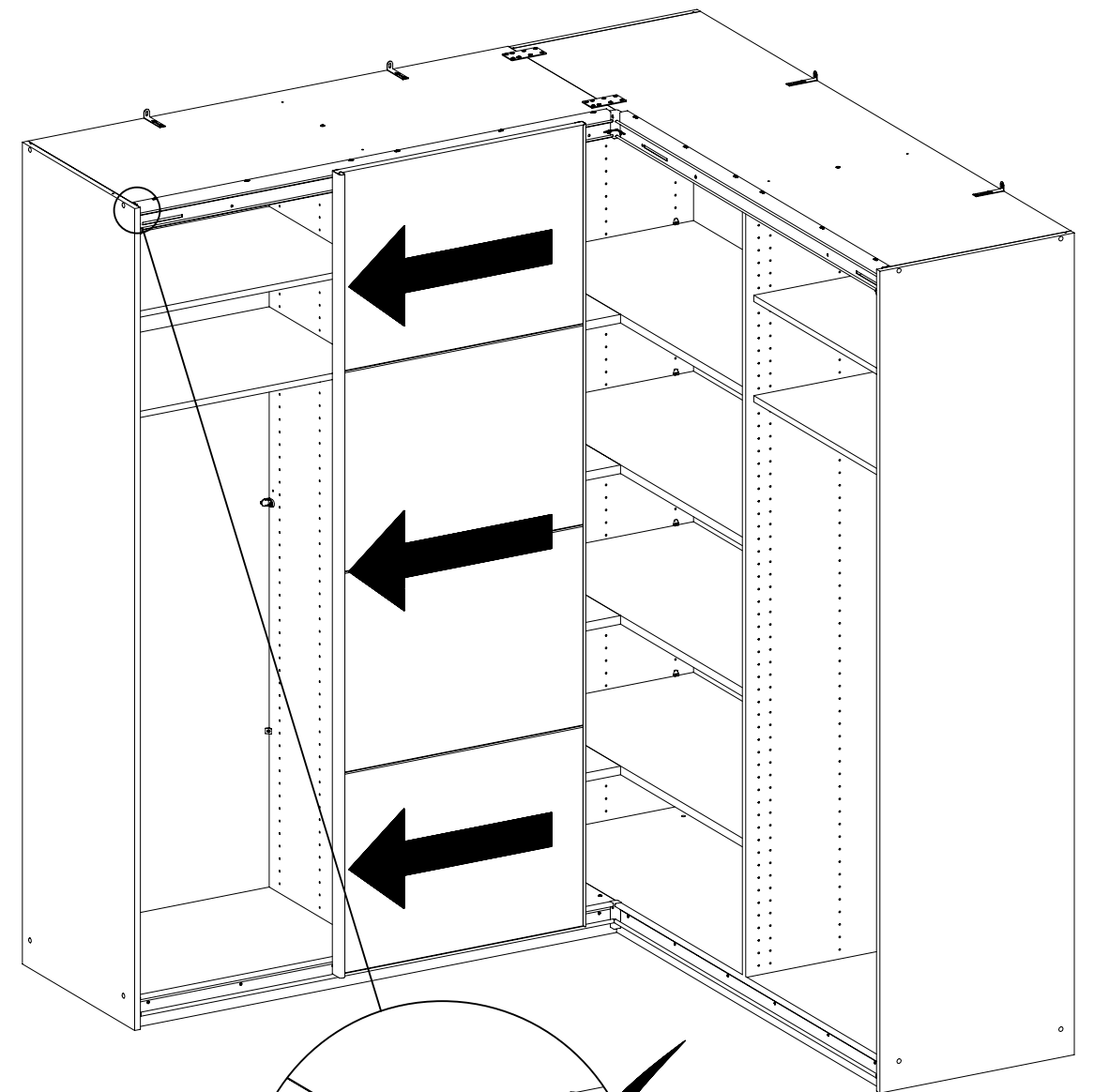
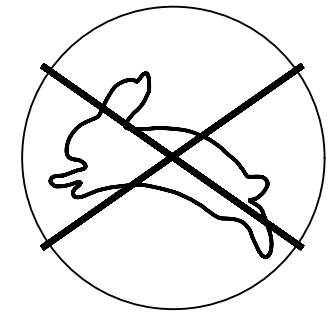
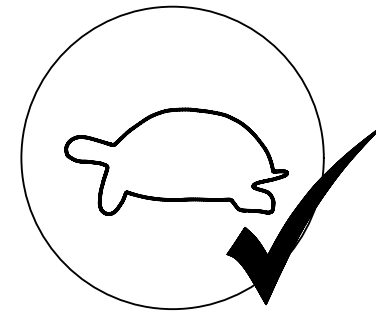
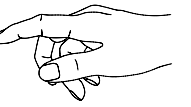


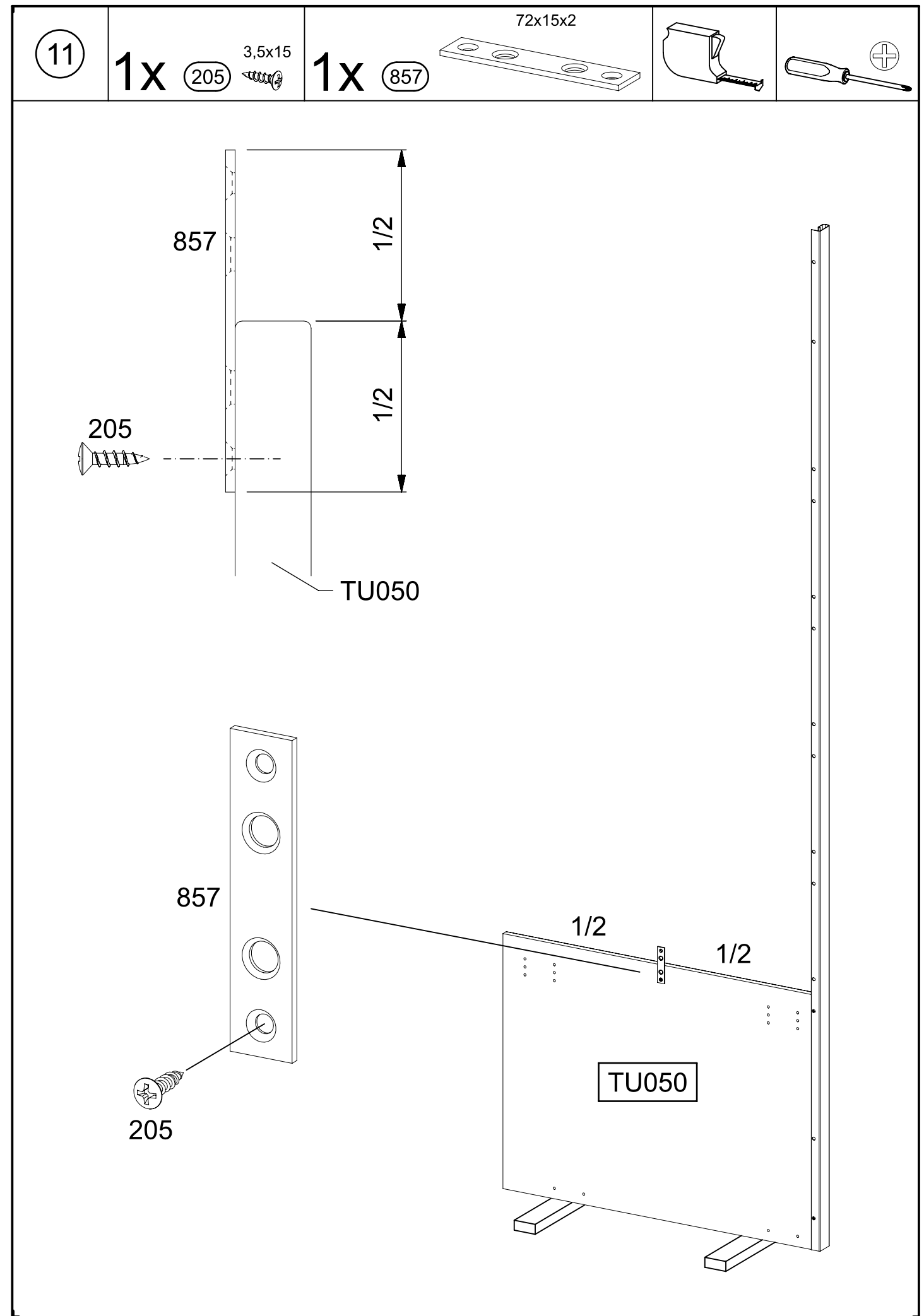
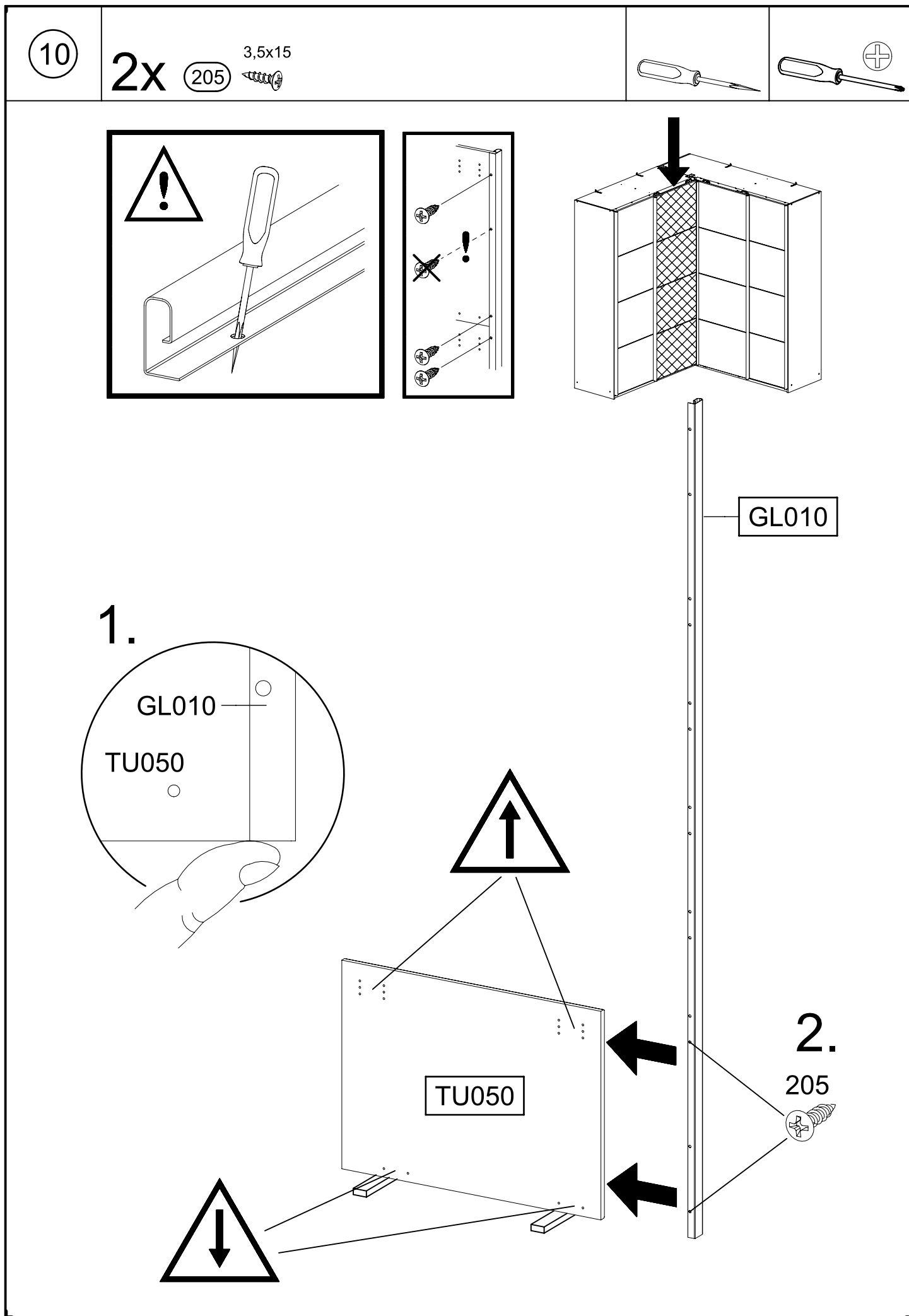
1.



2.

9





14

8x

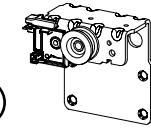
1173

6,3x14



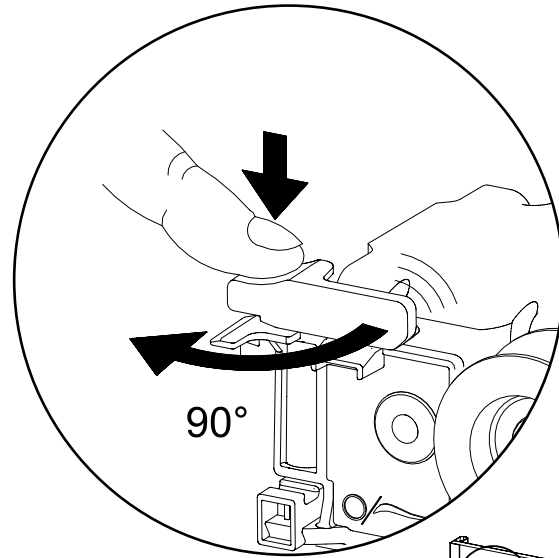
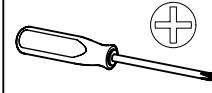
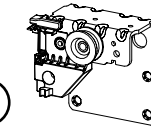
1x

1177

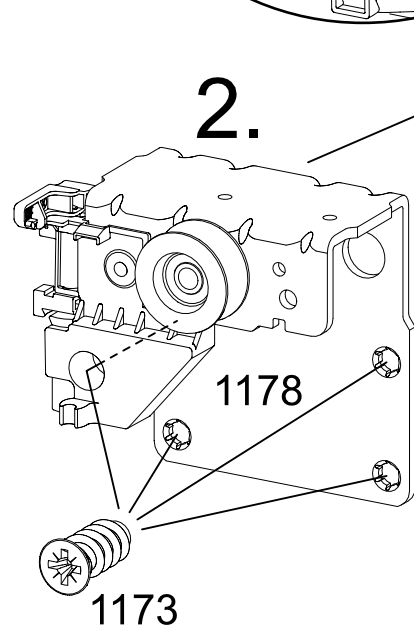
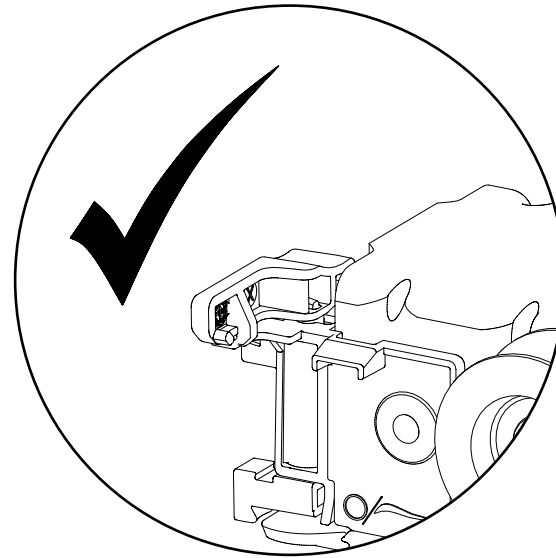


1x

1178



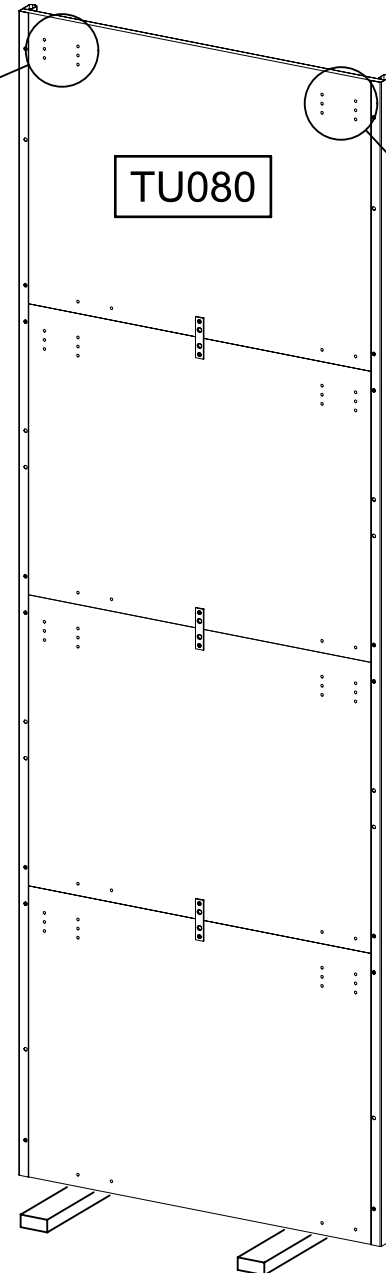
1.



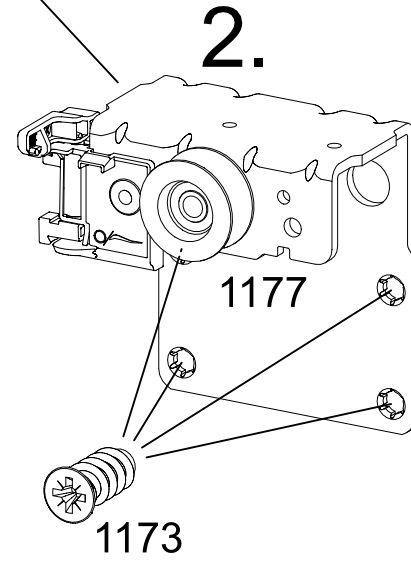
2.

1178

1173



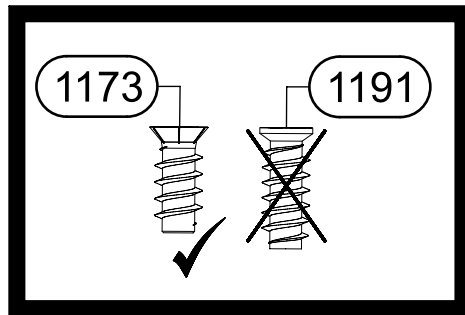
TU080



2.

1177

1173



1173

1191

15

4x

205

3,5x15



4x

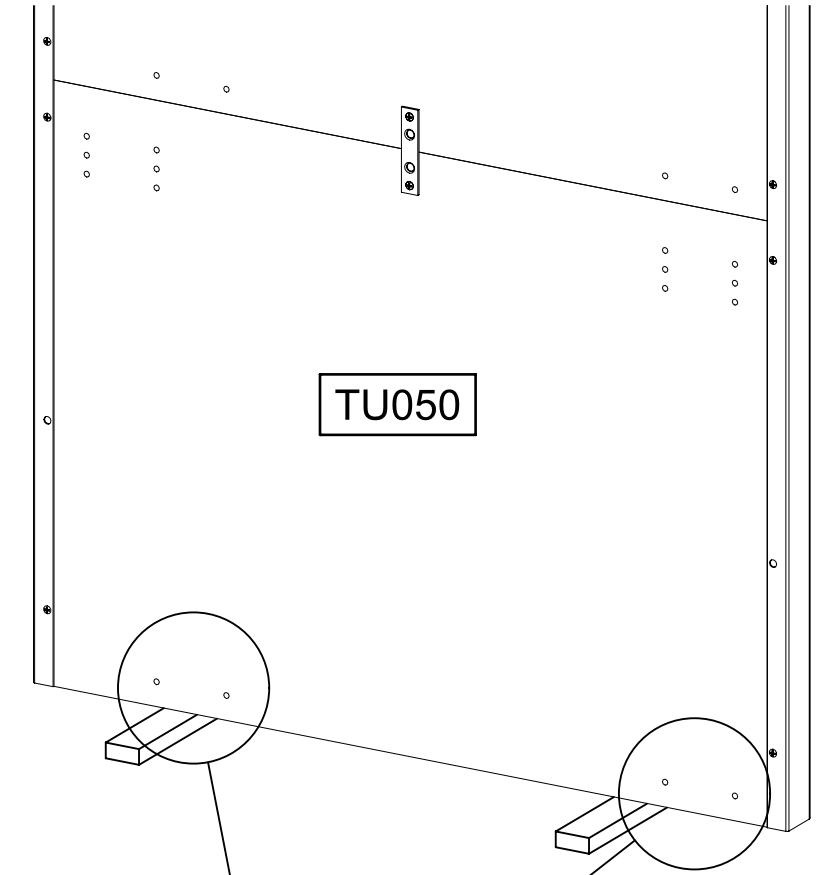
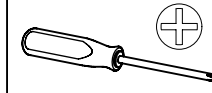
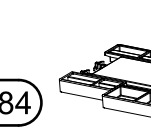
1173

6,3x14

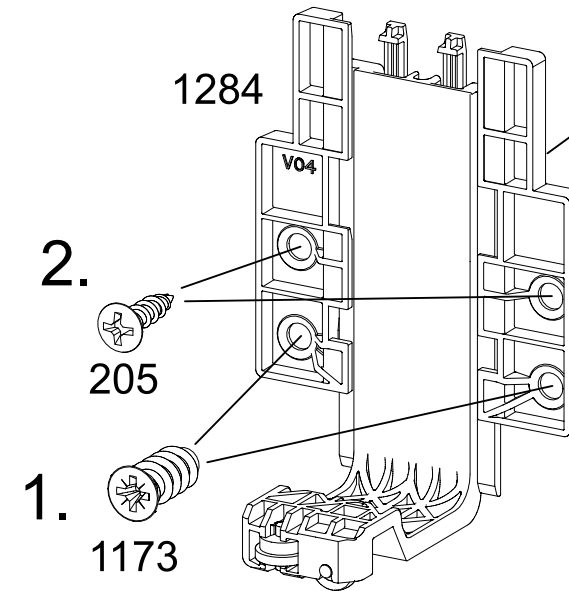


2x

1284



TU050



2.

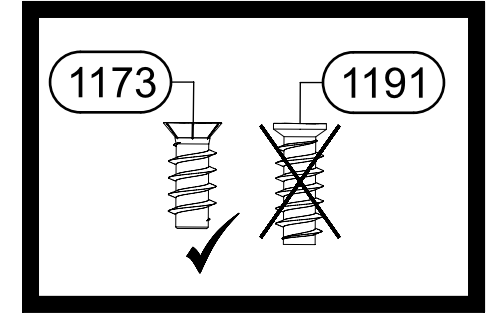
205

1.

1173

1284

VO4



1173

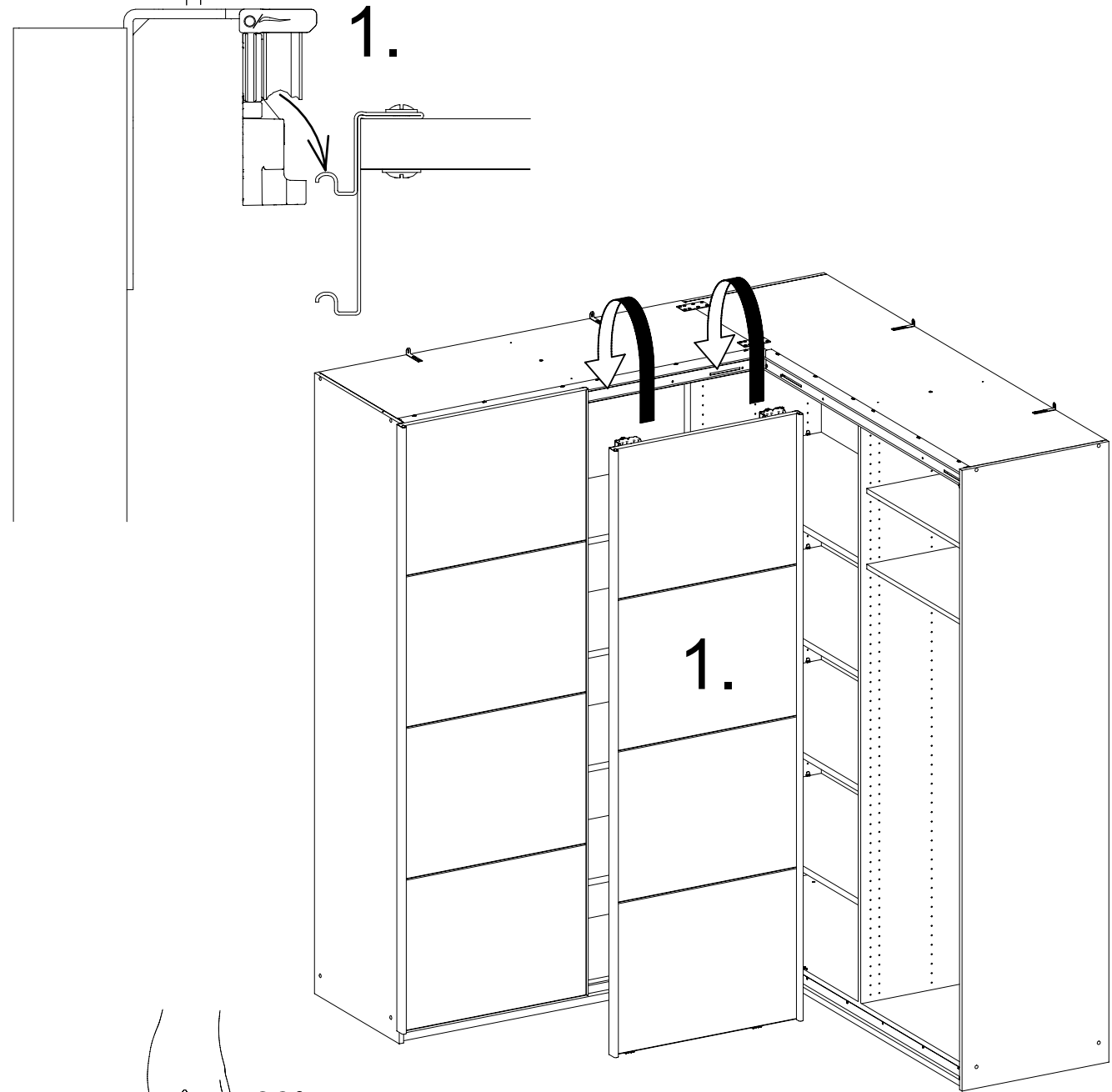
1191

16

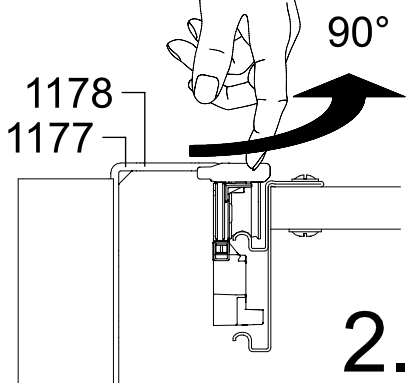


1177 1178

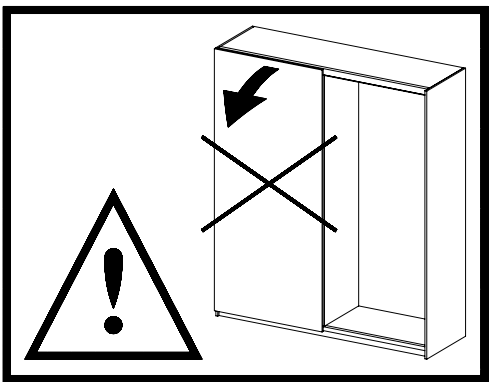
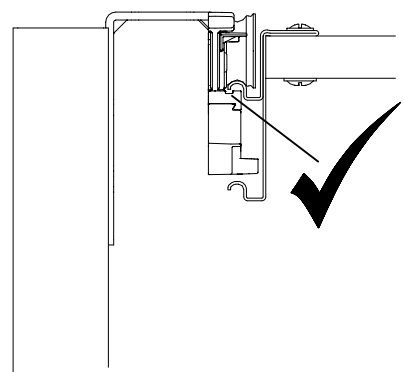
1.



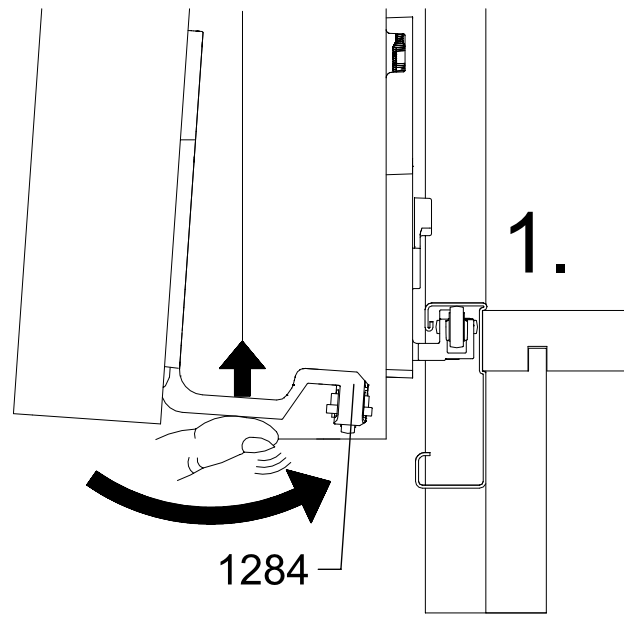
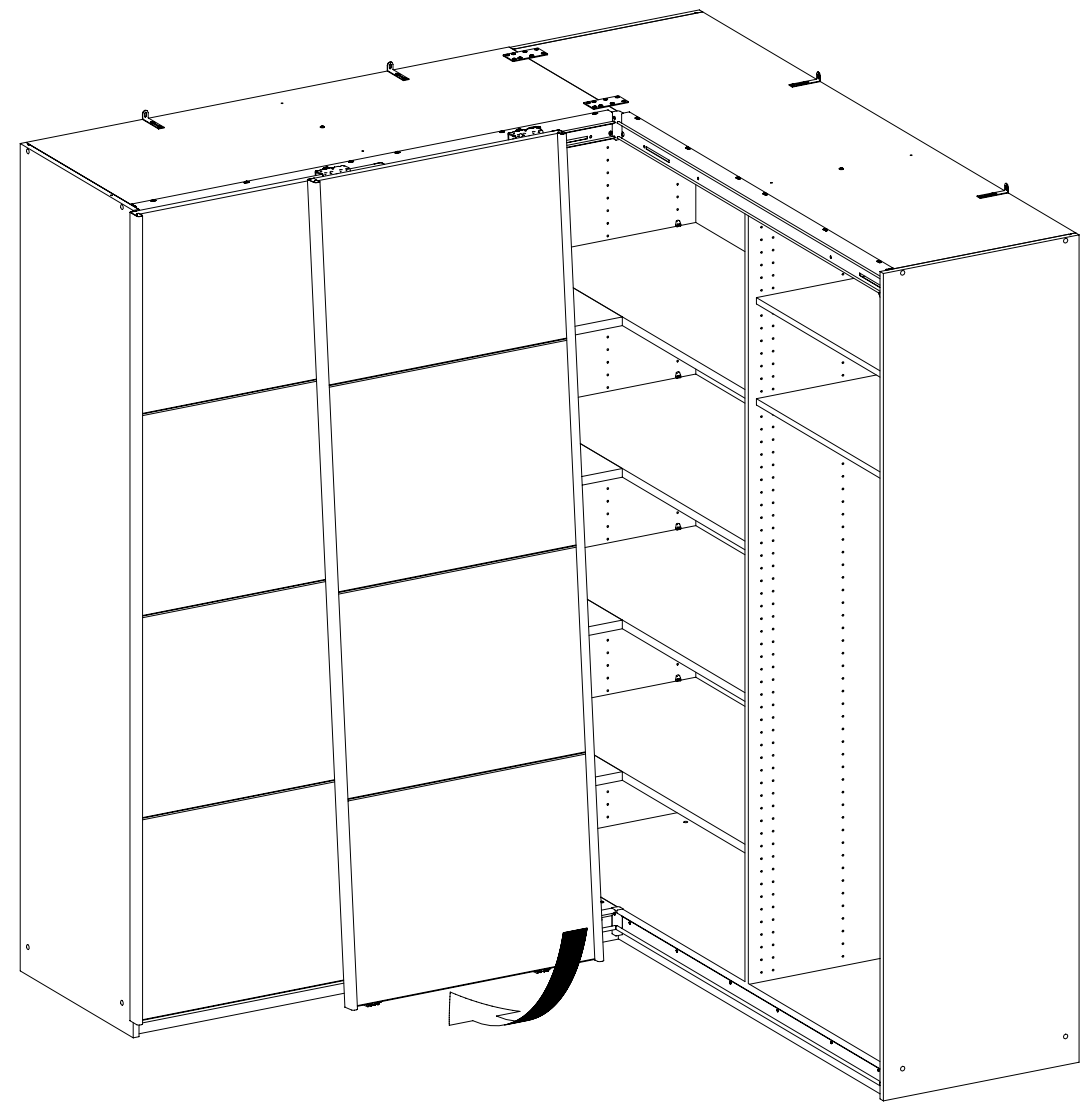
1.



2.

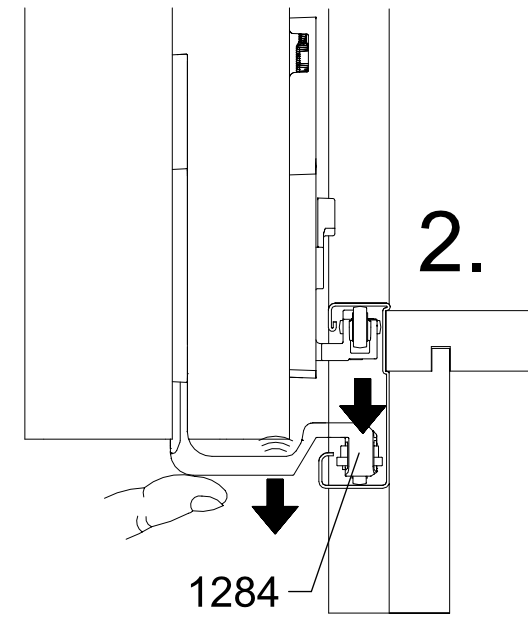


17



1.

1284

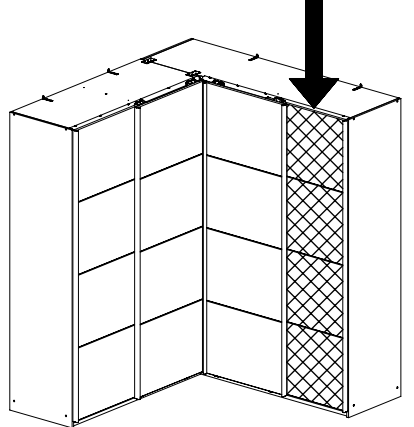
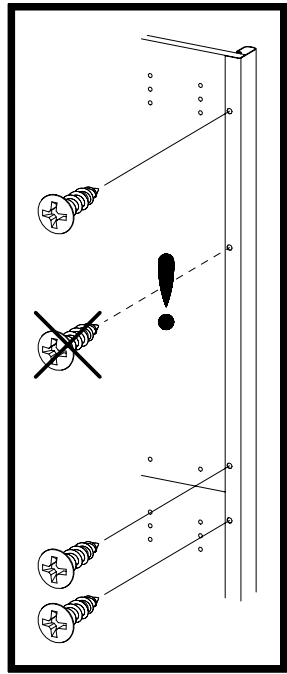
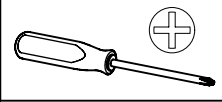


2.

1284

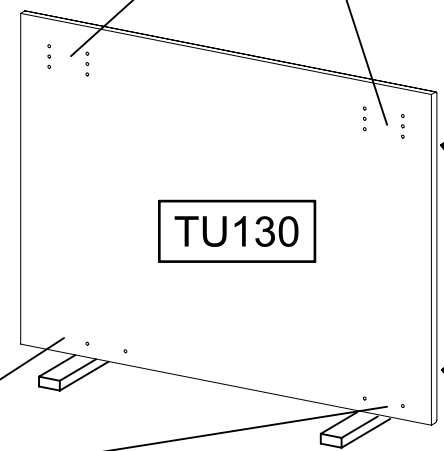
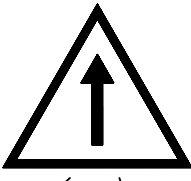
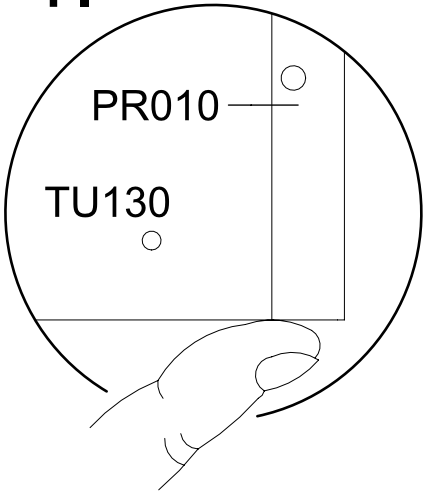
18

2x (205) 3,5x15



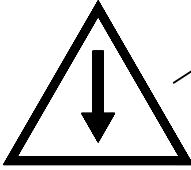
PR010

1.



2.

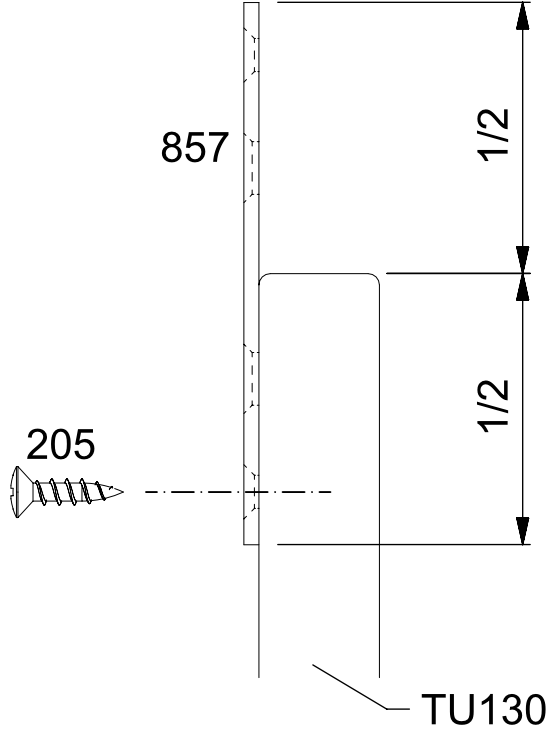
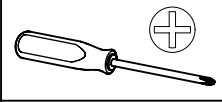
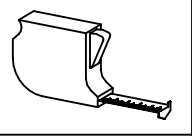
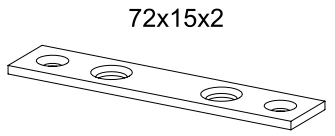
205



19

1x (205) 3,5x15

1x (857)



857

1/2

1/2

205

TU130

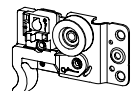


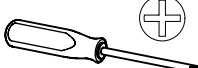
857

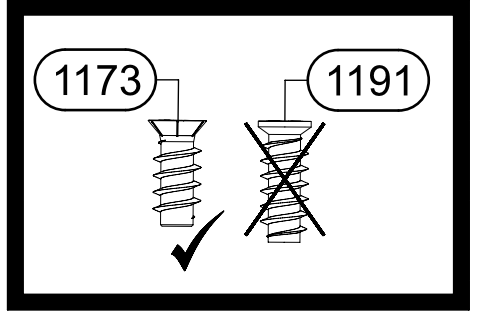
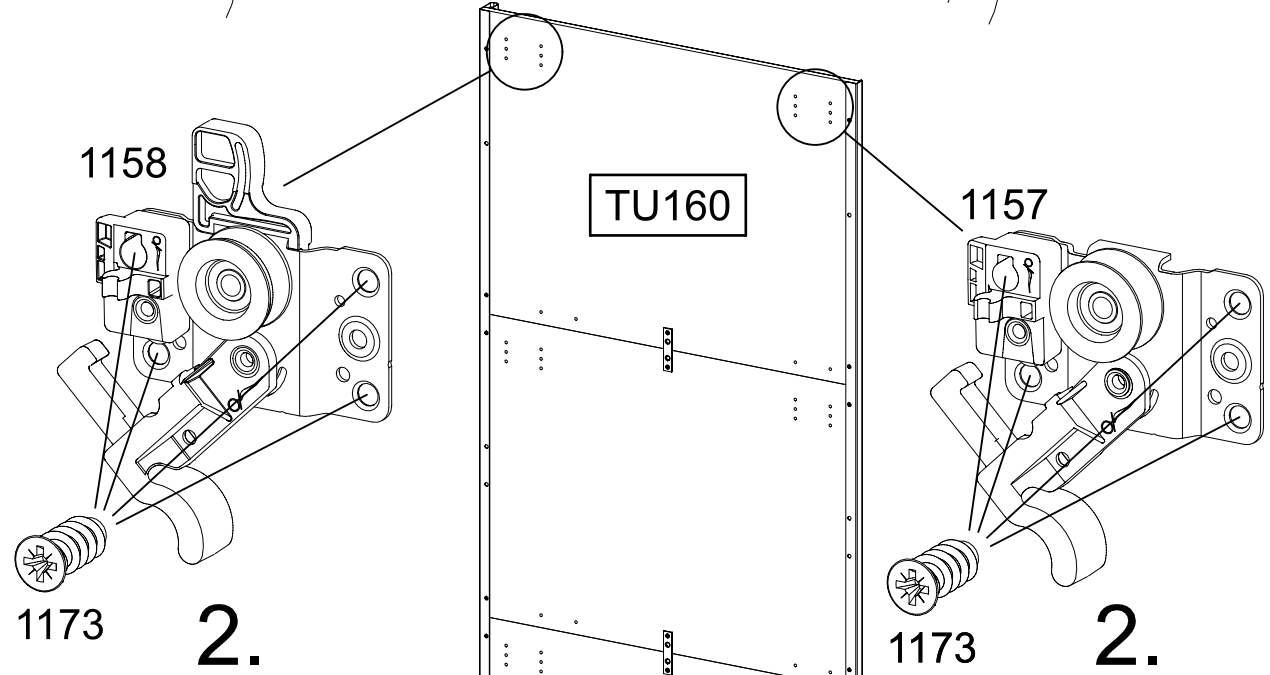
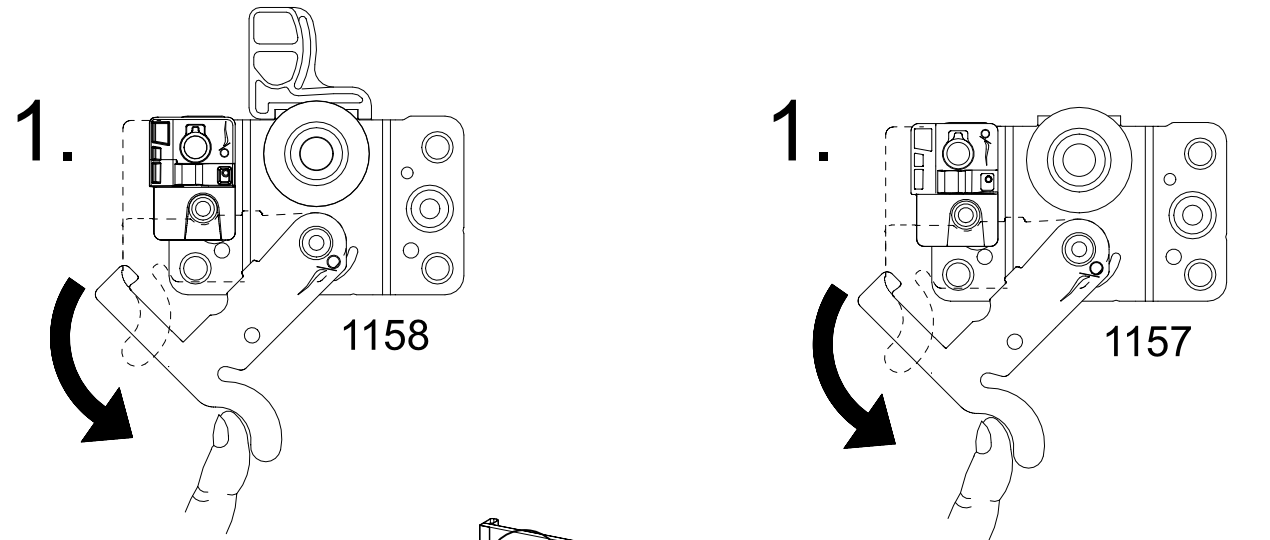
205

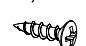

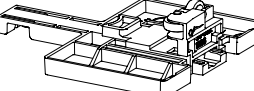
1/2

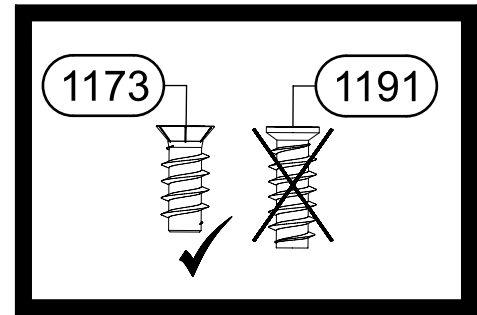
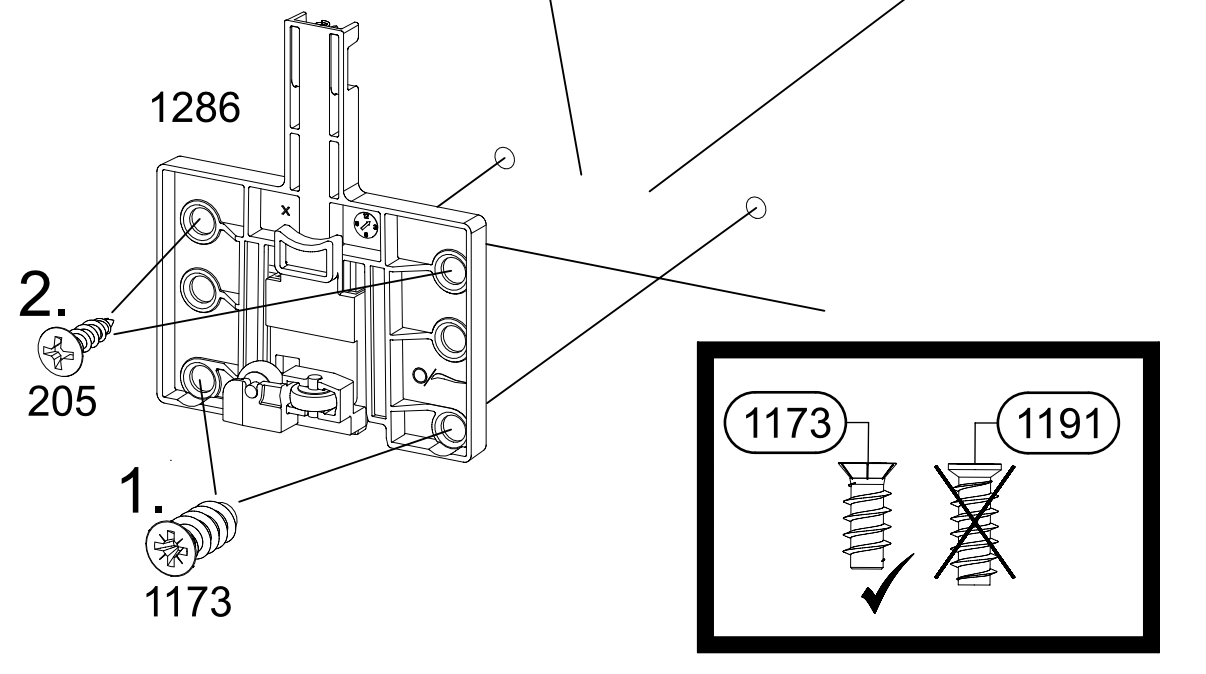
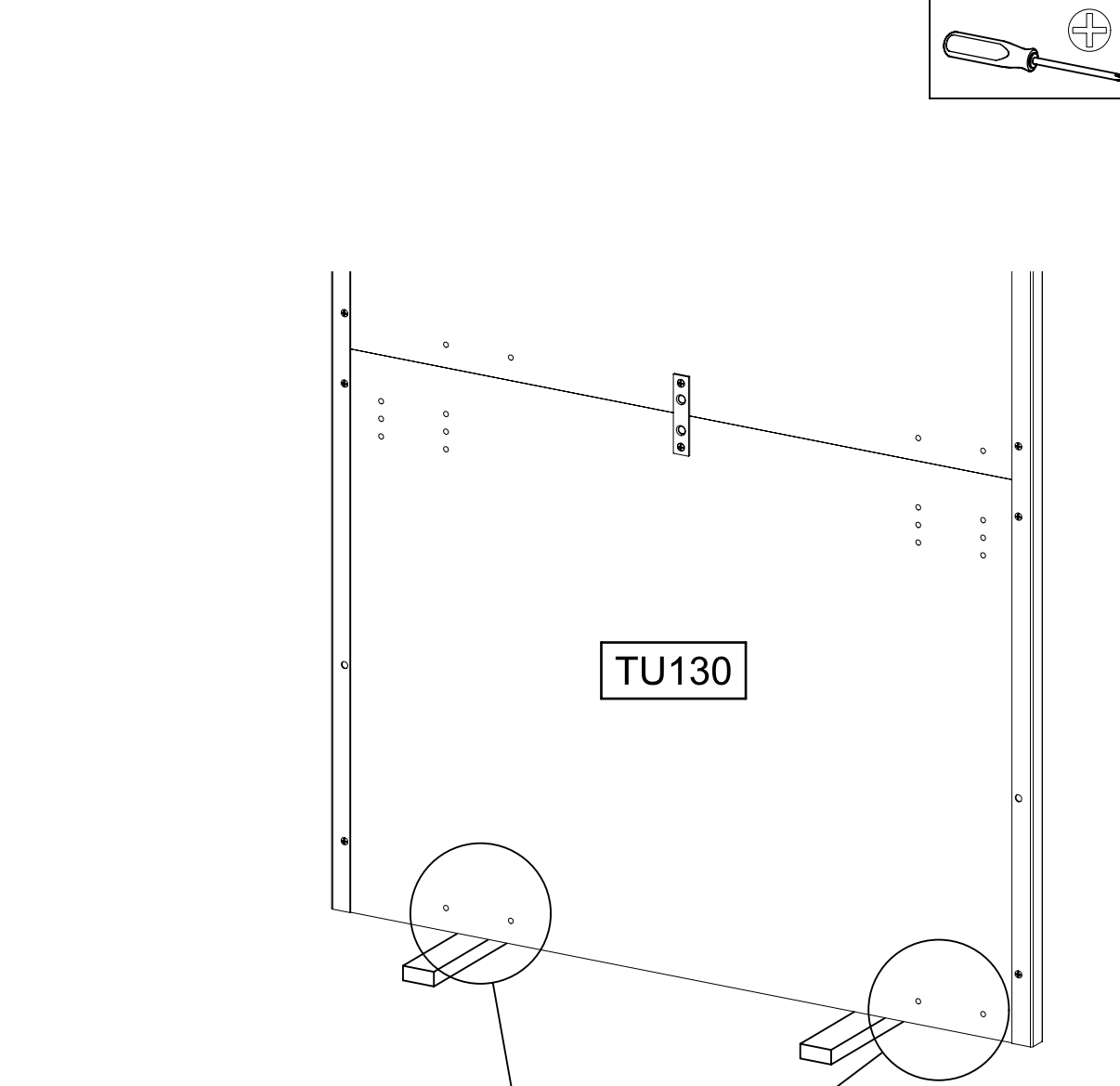
1/2

TU130

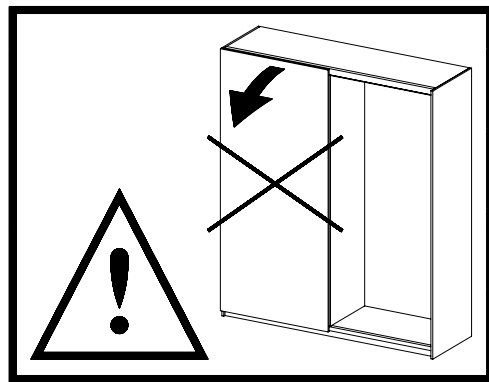
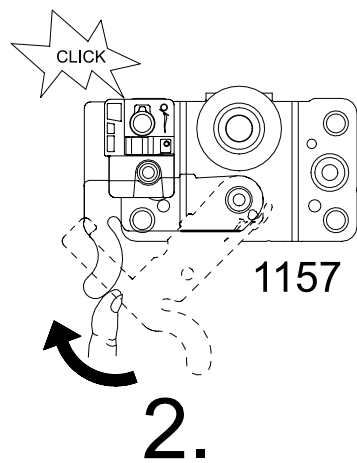
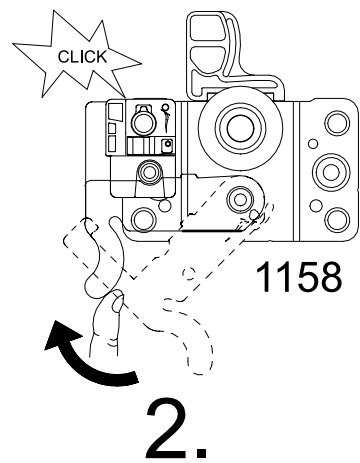
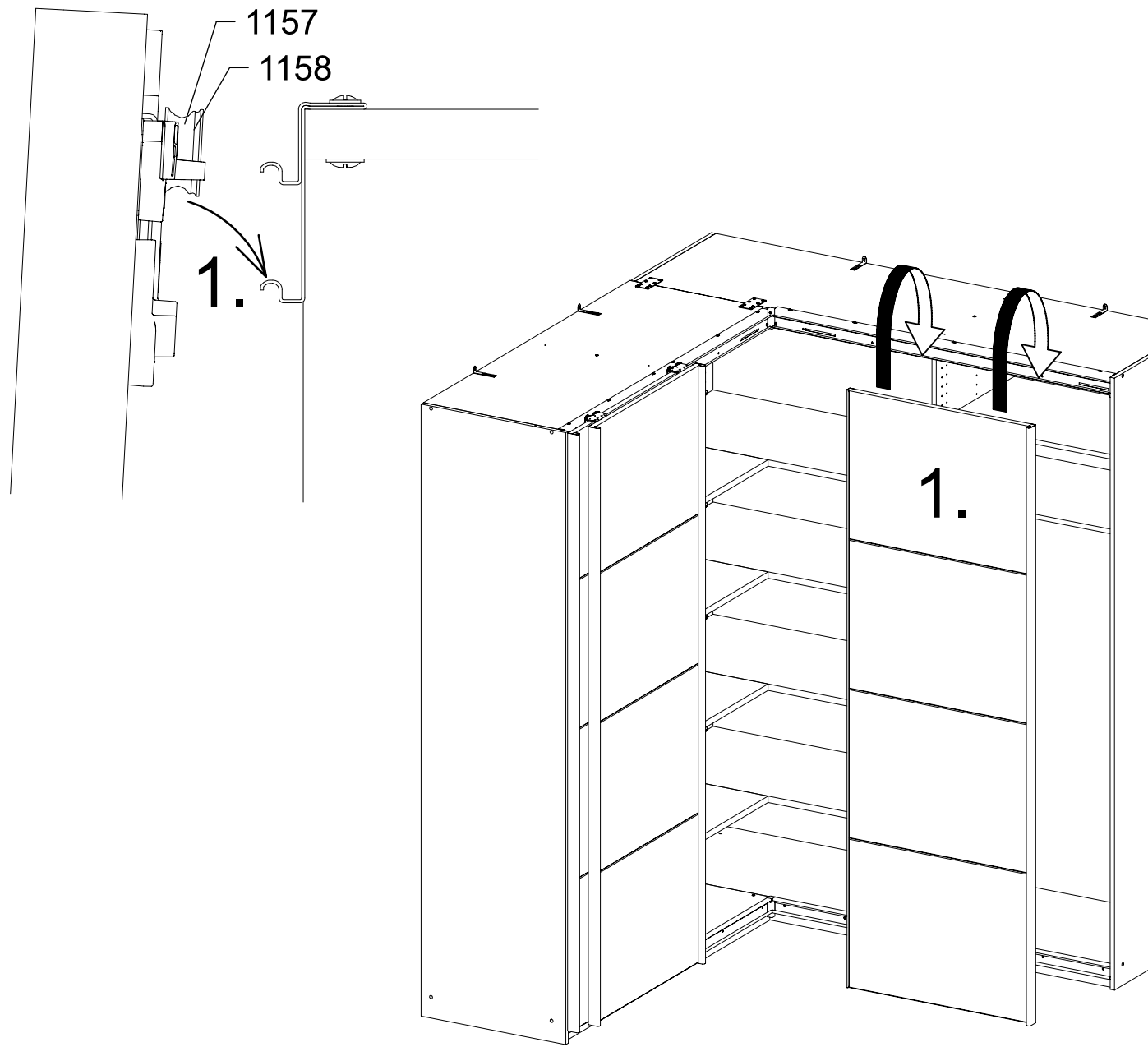
- 22 1x 1157  1x 1158  8x 1173  6,3x14 



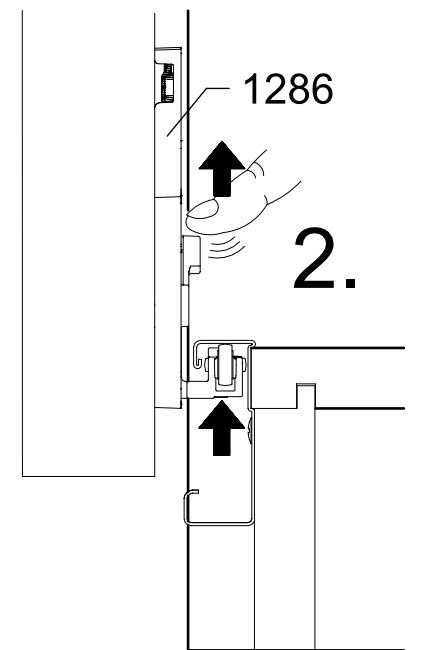
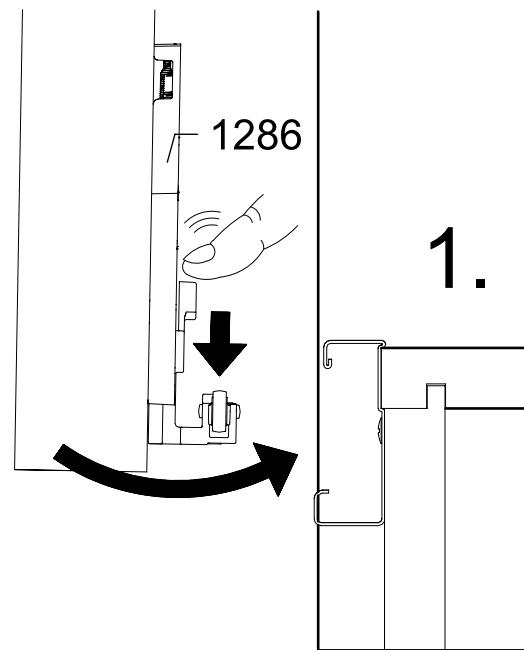
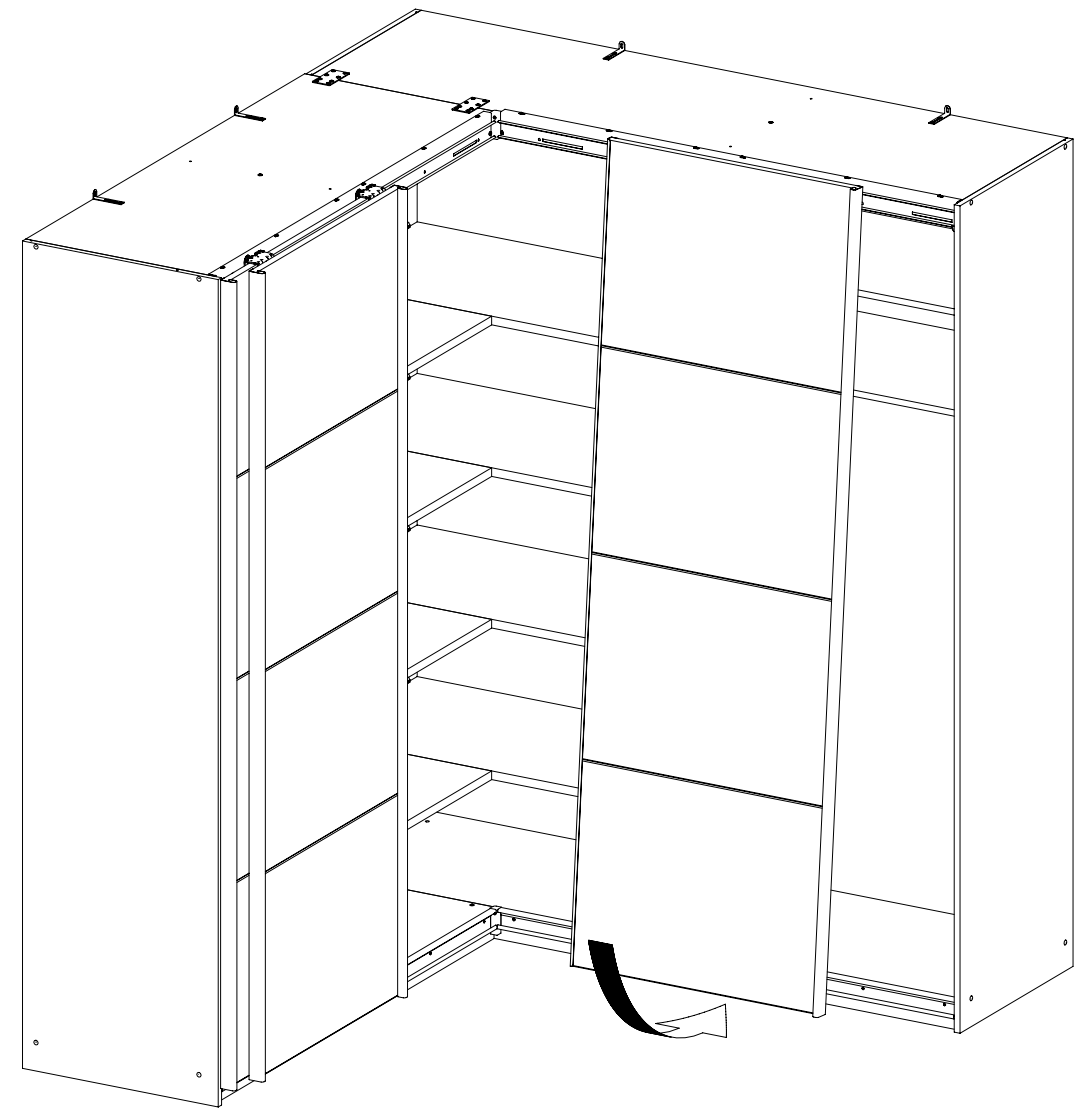
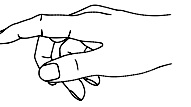
- 23 4x 205  3,5x15 4x 1173  6,3x14 2x 1286 



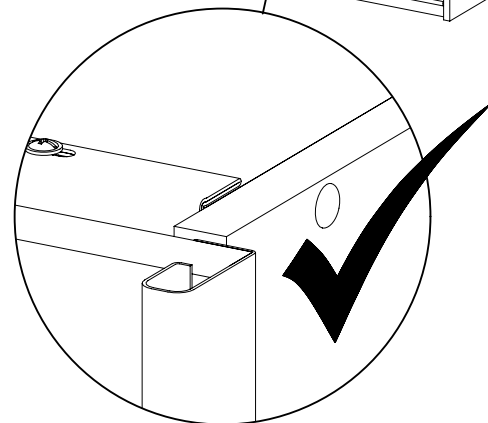
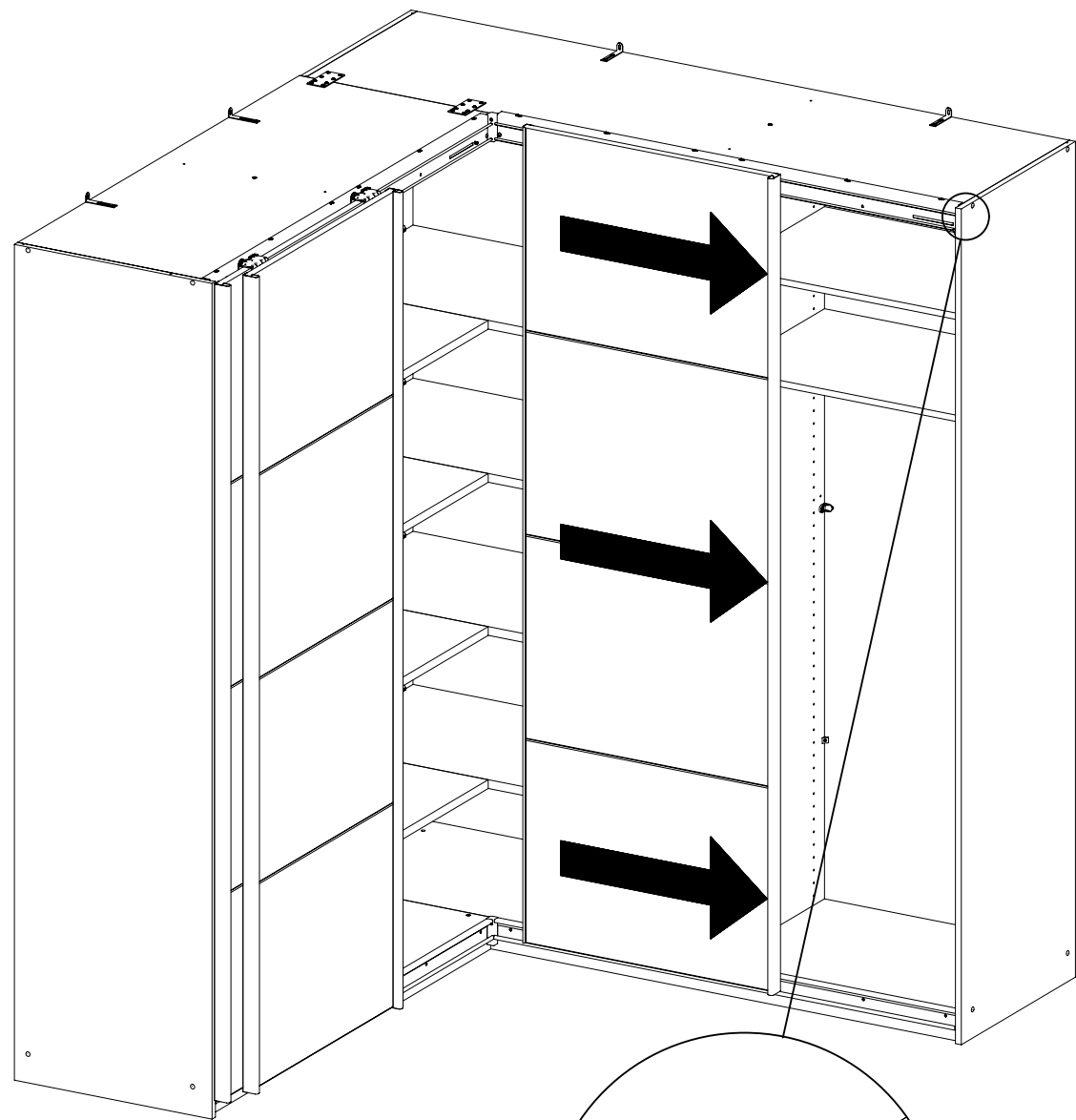
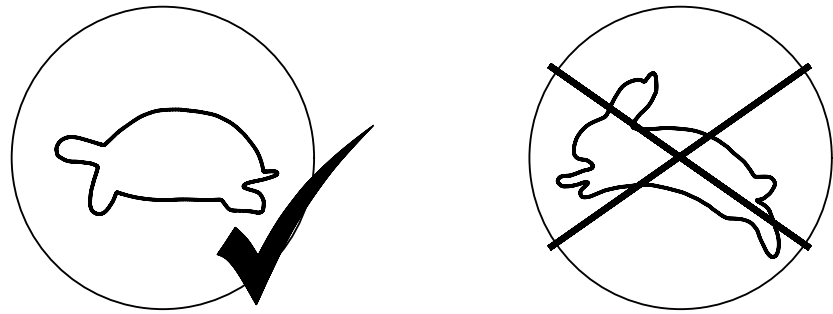
24



25

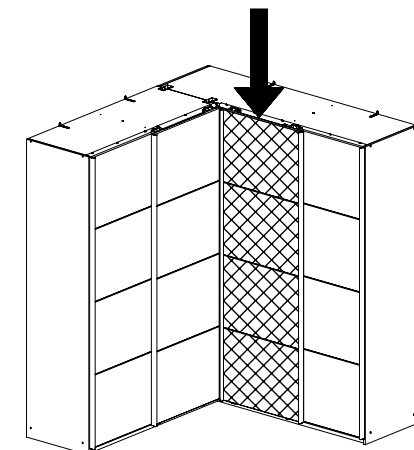
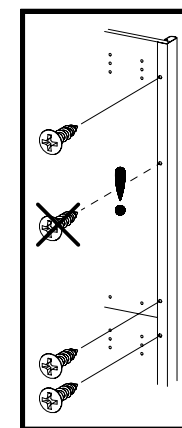
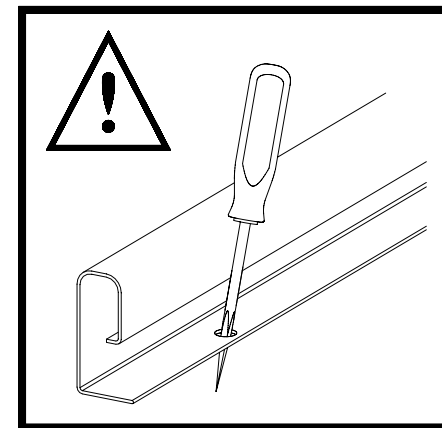
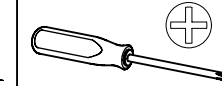
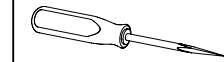


26

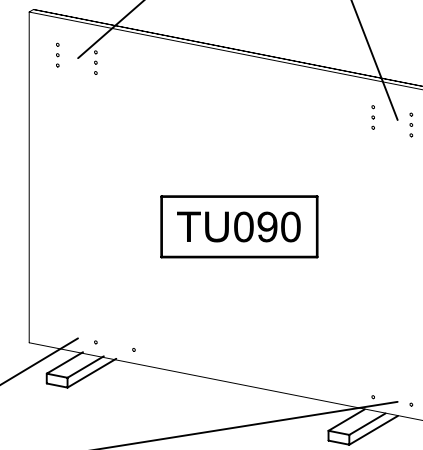
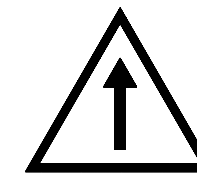
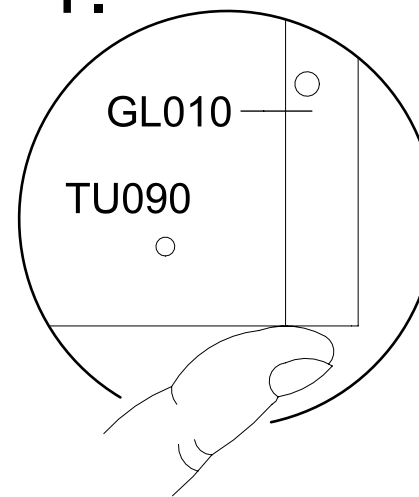


27

2x 205 3,5x15

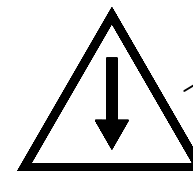


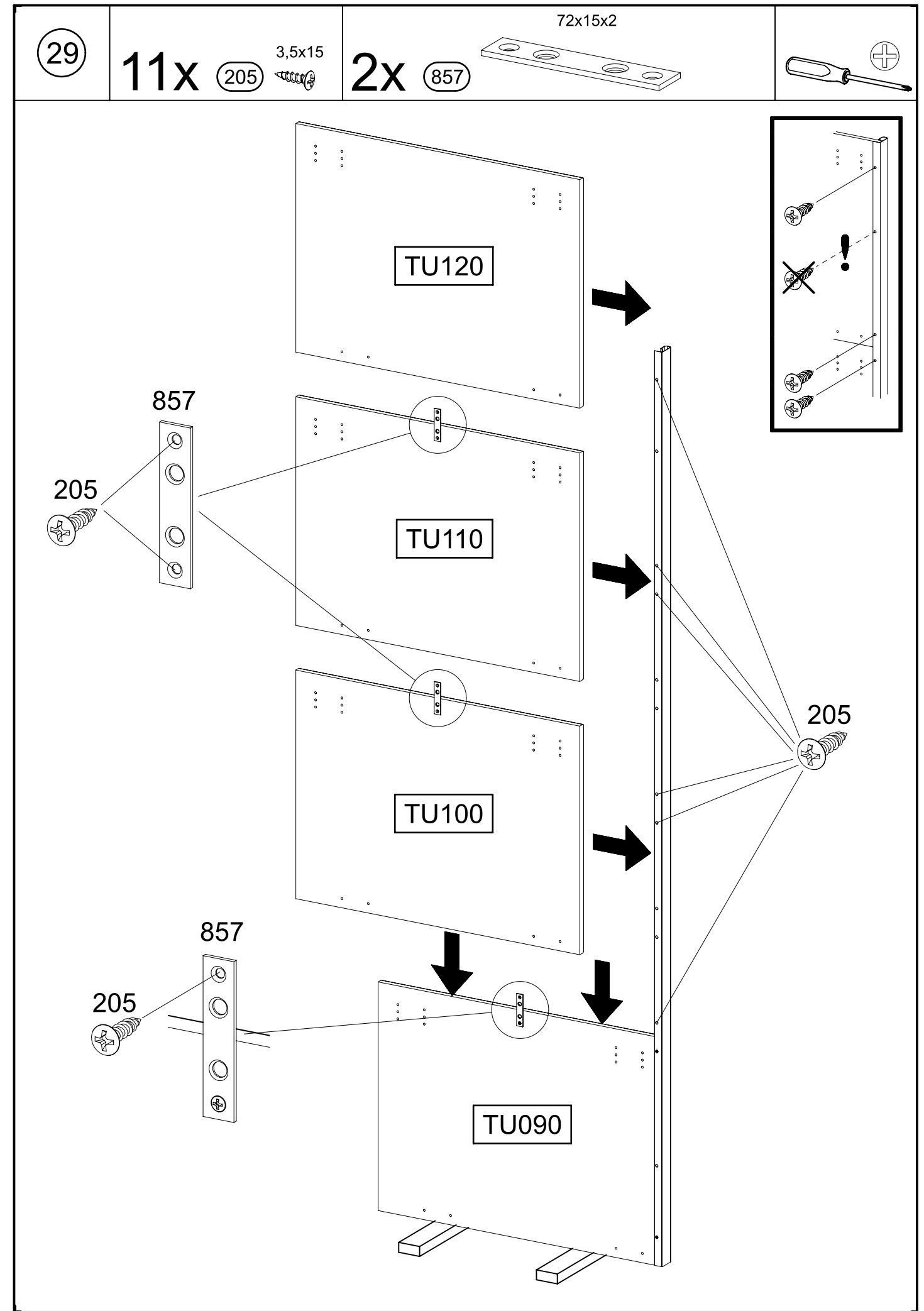
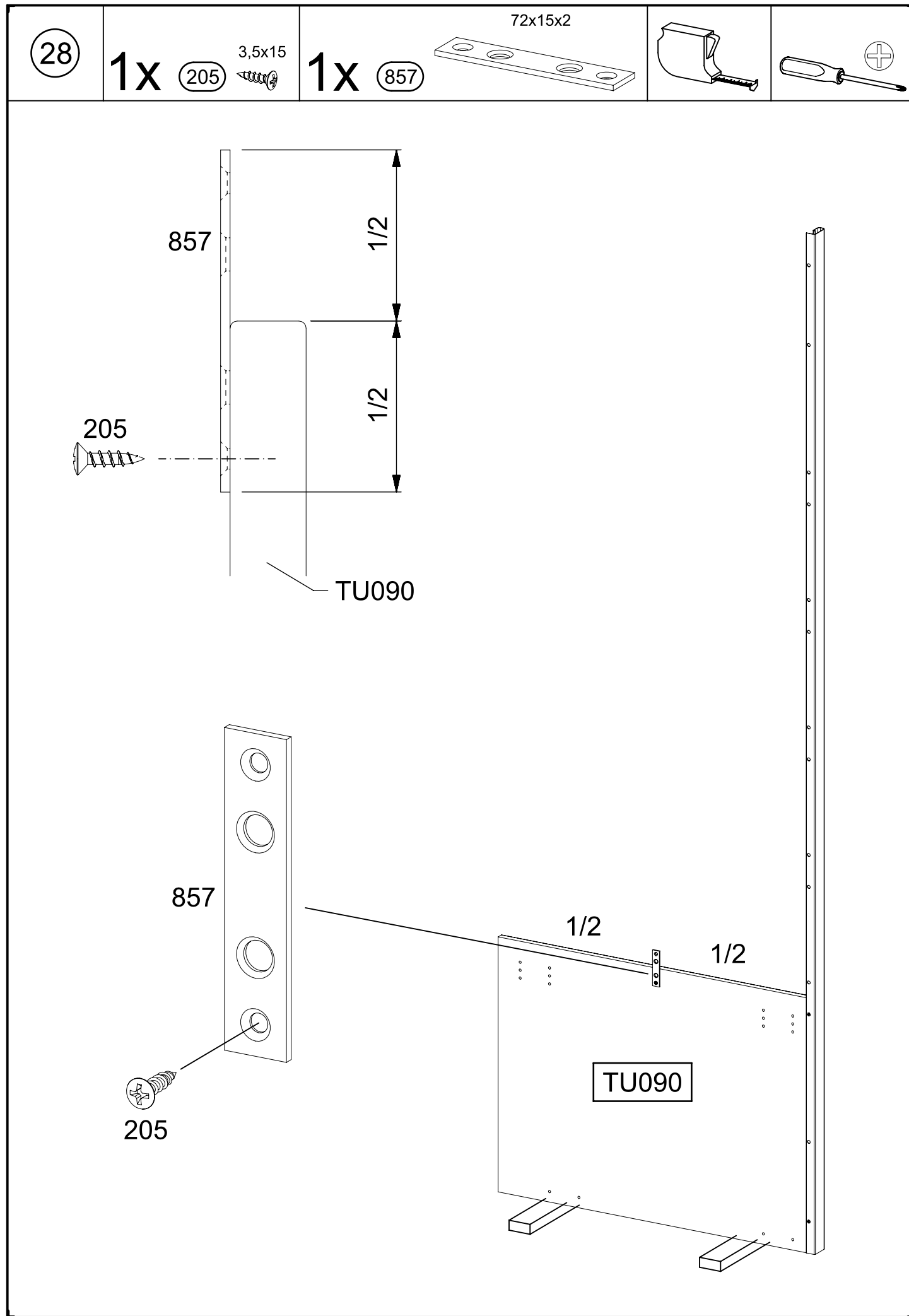
1.



2.

205



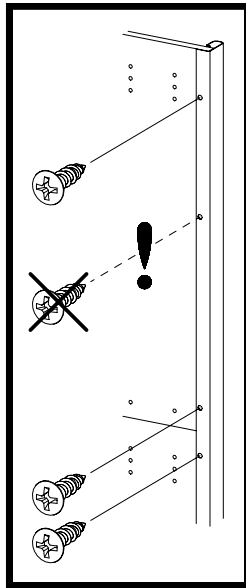
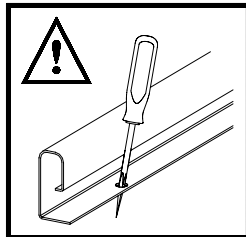
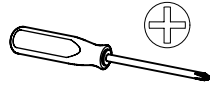
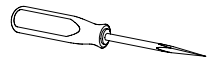


30

8x

205

3,5x15



GL010

TU120

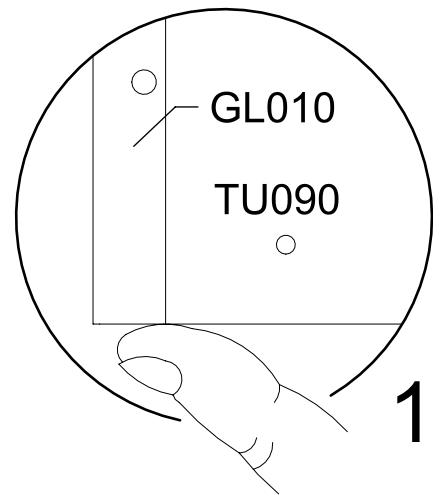
TU110

TU100

TU090

2.

205

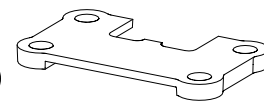


1.

31

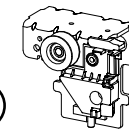
1x

1203



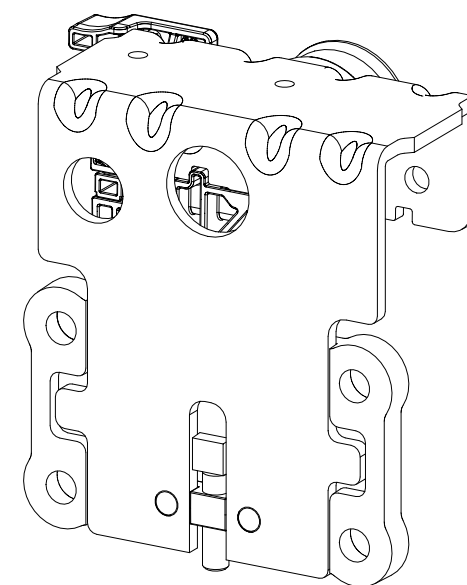
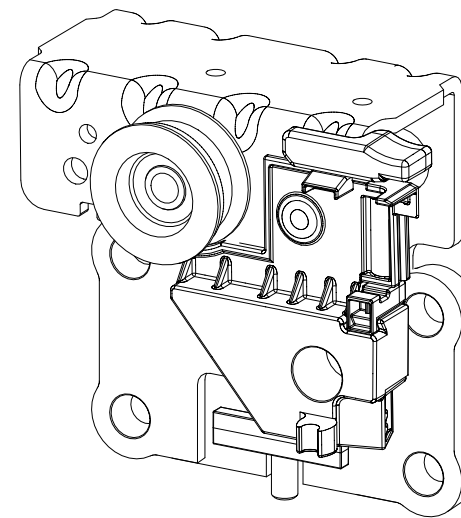
1x

1294



1203

1294



32

8x

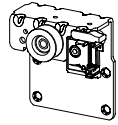
1173

6,3x14



1x

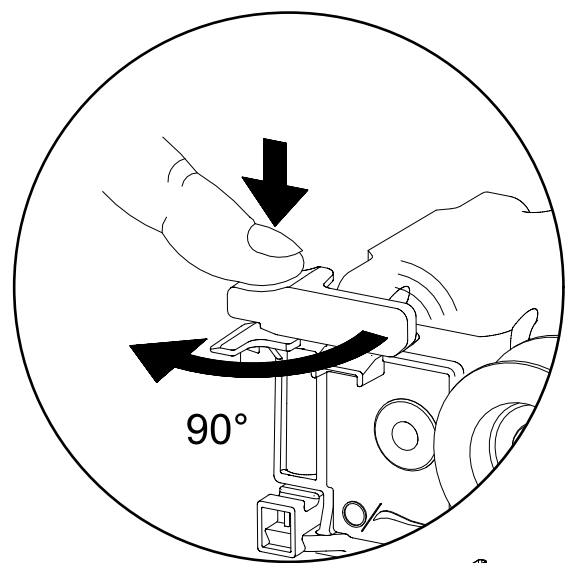
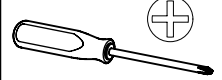
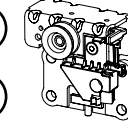
1186



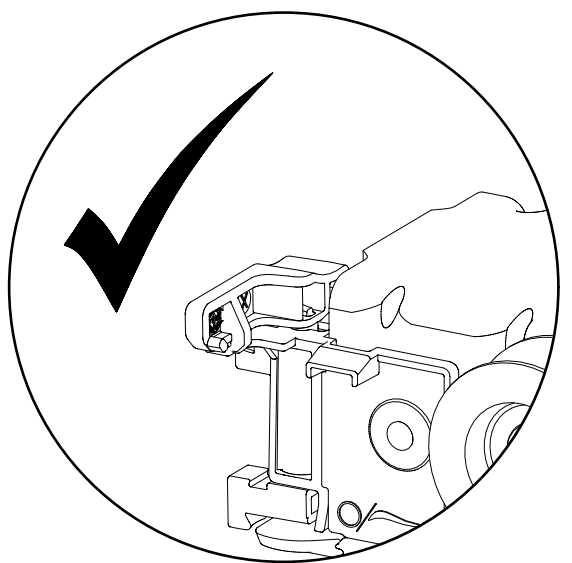
1x

1203

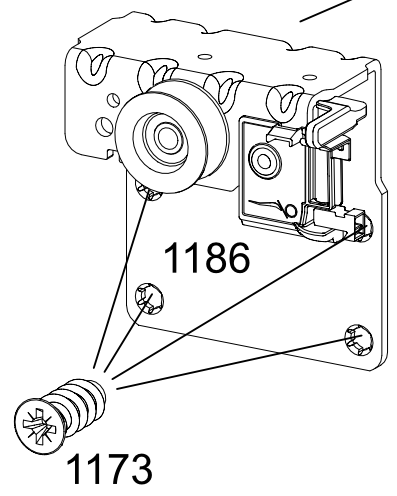
1294



1.

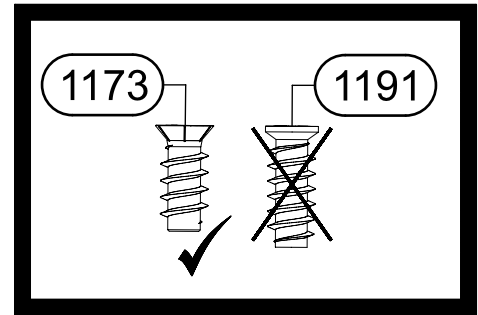
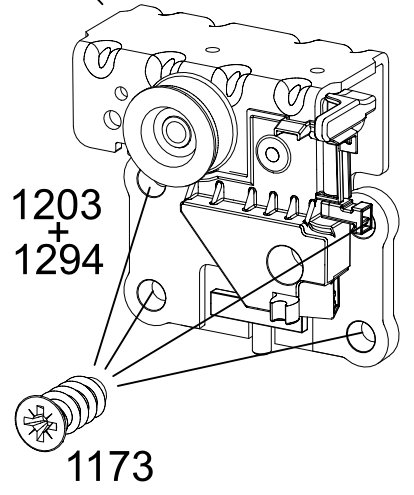


2.



TU120

2.



33

4x

205

3,5x15



4x

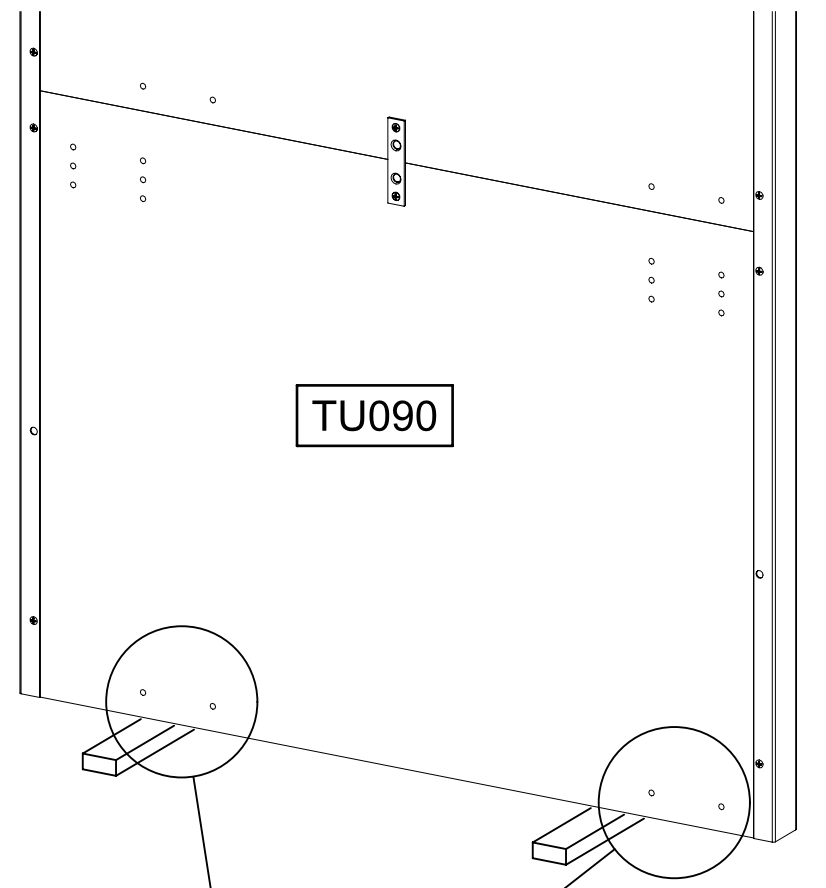
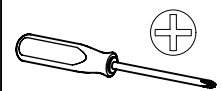
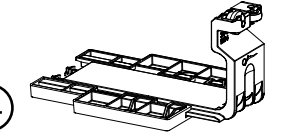
1173

6,3x14



2x

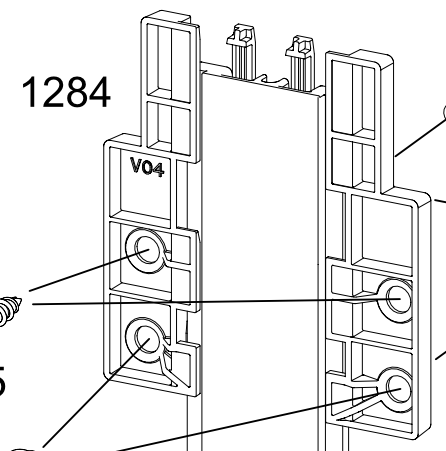
1284



TU090

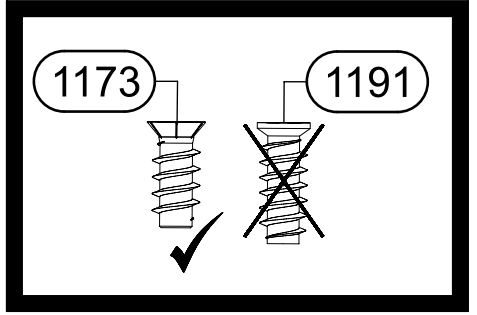
2.

205



1.

1173

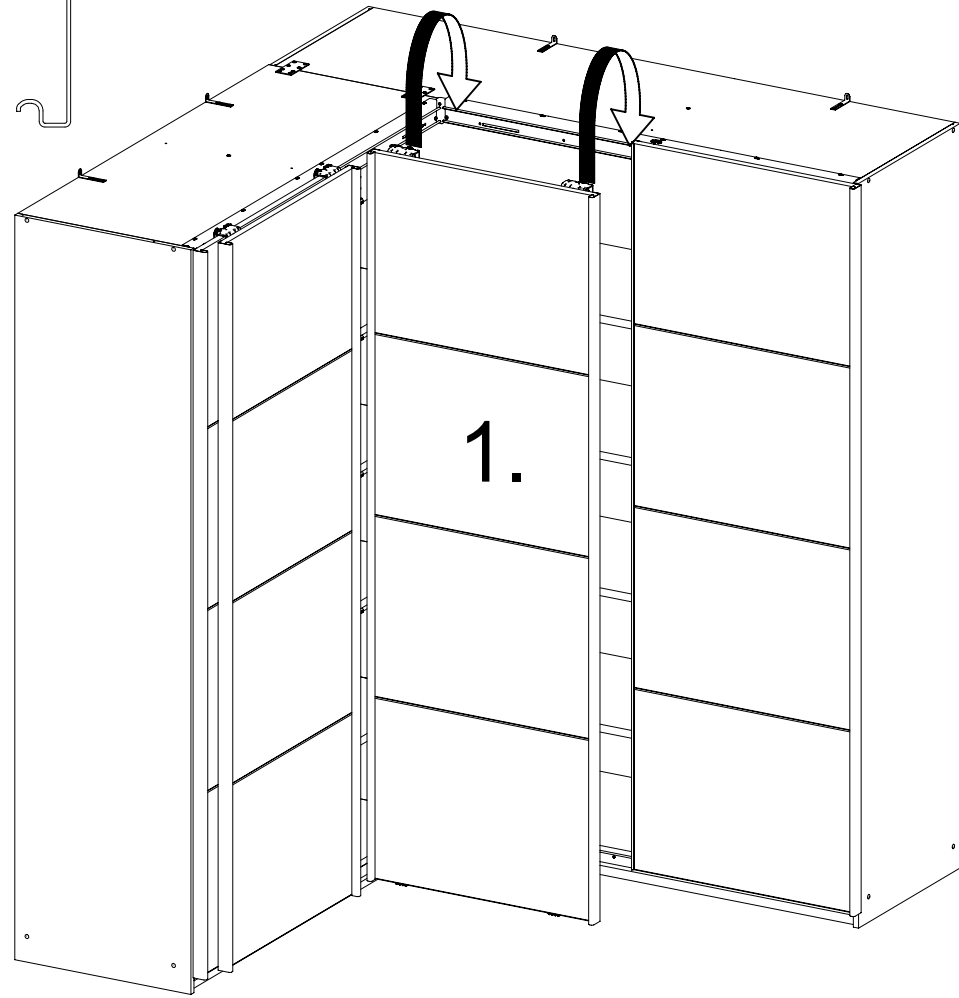


34



1186 1294

1.

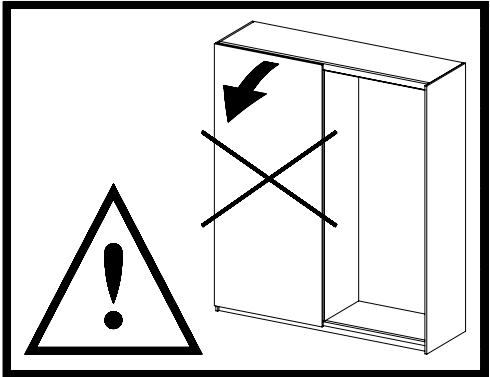


1.

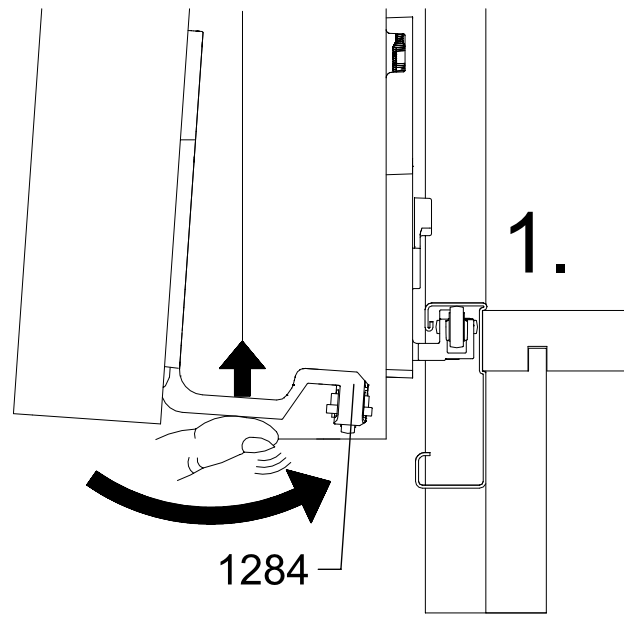
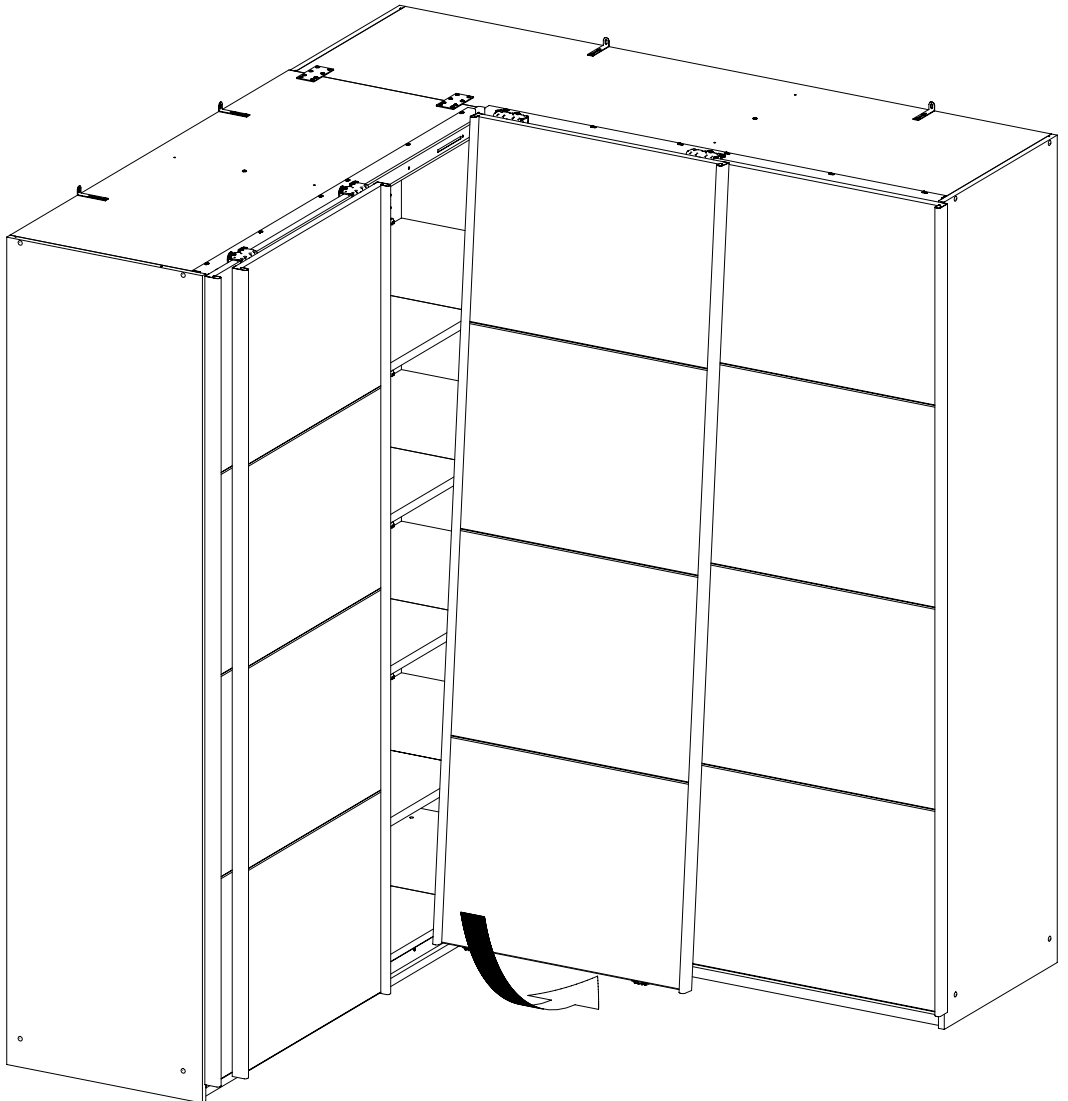
1294 1186

90°

2.

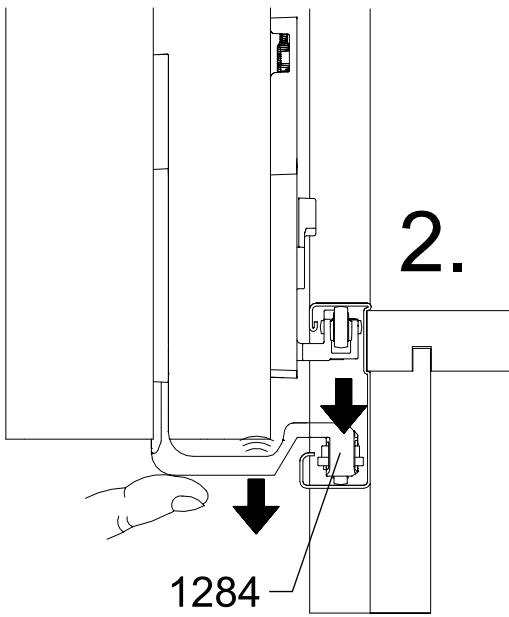


35



1.

1284



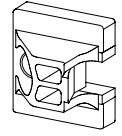
2.

1284

36

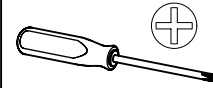
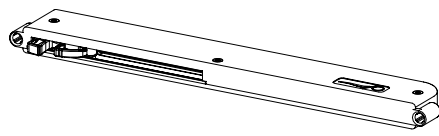
4x

1167



4x

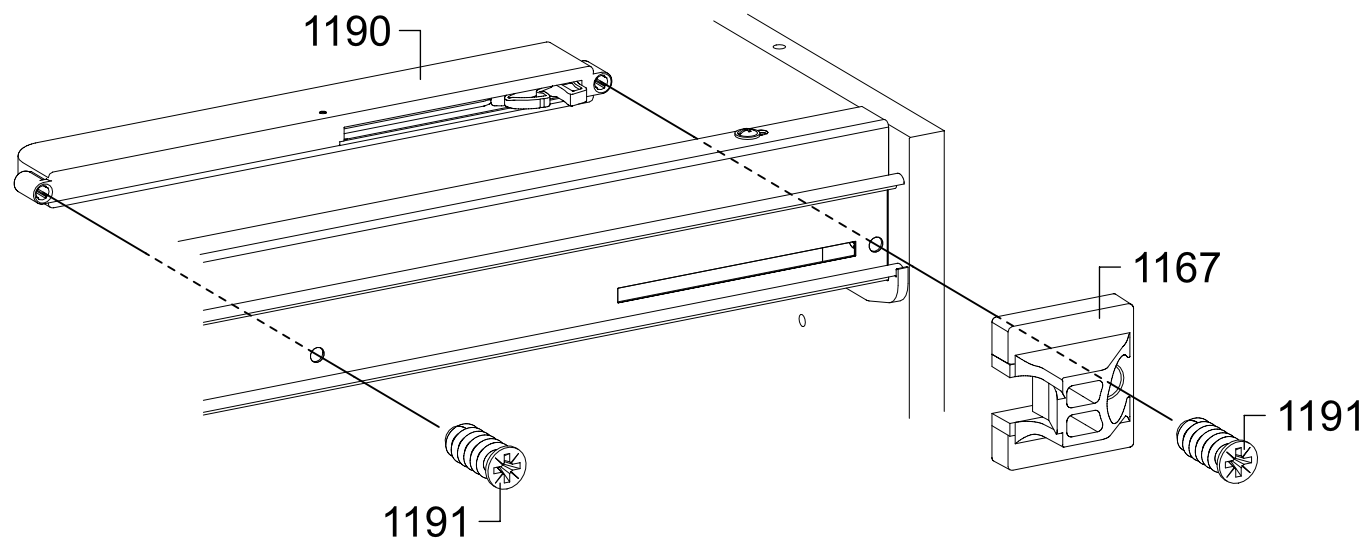
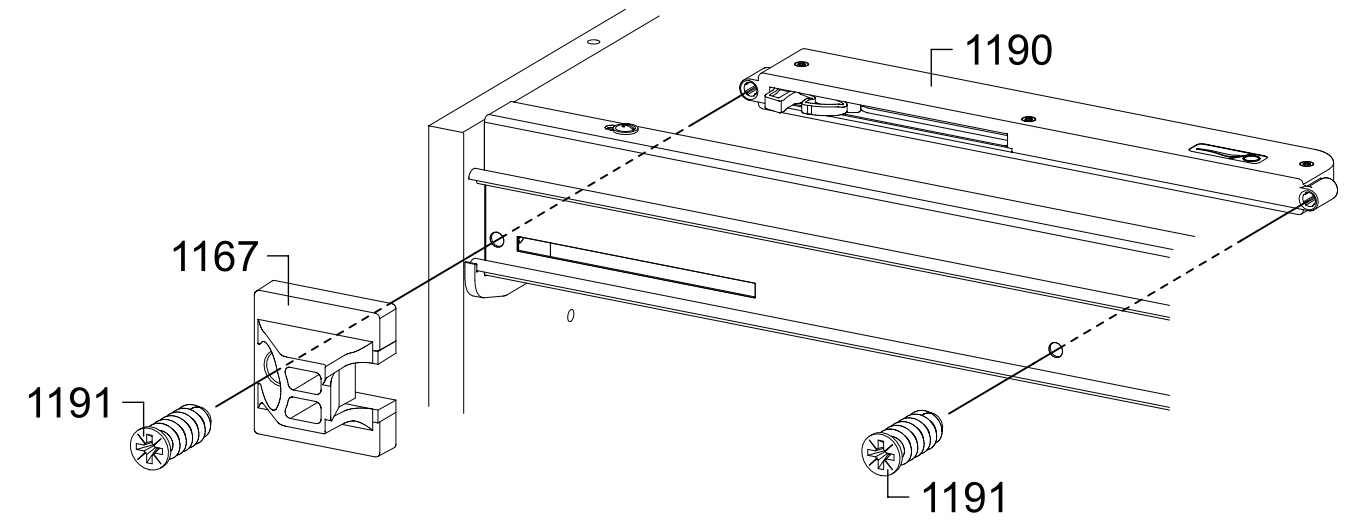
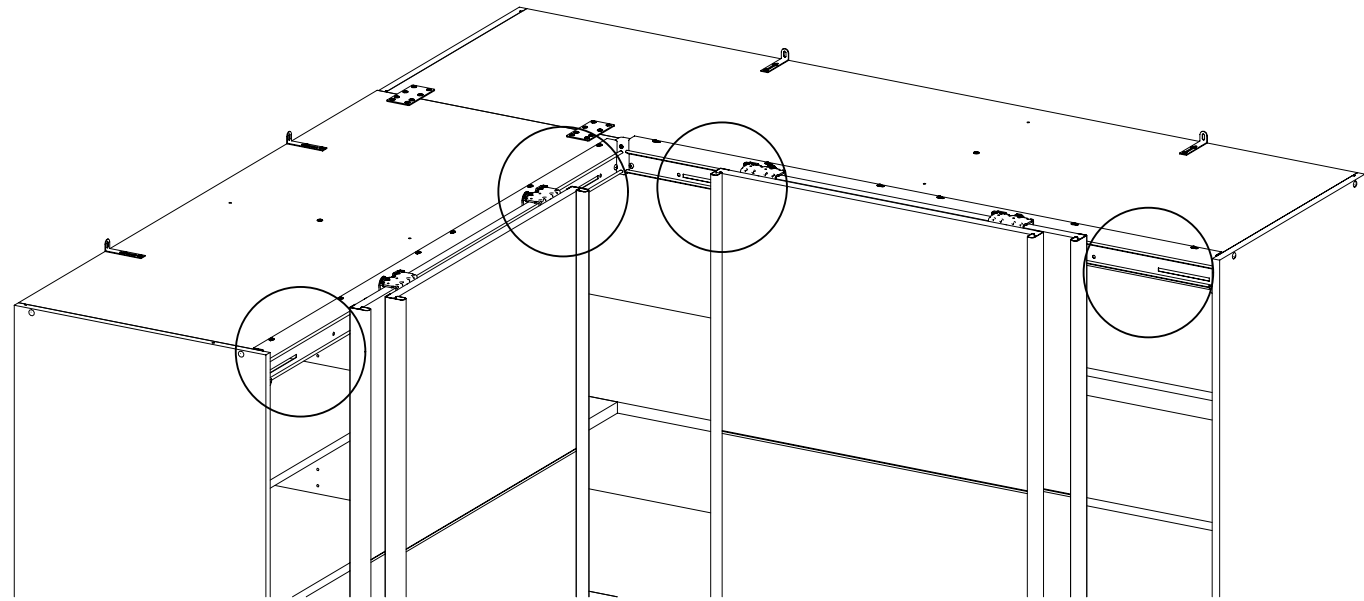
1190



8x

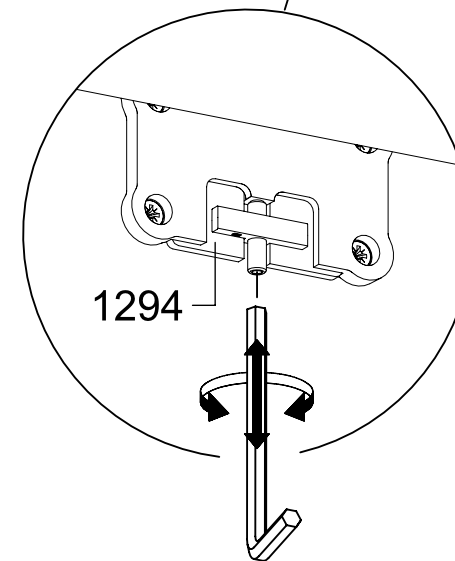
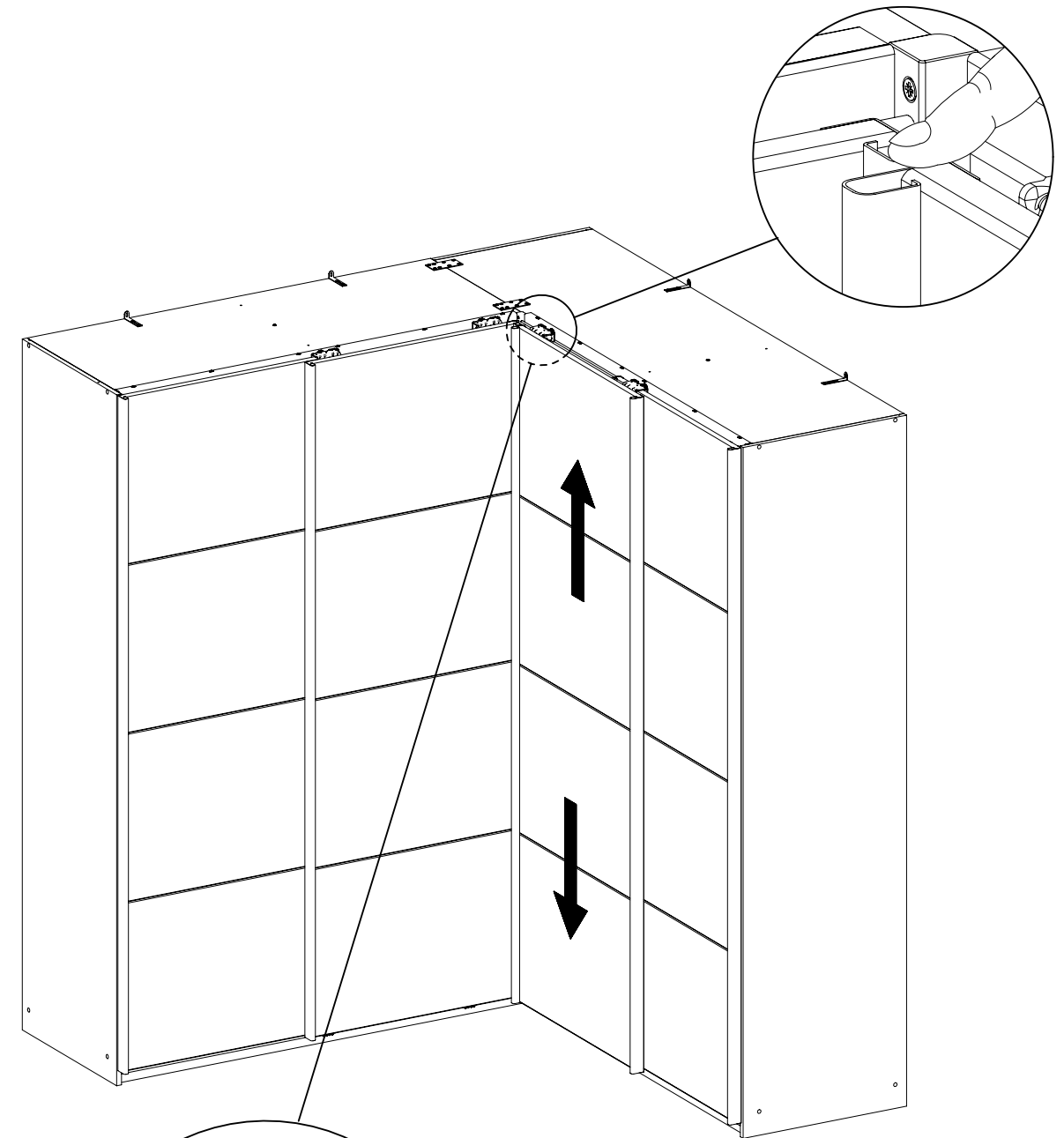
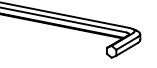
1191

6,3x16



37

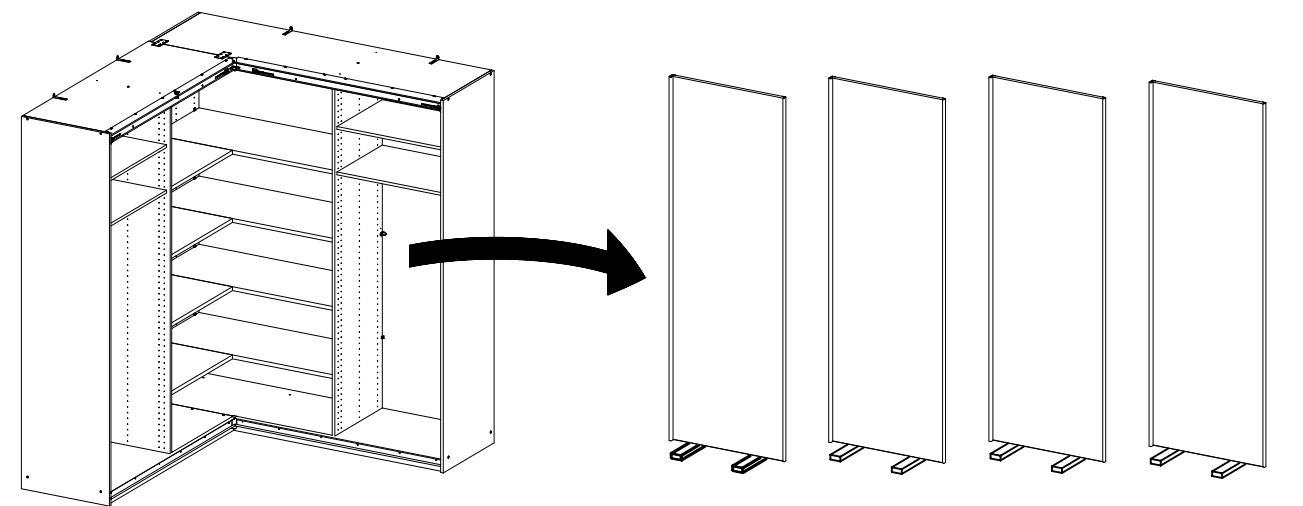
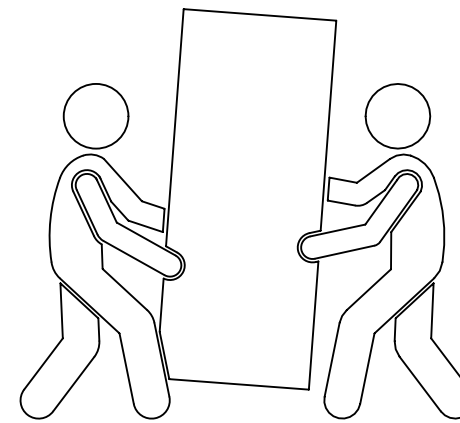
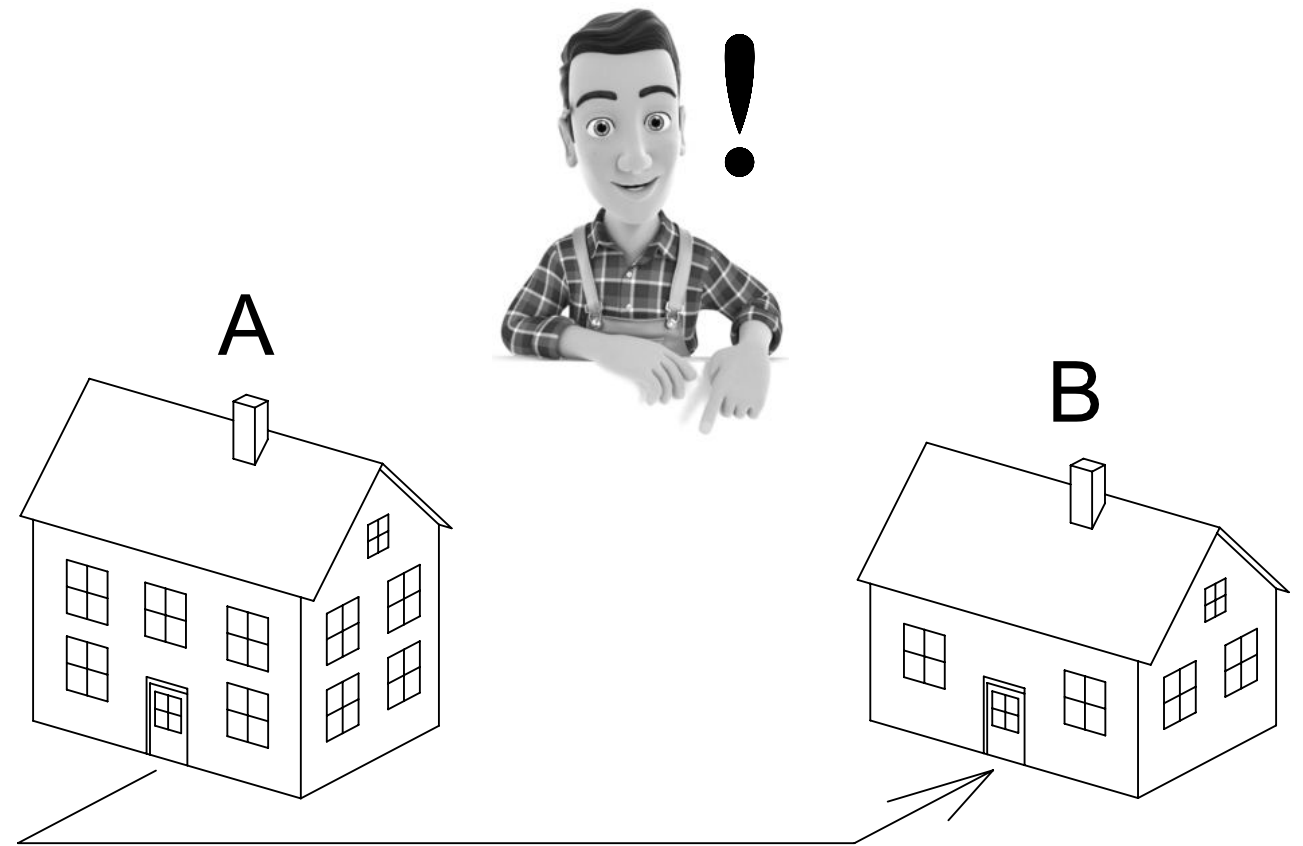
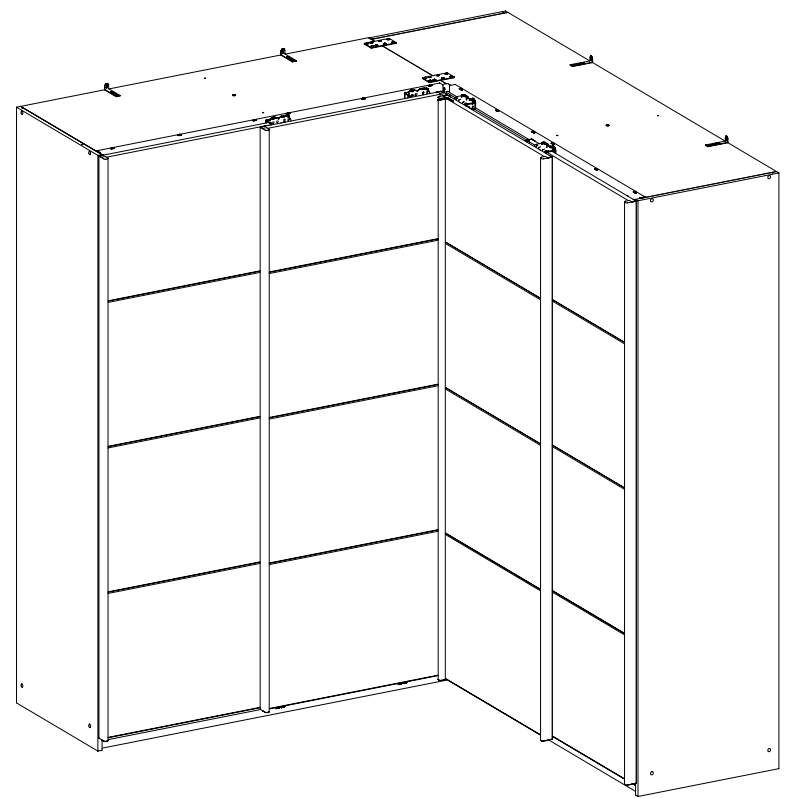
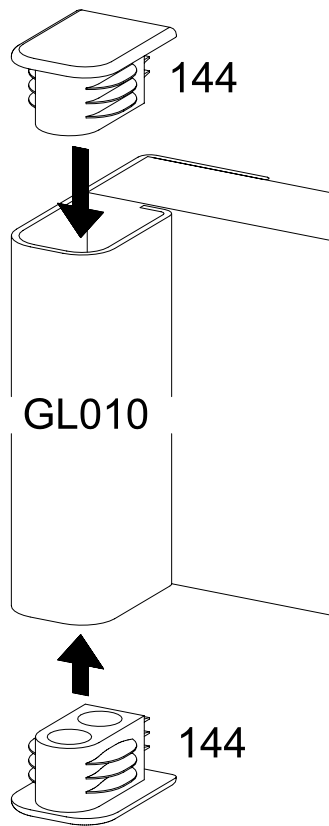
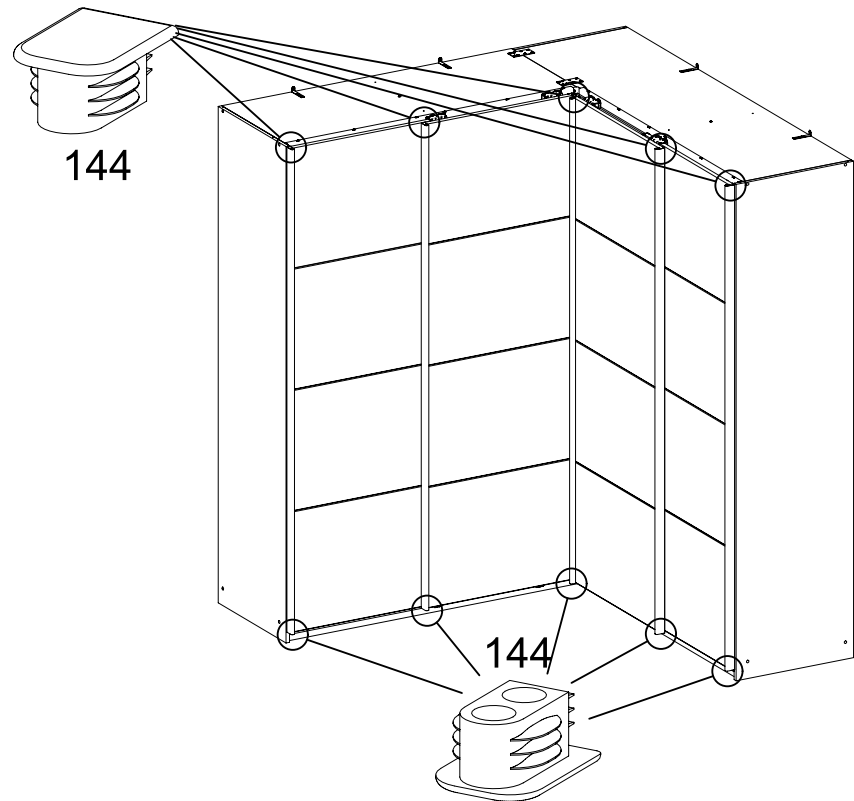
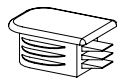
Ø2,5mm

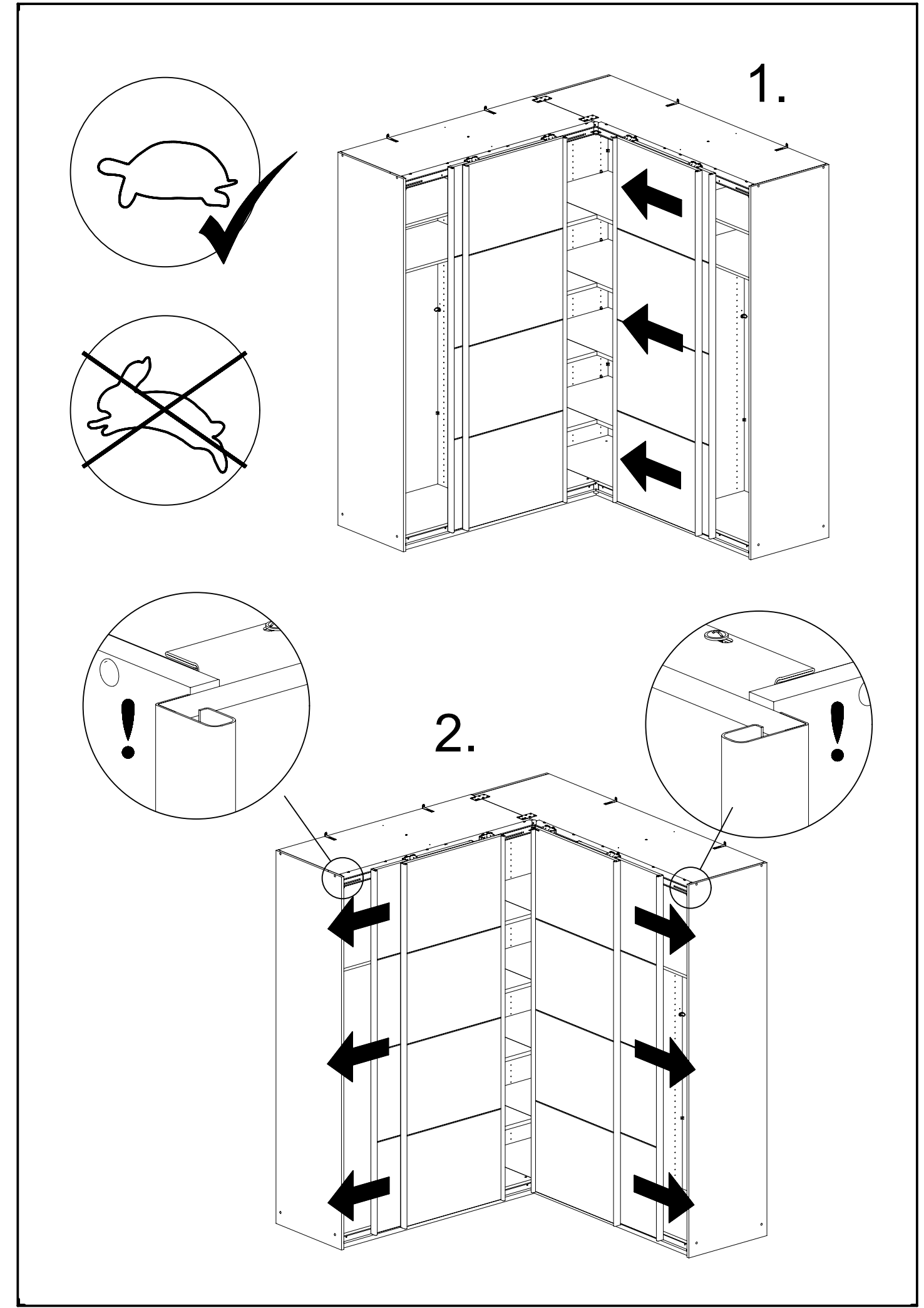
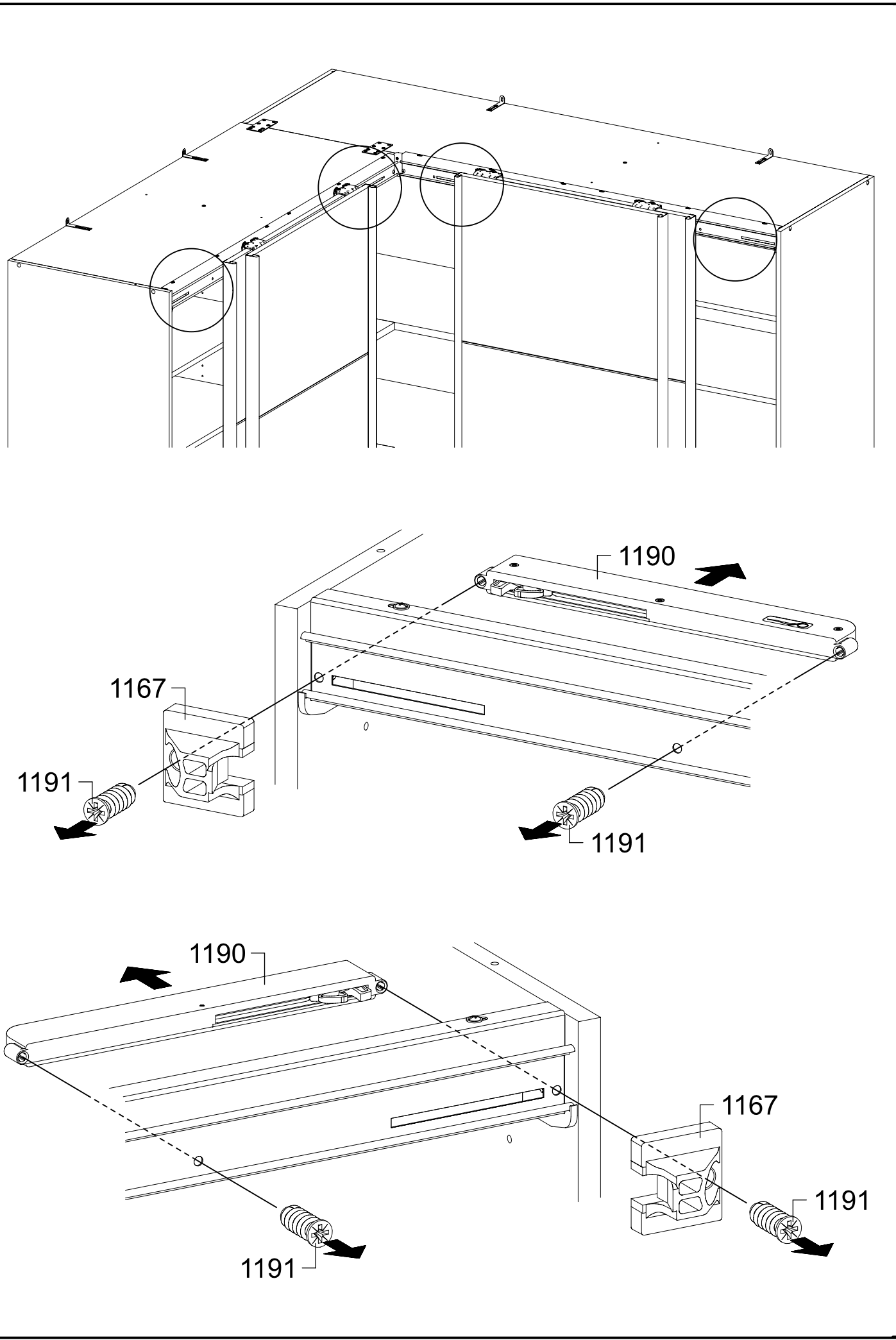


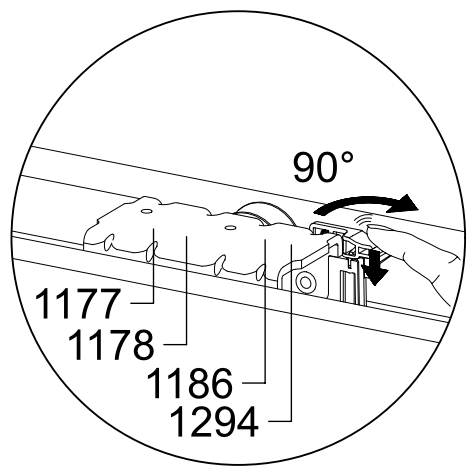
38

12x

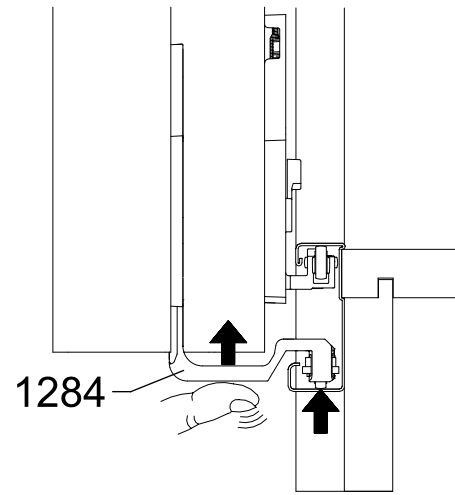
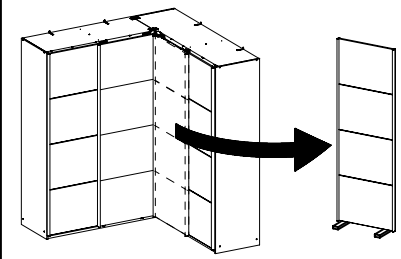
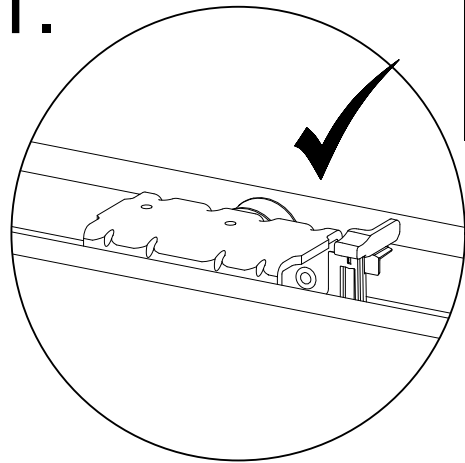
144



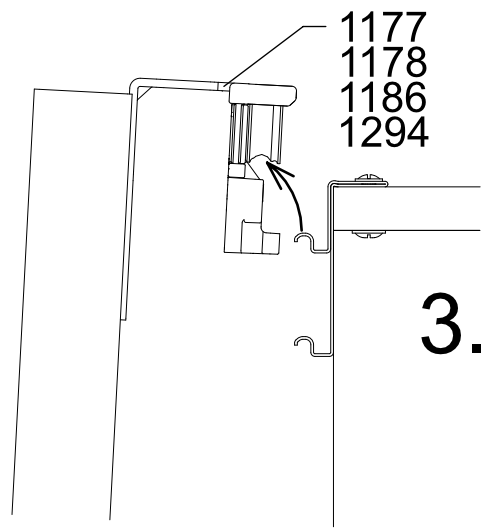
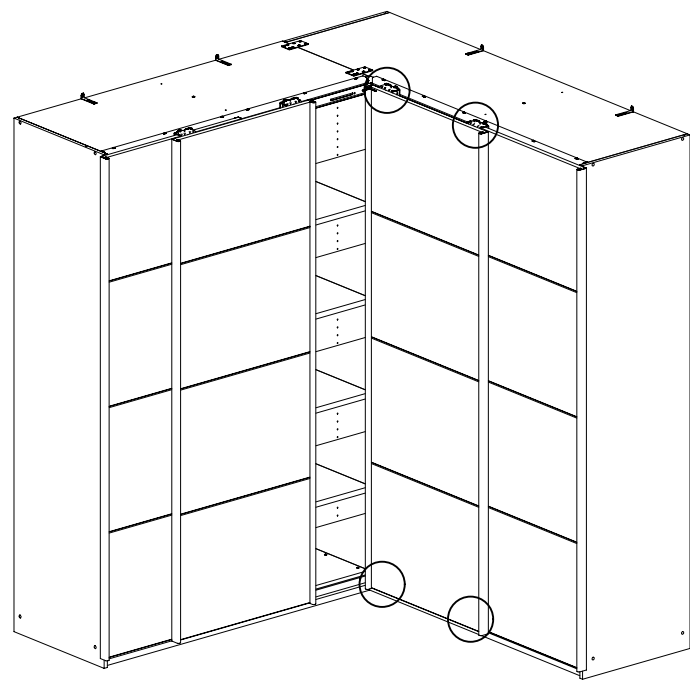
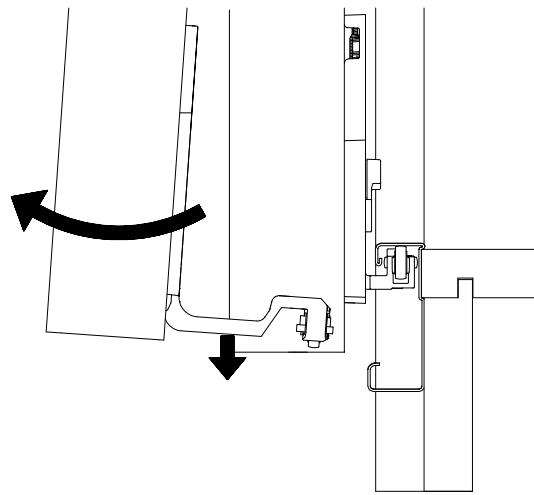




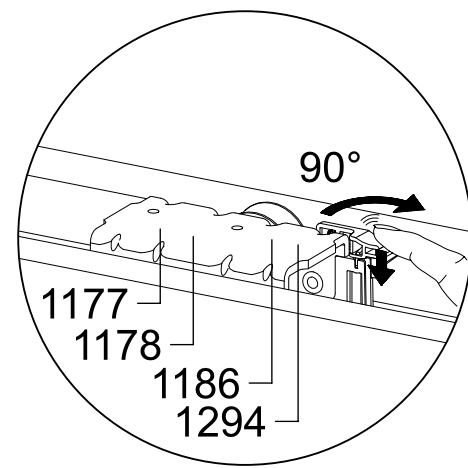
1.



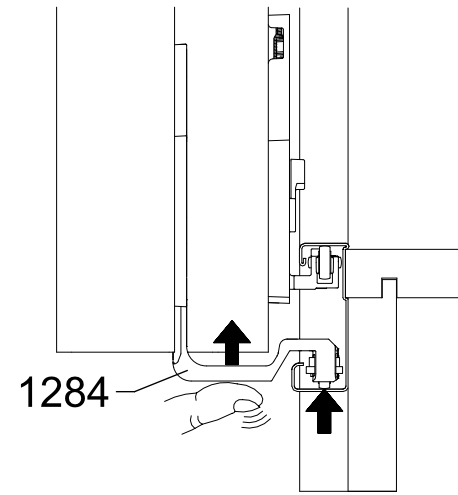
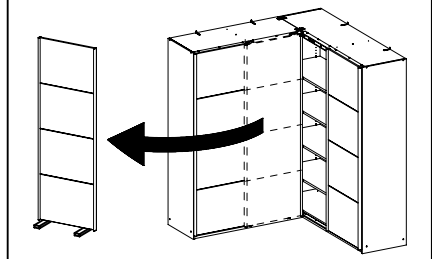
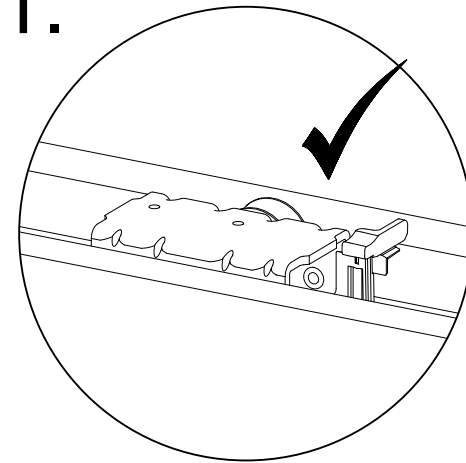
2.



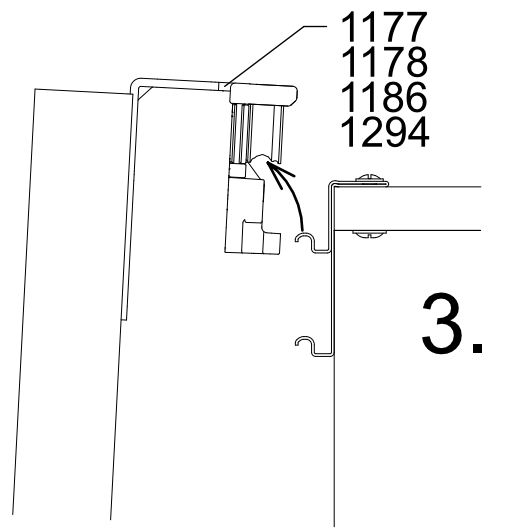
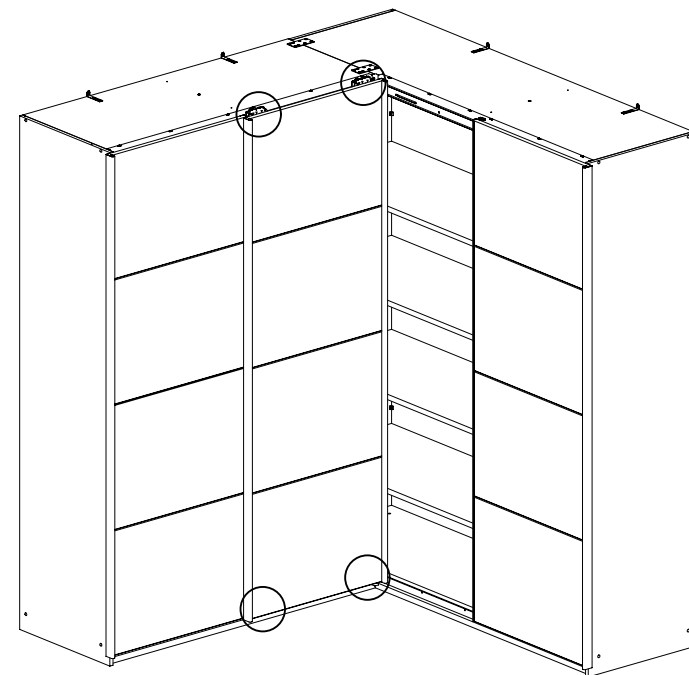
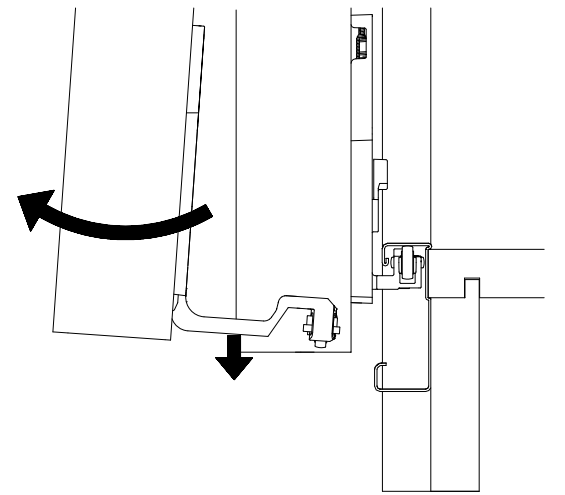
3.



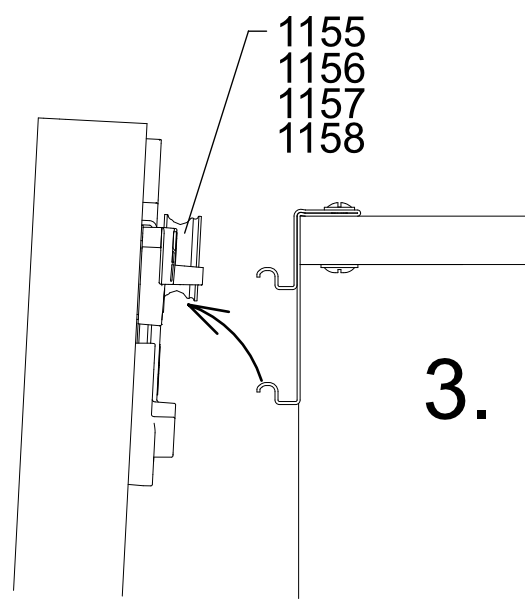
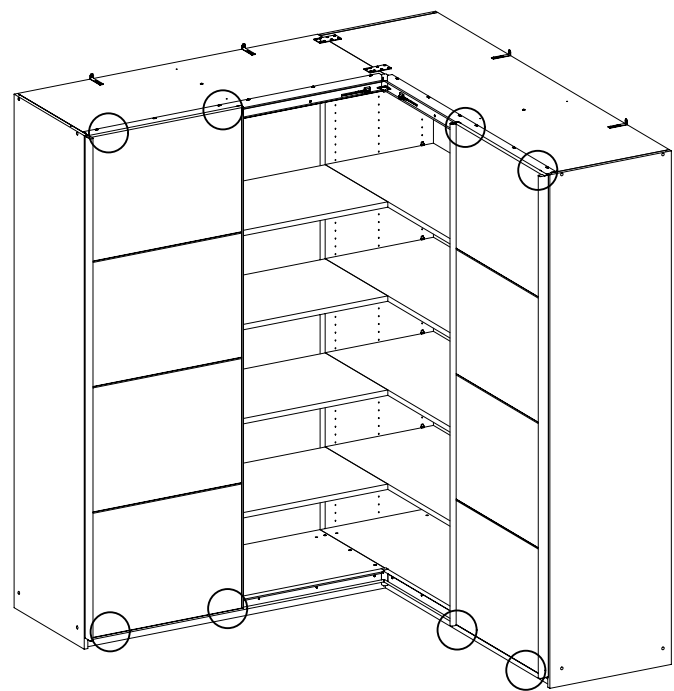
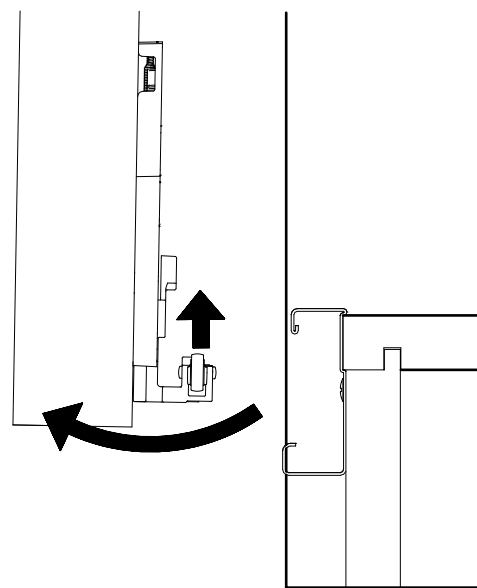
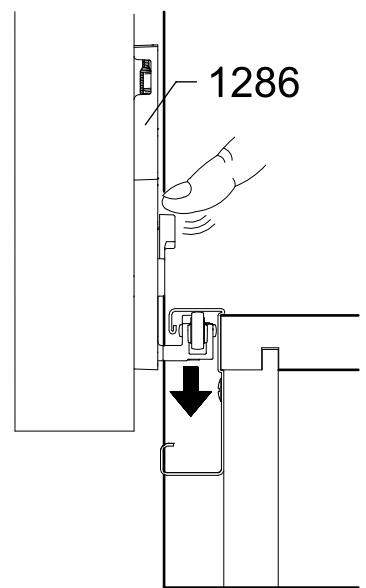
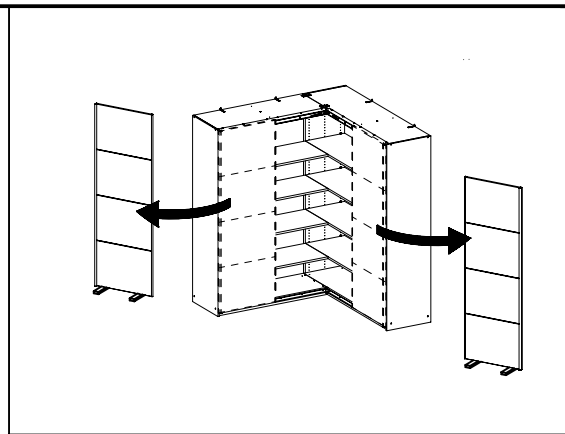
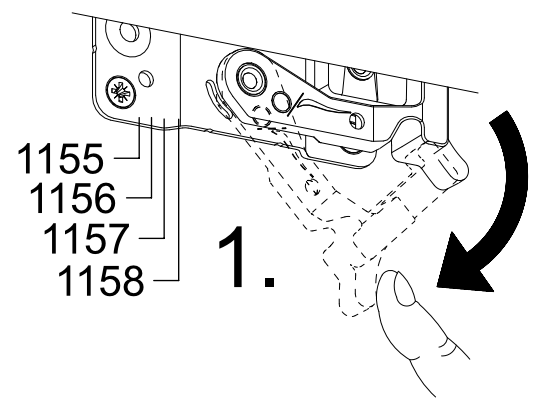
1.



2.

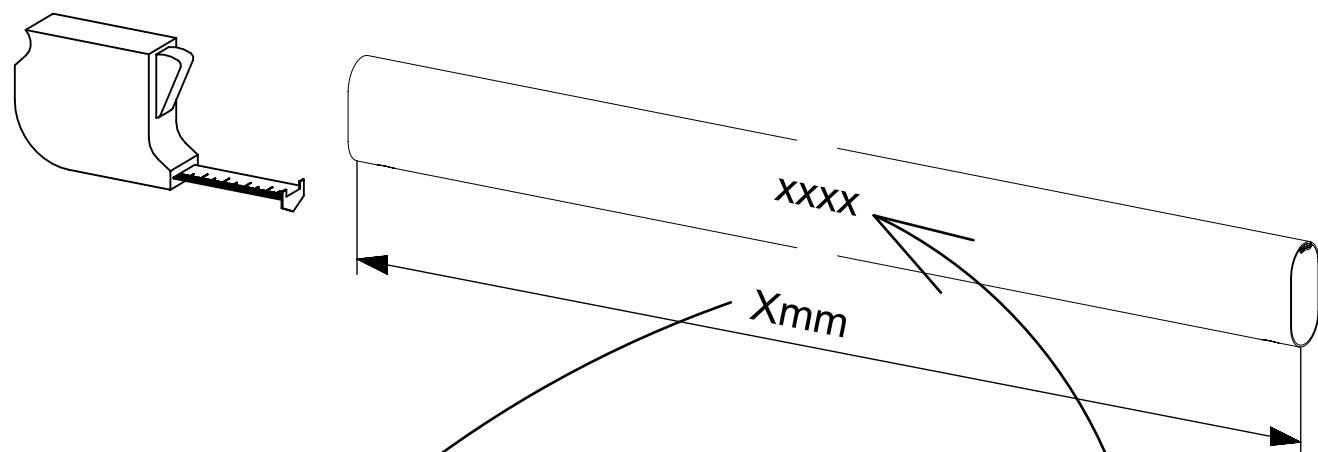
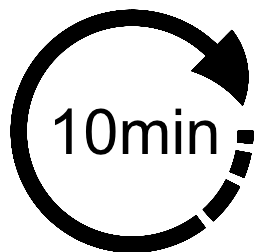
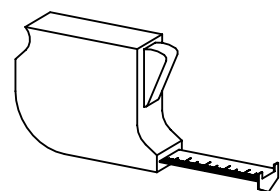
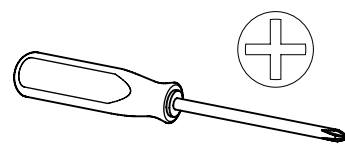


3.



MZ110_03

rauch



Xmm		xxxx
393mm	max. 40kg	2000
426mm	max. 40kg	2001
563mm	max. 40kg	2002
650mm	max. 40kg	2003
809mm	max. 40kg	2004
873mm	max. 40kg	2006
890mm	max. 40kg	2010
1097mm	max. 40kg	2008



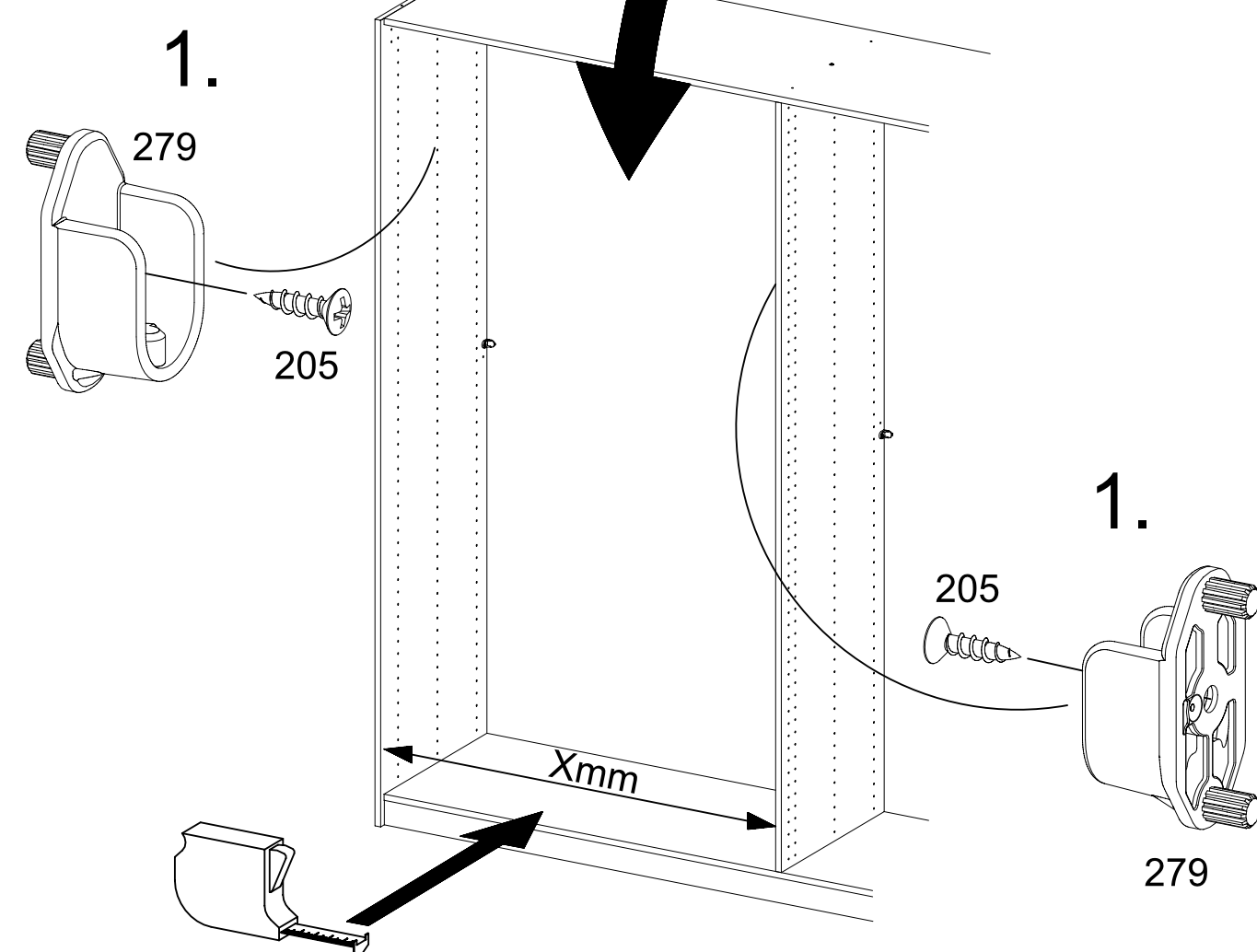
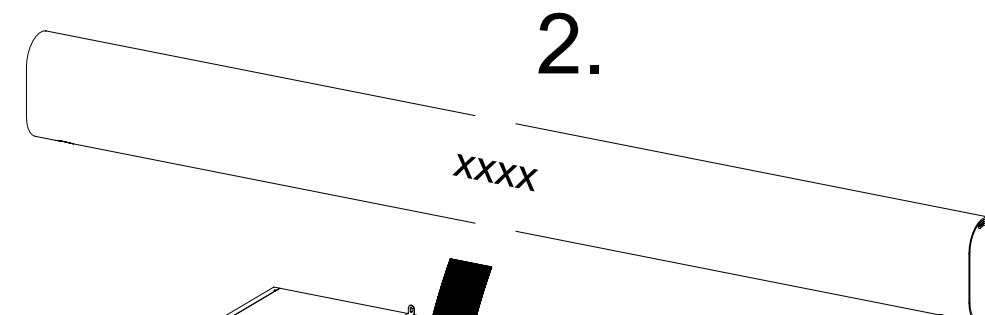
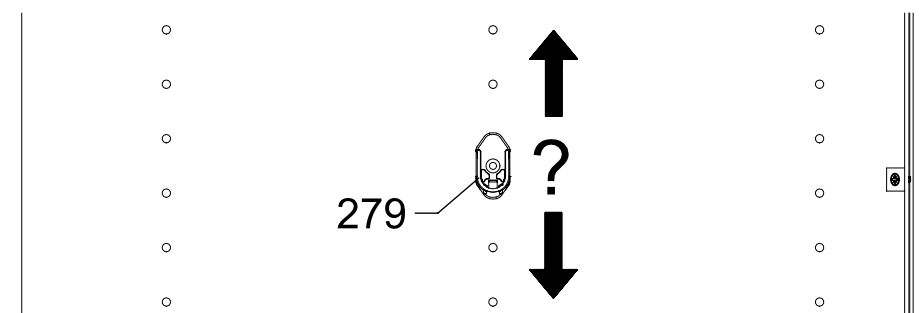
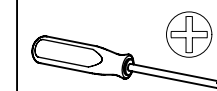
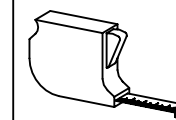
xxxx = 2000, 2001, 2002, 2003, 2004, 2006, 2008, 2010,



1

2x (205) 3,5x15

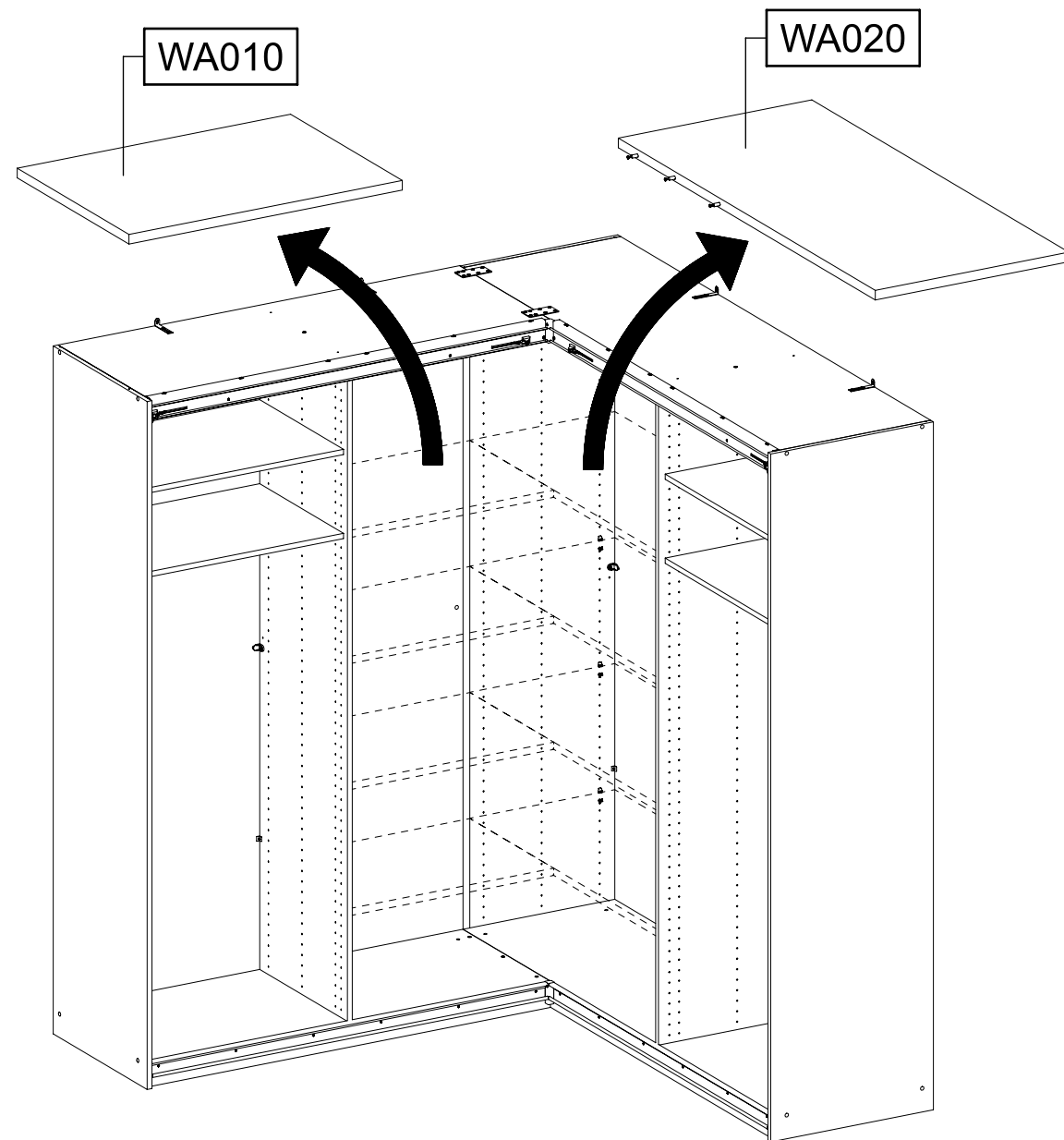
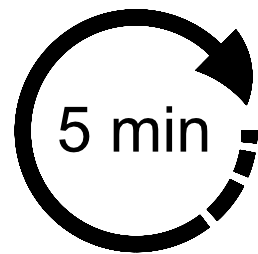
2x (279)



1.

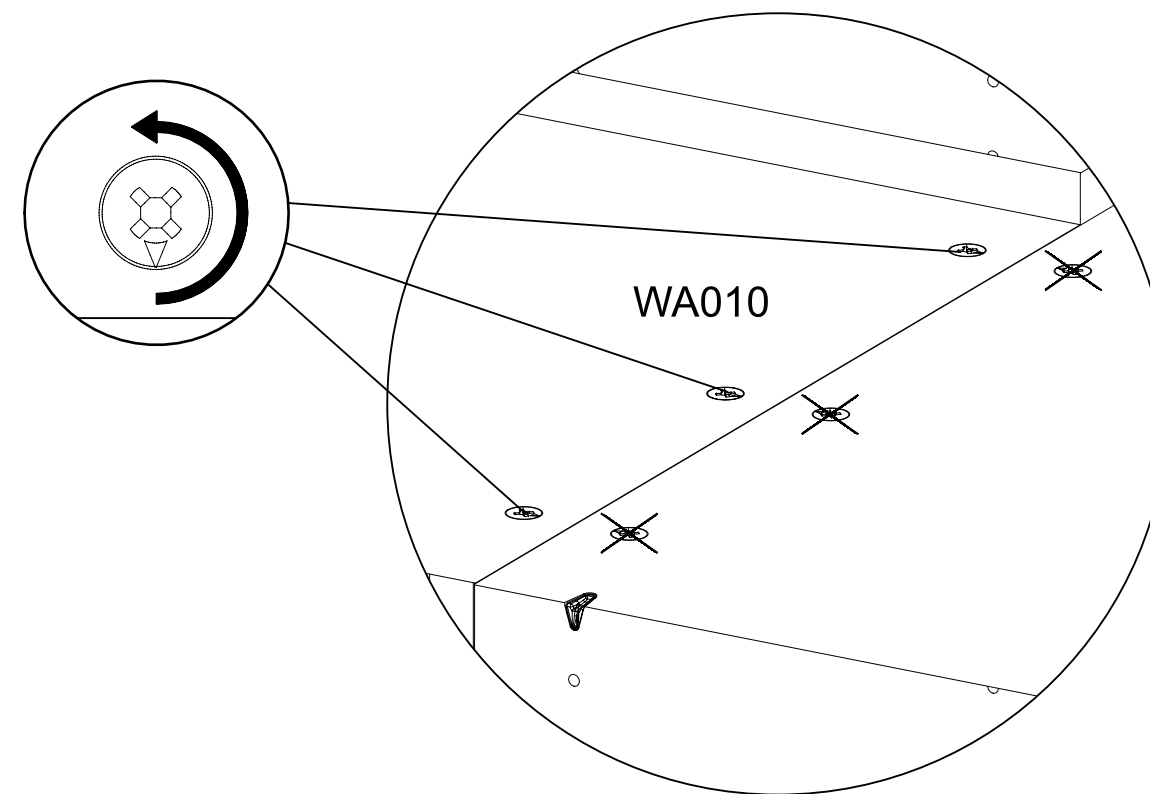
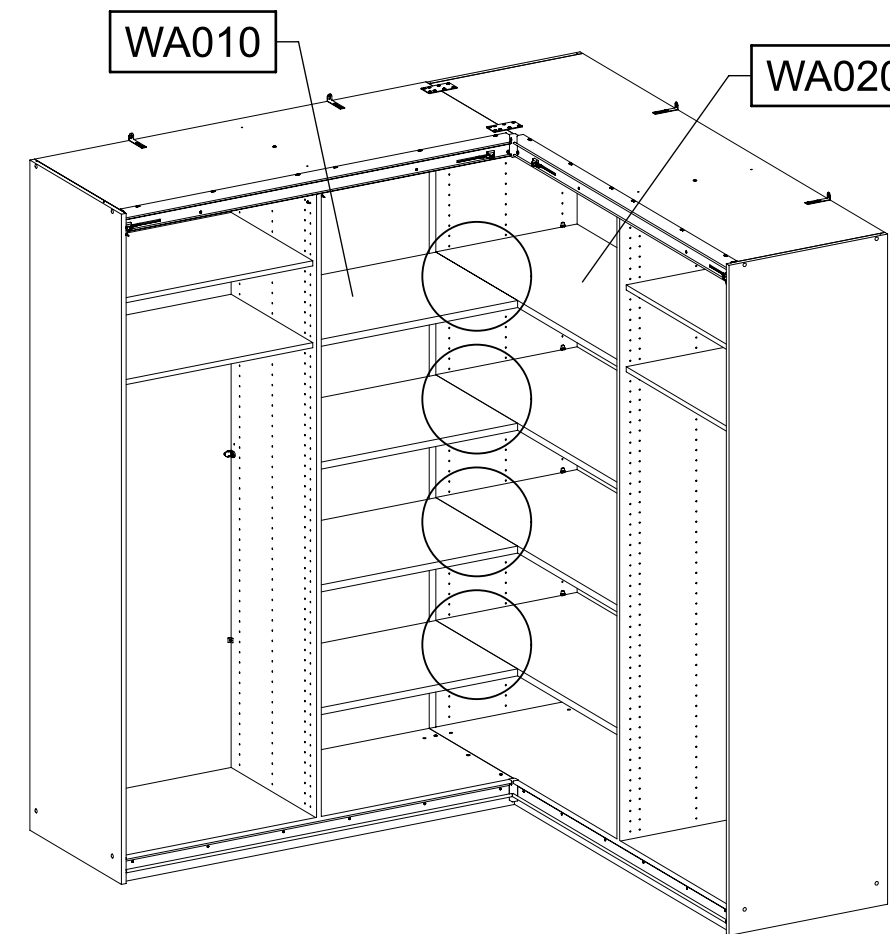
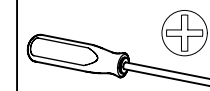
MZ211_01

rauch

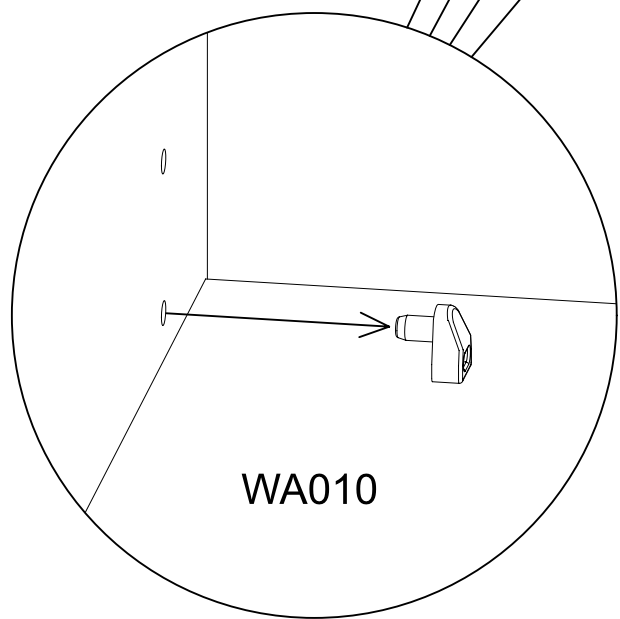
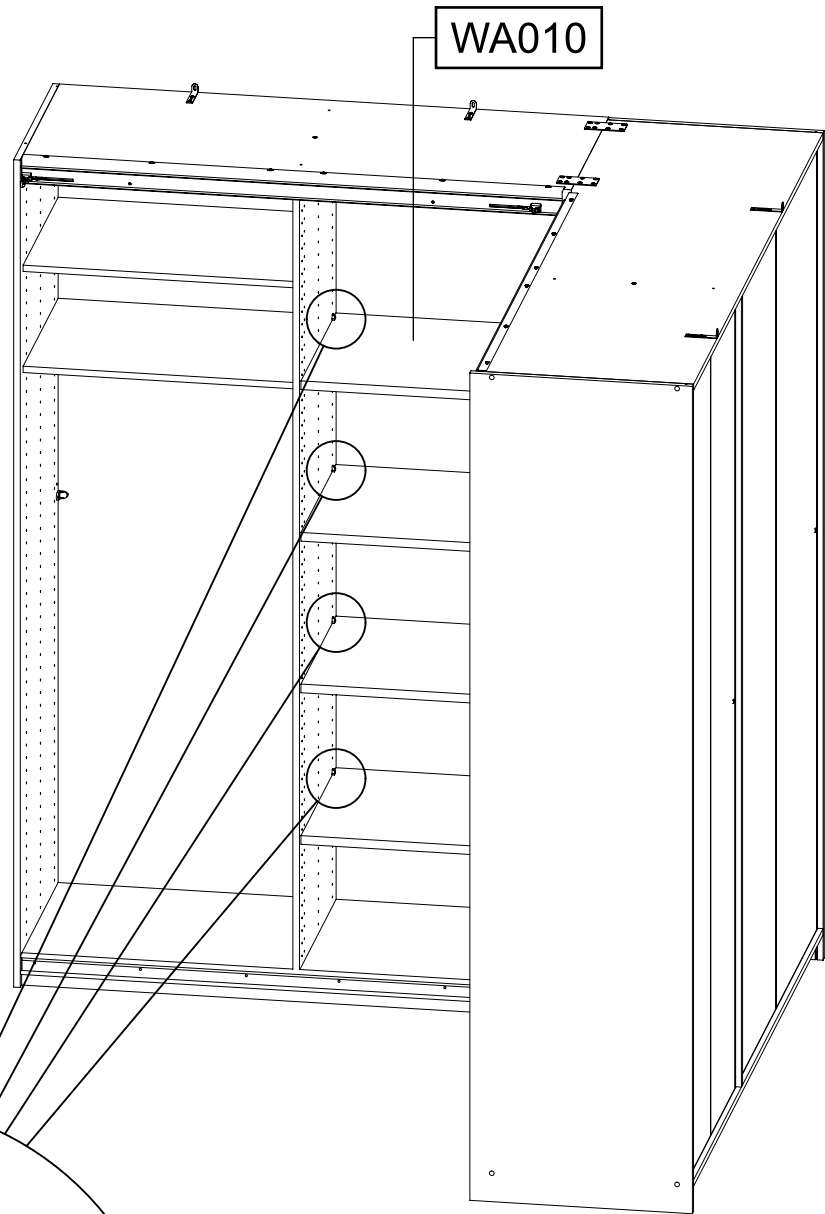


2.

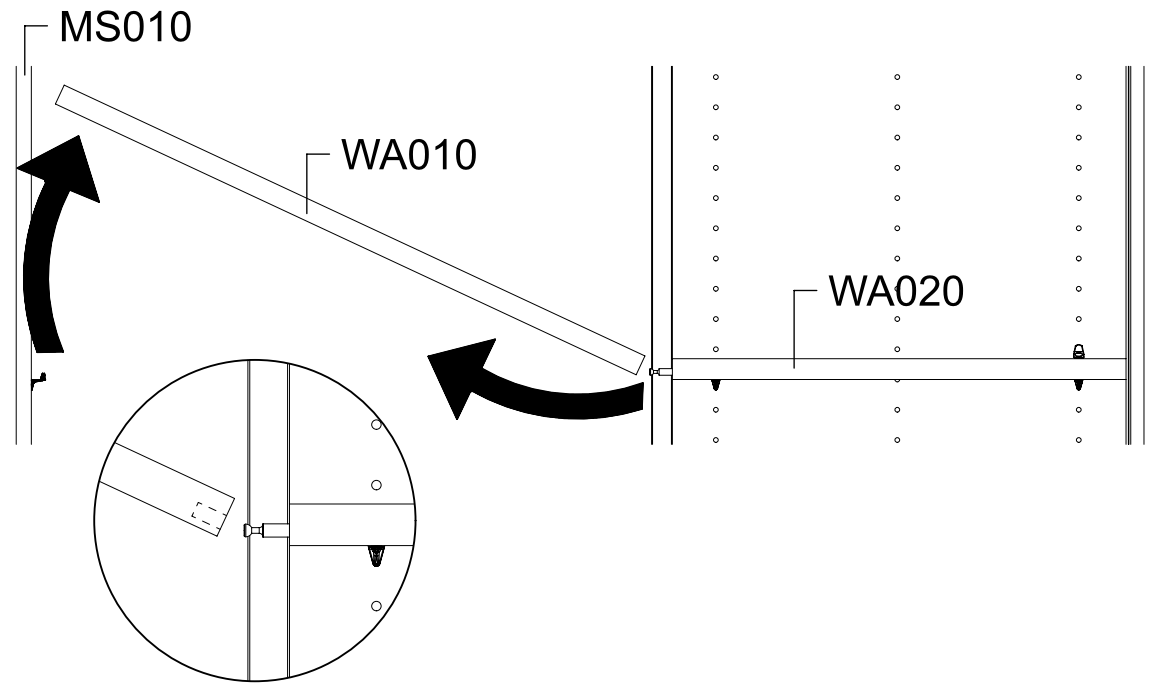
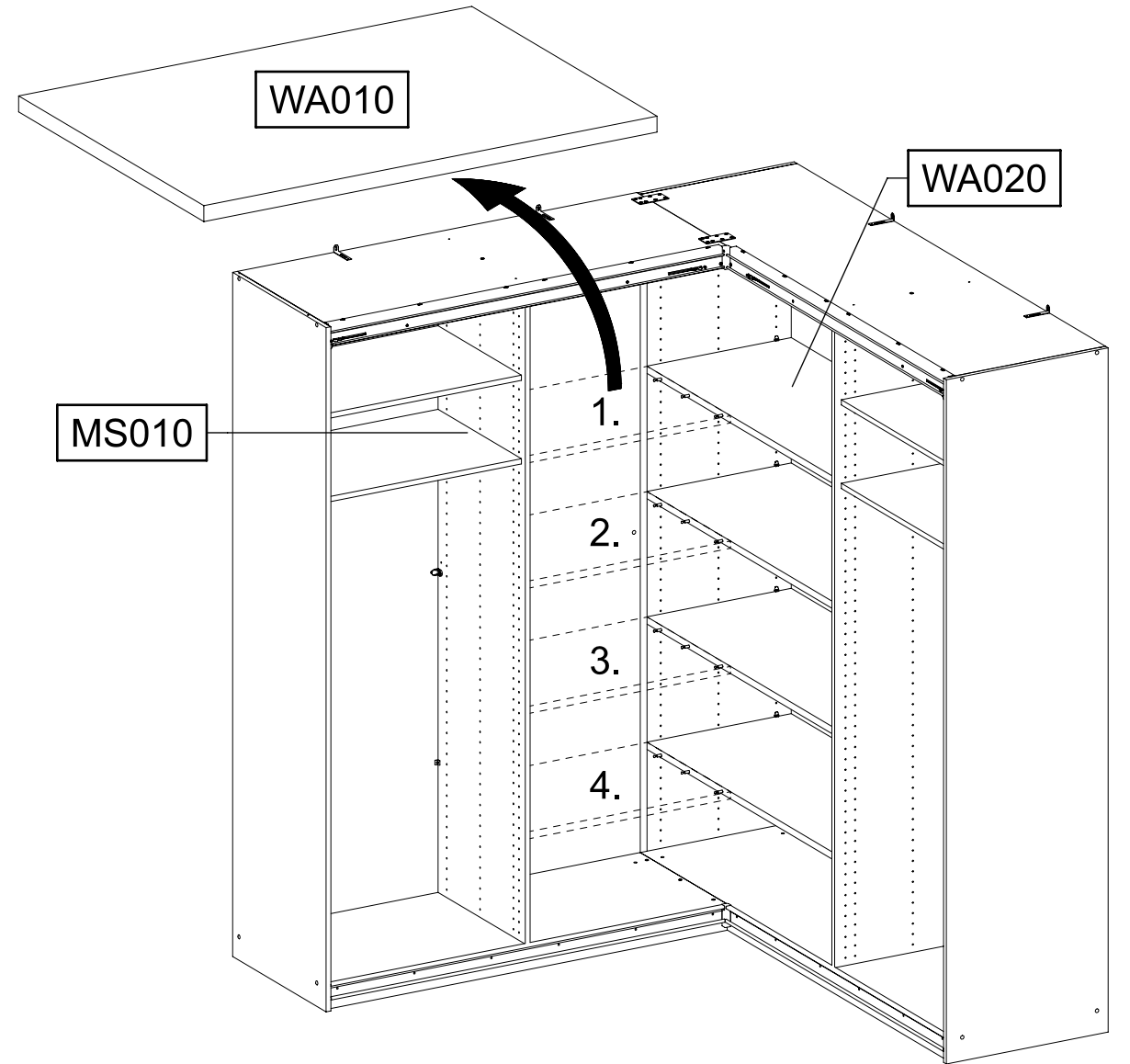
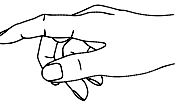
1



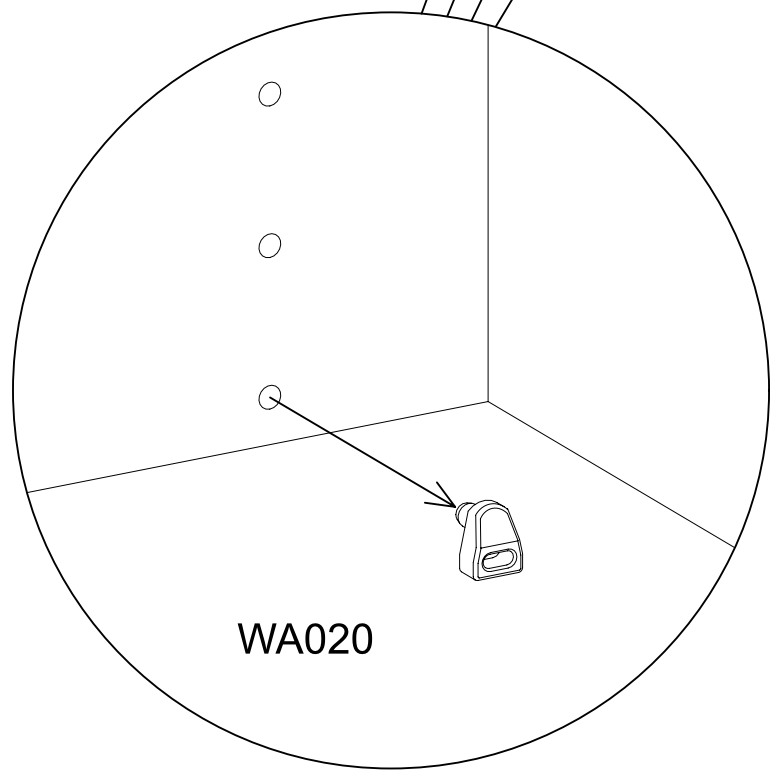
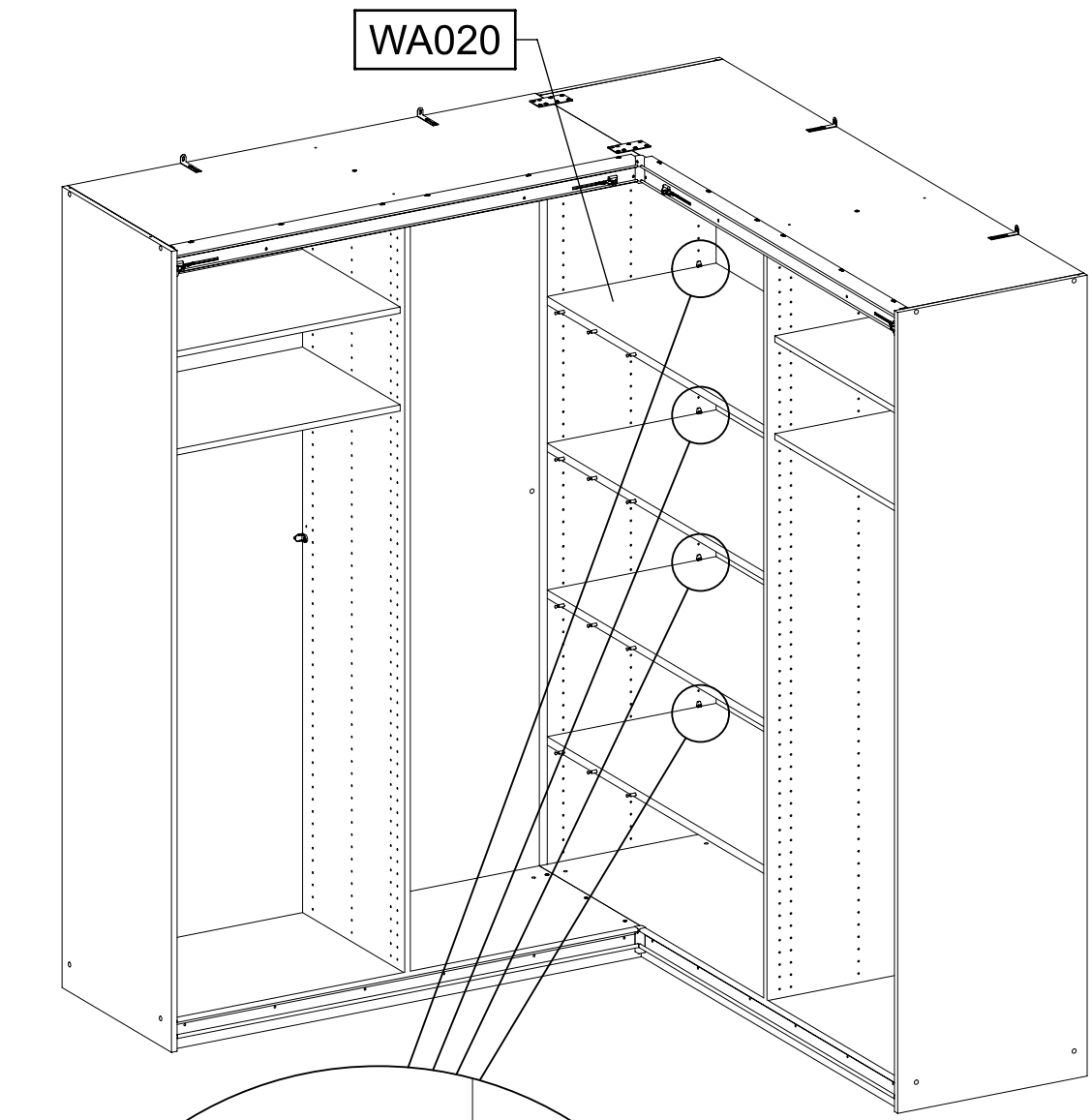
2



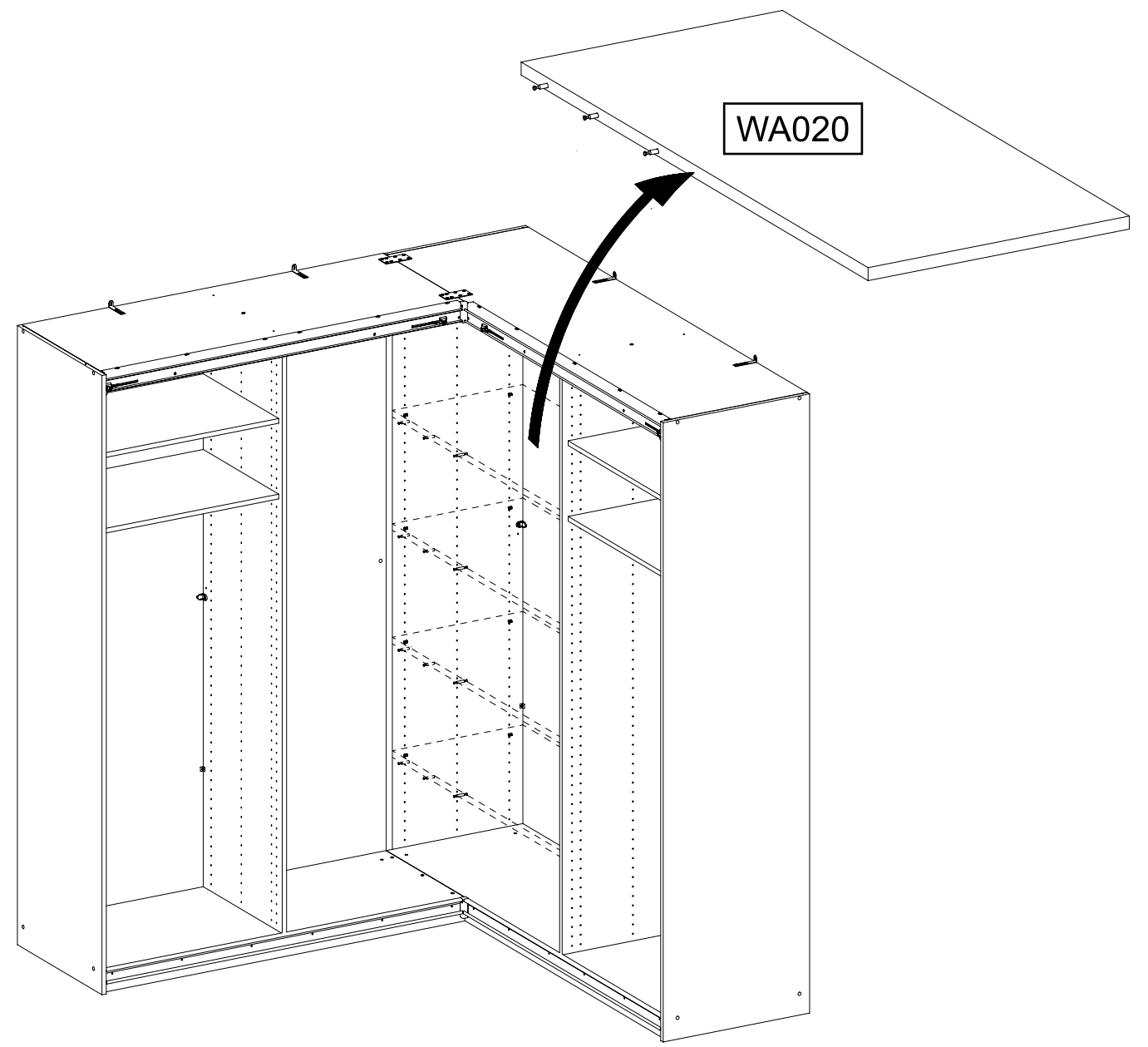
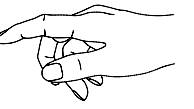
3



4

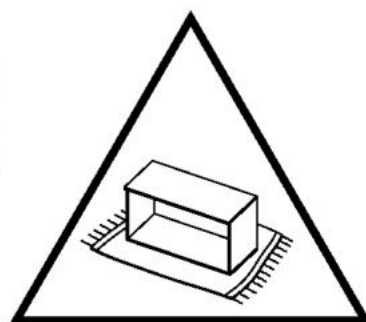
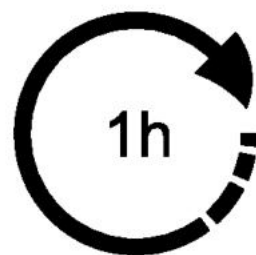
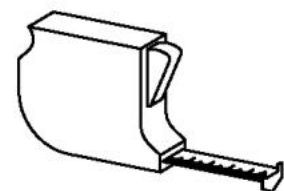
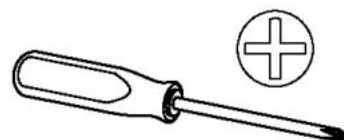


5



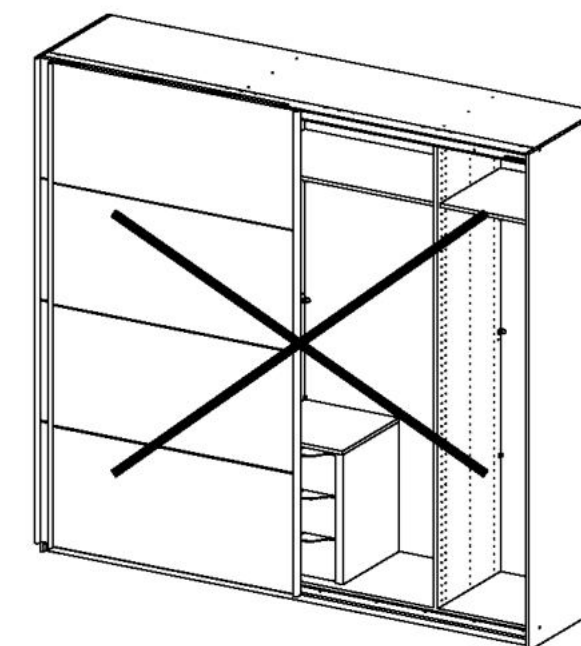
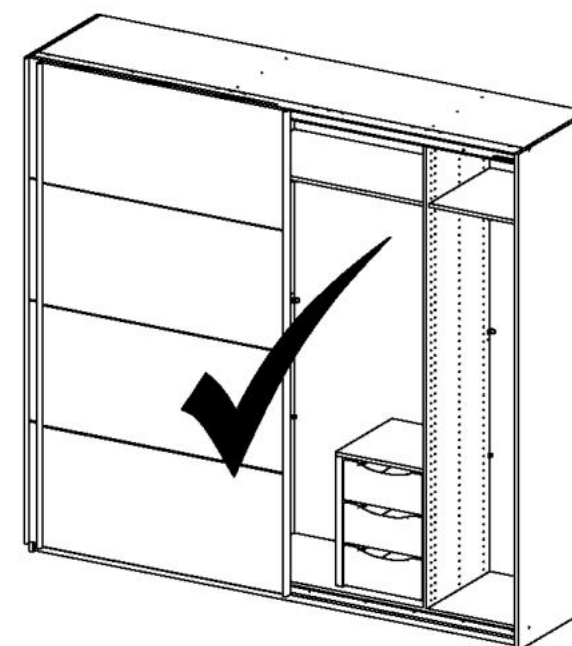
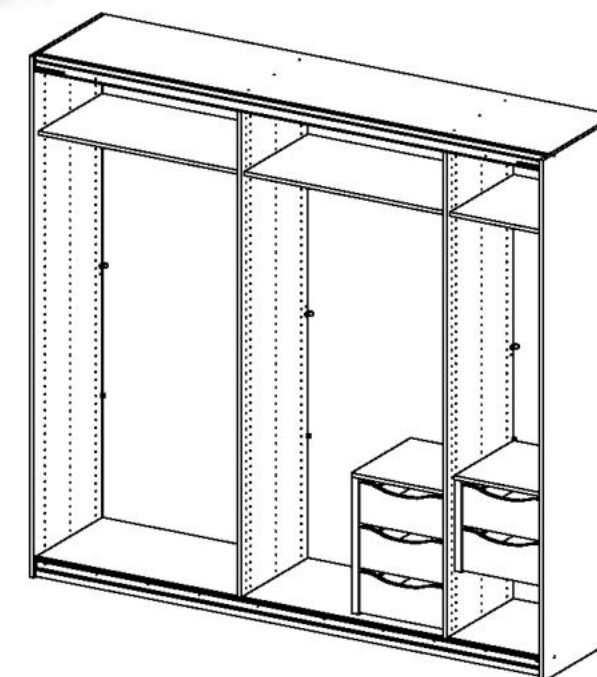
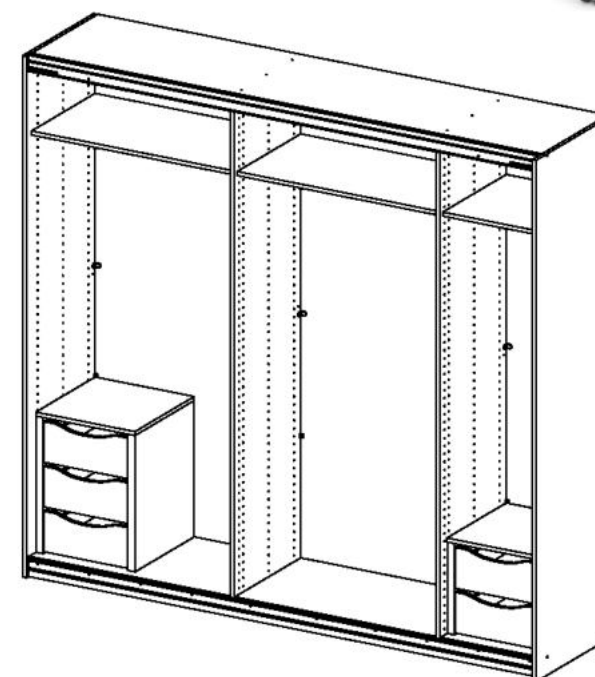
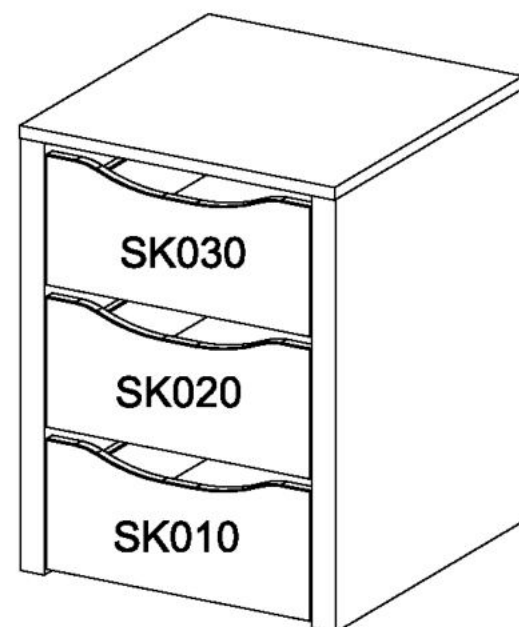
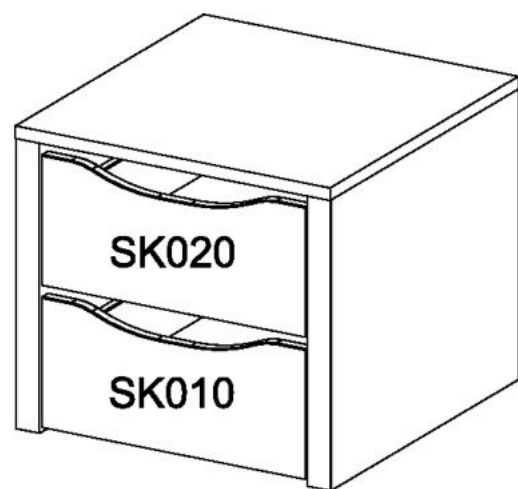
M2659_01

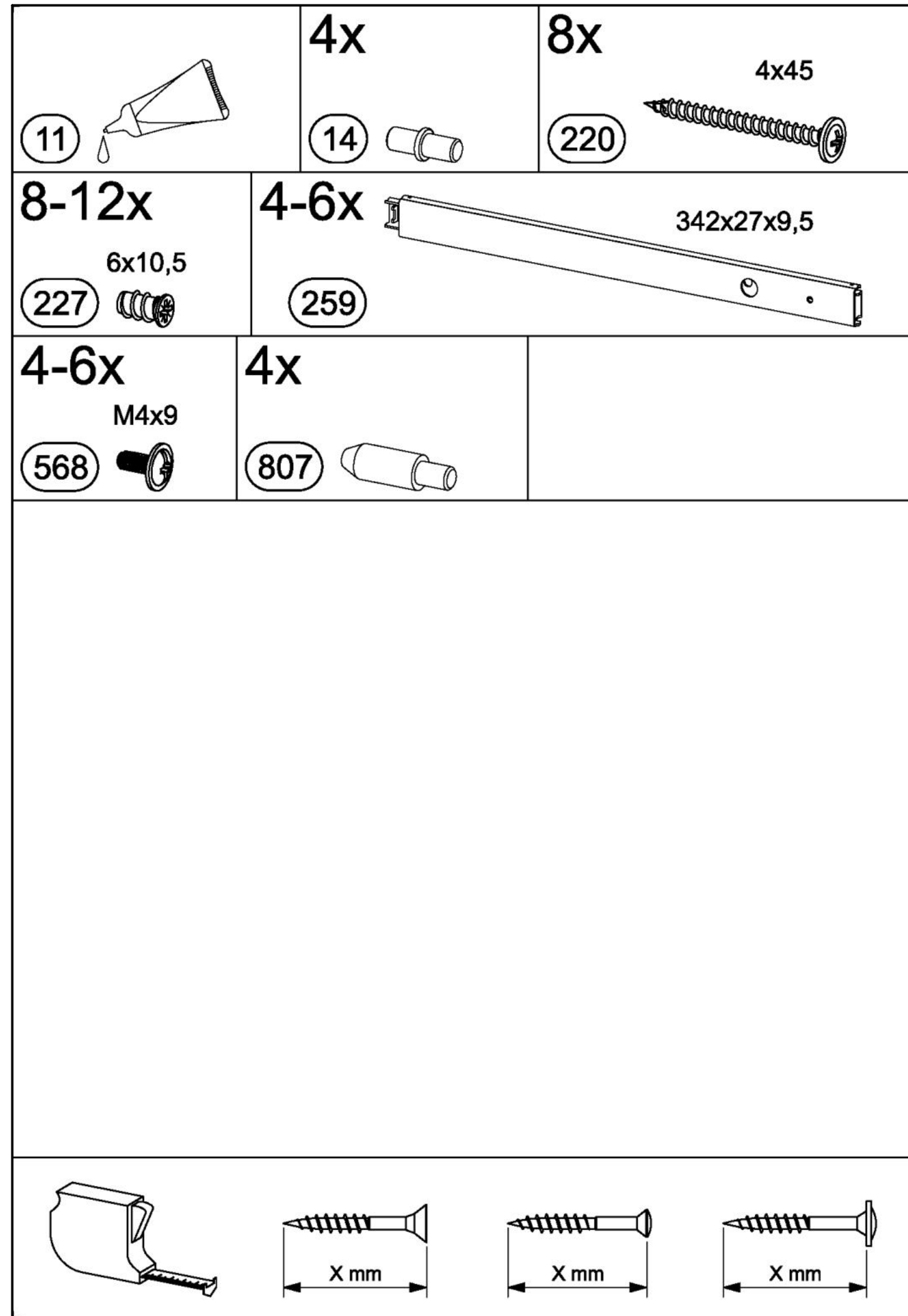
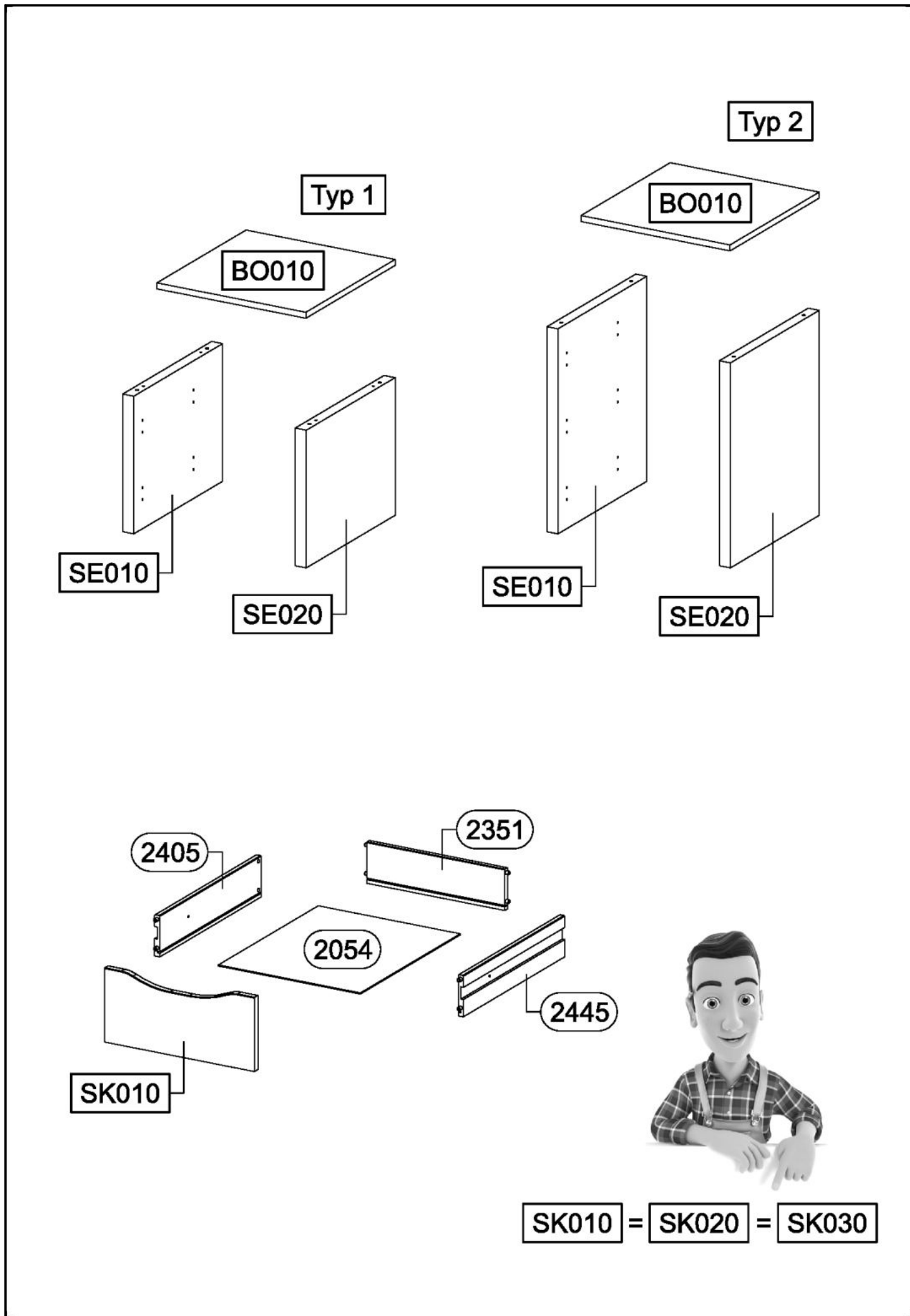
rauch

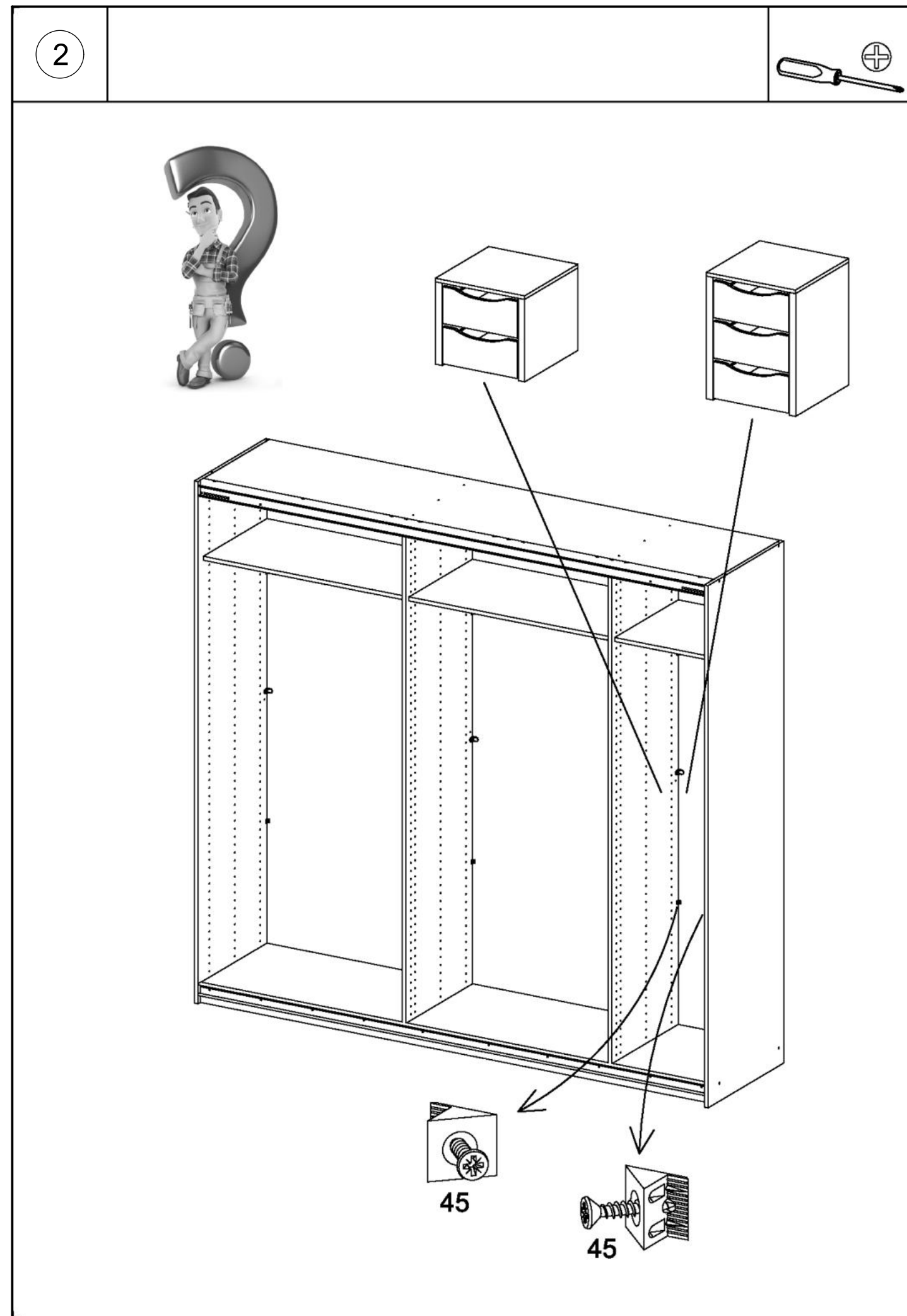
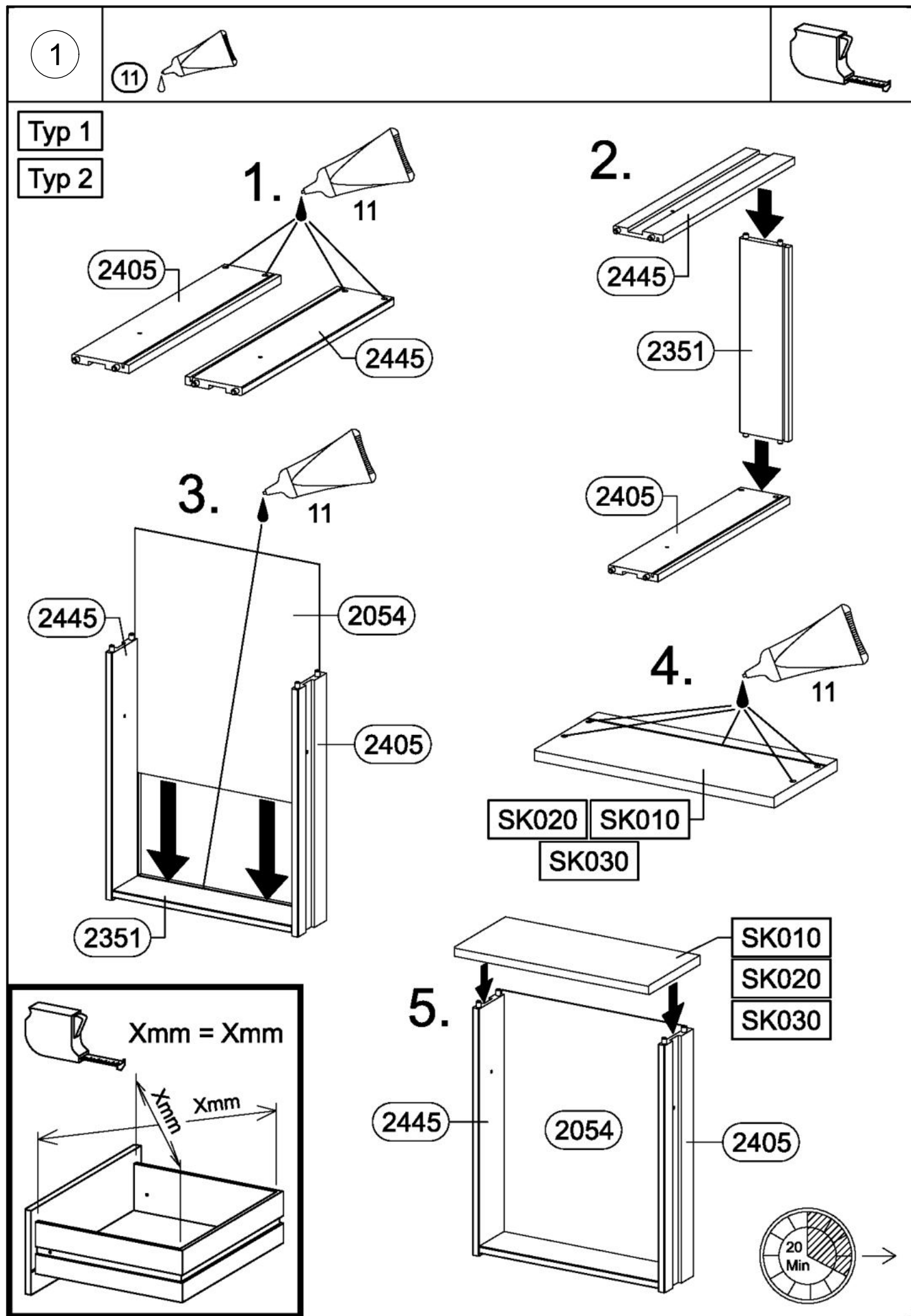


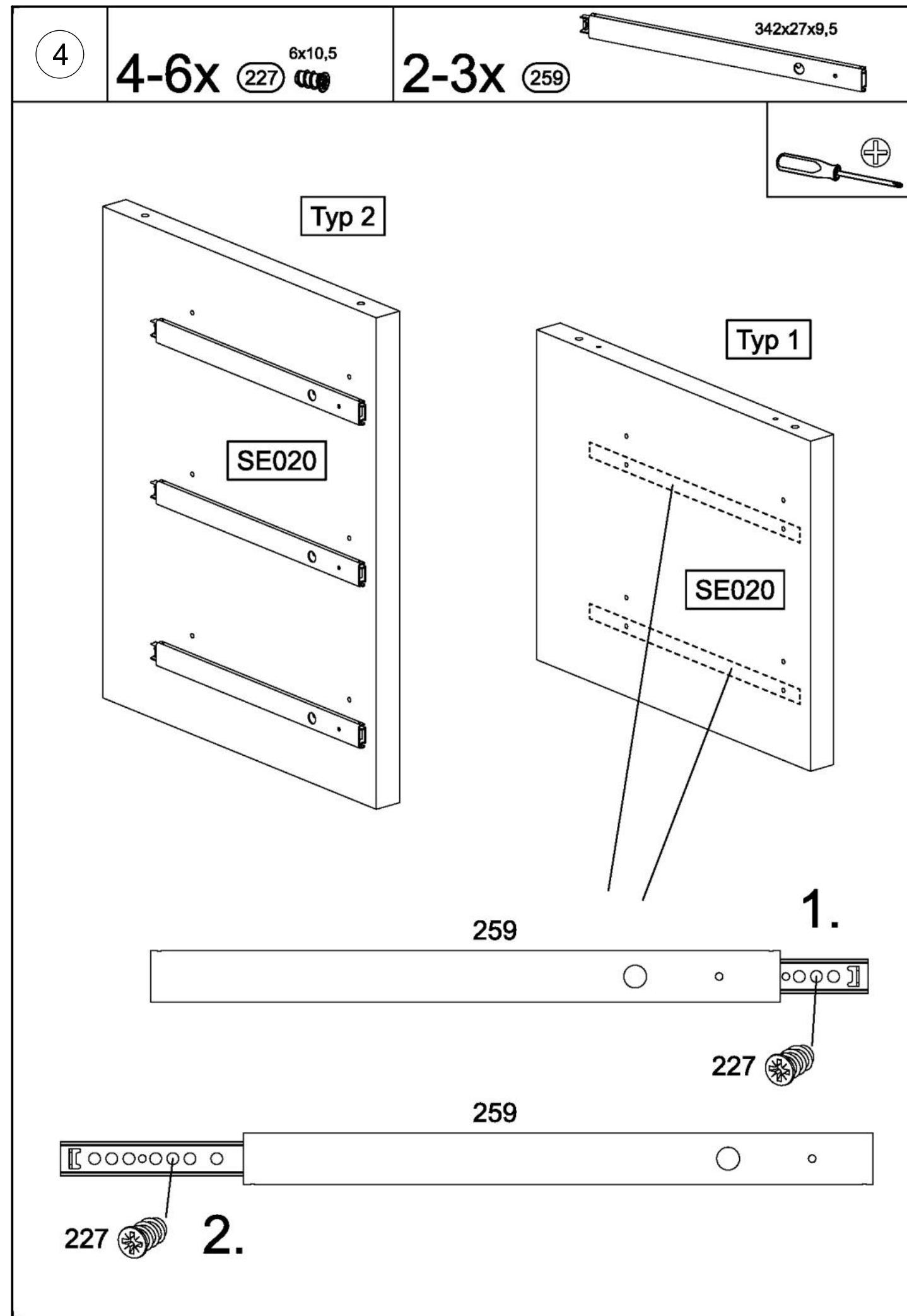
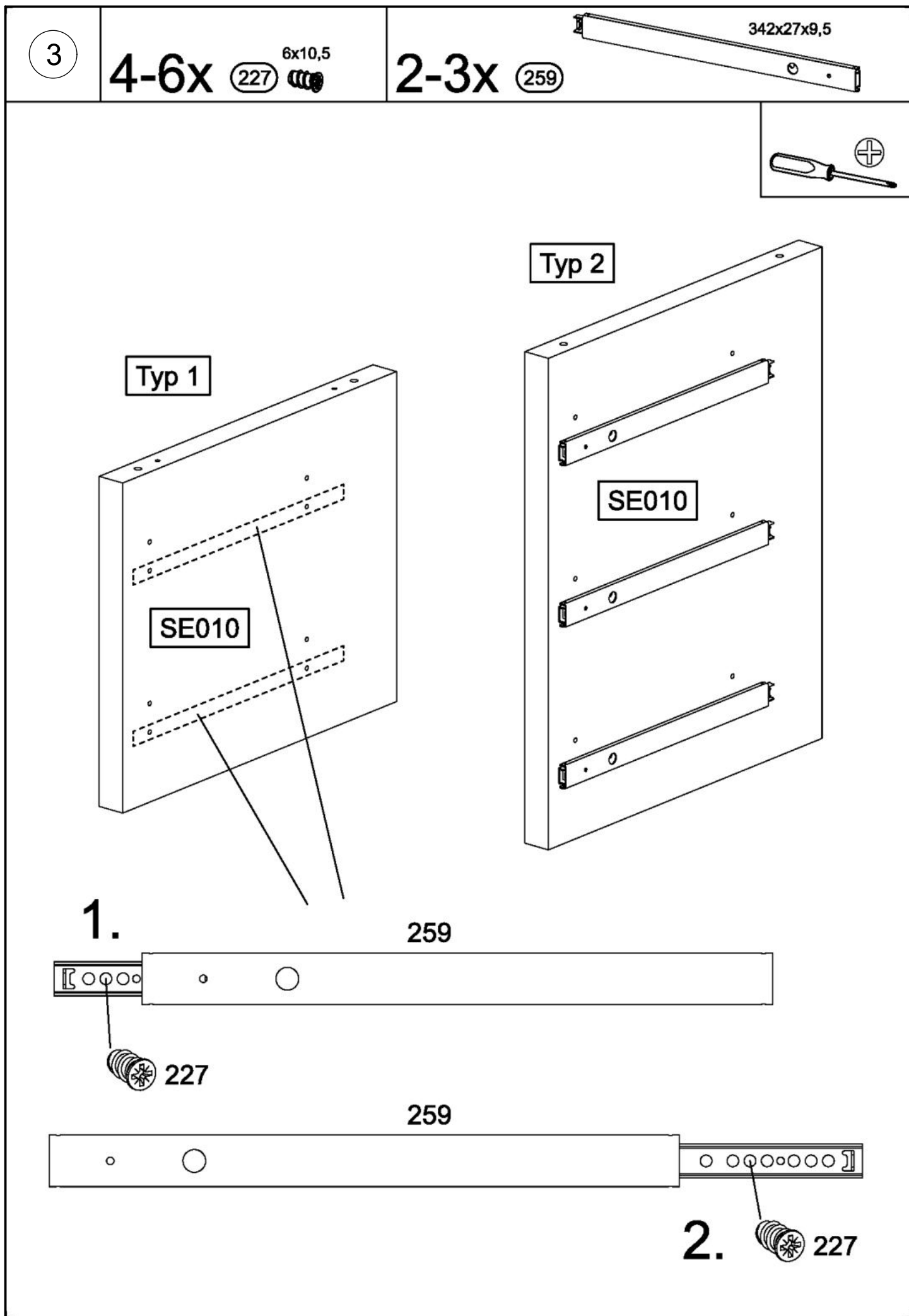
Typ 2

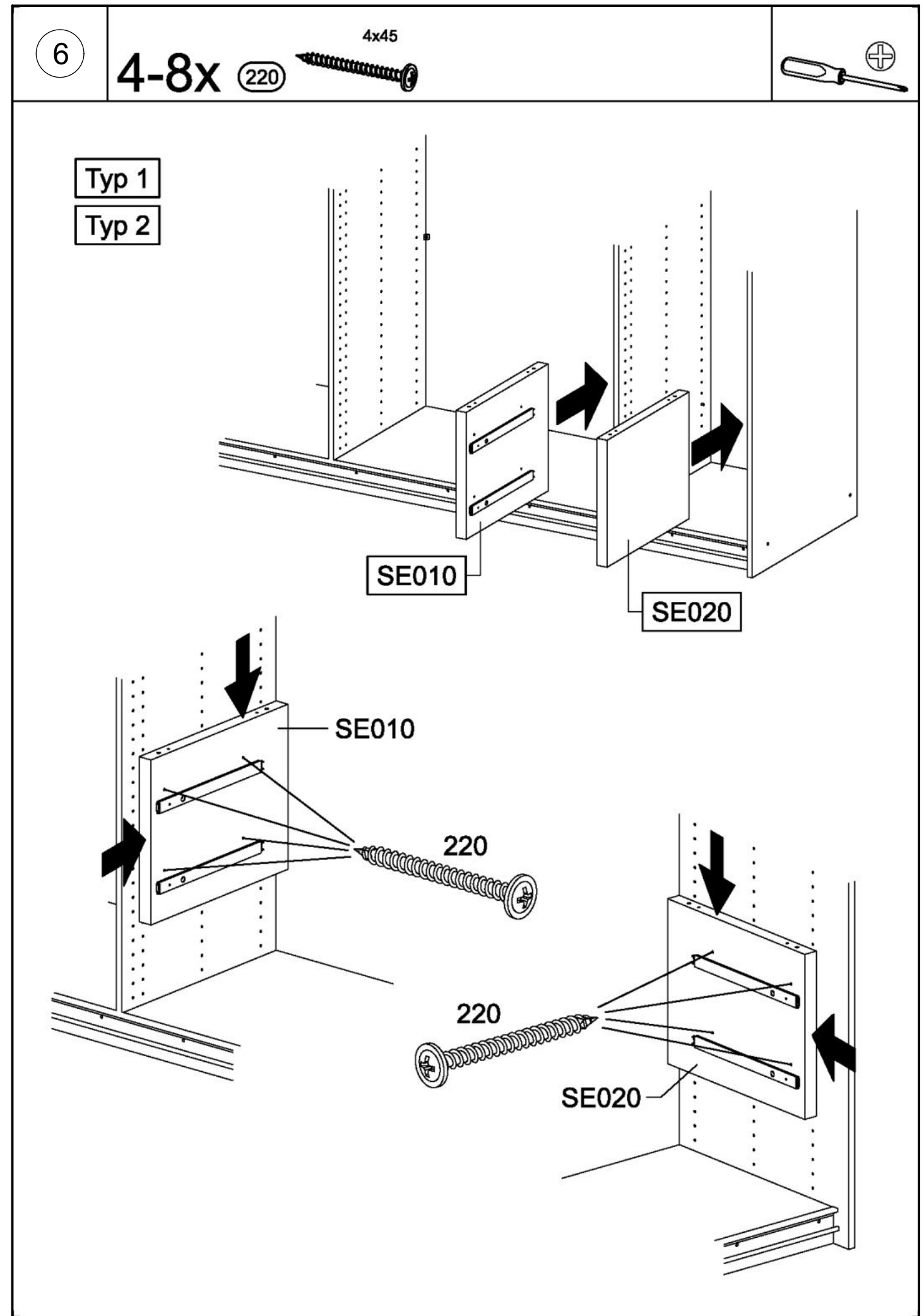
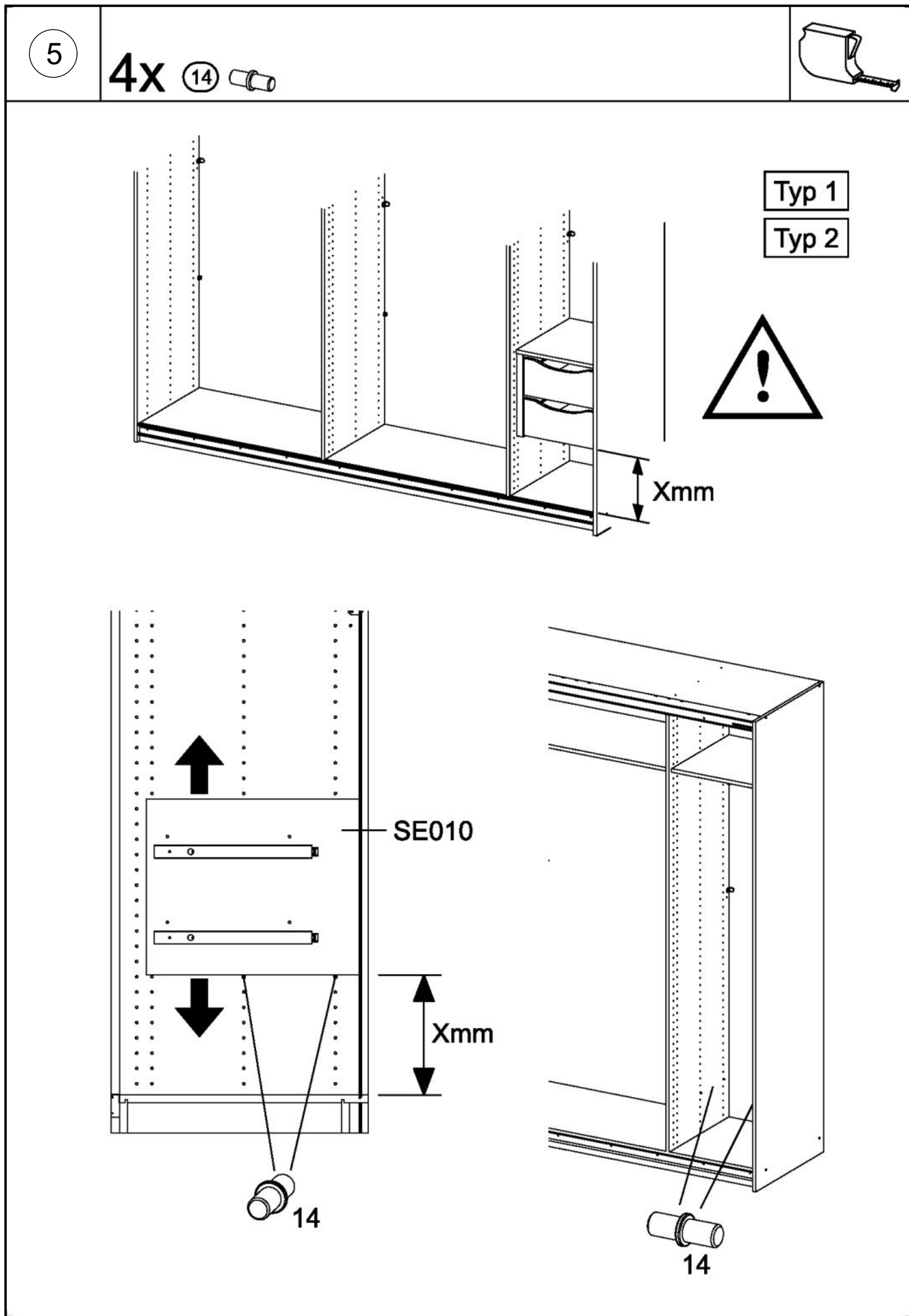
Typ 1









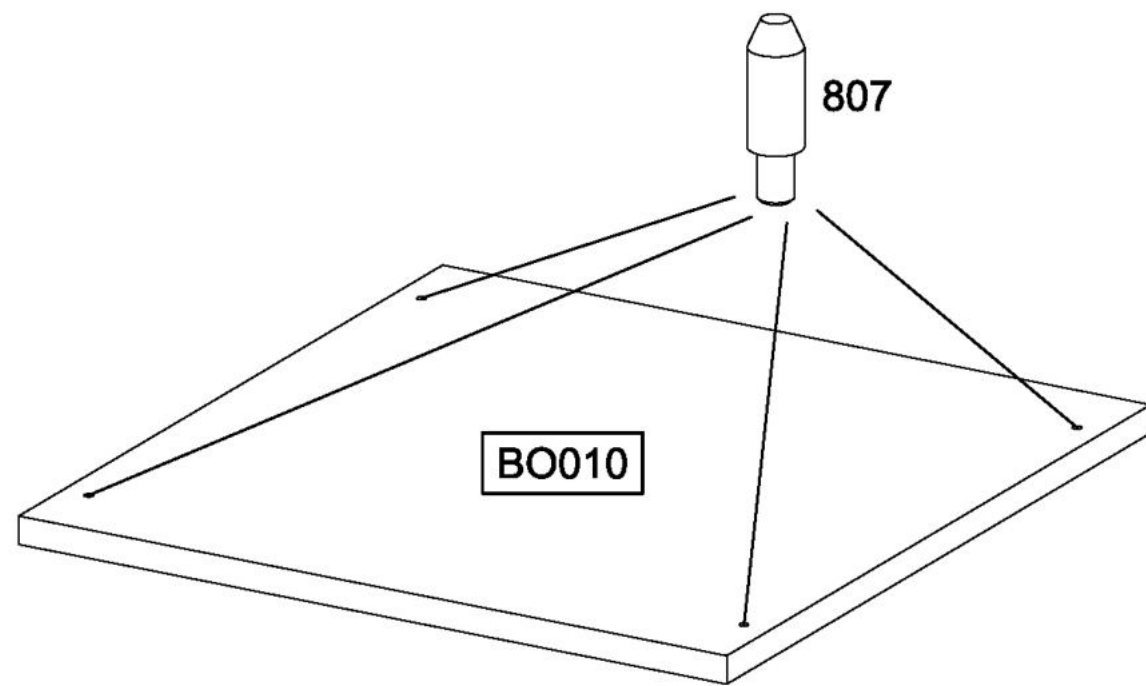


7

4x 807 

Typ 1

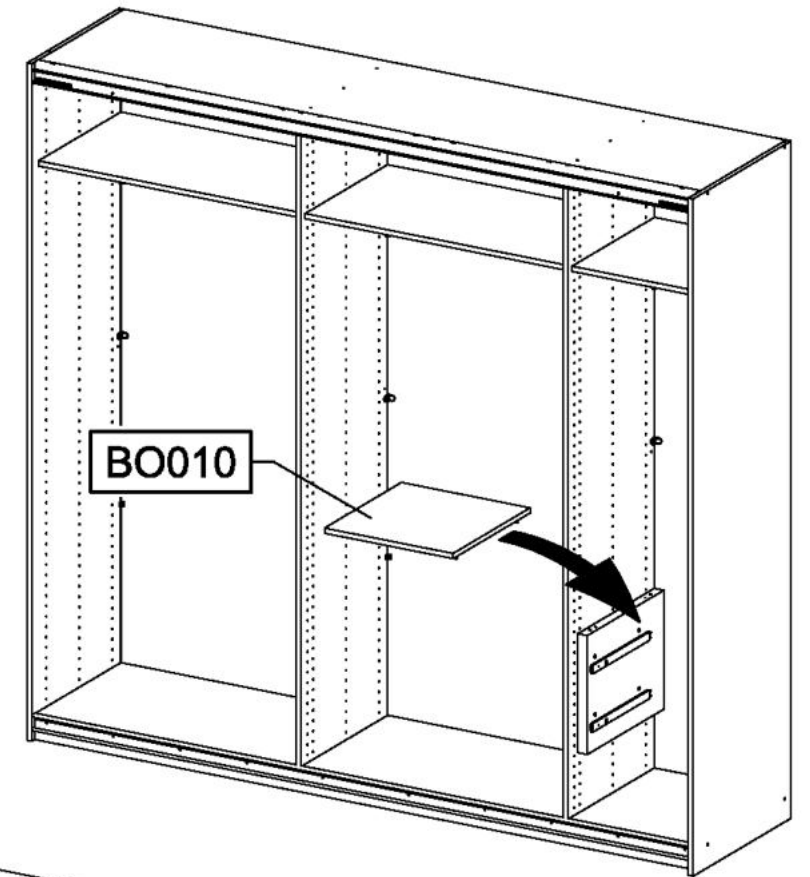
Typ 2



8

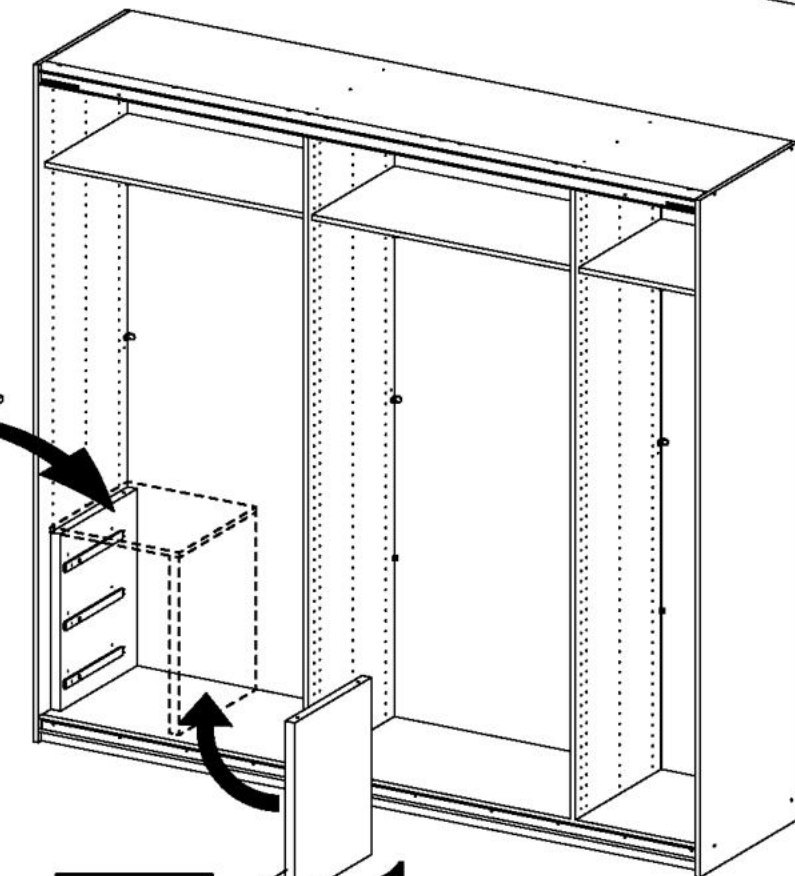
Typ 1

Typ 2



BO010

2.

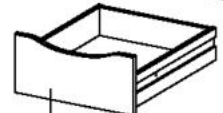
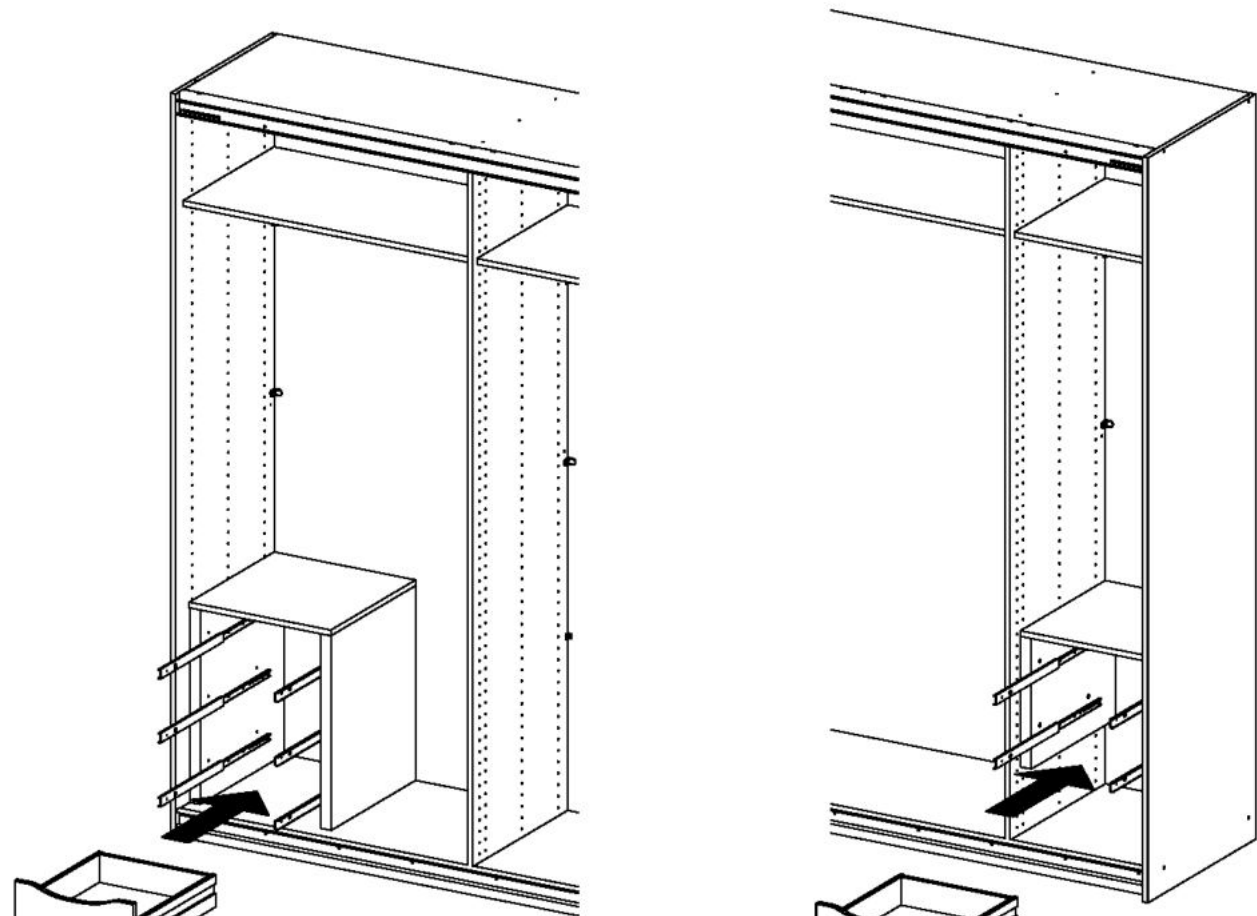
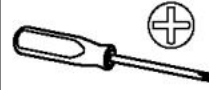


SE020

1.

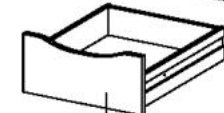
9

4-6x 568 M4x9



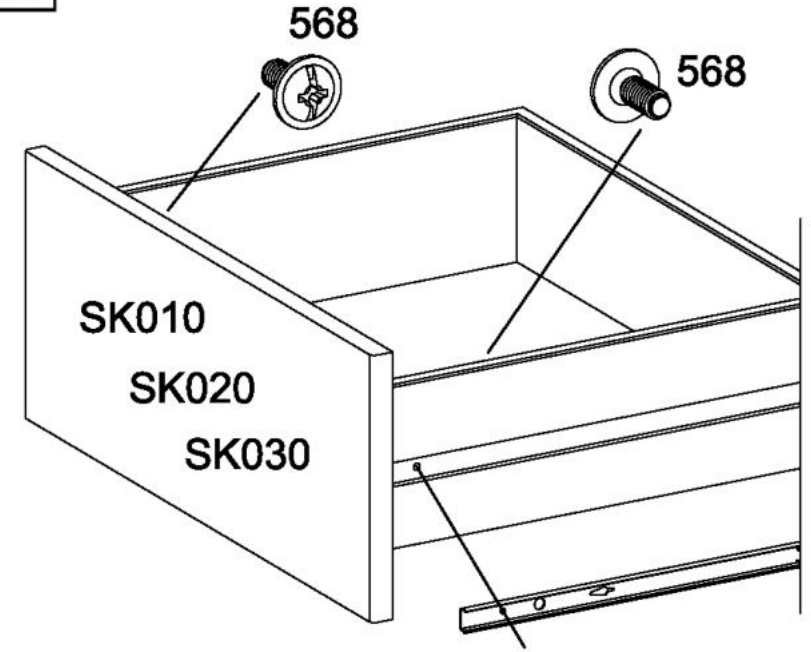
SK010
SK020
SK030

Typ 2



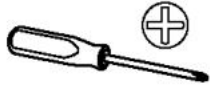
SK010
SK020

Typ 1

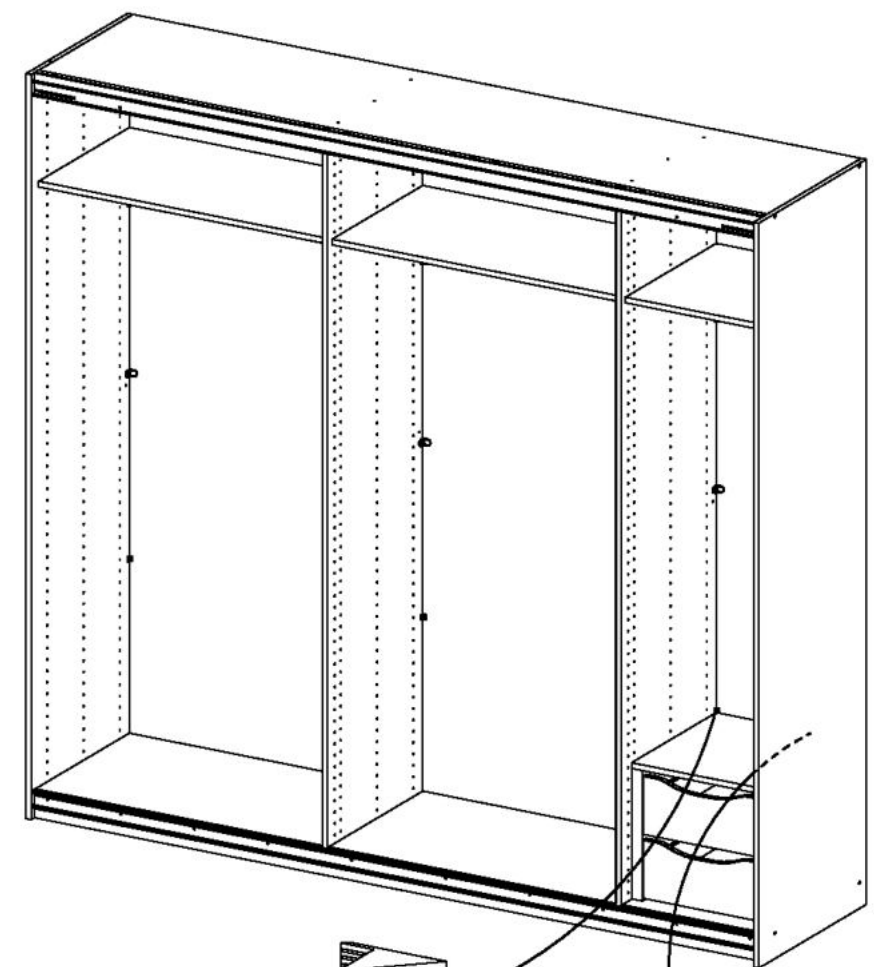


10

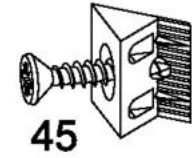
2x 45



Typ 1
Typ 2



45



45

