

WICHTIG, für spätere Bezugnahme aufbewahren: sorgfältig lesen

Komposter Montage- und Sicherheitshinweise



Einleitung

Machen Sie sich vor der Montage mit dem Produkt vertraut. Lesen Sie hierzu aufmerksam die nachfolgende Montageanleitung und die Sicherheitshinweise. Benutzen Sie das Produkt nur wie beschrieben und für die angegebenen Einsatzbereiche. Bewahren Sie diese Anleitung gut auf. Händigen Sie alle Unterlagen bei Weitergabe des Produktes an Dritte ebenfalls mit aus.

Bestimmungsgemäße Verwendung

Dieser Komposter ist zum Kompostieren von biologisch abbaubaren Abfällen geeignet. Eine andere Verwendung als zuvor beschrieben oder eine Veränderung des Produktes ist nicht zulässig und kann zu Verletzungen und/oder Beschädigungen des Produktes führen. Für aus bestimmungswidriger Verwendung entstandene Schäden übernimmt der Hersteller keine Haftung. Das Produkt ist nicht für den gewerblichen Einsatz bestimmt.

Lieferumfang

Kontrollieren Sie unmittelbar nach dem Auspacken den Lieferumfang auf Vollständigkeit sowie den einwandfreien Zustand des Produktes und aller Teile. Montieren Sie das Produkt keinesfalls, wenn der Lieferumfang nicht vollständig ist.

Technische Daten:

Abmessungen: ca. 93 x 93 x 70 cm (B x L x H)

Material: Verzinkter Stahl

SICHERHEITSHINWEISE

Vor Gebrauch bitte die Montageanleitung lesen!

Montageanleitung bitte sorgfältig aufbewahren!



WARNUNG! Lebens- und Unfallgefahr für Kleinkinder und Kinder!

Lassen Sie Kinder niemals unbeaufsichtigt mit dem Verpackungsmaterial. Es besteht Erstickungsgefahr. Halten Sie Kinder vom Produkt fern.

Vorsicht! Verletzungsgefahr!

Halten Sie Kinder während der Montage des Produktes vom Aufbauort fern. Der Lieferumfang enthält einige Kleinteile. Diese können lebensgefährlich sein, wenn sie verschluckt oder eingeatmet werden.

Stellen Sie sicher, dass alle Teile unbeschädigt und sachgerecht montiert sind. Bei unsachgemäßer Montage besteht Verletzungsgefahr. Beschädigte Teile können die Sicherheit und Funktion beeinflussen.

Vorsicht!

Lassen Sie Kinder nicht unbeaufsichtigt! Das Produkt ist kein Kletter- oder Spielgerät! Stellen Sie sicher, dass sich Personen, insbesondere Kinder, nicht auf das Produkt stellen oder daran hochziehen. Das Produkt kann umfallen. Verletzungen und/oder Sachschäden können die Folgen sein.

Stellen Sie sicher, dass das Produkt auf einem festen, ebenen Untergrund steht. Andernfalls können Verletzungen und/oder Sachschäden die Folgen sein.

VORSICHT! BRANDGEFAHR!

Stellen Sie das Produkt nicht in der Nähe von offenem Feuer auf. In, auf oder in der Umgebung des Artikels keine gefährlichen Objekte wie Kerzen oder elektrische Geräte aufstellen.

Montage

Montieren Sie das Produkt gemäß den Abbildungen.

Achten Sie darauf, dass das Produkt nur von fachkundigen Personen montiert wird.

Stellen Sie sicher, dass alle Verbindungen fest miteinander verbunden sind und überprüfen Sie alle Verbindungsstellen auf Stabilität.

Reinigung

Verwenden Sie zur Reinigung und Pflege ein leicht angefeuchtetes, fusselfreies Tuch.

Pflege und Instandhaltung

Kontrollieren Sie regelmäßig die Verschraubungen und Verbindungen.

Entsorgung

Die Verpackung besteht aus umweltfreundlichen Materialien. Entsorgen Sie diese in den örtlichen Recyclingbehältern. Möglichkeiten zur Entsorgung des ausgedienten Produktes erfahren Sie bei Ihrer Gemeinde- oder Stadtverwaltung.

Art. Nr.: 58602e

Stand der Informationen: 07/2018

dobar e-Commerce GmbH
Fabrikstr. 3 · D - 48599 Gronau
Tel.: +49 (0)25 62 / 81 46 - 27
service@dobar-e.com

IMPORTANT, keep for future reference: read carefully

Composter assembly and safety instructions



Introduction

Familiarize yourself with the product before assembly. Please read carefully the following assembly instructions and the safety instructions. Use the product only as described and for the specified areas of application. Keep this manual in a safe place. Hand over all documents when passing on the product to a third party.

Intended Use

This composter is suitable for composting biodegradable waste. Any other use than described above or modification of the product is not permitted and may result in injury and / or product damage. The manufacturer assumes no liability for damage resulting from improper use. The product is not intended for commercial use.

Delivery

Check the scope of delivery for completeness and the perfect condition of the product and all parts immediately after unpacking. Never mount the product if the scope of delivery is not complete.

Technical specifications:

Dimensions: approx. 93 x 93 x 70 cm (W x L x H)

Material: Galvanised Steel

SAFETY INSTRUCTIONS

Please read the assembly instructions before use!

Please keep assembly instructions carefully!



WARNING! Danger of life and accident for toddlers and children!

Never leave children unattended with the packaging material. There is danger of suffocation. Keep children away from the product.

Attention! Risk of injury!

Keep children away from the item during assembly of the product. The scope of delivery contains some small parts. These can be life threatening if swallowed or inhaled. Make sure that all parts are undamaged and properly installed. Incorrect installation may result in injury. Damaged parts can affect safety and function.

Attention!

Do not leave children unattended! The product is not a climbing or play equipment! Make sure that people, especially children, do not stand on or pull at the product. The product may fall over. Injuries and / or property damage can be the result.

Make sure the product stands on a firm level surface. Otherwise, injuries and / or property damage can be the result.

ATTENTION! FIRE HAZARD!

Do not place the product near an open flame. Do not place dangerous objects such as candles or electrical equipment in, on or around the product.

Assembly

Mount the product as shown in the pictures.

Make sure that the product is only installed by qualified persons.

Make sure all connections are firmly connected and check all joints for stability.

Cleaning

Use a lightly moistened, lint-free cloth for cleaning and care.

Care and maintenance

Check the screw and connections regularly.

Disposal

The packaging is made of environmentally friendly materials. Dispose of them in the local recycling containers. Waste disposal options can be obtained from your municipality or city council.

Art. No.: 58602e

Status of information: 07/2018


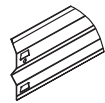


dobar e-Commerce GmbH

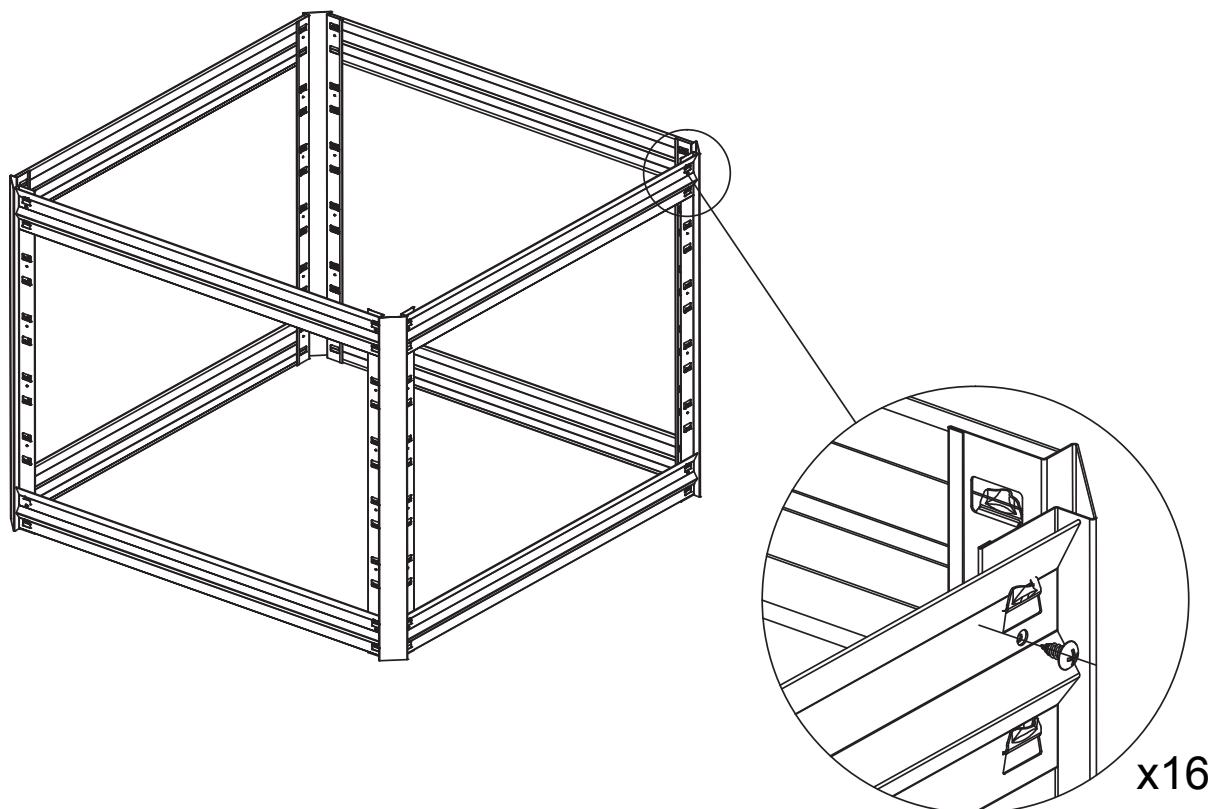
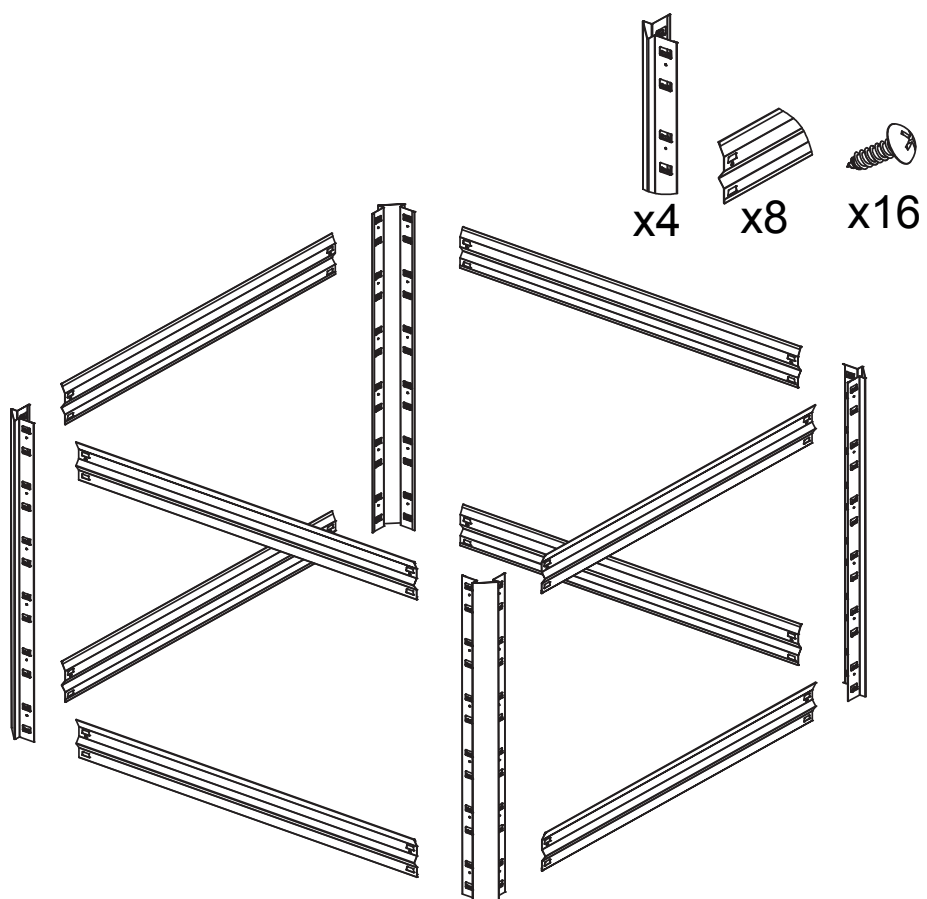
Fabrikstr. 3 · 48599 Gronau

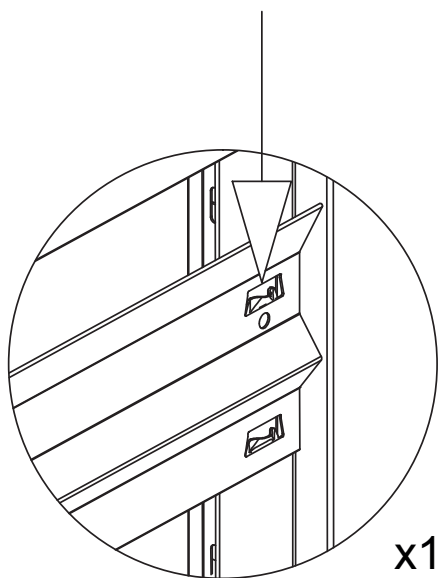
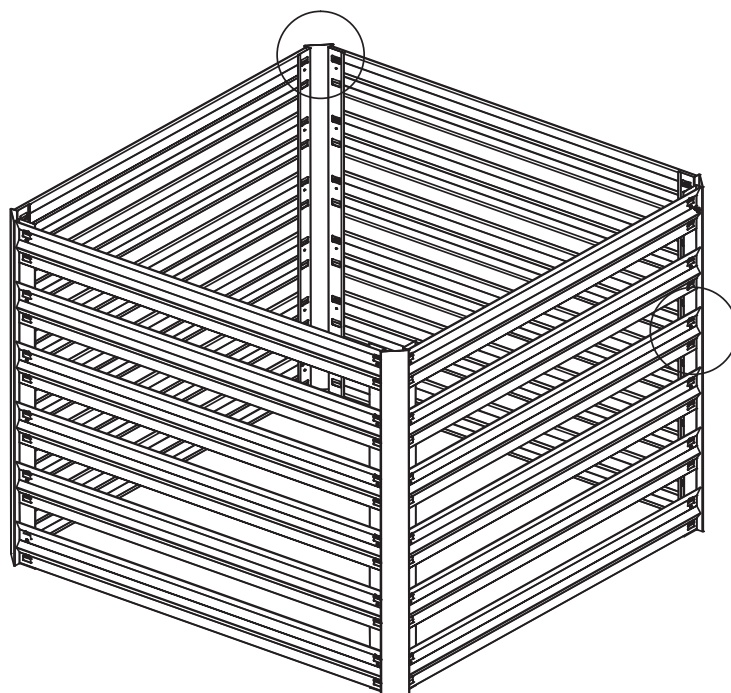
GERMANY

Tel.: +49 (0)25 62 / 81 46 - 27

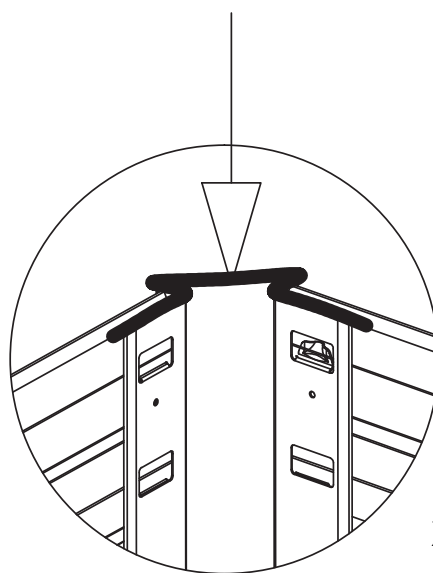
service@dobar-e.com

1		4
2		24
F3		48
4		1





x16



x4