









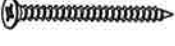







**LIST OF FURNITURE HARDWARE - BESCHLAGTEILE - OKUCIE ŁĄCZĄCEŁ - SPOJOVACÍ KOVÁNÍ**

 M6x65 4x	 8x	 M6 4x	 M6x80 4x	 M6x120 11x	 M6x40 4x
 8x40 24x	 24x	 5x20 48x	 3x16 2x	 4x50 4x	 6/17 11x
 2x	 1x	 5x60 1x	 12x		

Here, you can measure the furniture hardware to recognise a certain part according to its size. All proportions are in millimetre.

Hier können Sie die Schrauben zur besseren Identifizierung nachmessen (alle Maßangaben in mm).

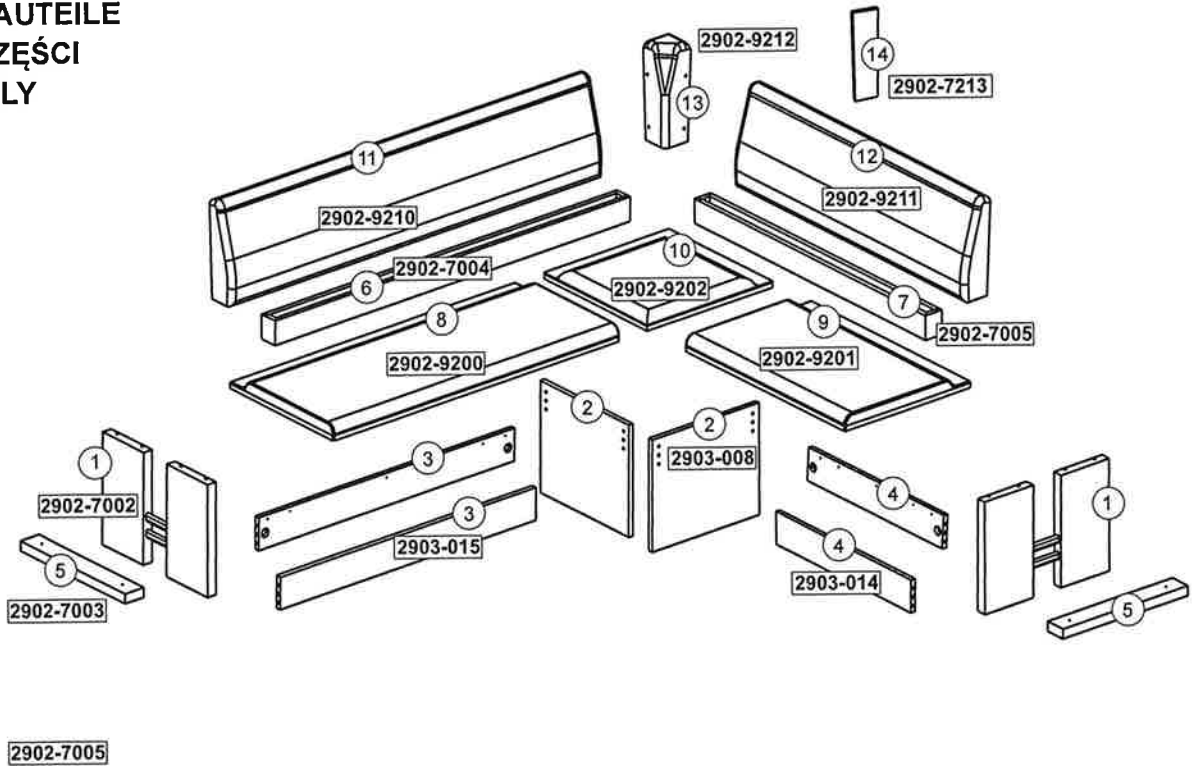
Tutaj mogą sobie Państwo zmierzyć okucie do dokładnego ustalenia rodzaju według rozmiarów. Wszystkie rozmiary podawane są w milimetrach.

Zde si můžete změřit kování k přesnému určení typu dle velikosti. Všechny rozměry jsou uvedeny v milimetrech.

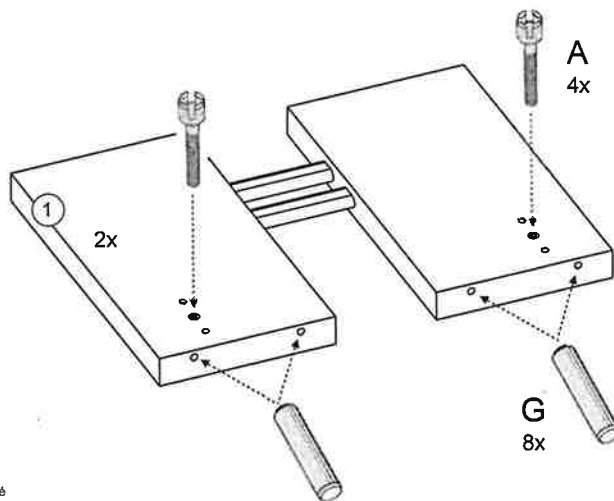
60 min.



**BENCH SECTIONS**  
**BAUTEILE**  
**CZĘŚCI**  
**DÍLY**



**1**



1) put on the crown screw into the set female screw and drive it 2 or 3 times

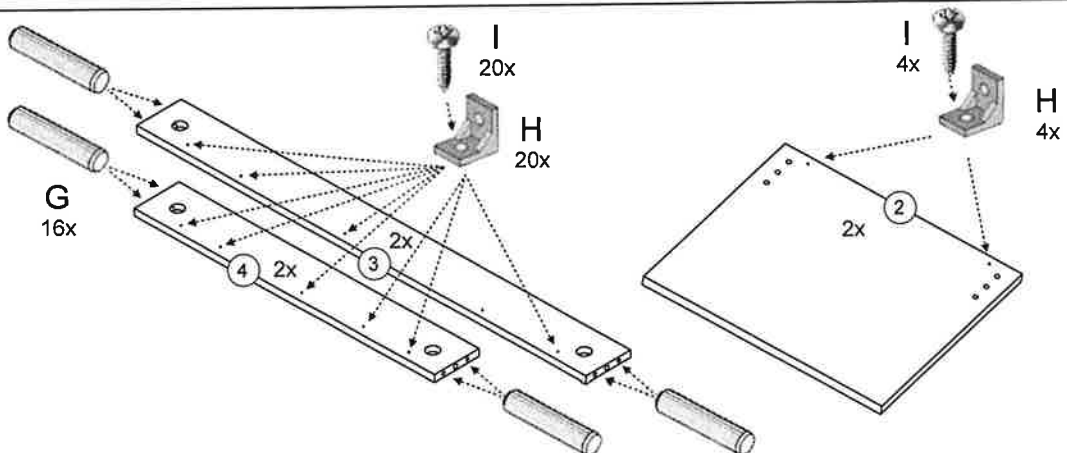
1) Setzen Sie die Verbindungsschraube in die Mutter an und führen Sie 2-3 Drehungen

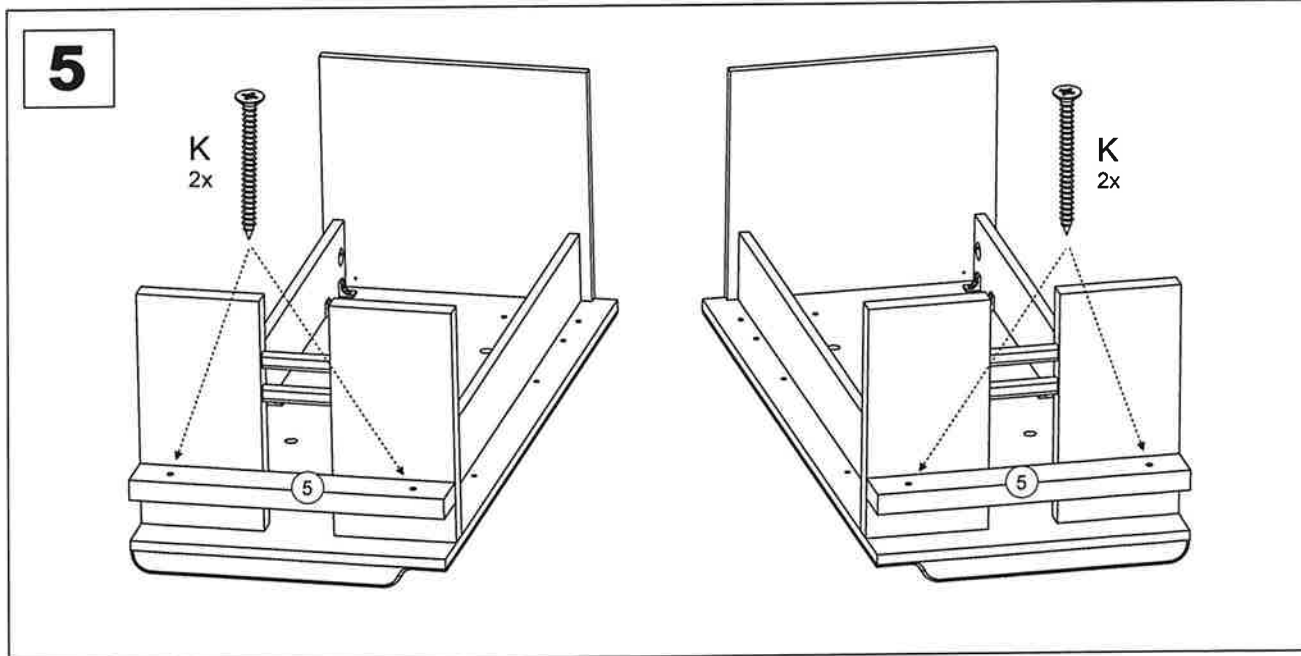
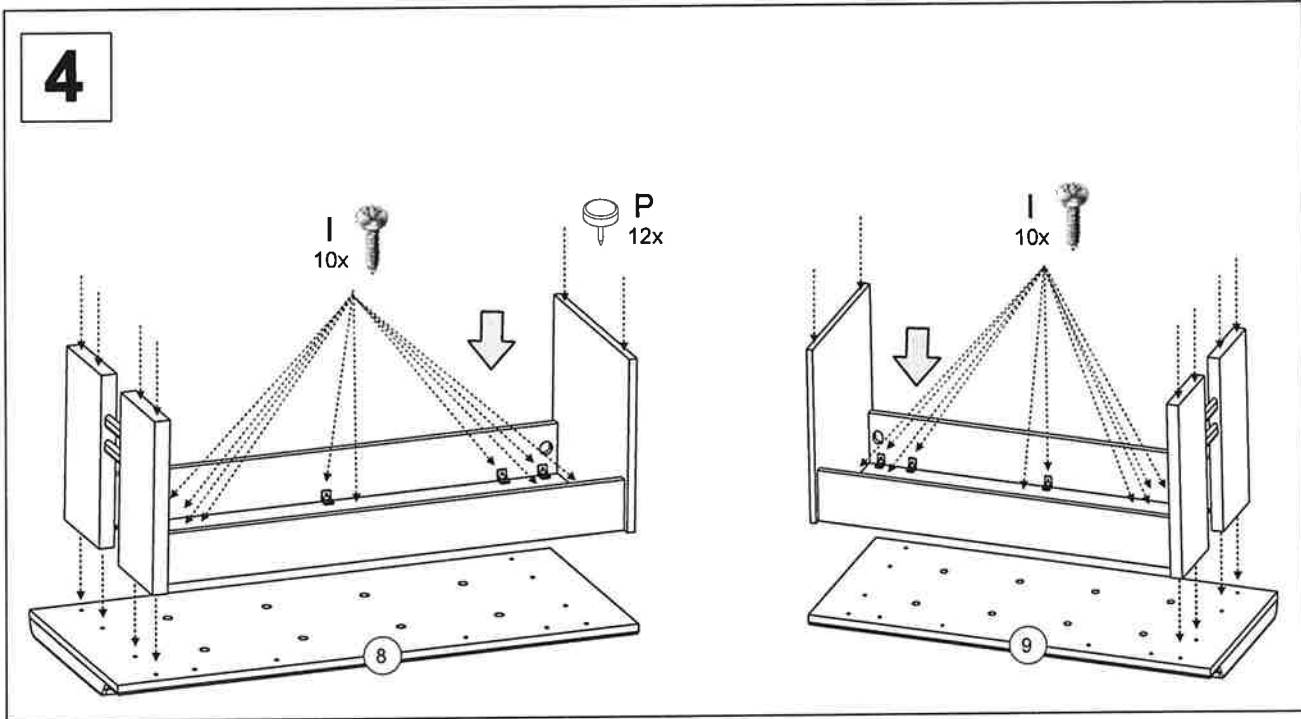
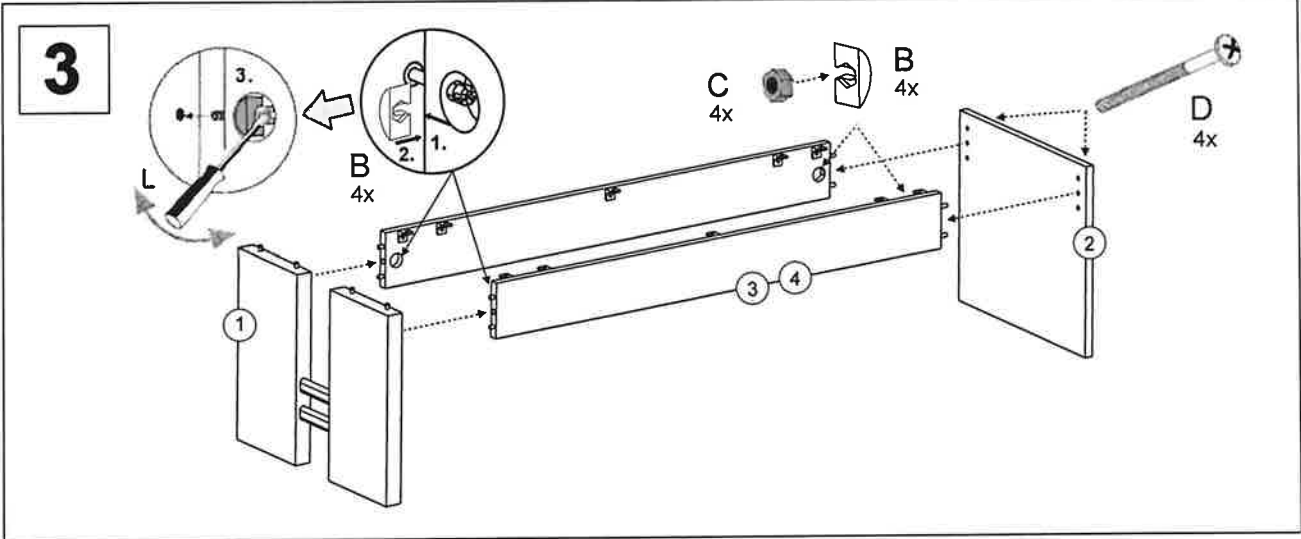
1) Prosimy o wsadzenie śruby z łbem koronkowym do nakrętki gwintowej z zrobienie 2-3 obrotów



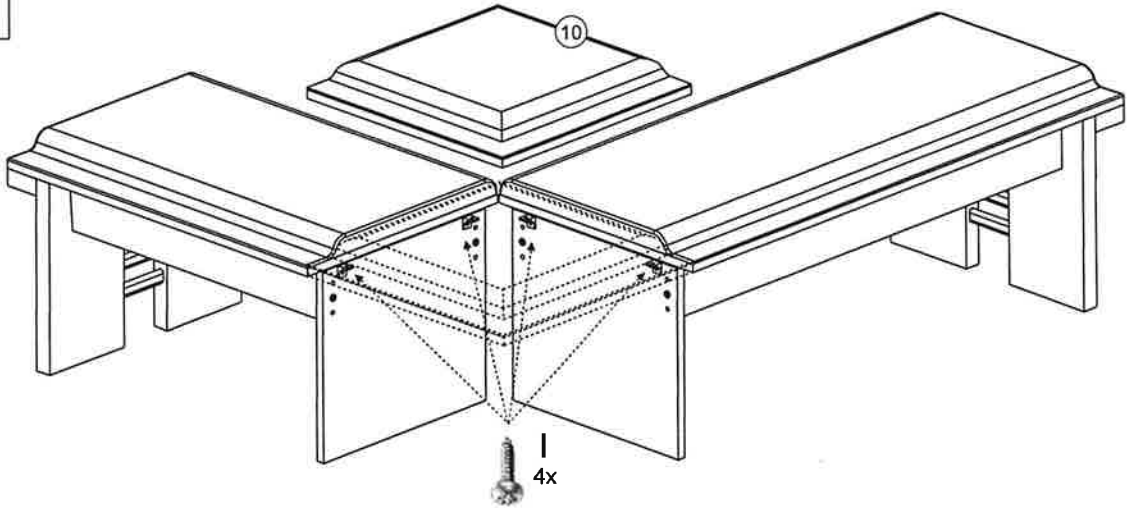
1) Nasad' korunkový šroub do závrtné matice a proved' 2-3 otáčky

**2**

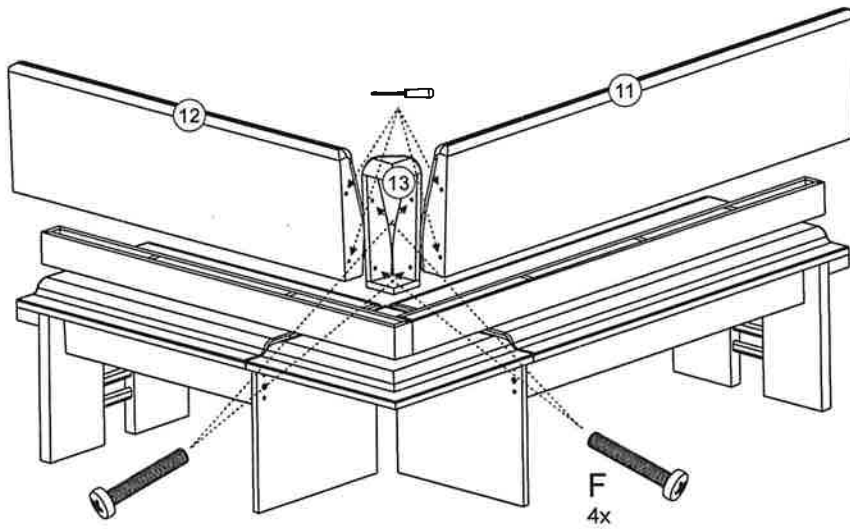




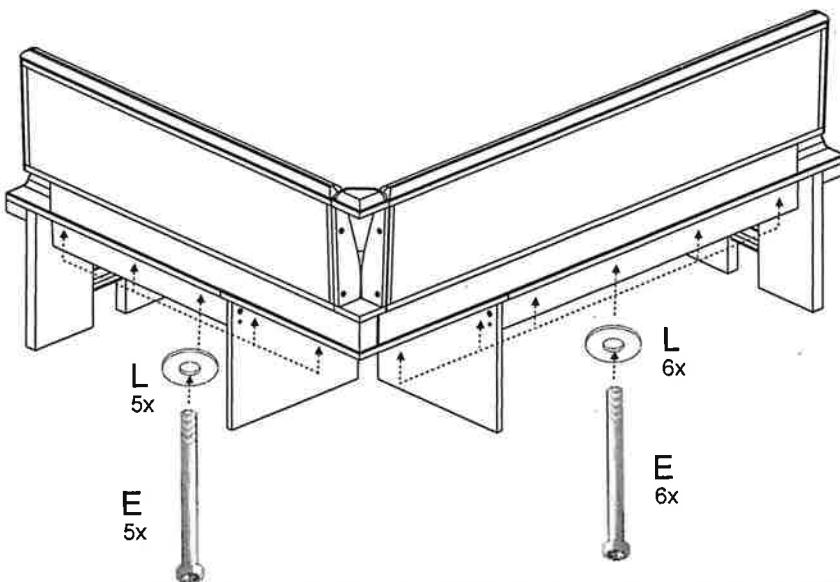
6



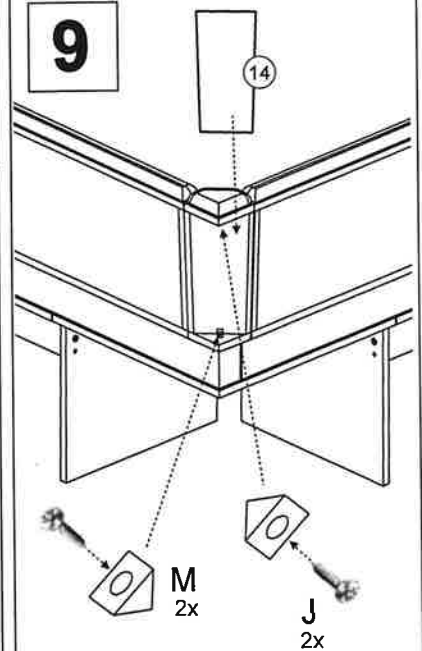
7



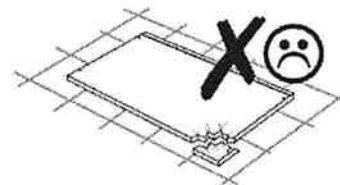
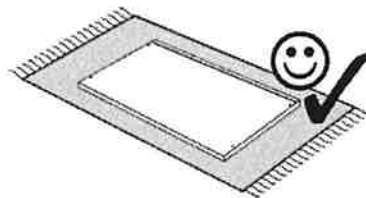
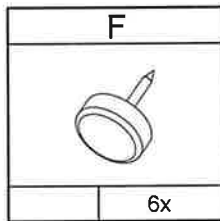
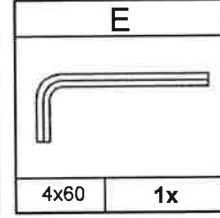
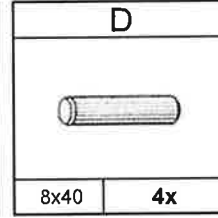
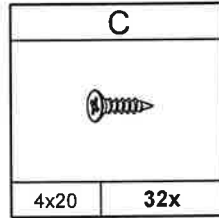
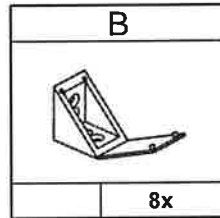
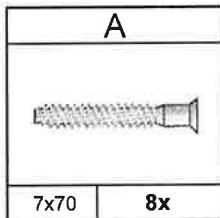
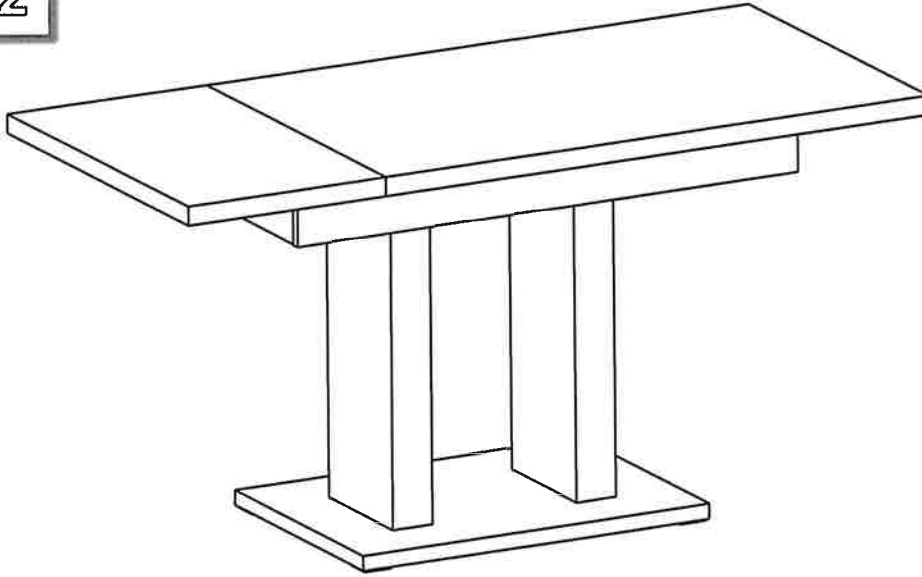
8



9



1252



30 min.



