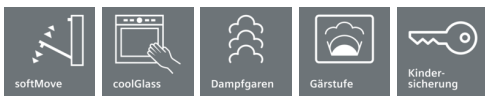


iQ700 Kompaktdampfgarer CD634GAW0 weiß



Der 45cm hohe Kompakt-Dampfgarer zur geschmackvollen, fettarmen und gesunden Zubereitung der Gerichte.

- ✓ Die Dampfgaren-Funktion: Gerichte einfach, gesund und schmackhaft zubereiten.
- ✓ TFT-Display: gute Lesbarkeit aus jeder Perspektive.
- ✓ cookControl Plus: garantiertes Gelingen für eine Vielzahl von Gerichten.
- ✓ softMove: sanftes Öffnen und Schließen der Backofentür.
- ✓ Halogen-Innenbeleuchtung: für eine präzise Ausleuchtung.

Ausstattung

Technische Daten

Frontfarbe : Weiß
 Bauform : Einbaugerät
 Nischenmaße (H x B x T) (mm) : 450-455 x 560-568 x 550
 Abmessungen des Gerätes (mm) : 455 x 594 x 548
 Abmessungen des verpackten Gerätes (mm) : 520 x 655 x 710
 Material der Blende : Glas
 Material der Tür : Glas
 Nettogewicht (kg) : 24,688
 Approbationszertifikate : CE, VDE
 Länge Netzkabel (cm) : 150
 Absicherung (A) : 10
 Spannung (V) : 220-240
 Frequenz (Hz) : 50; 60
 Steckerart : Schuko-/Gardy.m.Erdung
 Approbationszertifikate : CE, VDE



Zubehör

1 x Dampfbehälter, gelocht, Größe L, 1 x Dampfbehälter, ungelocht, Größe L, 1 x Schwamm

Sonderzubehör

HZG9AS00S : Adapter , HZG0AS00 : Anschlusskabel 3m ,
 HZ915003 : Glasbräter 5,4 L , HZ6SCCO : Kochbuch , HZ6BMA00 :
 Zwischenbodenset , HZ66X650 : Verblendleiste für Sockel ,
 HZ66X600 : Fachbodenverblendung , HZ36D643G : Dampfbehälter,
 gelocht, Größe L , HZ36D643 : Dampfbehälter, ungelocht, Größe
 L , HZ36D613G : Dampfbehälter gelocht, Größe S , HZ36D613 :
 Dampfbehälter ungelocht, Größe S , HZ36D533P : Porzellan-Behälter-
 GN2/3-ungeloch , HZ36D513P : Porzellan-Behälter-GN1/3-ungeloch

iQ700

Kompaktdampfgarer

CD634GAW0 weiß

Ausstattung

Backofentyp und Heizart:

- Kompaktdampfgarer mit 4 Beheizungsarten: Dampf, Regenerieren, Gären, Auftauen
- Temperaturregelung von 30 °C - 100 °C
- Innenraumvolumen: 38 l
- Rippenbackrohr

Design:

- Drehwähler
- Edelstahl

Reinigung:

- Vollglas-Innentür

Komfort:

- 2,8"-TFT-Farb und Text-Display mit Touch-Control-Tasten
- Temperaturvorschlag
- Ist-Temperaturanzeige
- Aufheizkontrolle
- cookControl
- Zusatzfunktionen:
- Entkalkungsprogramm
- Automatischer Siedepunktgleich
- Backofentür mit softMove für gedämpftes Öffnen und Schließen
- Assistive Systeme: Programme
- Anzahl Automatik-Programme: 20 Stck
- Elektronik-Uhr
- Garraumbeleuchtung
- Wassertank mit 1.3 l
- Leeranzeige Wassertank
- Lage des Dampfgenerators ist innerhalb des Garraums
- Kühlgebläse
- Infotaste
- Stangengriff

Zubehör:

- 1 x Dampfbehälter, gelocht, Größe L, 1 x Dampfbehälter, ungelocht, Größe L, 1 x Schwamm

Umwelt und Sicherheit:

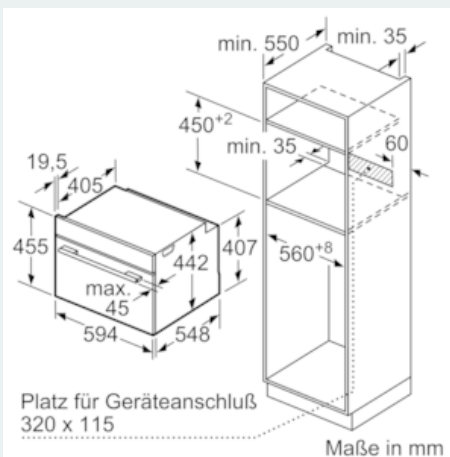
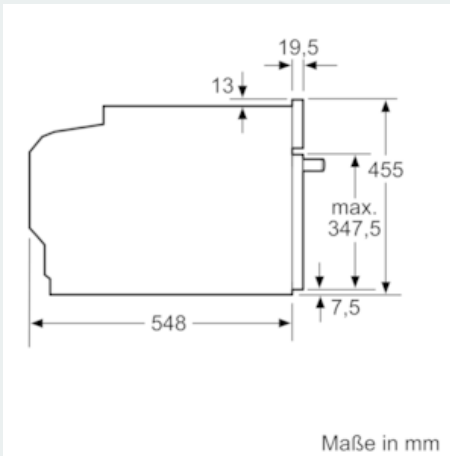
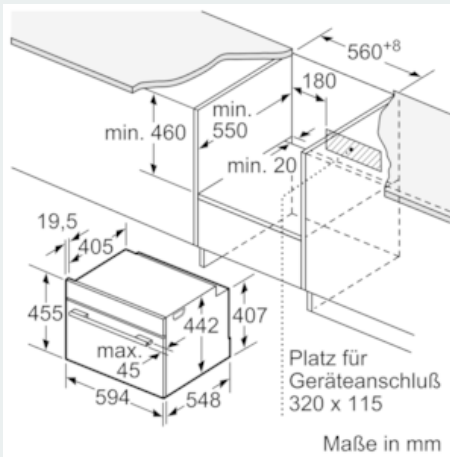
- Geringe Türtemperatur
- Kindersicherung
- Sicherheitsabschaltung
- Start-/Stopptaste
- Türkontaktschalter

Technische Info:

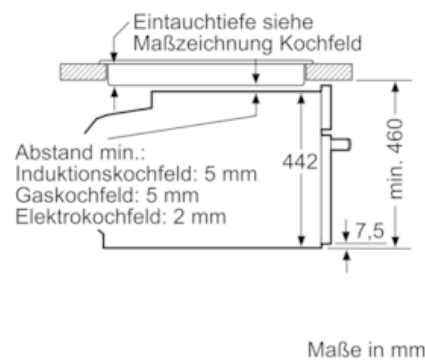
- Länge Netzkabel: 150 cm
- Gesamtanschlusswert Elektro: 1.75 kW
- Gerätegröße (HxBxT): 455 mm x 594 mm x 548 mm
- Nischengröße (HxBxT): 455 mm - 455 mm x 560 mm - 568 mm x 550 mm
- „Maße und Einbauhinweise zu diesem Gerät gemäß technischer Zeichnung beachten“

iQ700 Kompaktdampfgarer CD634GAW0 weiß

Maßzeichnungen



Einbau mit einem Kochfeld.



Wird das Kompaktgerät unter einem Kochfeld eingebaut, muss folgende Arbeitsplattenstärke (ggf. inkl. Unterkonstruktion) beachtet werden.

Kochfeld-Typ	min. Arbeitsplattenstärke	
	aufgesetzt	flächenbündig
Induktionskochfeld	42 mm	43 mm
Vollflächen-Induktionskochfeld	52 mm	53 mm
Gaskochfeld	32 mm	43 mm
Elektrokochfeld	32 mm	35 mm