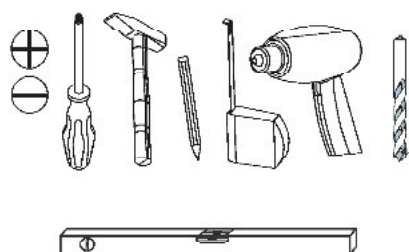
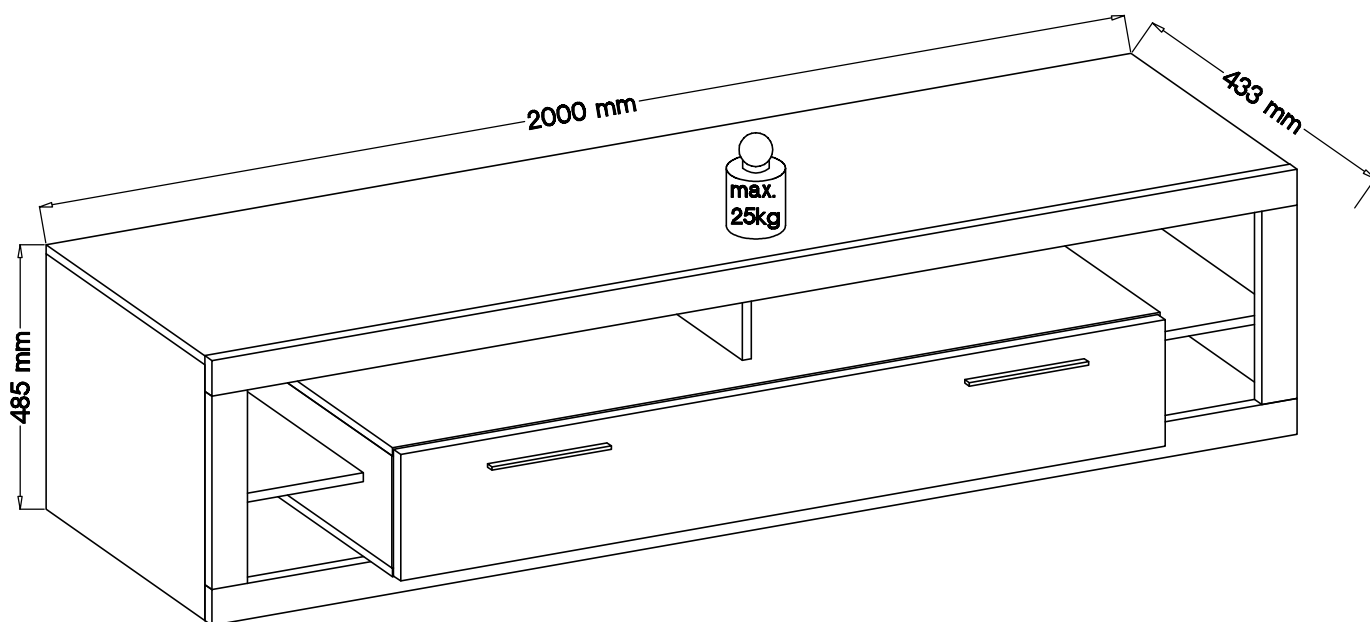
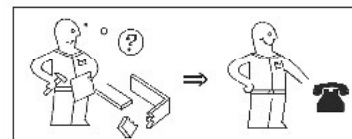
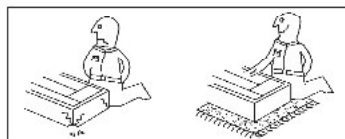
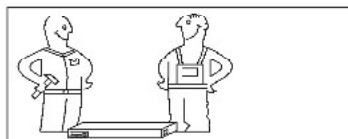


ROCK

1826-852-35
 1826-852-48
 1826-852-49

852



festziehen / tighten / Serreriere / serrer / stringere / utåhrout / vastrekken / zategnuti / szűrés / zvlaznu / zadržati / zadržati / meghúzni / pevno dotiahnuť / trdno pritegniti / затянуть / dra at / fajar / Sikin



eindrücken / press in / enfoncer / wcisnąć / ribattere / zatačit / Вквартит / indrukken / benyomni / stlačit / vstisni / tryk in / introducere prin apăsare / вдавлять / empujar / İçeri bastırın



ausmessen / measure / mesurer / măsurare / opmeten / izmeriti / miera / kimérni / izmeriti / măsurare /丈量 / změřiti / Измерете / mät upp / zmierztyć / medir / Ölçün



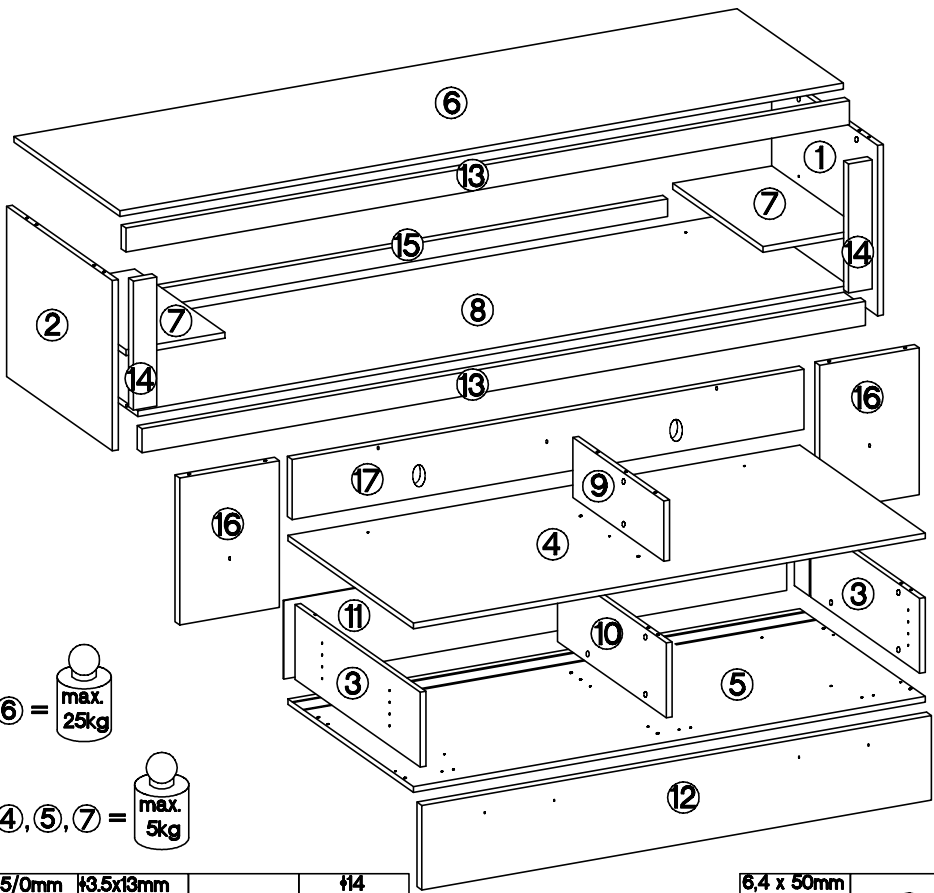
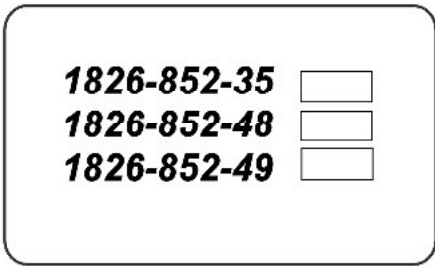
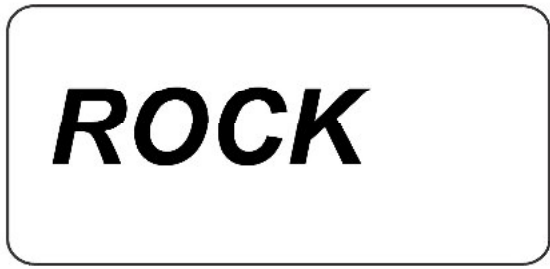
drücken / press / presser / stöknout / h-arriere / vstisni / nasinac / drukken / pritisnuti / nacisnac / pribiti / нажать / (прес)пушати / apăsare / туқак fast / nacisnać / presionar / Bastırın



einschlagen / hammer in / beverni / sla in / rapper au marteau / infossare / Zabit / zaratit / Набивати / zabit / wcis / introducere prin bataie / забить / zăbănu / clavar / İçeri vurur



Drehen - wonden / praskrotić - odwrócić / Koroti - omclășitor / Glabro - Ručazro / Okrotiti - ubrniti / Rotirare / fer / versen / Turn over - turn around / Cloacă - obrățe / Sasușterea - cîșurirea / Obrotite list / İntarçeli - rotiti / Vrid runt - vänd / прокрутит - поворачивать / ořovit - obrátit / elforgalni - negfordítani / Girar / Çevirin



D Unser Direktservice für Beschlagteile
 Sollte Ihnen ein Beschlagteil fehlen, können Sie diese Servicekarte direkt an die untenstehende Adresse mailen. Wir können allerdings nur Beschlagteile auf diesem Wege verschicken. Sollten Sie eine andere Bausituation an Ihrem Möbelstück haben, so wenden Sie sich bitte direkt an Ihr Möbelhaus.

GB Our direct orrier service for fitting
 If a fitting part is missing, you can e-mail this service card directly to the address below. However, we can only send fitting parts in this way. If you have any other cause for complaint concerning your item of furniture, please contact your furniture store directly.

CZ Naše přímé službu pro kování
 Pokud Vám něco chybí dle rozpisu, můžete tuto servisní kartu odeslat e-mailem přímo na níže uvedenou adresu. Touto cestou však můžeme rozeslat jen díly kování. Pokud byste reklamovali jiný díl nábytku, obraťte se přímo na svého prodejce nábytku.

F Bien studier la notice de montage
 Si il vous manque une ferrure, veuillez envoyer directement la présente carte service à l'adresse e-mail indiquée ci-dessous. Cependant, ceci nous permet uniquement d'envoyer des ferrures. Pour tout autre type de réclamation concernant votre meuble, veuillez contacter directement votre magasin d'aménagement.

I Il nostro servizio diretto per l'ordine della ferramenta
 Qualora Vi dovesse mancare un pezzo di fissaggio, allora Vi preghiamo di inviare questa carta di servizio immediatamente all'indirizzo sottostante. Possiamo inviare i pezzi di fissaggio solamente per mezzo di questo procedimento. Qualora dovesse avere qualche altra reclamazione in merito al mobile, allora Vi preghiamo di rivolgerVi direttamente al Vostro Negozio di mobili.

BG Нашата директна услуга за обкова
 Ако липоват части от комплекта, потърнете настоящата сервисна карта и я изпратете на адресния адрес. Можем да доставим само липващи елементи от обкова. Ако установите други дефекти по мебелите, ви съветваме да се обърнете към мебелната къща/магазин, от който сте закупили стоката.

NL Onze directservice voor losse onderdelen
 Wanneer er een onderdeel ontbreekt, kunt u deze servicekaart direct aan onderstaand e-mailadres sturen. Wij kunnen slechts deze weg extra: alleen beslagdelen versturen. Mocht u een ander probleem aan uw meubel hebben, verzoekten wij u contact op te nemen met uw meubeldealer.

PL Nasz bezpośredni serwis części montażowych
 Jeżeli brakuje części koniecznych do montażu, prosimy o przesłanie nam niniejszej karty serwisowej na niżej podany adres e-mailowy. W ten sposób możemy przesyłać Państwu tylko brakujące części. W przypadku innych reklamacji dotyczących mebla, prosimy zgłosić się do salonu meblowego, w którym został dokonany zakup.

HR Servis za okove
 U slučaju da nedostaje neki od dijelova molimo vas da na dole navedenu mail adresu pošaljete ovaj servisni obrazac. Na ovaj način mogu se dostaviti samo okovi. U slučaju da imate dodatne prigovore vezane uz komad namještaja molimo vas da se obratite izravno trgovini namještaja gdje je isti kupljen.

HU Direktizolgalatunk vasalatok esetén
 Ha hiányzik egy vasalat, ezt a kártyát közvetlenül elküldheti az alább található címre. Azonban csak vasalatokat tudunk így küldeni. Amennyiben másfajta reklamáció áll fenn, forduljon közvetlenül a vásárlóhöz.

SK Naše priamy servis pre časti kovania
 Ak by Vám chýbalo nejaká časť kovania, môžete poslať túto servisnú kartu priamo na nižšie uvedenú adresu. Dieľky kovania vieme poslať iba týmto spôsobom. Ak by ste mali inú reklamáciu ohľadom Vášho nábytku, obráťte sa priamo na Vašu predajňu nábytku.

SLO Naše direktne uslužne storitve za okovje
 Če vam manjka kakšno okovje, lahko to servisno kartico pošljete po e-pošti direktno na spodnji naslov. Po tej poti vam lahko pošljemo samo okovje. Če želite reklamirati kakšen drug del pohištva, se obrnite neposredno na vašo trgovino pohištva.

RO Serviciul nostru direct pentru feronerie
 In cazul in care va lipseste o piesa de feronerie puteti sa trimiteți direct acest card de service prin e-mail la adresa de mai jos. Noi nu putem expedia piese de feronerie decât pe această cale. Dacă aveți o altă reclamație referitoare la piesa de mobilier, atunci vă rugăm să vă adresați direct la magazinul dvs. de mobilier.

RUS Наш прямой сервис для поставки фурнитуры
 Если отсутствует, что Вам не хватает того или иного элемента фурнитуры, Вы можете отослать сервисную карту по факсу непосредственно на нижеприведенный адрес электронной почты. Однако, таким образом мы можем послать только фурнитуру. Если же у Вас возникли иные претензии относительно приобретенной мебели, пожалуйста, обращайтесь непосредственно в организацию, осуществившую продажу.

S Vår direktservice för beslagdelar
 Om du saknar en beslagdel kan du skicka detta servicekort direkt till e-postadressen som anges nedan. Tank på att detta är den enda möjligheten att skicka beslagdelar till dig. Om du vill reklamera din möbel av en annan anledning måste du kontakta ditt möbelhus direkt.

ES Nuestro servicio directo para accesorios
 Si le falta algún accesorio, puede enviar esta tarjeta de servicio directamente a la siguiente dirección. No obstante, por esta vía solo podemos enviar accesorios. Si tiene alguna otra objeción sobre su mueble, consulte directamente con su mueblería.

TR Donatılar için doğrudan servisimiz
 Bir donatınız eksikse bu servis kartını doğrudan aşağıda bulunan adrese doğrudan mail yollayabilirsiniz. Sadece bu yolla donatıları gönderilebilir. Mobilyanızda başka şikayetleriniz varsa lütfen doğrudan mobilya satıcınıza danışın.

G	P5	E	EI3	B		O
3	12	6	4	1		1
H	S17	R1	L	P1	T9	P11
3	2	4	8	38	16	6
1B	D2	C	A	E	T3	E8
32	32	24	12	3	2	10
	J3	R2				4
	8	4				

LKZ 80106

Grund der Beanstandung / Reason of the objection:

Möbelhaus / Furniture store:

Name / Name: _____ Telefon / Telephone: _____

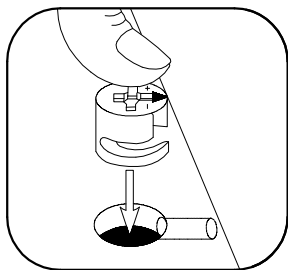
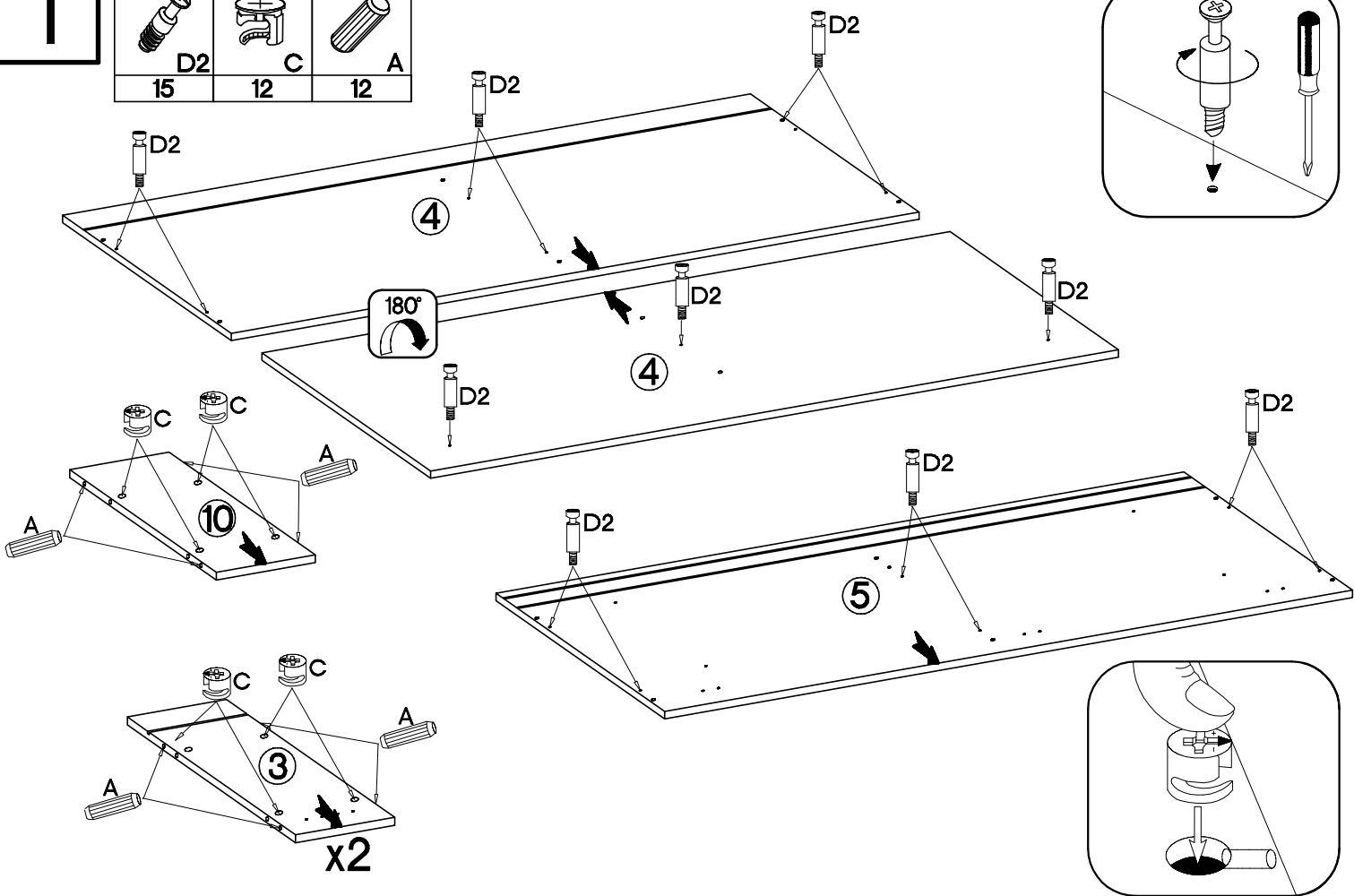
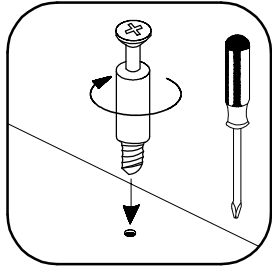
PLZ / postal code: _____ Ort / City: _____

Strasso / Street: _____

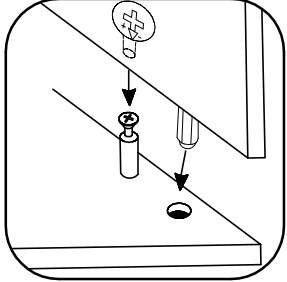
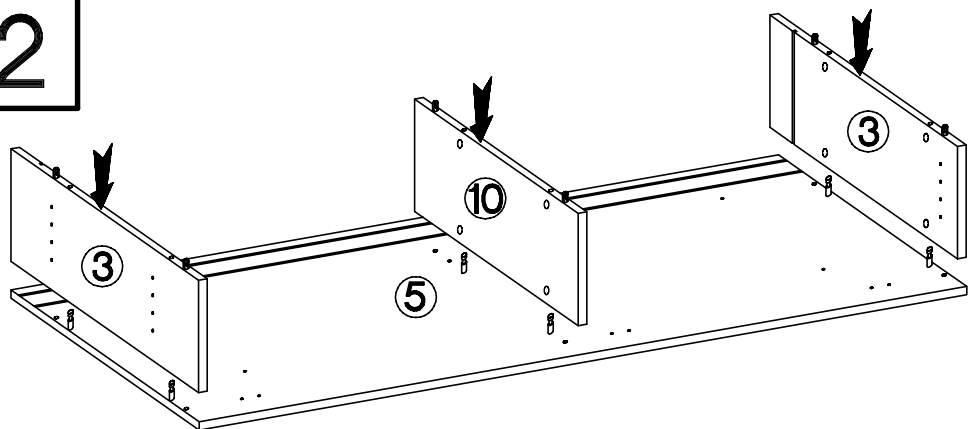
Haus-Nr. / House No.: _____ @E-Mail: _____

1

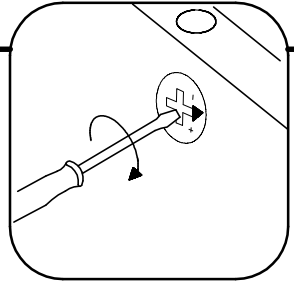
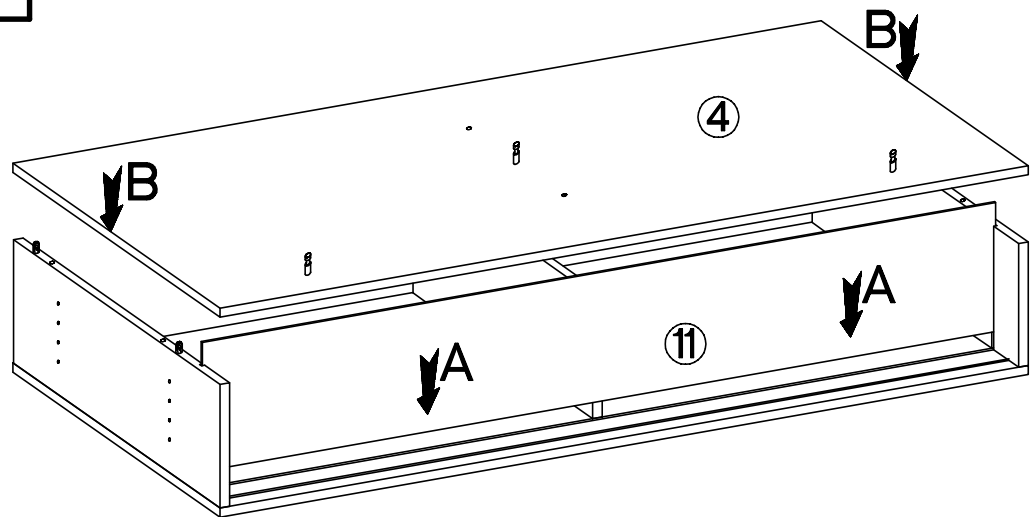
L=20mm D2 15	#5/12mm C 12	#8x30mm A 12
--------------------	--------------------	--------------------



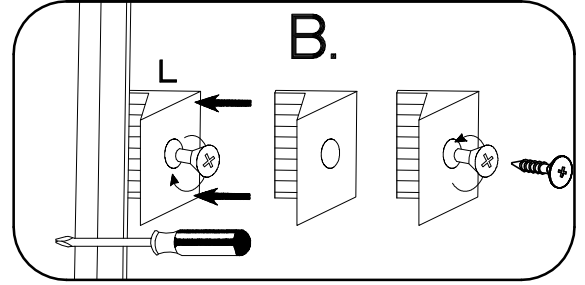
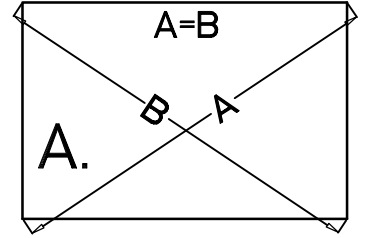
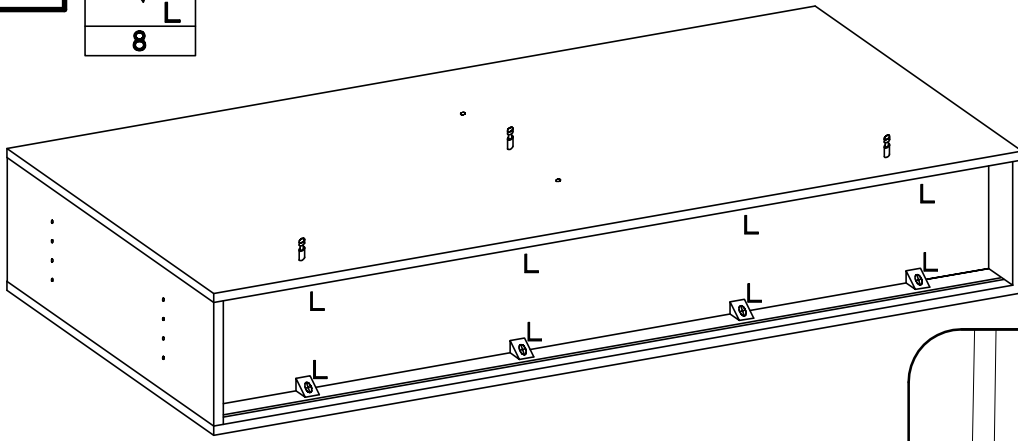
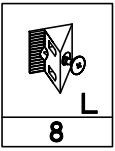
2



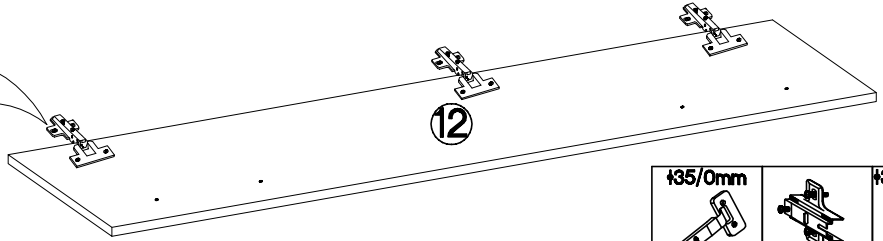
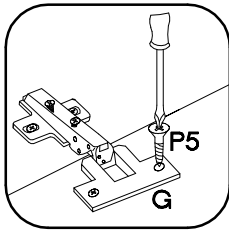
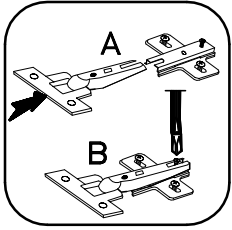
3

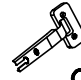




4





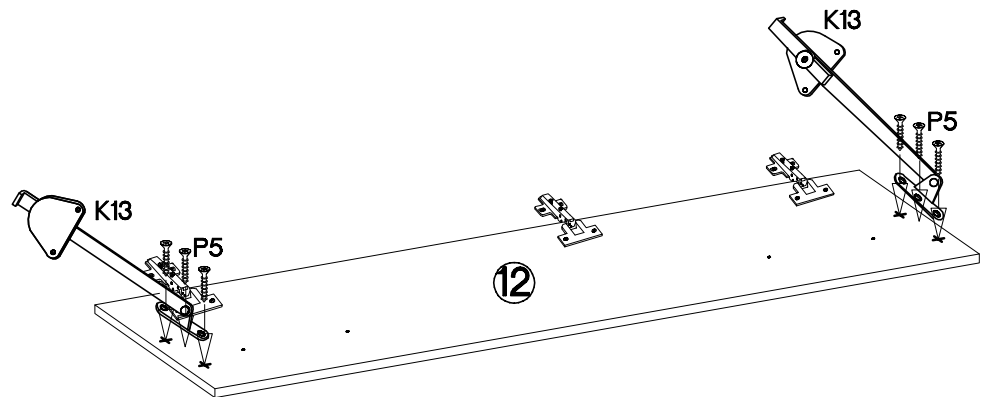
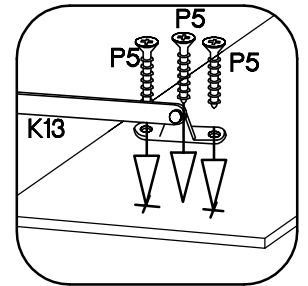
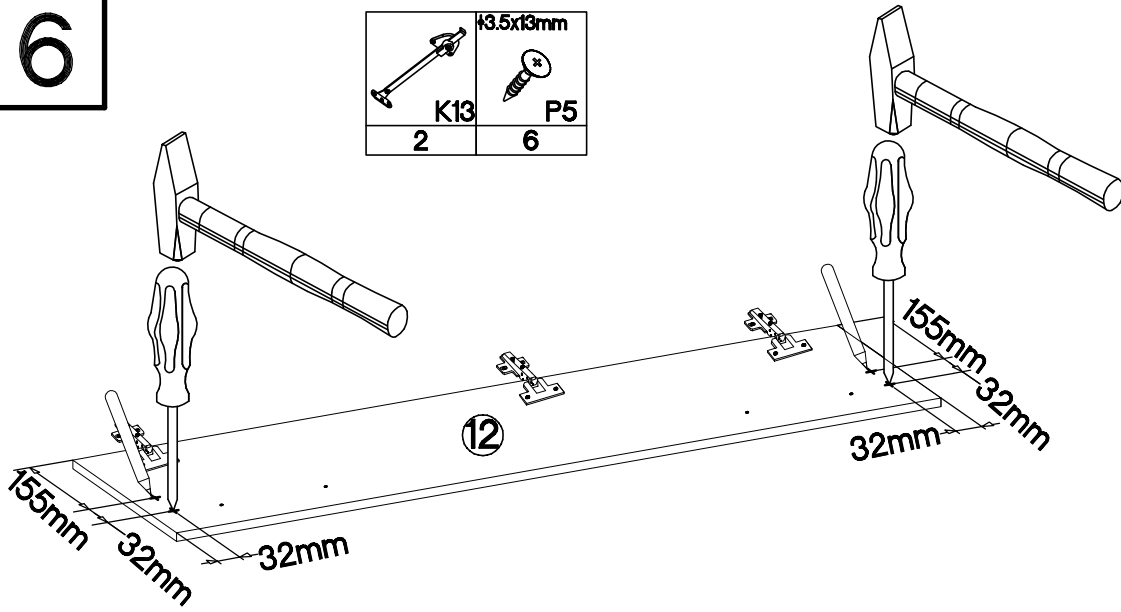
5











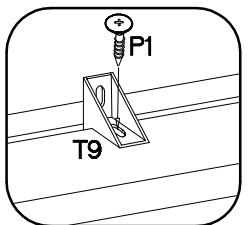
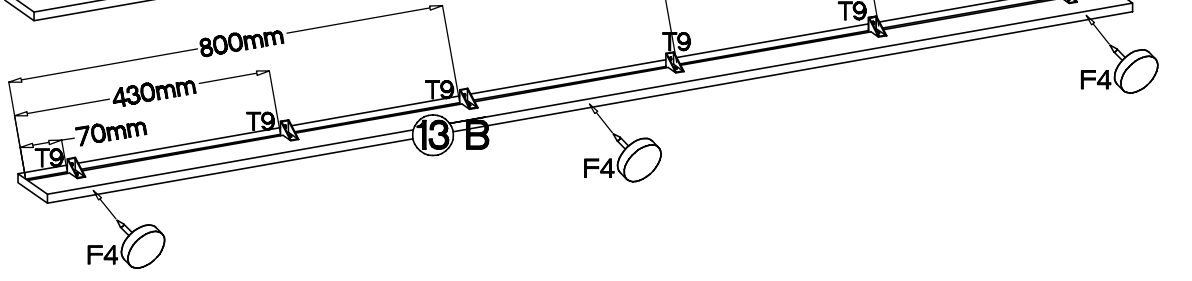
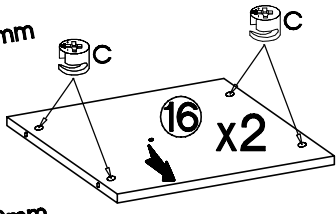
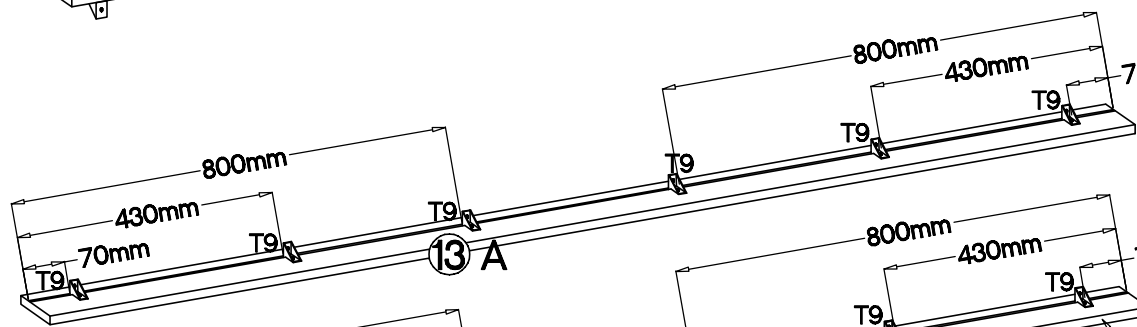
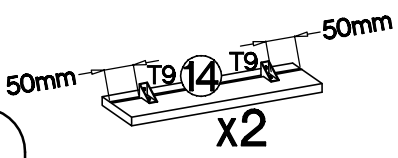
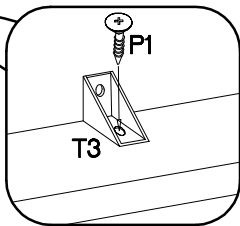
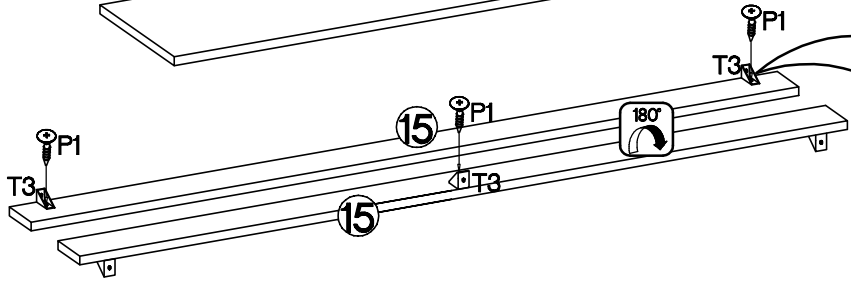
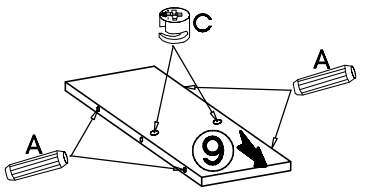
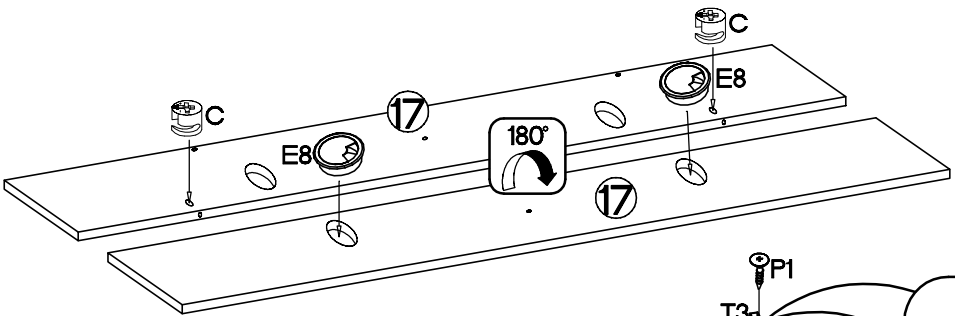
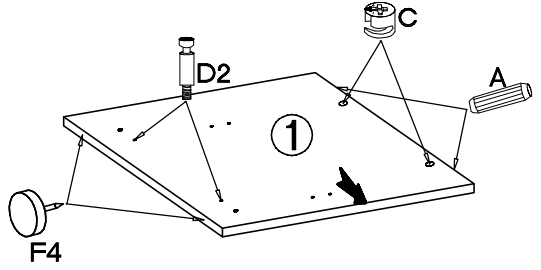
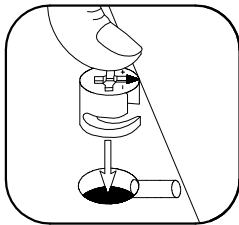
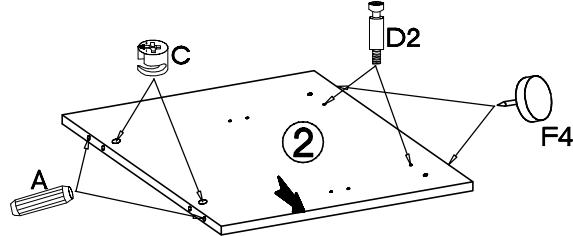
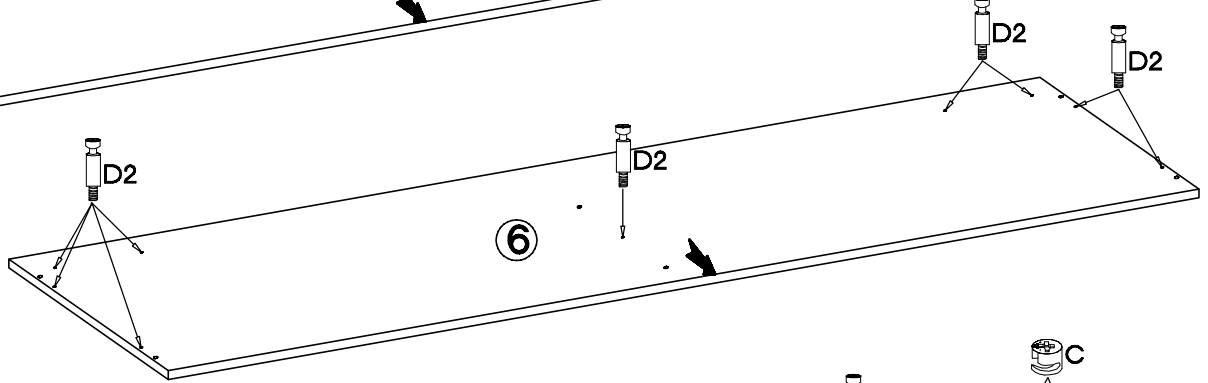
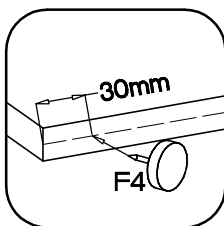
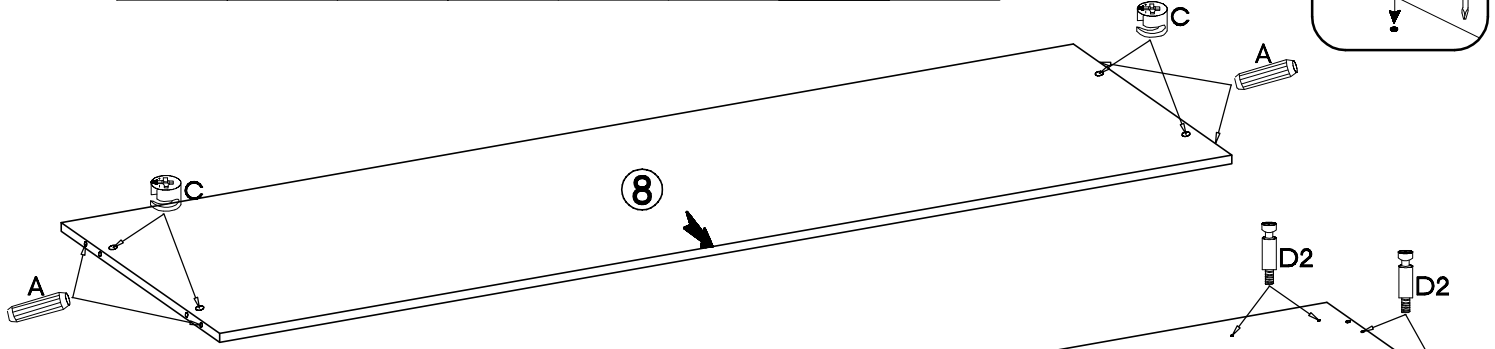
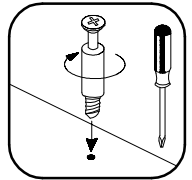
		
‡35/0mm G		‡3.5x13mm P5
3	3	6

6



	
K13	P5
2	6

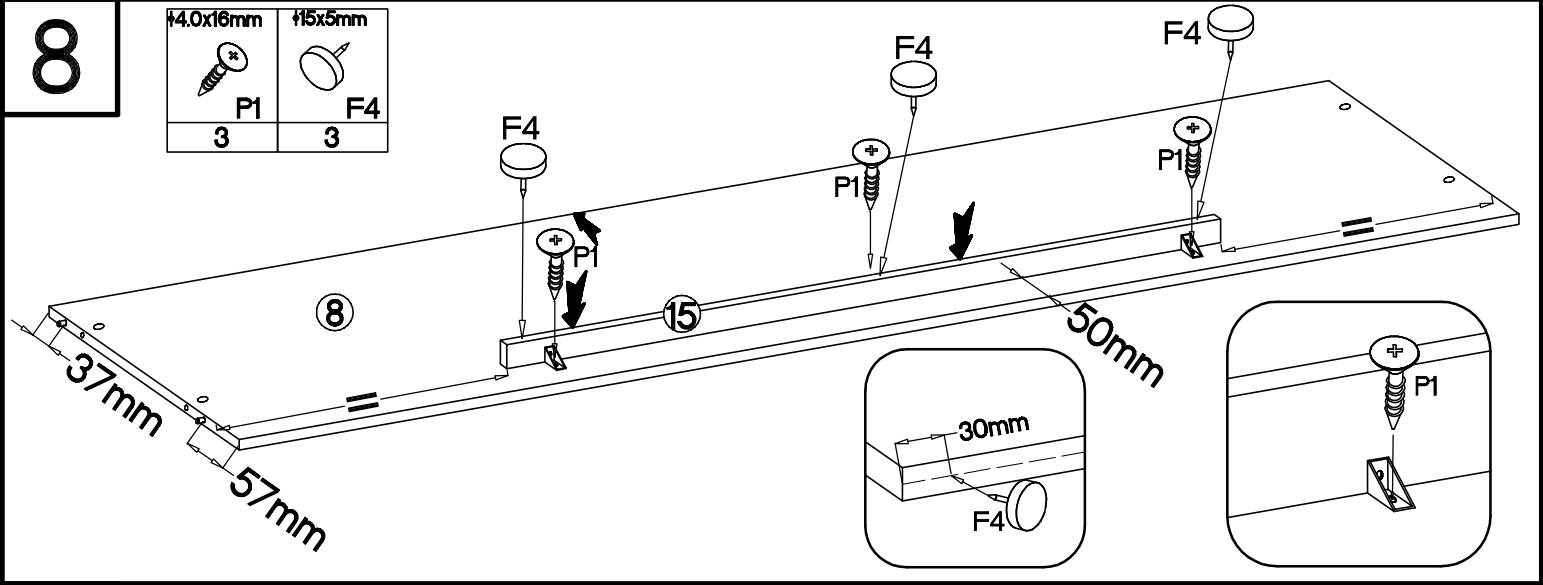


L-20mm  D2 13	#15/12mm  C 20	#8x30mm  A 12	#15x5mm  F4 7	#60  E8 2	#4.0x16mm  P1 19	 T9 16	 T3 3
--	---	--	--	--	---	--	--

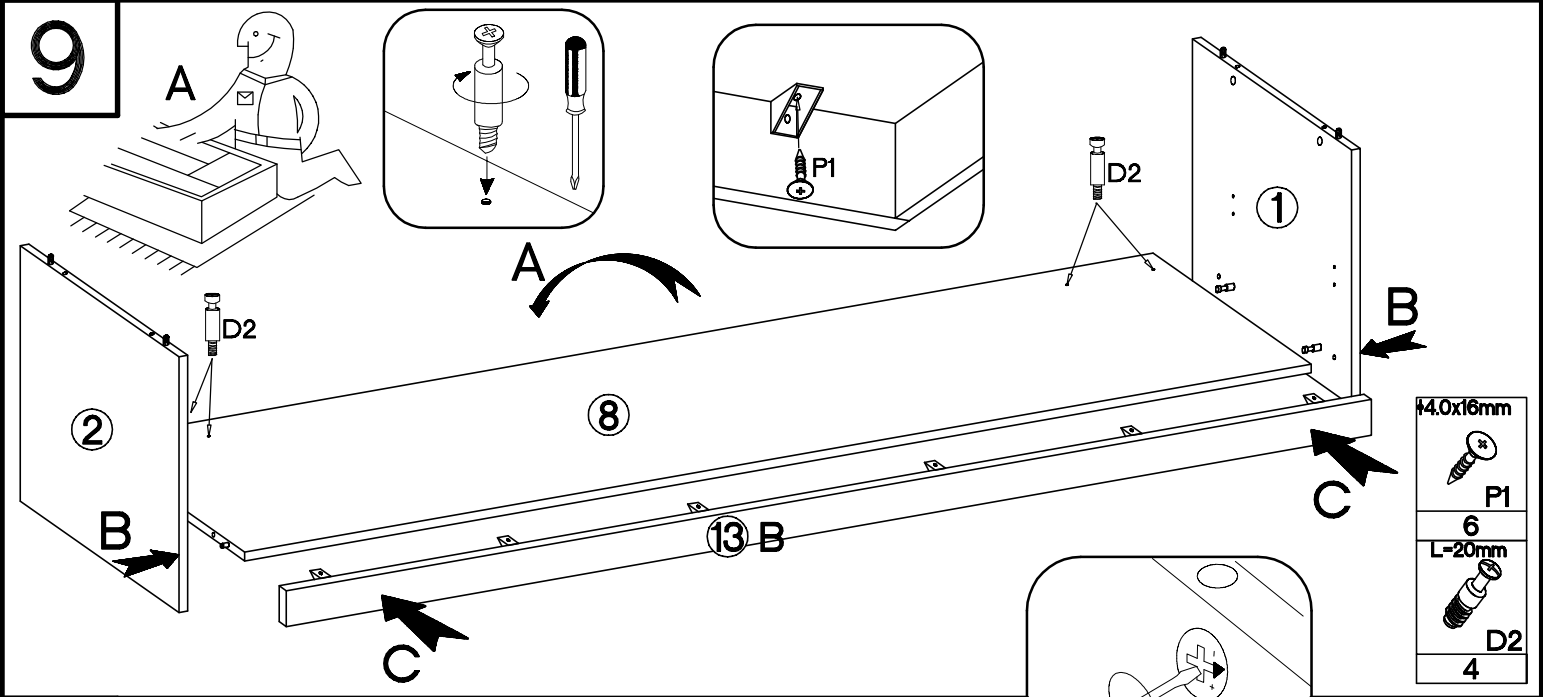
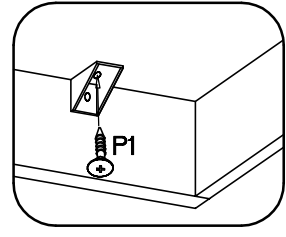
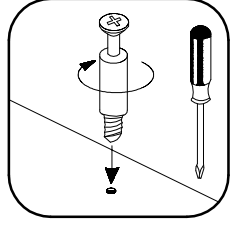
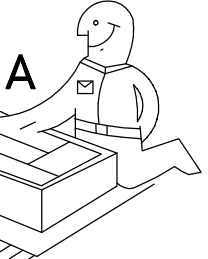




8

$\varnothing 4.0 \times 16 \text{mm}$	$\varnothing 15 \times 5 \text{mm}$
	
P1	F4
3	3




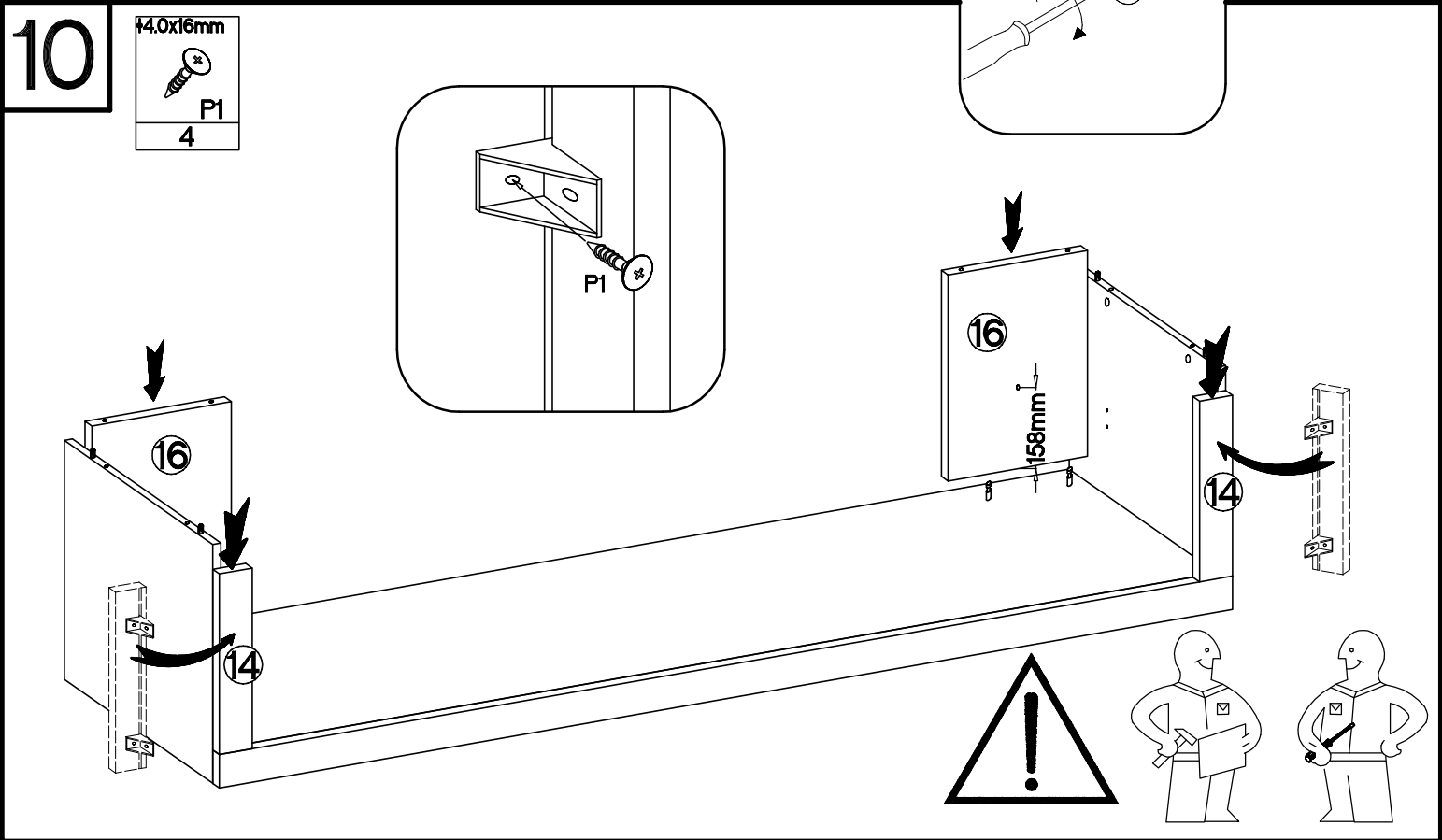
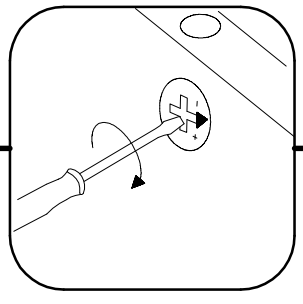
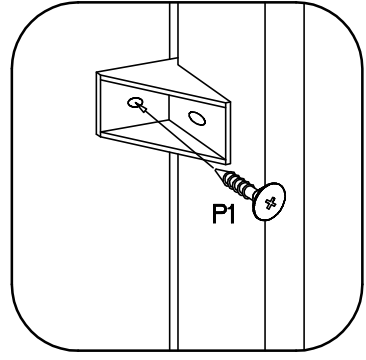
9



$\varnothing 4.0 \times 16 \text{mm}$

P1
6
L-20mm

D2
4

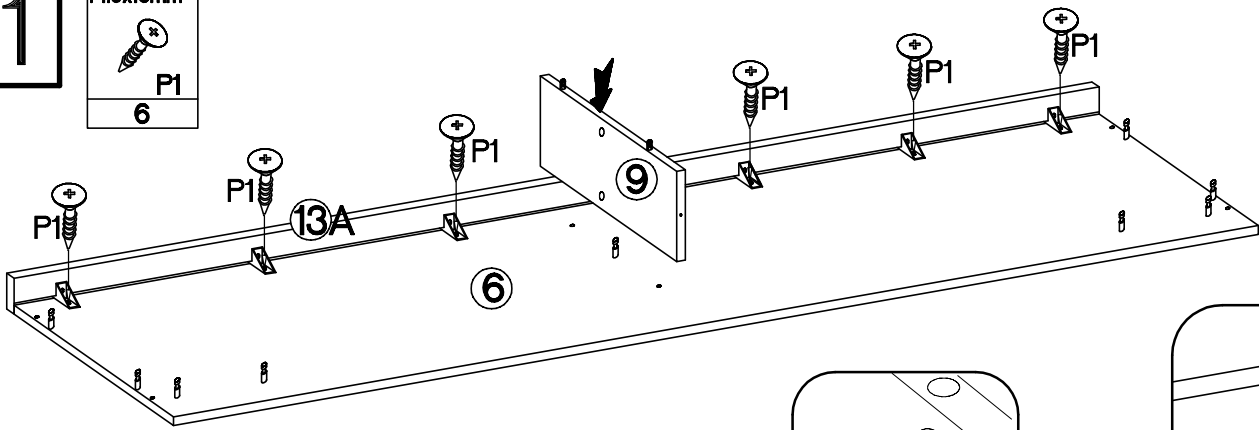
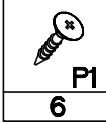
10

$\varnothing 4.0 \times 16 \text{mm}$

P1
4

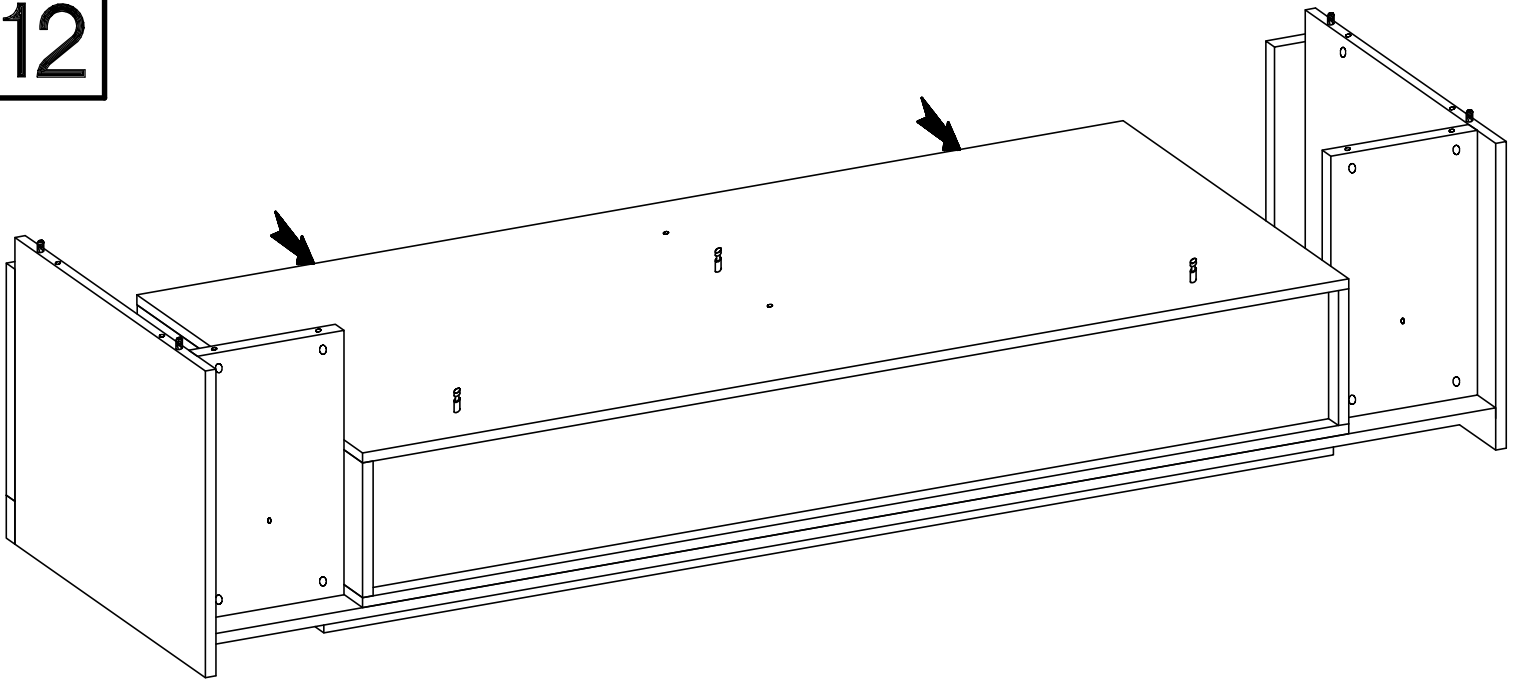


11

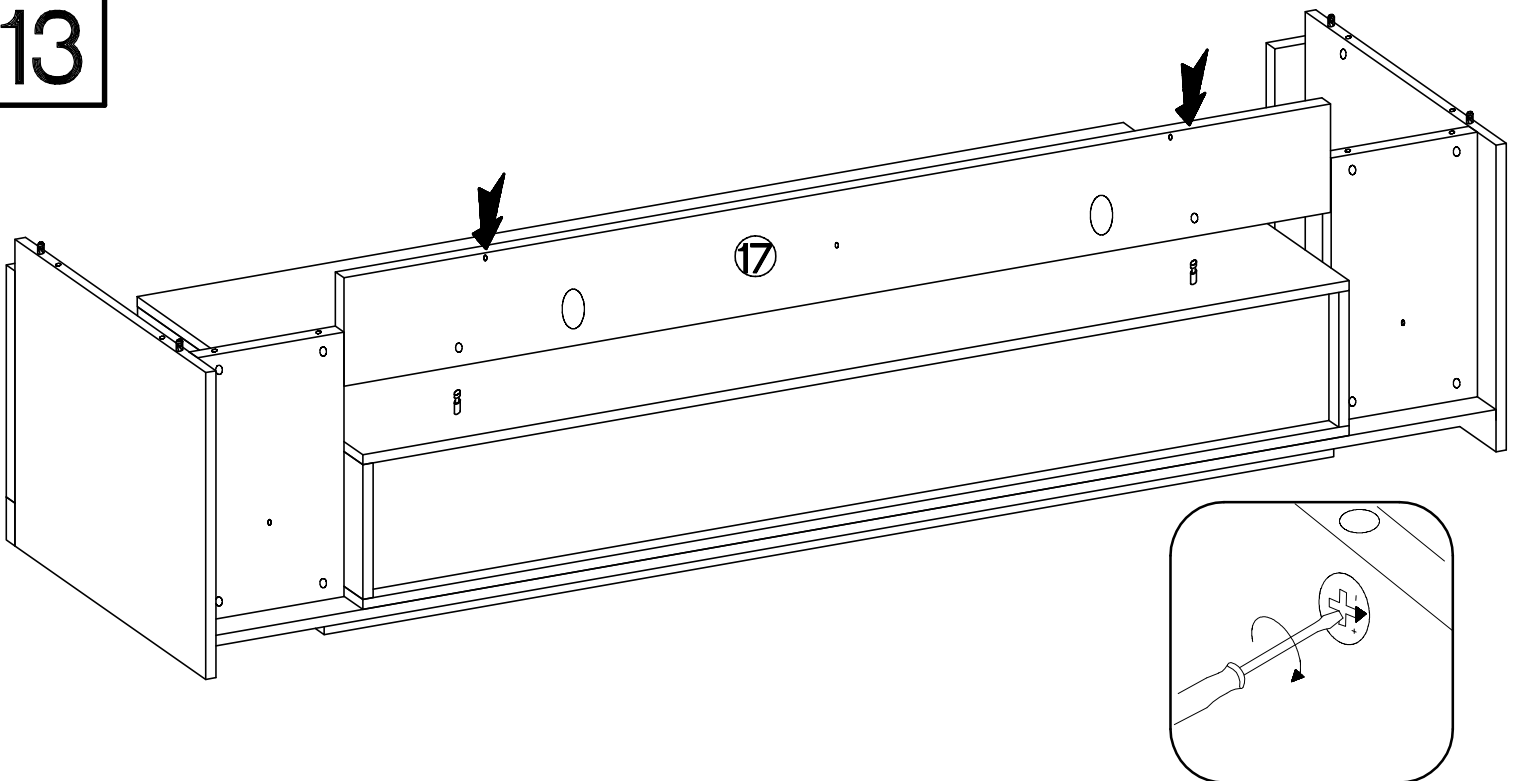
4.0x16mm



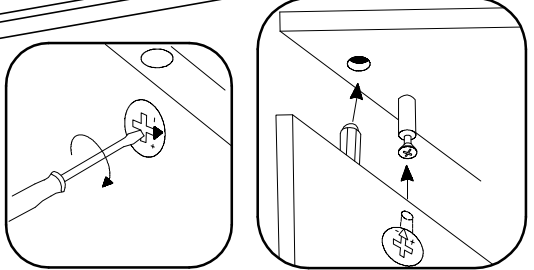
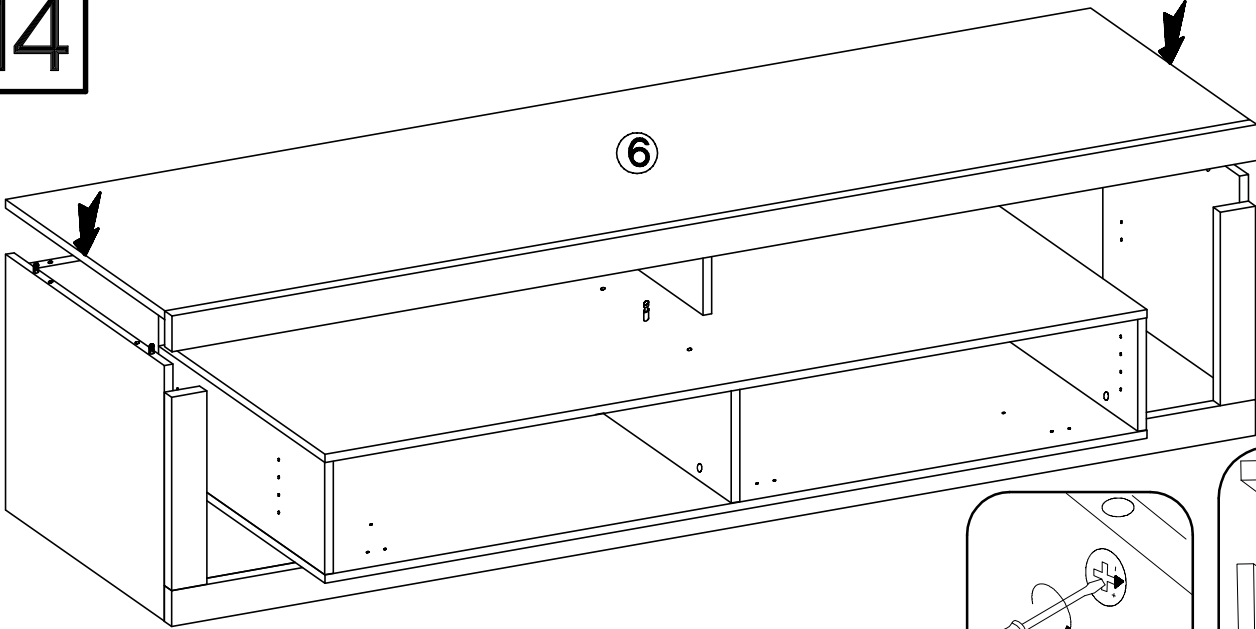
12



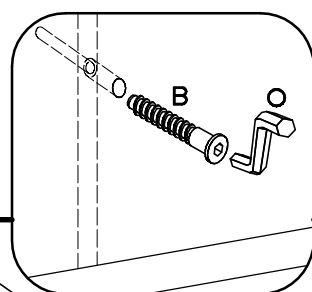
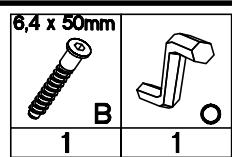
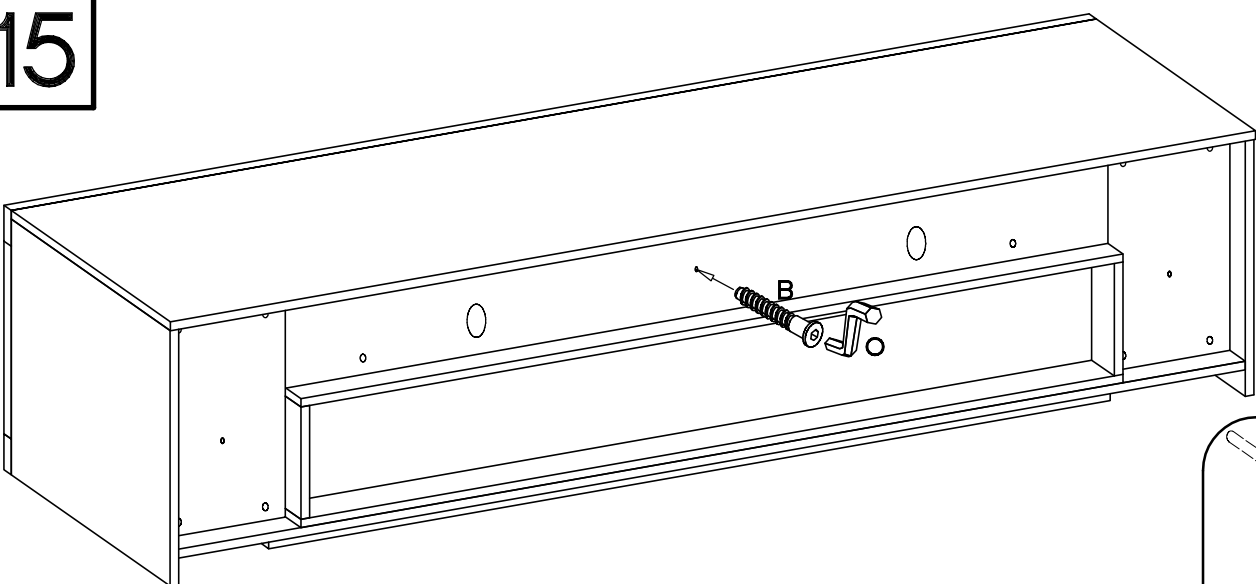
13



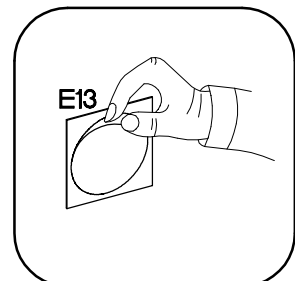
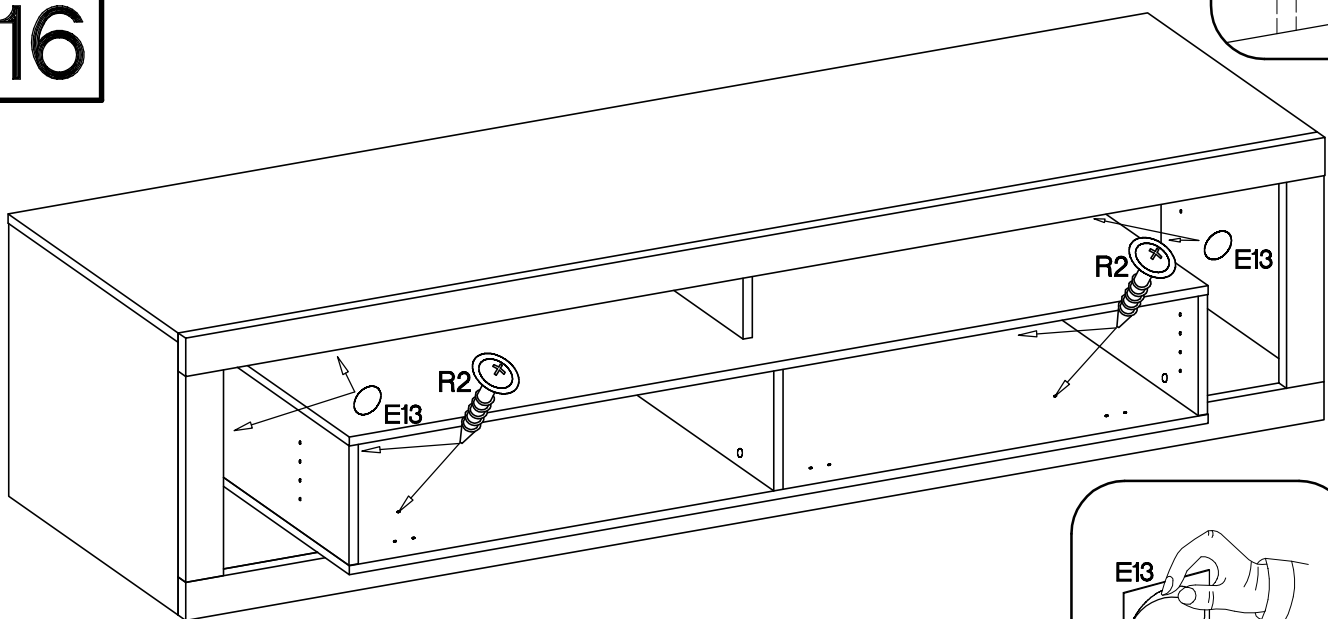
14



15

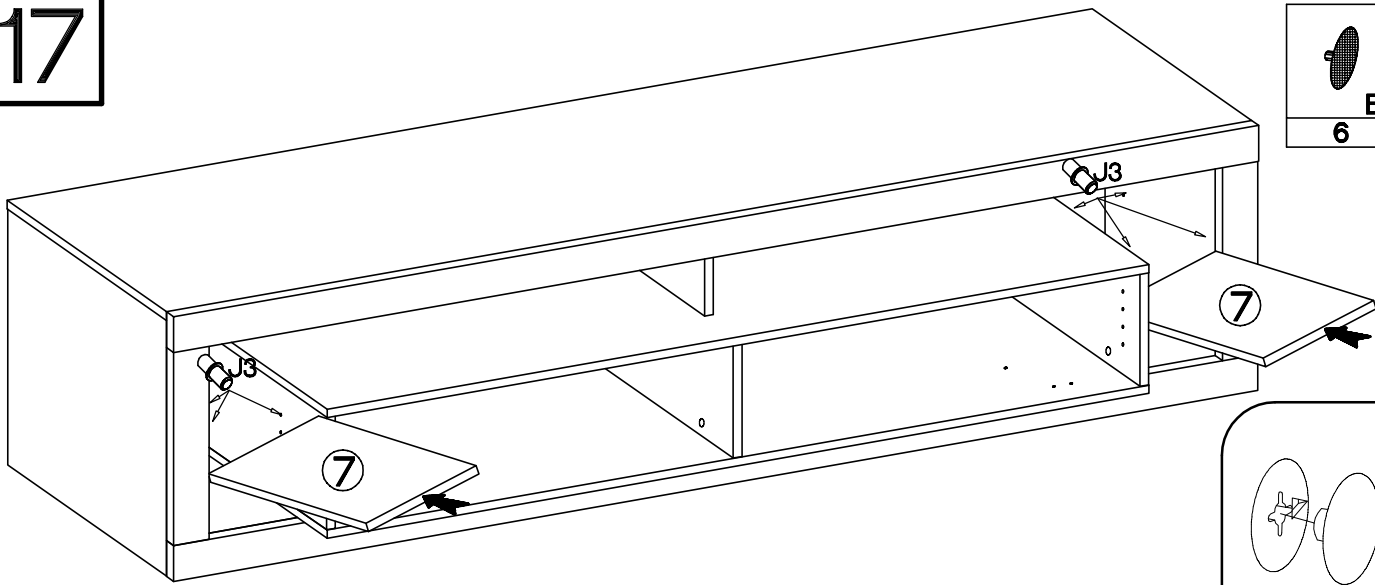


16

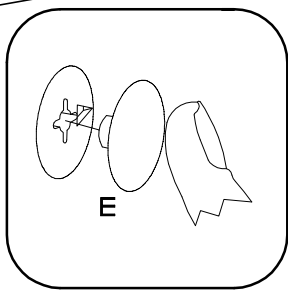


#4	
E13	4
#4.0x30mm	
R2	4

17



6	J3
12	



18

L-192mm	4.0x27mm	4.0x16mm
S17	R1	P1
2	4	6

