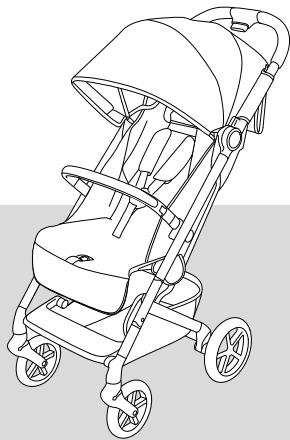


 **cybex**  
GOLD

**BEEZY**





**EN** WARNING  
**DE** WARNUNG  
**ES** ADVERTENCIA  
**FR** AVERTISSEMENT  
**PT** AVISOS  
**IT** ATTENZIONE  
**NL** WAARSCHUWING  
**PL** OSTRZEŻENIE  
**CS** UPOZORNĚNÍ  
**SL** OPOZORILO  
**HR** UPOZORENJE  
**HU** FIGYELMEZTETÉS  
**SE** VARNING  
**NO** ADVARSEL  
**FI** VAROITUS  
**DA** ADVARSEL  
**ET** HOIATUS  
**LV** BRĪDINĀJUMS  
**LT** PERSPĖJIMAS  
**RU** ВНИМАНИЕ  
**UK** УВАГА  
**TR** UYARI  
**EL** ΠΡΟΕΙΔΟΠΟΙΗΣΗ  
**RO** AVERTISMENTE  
**IS** VIÐVÖRUN  
**MT** TWISSIJA

**AR**  
**FA**  
**YUE** 警告  
**CMN** 警告  
**JA** 警告  
**KO** 경고  
**BG** ПРЕДУПРЕЖДЕНИЕ  
**SR** UPOZORENJE  
**MS** AMARAN  
**HI** चेतावनी  
**TH** คำเตือน  
**SQ** PARALAJMËRIM  
**BS** UPOZORENJE  
**ME** UPOZORENJE  
**MK** ПРЕДУПРЕДУВАЊЕ  
**HY** ՉԳՈՒԴՇԱՅՈՒԴ  
**VI** CẢNH BÁO

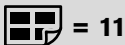
تحذير  
اخطار



**EN** Tutorial video  
**DE** Videoanleitung  
**ES** Tutorial en vídeo  
**FR** Vidéo de démonstration  
**PT** Video tutorial  
**IT** Video tutorial  
**NL** Instructievideo  
**PL** Film instruktażowy  
**CS** V ýukové video  
**SL** Video z navodili  
**HR** Video s uputama  
**HU** Bemutatóvideó  
**SE** Videosjälvstudiekurs  
**NO** Opplæringsvideo  
**FI** Opetusvideo  
**DA** Vejledende video  
**ET** Õppevideo  
**LV** Ar mācību video  
**LT** Mokomasis vaizdo įrašas  
**RU** Обучающее видео  
**UK** Навчальне відео  
**TR** Öğretici video  
**EL** Εκπαιδευτικό βίντεο  
**RO** Video tutorial  
**IS** Kennslumyndband  
**MT** Tutorial fuq vidjow

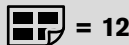
**AR**  
**FA**  
**YUE** 教程視頻  
**CMN** 教程視頻  
**JA** チュートリアルビデオ  
**KO** 튜토리얼 동영상  
**BG** Учебно видео  
**SR** Video sa uputstvima  
**MS** Video tutorial  
**HI** क्यूटोरियल वीडियो  
**TH** ๓๓๓๓๓๓๓๓  
**SQ** Video udhëzuese  
**BS** Video sa uputstvima  
**ME** Video sa uputstvima  
**MK** Видеоупатство  
**HY** Πληροφοριακά υποστηρικτικά  
**VI** Video hướng dẫn

فيديو تعليمي  
ويدئوى آموزشى



**EN** Maximum weights  
**DE** Maximalgewichte  
**ES** Pesos máximos  
**FR** Poids maximum  
**IT** Peso massimo  
**NL** Maximumgewicht  
**PL** Dopuszczalna waga  
**CS** Maximální hmotnosti  
**SK** Maximálne hmotnosti  
**SL** Največje teže  
**HR** Maksimalne težine  
**HU** Maximális súlyok  
**SE** Max.vikter  
**NO** Maksimumsvektar  
**FI** Enimmäispainot  
**DA** Maksimumvægt  
**ET** Maksimaalne kaal  
**LV** Maksimālais svars  
**LT** Didžiausi svoriai  
**RU** Максимальная масса  
**UK** Максимальна вага  
**TR** Maksimum ağırlıklar

**EL** Μέγιστο βάρος  
**RO** Greutăți maxime  
**IS** Hámarksþyngd  
**MT** Piżijiet massimi  
**AR** الأوزان القصوى  
**FA** حداکثر وزن  
**YUE** 最大重量  
**CMN** 最大重量  
**JA** 最大重量  
**KO** 최대 하중  
**BG** Максимални тегла  
**SR** Maksimalne težine  
**MS** Berat maksimum  
**HI** अधिकतम वजन  
**TH** น้ำหนักสูงสุด  
**SQ** Peshat maksimale  
**BS** Maksimalne težine  
**ME** Maksimalne težine  
**MK** Максимални тежини  
**HY** Առավելագույն քաշեր  
**VI** Cáp mức cân nặng tối đa



**EN** Product registration  
**DE** Produktregistrierung  
**ES** Registro del producto  
**FR** Enregistrement du produit  
**IT** Registrazione del prodotto  
**NL** Productregistratie  
**PL** Rejestracja produktu  
**CS** Registrace výrobku  
**SK** Registrácia výrobku  
**SL** Registracija izdelka  
**HR** Registracija proizvoda  
**HU** Termékregisztráció  
**SE** Produktregistrering  
**NO** Produktregistrering  
**FI** Tuotteen rekisteröinti  
**DA** Produktregistrering  
**ET** Toote registreerimine  
**LV** Produkta registrācija  
**LT** Gaminio registracija  
**RU** Регистрация продукта  
**UK** Реєстрація продукту  
**TR** Ürün kaydı

**EL** Καταχώριση προϊόντος  
**RO** Înregistrarea produsului  
**IS** Skráning tækis  
**MT** Registrazzjoni tal-prodott  
**AR** تسجيل المنتج  
**FA** ثبت محصول  
**YUE** 產品註冊  
**CMN** 产品注册  
**JA** 製品の登録  
**KO** 제품 등록  
**BG** Регистрация на продукта  
**SR** Registracija proizvoda  
**MS** Pendaftaran produk  
**HI** उत्पाद पंजीकरण  
**TH** การลงทะเบียนผลิตภัณฑ์  
**SQ** Regjistrimi i produktit  
**BS** Registracija proizvoda  
**ME** Registracija proizvoda  
**MK** Регистрација на производ  
**HY** Արժարկի գրանցում  
**VI** Đăng ký sản phẩm



= 13

<b>EN</b>	Set up	<b>EL</b>	Στήσιμο
<b>DE</b>	Aufbau	<b>RO</b>	Setare
<b>ES</b>	Instalación	<b>IS</b>	Uppsetning
<b>FR</b>	Montage	<b>MT</b>	Konfigurazzjoni
<b>IT</b>	Configurazione	<b>AR</b>	تنصيب
<b>NL</b>	Opbouw	<b>FA</b>	برپا کردن
<b>PL</b>	Montaż	<b>YUE</b>	設置
<b>CS</b>	Nastavení	<b>CMN</b>	设置
<b>SK</b>	Nastavenie	<b>JA</b>	セットアップ
<b>SL</b>	Nastavitev	<b>KO</b>	설정
<b>HR</b>	Postavljanje	<b>BG</b>	Настройка
<b>HU</b>	Felszerelés	<b>SR</b>	Postavljanje
<b>SE</b>	Inställning	<b>MS</b>	Persediaan
<b>NO</b>	Oppsett	<b>HI</b>	सेट अप
<b>FI</b>	Asennus	<b>TH</b>	การติดตั้ง
<b>DA</b>	Opsætning	<b>SQ</b>	Konfigurimi
<b>ET</b>	Seadistamine	<b>BS</b>	Postavljanje
<b>LV</b>	Uzstādīšana	<b>ME</b>	Postavljanje
<b>LT</b>	Nuostatos	<b>MK</b>	Поставување
<b>RU</b>	Установка	<b>HY</b>	Շարժափոխում
<b>UK</b>	Встановлення	<b>VI</b>	Cài đặt
<b>TR</b>	Kurulum		



= 15

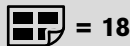
<b>EN</b>	Brake	<b>EL</b>	Φρένα
<b>DE</b>	Bremse	<b>RO</b>	Frână
<b>ES</b>	Freno	<b>IS</b>	Bremsa
<b>FR</b>	Frein	<b>MT</b>	Brejġ
<b>IT</b>	Freno	<b>AR</b>	المكابح
<b>NL</b>	Rem	<b>FA</b>	ترمز
<b>PL</b>	Hamulec	<b>YUE</b>	剎車
<b>CS</b>	Brzda	<b>CMN</b>	刹车
<b>SK</b>	Brzda	<b>JA</b>	ブレーキ
<b>SL</b>	Zavora	<b>KO</b>	브레이크
<b>HR</b>	Kočnica	<b>BG</b>	Спирачка
<b>HU</b>	Fék	<b>SR</b>	Kočnica
<b>SE</b>	Broms	<b>MS</b>	Brek
<b>NO</b>	Brems	<b>HI</b>	ब्रेक
<b>FI</b>	Jarru	<b>TH</b>	เบรค
<b>DA</b>	Bremse	<b>SQ</b>	Frenat
<b>ET</b>	Pidur	<b>BS</b>	Kočnica
<b>LV</b>	Bremze	<b>ME</b>	Kočnica
<b>LT</b>	Stabdys	<b>MK</b>	Сопирачка
<b>RU</b>	Тормоза	<b>HY</b>	Արգելակ
<b>UK</b>	Гальма	<b>VI</b>	Phanh thắng
<b>TR</b>	Fren		



**EN** Folding  
**DE** Faltung  
**ES** Plegado  
**FR** Pliant  
**IT** Ripiegamento  
**NL** Vouwen  
**PL** Składanie  
**CS** Skládání  
**SK** Zloženie  
**SL** Zlaganje  
**HR** Preklapanje  
**HU** Összecsukás  
**SE** Ihopfällning  
**NO** Sammenlegging  
**FI** Kokoon taittaminen  
**DA** Sammenklapning  
**ET** Kokkuvoltimine  
**LV** Salocīšana  
**LT** Lankstymas  
**RU** складывание  
**UK** складання  
**TR** Katlama

**EL** Αναδίπλωση  
**RO** Pliere  
**IS** Brjótta saman  
**MT** Tiwi  
**AR**  
**FA**  
**YUE** 折疊  
**CMN** 折疊  
**JA** 折りたたみ  
**KO** 접기  
**BG** Сгъване  
**SR** Preklapanje  
**MS** Lipat  
**HI** फोड़ना  
**TH** การพับ  
**SQ** Palosja  
**BS** Preklapanje  
**ME** Preklapanje  
**MK** Склопување  
**HY** Շաղկապ  
**VI** Gập lại

قابلية للطي  
 تا کردن




**EN** Harness  
**DE** Gurtsystem  
**ES** Arnés  
**FR** Harnais  
**IT** Imbracatura  
**NL** Harnas  
**PL** Szelki  
**CS** Popruh  
**SK** Popruh  
**SL** Varnostni pas  
**HR** Sustav vezivanja  
**HU** Biztonsági öv  
**SE** Sele  
**NO** Beltesystem  
**FI** Vyöjärjestelmä  
**DA** Selesystem  
**ET** Turvarihmad  
**LV** Drošības josta  
**LT** Diržai  
**RU** Ремни безопасности  
**UK** Ремінь  
**TR** Emniyet kemeri

**EL** Συγκράτηση  
**RO** Centură  
**IS** Beisli  
**MT** Ćinga tas-sigurtà  
**AR**  
**FA**  
**YUE** 安全帶  
**CMN** 安全帶  
**JA** 安全ベルト  
**KO** 하네스  
**BG** Сбруя  
**SR** Sistem vezivanja  
**MS** Abah-abah  
**HI** कवच  
**TH** ระบบสายรัด  
**SQ** Pajimet  
**BS** Sistem vezivanja  
**ME** Sistem vezivanja  
**MK** Сигурносен каиш  
**HY** Ամրագրուի  
**VI** Dây an toàn


طقم الشد  
 سیدستم مهار



 = 21

<b>EN</b>	Bumper bar	<b>EL</b>	Μπάρα διάταξης προστασίας
<b>DE</b>	Schutzbügel	<b>RO</b>	Bară de protecție
<b>ES</b>	Barra de seguridad	<b>IS</b>	Pverbiti
<b>FR</b>	Barre de protection	<b>MT</b>	Strixxa tal-bumper
<b>IT</b>	Barra paraurti	<b>AR</b>	عارضة ممتص الصدمات
<b>NL</b>	Veiligheidsbeugel	<b>FA</b>	میلله ضربیهگیر
<b>PL</b>	Pałak zabezpieczający	<b>YUE</b>	保險杠
<b>CS</b>	Dětské madlo	<b>CMN</b>	保險杠
<b>SK</b>	Detská rúčka	<b>JA</b>	バンパーバー
<b>SL</b>	Varnostni lok	<b>KO</b>	범퍼 바
<b>HR</b>	Štitnik	<b>BG</b>	Броня
<b>HU</b>	Karfa	<b>SR</b>	Štitnik
<b>SE</b>	Stötfångare	<b>MS</b>	Bar bumper
<b>NO</b>	Fender	<b>HI</b>	बम्पर बार
<b>FI</b>	Suojakaari	<b>TH</b>	แถบกันชน
<b>DA</b>	Sikkerhedsbøjle	<b>SQ</b>	Shufra e parakolpit
<b>ET</b>	Turvakaar	<b>BS</b>	Štitnik
<b>LV</b>	Aizsargloks	<b>ME</b>	Štitnik
<b>LT</b>	Amortizatoriaus strypas	<b>MK</b>	Одбојник
<b>RU</b>	Поручень	<b>HY</b>	Թափարգել
<b>UK</b>	Обмежувальний поручень	<b>VI</b>	Thanh chống va đập
<b>TR</b>	Tampon çubuğu		



 = 23

<b>EN</b>	Backrest	<b>EL</b>	Πλάτη
<b>DE</b>	Rückenlehne	<b>RO</b>	Spătar
<b>ES</b>	Respaldo	<b>IS</b>	Bak
<b>FR</b>	Dossier	<b>MT</b>	Serħ id-dahar
<b>IT</b>	Schienale	<b>AR</b>	ممسند الظهر
<b>NL</b>	Rugleuning	<b>FA</b>	پشندی
<b>PL</b>	Oparcie	<b>YUE</b>	靠背
<b>CS</b>	Opěradlo	<b>CMN</b>	靠背
<b>SK</b>	Operadlo	<b>JA</b>	背もたれ
<b>SL</b>	Naslonjalo	<b>KO</b>	등받이
<b>HR</b>	Naslon	<b>BG</b>	Облегалка
<b>HU</b>	Háttámla	<b>SR</b>	Naslon
<b>SE</b>	Ryggstöd	<b>MS</b>	Penyangdar belakang
<b>NO</b>	Rygglene	<b>HI</b>	बैकरोस्ट
<b>FI</b>	Selkänöja	<b>TH</b>	พนักพิง
<b>DA</b>	Ryglæn	<b>SQ</b>	Mbështetësja e shpinës
<b>ET</b>	Seljatugi	<b>BS</b>	Naslon
<b>LV</b>	Atzveltne	<b>ME</b>	Naslon
<b>LT</b>	Nugaros atlošas	<b>MK</b>	Наслон за грб
<b>RU</b>	Спинка	<b>HY</b>	Թիկնալ
<b>UK</b>	Спинка	<b>VI</b>	Phần tựa lưng
<b>TR</b>	Arkalık		



= 22

<b>EN</b>	Legrest	<b>EL</b>	Στήριγμα ποδιών
<b>DE</b>	Beinstütze	<b>RO</b>	Suport picioar
<b>ES</b>	Reposapiés	<b>IS</b>	Fótahvíla
<b>FR</b>	Repose-pieds	<b>MT</b>	Serħ is-saqajn
<b>IT</b>	Poggiagambe	<b>AR</b>	مسند الساق
<b>NL</b>	Beensteun	<b>FA</b>	جاپایی
<b>PL</b>	Podnózek	<b>YUE</b>	腿托
<b>CS</b>	Opěrka nohou	<b>CMN</b>	腿托
<b>SK</b>	Opierka nôh	<b>JA</b>	足のせ
<b>SL</b>	Naslon za noge	<b>KO</b>	다리받이
<b>HR</b>	Naslon za noge	<b>BG</b>	Подложка за крака
<b>HU</b>	Lábtartó	<b>SR</b>	Naslon za noge
<b>SE</b>	Benstöd	<b>MS</b>	Tempat letak kaki
<b>NO</b>	Benstøtte	<b>HI</b>	लेगरेस्ट
<b>FI</b>	Jalkatuki	<b>TH</b>	ที่วางขา
<b>DA</b>	Benstøtte	<b>SQ</b>	Mbështetësja e këmbëve
<b>ET</b>	Jalatuği	<b>BS</b>	Naslon za noge
<b>LV</b>	Kāju balsts	<b>ME</b>	Naslon za noge
<b>LT</b>	Kojų atrama	<b>MK</b>	Наслон за нозе
<b>RU</b>	Подставка для ног	<b>HY</b>	Ուղեքրի հեւսման կէտն
<b>UK</b>	Опора для ніг	<b>VI</b>	Phấn tựa chân
<b>TR</b>	Bacak desteği		




= 24

<b>EN</b>	Sun canopy	<b>EL</b>	Κουκούλα για τον ήλιο
<b>DE</b>	Sonnenverdeck	<b>RO</b>	Copertină
<b>ES</b>	Capota para el sol	<b>IS</b>	Sólargjald
<b>FR</b>	Pare-soleil	<b>MT</b>	Kopertura mix-xemx
<b>IT</b>	Parasole	<b>AR</b>	مظلة الشمس
<b>NL</b>	Zonnekap	<b>FA</b>	سایبان
<b>PL</b>	Oslona przeciwsłoneczna	<b>YUE</b>	遮陽蓬
<b>CS</b>	Stříška proti slunci	<b>CMN</b>	遮阳蓬
<b>SK</b>	Strieška proti slnku	<b>JA</b>	日よけカバー
<b>SL</b>	Senčnik za zaščito pred soncem	<b>KO</b>	선 캐노피
<b>HR</b>	Tenda za sunce	<b>BG</b>	Тента
<b>HU</b>	Kupola	<b>SR</b>	Tenda za sunce
<b>SE</b>	Solsufflett	<b>MS</b>	Kanopi matahari
<b>NO</b>	Solskjerm	<b>HI</b>	घुप छतरी
<b>FI</b>	Aurinkokatos	<b>TH</b>	หลังคาบังแดด
<b>DA</b>	Solkaleche	<b>SQ</b>	Strea për diellin
<b>ET</b>	Päikesevari	<b>BS</b>	Tenda za sunce
<b>LV</b>	Saules aizsegs	<b>ME</b>	Tenda za sunce
<b>LT</b>	Stogelis nuo saulės	<b>MK</b>	Стреа за сонце
<b>RU</b>	Солнцезащитный козырек	<b>HY</b>	Արևապաշտպանի ծածկ
<b>UK</b>	Тент від сонця	<b>VI</b>	Mái che nắng
<b>TR</b>	Güneş başlığı		






 = 25


<b>EN</b>	Swivel locks	<b>TR</b>	Tekerlek kilidi
<b>DE</b>	Schwenkradsperre	<b>EL</b>	Περιστρεφόμενες κλειδαριές
<b>ES</b>	Bloqueos de dirección	<b>RO</b>	Încuietori pivotante
<b>FR</b>	Verrous pivotants	<b>IS</b>	Snúningslásar
<b>PT</b>	Bloqueios de rotação	<b>MT</b>	Lokks li jduru
<b>IT</b>	Blocchi girevoli	<b>AR</b>	أقفال دوران العجلات
<b>NL</b>	Zwenkvergrendeling	<b>FA</b>	قفل‌های نوسان
<b>PL</b>	Blokada obrotu	<b>YUE</b>	旋轉鎖
<b>CS</b>	Aretační zámky	<b>CMN</b>	旋转锁
<b>SK</b>	Aretačné zámky	<b>JA</b>	回転口ツク
<b>SL</b>	Blokada vrtenja	<b>KO</b>	회전 잠금장치
<b>HR</b>	Zaključavanje okretanja	<b>BG</b>	Завъртащи се ключалки
<b>HU</b>	Beállás-zár	<b>SR</b>	Zakretni mehanizmi
<b>SE</b>	Vridlås	<b>MS</b>	Kunci ayun
<b>NO</b>	Svingelåser	<b>HI</b>	कुडा ताले
<b>FI</b>	Kääntölukko	<b>TH</b>	ตัวล็อกคานหมุน
<b>DA</b>	Drejelås	<b>SQ</b>	Kuçja e rrotave
<b>ET</b>	Pöördlukustus	<b>BS</b>	Zakretni mehanizmi
<b>LV</b>	Rotācijas bloķētāji	<b>ME</b>	Zakretni mehanizmi
<b>LT</b>	Šarnyriiniai fiksatoriai	<b>MK</b>	Заклучување на тркалата
<b>RU</b>	Блокировки вращения	<b>HY</b>	Պտտվող կողպիչներ
<b>UK</b>	Замок шарніра	<b>VI</b>	Khóa xoay



 = 26


<b>EN</b>	Removing the wheels	<b>EL</b>	Αφαίρεση των τροχών
<b>DE</b>	Entfernen der Räder	<b>RO</b>	Îndepărtarea roților
<b>ES</b>	Quitar las ruedas	<b>IS</b>	Fjarlægja hjól
<b>FR</b>	Retrait des roues	<b>MT</b>	Tneħħija tar-roti
<b>IT</b>	Rimozione delle ruote	<b>AR</b>	فك العجلات
<b>NL</b>	De wielen verwijderen	<b>FA</b>	باز کردن چرخ‌ها
<b>PL</b>	Zdejbowanie kółek	<b>YUE</b>	拆卸車輪
<b>CS</b>	Odstranění koleček	<b>CMN</b>	拆卸车轮
<b>SK</b>	Odstránenie koliesok	<b>JA</b>	車輪の取り外し
<b>SL</b>	Odstranjevanje koles	<b>KO</b>	휠 제거
<b>HR</b>	Uklanjanje kotača	<b>BG</b>	Демонтиране на колелата
<b>HU</b>	Kerekek eltávolítása	<b>SR</b>	Uklanjanje točkova
<b>SE</b>	Ta bort hjulen	<b>MS</b>	Menanggalkan roda
<b>NO</b>	Fjerne hjulene	<b>HI</b>	फहियों को हटाना
<b>FI</b>	Puõrien poisto	<b>TH</b>	การถอดล้อ
<b>DA</b>	Fjernelse af hjulene	<b>SQ</b>	Heqja e rrotave
<b>ET</b>	Rataste eemaldamine	<b>BS</b>	Uklanjanje točkova
<b>LV</b>	Riteņu atvienošana	<b>ME</b>	Uklanjanje točkova
<b>LT</b>	Ratų nuėmimas	<b>MK</b>	Отстранување на тркалата
<b>RU</b>	Снятие колес	<b>HY</b>	Անջատելը հանելը
<b>UK</b>	Зняття коліс	<b>VI</b>	Tháo bánh xe
<b>TR</b>	Tekerlekleri çıkarma		



 = 26

<b>EN</b>	Removing the fabric	<b>EL</b>	Αφαίρεση του υφάσματος
<b>DE</b>	Entfernen des Bezuges	<b>RO</b>	Îndepărtarea țesăturii
<b>ES</b>	Quitar la tela	<b>IS</b>	Fjarlægja efni
<b>FR</b>	Retrait du tissu	<b>MT</b>	Tnefhija tad-drapp
<b>IT</b>	Rimozione del tessuto	<b>AR</b>	فك القماش
<b>NL</b>	De stof verwijderen	<b>FA</b>	برداشتن پارچه
<b>PL</b>	Zdejmowanie pokrycia	<b>YUE</b>	拆除罩布
<b>CS</b>	Odstranění látky	<b>CMN</b>	拆除罩布
<b>SK</b>	Odstránenie látky	<b>JA</b>	カバーの取り外し
<b>SL</b>	Odstranjevanje blaga	<b>KO</b>	페브릭 제거
<b>HR</b>	Uklanjanje tkanine	<b>BG</b>	Демонтиране на плата
<b>HU</b>	Huzat eltávolítása	<b>SR</b>	Uklanjanje tkanine
<b>SE</b>	Ta bort tyget	<b>MS</b>	Menanggalkan fabrik
<b>NO</b>	Fjerne stoffet	<b>HI</b>	कपड़ा हटाना
<b>FI</b>	Kankaan poisto	<b>TH</b>	การถอดผ้า
<b>DA</b>	Fjernelse af stoffet	<b>SQ</b>	Heqja e copës
<b>ET</b>	Kanga eemaldamine	<b>BS</b>	Uklanjanje tkanine
<b>LV</b>	Pārklājuma atvienošana	<b>ME</b>	Uklanjanje tkanine
<b>LT</b>	Audinio nuėmimas	<b>MK</b>	Отстранување на навланата
<b>RU</b>	Снятие ткани	<b>HY</b>	Գործվածքը հանելը
<b>UK</b>	Зняття матерії	<b>VI</b>	Tháo phần vải bọc
<b>TR</b>	Kılıfı çıkarma		



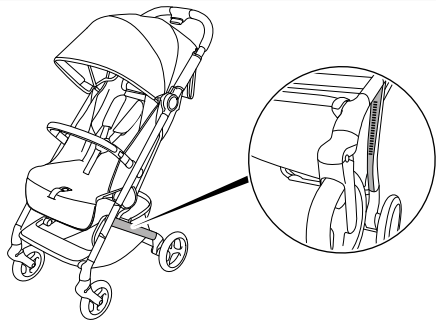
 = 34

<b>EN</b>	Rain cover	<b>EL</b>	Καλύπτρα βροχής
<b>DE</b>	Regenverdeck	<b>RO</b>	Prelată de ploaie
<b>ES</b>	Funda para la lluvia	<b>IS</b>	Regn yfirbreiðsla
<b>FR</b>	Housse de pluie	<b>MT</b>	Ghata mix-xita
<b>IT</b>	Parapioggia	<b>AR</b>	غطاء المطر
<b>NL</b>	Regenhoes	<b>FA</b>	روکش باران
<b>PL</b>	Ostłona od deszczu	<b>YUE</b>	防雨罩
<b>CS</b>	Pláštěnka	<b>CMN</b>	防雨罩
<b>SK</b>	Kryt proti dažďu	<b>JA</b>	雨よけ
<b>SL</b>	Dežna prevleka	<b>KO</b>	레인커버
<b>HR</b>	Pokrivač za kišu	<b>BG</b>	Дъждобран
<b>HU</b>	Esővédő	<b>SR</b>	Pokrivač za kišu
<b>SE</b>	Regnskydd	<b>MS</b>	Pelindung hujan
<b>NO</b>	Kalesje	<b>HI</b>	रैन कवर
<b>FI</b>	Sadesuoja	<b>TH</b>	ผ้าคลุมกันฝน
<b>DA</b>	Regnslag	<b>SQ</b>	Mbulesë për shiun
<b>ET</b>	Vihmakate	<b>BS</b>	Pokrivač za kišu
<b>LV</b>	Pretlietus pārvalks	<b>ME</b>	Pokrivač za kišu
<b>LT</b>	Uždangalas nuo lietaus	<b>MK</b>	Прекиривка за дожд
<b>RU</b>	Дождевик	<b>HY</b>	Վնդրևապաշտպակ օածկ
<b>UK</b>	Дошовик	<b>VI</b>	Tấm che mưa
<b>TR</b>	Yağmurluk		



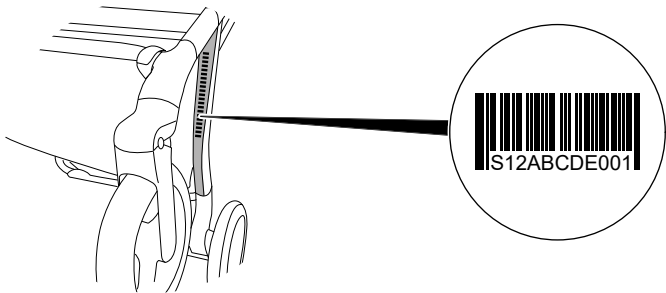


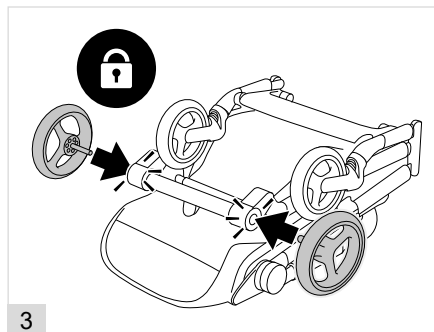
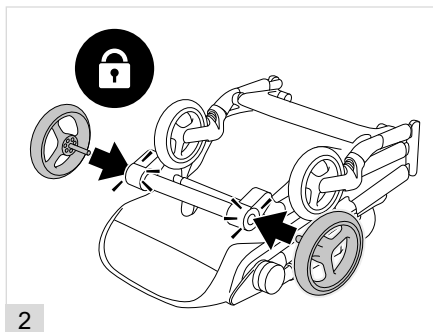
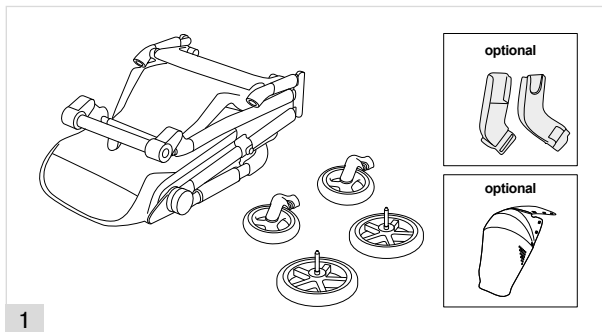
**a**

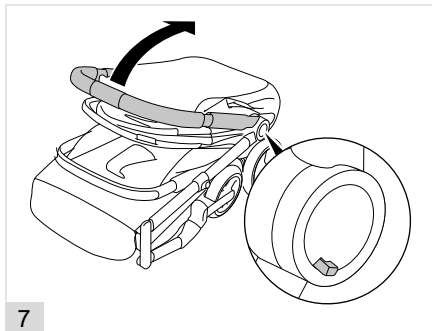
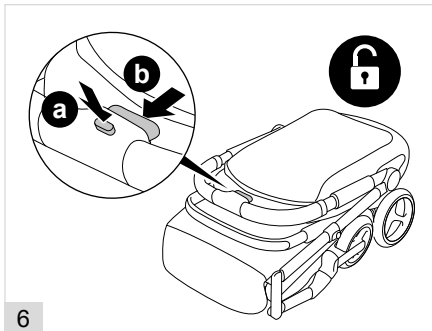
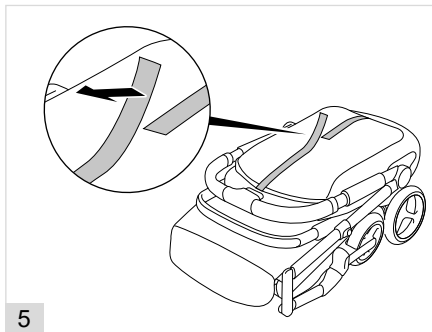
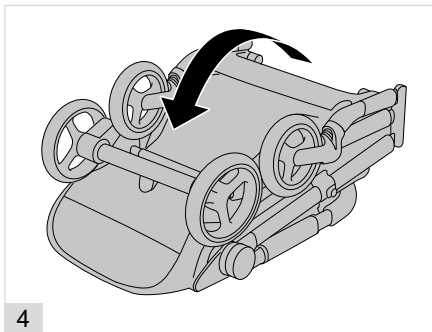


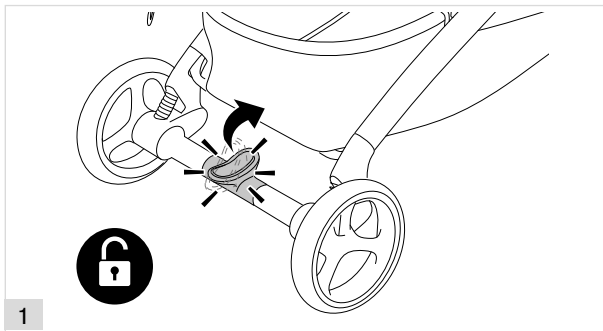
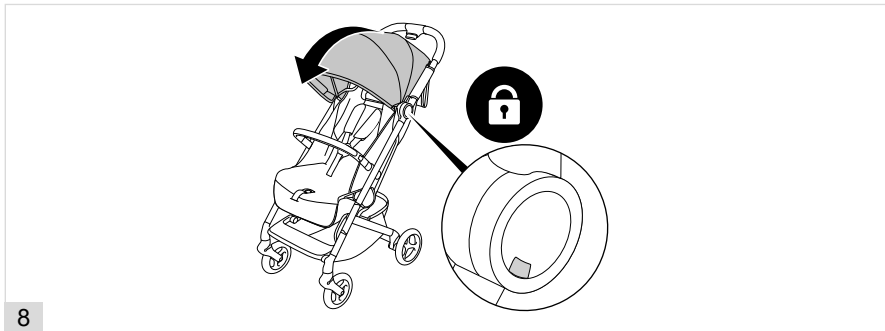
**1**

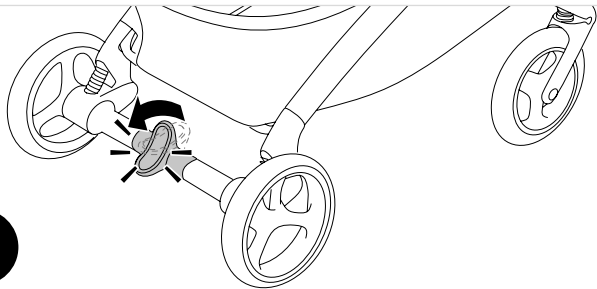
**b**







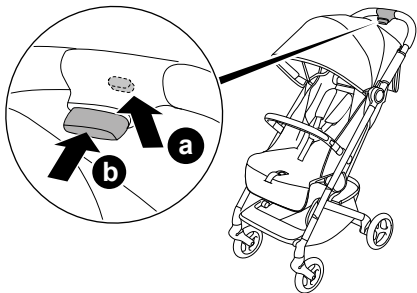




2

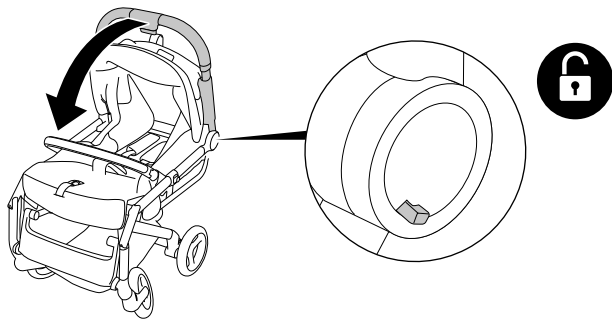


16

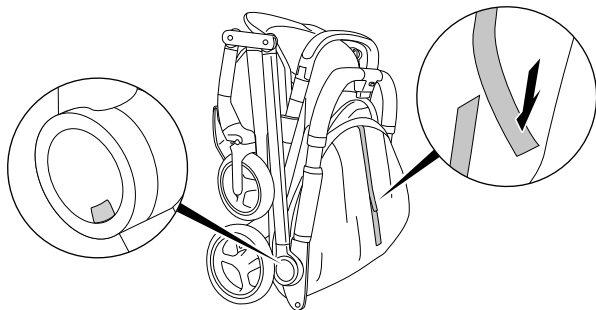


1

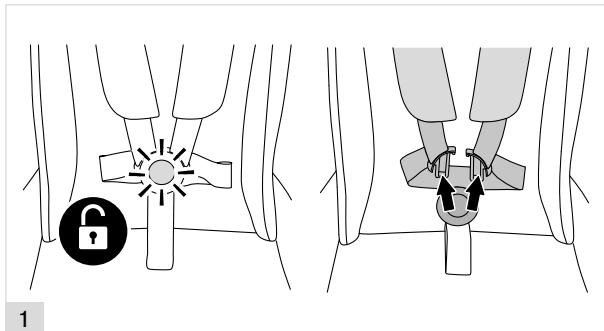




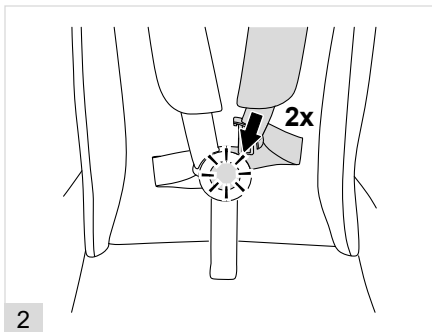
2



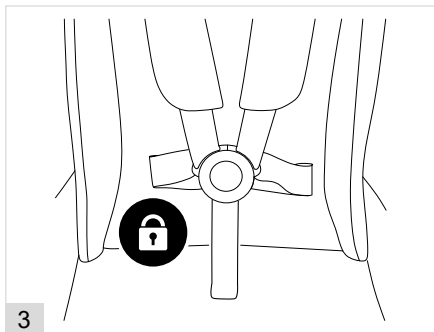
3



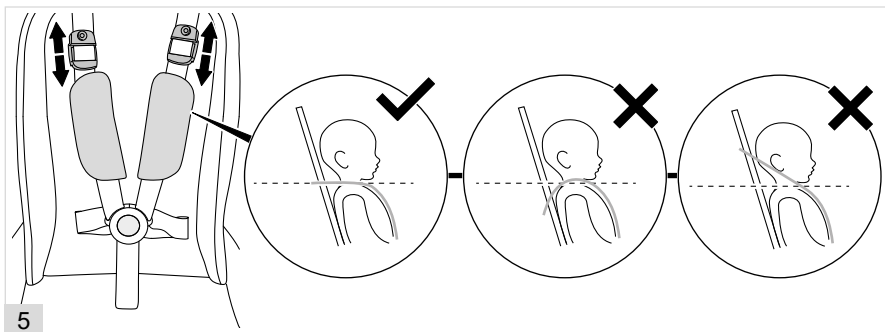
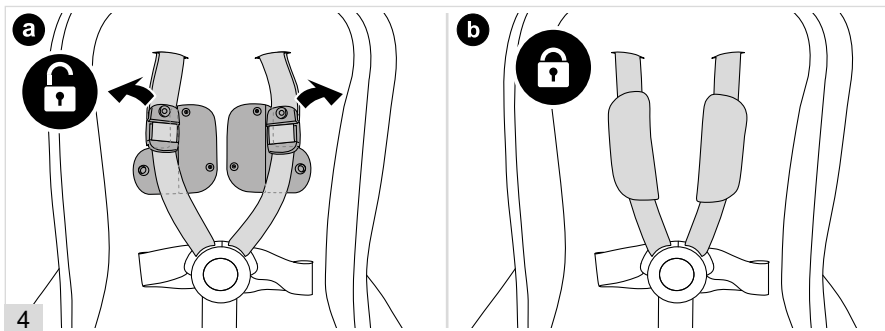
1

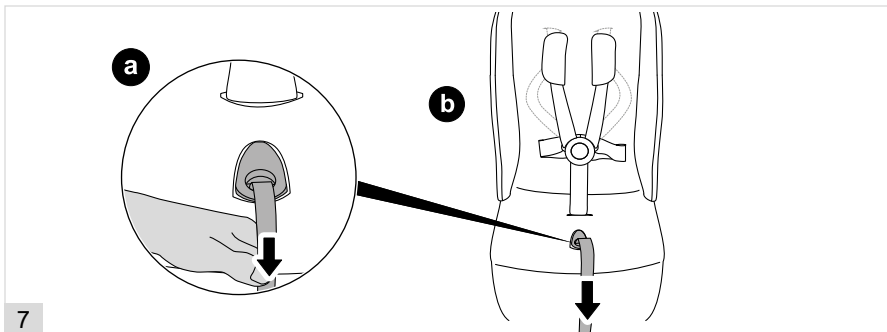
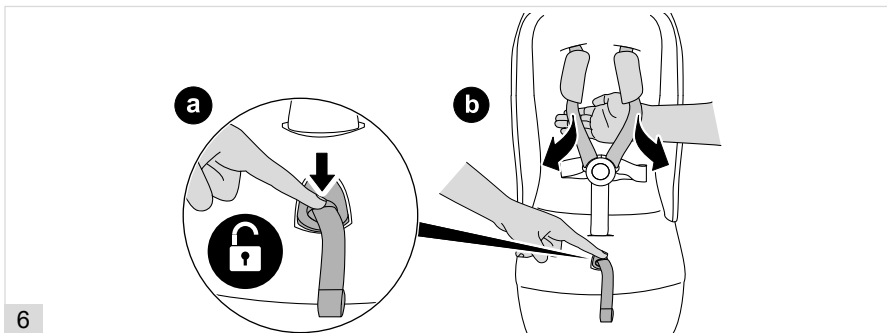


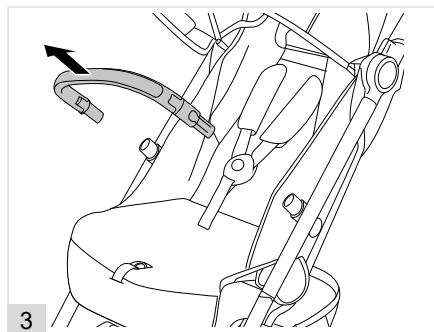
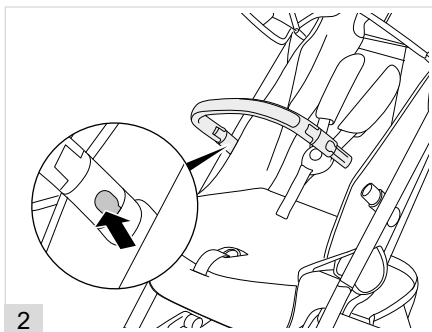
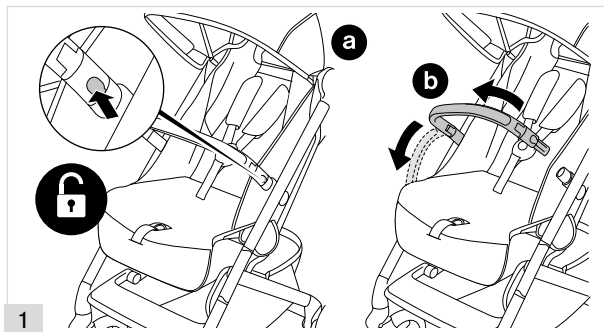
2

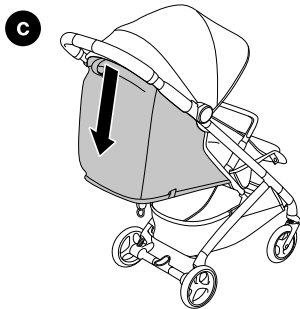
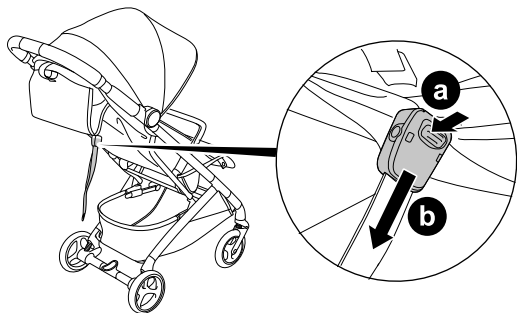


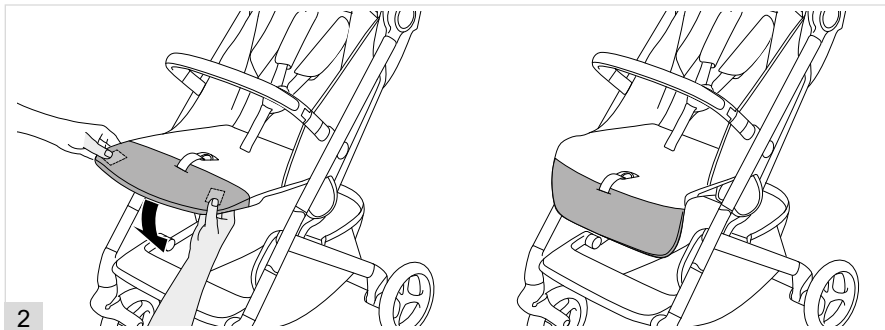
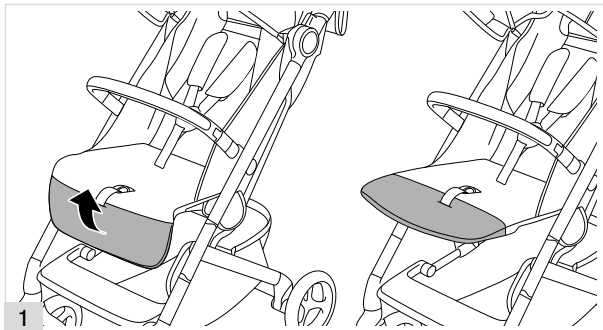
3





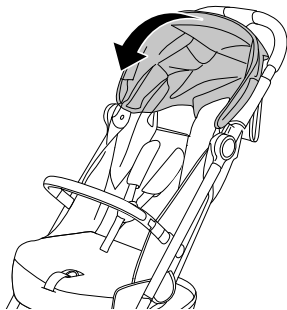




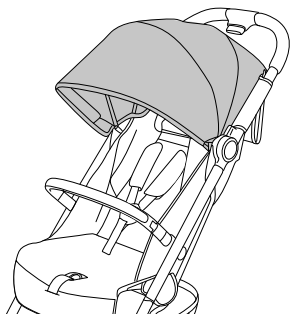




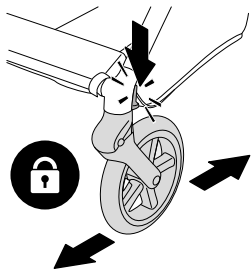
1



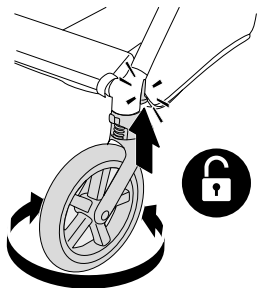
2

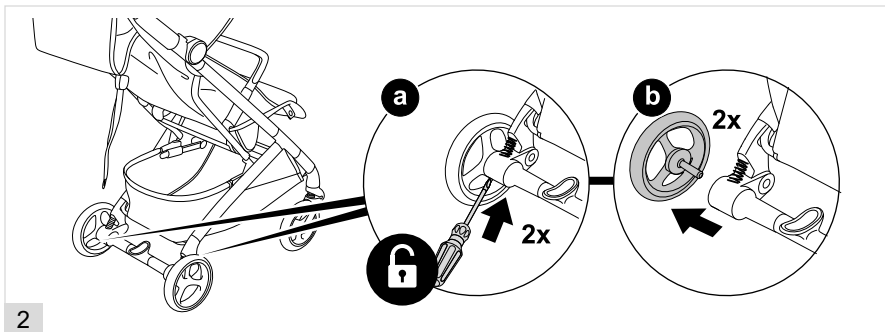
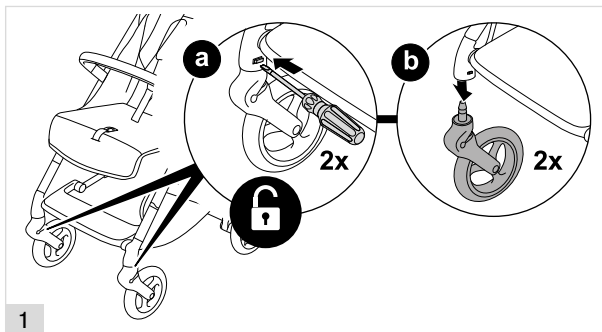


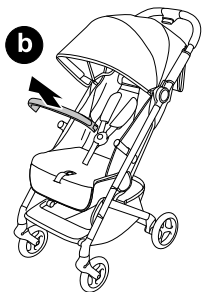
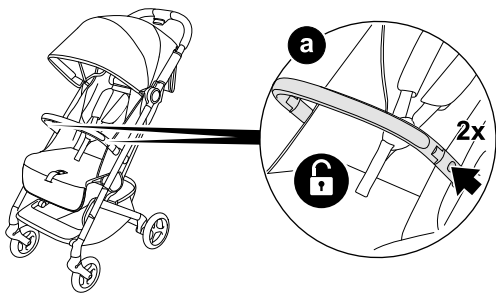


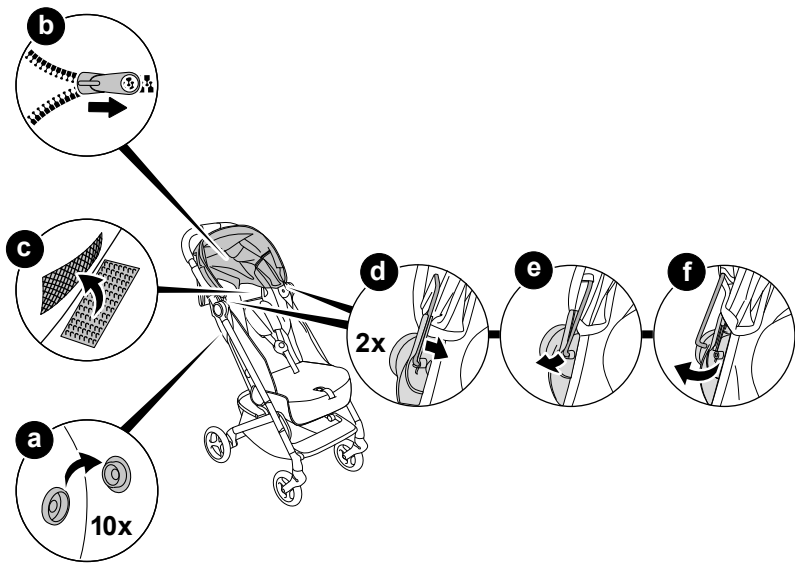


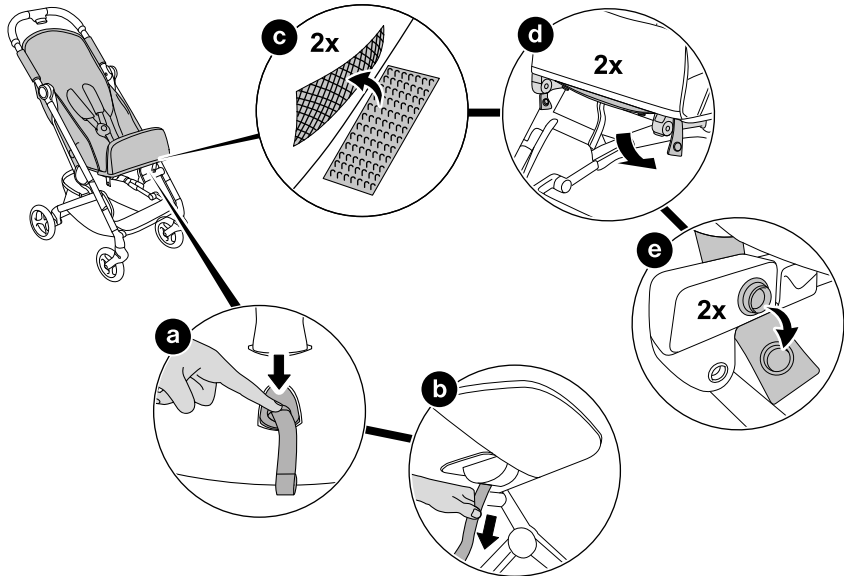
1

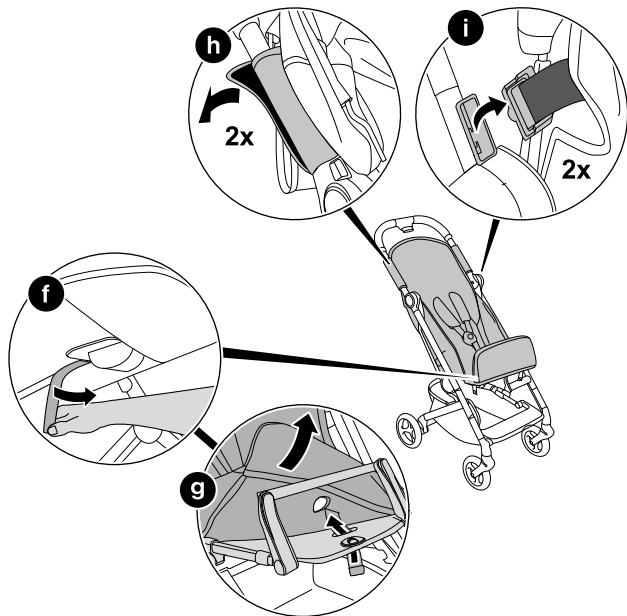


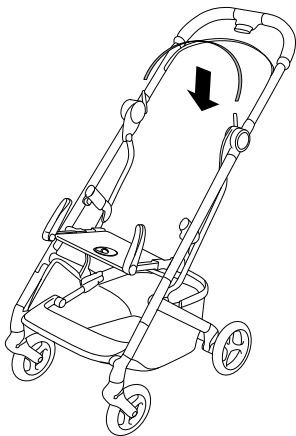


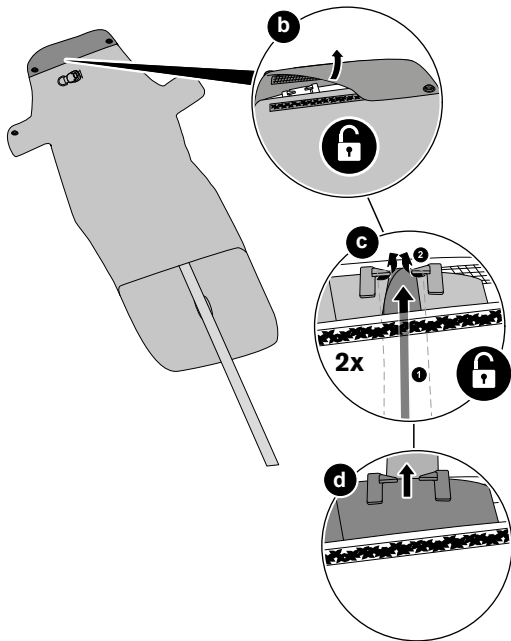
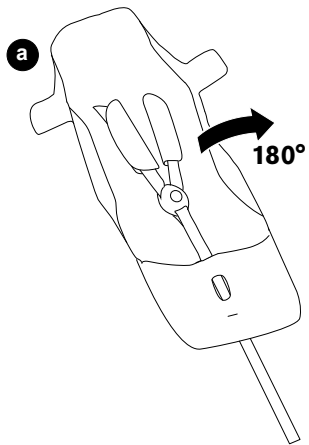




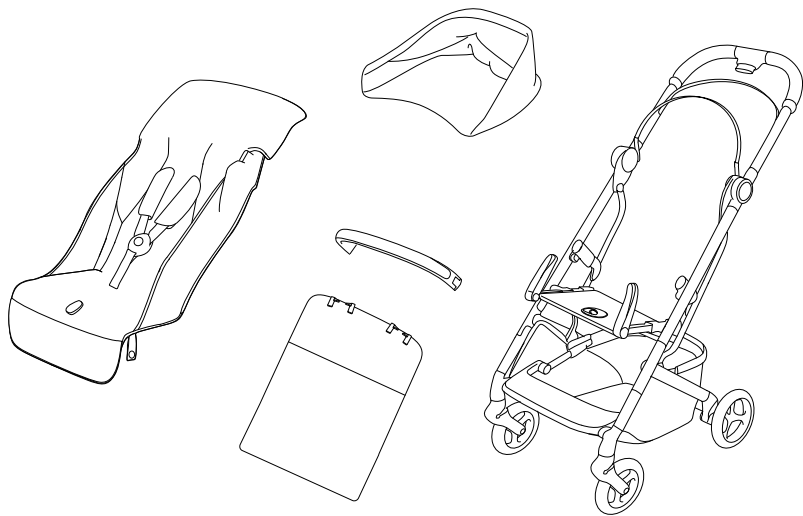






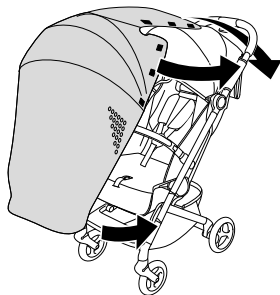




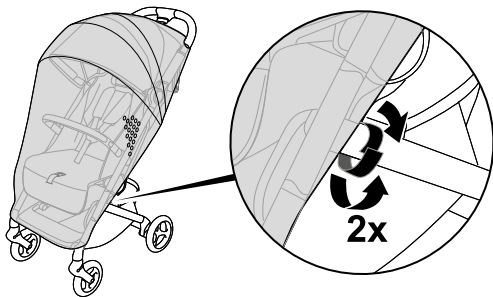


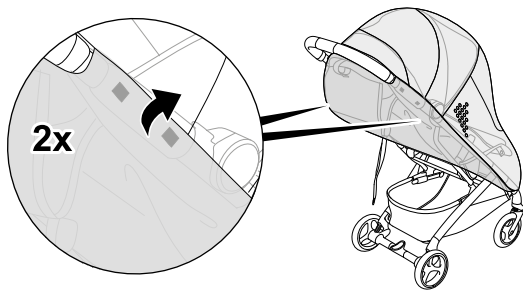


optional



1





3



CYBEX GmbH  
Riedingerstr. 18 | 95448 Bayreuth | Germany  
+49 (0) 921-78 511-0 | info@cybex-online.com

[www.cybex-online.com](http://www.cybex-online.com)



**FR**  
Cet appareil et ses accessoires se recyclent

REPRISE À LA LIVRAISON

À DÉPOSER EN MAGASIN

À DÉPOSER EN DÉCHÈTERIE

OU

OU

Points de collecte sur [www.quefairedemesdechets.fr](http://www.quefairedemesdechets.fr)