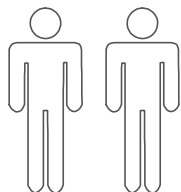

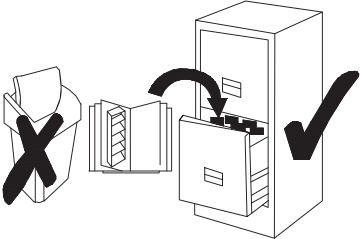
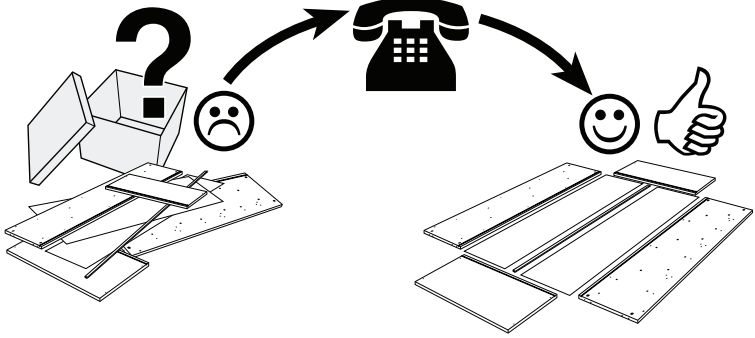


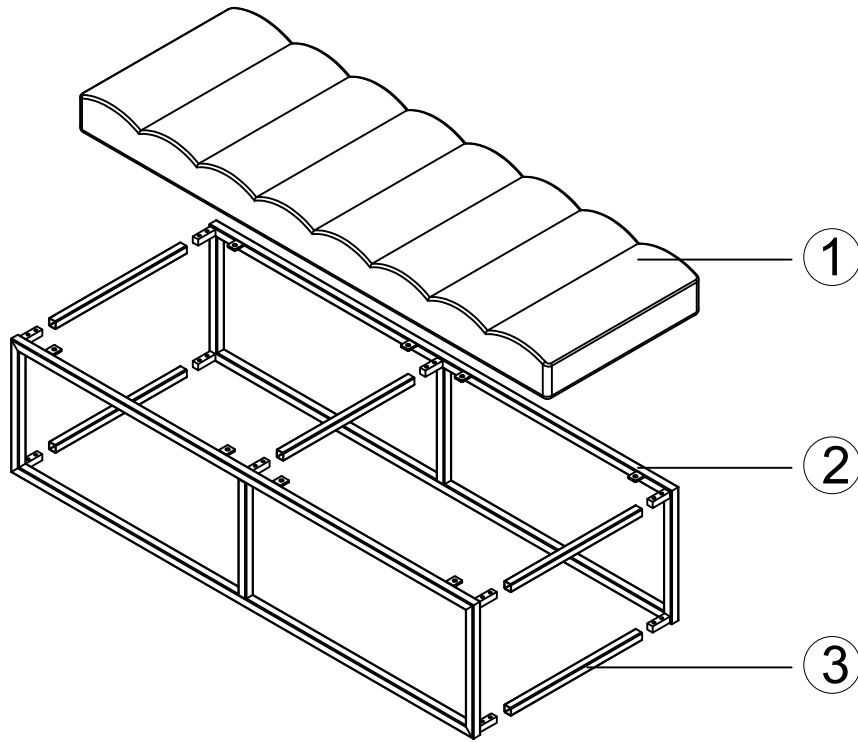
- | | | | |
|----|-----------------------------|----|-------------------------|
| Ⓓ | Montageanleitung | ⒼⒷ | Assembly instructions |
| ⒻⓇ | Notice de montage | ⒾⓉ | Istruzioni di montaggio |
| ⓃⓁ | Handleiding voor de montage | ⓅⓁ | Instrukcja montażu |
| ⒸⓏ | Montážní návod | ⓈⓀ | Návod na montáž |
| ⒽⓊ | Szerelési utmutató | Ⓡⓞ | Instrucțiuni de montaj |
| ⓉⓇ | Montaj talimatı | ⓇⓊ | Инструкция по монтажу |







Ausgabe: 20180920



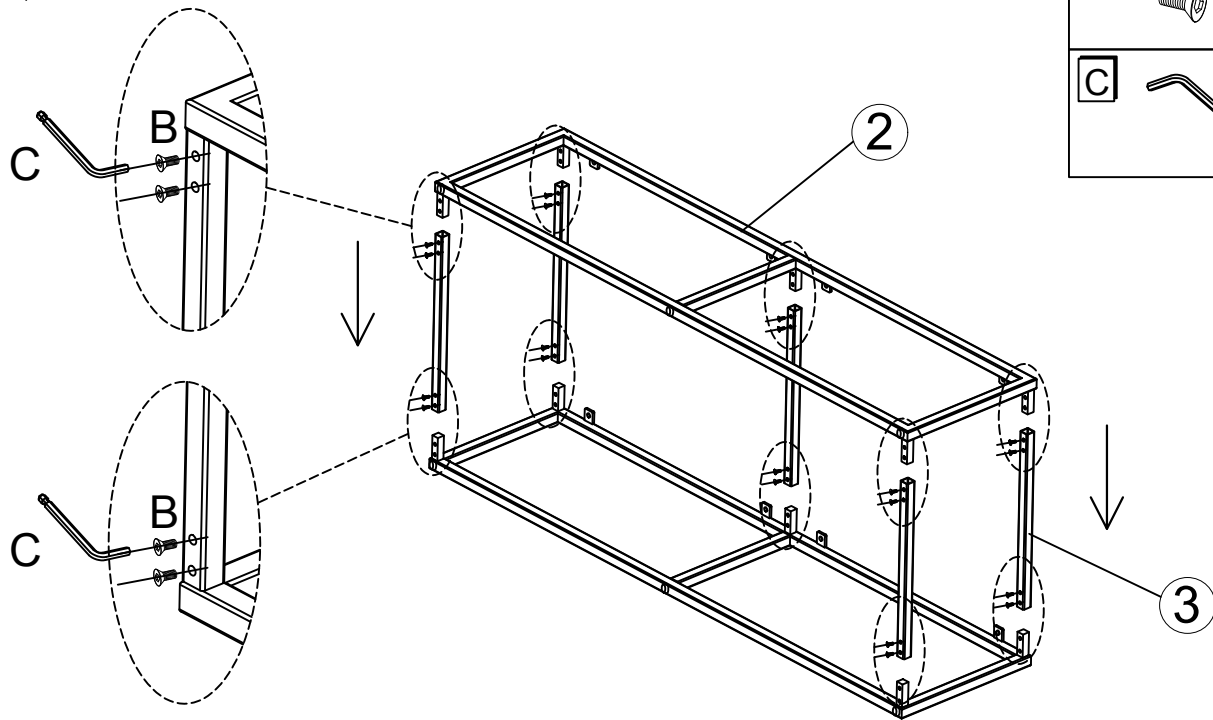
0
10
20
30
40
50
60
70
80
90
100
110
120
130
140
150
160
170
180
190
200



Service•Assistenza•Dienstverlening•Serwis Servis•Szerviz•Сервис	
Name•Nom•Nome•Naam• Nazwa•Jméno•Názov•Név• Denumire•İsim•	
Nr.•No.•N°•Homep• •Sz	1055 4060 / 4773 8806 3582 1236 / 4679 8430
Typ•Type•Tip•Típus•Típo• T	
	
	



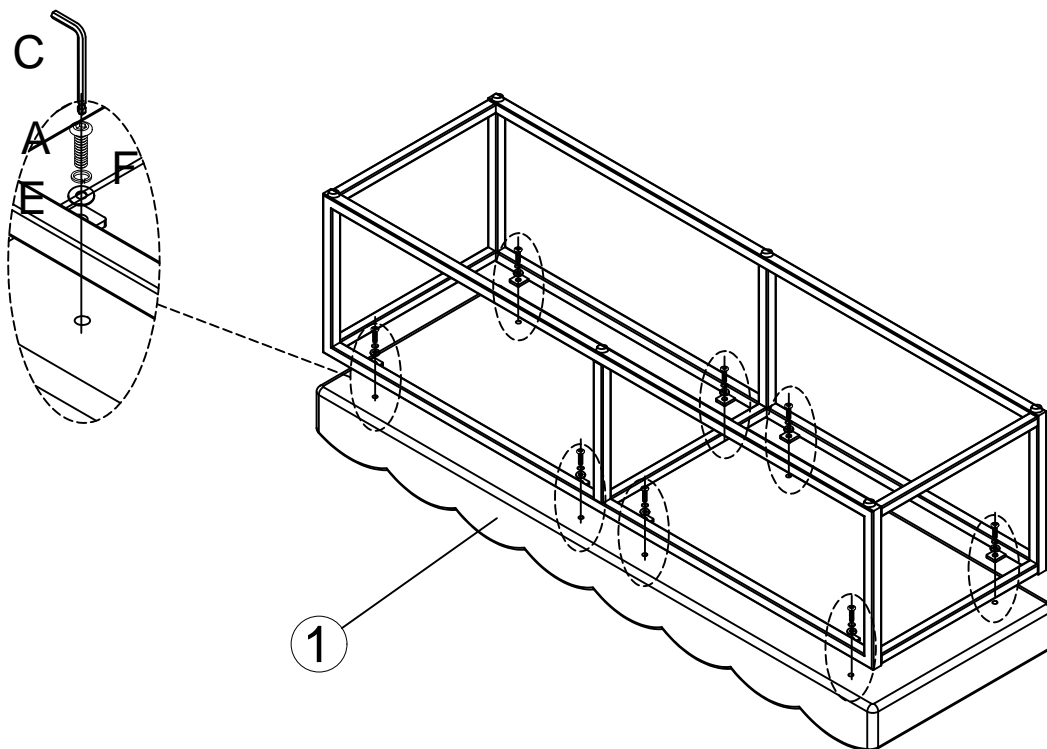
A M6*20mm  X8	B M6*13mm  X20	C  X1	D Ø15mm  X6
E PP  X8	F M6  X8		





1



B	M6*13mm
	X20
C	
	X1

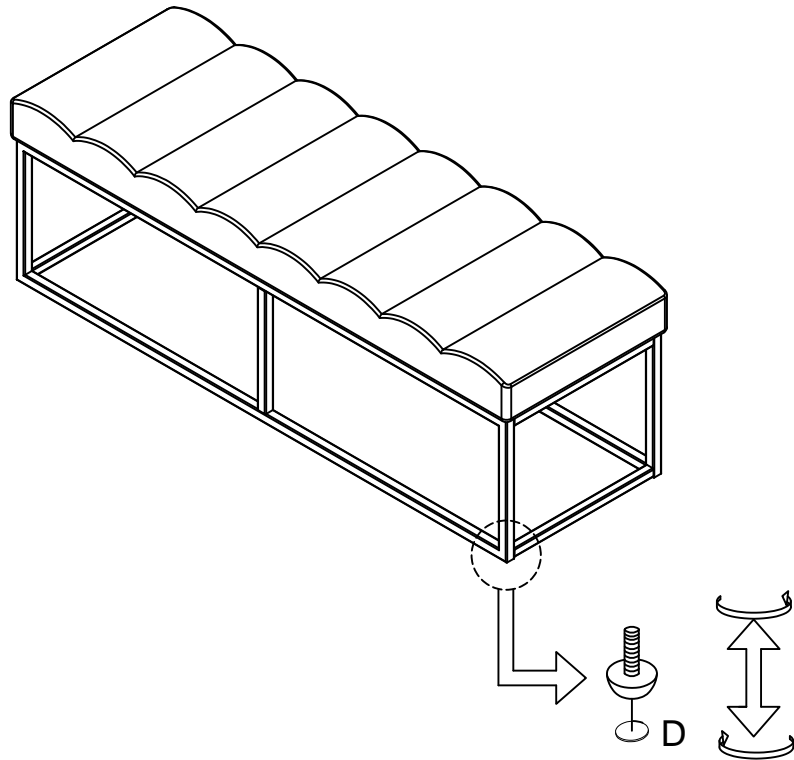
2



A	M6*20mm
	X8
C	
	X1
E	PP
	X8
F	M6
	X8

3

D	PP
○	X6



4

