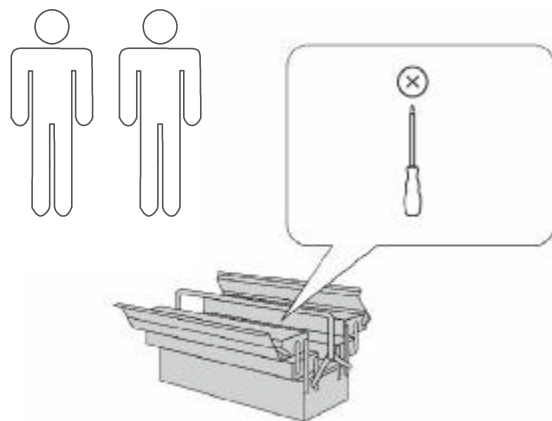

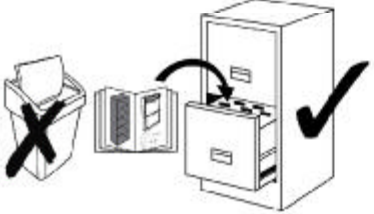
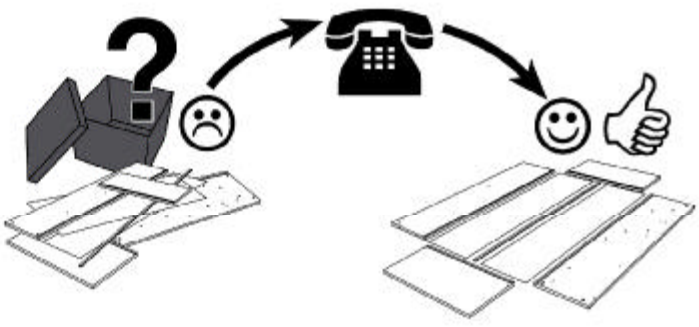


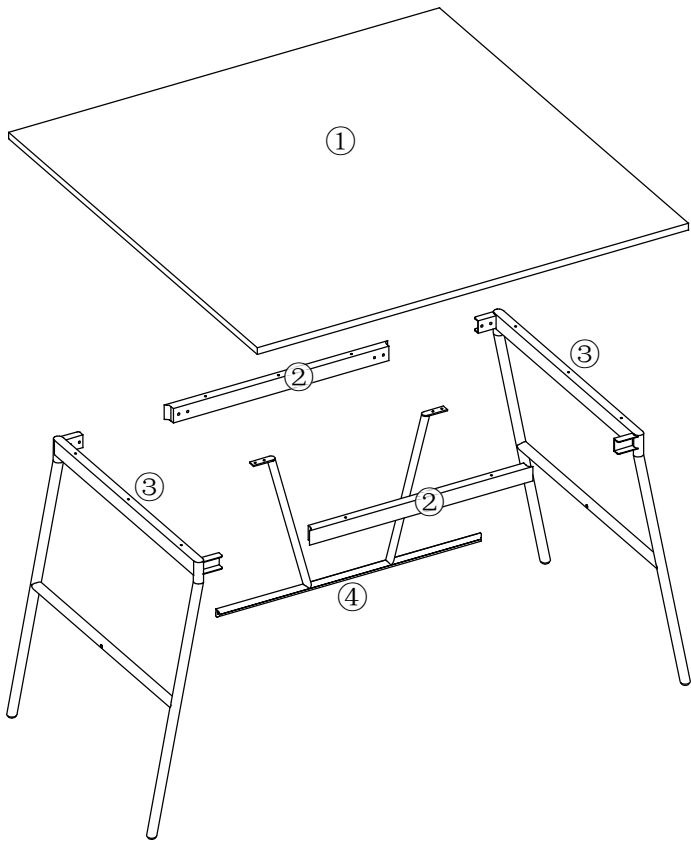
- | | | | |
|----|-----------------------------|----|-------------------------|
| Ⓓ | Montageanleitung | ⒼⒷ | Assembly instructions |
| ⒻⓇ | Notice de montage | ⒾⓉ | Istruzioni di montaggio |
| ⒸⓏ | Handleiding voor de montage | Ⓟ | Instrukcja montażu |
| ⒸⓏ | Montážní návod | ⓈⓀ | Návod na montáž |
| ⒽⓊ | Szerelési utmutató | Ⓡⓞ | Instrucțiuni de montaj |
| ⓉⓇ | Montaj talimatı | ⓇⓊ | Инструкция по монтажу |


Ausgabe: 20240311




0
10
20
30
40
50
60
70
80
90
100
110
120
130
140
150
160
170
180
190
200


Service • Assistenza • Dienstverlening • Serwis Servis • Szerviz • Сервисная служба	
Name • Nom • Nome • Naam Nazwa • Jméno • Názov • Név Denumire • Isim • Название	
Nr. • No. • N° • Номер • С • Sz	4754 1704
Typ • Type • Tip • Típus • Tipo Тип	YS-DT8950
	
	





A M6X12MM
 X8

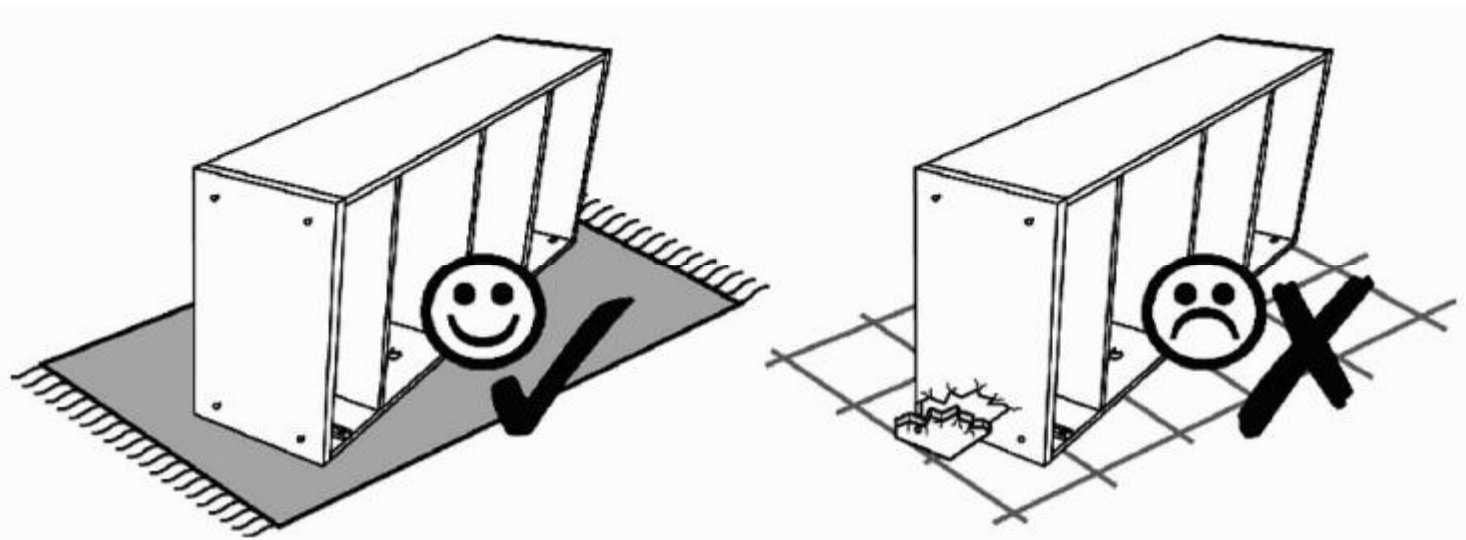
B  X1

C M4X55MM
 X12

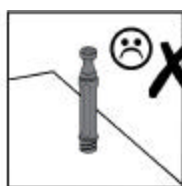
D  X4


E M6X30MM
 X2


F M4X15MM
 X4




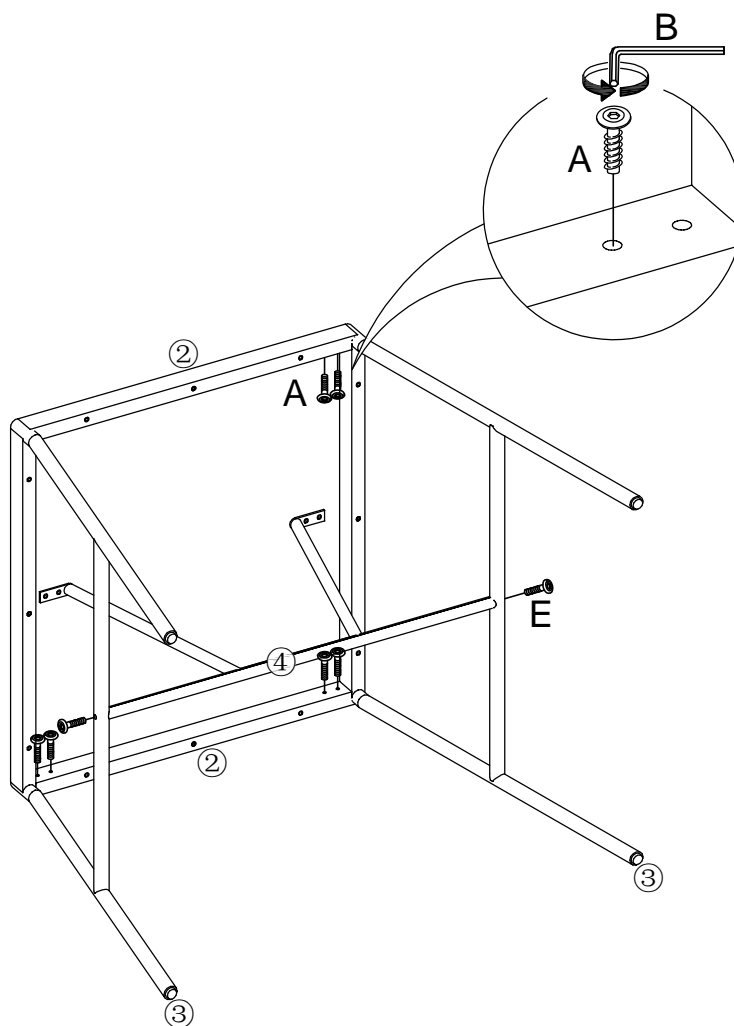
1



A	M6X12MM
	X8

B		X1
----------	---	----

E	M6X30MM
	X2

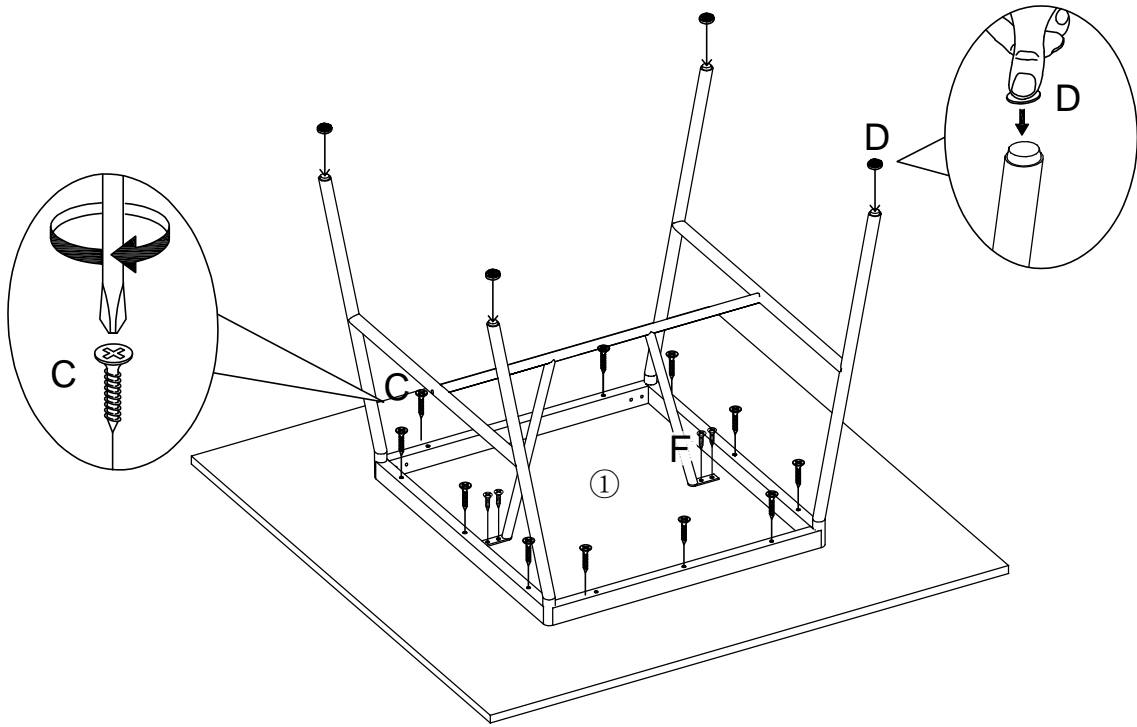


2

C M4X55MM
X12

D
X4

F M4X15MM
X4



3

