

Amica

EWA 34660 W

EN PRODUCT INFORMATION SHEET
PL KARTA INFORMACYJNA PRODUKTU
CS INFORMAČNÍ LIST VÝROBKU
SK INFORMAČNÝ LIST VÝROBKU
DE PRODUKTDATENBLATT
FR FICHE D'INFORMATION SUR LE PRODUIT
NR PRODUCTINFORMATIEBLAD
HR INFORMACIJSKI LIST PROIZVODA
SL INFORMACIJSKI LIST IZDELKA

Product Information Sheet

EN**COMMISSION DELEGATED REGULATION (EU) 2019/2014****Supplier's name or trademark:** Amica**Supplier's address:** Amica S.A. 64-510 Wronki, Mickiewicza 52, Poland**Model identifier:** EWA 34660 W 1194550**General product parameters:**

Parameter	Value		Parameter	Value	
Rated capacity (kg)	8,0		Dimensions in cm	Height	83
				Width	60
				Depth	54
EEI _w	51,9		Energy efficiency class	A	
Washing efficiency index	1,031		Rinsing effectiveness (g/kg)	5,0	
Energy consumption in kWh per cycle, based on the eco 40-60 programme at a combination of full and partial loads. Actual energy consumption will depend on how the appliance is used.	0,472		Water consumption in litre per cycle, based on the eco 40-60 programme at a combination of full and partial loads. Actual water consumption will depend on how the appliance is used and on the hardness of the water.	48	
Maximum temperature inside the treated textile (°C)	Rated capacity	33	Weighted remaining moisture content (%)	53,9	
	Half	28			
	Quarter	25			
Spin speed (rpm)	Rated capacity	1350	Spin-drying efficiency class	B	
	Half	1350			
	Quarter	1350			
Programme duration (h:min)	Rated capacity	3:38	Type	Built-in	√
	Half	2:48		Free standing	
	Quarter	2:48			
Airborne acoustical noise emissions in the spinning phase (dB(A) re 1 pW)	72		Airborne acoustical noise emission class (spinning phase)	A	
Off-mode (W) (if applicable)	0,50		Standby mode (W)	0,00	
Delay start (W) (if applicable)	4,00		Networked standby (W) (if applicable)		

Minimum duration of the guarantee offered by the supplier: 24 months

This product has been designed to release silver ions during the washing cycle: No

Additional information:

Weblink to the manufacturer's website, where the information in point4(a) Annex of Commission Regulation (EU) 2019/2023 is found: <http://www.amica-group.com/>

Karta informacyjna produktu

PL**ROZPORZĄDZENIE DELEGOWANE KOMISJI (UE) 2019/2014**

Nazwa dostawcy lub znak towarowy: Amica

Adres dostawcy: Amica S.A. 64-510 Wronki, Mickiewicza 52, Polska

Identyfikator modelu: EWA 34660 W

1194550

Ogólne parametry produktu:

Parametr	Wartość		Parametr	Wartość	
Pojemność znamionowa (kg)	8,0		Wymiary w cm	Wysokość	83
				Szerokość	60
				Głębokość	54
EEL _w	51,9		Klasa efektywności energetycznej	A	
Współczynnik efektywności prania	1,031		Efektywność płukania (g/kg)	5,0	
Zużycie energii w kWh na cykl w oparciu o program „eco 40–60” przy połączeniu pełnego i częściowego załadowania. Rzeczywiste zużycie energii zależy od sposobu użytkowania urządzenia.	0,472		Zużycie wody w litrach na cykl w oparciu o program „eco 40–60” przy połączeniu pełnego i częściowego załadowania. Rzeczywiste zużycie wody zależy od sposobu użytkowania urządzenia i twardości wody.	48	
Maksymalna temperatura wewnątrz pranych tkanin (°C)	Pojemność znamionowa	33	Ważona wilgotność resztkowa (%)	53,9	
	Półowa	28			
	Jedna czwarta	25			
Szybkość wirowania (obr./min.)	Pojemność znamionowa	1350	Klasa efektywności wirowania	B	
	Półowa	1350			
	Jedna czwarta	1350			
Czas trwania programu (g:min)	Pojemność znamionowa	3:38	Rodzaj	Do zabudowy	v
	Półowa	2:48			
	Jedna czwarta	2:48			
Poziom emitowanego hałasu akustycznego w fazie wirowania (dB(A) re 1 pW)	72		Klasa emisji hałasu akustycznego (faza wirowania)	A	
Tryb wyłączenia (W) stosownych przypadkach	0,50		Tryb czuwania (W)	0,00	
Opóźniony start (W) (w stosownych przypadkach)	4,00		Tryb czuwania przy podłączeniu do sieci (W) (w stosownych przypadkach)		

Minimalny okres gwarancji oferowanej przez dostawcę (miesiące): 24

Ten produkt został zaprojektowany, aby uwalniał jony srebra podczas cyklu prania:

Nie

Informacje dodatkowe:

Link do strony internetowej dostawcy, na której dostępne są informacje z pkt 9 załącznika II do rozporządzenia Komisji (UE) 2019/2023: <https://www.amica.pl/>

Informační list výrobku

CS**NAŘÍZENÍ KOMISE V PŘENESENÉ PRÁVOMOCI (EU) 2019/2014****Název nebo ochranná známka dodavatele:**

Amica

Adresa dodavatele:

Amica S.A. 64-510 Wronki, Mickiewicza 52, Polsko

Identifikační značka modelu:

EWA 34660 W

1194550

Obecné parametry výrobku:

Parametr	Hodnota		Parametr	Hodnota	
Jmenovitá kapacita (v kg)	8,0		Rozměry v cm	Výška	83
				Šířka	60
				Hloubka	54
EEI_w	51,9		Třída energetické účinnosti	A	
Index prací účinnosti	1,031		Účinnost máchání (v g/kg)	5,0	
Spotřeba energie v kWh na cyklus na základě programu eco 40–60 při kombinaci plné a částečné náplně. Skutečná spotřeba energie bude záviset na tom, jak je spotřebič používán.	0,472		Spotřeba vody v litrech na cyklus na základě programu eco 40–60 při kombinaci plné a částečné náplně. Skutečná spotřeba vody bude záviset na tom, jak je spotřebič používán, a na tvrdosti vody.	48	
Maximální teplota uvnitř zpracovávaných textilních výrobků (v °C)	Jmenovitá kapacita	33	Vážený zbytkový obsah vlhkosti (v %)	53,9	
	Polovina	28			
	Čtvrtina	25			
Otáčky při odstředování (ot/min)	Jmenovitá kapacita	1350	Třída účinnosti sušení odstředováním	B	
	Polovina	1350			
	Čtvrtina	1350			
Trvání programu (h:min)	Jmenovitá kapacita	3:38	Typ	vestavná	v
	Polovina	2:48		volně stojící	
	Čtvrtina	2:48			
Úroveň emisí hluku šířeného vzduchem ve fázi odstředování (dB(A) re 1 pW)	72		Třída emisí hluku šířeného vzduchem (fáze odstředování)	A	
Vypnutý stav (W) (v příslušných případech)	0,50		Pohotovostní režim (W)	0,00	
Odožený start (W) (v příslušných případech)	4,00		Pohotovostní režim při připojení na síť (W) (v příslušných případech)		
Minimální doba trvání záruky nabízená dodavatelem (počet měsíců):			24		
Tento výrobek byl navržen tak, aby během pracovního cyklu uvolňoval ionty stříbra					Ne
Další informace:					
Odkaz na internetové stránky dodavatele, kde jsou uvedeny informace podle přílohy II části 9 nařízení Komise (EU) 2019/2023: https://www.amica-group.cz/					

Informačný list výrobku

SK**DELEGOVANÉ NARIADENIE KOMISIE (EÚ) 2019/2014****Názov dodávateľa alebo jeho ochranná známka:** Amica**Adresa dodávateľa:** Amica S.A. 64-510 Wronki, Mickiewicza 52, Poľsko**Identifikačný kód modelu:** EWA 34660 W

1194550

Všeobecné parametre výrobku:

Parameter	Hodnota		Parameter	Hodnota	
Menovitá kapacita (kg)	8,0		Rozmery v cm	Výška	83
				Šírka	60
				Hĺbka	54
EEI _w	51,9		Trieda energetickej účinnosti	A	
Koeficient účinnosti prania	1,031		Účinnosť pláchania (g/kg)	5,0	
Spotreba energie v kWh na cyklus vychádzajúca z programu „eco 40-60“ pri kombinácii plnej a čiastočnej náplne. Skutočná spotreba energie závisí od toho, ako sa spotrebič používa.	0,472		Spotreba vody v litroch na cyklus vychádzajúca z programu „eco 40-60“ pri kombinácii plnej a čiastočnej náplne. Skutočná spotreba vody závisí od toho, ako sa spotrebič používa, a od tvrdosti vody.	48	
Maximálna teplota vo vnútri praných textílií (°C)	Menovitá kapacita	33	Vážená zvyšková vlhkosť (%)	53,9	
	Polovica	28			
	Štvrtina	25			
Rýchlosť odstredovania (ot/min)	Menovitá kapacita	1350	Trieda účinnosti odstredovania	B	
	Polovica	1350			
	Štvrtina	1350			
Trvanie programu (h:min)	Menovitá kapacita	3:38	Typ	Vstavaná	v
	Polovica	2:48			
	Štvrtina	2:48		Vofne stojaca	
Úroveň vydávaného hluku prenášaného vzduchom vo fáze odstredovania [dB(A) re 1 pW]	72		Trieda úrovne vydávaného hluku prenášaného vzduchom (odstredovanie)	A	
Režim vypnutia (W) (ak je k dispozícii)	0,50		Režim pohotovosti (W)	0,00	
Odložený štart (W) (ak je k dispozícii)	4,00		Režim pohotovosti pri zapojení v sieti (W) (ak je k dispozícii)		
Minimálne trvanie záruky, ktorú ponúka dodávateľ (Počet mesiacov):			24		
Tento výrobok bol navrhnutý tak, aby v pracovnom cykle uvoľňoval strieborné ióny:				NIE	
Doplňujúce informácie:					
Odkaz na webovú stránku dodávateľa, kde možno nájsť údaje podľa bodu 9 prílohy II k nariadeniu Komisie (EÚ) 2019/2023: https://www.amica.sk/					

Produktdatenblatt

DE**DELEGIERTE VERORDNUNG (EU) 2019/2014 DER KOMMISSION**

Name oder Handelsmarke des Lieferanten:	Amica		
Anschrift des Lieferanten⁽²⁾:	Amica International GmbH; Lüdinghauser Str. 52, 59387 Ascheberg; Deutschland		
Modellkennung:	EWA 34660 W	1194550	

Allgemeine Produktparameter:

Parameter	Wert		Parameter	Wert			
Nennkapazität ⁽¹⁾ (kg)	8,0		Abmessungen in cm	Höhe	83		
				Breite	60		
				Tiefe	54		
EEL _w ⁽¹⁾	51,9		Energieeffizienzklasse ⁽¹⁾	A ⁽³⁾			
Wascheffizienzindex ⁽¹⁾	1,031		Spülwirkung (g/kg) ⁽¹⁾	5,0			
Energieverbrauch in kWh pro Betriebszyklus für das Programm „eco 40-60“ bei einer Kombination aus Voll- und Teilbefüllung. Der tatsächliche Energieverbrauch hängt von der jeweiligen Nutzung des Geräts ab.	0,472		Wasserverbrauch in Litern pro Betriebszyklus für das Programm „eco 40-60“ bei einer Kombination aus vollständiger Befüllung und Teilbefüllung. Der tatsächliche Wasserverbrauch hängt von der jeweiligen Nutzung des Geräts und vom Härtegrad des Wassers ab.	48			
Höchste Temperatur innerhalb der behandelten Textilien ⁽¹⁾ (°C)	Nennkapazität	33	Gewichtete Restfeuchte (%)	53,9			
	Halbe Nennkapazität	28					
	Viertel der Nennkapazität	25					
Schleuderdrehzahl ⁽¹⁾ (U/min.)	Nennkapazität	1350	Schleudereffizienzklasse ⁽¹⁾	B ⁽³⁾			
	Halbe Nennkapazität	1350					
	Viertel der Nennkapazität	1350					
Programmdauer ⁽¹⁾ (g:min)	Nennkapazität	3:38	Art	Einbaugerät			
	Halbe Nennkapazität	2:48					
	Viertel der Nennkapazität	2:48					
Luftschallemissionen im Schleudergang ⁽¹⁾ (dB(A) re 1 pW)	72		Luftschallemissionsklasse ⁽¹⁾ (Schleudergang)	A ⁽³⁾			
Aus-Zustand (W) (falls zutreffend)	0,50		Bereitschaftszustand (W)	0,00			
Zeitvorwahl (W) (falls zutreffend)	4,00		Vernetzter Bereitschaftsbetrieb (W) (falls zutreffend)				

Mindestlaufzeit der vom Lieferanten angebotenen Garantie ⁽²⁾ (Anzahl der Monate)	24
---	----

Dieses Produkt ist so konzipiert, das es während des Waschzyklus Silberionen freisetzt	Nein
--	------

Weitere Angaben:

Weblink zur Website des Lieferanten, auf der die Informationen gemäß Anhang II Nummer 9 der Verordnung (EU) 2019/2023 der Kommission⁽¹⁾⁽²⁾ zu finden sind: <https://amica-group.de/>

⁽¹⁾ Angaben für das Programm „eco 40-60“.

⁽²⁾ Änderungen dieser Einträge gelten nicht als relevante Änderungen im Sinne des Artikels 4 Absatz 4 der Verordnung (EU) 2017/1369.

⁽³⁾ Wenn der endgültige Inhalt dieses Feldes in der Produktdatenbank automatisch generiert wird, darf der Lieferant diese Daten nicht eingeben.

Fiche d'information sur le produit

FR

RÈGLEMENT DÉLÉGUÉ (UE) 2019/2014 DE LA COMMISSION 4

Nom du fournisseur ou marque commerciale: Amica

Adresse du fournisseur: Amica International GmbH; Lüdinghauser Str. 52, 59387 Ascheberg; Allemagne

Référence du modèle: EWA 34660 W 1194550

Paramètres généraux du produit:

Paramètre	Valeur		Paramètre	Valeur	
Capacité nominale (kg)	8,0		Dimensions en cm	Hauteur	83
				Largeur	60
				Profondeur	54
EEL _w	51,9		Classe d'efficacité énergétique	A	
Indice d'efficacité de lavage	1,031		Efficacité de rinçage (g/kg)	5,0	
Consommation d'énergie en kWh par cycle, sur la base du programme «eco 40-60» sur une combinaison de charges pleines et partielles. La consommation réelle d'énergie dépend des conditions d'utilisation de l'appareil.	0,472		Consommation d'eau égale en litres par cycle, sur la base du programme «eco 40-60» sur une combinaison de charges pleines et partielles. La consommation d'eau réelle dépend des conditions d'utilisation de l'appareil et de la dureté de l'eau.	48	
Température maximale à l'intérieur du textile traité (°C)	Capacité nominale	33	Taux d'humidité résiduelle pondéré (%)	53,9	
	Moitié	28			
	Quart	25			
Vitesse d'essorage (t/m)	Capacité nominale	1350	Classe d'efficacité d'essorage	B	
	Moitié	1350			
	Quart	1350			
Durée du programme (h:min)	Capacité nominale	3:38	Type	Encastré	v
	Moitié	2:48		En pose libre]	
	Quart	2:48			
Émissions de bruit acoustique dans l'air [dB(A) re 1 pW]	72		Classe d'émissions de bruit acoustique dans l'air (phase d'essorage)	A	
Mode arrêt (W) (le cas échéant)	0,50		Mode veille (W)	0,00	
Démarrage différé (W) (le cas échéant)	4,00		Mode veille avec maintien de la connexion au réseau (W) (le cas échéant)		

Durée minimale de la garantie offerte par le fournisseur (Nombre de mois): 24

Ce produit a été conçu pour libérer des ions argent au cours du cycle de lavage NON

Informations supplémentaires:

Lien internet vers le site web du fournisseur où se trouvent les informations visées à l'annexe II, point 9, du règlement (UE) 2019/2023: <http://www.amica-group.fr/>

Productinformatieblad

NL**GEDELEGERDE VERORDENING (EU) 2019/2014 VAN DE COMMISSIE****Naam van de leverancier of het handelsmerk:** Amica**Adres van de leverancier:** Amica International GmbH; Lüdinghauser Str. 52, 59387 Ascheberg; Duitsland**Typeaanduiding::** EWA 34660 W 1194550**Algemene productparameters:**

Parameter	Waarde		Parameter	Waarde	
Nominale capaciteit (kg)	8,0		Afmetingen in cm	Hoogte	83
				Breedte	60
				Diepte	54
EEL _w	51,9		Energie-efficiëntieklasse	A	
Wasefficiëntie-index	1,031		Spoeldoeltreffendheid (g/kg)	5,0	
Energieverbruik in kWh per cyclus, gebaseerd op het programma „eco 40-60“ bij een combinatie van volledige en gedeeltelijke ladingen. Het werkelijke energieverbruik hangt af van de manier waarop het apparaat wordt gebruikt.	0,472		Waterverbruik, uitgedrukt in liters per cyclus, gebaseerd op het programma „eco 40-60“ bij een combinatie van volledige en gedeeltelijke ladingen. Het werkelijke waterverbruik hangt af van de manier waarop het apparaat wordt gebruikt en van de hardheid van het water.	48	
Maximumtemperatuur in het behandelde wasgoed (°C)	Nominale capaciteit	33	Gewogen resterend vochtgehalte (%)	53,9	
	Helft	28			
	Kwart	25			
Centrifugesnelheid (rpm)	Nominale capaciteit	1350	Centrifuge-efficiëntieklasse	B	
	Helft	1350			
	Kwart	1350			
Programmaduur (u:min)	Nominale capaciteit	3:38	Type	Ingebouwd	✓
	Helft	2:48		Vrijstaand	
	Kwart	2:48			
Emissie van akoestisch luchtgeluid in de centrifugefase (dB(A) re 1 pW)	72		Emissieklasse voor akoestisch luchtgeluid (centrifugefase)	A	
Uitstand (W) (indien van toepassing)	0,50		Stand-bystand (W)	0,00	
Startvertraging (W) (indien van toepassing)	4,00		Netwerkgebonden stand-by (W) (indien van toepassing)		
Minimumduur van de door de leverancier geboden garantie (Aantal maanden):			24		

Dit product is zo ontworpen dat er zilverionen vrijkomen tijdens de wascyclus NEE**Aanvullende informatie:**Link naar de website van de leverancier met de informatie zoals bedoeld in punt 9 van bijlage II bij Verordening (EU) 2019/2023 van de Commissie: <http://www.amica-group.de/>

Informacijski list proizvoda

HR**DELEGIRANA UREDBA KOMISIJE (EU) 2019/2014****Ime ili zaštitni znak dobavljača:** Amica**Adresa dobavljača:** Amica International GmbH; Lüdinghauser Str. 52, 59387 Ascheberg; Njemačka**Identifikacijska oznaka modela:** EWA 34660 W

1194550

Opći parametri proizvoda:

Parametar	Vrijednost		Parametar	Vrijednost	
Nazivni kapacitet (kg)	8,0		Dimenzije u cm	Visina	83
				Širina	60
				Dubina	54
EEL_w	51,9		Razred energetske učinkovitosti	A	
Indeks učinkovitosti pranja	1,031		Učinkovitost ispiranja (g/kg)	5,0	
Potrošnja energije u kWh po ciklusu, na temelju programa eco 40-60 pri kombinaciji potpunog i djelomičnog punjenja. Stvarna potrošnja energije ovisit će o tome kako se uređaj upotrebljava.	0,472		Potrošnja vode u litrama po ciklusu na temelju programa eco 40-60 pri kombinaciji potpunog i djelomičnog punjenja. Stvarna potrošnja vode ovisit će o tome kako se uređaj upotrebljava i o tvrdoći vode.	48	
Najviša temperatura u obrađenom tekstu (°C)	Nazivni kapacitet	33	Ponderirani preostali sadržaj vlage (%)	53,9	
	Polovina	28			
	Četvrtina	25			
Brzina centrifugiranja (okr./min)	Nazivni kapacitet	1350	Razred učinkovitosti centrifugiranja	B	
	Polovina	1350			
	Četvrtina	1350			
Trajanje programa (h:min)	Nazivni kapacitet	3:38	Vrsta	Ugradbeni	v
	Polovina	2:48		Samostojeći	
	Četvrtina	2:48			
Emisija buke koja se prenosi zrakom u fazi centrifugiranja (dB(A) re 1 pW)	72		Razred emisije buke koja se prenosi zrakom (faza centrifugiranja)	A	
Isključeno stanje (W) (ako je primjenjivo)	0,50		Stanje pripravnosti (W)	0,00	
Odgođeni početak rada (W) (ako je primjenjivo)	4,00		Umreženo stanje pripravnosti (W) (ako je primjenjivo)		
Minimalno trajanje jamstva koje nudi dobavljač (Broj mjeseci):			24		
Ovaj je proizvod projektiran za ispuštanje iona srebra tijekom ciklusa pranja:				NE	
Dodatne informacije:					
Poveznica na internetsku stranicu dobavljača koja sadržava informacije navedene u točki 9. Priloga II. Uredbi Komisije (EU) 2019/2023: https://amica-group.hr/hr					

Informacijski list izdelka

SL**DELEGIрана UREDBA KOMISIJE (EU) 2019/2014****Ime dobavitelja ali blagovna znamka:** Amica**Naslov dobavitelja:** Amica International GmbH; Lüdinghauser Str. 52, 59387 Ascheberg; Nemčija**Identifikacijska oznaka modela:** EWA 34660 W

1194550

Splošni parametri izdelka:

Parameter	Vrednost		Parameter	Vrednost	
Nazivna zmogljivost (kg)	8,0		Mere v cm	Višina	83
				Širina	60
				Globina	54
EEL_w	51,9		Razred energijske učinkovitosti	A	
Indeks učinkovitosti pranja	1,031		Učinkovitost izpiranja (g/kg)	5,0	
Poraba energije v kWh na cikel za program eko 40–60 pri kombinaciji polne in delne obremenitve. Dejanska poraba energije je odvisna od načina uporabe aparata.	0,472		Poraba vode v litrih na cikel na podlagi programa eko 40–60 pri kombinaciji polne in delne obremenitve. Dejanska poraba vode je odvisna od načina uporabe aparata in trdote vode.	48	
Najvišja temperatura v obdelanem tekstilu (°C)	Nazivna zmogljivost	33	Ponderirana vsebnost preostale vlage (%)	53,9	
	Polovica	28			
	Četrtnina	25			
Hitrost ožemanja (vrt./min.)	Nazivna zmogljivost	1350	Razred učinkovitosti ožemanja	B	
	Polovica	1350			
	Četrtnina	1350			
Trajanje programa (h:min)	Nazivna zmogljivost	3:38	Vrsta	Vgradni	v
	Polovica	2:48		Samostoječi	
	Četrtnina	2:48			
Emisije akustičnega hrupa, ki se prenaša po zraku, v fazi ožemanja (dB(A) glede na 1 pW)	72		Razred emisij akustičnega hrupa, ki se prenaša po zraku (faza ožemanja)	A	
Stanje izključenosti (W) (če je ustrezno)	0,50		Stanje pripravljenosti (W)	0,00	
Zamik vklopa (W) (če je na voljo)	4,00		Omrežno stanje pripravljenosti (W) (če je na voljo)		

Minimalno trajanje garancije za aparat, ki jo ponuja dobavitelj (Število mesecev):

24

Ta izdelek je zasnovan tako, da med ciklom pranja sprošča srebrove ione:

NE

Dodatne informacije:Povezava do spletnega mesta dobavitelja, kjer so na voljo informacije iz točke 9 Priloge II k Uredbi Komisije (EU) 2019/2023: <https://www.amica.pl/>



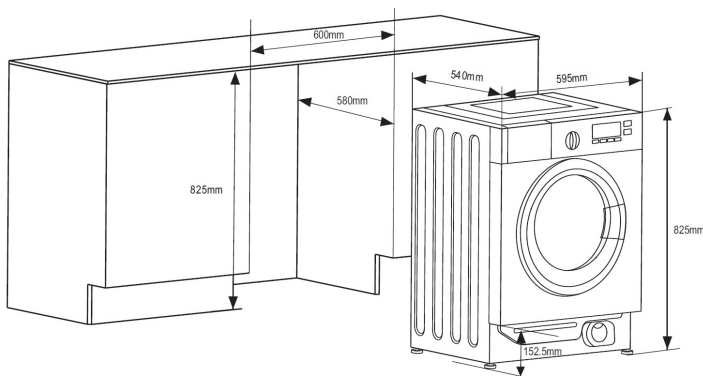


- 8,0 kg Fassungsvermögen
- max. 1400 U/min
- **bürstenloser Motor (BLDC)**
- Aquastopp Sicherheitsschlauch
- LED Display Weiß
- Zusatzfunktionen: Startzeitvorwahl, 1 h - 24 h
- Startzeitvorwahl, 1 h - 24 h
- Drehwähler für 16 Programme
- Türverriegelungsanzeige, Kindersicherung
- AutoSensor Mengenautomatik
- Schaumerkennung
- automatisches Unwuchtsystem, Überlaufschutz

Technische Daten* (Referenzprogramm: ECO 40- 60°C)

- Temperaturregulierung: --/20/30/40/60/90 °C
- Schleuderregulierung: --/600/800/1000/1200/1400 U/min
- Energieeffizienzklasse: A
- Schleudereffizienzklasse: B
- Luftschallemissionsklasse: A
- Energieverbrauch pro 100 Waschzyklen: 47,0 kWh
- Gewichteter Wasserverbrauch (pro Betriebszyklus): 48 l
- Programmdauer Vollbeladung: 03:38 (h:min)
- Luftschallemission: Schleudern 72 dB (A) re 1 pW
- Gerätemaß (HxBxT): 830 x 600 x 540 mm
- Einfüllöffnung (Ø): 310 mm
- Türöffnungswinkel: 165 °
- Türdurchmesser: 445 mm
- Türanschlag: wechselbar
- Anschlusswert/Absicherung: 2,00 kW / 10 A
- Spannung/Frequenz: 220-240 V / 50 Hz
- Kabellänge: 150 cm
- Schlauchlänge Zu-/Ablauf: 100 / 160 cm
- Nischenmaß (HxBxT): 825 - 825 x 600 x min. 580 mm
- Frontjustierung: < 8 kg Möbelfrontgewicht
- Gewicht netto/brutto: 60,0 / 64,0 kg
- Transportmaße (HxBxT): 875 x 680 x 605 mm

EAN 5906006945503



Technische Daten

Modell / Art.-Nr.	EWA 34660 W
Bauart	Frontlader
Ausstattungsline	Einbau

Leistung

Nennkapazität (kg)	8,0
Effizienzklasse Energie / Luftschaall / Schleudern	A / A / B
Max. Schleuderdrehzahl (U/min) / Verbleibende Restfeuchte (%)	1400 / 54
Gewichteter Wasserverbrauch (pro Betriebszyklus):	48
Energieverbrauch pro 100 Waschzyklen	47,0
Leistungsaufnahme im Aus-Zustand (W) / im Stand-by (W)	0,5 / 1,0
Luftschallemission Waschen dB(A) re 1 pW / Schleudern dB(A) re 1 pW	- / 72

Referenzprogramm Baumwolle 60°C

Energie-/Wasserverbr./Programmdauer volle Befüllung (kWh / l / Min.)	- / - / -
Energie-/Wasserverbr./Programmdauer Teil-Befüllung (kWh / l / Min.)	- / - / -

Referenzprogramm Baumwolle 40°C

Energie-/Wasserverbr./Programmdauer volle Befüllung (kWh / l / Min.)	- / - / -
--	-----------

Ausstattung

Display	LED
Temperaturregulierung	--/20/30/40/60/90
Schleuderregulierung	--/600/800/1000/1200/1400
Vorwäsche	•
Pause	•
Startzeitvorwahl (h) / Restzeitanzeige	1 - 24 / -
Programmablaufanzeige / Signal Programmende	- / •
Aqua Stopp Zulaufschlauch mechanisch / elektronisch	•
Überlaufschutz	•
Kindersicherung / Anzeige	• / •
Auto Sensor = Mengenaomatik / Schaumerkennung	• / •
Automatisches Unwuchtsystem	•
Einfüllöffnung Durchmesser (mm)	310
Türdurchmesser (mm) / Öffnungswinkel (°) / Türanschlag	445 / 165 / wechselbar
Türverriegelungsanzeige	•

Programme / Zusatzfunktionen

Anzahl Programme	16
Programme Baumwolle in °C	ECO 40-60, 20°C
Programme Pflegeleicht in °C	Pflegeleicht
Programme Wolle in °C	Wolle
Programme Feinwäsche und Seide in °C	Feinwäsche
Zusatzprogramme	Steam Wash, Express 15', Baby Comfort, Sportwäsche, Mixwäsche, Schleudern, Spülen & Schleudern, Individuell, Kurzwäsche 45', Jeans, Baumwolle Extra
Zusatzfunktionen	Standby, Startzeitvorwahl, Schleuderwahl, Temperaturwahl, Start/Pause

Technische Daten*

Unterbaufähig / säulenfähig	- / -
Schlauchlänge Zulauf / Ablauf (cm)	100 / 160
Kabellänge mit Schukostecker (cm)	150
Gerätemaße H x B x T (mm)	830 x 600 x 540
Nischenmaße H x B x T (mm)	825 - 825 x 600 x 580
Möbelfrontgewicht max. (kg)	< 8 kg
Anschlusswert (W) / Absicherung (A) / Spannung (V)	[Anschlusswert] / 10 / 220-240 / 50
Gewicht netto / brutto (kg)	60,0 / 64,0
Transportmaße HxBxT (mm)	875 x 680 x 605

EAN

5906006945503

*Technische Daten nach delegierter Verordnung (EU) Nr. 2019/2014.

- 1) Der tatsächliche Energieverbrauch hängt von der Art der Nutzung des Geräts ab.
- 2) Der tatsächliche Wasserverbrauch hängt von der Art der Nutzung des Geräts ab.

