

Produktdatenblatt

Marke	AEG
Modell	EES33101ZM 949723469
Energieeffizienzindex EEI - Hauptbackofen	95.3
Energieeffizienzklasse - Hauptbackofen	A (Spektrum A+++ bis D)
Energieverbrauch bei Standardbeladung pro Zyklus im konventionellen Modus (kWh/Zyklus) - Hauptbackofen	0.93
Energieverbrauch bei Standardbeladung pro Zyklus im Umluftmodus (kWh/Zyklus) - Hauptbackofen	0.81
Anzahl der Garräume	1
Wärmequelle	Elektro
Volumen (l) - Hauptbackofen	72

Produktinformationen gemäß EU 66/2014

Bezeichnung	Position	Symbol	Werte	Einheit
Modellkennung			EES33101ZM 949723469	
Art des Backofens			Einbauherd	
Masse des Gerätes		M	27.4	Kg
Anzahl der Garräume			1	
Wärmequelle je Garraum (Strom oder Gas)			Elektro	
Volumen je Garraum	-	V	72	L
Energieverbrauch (Strom) bei der Erhitzung einer Standardbeladung im Garraum eines Elektrobackofens während eines Zyklus im konventionellen Modus je Garraum (elektrische Endenergie)	-	EC _{electric cavity}	0.93	kWh/Zyklus
Energieverbrauch bei der Erhitzung einer Standardbeladung im Garraum eines Elektrobackofens während eines Zyklus im Umluftmodus je Garraum (elektrische Endenergie)	-	EC _{electric cavity}	0.81	kWh/Zyklus
Energieeffizienzindex je Garraum	-	EEI _{cavity}	95.3	

EN 60350-1 - Elektrische Kochgeräte für den Hausgebrauch - Teil 1: Herde, Backöfen, Dampfgarer und Grillgeräte - Verfahren zur Messung der Gebrauchseigenschaften."

Hinweise für die korrekte Nutzung zur Minderung der Umweltbelastung:

- Achten Sie darauf, dass die Backofentür während des Ofenbetriebs richtig geschlossen ist. Die Gerätetür darf während des Garvorgangs nicht zu oft geöffnet werden. Halten Sie die Türdichtung sauber und stellen Sie sicher, dass sie sich fest in der richtigen Position befindet.
- Verwenden Sie Kochgeschirr aus Metall, um Energie zu sparen.
- Heizen Sie, wenn möglich, den Backofen nicht vor.
- Wenn Sie mehrere Speisen gleichzeitig zubereiten, halten Sie die Unterbrechungen beim Backen so kurz wie möglich.
- Weitere Informationen finden Sie im Kapitel „Energieeffizienz“ der Bedienungsanleitung"



EXPECT EVEN, EVERY TIME

The golden brown on a potato gratin. The deep crust on a fillet of beef. The moist depths of a rich chocolate cake. Achieving even results time after time demands precisely controlled heat, distributed consistently throughout your oven. Unlike standard ovens, the SurroundCook oven's advanced fan technology ensures that every

Product Benefits & Features

Cooked Evenly everywhere

With this oven, using energy efficiently also means cooking efficiently. It has a new convection system called Hot Air, which ensures hot air circulates evenly throughout the oven cavity. The result is that the oven heats up faster and cooking temperatures can be reduced by up to 20%, saving you

- SurroundCook oven
- MaxiKlasse™ - extra large cavity size
- Electronic timer with timer functions
- Temperature range 50°C - 275°C
- Easy to clean door
- Wall with Longclean-Emaille
- Runners with easy entry
- SafeToTouch
- Cooling fan
- Halogen oven lighting
- Oven cavity size: 74 l

An at-a-glance overview of the status of your dish

The timer display provides an at-a-glance overview of the status of your dish. Its clear screen enables you to set an alarm, check directly on the time remaining before your dish is ready and to adjust the timer with accuracy and precision.

Cook more at the same time and still get a perfect result

The additional heating ring in our oven ensures your dishes are evenly cooked – even when loaded with up to three trays – for corner to corner deliciousness. Sure to make each portion as perfect as the last.

Low door temperature for safe interaction

Thanks to the Safe to touch Plus door, the outside of the oven door is kept at a low temperature securing safe interaction.

Perfectly bake even the largest batches

Less isn't always more, especially when it comes to delicious baked goodies. The XL Baking Tray is 20% larger than standard-sized baking trays, enabling you to turn out larger batches of sweet treats, with the satisfaction that every single one has been perfectly baked.



Low door temperature for safe interaction

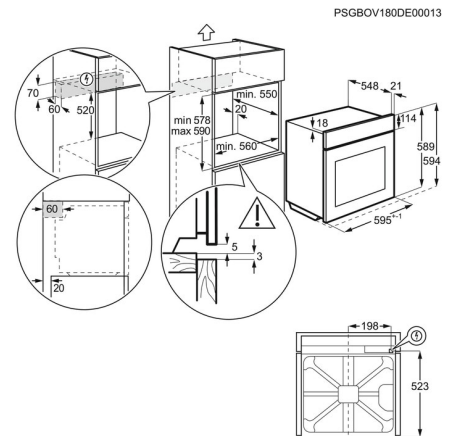
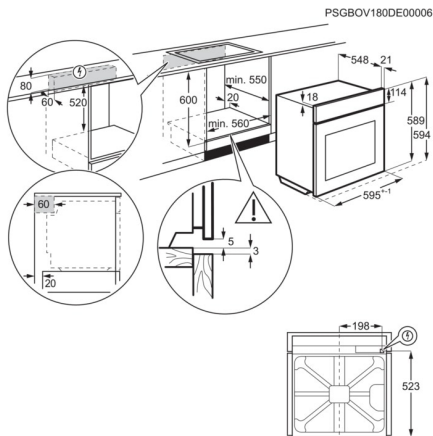
Thanks to the Safe to touch Plus door, the outside of the oven door is kept at a low temperature securing safe interaction.

Perfectly bake even the largest batches

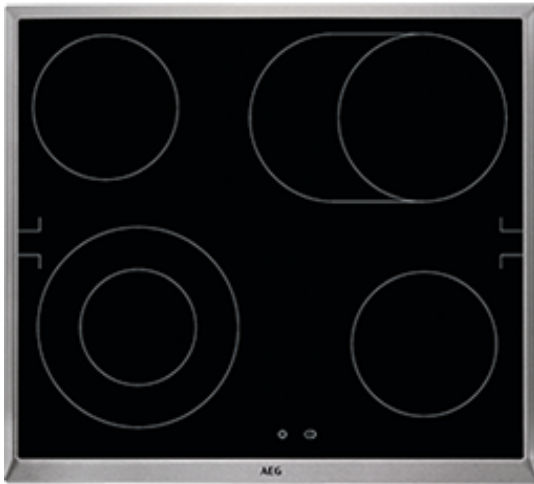
Less isn't always more, especially when it comes to delicious baked goodies. The XL Baking Tray is 20% larger than standard-sized baking trays, enabling you to turn out larger batches of sweet treats, with the satisfaction that every single one has been perfectly baked.

Product Specification

Product Number Code	949 723 469	Package width	635
EAN	7332543756834	Package depth	670
Energy Efficiency Class – Main Oven	A		
Built in height mm	600		
Built in width mm	560		
Built in depth mm	550		
Height total	594		
Width mm	594		
Depth mm	568		
CookingFunctions	Bottom heat, Conventional/Traditional cooking, Defrost, Fast grilling, Grilling, Pizza setting, True fan cooking		
Volume usable, l	72		
Main colour	Stainless steel with antifingerprint		
Type of plug	No		
Total electricity loading (W)	10350		
Voltage	230/400		
Lamp power - Top Oven	40		
Weight gross cleaner and accessories with packaging	28.4		
Weight net cleaner and accessories no packaging	27.4		
Package height	654		



HE604062XB Einbaukochfeld



Große Flexibilität beim Kochen dank Bräter- und Zweikreiszone

Seitlich angeordnete Restwärmeanzeigen

Produktspezifikationen:

- Herdgebundenes Kochfeld, kombinierbar mit einem Einbauherd
- Schnellaufglühende Kochzonen
- OptiFit Frame - Edelstahlrahmen
- Ansteuerung Kochzonen über den Einbauherd
- Ansteuerung Zusatzfunktionen über Touch Control-Berührungssensor
- 4 -fach Restwärmeanzeige
- OptiFix: einfaches Installationskonzept
- Glasfarbe Schwarz
- Kombinierbar mit allen AEG-Einbauherden

Technische Daten:

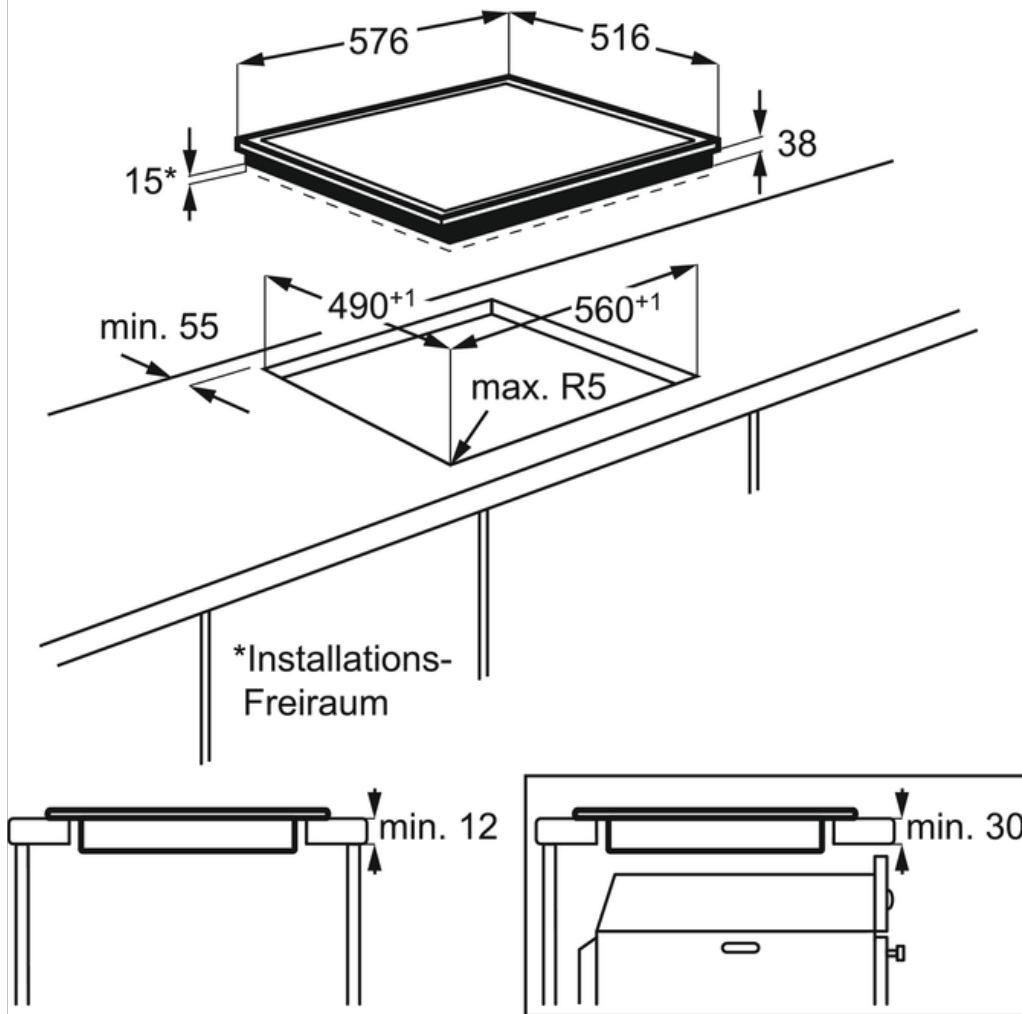
- Bauart : Herdgebundenes Kochfeld
- PNC : 949 595 074
- EAN-Nummer : 7332543111831
- Einbauhöhe (mm) : 38
- Gerätebreite (mm) : 576
- Gerätetiefe (mm) : 516
- Ausschnittmaß Breite (mm) : 560
- Ausschnittmaß Tiefe (mm) : 490
- Rahmenfarbe : Edelstahl
- Art des Kochfeldes : Strahlungsbeheizte Kochzonen
- Netzstecker : Nein
- Anschlusswert (Watt) : 7000
- Kochzone vorne links, Leistung und Durchmesser : 0,75/2,2 kW / 12/21 cm
- Kochzone hinten links, Leistung und Durchmesser : 1,2 kW / 14,5 cm
- Kochzone vorne rechts, Leistung und Durchmesser : 1,2 kW / 14,5 cm
- Kochzone hinten rechts, Leistung und Durchmesser : 1,5 (2,4) kW / 17x26,5 cm
- Volt : 220/240
- Bruttogewicht (kg) : 8.16
- Nettogewicht (kg) : 7.16
- Verpackung, Höhe (mm) : 118
- Verpackung, Breite (mm) : 678
- Verpackung, Tiefe (mm) : 600

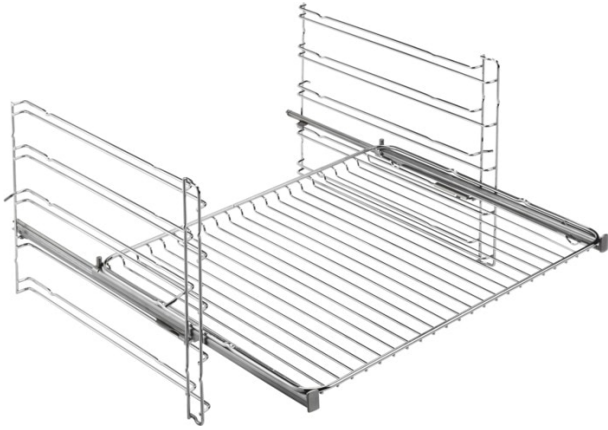
Produktbeschreibung:

60 cm, Zweikreis, Bräterzone, Edelstahlrahmen

HE604062XB Einbaukochfeld

PSGBHO130D000019



**Einfacheres und sicheres Kochen und Backen.**

Unsere Teleskopschienen machen die Zubereitung leckerer Mahlzeiten noch einfacher. Jetzt können Sie die Bleche bequem herausziehen und das Sicherheitsschloss verhindert, dass sie nach vorne kippen oder herausrutschen. Sie lassen sich problemlos an vorhandene Racks anklammern und lassen Ihnen beide Hände frei zum Braten, Kochen

FlexiRunners™ - Backauszug, 1 Paar (nicht passend für Dampfgerar)

Technische Daten

PNC	944 189 351
EAN-Nummer	7332543112890
Marke	No Brand
Nettogewicht (kg)	0.46
Bruttogewicht (kg)	0.58
Gerätebreite (mm)	383
Gerätetiefe (mm)	14
Höhe Gerät	31.5
Verpackung, Breite (mm)	496
Verpackung, Tiefe (mm)	129
Verpackung, Höhe (mm)	26