



DE

GB

FR

NL

CZ

SK

ES

IT

DK

SE

PL

RUS

RO

PT

BG

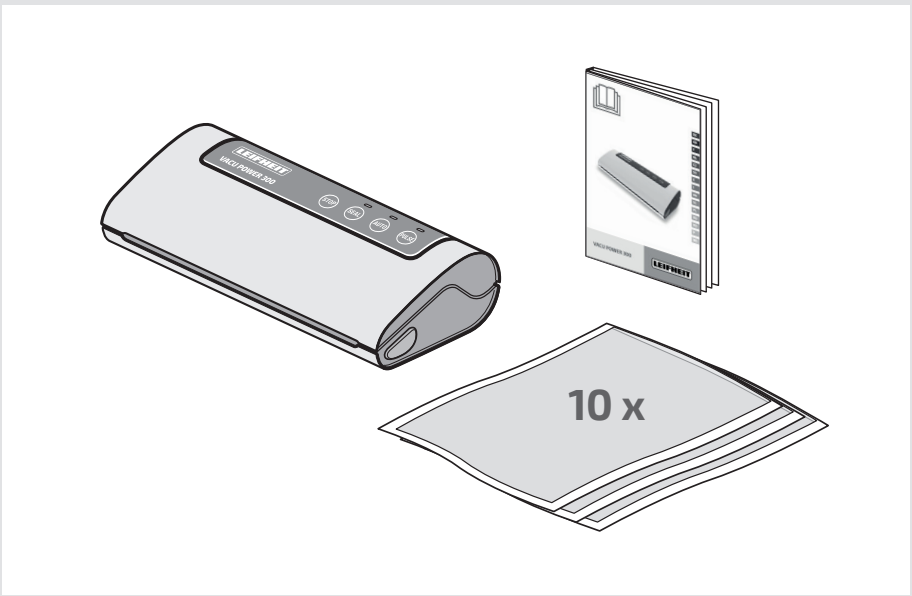
VACU POWER 300

LEIFHEIT

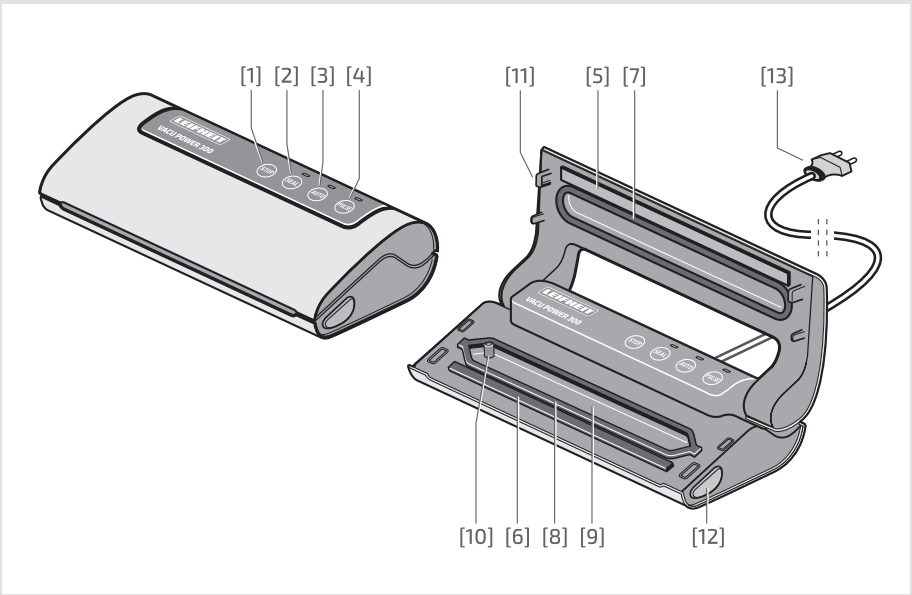
DE	Sicherheitshinweise	8 - 9
GB	Safety instructions	10 - 11
FR	Consignes de sécurité	12 - 13
NL	Veiligheidsinstructies	14 - 15
CZ	Bezpečnostní pokyny	16 - 17
SK	Bezpečnostné upozornenia	18 - 19
ES	Indicaciones de seguridad	20 - 21
IT	Avvertenze per la sicurezza	22 - 23
DK	Sikkerhedshenvisninger	24 - 25
SE	Säkerhetsanvisningar	26 - 27
PL	Zasady bezpieczeństwa	28 - 29
RUS	Указания по технике безопасности	30 - 31
RO	Indicații de securitate	32 - 33
PT	Instruções de segurança	34 - 35
BG	Инструкции за безопасност	36 - 37

DE	Bedienungsanleitung	38 - 45
GB	Operating instructions	46 - 53
FR	Mode d'emploi	54 - 61
NL	Gebruiksaanwijzing	62 - 69
CZ	Návod k používání	70 - 77
SK	Návod na obsluhu	78 - 85
ES	Manual de instrucciones	86 - 93
IT	Istruzioni per l'uso	94 - 101
DK	Brugsanvisning	102 - 109
SE	Bruksanvisning	110 - 117
PL	Instrukcja obsługi	118 - 125
RU	Инструкция по эксплуатации	126 - 133
RO	Instrucțiuni de utilizare	134 - 141
PT	Manual de instruções	142 - 149
BG	Инструкции за работа	150 - 157

B

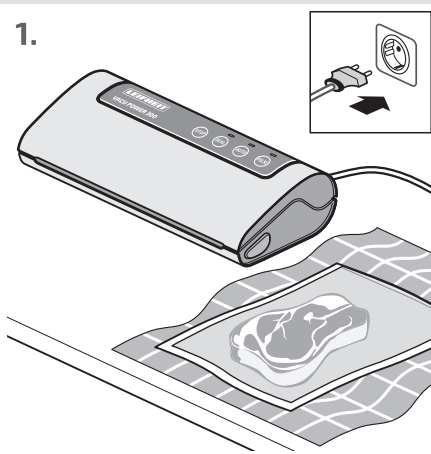


C

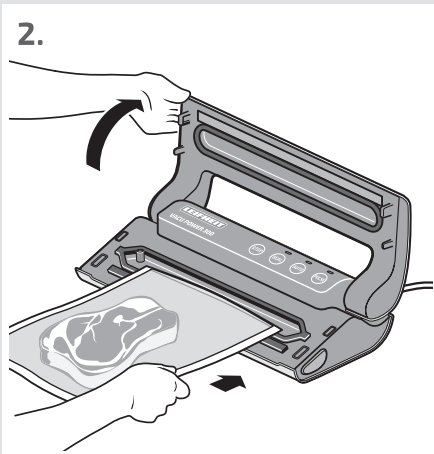


G

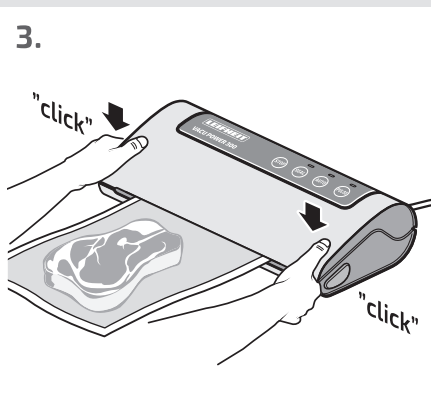
1.



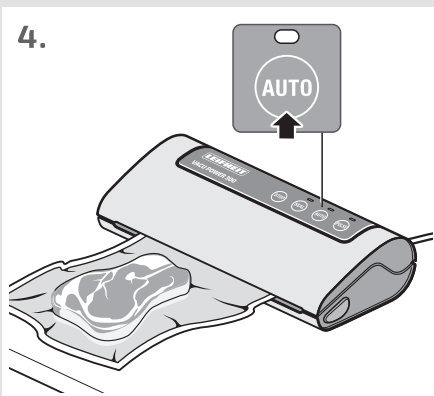
2.



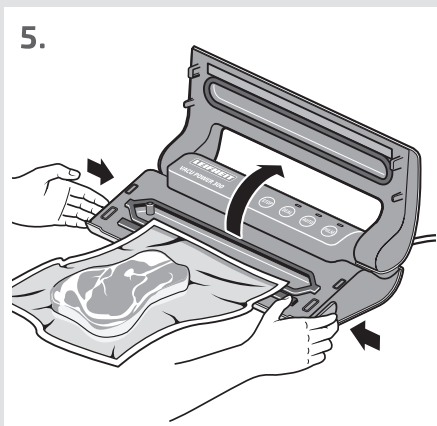
3.



4.

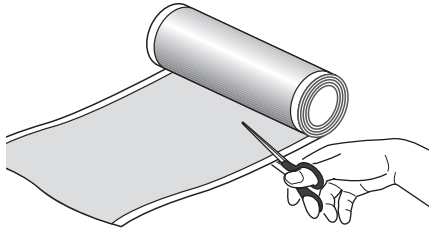


5.

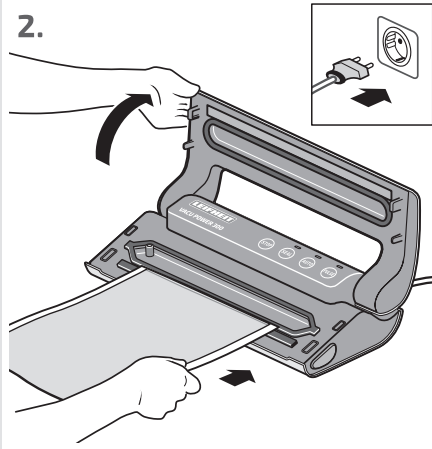


H

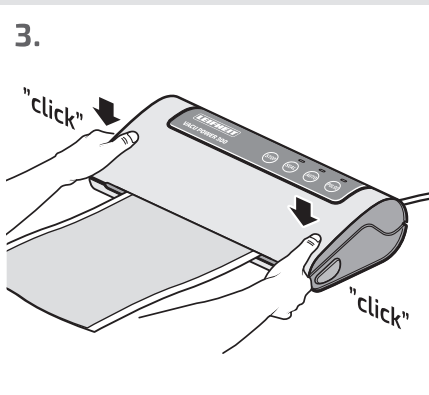
1.



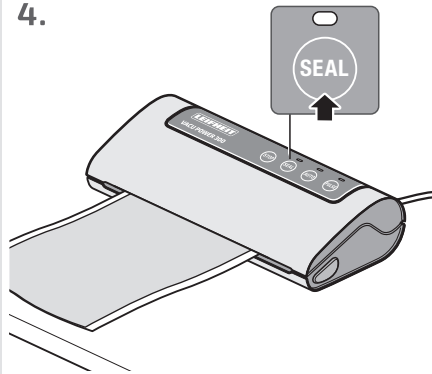
2.



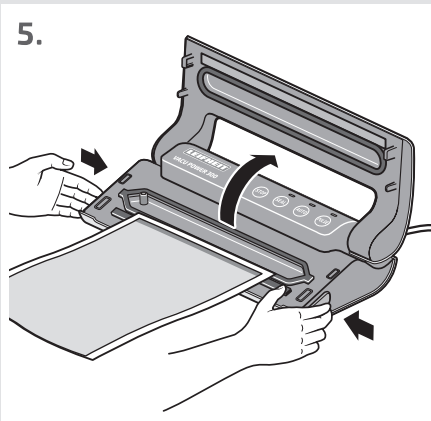
3.



4.

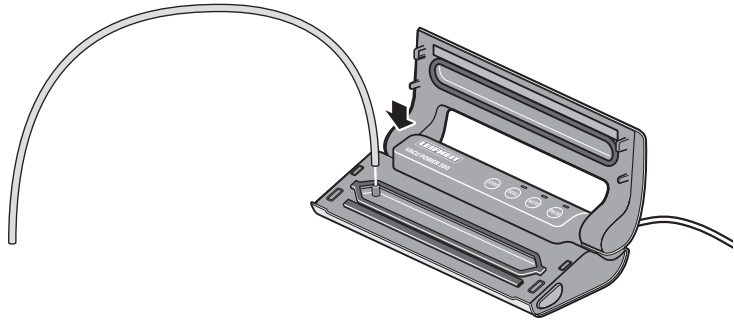


5.

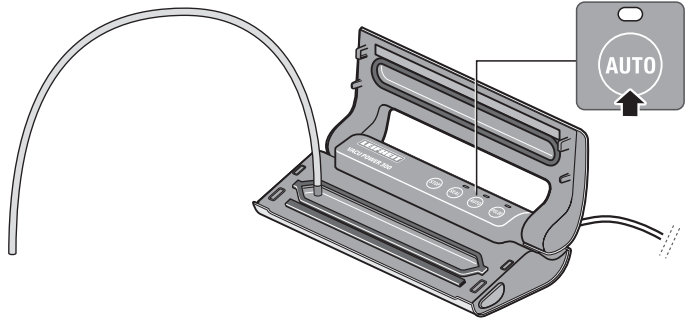


I

1.



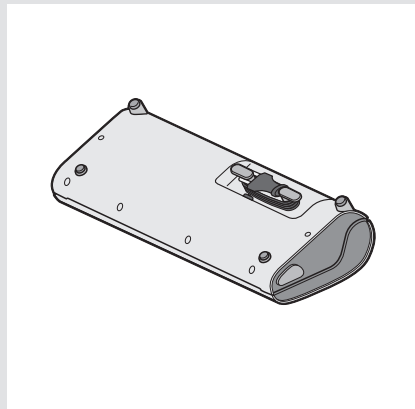
2.



J



K



A Sicherheitshinweise

Lesen Sie die Bedienungsanleitung vor dem ersten Gebrauch vollständig durch.

Die Bedienungsanleitung finden Sie auch auf der Leifheit-Homepage unter www.leifheit.de.

- Verwenden Sie das Gerät nur, wie in dieser Anleitung beschrieben.
 - Kontrollieren Sie das Gerät vor der Verwendung auf äußere sichtbare Schäden. Benutzen Sie das Gerät nicht, wenn es sichtbare Schäden aufweist.
 - Das Gerät darf nicht in Betrieb genommen werden, wenn Anschlussleitung oder Stecker beschädigt sind, wenn es nicht ordnungsgemäß funktioniert, wenn es fallen gelassen oder beschädigt worden ist.
 - Die elektrische Sicherheit des Gerätes ist nur dann gewährleistet, wenn es gemäß der Vorschriften verwendet wird. Der Hersteller haftet nicht für eventuelle Schäden, die durch die unsachgemäße Benutzung des Gerätes entstehen können. Im Zweifelsfall einen Fachmann zu Rate ziehen.
 - Möglichst keine Adapter, Mehrfachsteckdosen und/oder Verlängerungskabel verwenden.
- Falls dies doch notwendig sein sollte, ausschließlich solche Adapter, Mehrfachsteckdosen und/oder Verlängerungskabel verwenden, die den Sicherheitsvorschriften entsprechen und auf keinen Fall die am Adapter angegebene Höchstleistung überschreiten.
- Reparaturen dürfen nur durch autorisierte Kundendiensttechniker erfolgen.
 - Öffnen Sie das Gerät nie selbstständig. Die einzelnen Komponenten des Gerätes dürfen nicht zerlegt, repariert oder umgebaut werden. Beim Berühren spannungsführender Anschlüsse oder elektrischer Bauteile besteht Stromschlaggefahr.
 - Unsachgemäße Reparaturen können erhebliche Gefahren für den Benutzer herbeiführen und den Garantieanspruch aufheben.
 - Vergewissern Sie sich vor dem Einstecken des Netzsteckers in die Steckdose sowie vor dem Trennen, dass das Gerät ausgeschaltet ist.
 - Berühren Sie das Gerät sowie den Netzstecker nicht mit nassen Händen.
 - Das Gerät nie in Wasser oder andere Flüssigkeiten tauchen.

- Dieses Gerät kann von Kindern ab 8 Jahren und darüber sowie von Personen mit verringerten physischen, sensorischen oder mentalen Fähigkeiten oder Mangel an Erfahrung und Wissen benutzt werden, wenn sie beaufsichtigt oder bezüglich des sicheren Gebrauchs des Gerätes unterwiesen wurden und die daraus resultierenden Gefahren verstehen.
- Kinder dürfen nicht mit dem Gerät spielen. Bewahren Sie das Gerät an einem sicheren Ort außerhalb der Reichweite von Kindern auf. Kinder dürfen das Gerät nicht ohne Aufsicht reinigen oder warten.
- Ziehen Sie immer den Netzstecker aus der Steckdose wenn das Gerät nicht benutzt wird, oder vor einer Reinigung bzw. Wartung.
- Ziehen Sie das Netzkabel immer am Stecker und nicht an dem Kabel aus der Steckdose
- Knicken Sie das Netzkabel nicht und legen Sie es nicht über scharfe Kanten, da dies zu Kabelbruch führen kann.
- Verwenden Sie das Gerät stets auf stabilen, geraden und trockenen Oberflächen.
- Das Gerät wird ausschließlich für den Gebrauch in Innenräumen empfohlen.
- Schützen Sie das Gerät vor starker Hitze und verwenden Sie das Gerät nicht in der Nähe von brennbaren Gasen.
- Es ist nicht erforderlich irgendwelche Schmiermittel für dieses Gerät zu verwenden.
- Bevor Sie den Netzstecker des Gerätes in die Steckdose stecken oder herausziehen bitte immer überprüfen, dass der Deckel unverschlossen ist.
- Zur Aufbewahrung den Deckel nur locker schließen, nicht verriegeln, damit die Dichtungen sich nicht verformen und die Funktion des Gerätes nicht beeinträchtigt wird.
- Das Vakuumier-Gerät ist nur zur Verwendung im Haushalt geeignet!

A Safety instructions

Read the operating instructions completely before using for the first time.

The operating instructions can be found on the Leifheit homepage under www.leifheit.de.

- Use the appliance only as described in these instructions.
 - Check the appliance for visible damage on the outside before use. Do not use the appliance if it has visible damage.
 - The appliance may not be put into operation if the connecting line or plug are damaged, if it does not function correctly, if it has been dropped or damaged.
 - The electric safety of the appliance is only guaranteed when it is used according to the regulations. The manufacturer is not liable for any damage that results from the incorrect use of the appliance. In case of doubt, consult a specialist.
 - Where possible, do not use any adapters, multiple sockets and / or extension cables.
- If however, this should be necessary, only use adapters, multiple sockets and / or extension cables that comply with the safety guidelines and never exceed the maximum power specified on the adapter.
- Repairs may only be carried out by authorised customer services technicians.
 - Never open the appliance single-handedly. The individual components of the appliance must not be disassembled, repaired or altered. There is a risk of electric shock when making contact with live connections or electric components.
 - Incorrect repairs may result in significant dangers for the user and cancel any claims under guarantee.
 - Make sure that the appliance is switched off before plugging the mains plug into the socket as well as before removing it.
 - Do not touch the appliance as well as the mains plug with wet hands.
 - Never immerse the appliance in water or any other fluids.

- This appliance can be used by children from an age of 8 years as well as by persons with limited physical, sensory or physical abilities or with lack of experience or knowledge if they are supervised appropriately or have been instructed in the use of the appliance and the resulting dangers by a responsible person.
- Children must not play with the appliance. Keep the appliance in a safe place out of reach of children. Children must not clean or service the appliance without supervision.
- Always remove the mains plug from the socket when the appliance is not being used, or before cleaning or maintenance..
- Always pull the power cable out of the socket using the plug and not the cable.
- Do not kink the power cable and do not lay it over sharp edges as this would lead to the cable breaking.
- Always use the appliance on stable, level and dry surfaces.
- The appliance is exclusively recommended for use indoors.
- Protect the appliance against intensive heat and do not use the appliance in the vicinity of flammable gases.
- Lubricants do not have to be used on this appliance.
- Before you insert the mains plug of the appliance in the socket, or pull it out, please always check if the cover is unlocked.
- For storage, close the cover only slightly, do not lock it so that the seals do not deform thus impairing the function of the appliance.
- The vacuuming appliance is only suitable for domestic use!

A Consignes de sécurité

Veillez lire attentivement le mode d'emploi avant la première mise en service de l'appareil.

Le mode d'emploi est également disponible sur la page d'accueil de Leifheit à l'adresse www.leifheit.de.

- Utilisez l'appareil uniquement comme décrit dans le présent mode d'emploi.
- Inspectez l'appareil pour détecter tout dommage extérieur visible avant utilisation. N'utilisez pas l'appareil s'il présente des dommages visibles.
- N'utilisez pas l'appareil si le cordon d'alimentation ou la fiche est endommagé, s'il ne fonctionne pas correctement ou s'il est tombé ou endommagé.
- La sécurité électrique de l'appareil n'est garantie que s'il est utilisé conformément aux dispositions. Le fabricant n'est pas responsable des dommages pouvant être causés par une mauvaise utilisation de l'appareil. En cas de doute, consultez un spécialiste.
- Évitez d'utiliser des adaptateurs, des prises multiples et / ou des rallonges. Si cela est nécessaire, utilisez uniquement des adaptateurs, prises multiples et / ou rallonges qui sont conformes aux consignes de sécurité et qui ne dépassent en aucun cas la puissance maximale indiquée sur l'adaptateur.
- Les réparations ne peuvent être effectuées que par des techniciens de maintenance agréés.
- N'ouvrez jamais l'appareil vous-même. Les composants individuels de l'appareil ne doivent pas être démontés, réparés ou transformés. Il y a un risque d'électrocution lorsque vous touchez des connexions sous tension ou des composants électriques.
- Des réparations non conformes peuvent constituer un danger important pour l'utilisateur et annuler la garantie.
- Assurez-vous que l'appareil est hors tension avant de brancher ou de débrancher l'appareil du secteur.
- Ne touchez pas l'appareil ou la fiche d'alimentation si vous avez les mains mouillées.

- Ne plongez jamais l'appareil dans de l'eau ou dans d'autres liquides.
- Cet appareil peut être utilisé par des enfants de plus de 8 ans et par des personnes ayant des capacités physiques, sensorielles ou mentales réduites ou un manque d'expérience et de connaissances, s'ils sont supervisés ou formés à l'utilisation sécuritaire de l'appareil et comprennent les dangers qui en résultent.
- Les enfants ne doivent pas jouer avec l'appareil. Conservez l'appareil dans un endroit sûr, hors de la portée des enfants. Les enfants ne doivent pas nettoyer ou réparer l'appareil sans surveillance.
- Débranchez toujours l'appareil du secteur lorsqu'il n'est pas utilisé ou avant de le nettoyer ou de le réparer.
- Tirez le cordon d'alimentation toujours par la prise et non par le cordon.
- Ne pliez pas le cordon d'alimentation et ne le posez pas sur des bords tranchants, au risque d'endommager le câble.
- Utilisez toujours l'appareil sur des surfaces stables, planes et sèches.
- L'appareil est recommandé pour une utilisation en intérieur exclusivement.
- Protégez l'appareil de la chaleur excessive et n'utilisez pas l'appareil près de gaz inflammables.
- Il n'est pas nécessaire d'utiliser de lubrifiant pour cet appareil.
- Avant de brancher ou de débrancher l'appareil du secteur, assurez-vous toujours que le couvercle est déverrouillé.
- Pour le rangement, fermez le couvercle mais sans le verrouiller, afin que les joints ne se déforment pas et que le fonctionnement de l'appareil ne soit pas altéré.
- L'appareil de mise sous vide ne convient qu'à un usage domestique !

A Veiligheidsinstructies

Lees de bedieningshandleiding vóór het eerste gebruik volledig door.

De bedieningshandleiding vind u tevens op de Leifheit homepage op www.leifheit.de.

- Gebruik het apparaat uitsluitend zoals in deze gebruikshandleiding beschreven.
 - Controleer het apparaat voorafgaand aan gebruik op zichtbare uitwendige schade. Gebruik het apparaat niet, wanneer het zichtbare schade vertoont.
 - Het apparaat mag niet in bedrijf worden gesteld, als de aansluitkabel of stekker beschadigd zijn, als het niet correct werkt, als het is gevallen of beschadigd is geraakt.
 - De elektrische veiligheid van het apparaat is alleen gewaarborgd, wanneer het conform de voorschriften wordt gebruikt. De fabrikant kan niet aansprakelijk worden gesteld voor schade die door ondeskundig gebruik van het apparaat kan ontstaan. Raadpleeg bij twijfel een vakman.
 - Liefst geen adapters, meervoudige contactdozen en/of verlengkabels gebruiken.
- Mocht dat toch noodzakelijk zijn, dan uitsluitend adapters, meervoudige contactdozen en/of verlengkabels gebruiken die voldoen aan de veiligheidsvoorschriften en in geen geval het op de adapter aangegeven maximumvermogen overschrijden.
- Reparaties mogen uitsluitend door geautoriseerde klantenservice monteurs worden uitgevoerd
 - Open het apparaat nooit zelf. De afzonderlijke componenten van het apparaat mogen niet gedemonteerd, gerepareerd of omgebouwd worden. Bij aanraking van spanningvoerende aansluitingen of elektrische componenten bestaat gevaar van elektrische schok.
 - Ondeskundig uitgevoerde reparaties kunnen tot aanmerkelijke gevaren voor de gebruiker leiden en de garantie doen vervallen.
 - Controleer voorafgaand aan het in- en uitpluggen van de netstekker dat het apparaat is uitgeschakeld.
 - Raak het apparaat en de netstekker niet met natte handen aan.
 - Het apparaat nooit in water of andere vloeistoffen onderdompelen.

- Dit apparaat niet door kinderen vanaf 8 jaar en ouder en door personen met een lichamelijke, sensorische en/of geestelijke handicap of met beperkte ervaring en kennis omtrent het gebruik worden gebruikt, indien zij onder toezicht staan of in het veilige gebruik van het apparaat zijn geïnstrueerd en de uit het gebruik resulterende gevaren begrijpen.
- Kinderen mogen niet met apparaat spelen. Bewaar het apparaat op een veilige plaats buiten bereik van kinderen. Kinderen mogen het apparaat niet zonder toezicht reinigen of onderhouden.
- Trek altijd de stekker uit het stopcontact, wanneer het apparaat niet gebruikt wordt, en tevens voorafgaand aan een reinigings- of onderhoudsbeurt.
- Trek de netvoedingskabel altijd bij de stekker en nooit aan de kabel zelf uit de contactdoos.
- De netvoedingskabel niet knikken of over scherpe randen leiden, omdat daardoor een kabelbreuk kan worden veroorzaakt.
- Gebruik het apparaat altijd op een stabiel, vlak en droog oppervlak.
- Het apparaat wordt uitsluitend voor gebruik in binnenruimten aanbevolen.
- Bescherm het apparaat tegen sterke hitte en gebruik het niet in de nabijheid van brandbare gassen.
- Het is niet noodzakelijk om bepaalde smeermiddelen voor dit apparaat te gebruiken.
- Alvorens de netstekker van het apparaat in de contactdoos te steken of uit te pluggen, altijd eerst controleren dat het deksel niet is afgesloten.
- Bij het opbergen het deksel slechts losjes sluiten, niet vergrendelen, om te voorkomen dat de afdichtingen vervormd raken en de goede werking van het apparaat niet wordt aangetast.
- Het vacumeerapparaat is uitsluitend geschikt voor huishoudelijk gebruik!

A Bezpečnostní pokyny

Před prvním použitím si nejdříve přečtěte celý návod k obsluze.

Návod k obsluze najdete též na domovské stránce firmy Leifheit www.leifheit.de.

- Používejte přístroj jen tak, jak je popsáno v tomto návodu.
 - Než začnete přístroj používat, zkontrolujte nejdříve, jestli nevykazuje nějaká viditelná poškození. Přístroj, který je zjevně poškozen, nepoužívejte.
 - Přístroj nesmí být uveden do provozu, je-li poškozen přírodní kabel nebo konektor, pokud přístroj nefunguje řádně, spadl na zem nebo se poškodil.
 - Elektrická bezpečnost přístroje je zaručena jen v případě, že je přístroj používán v souladu s předpisy. Výrobce neručí za případné škody, které mohou vzniknout nesprávným použitím přístroje. V případě jakýchkoli pochybností požádejte o radu odborníka.
 - Pokud možno nepoužívejte adaptéry, vícenásobné zásuvky a/ani prodlužovací kabely.
- Pokud by to bylo přece jen nevyhnutelné, pak použijte výhradně takové adaptéry, vícenásobné zásuvky a/nebo prodlužovací kabely, které odpovídají bezpečnostním předpisům a v žádném případě nepřekračují maximální výkon uvedený na adaptéru.
- Opravy smí provádět výhradně autorizovaní technici služeb zákazníkům.
 - Vy sami přístroj nikdy neotvírejte. Je zakázáno rozebírat, opravovat nebo přestavovat jednotlivé komponenty přístroje. Při dotyku přípojek pod napětím nebo elektrických součástí hrozí nebezpečí zasažení elektrickým proudem.
 - Neodborné opravy mohou představovat pro uživatele značně nebezpečné situace a znamenat zánik nároku na záruku.
 - Než zastrčíte síťovou zástrčku do zásuvky, ale i předtím, než ji odpojíte ze sítě, přesvědčte se nejdříve, že je přístroj vypnutý.
 - Nikdy nesahejte na přístroj ani síťovou zástrčku mokřýma rukama.
 - Nikdy neponořujte přístroj do vody ani jiné tekutiny.

- Tento přístroj mohou používat děti ve věku od 8 let a také osoby se sníženými fyzickými, senzorickými či mentálními schopnostmi nebo nedostatečnými zkušenostmi a znalostmi, pokud jsou pod dohledem anebo pokud byly poučeny o bezpečném použití přístroje a chápou rizika, která z toho vyplývají.
- Děti si nesmí s přístrojem hrát. Uchovávejte přístroj na bezpečném místě mimo dosah dětí. Děti nesmí přístroj samy bez dohledu čistit ani na něm dělat údržbu.
- Pokud se nebude přístroj používat, nebo před čištěním, resp. údržbou vytáhněte vždy zástrčku ze zásuvky.
- Síťový kabel vytahujte ze zásuvky vždy za zástrčku, nikdy netahejte za kabel
- Neohýbejte síťový kabel a nepokládejte jej přes ostré hrany, protože to může vést k přetržení kabelu.
- Používejte přístroj vždy na stabilním, rovném a suchém povrchu.
- Přístroj je doporučen výhradně pro použití ve vnitřních prostorech.
- Chraňte přístroj před prudkým horkem a nepoužívejte jej v blízkosti hořlavých plynů.
- Není žádoucí používat jakákoli maziva na tento přístroj.
- Předtím, než zastrčíte síťovou zástrčku přístroje do zásuvky, resp. předtím, než ji z ní vytáhnete, nejdříve vždy zkontrolujte, že víko není zavřené.
- Před uklizením přístroje stačí víko pouze volně zavřít, ne jej úplně zavírat, aby nedošlo k deformaci těsnění a k zhoršení funkčnosti přístroje.
- Tato vakuovačka je určena pouze pro použití v domácnosti!

A Bezpečnostné upozornenia

Pred prvým použitím si kompletne prečítajte návod na obsluhu.

Návod na obsluhu nájdete aj na domovskej stránke spoločnosti Leifheit www.leifheit.de.

- Zariadenie používajte iba tak, ako je popísané v tomto návode.
 - Pred použitím skontrolujte vonkajšie viditeľné poškodenia na zariadení. Nepoužívajte zariadenie, keď je viditeľne poškodené.
 - Zariadenie sa nesmie uviesť do prevádzky, keď je poškodené pripojovacie vedenie alebo konektor, keď nefunguje správne, keď spadne alebo je poškodené.
 - Elektrická bezpečnosť zariadenia je zaručená iba vtedy, keď sa používa podľa predpisov. Výrobca neručí za prípadné škody, ktoré môžu vzniknúť neodborným používaním zariadenia. V prípade pochybností sa poraďte s odborníkom.
 - Podľa možností nepoužívajte žiadne adaptéry, viacnásobné zásuvky ani predlžovacie káble.
- Pokiaľ by to predsa bolo potrebné, používajte výlučne také adaptéry, viacnásobné zásuvky a predlžovacie káble, ktoré zodpovedajú bezpečnostným predpisom a v žiadnom prípade neprekračujú najvyšší výkon uvedený na adaptéri.
- Opravy môžu vykonávať iba autorizovaní technici zákazníckej služby.
 - Neotvárajte zariadenie svojpomocne. Jednotlivé komponenty zariadenia sa nesmú rozkladať, opravovať ani prestavovať. Ak sa dotknete prípojok vedúcich napätie alebo elektrických konštrukčných dielov, hrozí nebezpečenstvo zásahu elektrickým prúdom.
 - Neodborné opravy môžu používateľovi spôsobiť značné nebezpečenstvá a zrušiť nárok na záruku.
 - Pred zasunutím sieťového konektora do zásuvky, ako aj pred odpojením sa uistite, že je zariadenie vypnuté.
 - Nedotýkajte sa zariadenia ani sieťového konektora mokrými rukami.
 - Zariadenie neponárajte do vody ani iných kvapalín.

- Deti staršie ako 8 rokov a osoby so zníženými fyzickými, zmyslovými a mentálnymi schopnosťami alebo s nedostatkom skúseností a poznatkov môžu zariadenie používať len vtedy, keď sú pod dozorom alebo boli poučení o bezpečnom používaní zariadenia a rozumejú rizikám, ktoré môžu nastať.
- Deti sa so zariadením nesmú hrať. Uschovávajú zariadenie na bezpečnom mieste mimo dosahu detí. Deti nesmú zariadenie bez dozoru čistiť ani na ňom vykonávať údržbu.
- Keď sa zariadenie nepoužíva alebo keď sa čistí, resp. sa na ňom vykonáva údržba, vždy vytiahnite sieťový konektor zo zásuvky.
- Pri odpájaní sieťového kábla zo zásuvky držte kábel za konektor a neťahajte za samotný kábel.
- Nezalámajte sieťový kábel a nepokladajte ho na ostré hrany, pretože by to mohlo viesť k zlomeniu kábla.
- Zariadenie používajte vždy na stabilných, rovných a suchých povrchoch.
- Zariadenie sa odporúča výlučne na použitie v interiéroch.
- Chráňte zariadenie pred silným teplom a nepoužívajte ho v blízkosti horľavých plynov.
- Pre toto zariadenie nie je potrebné používať akékoľvek mazivá.
- Skôr, ako zasuniete sieťový konektor zariadenia do zásuvky alebo skôr, ako ho vytiahnete, vždy skontrolujte, aby kryt nebol uzavretý.
- Pri uschovávaní kryt zatvorte len zľahka, nezaistujte ho, aby sa nezdeformovali tesnenia a nenarušila sa funkčnosť prístroja.
- Vákuovačka je vhodná len na použitie v domácnosti!

A Indicaciones de seguridad

Lea el manual de instrucciones por completo antes del primer uso.

El manual de instrucciones también se puede encontrar en la página web de Leifheit www.leifheit.de

- Utilice el dispositivo solo como se describe en este manual.
 - Compruebe antes de su uso que el dispositivo no presente daños visibles. No utilice el dispositivo si presenta daños visibles.
 - El dispositivo no debe ser utilizado si el cable de conexión o el enchufe están dañados, si no funciona correctamente y si se han producido caídas o daños.
 - La seguridad eléctrica del dispositivo sólo se garantiza si se utiliza de acuerdo con las normas. El fabricante no se hace responsable de los daños causados por un uso inadecuado del dispositivo. En caso de duda, consulte a un profesional para el asesoramiento.
 - Si es posible, no utilice adaptadores, enchufes múltiples y/o cables de extensión.
- En caso de que fuera necesario, utilice únicamente adaptadores, enchufes múltiples y/o cables de extensión que cumplan con las normas de seguridad y que en ningún caso superen la potencia máxima indicada en el adaptador.
- Las reparaciones solo pueden ser realizadas por técnicos de servicio autorizados.
 - No abra nunca el dispositivo usted mismo. Los diferentes componentes del dispositivo no deben desmontarse, repararse ni modificarse. Cuando se tocan conexiones bajo tensión o componentes eléctricos, existe el riesgo de sufrir una descarga eléctrica.
 - Las reparaciones indebidas pueden causar un peligro considerable para el usuario y anular el derecho de garantía.
 - Antes de enchufar o desenchufar el dispositivo en la toma de corriente, asegúrese de que esté apagado.
 - No toque el dispositivo ni el enchufe de red con las manos mojadas.
 - No sumerja nunca el dispositivo en agua u otros líquidos.

- Este dispositivo puede ser utilizado por niños de 8 años de edad o mayores y por personas con una capacidad física, sensorial o mental reducida o con falta de experiencia y conocimiento si han sido supervisados o instruidos en el uso seguro del dispositivo y comprenden los peligros que esto conlleva.
- No se permite que los niños jueguen con el dispositivo. Guarde el dispositivo en un lugar seguro fuera del alcance de los niños. No permita que los niños limpien o reparen el dispositivo sin supervisión.
- Desenchufe siempre el dispositivo de la toma de corriente cuando no esté en uso o antes de limpiarlo o repararlo.
- Desenchufe el cable de alimentación siempre de la toma de corriente por el enchufe y no por el cable.
- No doble el cable de alimentación ni lo coloque sobre bordes afilados, ya que esto puede causar que el cable se rompa.
- Utilice el dispositivo siempre sobre superficies estables, planas y secas.
- Se recomienda el uso del dispositivo exclusivamente en interiores.
- Proteja el dispositivo del calor fuerte y no lo utilice cerca de gases inflamables.
- No es necesario utilizar ningún tipo de lubricante para este dispositivo.
- Compruebe siempre que la tapa esté abierta antes de enchufar o desenchufar el dispositivo.
- Para guardarlo, cierre la tapa sin apretarla, no la encastre, para que las juntas no se deformen y el funcionamiento del dispositivo no se vea afectado.
- ¡La envasadora al vacío solo es apropiada para su uso en el hogar!

ES

A Avvertenze per la sicurezza

Prima del primo utilizzo, leggere completamente le istruzioni per l'uso.

Le istruzioni per l'uso sono disponibili anche sulla homepage di Leifheit all'indirizzo www.leifheit.de.

- Utilizzare il dispositivo solo come descritto nelle presenti istruzioni per l'uso.
- Controllare il dispositivo prima dell'uso per verificare la presenza di evidenti danni esterni. Non utilizzare il dispositivo se presenta danni evidenti.
- Non mettere in funzione il dispositivo se il cavo di collegamento o la spina sono danneggiati, se il funzionamento non risulta regolare, se il dispositivo è caduto o se si è danneggiato.
- La sicurezza elettrica del dispositivo è garantita solo se viene utilizzato conformemente alle disposizioni di legge. Il produttore non risponde di eventuali danni che possono essere causati da un uso non conforme del dispositivo. In caso di dubbio, consultare un esperto qualificato.
- Se possibile, non utilizzare adattatori, prese multiple e/o prolunghe.

Se ciò dovesse essere necessario, utilizzare esclusivamente quegli adattatori, quelle prese multiple e/o prolunghe che soddisfano i requisiti di sicurezza e che non superano in alcun caso la potenza massima indicata sull'adattatore.

- Le riparazioni possono essere eseguite solo da un tecnico autorizzato del servizio di assistenza clienti.
- Non aprire mai il dispositivo di propria iniziativa. I singoli componenti del dispositivo non devono essere distrutti, riparati o convertiti. In caso di contatto con allacciamenti sotto tensione o componenti elettrici: pericolo di scossa elettrica.
- Le riparazioni non conformi possono causare rischi considerevoli per l'utente e far decadere il diritto alla garanzia.
- Prima di inserire la spina di rete nella presa di corrente nonché prima dello scollegamento, accertarsi che il dispositivo sia spento.
- Non toccare il dispositivo o la spina di rete con le mani bagnate.
- Non immergere mai il dispositivo in acqua o in altri liquidi.

- Il presente dispositivo può essere utilizzato da bambini con età superiore a 8 anni nonché da persone con ridotte capacità fisiche, sensoriali o mentali o prive di esperienza e conoscenze qualora siano sorvegliati o siano stati istruiti circa l'utilizzo in sicurezza del dispositivo e comprendano i rischi che ne derivano.
- I bambini non devono giocare con il dispositivo. Conservare il dispositivo in un luogo sicuro fuori dalla portata dei bambini. I bambini non devono pulire o eseguire la manutenzione del dispositivo senza un supervisore.
- Estrarre sempre la spina di rete dalla presa elettrica quando il dispositivo è in uso o prima della pulizia o di un intervento di manutenzione.
- Scollegare il cavo di alimentazione dalla presa elettrica impugnando sempre la spina e non il cavo.
- Non piegare il cavo di alimentazione e non posizionarlo su spigoli vivi, in quanto potrebbe rompersi.
- Utilizzare il dispositivo sempre su superfici stabili, piane e asciutte.
- Si consiglia l'uso del dispositivo esclusivamente in ambienti interni.
- Proteggere il dispositivo da intense fonti di calore e non utilizzarlo in prossimità di gas infiammabili.
- Non è necessario usare lubrificanti per questo dispositivo.
- Prima di inserire la spina di rete del dispositivo nella presa elettrica o di estrarla, verificare sempre che il coperchio sia sbloccato.
- Durante la conservazione, chiudere il coperchio a mano, senza bloccarlo affinché le guarnizioni non si deformino e la funzionalità del dispositivo non venga compromessa.
- La confezionatrice sottovuoto è idonea al solo uso domestico!

A Sikkerhedshenvisninger

Læs betjeningsvejledningen helt igennem, inden du tager produktet i brug første gang.

Betjeningsvejledningen finder du også på Leifheits hjemmeside på www.leifheit.de.

- Brug kun maskinen som beskrevet i denne vejledning.
 - Undersøg maskinen for udvendige synlige skader, inden du tager den i brug. Tag ikke maskinen i brug, hvis den har synlige skader.
 - Maskinen må ikke tages i brug, hvis strømledningen eller stikket er beskadiget, hvis den ikke fungerer korrekt, eller hvis den har været tabt på gulvet eller er blevet beskadiget.
 - Maskinens el-sikkerhed er kun sikret, hvis den anvendes i henhold til bestemmelserne. Producenten er ikke ansvarlig for eventuelle skader, der måtte opstå som følge af forkert anvendelse. Kontakt en ekspert for rådgivning, hvis du er i tvivl.
 - Undgå at bruge adapter, multistikdåse og/eller forlængerledning.
- Hvis det ikke kan undgås, skal de adaptere, multistikdåser, og/eller forlængerledninger, der måtte tages i brug, opfylde sikkerhedskravene og de må under ingen omstændigheder overskride den maksimaleffekt, der fremgår af adapteren.
- Reparation må kun udføres af autoriserede kundeserviceteknikere.
 - Du må aldrig selv åbne maskinen. Maskinens enkelte komponenter må ikke skilles ad, repareres eller ombygges. Ved kontakt med spændingsførende tilslutninger eller elektriske komponenter er der risiko for elektrisk stød.
 - Uautoriseret reparation kan medføre alvorlige risici for brugeren og at garantien bortfalder.
 - Sluk altid for maskinen, inden du sætter strømstikket i eller tager det ud af stikkontakten.
 - Rør aldrig ved maskinen eller strømstikket med våde hænder.
 - Maskinen må aldrig neddyppes i vand eller andre væsker.

- Denne maskine kan anvendes af børn fra 8 år og opefter og personer med reducerede fysiske, sensoriske eller mentale evner, eller som mangler erfaring og viden, hvis de er under opsyn eller er blevet instrueret i sikker brug af maskinen og har forstået de farer og risici, der kan være forbundet med brugen af maskinen.
- Børn må ikke lege med maskinen. Opbevar maskinen på et sikkert sted uden for børns rækkevidde. Rengøring og vedligeholdelse må ikke udføres af børn, uden at de er under opsyn.
- Træk altid strømstikket ud af stikkontakten, når maskinen ikke er i brug, eller inden rengøring eller vedligeholdelse.
- Træk direkte i stikket og ikke i ledningen, når det skal tages ud af stikkontakten.
- Undgå at knække strømledningen eller trække den hen over skarpe kanter, da det kan medføre brud på ledningen.
- Maskinen skal altid stå på en stabil, plan og tør overflade, når den er i brug.
- Det anbefales udelukkende at bruge maskinen indendørs.
- Beskyt maskinen mod kraftig varme og anvend ikke maskinen i nærheden af brændbare gasser.
- Det er ikke nødvendigt at bruge smøremiddel af nogen art til denne maskine.
- Kontroller venligst, at låget ikke er lukket, inden du sætter maskinens strømstik i stikkontakten eller trækker det ud.
- I forbindelse med opbevaring skal låget kun lukkes let, ikke låses, så tætningslisterne ikke bliver deformet og apparatets funktion ikke påvirkes negativt.
- Vakuummaskinen er kun beregnet til anvendelse i private husholdninger!

DK

A Säkerhetsanvisningar

Läs igenom denna bruksanvisning noggrant före den första användningen.

Bruksanvisningen finner du på även på Leifheit webbplatsen www.leifheit.de.

- Använd apparaten endast på det sätt som det beskrivs i denna bruksanvisning.
 - Kontrollera innan apparaten används att den inte har några synliga yttre skador. Använd inte apparaten om den har synliga skador.
 - Apparaten får inte tas i drift om anslutningsladdan eller kontaktarna är skadade, om den inte fungerar korrekt, när den har fallit eller blivit skadad.
 - Apparatus elektriska säkerhet kan endast garanteras om den används enligt föreskrifterna. Tillverkaren ansvarar inte för eventuella skador som kan uppstå på grund av felaktig användning av apparaten. Konsultera i oklara fall en expert.
 - Använd om möjligt ingen adapter, grenuttag och/eller skarvsladd.
- Använd, om detta är absolut nödvändigt, endast sådana adapterar, grenuttag och/eller skarvsladdar som uppfyller säkerhetsföreskrifterna och överskrid under inga omständigheter den maximala effekt som anges på adaptern.
- Reparationer och får endast genomföras av auktoriserade kundtjänsttekniker.
 - Öppna aldrig apparaten på egen hand. Apparatus enskilda komponenter får inte tas isär, repareras eller modifieras. Det finns en risk för elstöt om spänningsförande anslutningar eller elektriska komponenter vidrörs.
 - Felaktigt utförda reparationer kan leda till allvarliga risker för användaren och upphäver garantin.
 - Säkerställ att apparaten är avstängd innan stickkontakten sätts i eller tas ur eluttaget.
 - Vidrör inte apparaten eller stickkontakten med våta händer.
 - Doppa aldrig apparaten i vatten eller andra vätskor.

- Denna apparat kan användas av barn över 8 år och personer med nedsatta fysiska, sensoriska eller mentala förmågor eller brist på erfarenhet, om de övervakas eller instrueras om hur den ska användas på säkert sätt och förstår vilka risker som är förbundna med detta.
- Barn får inte leka med apparaten. Förvara apparaten på ett säkert ställe utom räckhåll för barn. Barn får inte rengöra eller serva apparaten utan övervakning
- Dra alltid ut stickkontakten ur eluttaget när apparaten inte används samt före rengöring resp. underhåll.
- Dra alltid i stickkontakten och inte i kabeln när nätsladden kopplas bort från eluttaget.
- Vik inte nätsladden och lägg den inte över vassa kanter, eftersom detta kan leda till kabelbrott
- Använd alltid apparaten på stabila, plana och torra underlag.
- Det rekommenderas att apparaten används uteslutande inomhus.
- Skydda apparaten mot stark hetta och använd inte apparaten i närheten av brännbara gaser.
- Det är inte nödvändigt att använda smörjmedel för denna apparat.
- Kontrollera alltid att locket inte är stängt innan du sticker i eller drar ut apparatens stickkontakt från eluttaget.
- Stäng locket bara löst för förvaring, regla det inte, annars kan tätningarna deformeras och apparatens funktion försämras.
- Vakuumpförpackaren lämpar sig endast för användning i hushållet!

SE

A Zasady bezpieczeństwa

Przed pierwszym użyciem proszę przeczytać całą instrukcję obsługi.

Instrukcja obsługi jest dostępna również na stronie internetowej firmy Leifheit: www.leifheit.de.

- Używaj urządzenia tylko w sposób opisany w tej instrukcji.
- Przed użyciem sprawdź urządzenie pod kątem widocznych zewnętrznych uszkodzeń. Nie używaj urządzenia, jeśli ma widoczne uszkodzenia.
- Nie używaj urządzenia, jeśli uszkodzony jest przewód zasilający lub wtyczka, jeśli urządzenie nie działa prawidłowo, zostało upuszczone lub uszkodzone.
- Bezpieczeństwo elektryczne urządzenia jest gwarantowane tylko wtedy, gdy jest ono używane zgodnie z przepisami. Producent nie ponosi odpowiedzialności za ewentualne szkody, które powstaną wskutek niewłaściwego użytkowania urządzenia. W razie wątpliwości skonsultuj się ze specjalistą.
- Unikaj używania adapterów, gniazd wielokrotnych i / lub przedłużaczy.

Jeśli okaże się to konieczne, używaj tylko adapterów, gniazd wielokrotnych i / lub przedłużaczy zgodnych z przepisami bezpieczeństwa i w żadnym wypadku nie przekraczaj maksymalnej mocy wskazanej na adapterze.

- Naprawy mogą być wykonywane wyłącznie przez autoryzowanych serwisantów.
- Nigdy nie otwieraj samodzielnie urządzenia. Nie wolno demontować, naprawiać ani modyfikować poszczególnych elementów urządzenia. Dotknięcie przyłączy pod napięciem lub elementów elektrycznych grozi porażeniem prądem.
- Niewłaściwie wykonane naprawy mogą spowodować poważne zagrożenie dla użytkownika i utratę gwarancji.
- Przed podłączeniem wtyku sieciowego do gniazdka i przed jego odłączeniem upewnij się, że urządzenie jest wyłączone.
- Nie dotykaj urządzenia ani wtyku sieciowego mokrymi rękami.
- Nie zanurzać urządzenia w wodzie ani w innych płynach.

- Urządzenie to może być używane przez dzieci w wieku 8 lat i starsze oraz przez osoby o obniżonej sprawności fizycznej, sensorycznej czy umysłowej lub o niedostatecznym doświadczeniu i/lub wiedzy tylko, jeśli znajdują się one pod nadzorem lub zostały poinstruowane w zakresie bezpiecznego użycia urządzenia i zrozumiały wynikające stąd niebezpieczeństwa.
- Dzieciom nie wolno bawić się urządzeniem. Urządzenie przechowywać w bezpiecznym miejscu, niedostępnym dla dzieci. Dzieci bez nadzoru nie mogą czyścić ani serwisować urządzenia.
- Zawsze odłączaj wtyk sieciowy od gniazdka, gdy urządzenie nie jest używane lub przed wykonaniem czyszczenia lub konserwacji.
- Zawsze odłączaj przewód zasilający od gniazda elektrycznego pociągając za wtyczkę, a nie za przewód
- Nie zginaj przewodu zasilającego ani nie kładź go na ostrych krawędziach, ponieważ może to spowodować przerwanie kabla.
- Zawsze używaj urządzenia na stabilnych, równych i suchych powierzchniach.
- Urządzenie jest zalecane wyłącznie do użytku w pomieszczeniach.
- Chroń urządzenie przed nadmiernym ciepłem i nie używaj urządzenia w pobliżu łatwopalnych gazów.
- To urządzenie nie wymaga stosowania jakichkolwiek środków smarnych.
- Przed podłączeniem lub odłączeniem wtyku sieciowego od gniazda zawsze upewnij się, że pokrywa jest otwarta.
- Aby przechować urządzenie zamknij pokrywę tylko luźno, nie blokuj jej, aby uszczelki się nie odkształciły i nie pogorszyły działania urządzenia.
- Urządzenie do pakowania próżniowego nadaje się tylko do użytku domowego!

А Указания по технике безопасности

Перед первым применением прочитайте инструкцию по эксплуатации.

Инструкцию по эксплуатации вы также можете найти на интернет-сайте компании Leifheit по адресу www.leifheit.de.

- Используйте устройство только в соответствии с описанием в данной инструкции.
- Перед использованием проверьте устройство на наличие видимых внешних повреждений. Не используйте устройство при обнаружении видимых внешних повреждений.
- Запрещается вводить устройство в эксплуатацию, если имеются повреждения соединительного кабеля или штепселя, если оно неисправно, если оно было уронено или получило повреждения.
- Электрическая безопасность устройства гарантируется только в том случае, если оно используется в соответствии с инструкцией. Производитель не несет ответственности за возможные дефекты, возникшие в результате ненадлежащего использования устройства. При возникновении вопросов обращайтесь за помощью к специалисту.
- По возможности не используйте переходники, тройники и/или удлинительные кабели. Если их использование неизбежно, используйте только такие переходники, тройники и/или удлинительные кабели, которые соответствуют указаниям по технике безопасности и ни в коем случае не превышают номинальную мощность, указанную на переходнике.
- Ремонтные работы должны выполняться исключительно авторизованными сервисными специалистами.
- Никогда не открывайте устройство самостоятельно. Запрещается разбирать, ремонтировать или модифицировать отдельные компоненты устройства. При прикосновении к токоведущим разъемам или электрическим деталям существует опасность поражения электрическим током.
- Ремонтные работы, выполненные ненадлежащим образом, создают серьезную угрозу для пользователя и могут привести к отказу в удовлетворении гарантийных требований.
- Прежде чем вставлять сетевой штепсель в розетку и извлекать его из нее, убедитесь, что устройство выключено.

- Не прикасайтесь к устройству и к сетевому штепселю мокрыми руками.
- Никогда не погружайте устройство в воду или иные жидкости.
- Данное устройство разрешается использовать детям старше 8 лет, а также лицам с ограниченными физическими, сенсорными или умственными способностями или лицам, не обладающим достаточным опытом или знаниями, только если они находятся под присмотром или были обучены правильному обращению с устройством и понимают все опасности, связанные с ненадлежащим использованием.
- Детям запрещается играть с устройством. Храните устройство в надежном месте вдали от детей. Детям не разрешается чистить или обслуживать устройство без присмотра.
- Если устройство не используется или необходимо провести его очистку или техническое обслуживание, всегда извлекайте сетевой штепсель из розетки.
- При извлечении штепселя из розетки всегда тяните за штепсель, а не за кабель
- Не перегибайте сетевой кабель и не кладите его на острые кромки, так как это может привести к его повреждению.
- Во время эксплуатации всегда устанавливайте устройство на устойчивую, ровную и сухую поверхность.
- Рекомендуется использовать устройство исключительно в помещении.
- Оберегайте устройство от высокой температуры и не используйте его вблизи воспламеняющихся газов.
- Для данного устройства не рекомендуется использовать какие-либо смазочные материалы.
- Прежде чем вставлять штепсель в розетку и извлекать его из нее, убедитесь, что крышка не закрыта.
- При помещении устройства на хранение закрывайте крышку неплотно, не запирайте ее, для того чтобы уплотнения не деформировались и исправность устройства не нарушилась.
- Вакуумный упаковщик предназначен исключительно для бытового применения!

A Indicații de securitate

Citiți complet manualul de utilizare înainte de prima folosire.

Găsiți manualul de utilizare și în pagina de internet Leifheit la www.leifheit.de.

- Utilizați aparatul numai conform descrierii din acest manual.
 - Controlați înainte de utilizare dacă există deteriorări vizibile la aparat. Nu folosiți aparatul dacă acesta prezintă deteriorări vizibile.
 - Punerea în funcțiune a aparatului nu este permisă când conductorul de racord sau fișa este deteriorată, dacă nu funcționează corect, dacă a suferit o cădere sau dacă a fost deteriorat.
 - Securitatea electrică a aparatului este asigurată numai dacă acesta este utilizat conform prevederilor. Producătorul nu își asumă răspunderea pentru eventualele prejudicii cauzate prin folosirea improprie a aparatului. În caz de incertitudine, apelați la un specialist.
 - Pe cât posibil nu utilizați adaptoare, prize multiple și/sau cabluri prelungitoare.
- Dacă acest lucru este totuși necesar, utilizați exclusiv acele adaptoare, prize multiple și/sau cabluri prelungitoare care corespund prescripțiilor de siguranță și care nu depășesc în niciun caz puterea maximă indicată pe adaptor.
- Reparațiile sunt permise numai tehnicienilor autorizați de la serviciul pentru clienți.
 - Nu deschideți niciodată aparatul cu mijloace proprii. Componentele individuale ale aparatului nu trebuie să fie dezasamblate, reparate sau modificate constructiv. La atingerea racordurilor aflate sub tensiune sau a componentelor electrice apare pericol de electrocutare.
 - Reparațiile improprii pot genera pericole considerabile pentru utilizator și pot anula dreptul de garanție.
 - Înainte de introducerea fișei de rețea în priză, precum și înainte de a o decupla, încredințați-vă că aparatul este deconectat.
 - Nu atingeți aparatul și nici fișa de rețea cu mâinile ude.
 - Nu scufundați niciodată aparatul în apă sau alte lichide.

- Acest aparat poate fi folosit de copii începând cu vârsta de 8 ani, precum și de persoane cu capacități fizice, psihice sau mentale scăzute sau cu un nivel scăzut de experiență și cunoștințe, dacă acestea sunt supravegheate sau au fost instruite referitor la folosirea în siguranță a aparatului și înțeleg pericolele care rezultă din această activitate.
- Copiilor nu le este permis să se joace cu aparatul. Păstrați aparatul într-un loc sigur și inaccesibil copiilor. Curățarea sau întreținerea aparatului nu este permisă copiilor fără supraveghere.
- Scoateți întotdeauna fișa de rețea din priză când aparatul nu este folosit sau înainte de o curățare, respectiv întreținere curentă.
- Scoateți întotdeauna cablul de rețea din priză ținând de fișă, nu de cablu
- Nu îndoiiți cablul de rețea și nu îl așezați peste muchii ascuțite, deoarece acest lucru poate duce la ruperea cablului.
- Utilizați aparatul în permanență pe suprafețe stabile, drepte și uscate.
- Folosirea aparatului este recomandată exclusiv în spațiile interioare.
- Protejați aparatul împotriva căldurii excesive și nu utilizați aparatul în apropierea gazelor inflamabile.
- Pentru acest aparat nu este necesară utilizarea de lubrifianți.
- Înainte de a introduce sau scoate fișa de rețea a aparatului în/din priză, vă rugăm să verificați întotdeauna capacul, pentru ca acesta să nu fie încuiat.
- Pentru păstrare, închideți capacul doar lejer, nu îl blocați, astfel încât garniturile să nu se deformeze și funcționarea aparatului să nu fie influențată negativ.
- Aparatul de vidare este adecvat numai pentru utilizare casnică!

A Instruções de segurança

Leia o manual completamente antes de utilizar pela primeira vez.

O manual de instruções também pode ser encontrado na página da Leifheit em www.leifheit.de.

- Utilize o dispositivo somente conforme descrito neste manual.
 - Antes de utilizar, verifique o dispositivo quanto a danos externos visíveis. Não utilize o dispositivo se apresentar danos visíveis.
 - Não opere o dispositivo se o cabo de alimentação ou o plugue estiver danificado, se não funcionar adequadamente, cair ou estiver danificado.
 - A segurança elétrica do dispositivo só é garantida, se utilizado de acordo com os regulamentos. O fabricante não se responsabiliza por qualquer dano que possa ser causado pelo uso inadequado do dispositivo. Em caso de dúvida, consulte um especialista.
 - Se possível, não utilize adaptadores e tomadas múltiplas e/ou cabos de extensão.
- Se necessário, utilize somente adaptadores, tomadas múltiplas e/ou cabos de extensão que estejam em conformidade com os regulamentos de segurança e, em nenhum caso, excedam a potência máxima indicada no adaptador.
- Os reparos só podem ser realizados por técnicos de assistência autorizados.
 - Jamais abra o dispositivo por conta própria. Os componentes individuais do dispositivo não devem ser desmontados, reparados ou reconstruídos. Existe o risco de choque elétrico ao tocar conexões ou componentes elétricos sob tensão.
 - Reparos incorretos podem causar um risco considerável ao utilizador e invalidar a garantia.
 - Certifique-se de que o dispositivo esteja desligado antes de conectar e desconectar o plugue na tomada.
 - Não toque no dispositivo ou no plugue com as mãos molhadas.
 - Jamais mergulhe o dispositivo em água ou outros líquidos.

- Este dispositivo pode ser usado por crianças de 8 anos ou mais e por pessoas com capacidades físicas, sensoriais ou mentais reduzidas ou falta de experiência e conhecimento, desde que tenham sido supervisionadas ou instruídas sobre o uso seguro do dispositivo e entendam os riscos disso decorrentes.
- As crianças não devem brincar com o dispositivo. Mantenha o dispositivo num local seguro, fora do alcance das crianças. As crianças não devem limpar ou reparar o dispositivo sem supervisão.
- Sempre desconecte o plugue de energia da tomada quando o dispositivo não estiver em uso ou antes de limpar ou fazer manutenção.
- Sempre desconecte o cabo de alimentação da tomada pelo plugue e não pelo cabo
- Não dobre o cabo de alimentação nem o coloque sobre arestas afiadas, pois isso pode quebrá-lo do cabo.
- Sempre utilize o dispositivo sobre superfícies estáveis, uniformes e secas.
- O dispositivo é recomendado apenas para a utilização interna.
- Proteja o dispositivo contra o calor forte e não o utilize perto de gases inflamáveis.
- Não é necessário utilizar lubrificantes neste dispositivo.
- Antes de ligar ou desligar o plugue do dispositivo, verifique sempre se a tampa está destravada.
- Para armazenamento, feche a tampa apenas frouxamente, não trave, para que as vedações não se deformem e a função do dispositivo não seja prejudicada.
- O dispositivo de vácuo é adequado apenas para uso doméstico!

А Указания за безопасност

Преди първа употреба прочетете изцяло ръководството за обслужване.

Инструкциите за употреба ще намерите и на уебстраницата на Leifheit: www.leifheit.de.

- Използвайте уреда само така, както е описано в това ръководство.
 - Преди употреба проверете уреда за видими външни повреди. Не оставяйте уреда без надзор, когато е включен.
 - Не работете с уреда, ако захранващият кабел или щепселът са повредени, ако не работят правилно, ако са изпуснати или повредени.
 - Електрическата безопасност на уреда е гарантирана само ако се използва в съответствие с правилата. Производителят не носи отговорност за щети, причинени от неправилно използване на устройството. В случай на съмнение се обърнете към специалист.
 - Избягвайте използването на адаптери, разклонители и/или удължителни кабели.
- Ако това все пак е необходимо, използвайте само адаптери, разклонители и/или удължителни кабели, които отговарят на правилата за безопасност и в никакъв случай не превишават максималната мощност, посочена на адаптера.
- Ремонти могат да се извършват само от упълномощени техници от клиентската служба.
 - Никога не отваряйте уреда самостоятелно. Отделните компоненти на основния уред не трябва да се разглобяват, ремонтират или преобразуват. Съществува опасност от токов удар при докосване на връзки под напрежение или електрически компоненти.
 - Неправилният ремонт може да причини значителна опасност за потребителя и да анулира гаранцията.
 - Уверете се, че сте изключили захранването, преди да включите захранващия кабел в стенния контакт или да го изключите.
 - Не докосвайте уреда или щепсела с мокри ръце.
 - Никога не потапяйте уреда във вода или други течности.

- Този уред може да бъде използван от деца от 8 години и повече, както и от лица с намалени физически, сензорни или ментални способности или недостатъчно познания и опит, ако те бъдат надзиравани или инструктирани за безопасната употреба на уреда и разбират произлизащите от това опасности.
- Деца не бива да играят с уреда. Съхранявайте уреда на сигурно място, далеч от достъпа на деца. Деца не бива да почистват или обслужват уреда без надзор.
- Винаги изключвайте щепсела от контакта, когато не го използвате или преди почистване или поддръжка.
- Винаги дърпайте щепсела, а не захранващия кабел, от контакта.
- Не огъвайте захранващия кабел, не го поставяйте върху остри ръбове, тъй като това може да доведе до повредата му.
- Винаги използвайте уреда върху стабилни, равни и сухи повърхности.
- Препоръчва се употреба на уреда само на закрито.
- Защитете уреда от прекомерна топлина и не използвайте устройството близо до запалими газове.
- Не е необходимо да се използват смазочни материали за този уред.
- Преди да включите или изключите уреда в/от контакта, винаги се уверявайте, че капакът е отключен.
- За съхранение: само затворете капака, не заключвайте, така че да не се деформират уплътненията и да не се повреди функционирането на уреда.
- Уредът за вакуумиране е подходящ само за домашна употреба!

Deutsch

Sehr geehrte Kundin, sehr geehrter Kunde,

mit dem Kauf dieses Vakuumier-Gerätes haben Sie ein Qualitätsprodukt von Leifheit erworben.



Bitte lesen Sie vor Gebrauch des Gerätes die Bedienungsanleitung sorgfältig durch und bewahren Sie diese auf.

Diese Gebrauchsanleitung ist Bestandteil des Vakuumier-Gerätes. Sie ist von jeder Person zu lesen und anzuwenden, die mit dem Gerät arbeitet. Bei Weitergabe des Vakuumier-Gerätes ist die Gebrauchsanleitung mitzugeben.

Bei Fragen und Anregungen steht Ihnen unser Leifheit-Service gerne zur Verfügung.

Leifheitstraße 1, 56377 Nassau, Germany

Kostenlose Service-Hotline:

(Mo - Fr: 08:30 - 12:00 Uhr)

Tel.: +49 (0) 800 534 3434

Internationale Rufnummer (kostenpflichtig):

(Mo - Fr: 07:00 - 17:00 Uhr)

Tel.: +49 (0) 2604 977 0

Fax: +49 (0) 2604 977 300

E-Mail: info@leifheit.com

www.leifheit.de

Inhaltsverzeichnis

Bildseiten	4-7
A Sicherheitshinweise	8
B Lieferumfang	38
C Produktbeschreibung	39
D Technische Daten	39
E Bestimmungsgemäßer Gebrauch	40
F Vorbereitung zur Inbetriebnahme	40
G Vakuum-Verpacken in einem Beutel	41
H Verschweißen eines Beutels von einer Beutelrolle	41
I Vakuum-Verpacken im Behälter	42
J Reinigung und Pflege	43
K Aufbewahrung	44
L Zubehör	44
M Entsorgung	44
N Störungshilfen	44

Warnhinweise

WARNUNG

Hinweis auf eine möglicherweise gefährliche Situation, die zu schweren Verletzungen oder zum Tod führen kann.

VORSICHT

Hinweis auf eine möglicherweise gefährliche Situation, die zu leichten Verletzungen führen kann.

HINWEIS

Hinweis auf eine möglicherweise gefährliche Situation, die zu Sachschäden führen kann.

B Lieferumfang

- Vakuumier-Gerät
- 10 Profi-Vakuumierbeutel
- Bedienungsanleitung

Entnehmen Sie das Gerät aus dem Karton und entfernen das Verpackungsmaterial.

Bewahren Sie die Originalverpackung während der Garantiezeit des Gerätes auf, um das Gerät im Garantiefall wieder ordnungsgemäß verpacken zu können.

WARNUNG

Erstickungsgefahr!

Verpackungsmaterial und Vakuumierbeutel von Kindern fernhalten.

Es besteht Erstickungsgefahr bei unsachgemäßer Handhabung.

C Produktbeschreibung

[1] STOP-Taste

Diese Taste stoppt den Vakuumier- und Versiegelungsvorgang

[2] SEAL-Taste mit Kontrolllampe

Diese Taste bietet 2 Funktionen:

- a) Verschweißen eines Beutels ohne Vakuumieren. Ein Beutel kann so aus einer Beutelrolle hergestellt werden.
- b) Wenn die automatische Vakuum- und Versiegelfunktion aktiviert ist, stoppt diese Taste die Motorpumpe und beginnt sofort mit dem Versiegeln des Beutels. Der Benutzer kann damit den Unterdruck im Inneren des Beutels verringern, um ein Zerquetschen empfindlicher Lebensmittel zu vermeiden.

Diese Taste funktioniert nur wenn der Gerätedeckel vollständig geschlossen ist.

[3] AUTO-Taste mit Kontrolllampe

Diese Taste startet das automatische Vakuumieren und Verschweißen eines Beutels.

[4] PULSE-Taste mit Kontrolllampe

Diese Taste dient zur manuellen Steuerung der Vakuumpumpe. Wird die Taste gedrückt beginnt der Vakuumiervorgang.

Bei Loslassen dieser Taste wird der Vorgang beendet.

Insbesondere druckempfindliche Lebensmittel können dadurch schonend vakuumiert werden.

Der Vorgang kann wiederholt werden.

[5] Teflonbeschichtetes Heizelement

Dieses Element wird erhitzt und versiegelt den Beutel.

[6] Versiegelungsstreifen

Am Versiegelungsstreifen wird der Beutel verschweißt.

[7] Obere Dichtung

Vakuumiert, indem sie eine Vakuumkammer mit der unteren Dichtung bildet.

[8] Untere Dichtung

Formt eine Vakuumkammer zusammen mit der oberen Dichtung.

[9] Vakuumkammer

In der Vakuumkammer wird Luft aus dem Beutel gesaugt und überlaufende Flüssigkeit aufgefangen.

[10] Anschluss für Behälter-Vakuumierung

Anschluss für Schlauchzubehör zum Vakuumieren von Behältern.

[11] Sicherungshaken

Verriegelt die Geräteabdeckung.

[12] Entriegelungstaste

Befinden sich auf beiden Seiten des Gerätes. Durch Betätigung beider Tasten öffnet sich die Abdeckung und der Unterdruck im Gerät wird abgelassen.

[13] Netzstecker

D Technische Daten

Modell	Vacu Power 300
Anschlussdaten	220-240V, 50 Hz
Leistungsaufnahme	110 W
Vakuumwert	75 Kpa
Produktabmessung	360 x 161,5 x 87 mm
Gewicht	1.5 kg

E Bestimmungsgemäßer Gebrauch

Dieses Gerät ist zum Vakuumieren von Beuteln und Behältern, sowie zum Verschweißen von Folien und Beuteln bestimmt.

Es ist ausschließlich zur Verwendung im Haushalt geeignet.

Verwenden Sie das Gerät nur für den vorgesehenen Zweck und benutzen Sie nur vom Hersteller empfohlene Beutel und Zubehörteile.

Wird das Gerät zweckentfremdet oder falsch/unvorschriftsmäßig bedient, kann keine Haftung für eventuelle Schäden übernommen werden.

Die Bedienungsanleitung basiert auf den in der Europäischen Union gültigen Normen und Regeln. Beachten Sie im Ausland die landesspezifischen Richtlinien und Gesetze.

Der Hersteller übernimmt keine Haftung für Schäden aufgrund:

- Nicht bestimmungsgemäßer Verwendung
- Unsachgemäßer Reparaturen
- Technischer Veränderungen, Modifikation des Gerätes
- Verwendung nicht zugelassener Zubehör- und Ersatzteile

F Vorbereitung zur Inbetriebnahme

Stellen Sie das Gerät vor der Anwendung auf eine ebene, trockene, hitzebeständige und stabile Arbeitsfläche.

Stecken Sie den Netzstecker des Gerätes in eine Wandsteckdose (siehe Kapitel G, H, I).

VORSICHT

Verbrennungsgefahr!

Der Versiegelungsstreifen des Gerätes wird sehr heiß. Berühren Sie ihn niemals unmittelbar nach dem Schweißvorgang.

HINWEIS

Vorsicht vor Beschädigungen!

Das Gerät zwischen mehreren Anwendungen kurz abkühlen zu lassen um eine Überhitzung zu vermeiden.

Wir empfehlen nicht mehr als einen Beutel pro Minute luftdicht zu versiegeln und nicht mehr als 10 mal ununterbrochen hintereinander zu versiegeln. Andernfalls würde das Gerät überhitzen und muss mindestens 15 Minuten abkühlen, bevor es wieder verwendet werden kann.

Keine heißen Lebensmittel verpacken.

G Vakuum-Verpacken in einem Beutel

1. Geben Sie die Lebensmittel oder Gegenstände, die Sie aufbewahren möchten, in einen dafür vorgesehenen Beutel. Das offene Ende des Beutels muss sauber, staubfrei, trocken und glatt sein.
2. Öffnen Sie den Deckel und legen Sie das offene Ende des Beutels auf den Versiegelungsstreifen. Achten Sie darauf, dass der Beutel in die Vakuumkammer hineinreicht.
3. Schließen Sie den Deckel auf beiden Seiten, bis dieser hörbar einrastet. Benutzen Sie dafür beide Hände.
4. Drücken Sie die **AUTO-Taste**. Der Beutel wird automatisch vakuumiert und anschließend versiegelt (die Kontrolllampen der AUTO- und der SEAL-Taste leuchten auf). Der Vorgang ist beendet wenn sich die Vakuum-Pumpe ausschaltet und die Kontrolllampen erlöschen.

Hinweis:

Durch Betätigung der **PULSE-Taste** kann der Vakuumiervorgang auch manuell eingeleitet und kontrolliert werden, dadurch können insbesondere druckempfindliche Lebensmittel schonend vakuumiert werden.

Anschließend wird durch Drücken der **SEAL-Taste** der Versiegelungsvorgang eingeleitet.

Mit der **STOP-Taste** kann der Vakuumier- und Versiegelungsvorgang jederzeit abgebrochen werden.

Beim Vakuumverpacken wird im Beutel ein sehr hoher Druck erzeugt. Beobachten Sie den Vorgang, um zu vermeiden, dass das zu versiegelnde Lebensmittel durch den Druck gequetscht wird. Sie können den automatischen Vakuumiervorgang mit der **SEAL-Taste** unterbrechen und die Versiegelung vorzeitig einleiten.

5. Drücken Sie die beiden Entriegelungstasten gleichzeitig um den Deckel des Gerätes zu öffnen und den Beutel zu entnehmen. Prüfen Sie den verschweißten Beutel; er sollte eine doppelte Schweißnaht haben und keine Falten aufweisen, andernfalls ist die Verschlussnaht nicht luftdicht.

H Verschweißen eines Beutels von einer Beutelrolle

DE

1. Rollen Sie die Folie auf die von Ihnen gewünschte Länge aus und schneiden Sie diese, mit einem sauberen Schnitt, auf die gewünschte Länge ab.
2. Öffnen Sie den Deckel und legen Sie ein Ende des Beutels über den Versiegelungsstreifen. Achten Sie darauf, dass der Beutel nicht bis zur Vakuumkammer reicht.
3. Schließen Sie den Deckel auf beiden Seiten, bis dieser hörbar einrastet. Benutzen Sie dafür beide Hände.
4. Drücken Sie die **SEAL-Taste** um die Versiegelung zu starten. Wenn die Kontrolllampe erlischt, ist der Beutel verschweißt.
5. Drücken Sie die beiden Entriegelungstasten gleichzeitig um den Deckel des Gerätes zu öffnen und den fertigen Beutel zu entnehmen. Dieser ist jetzt zum Vakuumieren vorbereitet.

I Vakuum-Verpacken im Behälter

Dieses Leifheit Vakuumier-Gerät kann mit folgenden Vakuum-Behältern verwendet werden:

- Caso Vakuumbehälter Set, 3 teilig (Art.Nr. 1260)
- Solis Vakuumbehälter Set, sechseckig, 3 teilig (Art.NR. 922.78).

Vergewissern Sie sich vor der Verwendung dass diese sauber und trocken sind. Reinigen Sie den Deckelrand des Behälters und die Dichtung der Behälterabdeckung. Prüfen Sie sorgfältig ob Deckel, Ventil oder Behälter beschädigt sind.

Beachten Sie vor der Verwendung der Vakuumbehälter immer die Bedienungsanleitung und Hinweise des Herstellers.

1. Im Lieferumfang der Vakuumbehälter ist ein Vakuumschlauch enthalten. Stecken Sie den Schlauchadapter in den dafür vorgesehenen Anschluss am Gerät und schließen Sie das andere Ende des Schlauchs am Deckel des Vakuumbehälters (gemäß Vorgaben des Herstellers) an.
2. Drücken Sie die **AUTO-Taste** zum Starten des Vakuumierens. Das Gerät stoppt automatisch und die Kontrollleuchte erlischt sobald der Vorgang abgeschlossen ist.

Sie können den Schlauch anschließend abziehen und den Schlauchadapter vom Gerät entfernen.

Beachten Sie immer die Bedienungsanleitung des Vakuum-Behälters.

Hinweise zum Umgang mit Lebensmitteln

Bei spitzen oder scharfkantigen Lebensmitteln (z.B. Knochen, Gräten) decken Sie die Kanten mit Papier oder mit Restfolie eines Vakuumbeutels ab.

Frieren Sie flüssige Lebensmittel vor dem Vakuumieren in einer Backform oder in einer gehärteten Schüssel ein. Anschließend luftdicht verschweißen und umgehend wieder einfrieren.

Um nicht gefrorene Lebensmittel vakuumdicht zu verschweißen, benötigen Sie zusätzlich ca. 5 cm mehr Beutellänge, damit sich die Lebensmittel während des Gefrierens ausbreiten können.

Kühlen oder gefrieren Sie verderbliche Lebensmittel umgehend nachdem Sie diese vakuumverschweißt haben. Bewahren Sie sie nicht bei Zimmertemperatur auf.

Eine korrekte Versiegelung sieht „klar“ aus. Wenn die Schweißnaht fleckig, unvollständig, faltig oder milchig aussieht, schneiden Sie die Schweißnaht bitte ab und wiederholen den Vorgang.

Empfindliche Produkte wie Fleisch, Fisch, Beeren usw. sollten Sie vorgefrieren, damit sie beim Vakuumieren nicht zerdrückt werden oder verwenden Sie die **PULSE-Taste** des Vakuumier-Gerätes um den Vakuumiervorgang manuell zu steuern.

Wenn Sie frisches Fleisch ungefroren verpacken, legen Sie ein Küchen-/ Papiertuch zwischen das Fleisch und die Beuteloberseite. Dies wird helfen die Feuchtigkeit zu absorbieren.

Stark staubende Produkte sollten nicht in Beuteln vakuumiert werden.

Verpacken Sie niemals Pilze oder Knoblauch unter Vakuum.

Waschen Sie ihre Hände und sämtliche Utensilien und Oberflächen bevor Sie Lebensmittel Vakuum-Verpacken.

Werden Früchte und Gemüse vor dem Vakuum-Schweißen geschält verlängert sich dadurch ihre Haltbarkeitsdauer.

Gemüsearten, wie z.B. Broccoli, Blumenkohl und Kohl vorher kurz blanchieren und einfrieren, bevor sie diese vakuumieren, da sie ansonsten Gase ausstoßen.

J Reinigung und Pflege

Das Gerät muss regelmäßig gereinigt werden.

Reinigungs- und Pflegearbeiten müssen immer bei abgekühltem Gerät und herausgezogenem Netzstecker ausgeführt werden

Benutzen Sie keine aggressiven oder scheuern- den Reinigungsmittel und keine Lösungsmittel.

Kratzen Sie hartnäckige Verschmutzungen nicht mit harten Gegenständen ab.

Trocknen Sie das Gerät sorgfältig ab, bevor Sie es wieder benutzen.

Reinigung der Außenseite

Die Außenseite des Gerätes mit einem feuchten Tuch abwischen.

Reinigung der Innenseite

Reinigen Sie die Innenseite des Gerätes mit Küchenpapier, um Essensreste und Flüssig- keiten zu entfernen.

Reinigung der Aufbewahrungsbeutel

Waschen Sie den Beutel in warmem Spülwasser aus und lassen Sie ihn anschließend sorgfältig trocknen bevor Sie ihn wieder benutzen.

Beutel, die zur Aufbewahrung von rohem Fleisch, Fisch oder fettigen Lebensmitteln benutzt wurden, können nicht wieder verwendet werden.

Reinigung der Vakuunkammer-Dichtungen

Nehmen Sie die Gummidichtung heraus und reinigen Sie diese in warmem Seifenwasser.

Die Gummidichtung sollte sorgfältig getrocknet werden, bevor Sie diese wieder einbauen.

Setzen Sie die Gummidichtung in genau der gleichen Position vorsichtig ein, damit sie nicht beschädigt wird und das Gerät ordnungsgemäß funktionieren kann.

WARNUNG

DE

Stromschlaggefahr!

Das Gerät, das Stromkabel oder den Netzstecker nicht in Wasser oder an- dere Flüssigkeiten tauchen.

VORSICHT

Verbrennungsgefahr!

Der Versiegelungsstreifen kann nach dem Vakuumieren heiß sein. Warten Sie, bis das Gerät abgekühlt ist.

HINWEIS

Vorsicht vor Beschädigungen!

Das Vakuumier-Gerät nicht in die Spülmaschine geben.

Wenn Feuchtigkeit in das Gerät ein- dringt, können elektronische Bauteile beschädigt werden. Achten Sie darauf, dass keine Flüssigkeit in das Gerät- innere gelangt.

K Aufbewahrung

Bewahren Sie Ihr Gerät an einem ebenen und sicheren Ort, außerhalb der Reichweite von Kindern, auf.

Den Netzstecker immer aus der Steckdose ziehen wenn das Gerät längere Zeit nicht benutzt wird.

Wickeln Sie das Netzkabel in der dafür vorgesehenen Öffnung auf der Unterseite des Gerätes auf.

Das Kabel nicht um das Gerät wickeln.



HINWEIS

Vorsicht vor Beschädigungen!

Zur Aufbewahrung den Deckel nur locker schließen und nicht verriegeln, damit die Dichtungen sich nicht verformen und die Funktion des Gerätes nicht beeinträchtigt wird.

L Zubehör

Bitte benutzen Sie nur ausdrücklich für das Vakuumieren vorgesehene Beutel und Rollen.

Wir empfehlen Original-Zubehör von Leifheit zu verwenden.

Gefrierbeutel oder Frischhaltefolien lassen sich mit diesem Gerät nicht verarbeiten.

M Entsorgung

Wenn das Gerät ausrangiert wird, ist es unbrauchbar zu machen (z.B. durch Abschneiden von Stromkabel und Stecker) und zu den aktuellen, gültigen Gesetzen und Bestimmungen im Land der Benutzung zu entsorgen.

Auskunft hierzu erteilt Ihre zuständige Kommune.

Entsorgen Sie das Gerät nicht in den Hausmüll.

Entsorgen Sie die Verpackung sortenrein!



N Störungshilfen

Das Vakuumier-Gerät funktioniert nicht:

- Überprüfen Sie das Netzkabel auf festen Sitz in der Steckdose.
- Untersuchen Sie das Netzkabel auf Beschädigungen.
- Prüfen Sie, ob die Steckdose funktioniert, indem Sie ein anderes Gerät anschließen.
- Überprüfen Sie ob das Gerät auf den richtigen Modus eingestellt ist.
Siehe obige Bedienungsanleitung
- Vergewissern Sie sich, dass der Beutel richtig in der Vakuuierkammer liegt.
- Überprüfen Sie, ob die Abdeckung auf beiden Seiten am Gehäuse eingerastet ist.
- Die Maschine ist durch Dauerbetrieb eventuell überhitzt und muss min. 15 Minuten abkühlen.

Die Luft wird nicht vollständig aus dem Beutel entfernt:

- Um eine ordnungsgemäße Abdichtung zu gewährleisten, muss das offene Ende des Beutels vollständig im Bereich der Vakuuierkammer liegen.
- Überprüfen Sie den Dichtungsstreifen und die Schaumstoffdichtung unter dem Deckel auf Verunreinigungen und Position. Stellen Sie sicher, dass die Schaumstoffdichtungen am Deckel und am Boden um die Vakuuierkammer nicht brechen oder verziehen. Wischen Sie sie sauber und glätten Sie sie wieder.
- Der Vakuuierbeutel hat möglicherweise ein Leck. Versiegeln Sie den Beutel zum Testen mit etwas Luft, tauchen Sie ihn in Wasser und üben Sie Druck aus. Blasen deuten auf ein Leck hin. Verschließen Sie den Beutel erneut oder verwenden Sie einen anderen.
- Verwenden Sie nur die vom Hersteller empfohlenen Beutel.
- Möglicherweise sind Undichtigkeiten entlang der Dichtung, die durch Falten, Krümel, Fett oder Flüssigkeiten verursacht werden können. Öffnen Sie den Beutel erneut, wischen Sie das obere Ende des Beutels ab und glätten Sie ihn entlang des Dichtungsstreifens, bevor Sie ihn wieder verschließen.

Das Gerät schaltet nach dem Vakuumieren nicht automatisch in den Versiegelungsvorgang:

- In diesem Gerät ist ein Unterdrucksensor eingebaut. Das Gerät wechselt nicht automatisch zum Versiegelungsvorgang, wenn der Vakuumdruck im Beutel nicht den vorgegebenen Vakuumdruck erreichen kann. Überprüfen Sie den Dichtungsstreifen und die Schaumstoffdichtung unter dem Deckel auf Verunreinigungen und korrekte Position. Wischen Sie sie sauber und glätten Sie sie wieder, und versuchen Sie es erneut.
- Stellen Sie sicher, dass die Schaumstoffdichtungen am Deckel und am Boden um die Vakuumkammer nicht brechen oder verziehen. Nehmen Sie diese aus der Schale heraus, waschen und trocknen Sie diese gründlich. Oder ersetzen Sie sie durch eine neue Schaumstoffdichtung (besorgen Sie sich diese bei Ihrem nächstgelegenen Servicecenter).
- Der Vakuumbeutel hat möglicherweise ein Leck. Versiegeln Sie den Beutel zum Testen mit etwas Luft, tauchen Sie ihn in Wasser und üben Sie Druck aus. Blasen deuten auf ein Leck hin. Verschließen Sie den Beutel erneut oder verwenden Sie einen anderen.
- Möglicherweise sind Undichtigkeiten entlang der Dichtung, die durch Falten, Krümel, Fett oder Flüssigkeiten verursacht werden können. Öffnen Sie den Beutel erneut, wischen Sie das obere Ende des Beutels ab und glätten Sie ihn entlang des Dichtungsstreifens, bevor Sie ihn wieder verschließen

Nach dem Versiegeln ist wieder Luft in den Beutel gelangt:

- Möglicherweise sind Undichtigkeiten entlang der Dichtung, die durch Falten, Krümel, Fett oder Flüssigkeiten verursacht werden können. Öffnen Sie den Beutel erneut, wischen Sie das obere Ende des Beutels ab und glätten Sie ihn entlang des Dichtungsstreifens, bevor Sie ihn wieder verschließen.

- Es kann zur Freisetzung von Erdgasen oder zur Fermentation von Lebensmitteln (wie frischem Obst und Gemüse) kommen. Öffnen Sie den Beutel, wenn Sie glauben, dass das Essen zu verderben beginnt, und entsorgen Sie es. Zu geringe Kühlung oder schwankende Temperaturen im Kühlschrank können dazu führen, dass Lebensmittel verderben.

Wenn die Lebensmittel noch nicht verdorben sind, sollten Sie diese sofort verzehren.

- Überprüfen Sie den Beutel auf eine Beschädigung oder ein Loch, durch das das Vakuum möglicherweise abgelassen wurde. Vakuumieren Sie keine harten Gegenstände mit scharfen Spitzen. Polstern Sie scharfe Kanten mit Papiertüchern aus um Beschädigungen zu vermeiden.

Der Beutel schmilzt:

- Sollte sich der Dichtungsstreifen oder das Dichtungselement überhitzen und den Beutel zum Schmelzen bringen, muss möglicherweise der Deckel angehoben werden, damit sich der Dichtungsstreifen oder das Heizelement einige Minuten abkühlen kann.

Der Behälter wird nicht vakuumiert:

- Stellen Sie sicher, dass der Anschluss Schlauch fest mit dem Gerät und dem Behälter verbunden ist.
- Drücken Sie zu Beginn des Vakuumiervorgangs auf die Behälterabdeckung ODER auf den Schlauchadapter, um Undichtigkeiten der Behälterdichtung zu vermeiden.
- Überprüfen Sie, ob Beschädigungen vorliegen. Falls ja, tauschen Sie die beschädigten Teile gegen neue aus.
- Überprüfen Sie die Funktion des Vakuumiergerätes.
- Stellen Sie sicher, dass der Rand des Behälters sauber genug ist. Wenn alle oben genannten Situationen ausgeschlossen sind, wenden Sie sich bitte an die angegebene Servicestelle

English

Dear customer,

By purchasing this vacuuming appliance, you have bought a quality product of Leifheit.



Please read these operating instructions carefully before using the appliance.

The instructions for use are a component of the vacuuming appliance. They must be read and applied by everyone who works with the appliance. The instructions for use must be handed over when selling the vacuuming appliance.

If you have any questions or suggestions, our Leifheit Service is at your disposal.

Leifheitstraße 1, 56377 Nassau, Germany

International phone number (liable for costs):
(Mon - Fri: 7:00 a.m. to 5:00 p.m. CET)

Tel.: 0049 2604 977 0

Fax: 0049 2604 977 300

**e-mail: info@leifheit.com
www.leifheit.com**

Table of Contents

Picture pages	4-7
A Safety instructions	10
B Scope of supply	46
C Product description	47
D Technical data	47
E Intended use	48
F Preparing for commissioning	48
G Vacuum packaging in a bag	49
H Sealing a bag from a bag roll	49
I Vacuum packaging in a container	50
J Cleaning and care	51
K Storage	52
L Accessories	52
M Disposal	52
N Troubleshooting	52

Warning instructions

WARNING

Notes on potentially dangerous situations that may lead to severe injury or death.

CAUTION

Notes on potentially dangerous situations that may lead to minor injury.

NOTE

Notes on potentially dangerous situations that may lead to property damage.

B Scope of supply

- Vacuuming device
- 10 professional vacuuming bags
- Operating instructions

Take the device out of the box and remove the packaging material.

Keep the original packaging in safe place during the guarantee period of the device to enable you to send the device back packaged correctly in even of a guarantee claim.

WARNING

Asphyxiation hazard!

Keep packaging material and vacuuming bag away from children. There is an asphyxiation hazard if handled incorrectly.

C Product description

[1] STOP button

This button stops the vacuuming and sealing appliance

[2] SEAL button with indicator lamp

This button has 2 functions:

- a) Sealing a bag without vacuuming. A bag can be made from a bag roll.
- b) If the automatic vacuum and sealing function is activated, this button stops the motor pump and immediately begins with sealing the bag. The user can reduce the vacuum inside the bag in order to avoid squashing delicate food products.

This button only works when the appliance cover is closed completely.

[3] AUTO button with indicator lamp

This button starts the automatic vacuuming and sealing of a bag.

[4] PULSE button with indicator lamp

This button serves the manual control of the vacuum pump. The vacuuming procedure starts when the button is pressed. Releasing the button ends the procedure. This allows a particularly careful vacuuming of pressure sensitive food products. The procedure can be repeated.

[5] Teflon coated heating element

This element is heated and seals the bag.

[6] Sealing strip

The bag is sealed on the sealing strip.

[7] Top seal

Vacuums by generating a vacuum chamber with the bottom seal.

[8] Bottom seal

Forms a vacuum chamber together with the top seal.

[9] Vacuum chamber

In the vacuum chamber, the air is sucked out of the bag and liquids overflowing are collected.

[10] Connection for vacuuming containers

Connection for a hose accessory to vacuum containers.

[11] Locking hook

Locks the cover of the appliance.

[12] Unlocking button

Is located on both sides of the appliance. Pressing both buttons opens the cover and the vacuum in the appliance is relieved.

[13] Mains plug

D Technical data

Model	Vacu Power 300
Connection data	220-240V, 50Hz
Power consumption	110 W
Vacuum value	75 Kpa
Product dimension	360 x 161,5 x 87 mm
Weight	1.5 kg

E Intended use

This appliance is intended for the vacuuming of bags and containers as well as for sealing films and bags.

It is suitable exclusively for domestic use.

Use the appliance only for the intended purpose and use only the bag and accessory parts recommended by the manufacturer.

If the appliance is misused or operated incorrectly / improperly, we cannot assume any liability for possible damage.

The operating instructions are based on standards and regulations applicable in the European Union. When abroad, observe the country-specific guidelines and legislations.

The manufacturer assumes not liability for damage due to:

- non-intended use
- incorrect repairs
- technical modifications, modifications to the appliance
- use of accessories and spare parts not approved

F Preparing for commissioning

Before use, place the appliance on a level, dry, heat-resistant and stable worktop.

Plug the mains plug of the appliance into the wall socket (see chapter G, H, I).

CAUTION

Risk of burn injuries!

The sealing strip of the appliance becomes very hot. Never touch it immediately after the sealing procedure.

NOTE

Caution, damage!

Allow the appliance to cool down between several applications in order to avoid overheating.

We recommend not sealing more than one bag air tight per minute and sealing no more than 10 times successively without interruption. Otherwise the appliance will overheat and must be left to cool down for 15 minutes before it can be used again.

Do not package hot food products.

G Vacuum packaging in a bag

1. Fill the food product or objects that you want to store in a bag intended for this purpose. The open end of the bag must be clean, free from dust, dry and smooth.
2. Open the cover and place the open end of the bag onto the sealing strip. Make sure that the bag reaches into the vacuum chamber.
3. Close the cover on both sides until you hear it engaging. Use both hands for this purpose.
4. Press the **AUTO button**. The bag is automatically vacuumed and then sealed (the indicator lamp of the AUTO and SEAL button illuminate).

The procedure is ended when the vacuum pump switches off and the indicator lamp goes out.

Note:

Pressing the **PULSE button** allows the vacuuming procedure to also be initiated and controlled manually; this allows pressure-sensitive food products to be particularly carefully.

Then the sealing procedure is initiated by pressing the **SEAL button**.

The vacuuming and sealing procedure can be cancelled at any time using the **STOP button**.

During the vacuum packaging, a very high pressure is generated in the bag. Observe the procedure in order to avoid the food products being sealed from being squashed by the pressure. You can interrupt the automatic vacuuming procedure using the **SEAL button** and initiate the sealing earlier.

5. Press both unlocking buttons at the same time in order to open the appliance cover and remove the bag.
Check the sealed bag; it should have a double sealing seam and not have any folds otherwise the sealing seam is not air tight.

H Sealing a bag from a bag roll

1. Roll out the film to the length you require and cut it to the desired length, ensuring for a clean cut.
2. Open the cover and place the one end of the bag onto the sealing strip. Make sure that the bag does not reach to the vacuum chamber.
3. Close the cover on both sides until you hear it engaging. Use both hands for this purpose.
4. Press the **SEAL button** to start the sealing. The bag is sealed when the indicator lamp goes out.
5. Press both unlocking buttons at the same time in order to open the appliance cover and remove the finished bag. This is now prepared for vacuuming.

GB

I Vacuum packaging in a container

This Leifheit vacuuming device can be used with the following vacuum containers:

- Caso Vacuum Container Set, 3 piece (item no. 1260)
- Solis Vacuum Container Set, hexagonal, 3 piece (item no. 922.78).

Before using make sure that the containers are clean and dry. Clean the edge and the seal of the container lid.

Take a close look to see if the lid, valve or container are damaged.

Before using the vacuum container, always follow the manufacturer's operating instructions and notes.

1. A vacuum hose is included in the scope of delivery of the vacuum containers.
Attach the hose adapter to the connection on the appliance intended for this purpose and connect the other end of the hose on the lid of the vacuum container (according to the manufacturer's instructions).
2. Press the **AUTO button** to start the vacuuming. The appliance stops automatically and the indicator lamp goes out as soon as the procedure is completed.

Now you can then remove the hose and take the hose adapter off the appliance.

Always observe the operating instructions of the vacuum container.

Notes on handling food products

With tipped or sharp-edged food products (e.g. bones, fish bones), cover the edges with paper or residual film of a vacuum bag.

Freeze liquid food products in a baking tin or hardened bowl before vacuuming. Then seal air tight and put back into the freezer immediately.

To seal food products that are not frozen vacuum tight, you need an additional approx. 5 cm longer bag length to allow the food products to expand during freezing.

Cool or freeze perishable food products immediately after you have vacuum sealed them. Do not keep them at room temperature.

Correct sealing has a "clear" appearance. If the sealing seam is spotted, incomplete, has folds or a milky appearance, cut off the sealing seam and repeat the procedure.

Sensitive products such as meat, fish, berries, etc. should be frozen first so that they are not squashed when vacuuming, or use the **PULSE button** of the vacuuming appliance to control the vacuuming procedure manually.

If you are packing unfrozen fresh meat, lay a piece of kitchen roll, paper cloth between the meat and the top side of the bag. This helps to absorb the moisture.

Products with high dust content should not be vacuumed in bags.

Never pack mushrooms or garlic under vacuum.

Wash your hands and all utensils and surface before vacuum packaging food products.

If fruits and vegetables are peeled before vacuum sealing, this extends their product life.

Blanch and freeze vegetable types such as broccoli, cauliflower and cabbage before you vacuum them otherwise they will emit gases.

J Cleaning and care

The appliance must be regularly cleaned.

Cleaning and care work must always be carried out on an appliance that has cooled and with the mains plug removed.

Do not use any aggressive or scouring cleaning agents, and no solvents.

Do not scratch stubborn soiling with hard objects.

Dry the appliance carefully before reusing it.

Cleaning the outside

Wipe the outside of the appliance using a moist cloth.

Cleaning the inside

Clean the inside of the appliance using a kitchen roll in order to remove any food residues or liquids.

Cleaning the collecting bag

Wash the bag in warm rinsing water and then allow it to dry carefully before reusing it.

Bags that have been used to store raw meat, fish or greasy food products cannot be reused.

Cleaning the vacuum chamber seals

Remove the rubber seal and clean this in warm soapy water.

The rubber seal should be dried carefully before reinserting it.

Carefully reinsert the rubber seal in precisely the same position as not to damage it and so that the machine functions correctly.

WARNING

Risk of electric shock!

Do not immerse the appliance, power cable or the mains plug in water or other liquids.

GB

CAUTION

Risk of burn injuries!

The sealing strip may be hot after vacuuming. Wait until the appliance has cooled down.

NOTE

Caution, damage!

Do not put the vacuuming appliance in the dishwasher.

If moisture should enter the appliance, electronic components may be damaged. Make sure that no liquids can enter inside the appliance.

K Storage

Keep your appliance on a level and safe place out of reach of children.

Always remove the mains plug from the socket if the appliance is not being used for a longer time.

Wind up the power cable in the opening on the bottom side of the device intended for this purpose.

Do not wind the cable around the appliance.



NOTE

Caution, damage!

For storage, close the cover only slightly, do not lock it so that the seals do not deform thus impairing the function of the appliance.

L Accessories

Please use only the bag and rolls intended exclusively for the vacuuming.

We recommend using original accessories from Leifheit.

Freezer bags or cling film cannot be processed using this appliance.

M Disposal

If the appliance is discarded, it must be rendered unusable (e.g. by cutting off the power cable and plug) and disposed of in accordance with the current applicable legislations and provisions in the country of use.

Your responsible council will provide you with information.

Do not dispose of the appliance in domestic waste.

Sort the packaging before disposal.



N Troubleshooting

The vacuuming appliance does not function:

- Check the power cable for tight fit in the socket.
- Examine the power cable for damage.
- Check if the socket works by connecting another appliance.
- Check if the appliance is set to the correct mode.
See operating instructions above.
- Make sure that the bag is positioned correctly in the vacuum chamber.
- Check that the cover has engaged on both sides of the housing.
- The appliance may be overheated due to continuous operation and must cool down for 15 minutes.

The air is not completely removed from the bag:

- In order to ensure for a correct sealing, the open end of the bag must be completely in the area of the vacuum chamber.
- Check the sealing strips and the foam seals under the cover for soiling and position. Make sure that the foam seals on the cover and on the base around the vacuum chamber do not break or distort. Wipe clean and smooth them again.
- The vacuum bag may have a leak. For testing, seal the bag with a little air, immerse it in water and apply pressure. Bubbles are an indication that there is a leak. Seal the bag again or use another one.
- Use only bags recommended by the manufacturer.
- Leaks may be along the seal that are caused by folds, crumbs, grease or liquids. Open the bag again, wipe out the top end of the bag and smooth it along the sealing strip before re-sealing.

The appliance does not automatically switch to the sealing procedure after vacuuming:

- A negative pressure sensor is installed in this appliance. The appliance does not change to the sealing procedure automatically if the vacuum pressure in the bag cannot reach the specified vacuum pressure.
Check the sealing strips and the foam seals under the cover for soiling and correct position. Wipe clean and smooth them again. Try again.
- Make sure that the foam seals on the cover and on the base around the vacuum chamber do not break or distort. Take this out of the tray, wash and dry it thoroughly. Or replace it with a new foam seal (obtain this from your nearest service centre).
- The vacuum bag may have a leak. For testing, seal the bag with a little air, immerse it in water and apply pressure. Bubbles are an indication that there is a leak. Seal the bag again or use another one.
- Leaks may be along the seal that are caused by folds, crumbs, grease or liquids. Open the bag again, wipe out the top end of the bag and smooth it along the sealing strip before re-sealing.

Air enters the bag again after sealing:

- Leaks may be along the seal that are caused by folds, crumbs, grease or liquids. Open the bag again, wipe out the top end of the bag and smooth it along the sealing strip before re-sealing.
- Natural gases may be released or result in fermentation of food products (such as fruit and vegetables). Open the bag and if you believe that the food is beginning to deteriorate, and throw it away. Insufficient cooling or fluctuating temperatures in the fridge may lead to the food products deteriorating.

If the food product has not deteriorated, these should be consumed immediately.

- Check the bag for damage or a hole that may allow the vacuum to escape.
Do not vacuum hard objects with sharp tips. Pad sharp edges with paper towels in order to avoid damage.

The bag melts:

- If the sealing strip or the sealing element overheats and brings the bag to melt, the cover may have to be raised to allow the sealing strip of the heating element to cool down for a few minutes.

GB

A vacuum is not generated in the container:

- Make sure that the connecting hose is connected tight with the appliance and container.
- At the beginning of the vacuuming procedure, press on the container lid OR on the hose adapter in order to prevent the container seal from leaking.
- Check if there is any damage. If yes, replace the damaged parts with new ones.
- Check the function of the vacuuming appliance.
- Make sure that the edge of the container is clean enough. If all situations mentioned above have been ruled out, please contact the service centre specified.

Français

Chère cliente, cher client,

Avec l'achat de cet appareil de mise sous vide, vous avez acquis un produit de qualité Leifheit.



Avant d'utiliser l'appareil, veuillez lire attentivement le mode d'emploi et conservez-le dans un endroit sûr.

Le présent mode d'emploi fait partie de l'appareil de mise sous vide. Il doit être lu et utilisé par toutes les personnes qui travaillent avec l'appareil. En cas de cession de l'appareil de mise sous vide, veuillez toujours joindre le mode d'emploi.

Pour toute question, l'équipe Leifheit est à votre entière disposition.

Leifheitstraße 1, 56377 Nassau, Germany

Numéro de téléphone international
(avec dépens) :

(du lundi au vendredi : de 7 h à 17 h)

Tel.: 0049 2604 977 0

Fax: 0049 2604 977 300

E-mail: info@leifheit.com

www.leifheit.com

Sommaire

Pages illustrées	4-7
A Consignes de sécurité	12
B Matériel livré	54
C Description du produit	55
D Données techniques	55
E Utilisation conforme à la destination	56
F Préparation à la mise en service	56
G Emballer sous vide dans un sachet	57
H Soudure d'un sachet à partir d'un rouleau de sachets	57
I Emballer sous vide dans le récipient	58
J Nettoyage et entretien	59
K Rangement	60
L Accessoires	60
M Élimination	60
N Dépannage	60

Mises en garde

AVERTISSEMENT

Information sur une situation potentiellement dangereuse pouvant entraîner des blessures graves ou la mort.

ATTENTION

Information sur une situation potentiellement dangereuse pouvant entraîner des blessures légères.

REMARQUE

Information sur une situation potentiellement dangereuse pouvant entraîner des dommages matériels.

B Matériel livré

- Appareil de mise sous vide
- 10 sachets de mise sous vide professionnelle
- Mode d'emploi

Sortez l'appareil du carton et retirez l'emballage.

Conservez l'emballage d'origine pendant la période de garantie de l'appareil afin de pouvoir le ré-emballer de manière conforme en cas de recours à la garantie.

AVERTISSEMENT

Risque d'étouffement !

Gardez le matériel d'emballage et les sachets de mise sous vide hors de la portée des enfants.

Il y a un risque d'étouffement en cas de manipulation inappropriée.

C Description du produit**[1] Touche STOP**

Cette touche arrête le processus de mise sous vide et de soudure

[2] Touche SEAL avec voyant

Cette touche propose 2 fonctions :

- a) Soudure d'un sachet sans mise sous vide. Ainsi, un sachet peut être fabriqué à partir d'un rouleau de sachets.
- b) Lorsque la fonction de mise sous vide et de soudure automatique est activée, cette touche arrête la motopompe et commence immédiatement à souder le sachet. L'utilisateur peut ainsi réduire la dépression à l'intérieur du sachet pour éviter d'écraser des aliments sensibles.

Cette touche ne fonctionne que lorsque le couvercle de l'appareil est complètement fermé.

[3] Touche AUTO avec témoin de contrôle

Cette touche démarre la mise sous vide et la soudure automatiques d'un sachet.

[4] Touche PULSE avec voyant

Cette touche est utilisée pour contrôler la pompe à vide manuellement. Lorsque vous appuyez sur la touche, le processus d'aspiration commence.

Lorsque cette touche est relâchée, le processus est arrêté.

En particulier, les aliments sensibles à la pression peuvent ainsi être mis sous vide en douceur.

Le processus peut être répété.

[5] Élément chauffant revêtu de téflon

Cet élément est chauffé et soude le sachet.

[6] Bande chauffante

Le sachet est soudé sur la bande chauffante.

[7] Joint supérieur

Mise sous vide en formant une chambre à vide avec le joint inférieur.

[8] Joint inférieur

Forme une chambre à vide avec le joint supérieur.

[9] Chambre à vide

Dans la chambre à vide, l'air est aspiré hors du sachet et le liquide qui déborde est recueilli.

[10] Raccord pour la mise sous vide des récipients

Raccord pour accessoires de tuyaux afin de mettre les récipients sous vide.

[11] Crochet de fixation

Verrouille le couvercle de l'appareil.

[12] Touche de déverrouillage

Sont situés des deux côtés de l'appareil. En appuyant sur les deux touches, le couvercle s'ouvre et la dépression est atténuée.

[13] Fiche d'alimentation**FR****D Données techniques**

Modèle.....	Vacu Power 300
Données de connexion.....	220-240V, 50Hz
Consommation électrique.....	110 W
Valeur de vide.....	75 Kpa
Dimensions du produit.....	360 x 161,5 x 87 mm
Poids.....	1.5 kg

E Utilisation conforme à la destination

Cet appareil est conçu pour mettre des sachets et récipients sous vide, ainsi que pour souder des films et sachets.

Il ne convient qu'à un usage domestique.

Utilisez l'appareil uniquement aux fins prévues et servez-vous uniquement des sachets et accessoires recommandés par le fabricant.

Si l'appareil est détourné ou utilisé de manière incorrecte/non conforme, aucune responsabilité ne peut être assumée pour d'éventuels dommages.

Le mode d'emploi est basé sur les normes et règles en vigueur dans l'Union européenne. Respectez les directives et lois nationales spécifiques à chaque pays.

Le fabricant n'assume aucune responsabilité pour les dommages dus à ce qui suit :

- une utilisation non conforme
- des réparations incorrectes
- des adaptations techniques, modification de l'appareil
- une utilisation d'accessoires et de pièces détachées non autorisés

F Préparation à la mise en service

Avant utilisation, placez l'appareil sur une surface de travail plane, sèche, résistante à la chaleur et stable.

Branchez l'appareil sur une prise secteur (voir les chapitres G, H, I).



ATTENTION

Risque de brûlures !

La bande chauffante de l'appareil devient très chaude. Ne la touchez pas directement après la soudure.



REMARQUE

Attention aux dommages !

Entre chaque utilisation, laissez l'appareil refroidir brièvement pour éviter toute surchauffe.

Nous recommandons de ne pas effectuer plus d'une soudure hermétique de sachet par minute et de ne pas souder plus de 10 fois consécutives. Sinon, l'appareil surchaufferait et devrait refroidir au moins 15 minutes avant de pouvoir être réutilisé.

Ne pas emballer d'aliments chauds.

G Emballage sous vide dans un sachet

1. Placez les aliments ou les objets que vous souhaitez conserver dans un sachet prévu à cet effet. L'extrémité ouverte du sachet doit être propre, sans poussière, sèche et lisse.
2. Ouvrez le couvercle et placez l'extrémité ouverte du sachet sur la bande chauffante. Assurez-vous que le sachet se prolonge dans la chambre à vide.
3. Fermez le couvercle des deux côtés jusqu'à ce qu'il s'enclenche. Utilisez les deux mains pour cela.
4. Appuyez sur la **touche AUTO**. Le sachet est automatiquement mis sous vide puis scellé (les touches AUTO et SEAL s'allument). Le processus est terminé lorsque la pompe à vide s'éteint et que les témoins de contrôle s'éteignent.

Information :

En appuyant sur la **TOUCHE Pulse**, le processus de mise sous vide peut également être lancé et contrôlé manuellement. Ainsi, les aliments sensibles peuvent être mis sous vide en douceur.

Ensuite, le processus de soudure est lancé en appuyant sur la **TOUCHE Seal**.

Avec la **touche STOP**, le processus de mise sous vide et de soudure peut être interrompu à tout moment.

Avec l'emballage sous vide, une très haute pression est générée dans le sachet. Surveillez le processus pour éviter d'écraser des aliments à mettre sous vide avec la pression. Vous pouvez interrompre le processus automatique de mise sous vide avec la **touche SEAL** et déclencher la soudure de manière anticipée.

5. Appuyez simultanément sur les deux touches de déverrouillage pour ouvrir le couvercle de l'appareil et retirer le sachet. Vérifiez le sachet soudé ; il doit présenter une double soudure et ne pas avoir de plis. A défaut, la soudure n'a pas été effectuée de manière hermétique.

H Soudure d'un sachet à partir d'un rouleau de sachets

1. Roulez le film à la longueur souhaitée et coupez-le en une coupe propre.
2. Ouvrez le couvercle et placez l'extrémité du sachet sur la bande chauffante. Assurez-vous que le sachet ne se prolonge pas jusqu'à la chambre à vide.
3. Fermez le couvercle des deux côtés jusqu'à ce qu'il s'enclenche. Utilisez les deux mains pour cela.
4. Appuyez sur la **touche SEAL** pour lancer la soudure. Lorsque le voyant s'éteint, le sachet est soudé.
5. Appuyez simultanément sur les deux touches de déverrouillage pour ouvrir le couvercle de l'appareil et retirer le sachet achevé. Il est maintenant prêt pour la mise sous vide.

FR

I Emballage sous vide dans un récipient

Cette machine sous vide de Leifheit peut être utilisée avec les récipients à vide suivants :

- Jeu de récipients à vide Caso, 3 pièces (N° d'art. 1260)
- Jeu de récipients à vide Solis, hexagonaux, 3 pièces (N° d'art. 922.78).

Avant d'utiliser les récipients, assurez-vous qu'ils sont propres et secs. Nettoyez le bord et le joint d'étanchéité du couvercle du récipient.

Vérifiez soigneusement si le couvercle, la vanne ou le récipient sont endommagés.

Avant l'utilisation des récipients à vide, lisez et respectez le mode d'emploi et les informations du fabricant.

1. Un tuyau d'aspiration est inclus dans la livraison des conteneurs à vide. Insérez l'adaptateur du tuyau dans le raccord prévu à cet effet sur l'appareil et connectez l'autre extrémité du tuyau sur le couvercle du récipient à vide (selon les instructions du fabricant).
2. Appuyez sur la **touche AUTO** pour lancer la mise sous vide. L'appareil s'arrête automatiquement et le voyant s'éteint dès que le processus est terminé.

Ensuite, vous pouvez retirer le tuyau et déconnecter l'adaptateur de l'appareil. Respectez toujours le mode d'emploi du récipient sous vide.

Informations pour la manipulation des aliments

Pour les aliments à bords tranchants ou vifs (tels que des os, des arêtes), couvrez les bords avec du papier ou avec le film restant d'un sachet sous vide.

Congelez les aliments liquides avant de procéder à la mise sous vide dans un plat allant au four ou dans un bol renforcé. Ensuite, soudez hermétiquement et recongelez immédiatement.

Afin de souder hermétiquement des aliments non congelés sous vide, vous avez besoin d'un sachet d'environ 5 cm de plus de longueur pour que les aliments puissent s'élargir pendant la congélation.

Refroidissez ou congelez les aliments périssables immédiatement après la soudure sous vide. Ne les stockez pas à température ambiante.

Une soudure correcte est « nette ». Si la soudure semble inégale, incomplète, froissée ou laiteuse, veuillez couper la soudure et répéter le processus.

Pré-congelez les produits sensibles tels que la viande, le poisson, les baies, etc., afin qu'ils ne soient pas écrasés pendant la mise sous vide, ou utilisez la **touche PULSE** de l'appareil de mise sous vide pour contrôler manuellement le processus de mise sous vide.

Si vous emballez de la viande fraîche non congelée, placez un torchon ou un essuie-tout entre la viande et la surface du sachet. Il permettra d'absorber l'humidité.

Les produits fortement poussiéreux ne doivent pas être mis sous vide dans des sachets.

N'emballez jamais des champignons ou de l'ail sous vide.

Lavez-vous les mains et tous les ustensiles et les surfaces avant d'emballer vos aliments sous vide.

Si les fruits et les légumes sont pelés avant la soudure sous vide, leur durée de conservation est prolongée.

Veuillez brièvement blanchir et congeler les légumes, tels que le brocoli, le chou-fleur et le chou avant de les mettre sous vide, car ils émettent sinon des gaz.

J Nettoyage et entretien

L'appareil doit être nettoyé régulièrement.

Le nettoyage et l'entretien doivent toujours être effectués lorsque l'appareil est refroidi et débranché.

N'utilisez pas de nettoyeurs ni de solvants agressifs ou abrasifs.

Ne raclez pas la saleté tenace avec des objets durs.

Séchez soigneusement l'appareil avant de l'utiliser à nouveau.

Nettoyage de l'extérieur

Essuyer l'extérieur de l'appareil avec un chiffon humide.

Nettoyage de l'intérieur

Nettoyez l'intérieur de l'appareil avec du papier essuie-tout pour enlever les restes d'aliments et les liquides.

Nettoyage des sachets de conservation

Lavez le sachet avec de l'eau de rinçage chaude, puis laissez-le sécher complètement avant de le réutiliser.

Les sachets utilisés pour stocker de la viande crue, du poisson ou des aliments gras ne peuvent pas être réutilisés.

Nettoyage des joints de la chambre à vide

Retirez le joint en caoutchouc et nettoyez-le à l'eau savonneuse tiède.

Le joint en caoutchouc doit être soigneusement séché avant de le réinstaller.

Insérez avec précaution le joint en caoutchouc exactement dans la même position afin qu'il ne soit pas endommagé et que l'appareil fonctionne correctement.

AVERTISSEMENT

Risque d'électrocution !

N'immergez pas l'appareil, le cordon d'alimentation ou la fiche d'alimentation dans de l'eau ou tout autre liquide.

FR

ATTENTION

Risque de brûlures !

Après la soudure, la bande chauffante peut demeurer chaude. Attendez que l'appareil se soit refroidi.

REMARQUE

Attention aux dommages !

Ne mettez pas l'appareil de mise sous vide au lave-vaisselle.

Si de l'humidité pénètre dans l'appareil, les composants électroniques peuvent être endommagés. Assurez-vous qu'aucun liquide ne pénètre à l'intérieur de l'appareil.

K Rangement

Rangez votre appareil dans un endroit plat et sûr, hors de la portée des enfants.

Débranchez toujours l'appareil du secteur si vous prévoyez de ne pas l'utiliser pendant une longue période.

Enroulez le cordon d'alimentation dans l'ouverture située sous l'appareil.

N'enroulez pas le câble autour de l'appareil.



REMARQUE

Attention aux dommages !

Pour le rangement, fermez le couvercle mais sans le verrouiller, afin que les joints ne se déforment pas et que le fonctionnement de l'appareil ne soit pas altéré.

L Accessoires

N'utilisez que des sachets et rouleaux conçus expressément pour la mise sous vide.

Nous vous recommandons d'utiliser les accessoires d'origine de Leifheit.

Les sachets de congélation ou les films alimentaires ne peuvent pas être traités avec cet appareil.

M Élimination

Si l'appareil est mis au rebut, il doit être rendu inutilisable (par exemple, en coupant le cordon d'alimentation et la fiche) et être éliminé conformément à la législation et à la réglementation en vigueur dans le pays d'utilisation. Les informations à ce sujet sont fournies par votre commune compétente.

N'éliminez pas l'appareil avec les ordures ménagères.

Éliminer l'emballage selon sa catégorie de produit.



Points de collecte sur www.quefairedemesdechets.fr
Privilégiez la réparation ou le don de votre appareil !

N Dépannage

L'appareil de mise sous vide ne fonctionne pas :

- Vérifiez que le cordon d'alimentation est bien inséré dans la prise de secteur.
- Vérifiez que le cordon d'alimentation n'est pas endommagé.
- Vérifiez si la prise de secteur fonctionne en connectant un autre appareil.
- Vérifiez si l'appareil est réglé sur le bon mode. Voir le mode d'emploi ci-dessus.
- Assurez-vous que le sachet est correctement positionné dans la chambre à vide.
- Vérifiez que le couvercle est bien verrouillé des deux côtés du boîtier.
- La machine peut surchauffer en raison du fonctionnement continu et doit refroidir pendant au moins 15 minutes.

L'air n'est pas complètement éliminé du sachet :

- Pour assurer une bonne étanchéité, l'extrémité ouverte du sachet doit être complètement positionnée à l'intérieur de la chambre à vide.

- Vérifiez que la bande chauffante et le joint en mousse sous le couvercle ne sont pas en-crassés et que leur positionnement est correct. Assurez-vous que les joints en mousse sur le couvercle et le fond autour de la chambre à vide ne sont pas détériorés et ne se déforment pas. Essayez-les et lissez-les à nouveau.
- Le sachet de mise sous vide peut avoir un trou. Pour tester, soudez le sachet avec un peu d'air, plongez-le dans l'eau et appliquez une pression. Des bulles indiquent une fuite. Resoudez le sachet ou utilisez-en un autre.
- Utilisez uniquement les sachets recommandés par le fabricant.
- Il peut y avoir des fuites le long du joint qui peuvent être causées par des plis, des miettes, de la graisse ou des liquides. Ouvrez à nouveau le sachet, essuyez le haut du sachet et lissez-le le long de la bande chauffante avant de le refermer.

L'appareil ne bascule pas automatiquement sur le processus de soudure après la mise sous vide :

- Un capteur de vide est installé dans cet appareil. L'appareil ne passera pas automatiquement au processus de soudure si la pression de vide dans le sachet ne peut pas atteindre la pression de vide spécifiée. Vérifiez que la bande chauffante et le joint en mousse sous le couvercle ne sont pas en-crassés et que leur positionnement est correct. Essayez et aplatissez-les et essayez à nouveau.
- Assurez-vous que les joints en mousse sur le couvercle et le fond autour de la chambre à vide ne sont pas détériorés et ne se déforment pas. Retirez-les de la coque, lavez-les et séchez-les soigneusement. Ou remplacez-les par de nouveaux joints en mousse (à obtenir auprès du centre d'après-service le plus proche).
- Le sachet de mise sous vide peut avoir un trou. Pour tester, soudez le sachet avec un peu d'air, plongez-le dans l'eau et appliquez une pression. Des bulles indiquent une fuite. Resoudez le sachet ou utilisez-en un autre.
- Il peut y avoir des fuites le long du joint qui peuvent être causées par des plis, des miettes, de la graisse ou des liquides. Ouvrez à nouveau le sachet, essuyez le haut du sachet et lissez-le le long de la bande chauffante avant de le refermer.

Après la soudure, de l'air revient dans le sachet :

- Il peut y avoir des fuites le long du joint qui peuvent être causées par des plis, des miettes, de la graisse ou des liquides. Ouvrez à nouveau le sachet, essuyez le haut du sachet et lissez-le le long de la bande chauffante avant de le refermer.
- Il peut y avoir des rejets de gaz naturel ou une fermentation d'aliments (comme pour les fruits et légumes frais). Ouvrez le sachet si vous pensez que les aliments commencent à s'abîmer et jetez-les. Un refroidissement insuffisant ou des températures fluctuantes dans le réfrigérateur peuvent abîmer les aliments. Si les aliments ne sont pas encore abîmés, vous devez les consommer immédiatement.
- Inspectez le sachet quant à des dommages ou un trou susceptible d'avoir déchargé la dépression. Ne mettez pas sous vide des objets durs avec des pointes. Emballer les bords tranchants dans du papier absorbant pour éviter les dommages.

Le sachet fond :

- Si la bande chauffante ou l'élément de soudure et fait fondre le sachet, il peut être nécessaire de soulever le couvercle pour permettre à la bande de soudure ou à l'élément chauffant de refroidir pendant quelques minutes.

Le récipient n'est pas mis sous vide :

- Assurez-vous que le tuyau de raccordement est fermement connecté à l'appareil et au récipient.
- Au début du processus de mise sous vide, appuyez sur le couvercle du récipient OU sur l'adaptateur de tuyau pour éviter toute fuite du joint du récipient.
- Vérifiez s'il a des dommages. Si c'est le cas, remplacez les pièces endommagées par des neuves.
- Vérifiez le fonctionnement de l'appareil de mise sous vide.
- Assurez-vous que le bord du récipient est suffisamment propre. Si toutes les situations ci-dessus sont exclues, veuillez contacter le centre d'après-service spécifié.

Nederlands

Zeer geachte klant,

Met uw aanschaf van dit vacumeerapparaat bent u in het bezit gekomen van een Leifheit kwaliteitsproduct.



Lees voordat u het apparaat gaat gebruiken eerst de bedieningshandleiding zorgvuldig door en bewaar deze.

Deze gebruikshandleiding is een bestanddeel van het vacumeerapparaat. Zij dient door eenieder te worden gelezen en nageleefd, die met het apparaat werk. Bij overdracht van het vacumeerapparaat dient ook de gebruikshandleiding te worden overhandigd.

Bij vragen of suggesties is onze Leifheit Service u graag behulpzaam.

Leifheitstraße 1, 56377 Nassau, Germany

Internationale telefoonnummer (tegen betaling):

(ma - vrij: 07:00 - 17:00 uur)

Tel.: 0049 2604 977 0

Fax: 0049 2604 977 300

E-mail: info@leifheit.com

www.leifheit.com

Inhoudsopgave

Fotopagina's	4-7
A Veiligheidsinstructies	14
B Leveringsomvang	62
C Productbeschrijving	63
D Technische specificaties	63
E Reglementair gebruik	64
F Voorbereiding voor inbedrijfstelling	64
G Vacuüm verpakken in een zakje	65
H Sealen van een zakje vanaf een zakjesrol	65
I Vacuüm verpakken in het bakje	66
J Reiniging en onderhoud	67
K Opbergen	68
L Toebehoren	68
M Afvoer	68
N Storingshulp	68

Waarschuwingen



WAARSCHUWING

Duidt een potentieel gevaarlijke situatie aan, die ernstig of dodelijk letsel tot gevolg kan hebben.



VOORZICHTIG

Duidt een potentieel gevaarlijke situatie aan, die licht letsel tot gevolg kan hebben.



AANWIJZING

Duidt een potentieel gevaarlijke situatie aan, die tot die tot materiële schade kan leiden.



Leveringsomvang

- Vacumeerapparaat
- 10 professionele vacumeerzakjes
- Bedieningshandleiding

Neem het apparaat uit de doos en verwijder het verpakkingsmateriaal.

Bewaar de originele verpakking gedurende de garantieperiode van het apparaat, om het apparaat bij een garantiegeval weer correct te kunnen verpakken.



WAARSCHUWING

Verstikkingsgevaar!

Verpakkingsmateriaal en vacumeerzakjes buiten bereik van kinderen bewaren. Er bestaat verstikkingsgevaar bij ondeskundig gebruik.

C Productbeschrijving

[1] STOP-knop

Deze knop stopt de vacumeer- en sealcyclus.

[2] SEAL-knop met controlelampje

Deze knop biedt 2 functies:

- a) Sealen van een zakje zonder vacumeren. Er kan zo een zakje vanaf een zakjesrol worden gemaakt.
- b) Wanneer de automatische vacuüm- en sealfuncties geactiveerd is, stopt deze knop de motorpomp en start onmiddellijk het sealen van het zakje. De gebruiker kan hiermee de onderdruk in het inwendige van het zakje reduceren, om het pletten van kwetsbare levensmiddelen te voorkomen.

Deze knop werkt alleen, wanneer het apparaatdeksel geheel gesloten is.

[3] AUTO-knop met controlelampje

Deze knop start het automatische vacumeren en sealen van een zakje.

[4] PULSE-knop met controlelampje

Deze knop dient voor handmatige besturing van de vacuümpomp. Wanneer de knop wordt ingedrukt start het vacumeren. Bij loslaten van deze knop wordt het vacumeren beëindigd. In het bijzonder kunnen drukgevoelige levensmiddelen zo veilig worden gevacumeerd. Het vacumeren kan worden herhaald.

[5] Teflon-gecoat verwarmingselement

Dit element wordt verhit en sealt het zakje.

[6] Sealstrips

Op de sealstrip wordt het zakje geseald.

[7] Bovenste afdichting

Vacumeert, door een vacumeerkamer met de onderste afdichting te vormen.

[8] Onderste afdichting

Vormt samen met de bovenste afdichting een vacumeerkamer.

[9] Vacumeerkamer

In de vacumeerkamer wordt lucht uit het zakje gezogen en overstromende vloeistof opgevangen. De vacumeerkamer kan na gebruik voor reiniging worden uitgenomen.

[10] Aansluiting voor bakjes-vacumering

Aansluiting voor slangtoebehoren voor het vacumeren van bakjes.

[11] Borghaak

Vergrendelt de apparaatafdekking.

[12] Ontgrendelingsknop

Bevindt zich aan beide zijden van het apparaat. Door beide knoppen te bedienen opent de afdekking en de onderdruk in het apparaat wordt afgelaten.

[13] Netstekker

NL

D Technische specificaties

Model	Vacu Power 300
Aansluitgegevens	220-240V, 50Hz
Vermogensopname	110 W
Vacuümwaarde	75 Kpa
Productafmetingen	360 x 161,5 x 87 mm
Gewicht	1.5 kg

E Reglementair gebruik

Dit apparaat is bestemd voor het vacumeren van zakjes en bakjes, alsmede voor het sealen van folies en zakjes.

Het is uitsluitend geschikt voor huishoudelijk gebruik.

Gebruik het apparaat alleen voor het reglementaire gebruiksdoel en gebruik uitsluitend de door de fabrikant aanbevolen zakjes en toebehorencomponenten.

Wordt het apparaat afwijkend van het gebruiksdoel of foutief/tegen de voorschriften bediend, kan daarvoor geen aansprakelijkheid voor eventuele schade worden aanvaard.

De bedieningshandleiding is gebaseerd op de in de Europese Unie geldende normen en regels. In het buitenland de landspecifieke richtlijnen en wetten in acht nemen.

De fabrikant aanvaardt geen aansprakelijkheid voor schade ten gevolge van:

- Niet reglementair gebruik
- Ondeskundige reparaties
- Technische wijzigingen, modificatie van het apparaat
- Gebruik van niet goedgekeurde toebehoren- en reservecomponenten

F Voorbereiding voor inbedrijfstelling

Plaats het apparaat voorafgaand aan gebruik op een vlak, droog, hittebestendig en stabiel werkvlak.

Steek de netstekker van het apparaat in een wandcontactdoos (zie hoofdstuk G, H, I).



VOORZICHTIG

Gevaar van brandwonden!

De sealstrip van het apparaat wordt zeer heet. Deze direct na het sealen nooit aanraken!



AANWIJZING

Pas op voor beschadigingen!

Het apparaat tussen meerdere gebruiksbeurten korte tijd laten afkoelen om oververhitting te voorkomen.

Wij adviseren om niet meer dan één zakje per minuut luchtdicht te sealen en niet meer dan 10 keer aaneensluitend te sealen. Het apparaat raakt anders oververhit en dient dan minstens 15 minuten af te koelen, voordat het opnieuw gebruikt kan worden.

Geen hete levensmiddelen verpakken.

G Vacuüm-verpakken in een zakje

1. Doe de levensmiddelen of voorwerpen die u wilt bewaren in een daarvoor bestemd zakje. Het open uiteinde van het zakje moet schoon, stofvrij, droog en glad zijn.
2. Open het deksel en leg het open einde van het zakje op de sealstrip. Let erop dat het zakje in de vacumeerkamer naar binnen steekt.
3. Sluit het deksel aan beide zijden, tot dit hoorbaar vastklikt. Gebruik daartoe beide handen.
4. Druk op de **AUTO-knop**. Het zakje wordt automatisch gevacumeerd en vervolgens geseald (de controlelampjes van de AUTO- en de SEAL-knop gaan branden). De procedure is voltooid zodra de vacuumpomp uitschakelt en de controlelampjes doven.

Aanwijzing:

Door de **PULSE-knop** te bedienen kan het vacumeren ook handmatig worden ingeleid en gecontroleerd, op die manier kunnen in het bijzonder drukgevoelige levensmiddelen veilig worden gevacumeerd.

Vervolgens wordt door indrukken van de **SEAL-knop** het sealen ingeleid.

Met de **STOP-knop** kan de vacumeer- en sealcyclus op elk gewenst moment worden afgebroken.

Bij het vacuümverpakken wordt in het zakje een zeer hoge druk gegenereerd. Houdt deze cyclus in het oog, om te voorkomen dat te sealen levensmiddelen door de druk geplet worden. U kunt de automatische vacumeer cyclus met de **SEAL-knop** onderbreken en het sealen voortijdig starten.

5. Druk de beide ontgrendelingsknoppen gelijktijdig in om het deksel van het apparaat te openen en het zakje uit te nemen. Controleer het gesealde zakje; dit dient een dubbele sealnaad te hebben en mag geen vouwen vertonen, de sluitnaad is anders niet luchtdicht.

H Sealen van een zakje vanaf een zakjesrol

1. Rol de folie in de door u gewenste lengte uit en knip deze, met een zuivere snede, op de gewenste lengte af.
2. Open het deksel; en leg één uiteinde van het zakje over de sealstrip. Let erop dat het zakje niet tot aan de vacumeerkamer reikt.
3. Sluit het deksel aan beide zijden, tot dit hoorbaar vastklikt. Gebruik daartoe beide handen.
4. Druk op de **SEAL-knop** om het sealen te starten. Zodra het controlelampje dooft, is het zakje geseald.
5. Druk de beide ontgrendelingsknoppen gelijktijdig in om het deksel van het apparaat te openen en het kant en klare zakje uit te nemen. Dit is nu gereed voor het vacumeren.

NL

I Vacuüm-verpakken in het bakje

Dit Leifheit vacuümapparaat kan worden gebruikt met de volgende vacuümcontainers:

- Caso vacuüm-containerset, 3-delig (artikelnr. 1260)
- Solis vacuüm-containerset, zeshoekig, 3-delig (artikelnr. 922.78).

Zorg ervoor dat de containers schoon en droog zijn voor gebruik. Reinig de dekselrand van het bakje en de afdichting van het bakje.

Controleer zorgvuldig, of deksel, ventiel of bakje beschadigd zijn.

Raadpleeg voorafgaand aan het gebruik van het vacuümbakje altijd de bedieningshandleiding en de instructies van de fabrikant.

1. Een vacuümslang is inbegrepen bij de levering van de vacuümcontainers.
Steek de slangadapter in de daarvoor bestemde aansluiting op het apparaat en sluit het andere uiteinde van de slang aan op de bakjesdeksel (volgens de instructies van de fabrikant).
2. Druk op de **AUTO-knop** om het vacumeren te starten. Het apparaat stopt automatisch en het controlelampje dooft, zodra de cyclus voltooid is.

U kunt de slang vervolgens lostrekken en de slangadapter van het apparaat verwijderen. Raadpleeg altijd de gebruikshandleiding van het vacumeerbakje.

Aanwijzingen voor de omgang met levensmiddelen

Bij puntige of scherprandige levensmiddelen (bijv. Botten, graten) dekt u de randen met papier of restfolie van een vacumeerzakje af.

Vloeibare levensmiddelen voorafgaand aan het vacumeren invriezen in een bakvorm of een geharde kom. Vervolgens luchtdicht sealen en direct weer invriezen.

Om niet bevroren levensmiddelen vacuümdicht te sealen benodigt u ca. 5 cm extra zakjeslengte, zodat de levensmiddelen zich tijdens het vriezen kunnen uitspreiden.

Bederfelijke levensmiddelen altijd direct na het vacuümsealen koelen of invriezen. Bewaar deze niet bij kamertemperatuur.

Een correcte sealing ziet er „transparant“ uit. Als de sealnaad er vlekkelig, incompleet, vouwerig of melkachtig uitziet, snijdt u de sealnaad af en herhaalt u de procedure.

Kwetsbare producten zoals vlees, vis, bessen enz., dient u voor te vriezen, zodat deze bij het vacumeren niet geplet worden, of gebruik de **PULSE-knop** van het vacumeerapparaat, om de vacumeercyclus handmatig te besturen.

Wanneer u vers vlees onbevroren verpakt, dient u een vel (keuken)papier tussen het vlees en de zakjesbovenkant te leggen. Dit helpt om het vocht te absorberen.

Sterk stoffige producten niet in zakjes vacumeren.

Verpak nooit paddestoelen of knoflook onder vacuüm.

Was eerst uw handen en alle gebruiksvoorwerpen en oppervlakken, voordat u levensmiddelen vacuüm verpakt.

Worden vruchten en groenten voorafgaand aan het vacuümsealen geschild, wordt daarvoor hun houdbaarheid verlengd.

Groentesoorten, bijv. broccoli, bloemkool en kool, eerst kort blancheren en invriezen alvorens deze te vacumeren, omdat zij gassen uitstoten.

J Reiniging en onderhoud

Het apparaat moet regelmatig worden gereinigd.

Reinigings- en onderhoudswerkzaamheden altijd bij afgekoeld apparaat en uitgetrokken netstekker uitvoeren.

Gebruik geen agressieve of schurende reinigingsmiddelen en geen oplosmiddelen.

Krab hardnekkige vuilafzettingen niet met harde voorwerpen los.

Droog het apparaat zorgvuldig af, alvorens het opnieuw te gebruiken.

Reiniging van de buitenzijde

De buitenzijde van het apparaat met een vochtige doek afnemen.

Reiniging van de binnenzijde

Reinig de binnenzijde van het apparaat met keukenpapier, om etensresten en vloeistoffen te verwijderen.

Reiniging van de bewaarzakjes

Was het zakje in warm spoelwater en laat het vervolgens goed drogen, alvorens het opnieuw te gebruiken.

Zakjes die voor het bewaren van rauw vlees, vis of vette levensmiddelen werden gebruikt, kunnen niet opnieuw worden gebruikt.

Reiniging van de vacumeerkamer-afdichtingen

Verwijder de rubberafdichting en reinig deze in warm zeepsop.

De rubberafdichting dient zorgvuldig te worden gedroogd, alvorens deze weer te monteren.

Breng de rubberafdichting voorzichtig weer in exact dezelfde positie aan, zodat deze niet beschadigd raakt en het apparaat weer correct kan werken.



WAARSCHUWING

Gevaar van elektrische schok!

Het apparaat, de stroomkabel of de netstekker niet onderdompelen in water of andere vloeistoffen.

NL



VOORZICHTIG

Gevaar van brandwonden!

De sealstrip kan na het vacumeren heet zijn. Wachten, tot het toestel is afgekoeld.



AANWIJZING

Pas op voor beschadigingen!

Het vacumeerapparaat niet in de vaatwasser zetten.

Wanneer vocht in het apparaat geraakt, kunnen elektronische componenten beschadigd raken. Erop letten dat er geen vloeistof in het inwendige van het apparaat geraakt.

K Opbergen

Berg het apparaat op een vlakke, veilige plaats en buiten het bereik van kinderen op.

Altijd de netstekker uit de contactdoos trekken, wanneer het apparaat langdurig niet wordt gebruikt.

Wikkel de netkabel in de daarvoor bestemde openingen aan de onderzijde van het apparaat op.

De kabel niet om het apparaat wikkelen.



AANWIJZING

Pas op voor beschadigingen!

Bij het opbergen het deksel slechts losjes sluiten en niet vergrendelen, om te voorkomen dat de afdichtingen vervormd raken en de goede werking van het apparaat niet wordt aangetast.

L Toebehoren

Gebruik uitsluitend uitdrukkelijk voor het vacumeren bestemde zakjes en rollen.

Wij adviseren het gebruik van origineel Leifheit-toebehoren.

Invrieszakjes of vershoudfolie zijn met dit apparaat niet verwerkbaar.

M Afvoer

Als het apparaat wordt uitgerangeerd, dient het onbruikbaar te worden gemaakt (bijv. door afsnijden van stroomkabel en stekker) en conform de actueel geldende wetgeving en voorschriften in het land van gebruik te worden afgevoerd. Informatie hierover is verkrijgbaar bij uw gemeente.

Deponeer het apparaat niet bij het huisvuil.

De verpakking apart afvoeren!



N Storingshulp

Het vacumeerapparaat werkt niet:

- Controleer of de netkabel stevig in de contactdoos zit.
- Onderzoek de netkabel op beschadigingen.
- Controleer of de contactdoos werkt, door een ander apparaat aan te sluiten.
- Controleer of het apparaat op de juiste modus is ingesteld.
Zie de bovenstaande bedieningshandleiding.
- Vergewis u ervan dat het zakje correct in de vacumeerkamer ligt.
- Controleer of de afdekking aan beide zijden op de behuizing is vastgeklit.
- De machine is door continu bedrijf mogelijk oververhit geraakt en dient min. 15 minuten af te koelen.

De lucht wordt niet volledig uit het zakje verwijderd:

- Om een correcte afdichting te waarborgen, dient het open uiteinde van het zakje geheel in de vacumeerkamer te liggen.
- Controleer de sealstrip en de schuimstofafdichting onder het deksel op verontreinigingen en positie. Zie erop toe dat de schuimstofafdichtingen op het deksel en de bodem rondom de vacumeerkamer niet breken of scheeftrekken. Veeg deze schoon en weer glad.
- Het vacumeerzakje heeft mogelijk een lek. Seal het zakje bij wijze van test met wat lucht, dompel het in water en oefen druk op het zakje uit. Belletjes wijzen op een lek. Seal het zakje opnieuw of gebruik een ander zakje.
- Gebruik uitsluitend de door de fabrikant aanbevolen zakjes.
- Mogelijk zijn er lekken langs de sealing die door vouwen, kruimels, vet of vloeistoffen kunnen worden veroorzaakt. Open het zakje opnieuw, veeg het bovenste uiteinde van het zakje schoon en maakt dit glad langs de sealstrip, alvorens het weer te sluiten.

Het apparaat schakelt na het vacumeren niet automatisch in de sealcyclus:

- In dit apparaat is een onderdruksensor ingebouwd. Het apparaat schakelt niet automatisch in de sealcyclus, wanneer de vacuümdruk in het zakje niet de ingestelde vacuümdruk kan bereiken. Controleer de sealstrip en de schuimstofafdichting onder het deksel op verontreiniging en correcte positie. Veeg deze schoon, maak deze weer glad, en probeer het opnieuw.
- Zie erop toe dat de schuimstofafdichtingen op het deksel en de bodem rondom de vacumeerkamer niet breken of scheeftrekken. Neem deze uit de schaal en was en droog deze grondig. Of vervang deze door een nieuwe schuimstofafdichting (verkrijgbaar bij uw dichtstbijzijnde servicecenter).
- Het vacumeerzakje heeft mogelijk een lek. Seal het zakje bij wijze van test met wat lucht, dompel het in water en oefen druk op het zakje uit. Belletjes wijzen op een lek. Seal het zakje opnieuw of gebruik een ander zakje.
- Mogelijk zijn er lekken langs de sealing die door vouwen, kruimels, vet of vloeistoffen kunnen worden veroorzaakt. Open het zakje opnieuw, veeg het bovenste uiteinde van het zakje schoon en maakt dit glad langs de sealstrip, alvorens het weer de sluiten.

Na het sealen is weer lucht in het zakje geraakt:

- Mogelijk zijn er lekken langs de sealing die door vouwen, kruimels, vet of vloeistoffen kunnen worden veroorzaakt. Open het zakje opnieuw, veeg het bovenste uiteinde van het zakje schoon en maakt dit glad langs de sealstrip, alvorens het weer de sluiten.
- Er kunnen aardgassen vrijkomen of er kan fermentatie van levensmiddelen (bijv. vers fruit en verse groente) optreden. Open het zakje als u denkt dat de etenswaar begint te bederven en doe deze in de vuilnisbak. Te geringe koeling of schimmelende temperaturen in de koelkast kunnen ertoe leiden dat levensmiddelen bederven.

Als de levensmiddelen nog niet bedorven zijn, dient u deze onmiddellijk te consumeren.

- Controleer het zakje op een beschadiging of een gat waardoor het vacuüm mogelijk ontsnapt is. Vacumeer geen harde voorwerpen met scherpe punten. Bekleed scherpe randen met papieren (zak)doekjes om beschadigingen te vermijden.

Het zakje smelt:

- Mocht de sealstrip of het afdichtingselement oververhit raken en het zakje doen smelten, moet evt. het deksel omhoog gezet worden, zodat de sealstrip of het verwarmingselement enkele minuten kunnen afkoelen.

Het bakje wordt niet gevaccineerd:

- Controleer dat de aansluitslang stevig op het apparaat en het bakje is aangesloten.
- Druk bij het begin van de vacumeercyclus op het bakjesdeksel OF op de slangadapter, om ondichtheden van de bakjesafdichting te vermijden.
- Controleer of er sprake is van beschadigingen. Is dat het geval, dan de beschadigde componenten vervangen door nieuwe.
- Controleer de werking van het vacumeerapparaat.
- Ze erop toe dat de rand van het bakje voldoende schoon is. Als alle bovengenoemde situaties kunnen worden uitgesloten, gelieve u contact op te nemen met het aangegeven servicepunt.

NL

Česky

Vážený zákazník,

zakoupením této vakuovačky jste si pořídil kvalitní výrobek značky Leifheit.



Než začnete přístroj používat, přečtěte si prosím pečlivě tento návod k obsluze a uschovejte si jej pro pozdější použití.

Tento návod k obsluze je součástí vakuovačky. Každá osoba, která bude s přístrojem pracovat, si jej musí přečíst a řídit se jím v praxi. Při předání vakuovačky je nutné společně s ní předat i tento návod k obsluze.

Vpřípadě dotazů a podnětů je Vám ochotně k dispozici náš zákaznický servis.

Leifheitstraße 1, 56377 Nassau, Germany

Mezinárodní telefonní číslo (platené):

(Po – Pia: 07:00 - 17:00 hodin)

Tel.: 0049 2604 977 0

Fax: 0049 2604 977 300

E-mail: info@leifheit.com

www.leifheit.com

Obsah

Obrazová příloha	4 – 7
A Bezpečnostní upozornění	16
B Rozsah dodávky	70
C Popis výrobku	71
D Technické údaje	71
E Použití v souladu s určeným účelem	72
F Opatření před uvedením přístroje do provozu	72
G Vakuové balení v sáčku	73
H Zatavení sáčku z role	73
I Vakuové balení v nádobě	74
J Čištění a péče	75
K Uskladnění	76
L Příslušenství	76
M Likvidace	76
N Co dělat v případě poruchy	76

Varovná upozornění

VAROVÁNÍ

Upozornění na možnou nebezpečnou situaci, která může způsobit vážná poranění nebo smrt.

UPOZORNĚNÍ

Upozornění na možnou nebezpečnou situaci, která může způsobit lehká poranění.

OZNÁMENÍ

Upozornění na možnou nebezpečnou situaci, která může způsobit hmotné škody.

B Rozsah dodávky

- vakuovačka
- 10 profesionálních vakuovacích sáčků
- návod k obsluze

Vyjměte přístroj z krabice a odstraňte obalový materiál.

Originální obal mějte během záruční doby přístroje uschovaný, abyste do něj mohli přístroj v případě uplatnění záruky opět náležitě zabalit.

VAROVÁNÍ

Nebezpečí udušení!

Obalový materiál a vakuovací sáčky uchovávejte mimo dosah dětí. Při neodborné manipulaci hrozí nebezpečí udušení.

C Popis výrobku

[1] Tlačítko STOP

Toto tlačítko slouží k zastavení procesu vakuování a zatavení.

[2] Tlačítko SEAL s kontrolní signálkou

Toto tlačítko nabízí dvě funkce:

- a) Zatavení sáčku bez vakuování. Tímto způsobem lze vytvořit sáček z role.
- b) Je-li aktivována automatická funkce vakuování a zatavení, zastaví toto tlačítko motorové čerpadlo a začne hned se zatavováním sáčku. Uživatel tak může snížit podtlak uvnitř sáčku a zamezit tím rozmačkání choulostivých potravin.

Toto tlačítko funguje jen, pokud je víko přístroje zcela zavřené.

[3] Tlačítko AUTO s kontrolní signálkou

Toto tlačítko spouští automatické vakuování a zatavení sáčku.

[4] Tlačítko PULSE s kontrolní signálkou

Toto tlačítko slouží k ručnímu ovládní vakuového čerpadla. Po stisknutí tohoto tlačítka začne běžet proces vakuování. Při uvolnění tlačítka se tento proces ukončí.

Tímto způsobem lze šetrně vakuovat zejména potraviny citlivé na tlak. Proces může být opakován.

[5] Topný článek opatřený vrstvou teflonu

Tento článek se zahřívá a zatavuje sáček.

[6] Svařovací proužek

Na svařovacím proužku se sáček zatavuje.

[7] Horní těsnění

Vakuuje tím, že se spodním těsněním vytváří vakuovou komoru.

[8] Spodní těsnění

Formuje vakuovou komoru společně s horním těsněním.

[9] Vakuová komora

Ve vakuové komoře je nasáván vzduch ze sáčku a zachycována přetékající tekutina.

[10] Přípojka pro vakuování nádob

Přípojka k hadicovému příslušenství pro vakuování nádob.

[11] Zajišťovací háček

Slouží k zablokování ochranného krytu přístroje.

[12] Tlačítko pro odblokování

Na obou stranách přístroje je vždy jedno takové tlačítko. Stisknutím obou tlačítek se otevře ochranný kryt a vypustí se podtlak nahromaděný v přístroji.

[13] Síťová zástrčka

D Technické údaje

Model	Vacu Power300
Údaje o připojení	220–240 V, 50 Hz
Příkon	110 W
Hodnota vakua	75 Kpa
Rozměry výrobku	360 x 161,5 x 87 mm
Hmotnost	1.5 kg

E Použití v souladu s určeným účelem

Tento přístroj je určen k vakuování sáčků a nádob, ale i k zatavení fólií a sáčků.

Je určen výhradně k použití v domácnosti.

Používejte přístroj pouze k určenému účelu a pouze výrobcem doporučené sáčky a části příslušenství.

Pokud se bude přístroj používat v rozporu s určeným účelem nebo bude obsluhován chybně/v rozporu s předpisy, nemůžeme převzít ručení za případné škody.

Návod k obsluze vychází z norem a předpisů platných v Evropské unii. V cizích zemích dodržujte směrnice a zákony platné pro příslušnou zemi použití.

Výrobce nepřebírá ručení za škody, které vzniknou kvůli:

- použití v rozporu s určeným účelem
- neodborně provedeným opravám
- technickým změnám, modifikacím přístroje
- použití nepovolených součástí příslušenství a náhradních dílů

F Opatření před uvedením přístroje do provozu

Před použitím postavte přístroj na rovnou, suchou a stabilní pracovní plochu odolnou proti vysokým teplotám.

Zastrčte síťovou zástrčku přístroje do zásuvky ve zdi (viz kapitola G, H, I).



UPOZORNĚNÍ

Nebezpečí popálení!

Svařovací proužek přístroje se hodně zahřívá. Nedotýkejte se jej nikdy bezprostředně po procesu zatavení.



OZNÁMENÍ

Pozor na poškození!

Při opakovaném použití nechte přístroj po každém použití nejdříve chvilku zchladnout, aby nedošlo k přehřátí.

Naše doporučení je vzduchotěsně zatavovat ne víc než jeden sáček za minutu a ne víc než 10krát za sebou bez přerušení. Jinak by se mohl přístroj přehřát a musel by se zchlazovat minimálně 15 minut, než by ho bylo možné znovu použít.

Nezabalujte horké potraviny.

G Vakuové balení v sáčku

1. Potraviny nebo předměty, které chcete skladovat, vložte do vhodného sáčku. Otevřený konec sáčku musí být čistý, nezapráššený, suchý a hladký.
2. Otevřete víko a vložte otevřený konec sáčku na svařovací proužek. Nezapomeňte, že sáček bude zasahovat do vakuové komory.
3. Víko na obou stranách zavřete tak, aby slyšitelně zapadlo. Použijte k tomu obě ruce.
4. Stiskněte **tlačítko AUTO**. Sáček se automaticky naplní vakuem a hned poté se zataví (kontrolní signálky tlačítka AUTO a tlačítka SEAL se rozsvítí).
Proces je ukončen ve chvíli, kdy se vakuové čerpadlo vypne a kontrolní signálky zhasnou.

Upozornění:

Stisknutím **tlačítka Pulse** lze zavést rovněž ruční proces vakuování a ten mít pod kontrolou. Takto lze šetrně vakuovat zejména potraviny citlivé na tlak.

Hned poté se stisknutím **tlačítka Seal** zahájí proces zatavení.

Tlačítkem **STOP** lze proces vakuování a zatavení kdykoli přerušit.

Při vakuovém balení se v sáčku vytváří velmi vysoký tlak. Sledujte proces, aby nedošlo k rozmačkání zatavované potraviny kvůli působení tlaku. Automatický proces vakuování můžete přerušit **tlačítkem SEAL** a včas zahájit zatavení.

5. Stiskněte současně obě tlačítka pro odblokování, tím otevřete víko přístroje a vyjměte sáček.
Zkontrolujte zatavený sáček; měl by mít dvojitý svar a neměl by být nikde pomačkaný, jinak není uzavírací svar vzduchotěsný.

H Zatavení sáčku z role

1. Odviňte fólii na vámi požadovanou délku a čistým řezem ji ustrihněte na požadovanou délku.
2. Otevřete víko a vložte konec sáčku nad svařovací proužek. Dbejte na to, aby sáček nezasahoval do vakuové komory.
3. Víko na obou stranách zavřete tak, aby slyšitelně zapadlo. Použijte k tomu obě ruce.
4. Stisknutím **tlačítka SEAL** spustíte proces zatavení. Jakmile kontrolní signálka zhasne, je sáček zatavený.
5. Stiskněte současně obě tlačítka pro odblokování, tím otevřete víko přístroje a vyjměte sáček. Ten je nyní připraven k vakuování.

CZ

I Vakuové balení v nádobě

Toto vakuovací zařízení značky Leifheit lze použít s následujícími vakuovými nádobami:

- Sada vakuových nádob Caso, 3dílná (obj. č. 1260)
- Sada vakuových nádob Solis, šestihranné, 3dílná (obj. č. 922.78).

Před použitím se ujistěte, že jsou nádoby čisté a suché. Očistěte okraj víka nádoby a těsnění ochranného krytu nádoby.

Zkontrolujte pečlivě víko, ventil i nádobu, jestli nesou poškozené.

Před použitím vakuové nádoby vždy dodržujte návod k použití a pokyny výrobce.

1. Součástí dodávky vakuových nádob je i odsávací hadice.
Zastrčte hadicový adaptér do určené přípojky na přístroji a druhý konec hadice nasadte na víko nádoby (podle pokynů výrobce).
2. Stisknutím **tlačítka AUTO** spustíte vakuování. Přístroj se automaticky zastaví a kontrolní světlo zhasne, jakmile je proces ukončen.

Pak můžete hadici odpojit a z přístroje odstranit hadicový adaptér.

Postupujte vždy podle návodu k obsluze vakuové nádoby.

Pokyny týkající se zacházení s potravinami

U špičatých potravin nebo potravin s ostrými hranami (např. kosti, rybí kosti) zakryjte hrany papírem nebo zbytkem fólie z vakuového sáčku.

Tekuté potraviny před vakuováním zmrazte ve formě na pečení nebo v jiné tvrzené misce. Hned poté je vzduchotěsně zatavte a ihned zase zamrazte.

Pro vakuově těsně zatavení nezmrazených potravin budete potřebovat sáček delší o dalších cca 5 cm navíc, aby měly potraviny během zmrazování místo se rozprostřít.

Potraviny, které se snadno kazí, zchladte nebo zamrazte hned poté, co je vakuově zatavíte. Neuchovávejte je při pokojové teplotě.

Správné zatavení vypadá „průzračně“. Pokud je svar špinavý, neúplný, zmačkaný nebo má mléčnou barvu, ustříhnete svar a proces zopakujte.

Choulostivé výrobky jako maso, ryby, bobuloviny atd. byste měli předem zamrazit, aby se při vakuování nerozdtřili nebo nerozmačkali, anebo použijte **tlačítko PULSE** na vakuovačce a regulujte proces vakuování ručně.

Budete-li balit čerstvé maso nemražené, vložte mezi maso a horní stranu sáčku kuchyňskou nebo papírovou utěrku. To pomůže absorbovat vlhkost.

Výrobky, které se hodně práší, by se v sáčcích neměly vakuovat.

Nikdy vakuově nebalte houby ani česnek.

Než se pustíte do vakuového balení potravin, nejdříve si umyjte ruce a také všechny pomůcky a povrchy.

Pokud se ovoce a zelenina před vakuovým zatavením oloupe, prodlouží se tím jejich doba trvanlivosti.

Druhy zeleniny, jako jsou například brokolice, květák a zelí, nejdříve krátce blanšírujte a zamrazte, než je budete vakuově balit, protože jinak vylučují plyny.

J Čištění a péče

Přístroj je třeba pravidelně čistit.

Čištění a údržba přístroje musí probíhat vždy v době, kdy je přístroj vychladlý a síťová zástrčka vytažená.

Nepoužívejte agresivní ani abrazivní čisticí prostředky a rozpouštědla.

Nečistoty, které jsou špatně odstranitelné, neseškrabujte tvrdými předměty.

Přístroj před dalším použitím pečlivě vysušte.

Čištění vnější strany

Vnější stranu přístroje otřete vlhkým hadříkem.

Čištění vnitřní strany

Vnitřní stranu přístroje vyčistěte kuchyňskou papírovou utěrkou, odstraňte z ní zbytky jídla a tekutin.

Čištění sáčků ke skladování

Vyperte sáček v teplé vodě a nechte jej poté pořádně vyschnout, než jej znovu použijete.

Sáčky, které byly použity k skladování syrového masa, ryb nebo tučných potravin, se nesmí znovu používat.

Čištění těsnění vakuové komory

Pryžové těsnění vyjměte a umyjte je v teplé mýdlové vodě.

Pryžové těsnění by mělo pořádně vyschnout, než se opět vloží zpátky.

Pryžové těsnění vložte opatrně v přesně té samé poloze, aby nedošlo k jeho poškození a přístroj mohl řádně fungovat.

VAROVÁNÍ

Nebezpečí zasažení elektrickým proudem!

Přístroj, elektrický kabel nebo síťovou zástrčku neponořujte do vody ani jiné tekutiny.

UPOZORNĚNÍ

CZ

Nebezpečí popálení!

Svařovací proužek může být po vakuování horký. Vyčkejte, dokud přístroj nevychladne.

OZNÁMENÍ

Pozor na poškození!

Nedávejte vakuovačku do myčky nádobí.

Pokud vnikne do přístroje vlhkost, může dojít k poškození elektronických součástí. Dávejte pozor na to, aby se do vnitřku přístroje nedostala jakákoli tekutina.

K Uskladnění

Uchovávejte přístroj na rovném a bezpečném místě, a to mimo dosah dětí.

Síťová zástrčka musí být vždy vytažená ze zásuvky, pokud se přístroj nebude delší dobu používat.

Naviňte síťový kabel do určeného otvoru na spodní straně přístroje.

Nikdy nenavíjejte kabel kolem přístroje.



OZNÁMENÍ

Pozor na poškození!

Před uklizením přístroje stačí víko pouze volně zavřít, ne jej úplně zavírat, aby nedošlo k deformaci těsnění a k zhoršení funkčnosti přístroje.

L Příslušenství

Používejte výhradně sáčky a role určené k vakuování.

Doporučujeme používat originální příslušenství značky Leifheit.

S tímto přístrojem nelze zpracovávat sáčky na zmrazování ani fólie pro uchování čerstvých potravin.

M Likvidace

Bude-li přístroj vyřazen, je nutné jej uvést do stavu nepoužitelnosti (např. odstříhnutím elektrického kabelu a zástrčky) a provést jeho likvidaci v souladu s aktuálními zákony a ustanoveními platnými v dané zemi použití. Informace o tom Vám poskytne příslušná obec.

Nevhazujte přístroj do domácího odpadu.

Obal patří

do tříděného odpadu!



N Co dělat v případě závady

Vakuovačka nefunguje:

- Zkontrolujte síťový kabel, zda pevně sedí v zásuvce.
- Zkontrolujte, zda síťový kabel není poškozený.
- Zkontrolujte, zda zásuvka funguje, a to tak, že do ní zapojíte jiný přístroj.
- Zkontrolujte, zda je přístroj nastaven na správný režim. Viz výše Návod k obsluze.
- Ujistěte se, že je sáček ve vakuové komoře uložen správně.
- Zkontrolujte, zda ochranný kryt zapadl na obou stranách tělesa.
- Stroj je možná přehřátý kvůli nepřetržitému provozu a musí se nechat zchladit minimálně po dobu 15 minut.

Ze sáčku se neodstraňuje všechen vzduch:

- Aby bylo zaručeno řádné utěsnění, musí otevřený konec sáčku celý ležet v oblasti vakuové komory.
- Zkontrolujte těsnící proužek a pěnové těsnění pod víkem, zda nejsou špinavé a zda jsou ve správné poloze. Ujistěte se, že pěnová těsnění na víku a na dnu vakuové komory nepraskají ani se nekrouť. Vyčistěte je do čista a opět je vyhladte.
- Vakuový sáček má možná na nějakém místě prasklinu. Zatavte sáček na zkoušku s trochou vzduchu, ponořte jej do vody a vyvíjte tlak. Bubliny svědčí o prasklině. Sáček znovu uzavřete, nebo použijte jiný sáček.
- Používejte jen výrobcem doporučené sáčky.
- Možná jsou na nějakém místě netěsnosti podél těsnění, které mohou být způsobeny zmačkáním, drobkou, tukem nebo tekutinami. Sáček opět otevřete, otřete horní konec sáčku a vyhladte jej podél těsnícího proužku, než jej zase zavřete.

Přístroj se po vakuování nepřepne automaticky do procesu zatavení:

- V tomto přístroji je zabudován snímač podtlaku. Přístroj se nepřepne automaticky na proces zatavení, pokud tlak vakua v sáčku nemůže dosáhnout hodnoty předem zadaného tlaku vakua. Zkontrolujte těsnící proužek a pěnové těsnění pod víkem, zda nejsou špinavé a zda jsou ve správné poloze. Vyčistěte je do čista, opět je vyhladte a zkuste to znovu.
- Ujistěte se, že pěnová těsnění na víku a na dnu vakuové komory nepraskají ani se nekroutí. Vyjměte je z misky, umyjte a důkladně vysušte. Nebo je vyměňte za nové pěnové těsnění (pořídit si jej můžete u svého nejbližšího servisního centra).
- Vakuový sáček má možná na nějakém místě prasklinu. Zatavte sáček na zkoušku s trochou vzduchu, ponořte jej do vody a vyviňte tlak. Bubliny svědčí o prasklině. Sáček znovu uzavřete, nebo použijte jiný sáček.
- Možná jsou na nějakém místě netěsnosti podél těsnění, které mohou být způsobeny zmačkáním, drobkou, tukem nebo tekutinami. Sáček opět otevřete, otřete horní konec sáčku a vyhladte jej podél těsnícího proužku, než zase zavřete.

Po zatavení se do sáčku opět dostal vzduch:

- Možná jsou na nějakém místě netěsnosti podél těsnění, které mohou být způsobeny zmačkáním, drobkou, tukem nebo tekutinami. Sáček opět otevřete, otřete horní konec sáčku a vyhladte jej podél těsnícího proužku, než jej zase zavřete.
- Může docházet k usazování metanu nebo k fermentaci potravin (jako u čerstvého ovoce a zeleniny). Otevřete sáček, pokud si myslíte, že se jídlo začíná kazit, a jídlo zlikvidujte. Příliš malé chlazení nebo kolísající teploty v chladničce mohou vést k tomu, že se potraviny zkaží.

Pokud nejsou zatím potraviny zkažené, měli byste je okamžitě zkonsumovat.

- Zkontrolujte sáček, zda není poškozený nebo nemá na nějakém místě díru, kterou by mohlo unikat vakuum. Nevakuujte tvrdé předměty s ostrými hranami. Ostré hrany vypolstrujte papírovými utěrkami, zamezíte tak poškození.

Sáček se roztavuje:

- Pokud se těsnící proužek nebo těsnící prvek přehřívají a způsobí roztavení sáčku, bude zřejmě nutné nadzvednout víko, aby se mohl těsnící proužek nebo těsnící prvek několik minut chladit.

Nádoba se nevakuuje:

- Ujistěte se, že je přípojná hadice pevně připojená k přístroji a nádobě.
- Zatlačte na začátku procesu vakuování na ochranný kryt nádoby NEBO na hadicový adaptér, aby nedošlo k netěsnostem u těsnění nádoby.
- Zkontrolujte, zda je vše nepoškozené. Pokud není, vyměňte poškozené díly za nové.
- Zkontrolujte funkci vakuovačky.
- Ujistěte se, že je okraj nádoby dostatečně čistý. Pokud budou vyloučeny všechny shora uvedené situace, kontaktujte uvedené servisní místo.

CZ

Slovenčina

Vážená zákazníčka, vážený zákazník,

kúpou tejto vákuovačky ste získali kvalitný výrobok od spoločnosti Leifheit.



Pred použitím zariadenia si pozorne prečítajte návod na obsluhu a uschovajte si ho.

Tento návod na používanie je súčasťou vákuovačky. Musí si ho prečítať a aplikovať každá osoba, ktorá pracuje so zariadením. Pri postúpení vákuovačky je potrebné odovzdať aj návod na používanie.

Pri otázkach a podnetoch je vám k dispozícii náš servis spoločnosti Leifheit.

Leifheitstraße 1, 56377 Nassau, Germany

Medzinárodné telefónne číslo (platené):

(Po – Pia: 07:00 - 17:00)

Tel.: 0049 2604 977 0

Fax: 0049 2604 977 300

E-mail: info@leifheit.com

www.leifheit.com

Obsah

	Strany s obrázkami	4 - 7
A	Bezpečnostné upozornenia	18
B	Rozsah dodávky	78
C	Popis výrobku	79
D	Technické údaje	79
E	Použitie v súlade s predpísaným účelom	80
F	Príprava na uvedenie do prevádzky	80
G	Vákuové balenie do vrečka.....	81
H	Zvarenie vrečka z rolky s fóliou	81
I	Vákuové balenie do nádoby	82
J	Čistenie a údržba	83
K	Uschovanie	84
L	Príslušenstvo	84
M	Likvidácia	84
N	Pomoc pri poruchách	84

Výstražné upozornenia

VAROVANIE

Upozornenie na možnú nebezpečnú situáciu, ktorá môže viesť k vážnym zraneniam alebo smrti.

POZOR

Upozornenie na možnú nebezpečnú situáciu, ktorá môže viesť k ľahkým zraneniam.

UPOZORNENIE

Upozornenie na možnú nebezpečnú situáciu, ktorá môže viesť k vecným škodám.

B Rozsah dodávky

- vákuovačka
- 10 profesionálnych vákuových vreciek
- návod na obsluhu

Vyberte zariadenie z kartónu a odstráňte obalový materiál.

Uschovajte si originálny obal počas záručnej doby zariadenia, aby ste v prípade uplatnenia záruky mohli zariadenie znovu riadne zabaliť.

VAROVANIE

Nebezpečenstvo udusenia!

Obalový materiál a vákuové vrecká držte mimo dosahu detí. Pri neodbornej manipulácii hrozí nebezpečenstvo udusenia.

C Popis výrobku

[1] Tlačidlo STOP

Toto tlačidlo zastaví vákuovanie a proces zapečatenia.

[2] Tlačidlo SEAL s kontrolkou

Toto tlačidlo ponúka 2 funkcie:

- a) Zvarenie vrečka bez vákuovania. Vrečko je tak možné vytvoriť z rolky s fóliou.
- b) Keď je aktivovaná automatická funkcia vákuovania a zapečatenia, zastaví toto tlačidlo čerpadlo motora a okamžite začne so zapečatením vrečka. Používateľ tak môže znížiť podtlak vo vnútri vrečka, aby sa predišlo pomliaždeniu citlivých potravín.

Toto tlačidlo funguje iba vtedy, keď je kryt zariadenia úplne zatvorený.

[3] Tlačidlo AUTO s kontrolkou

Toto tlačidlo spustí automatické vákuovanie a zvarenie vrečka.

[4] Tlačidlo PULSE s kontrolkou

Toto tlačidlo slúži na ručné riadenie vákuového čerpadla. Ak sa stlačí toto tlačidlo, začne proces vákuovania.

Pri uvoľnení tohto tlačidla sa proces ukončí.

Tak sa dajú šetrne vákuovo uskladniť predovšetkým potraviny obzvlášť citlivé na tlak.

Proces je možné opakovať.

[5] Ohrevný prvok s teflónovou vrstvou

Tento prvok sa zohreje a zapečatí vrečko.

[6] Tesniaci pásik

Na tesniacom pásiku sa zvarí vrečko.

[7] Horné tesnenie

Vákuové, pričom so spodným tesnením vytvára vákuovú komoru.

[8] Spodné tesnenie

Spolu s horným tesnením sa podieľa na tvorbe vákuovej komory.

[9] Vákuová komora

Vo vákuovej komore sa vysáva vzduch z vrečka a zachytáva sa unikajúca kvapalina.

[10] Prípojka na vákuovanie nádob

Prípojka pre hadicové príslušenstvo na vákuovanie nádob.

[11] Bezpečnostný hák

Zaistí kryt zariadenia.

[12] Tlačidlo odblokovania

Tlačidlá sa nachádzajú na oboch stranách zariadenia. Aktivovaním oboch tlačidiel sa otvorí kryt a vypustí sa podtlak v zariadení.

[13] Sieťový konektor

SK

D Technické údaje

Model	Vacu Power 300
Údaje pripojenia	220 - 240V, 50 Hz
Príkonnosť	110 W
Hodnota vákua	75 Kpa
Rozmery výrobku	360 x 161,5 x 87 mm
Hmotnosť	1,5 kg

E Použitie v súlade s predpísaným účelom

Toto zariadenie je určené na vákuovanie vreciek a nádob, ako aj na zváranie fólií a vreciek.

Je vhodné výlučne na použitie v domácnosti.

Používajte zariadenie iba na predpísaný účel a používajte iba vrecká a diely príslušenstva od výrobcu.

Ak sa zariadenie použije na iný účel alebo dôjde k chybnému obsluhu/obsluhu v rozpore s predpismi, nemôžeme prebrať žiadnu zodpovednosť za prípadné škody.

Základom návodu na obsluhu sú normy a predpisy platné v Európskej únii. V zahraničí dodržiavajte smernice a zákony špecifické pre danú krajinu.

Výrobca nepreberá žiadnu zodpovednosť za škody na základe:

- použitia v rozpore s predpísaným účelom,
- neodborných opráv,
- technických zmien, modifikácie zariadenia
- použitia neschválených dielov príslušenstva a náhradných dielov.

F Príprava na uvedenie do prevádzky

Pred použitím postavte zariadenie na rovnú, suchú a stabilnú pracovnú plochu odolnú voči teplu.

Zasuňte sieťový konektor zariadenia do nástennej zásuvky (pozri kapitolu G, H, I).



POZOR

Nebezpečenstvo popálenia!

Tesniaci pásik zariadenia je veľmi horúci. Nikdy sa ho nedotýkajte bezprostredne po procese zvárania.



UPOZORNENIE

Pozor pred poškodeniami!

Medzi viacerými použitiami nechajte zariadenie nakrátko vychladiť, aby ste predišli prehriatiu.

Neodporúčame vzduchotesne pečatiť viac ako jedno vrecko za minútu a rovnako neodporúčame pečatiť nepretržite viac ako 10 ráz za sebou. V opačnom prípade by sa zariadenie prehrialo a muselo by sa nechať vychladiť po dobu minimálne 15 minút, kým ho budete môcť znovu použiť.

Nebaľte žiadne horúce potraviny.

G Vákuové balenie do vrečka

1. Potraviny alebo predmety, ktoré chcete uschovať, vložte do príslušného vrečka. Otvorený koniec vrečka musí byť čistý, bez prachu, suchý a rovný.
2. Otvorte kryt a vložte otvorený koniec vrečka na tesniaci pásik. Dbajte na to, aby vrečko zasahovalo do vákuovej komory.
3. Zatvorte kryt na oboch stranách tak, aby počuteľne zapadol. Použite na to obe ruky.
4. Stlačte **tlačidlo AUTO**. Vrečko sa automaticky vákuovo uzavrie a následne zapečatí (kontrolky tlačidiel AUTO a SEAL zasvietia). Proces je ukončený vtedy, keď sa vákuové čerpadlo vypne a kontrolky zhasnú.

Upozornenie:

Stlačením **tlačidla PULSE** je možné proces vákuovania spustiť a kontrolovať aj ručne. Tak sa dajú šetrne vákuovo uskladniť predovšetkým potraviny obzvlášť citlivé na tlak.

Následne sa stlačením **tlačidla SEAL** spustí proces zapečatenia.

Pomocou **tlačidla STOP** je možné kedykoľvek prerušiť vákuovanie a proces zapečatenia.

Pri vákuovom balení sa vo vrečku vytvára veľmi vysoký tlak. Sledujte proces, aby sa predišlo tomu, že sa v dôsledku tlaku pozmiaždia potraviny, ktoré pečatíte. Automatické vákuovanie môžete prerušiť **tlačidlom SEAL** a predčasne spustiť zapečatenie.

5. Stlačte súčasne obidve tlačidlá odblokovania, aby ste otvorili kryt zariadenia a vybrali vrečko. Skontrolujte zvarené vrečko; malo by mať dvojité zvar a nemalo by byť pokrčené. V opačnom prípade je uzatvárací zvar netesný.

H Zvarenie vrečka z rolky s fóliou

1. Rozviňte fóliu na vami požadovanú dĺžku a čistým rezom z nej odrežte požadovanú dĺžku.
2. Otvorte kryt a vložte jeden koniec vrečka na tesniaci pásik. Dbajte na to, aby vrečko nezasahovalo do vákuovej komory.
3. Zatvorte kryt na oboch stranách tak, aby počuteľne zapadol. Použite na to obe ruky.
4. Na spustenie pečatenia stlačte **tlačidlo SEAL**. Keď kontrolka zhasne, je vrečko zvarené.
5. Stlačte súčasne obidve tlačidlá odblokovania, aby ste otvorili kryt zariadenia a vybrali hotové vrečko. Toto vrečko je teraz pripravené na vákuovanie.

SK

I Vákuové balenie do nádoby

Táto vákuovačka značky Leifheit sa môže používať s nasledujúcimi vákuovými nádobami:

- súprava vákuových nádob Caso, 3-dielna (č. výr. 1260),
- súprava šesťhranných vákuových nádob Solis, 3-dielna (č. výr. 922.78).

Pred použitím sa ubezpečte, že nádoby sú čisté a suché. Vyčistite okraje veka nádoby a tesnenie krytu nádoby.

Dôkladne skontrolujte, či veko, ventil alebo nádoba nie sú poškodené.

Pred použitím vákuových nádob vždy dodržiavajte návod na obsluhu a pokyny výrobcu.

1. Spolu s vákuovými nádobami obsahuje dodávka aj hadicu na vákuovanie. Zasuňte hadicový adaptér do príslušnej prípojky na zariadení a pripojte druhý koniec hadice na uzáver vákuovej nádoby (podľa pokynov výrobcu).
2. Na spustenie vákuovania stlačte **tlačidlo AUTO**. Zariadenie sa automaticky zastaví a kontrolka zhasne, keď sa proces ukončí.

Teraz môžete hadicu vytiahnuť a zo zariadenia odstrániť hadicový adaptér.

Vždy dodržiavajte návod na obsluhu vákuovej nádoby.

Pokyny na manipuláciu s potravinami

Pri špicatých potravinách alebo potravinách s ostrými hranami (napr. kosti, rybie kosti) pokryte hrany papierom alebo zvyškom fólie vákuového vrečka.

Tekuté potraviny pred vákuovaním zamrazte vo forme na pečenie alebo v tvrdenej miske. Následne ich vzduchotesne zvaríte a ihneď znovu zamrazte.

Na vákuové zvarenie nezamrznutých potravín potrebujete navyše asi 5 cm dĺžky vrečka, aby sa potraviny počas mrazenia mohli ešte rozťahovať.

Potraviny podliehajúce skaze chladte alebo mrazte ihneď po tom, ako ich vákuovo zvaríte. Neskladujte ich pri izbovej teplote.

Správne zapečatenie vyzerá „čisto“. Keď zvar vyzerá fľakato, neúplne, je pokrčený alebo biely ako mlieko, odrežte zvar a opakujte proces.

Citlivé výrobky, akými sú mäso, ryby, bobuľové plody atď. by sa mali predmraziť, aby sa pri vákuovaní nerozmiaždili alebo použité **tlačidlo PULSE** vákuovačky na to, aby ste si vákuovanie mohli regulovať.

Keď balíte čerstvé mäso nezmrazené, vložte kuchynskú utierku alebo papierovú vreckovku medzi mäso a hornú stranu vrečka. Pomôže to absorbovať vlhkosť.

Veľmi prašné produkty by sa nemali vákuovať do vreciek.

Nikdy vákuovo nebaľte huby alebo cesnak.

Skôr, ako budete vákuovo baliť potraviny, umyte si ruky a všetky pomôcky a povrchy.

Ak ovocie alebo zeleninu pred vákuovým zvaraním ošúpete, predĺži sa ich trvanlivosť.

Druhy zeleniny, akými sú brokolica, karfiol a kapusta krátko predvaríte a zamrazte skôr, ako ich budete vákuovať, pretože v opačnom prípade budú vytláčať plyny.

J Čistenie a údržba

Zariadenie treba pravidelne čistiť.

Čistiace a údržbové práce sa musia vykonávať vždy pri vychladenom zariadení a vytiahnutom sieťovom konektore.

Nepoužívajte žiadne agresívne ani abrazívne čistiace prostriedky a rovnako nepoužívajte žiadne rozpúšťadlá.

Nezoškrabujte silné nečistoty tvrdými predmetmi.

Skôr, ako zariadenie znovu použijete, dôkladne ho vysušte.

Čistenie vonkajšej strany

Vonkajšiu stranu zariadenia utrite vlhkou utierkou.

Čistenie vnútornej strany

Vnútornú stranu zariadenia čistite kuchynskými utierkami, aby ste odstránili zvyšky potravín a kvapaliny.

Čistenie skladovacieho vrečka

Vypláchnite vrečko v teplej vode a následne ho nechajte poriadne vysušiť. Až potom ho znovu použite.

Vrecká, ktoré sa použili na uschovanie surového mäsa, rýb alebo mastných potravín sa nesmú znovu použiť.

Čistenie tesnení vákuovej komory

Vyberte gumené tesnenie a vyčistite ho v teplej mydlovej vode.

Gumené tesnenie by sa malo pred tým, ako sa znovu namontuje, dôkladne vysušiť.

Opatrne nasadte gumené tesnenie presne do rovnakej polohy, aby sa nepoškodilo a aby zariadenie mohlo fungovať správne.



VAROVANIE

Nebezpečenstvo zásahu elektrickým prúdom!

Zariadenie, elektrický kábel alebo sieťový konektor neponárajte do vody ani iných kvapalín.



POZOR

Nebezpečenstvo popálenia!

Tesniaci pásik môže byť po vákuovaní veľmi horúci. Počkajte, kým sa zariadenie vychladí.

SK



UPOZORNENIE

Pozor pred poškodeniami!

Vákuovačku nedávajte do umývačky.

Keď do zariadenia vnikne vlhkosť, môžu sa poškodiť elektronické konštrukčné diely. Dbajte na to, aby sa do vnútra zariadenia nedostala žiadna kvapalina.

K Uschovanie

Uschovávajúte zariadenie na rovnom a bezpečnom mieste mimo dosahu detí.

Keď sa zariadenie nebude dlhšiu dobu používať, vždy vyťahnite sieťový konektor zo zásuvky.

Naviňte sieťový kábel do určeného otvoru na spodnej strane zariadenia.

Kábel nenavíjajte okolo zariadenia.



UPOZORNENIE

Pozor pred poškodeniami!

Pri uschovávaní kryt zatvorte len zľahka a nezaistujte ho, aby sa nezdeformovali tesnenia a nenarušila sa funkčnosť prístroja.

L Príslušenstvo

Používajte iba vrecká a roľky, ktoré sú výlučne určené na vákuovanie.

Odporúčame používať originálne príslušenstvo spoločnosti Leifheit.

Vrecká na mrazenie a potravinové fólie nie je možné spracúvať pomocou tohto zariadenia.

M Likvidácia

Keď sa zariadenie vyradí, je potrebné znefunkčniť ho (napr. odstrihnutím elektrického kábla alebo konektora) a zlikvidovať ho podľa aktuálnych platných zákonov a ustanovení danej krajiny.

Informácie o likvidácii vám poskytnú príslušná obec.

Nelikvidujte zariadenie v domovom odpade.

Obal likvidujte separovane!



N Pomoc pri poruchách

Vákuovačka nefunguje:

- Skontrolujte pevné osadenie sieťového kábla v zásuvke.
- Skontrolujte poškodenia sieťového kábla.
- Skontrolujte, či zásuvka funguje, pričom pripojte iné zariadenie.
- Skontrolujte, či je zariadenie nastavené na správny režim. Pozri predtým uvedený návod na obsluhu.
- Ubezpečte sa, že je vrecko správne umiestnené vo vákuovej komore.
- Skontrolujte, či kryt zapadol na obidvoch stranách.
- Zariadenie je prípadne prehriate v dôsledku dlhodobej prevádzky a treba ho nechať minimálne 15 minút vychladnúť.

Vzduch sa neodstránil z vrecka úplne:

- Na zabezpečenie riadneho tesnenia sa musí otvorený koniec vrecka kompletne nachádzať v oblasti vákuovej komory.
- Skontrolujte znečistenia a správnu polohu tesniaceho pásika a penového tesnenia pod krytom. Ubezpečte sa, či penové tesnenia na kryte a na dne okolo vákuovej komory nepraskajú a či sa nedeformujú. Dočista ich utrite a znovu ich vyrovnajte.
- Vákuové vrecko je možno netesné. Zapečatíte vrecko s cieľom testovania s trochou vzduchu, ponorte ho do vody a vytvorte tlak. Bublíny poukazujú na netesnosť. Znovu zatvorte vrecko a použite iné.
- Používajte iba vrecká odporúčané výrobcom.
- Možno sú netesnosti pozdĺž tesnenia, ktoré môžu byť zapríčinené skladaním, vrstvením, masťou alebo kvapalinami. Znovu otvorte vrecko, utrite jeho horný koniec a vyrovnajte ho pozdĺž tesniaceho pásika. Až potom ho znovu zatvorte.

Zariadenie sa po vákuovaní automaticky neprepre do procesu zapečatenia:

- V tomto zariadení je zabudovaný snímač podtlaku. Zariadenie neprejde automaticky do procesu zapečatenia, keď vákuový tlak vo vrecku nedokáže dosiahnuť stanovený vákuový tlak. Skontrolujte znečistenia a správnu polohu tesniaceho pásika a penového tesnenia pod krytom. Dočista ich utrite, znovu ich vyrovnaňte a skúste to znovu.
- Ubezpečte sa, či penové tesnenia na kryte a na dne okolo vákuovej komory nepraskajú a či sa nedeformujú. Vyberte ich z obalu, umyte ich a poriadne ich vysušte. Alebo ich vymeňte za nové penové tesnenia (zaobstaráte si ich v najbližšom servisnom stredisku).
- Vákuové vrecko je možno netesné. Zapečatíte vrecko s cieľom testovania s trochou vzduchu, ponorte ho do vody a vytvorte tlak. Bublíny poukazujú na netesnosť. Znovu zatvorte vrecko a použite iné.
- Možno sú netesnosti pozdĺž tesnenia, ktoré môžu byť zapríčinené skladaním, vrstvením, masnotou alebo kvapalinami. Znovu otvorte vrecko, utrite jeho horný koniec a vyrovnaňte ho pozdĺž tesniaceho pásika. Až potom ho znovu zatvorte.

Po zapečatení sa znovu dostal vzduch do vrecka:

- Možno sú netesnosti pozdĺž tesnenia, ktoré môžu byť zapríčinené skladaním, vrstvením, masnotou alebo kvapalinami. Znovu otvorte vrecko, utrite jeho horný koniec a vyrovnaňte ho pozdĺž tesniaceho pásika. Až potom ho znovu zatvorte.
- Môže dôjsť k uvoľneniu zemných plynov alebo k fermentácii potravín (napr. čerstvého ovocia alebo zeleniny). Otvorte vrecko, keď si myslíte, že sa jedlo začína kaziť, a zlikvidujte ho. Príliš slabé chladenie alebo kolísajúce teploty v chladničke môžu viesť k tomu, že sa potraviny pokazia.

Pokiaľ sa potraviny ešte nestihli pokaziť, mali by sa rýchlo skonzumovať.

- Skontrolujte, či nie je vrecko poškodené alebo nemá dieru, cez ktorú sa mohlo uvoľniť vákuum. Nevákuujte žiadne tvrdé predmety s ostrými špicami. Vypchajte ostré hrany papierovými vreckovkami, aby ste predišli poškodeniam.

Vrecko sa roztápa:

- Ak by sa tesniaci pásik alebo tesniaci prvok prehrial a vrecko by sa začalo topiť, treba prípadne nadvíhnuť kryt, aby sa tesniaci pásik alebo ohrevný prvok niekoľko minút chladil.

Nádoba sa nevákuuje:

- Ubezpečte sa, že pripájacia hadica je pevne spojená so zariadením a s nádobou.
- Na začiatku vákuovania zatlačte na kryt nádoby ALEBO na hadicový adaptér, aby ste predišli netesnostiam tesniacich prvkov nádoby.
- Skontrolujte, či nie sú prítomné poškodenia. Ak áno, vymeňte poškodené diely za nové.
- Skontrolujte funkciu vákuovačky.
- Ubezpečte sa, že okraj nádoby je dostatočne čistý. Keď sú všetky predtým uvedené situácie vylúčené, kontaktujte príslušné servisné miesto.

SK

Español

Estimado cliente,

Con la compra de esta envasadora al vacío usted ha adquirido un producto de alta calidad de Leifheit.



Por favor, antes de utilizar el dispositivo, lea atentamente el manual de instrucciones y guárdelo bien.

Este manual de instrucciones forma parte integrante de la envasadora al vacío. La debe leer y aplicar todas las personas que trabajen con el dispositivo. Si la envasadora al vacío es entregada a otro usuario, también se debe incluir el manual de instrucciones.

Si tiene alguna pregunta o sugerencia, no dude en ponerse en contacto con nuestro Servicio de atención al cliente de Leifheit.

Leifheitstraße 1, 56377 Nassau, Germany

Número de teléfono internacional (con cargo):
(De lunes a viernes: 07:00 - 17:00)

Tel.: 0049 2604 977 0

Fax: 0049 2604 977 300

**E-mail: info@leifheit.com
www.leifheit.com**

Índice

	Páginas de imágenes	4-7
A	Instrucciones de seguridad	20
B	Alcance del suministro	86
C	Descripción del producto	87
D	Datos técnicos	87
E	Uso previsto	88
F	Preparación para la puesta en servicio	88
G	Envasado al vacío en una bolsa	89
H	Soldado de una bolsa de un rollo de bolsas	89
I	Envasado al vacío en el contenedor	90
J	Limpieza y mantenimiento.....	91
K	Almacenamiento	92
L	Accesorios	92
M	Eliminación	92
N	Solución de problemas	92

Avisos

ADVERTENCIA

Indicación de una posible situación peligrosa que puede provocar lesiones graves o la muerte.

ATENCIÓN

Indicación de una posible situación peligrosa que puede provocar lesiones leves.

NOTA

Indicación de una posible situación peligrosa que puede provocar daños materiales.

B Volumen de suministro

- Envasadora al vacío
- 10 bolsas al vacío profesionales
- Manual de instrucciones

Retire el dispositivo de la caja y retire el material de embalaje.

Conserve el embalaje original durante el período de garantía del dispositivo para poder volver a embalarlo correctamente en caso de reclamación de la garantía.

ADVERTENCIA

¡Riesgo de asfixia!

Mantenga el material de embalaje y las bolsas de vacío fuera del alcance de los niños.

Existe un riesgo de asfixia en caso de manipulación inadecuada.

C Descripción del producto

[1] Tecla STOP

Esta tecla detiene el proceso de vacío y de sellado.

[2] Tecla SEAL con lámpara de control

Esta tecla tiene 2 funciones:

- a) Soldadura de una bolsa sin crear un vacío. De este modo, una bolsa puede fabricarse a partir de un rollo de bolsas.
- b) Cuando se activa la función de creación de vacío y sellado automático, esta tecla detiene la motobomba y comienza inmediatamente a sellar la bolsa. Esto permite al usuario reducir el vacío dentro de la bolsa para evitar aplastar alimentos sensibles.

Esta tecla solo funciona cuando la tapa del dispositivo está completamente cerrada.

[3] Tecla AUTO con lámpara de control

Esta tecla inicia el modo automático para la creación del vacío y el sellado de una bolsa.

[4] Tecla PULSE con lámpara de control

Este botón se utiliza para el control manual de la bomba de vacío. Si se pulsa el botón, se inicia el proceso de la creación del vacío.

Cuando se suelta este botón, se finaliza la operación.

Especialmente los alimentos delicados a la presión pueden ser envasados al vacío de manera suave.

El proceso puede repetirse.

[5] Elemento calefactor recubierto de teflón

Este elemento se calienta y suelda la bolsa.

[6] Tiras de sellado

La bolsa se suelda en la tira de sellado.

[7] Sellado superior

Crear un vacío formando una cámara de vacío con el sello inferior.

[8] Sellado inferior

Crear una cámara de vacío junto con el sello superior.

[9] Cámara de vacío

En la cámara de vacío se aspira el aire de la bolsa y se recoge el líquido desbordante.

[10] Conexión para la creación de un vacío de contenedores

Conexión para accesorios de manguera para la creación de un vacío de contenedores.

[11] Gancho de seguridad

Bloquea la tapa del dispositivo.

[12] Botón de desbloqueo

Están situados a ambos lados del dispositivo. Pulsando ambos botones, la tapa se abre y se libera el vacío en el dispositivo.

[13] Enchufe de alimentación

D Datos técnicos

Modelo.....	Vacu Power 300
Datos de conexión	220-240V, 50HZ.
Consumo de potencia	110 W
Valor del vacío	75 Kpa
Dimensiones del producto.....	360 x 161,5 x 87 mm
Peso	1.5 kg

E Uso previsto

Este dispositivo está diseñado para el envasado al vacío de bolsas y contenedores, así como para el sellado de láminas y bolsas.

Es apropiado solo para el uso doméstico.

Utilice el dispositivo solo para el uso previsto y utilice únicamente bolsas y accesorios recomendados por el fabricante.

Si el dispositivo se utiliza para fines distintos de los previstos o si se utiliza de forma incorrecta o inadecuada, no se aceptará ninguna responsabilidad por los daños que pueda sufrir.

El manual de instrucciones se basa en las normas y reglamentos aplicables en la Unión Europea. Tenga en cuenta las directrices y leyes específicas del país en el extranjero.

El fabricante no asume ninguna responsabilidad por los daños causados por:

- Uso no previsto
- Reparaciones indebidas
- Modificaciones técnicas,
Modificación del dispositivo
- Uso de accesorios y repuestos no autorizado

F Preparación para la puesta en servicio

Antes de usar el dispositivo, colóquelo sobre una superficie de trabajo plana, seca, resistente al calor y estable.

Enchufe el enchufe del dispositivo en una toma de corriente de pared (ver capítulo G, H, I).

ATENCIÓN

¡Riesgo de quemaduras!

La tira de sellado del dispositivo se calienta mucho. Nunca la toque inmediatamente después de soldar.

NOTA

¡Tenga cuidado con los daños!

Deje que el dispositivo se enfríe brevemente entre las distintas utilizaciones para evitar un sobrecalentamiento.

Recomendamos no sellar más de una bolsa por minuto herméticamente y no sellar más de 10 veces seguidas sin interrupción. De lo contrario, el dispositivo se sobrecalentará y deberá enfriarse durante al menos 15 minutos antes de volver a utilizarlo.

No envasar alimentos calientes.

G Envasado al vacío en una bolsa

1. Coloque los alimentos o artículos que desea guardar en una bolsa prevista para ello. El extremo abierto de la bolsa debe estar limpio, libre de polvo, seco y liso.
2. Abra la tapa y coloque el extremo abierto de la bolsa sobre la tira de sellado. Asegúrese de que la bolsa entre en la cámara de vacío.
3. Cierre la tapa por ambos lados hasta que oiga que encaja en su sitio. Utilice para esto ambas manos.
4. Pulse el **botón AUTO**. La bolsa se envasa automáticamente al vacío y luego se sella (las lámparas de control AUTO y SEAL se encienden).
El proceso se completa cuando la bomba de vacío se desconecta y las lámparas de control se apagan.

Nota:

Pulsando el **botón PULSE** el proceso de creación de vacío también puede iniciarse y controlarse manualmente, lo que significa que los alimentos delicados a la presión, en particular, pueden ser envasados al vacío con suavidad.

A continuación se inicia el proceso de sellado pulsando la **tecla SEAL**.

Con la **tecla STOP** se puede detener en todo momento el proceso de la creación del vacío y de sellado.

Durante el envasado al vacío, se genera una presión muy alta en la bolsa. Observe el proceso para evitar que el alimento a sellar sea aplastado por la presión. Puede interrumpir el proceso automático de la creación del vacío con la **tecla SEAL** e iniciar el sellado anticipadamente.

5. Presione los dos botones de habilitación simultáneamente para abrir la tapa del dispositivo y retirar la bolsa.
Revise la bolsa sellada; debe tener un doble sello y no debe tener arrugas, de lo contrario el sellado no será hermético.

H Soldado de una bolsa de un rollo de bolsas

1. Desenrolle la lámina a la longitud deseada y córtela a la longitud deseada con un corte limpio.
2. Abra la tapa y coloque un extremo de la bolsa sobre la tira de sellado. Asegúrese de que la bolsa no llegue a la cámara de vacío.
3. Cierre la tapa por ambos lados hasta que oiga que encaja en su sitio. Utilice para esto ambas manos.
4. Presione la **tecla SEAL** para comenzar el sellado. Cuando la luz indicadora se apaga, la bolsa está soldada.
5. Presione los dos botones de habilitación simultáneamente para abrir la tapa del dispositivo y retirar la bolsa acabada. Esta está ahora preparada para ser envasada al vacío.

ES

I Envasado al vacío en el contenedor

Esta envasadora al vacío de Leifheit puede ser utilizada con los siguientes contenedores de vacío:

- Juego de contenedores de vacío Caso, 3 piezas (número de artículo 1260)
- Juego de contenedores de vacío Solis, hexagonal 3 piezas (número de artículo 922.78).

Asegúrese de que estén limpios y secos antes de usarlos. Limpie el borde de la tapa del contenedor y el sellado de la tapa del contenedor. Compruebe detenidamente si la tapa, la válvula o el contenedor están dañados.

Antes de utilizar los contenedores de vacío, tenga siempre en cuenta el manual de instrucciones y las instrucciones del fabricante.

1. En el volumen de suministro de los contenedores de vacío se incluye una manguera de vaciado. Inserte el adaptador de la manguera en la conexión prevista en el dispositivo y conecte el otro extremo de la manguera a la tapa del contenedor de vacío (de acuerdo con las especificaciones del fabricante).
2. Presione la **tecla AUTO** para empezar el proceso de la creación del vacío. El dispositivo se detiene automáticamente y la luz indicadora se apaga en cuanto finalice el proceso.

Puede retirar a continuación la manguera y sacar el adaptador de la manguera del dispositivo.

Siga siempre el manual de instrucciones del contenedor de vacío.

Indicaciones para la manipulación de alimentos

En el caso de alimentos puntiagudos o de bordes afilados (por ejemplo, huesos, espinas de pescado), cubra los bordes con papel o con el resto de la lámina de una bolsa de vacío.

Congele los alimentos líquidos en un molde para hornear o en un recipiente endurecido antes del proceso de envasado al vacío. A continuación, suéldelo herméticamente y vuelva a congelarlo inmediatamente.

Para poder envasar los alimentos no congelados al vacío, se necesitan 5 cm más de longitud de la bolsa para que los alimentos puedan esparcirse durante la congelación.

Enfríe o congele los alimentos perecederos inmediatamente después de haberlos envasado al vacío. No los guarde a temperatura ambiente.

El sellado correcto tiene un aspecto "claro". Si la soldadura se ve manchada, incompleta, arrugada o lechosa, por favor corte la soldadura y repita el procedimiento.

Los productos delicados como la carne, el pescado, las bayas, etc. deberán congelarse previamente para evitar que se aplasten durante el envasado al vacío, o utilice la **tecla PULSE** del dispositivo de envasado al vacío para controlar manualmente el proceso de envasado al vacío.

Al envasar carne fresca descongelada, coloque una toalla de cocina o una toalla de papel entre la carne y la parte superior de la bolsa. Esto ayudará a absorber la humedad.

Los productos con mucho polvo no deben ser envasados al vacío en bolsas.

No envase nunca champiñones ni ajos al vacío.

Lávese las manos y todos los utensilios y superficies antes de envasar los alimentos al vacío.

Si las frutas y verduras se pelan antes de envasarlas al vacío, se prolonga su tiempo de conservación.

Las verduras como el brócoli, la coliflor y el repollo deben ser brevemente escaldadas y congeladas antes de ser envasadas al vacío, ya que de lo contrario emitirían gases.

J Limpieza y mantenimiento

El dispositivo debe limpiarse regularmente.

Los trabajos de limpieza y mantenimiento deben realizarse siempre con el dispositivo enfriado y el enchufe desconectado.

No utilice productos de limpieza o disolventes agresivos o abrasivos.

No rasque la suciedad persistente con objetos duros.

Seque el dispositivo cuidadosamente antes de volver a utilizarlo.

Limpieza de la superficie exterior

Limpie la parte exterior del dispositivo con un paño húmedo.

Limpieza del interior

Limpie el interior del dispositivo con papel de cocina para eliminar residuos de alimentos líquidos.

Limpieza de las bolsas de almacenamiento

Lave la bolsa con agua tibia de lavado y deje que se seque completamente antes de volver a usarla.

Las bolsas utilizadas para la conservación de carne, pescado o alimentos grasos crudos no pueden ser reutilizadas.

Limpieza de las juntas de la cámara de vacío

Retire la junta de goma y límpiela con agua tibia y jabón.

La junta de goma debe secarse cuidadosamente antes de volver a colocarla.

Inserte con cuidado la junta de goma exactamente en la misma posición para no dañarla y para que el dispositivo pueda funcionar correctamente.



ADVERTENCIA

¡Riesgo de descarga eléctrica!

No sumerja el dispositivo, el cable de alimentación ni el enchufe en agua ni en ningún otro líquido.



ATENCIÓN

¡Riesgo de quemaduras!

La tira de sellado puede estar caliente después del envasado al vacío.

Espere hasta que el dispositivo se haya enfriado.

ES



NOTA

¡Tenga cuidado con los daños!

No coloque la envasadora al vacío en el lavavajillas.

Si la humedad penetra en el dispositivo, los componentes electrónicos pueden resultar dañados. Asegúrese de que no entre líquido en el interior del dispositivo.

K Almacenamiento

Guarde su dispositivo en un lugar plano y seguro fuera del alcance de los niños.

Desconecte siempre el enchufe de la toma de corriente cuando no vaya a utilizar el aparato durante un período de tiempo prolongado.

Enrolle el cable de alimentación a través de la apertura en la parte inferior del dispositivo. No enrolle el cable alrededor del dispositivo.



NOTA

¡Tenga cuidado con los daños!

Para guardarlo, cierre la tapa sin apretarla, no la encastre, para que las juntas no se deformen y el funcionamiento del dispositivo no se vea afectado.

L Accesorios

Por favor, utilice solo las bolsas y los rollos previstos para el envasado al vacío.

Recomendamos utilizar accesorios originales de Leifheit.

Las bolsas de congelación o el film transparente no se pueden utilizar con este dispositivo.

M Eliminación

Si el dispositivo es desechado, debe ser hecho inutilizable (por ejemplo, cortando el cable de alimentación y el enchufe) y cumplir con las leyes y regulaciones vigentes en el país para eliminarlo. Para más información, póngase en contacto con su municipio.

No deseche el dispositivo con la basura doméstica.

¡Deseche el embalaje con sus respectivos materiales!



N Soluciones de problemas

La envasadora al vacío no funciona:

- Compruebe que el cable de red esté bien encajado en el enchufe.
- Revise si el cable de alimentación está dañado.
- Compruebe que la toma de corriente funciona correctamente conectando otro dispositivo.
- Compruebe que el dispositivo está en el modo correcto. Vea el manual de instrucciones más arriba.
- Asegúrese de que la bolsa esté correctamente colocada en la cámara de vacío.
- Compruebe que la tapa esté encajada en su sitio en ambos lados de la carcasa.
- El dispositivo puede estar sobrecalentado debido al funcionamiento continuo y debe enfriarse durante al menos 15 minutos.

El aire no se elimina completamente de la bolsa:

- Para asegurar un sellado correcto, el extremo abierto de la bolsa debe estar completamente dentro del área de la cámara de vacío.
- Compruebe que la tira de sellado y la junta de espuma debajo de la tapa no estén sucias y que estén en la posición correcta. Asegúrese de que los sellados de espuma en la tapa y la base alrededor de la cámara de vacío no estén rotos ni deformados. Límpielos y vuelva a alisarlos.
- La bolsa de vacío puede tener una fuga. Para la prueba, selle la bolsa con un poco de aire, sumérgala en agua y ejerza presión. Las burbujas indican una fuga. Vuelva a sellar la bolsa o utilice otra.
- Utilice únicamente las bolsas recomendadas por el fabricante.
- Puede haber fugas a lo largo del sellado causadas por arrugas, migas, grasa o líquidos. Vuelva a abrir la bolsa, limpie la parte superior de la bolsa y alísela a lo largo de la tira de sellado antes de cerrarla de nuevo.

El dispositivo no cambia automáticamente al proceso de sellado después del proceso de envasado al vacío:

- En este dispositivo hay instalado un sensor de vacío. El dispositivo no cambia automáticamente al proceso de sellado si la presión de vacío en la bolsa no puede alcanzar la presión de vacío establecida.
Compruebe que la tira de sellado y la junta de espuma debajo de la tapa no estén sucias y que estén en la posición correcta. Límpielas, alíselas y vuelva a intentarlo.
- Asegúrese de que los sellados de espuma en la tapa y la base alrededor de la cámara de vacío no estén rotos ni deformados. Sáquelos de la bandeja, lávelos y séquelos bien. O sustitúyala por una nueva junta de espuma (obtenga la junta en su centro de servicio más cercano).
- La bolsa de vacío puede tener una fuga. Para la prueba, selle la bolsa con un poco de aire, sumérjala en agua y ejerza presión. Las burbujas indican una fuga. Vuelva a sellar la bolsa o utilice otra.
- Puede haber fugas a lo largo del sellado causadas por arrugas, migas, grasa o líquidos. Vuelva a abrir la bolsa, limpie la parte superior de la bolsa y alíselas a lo largo de la tira de sellado antes de cerrarla de nuevo.

Después del sellado ha vuelto a entrar aire en la bolsa:

- Puede haber fugas a lo largo del sellado causadas por arrugas, migas, grasa o líquidos. Vuelva a abrir la bolsa, limpie la parte superior de la bolsa y alíselas a lo largo de la tira de sellado antes de cerrarla de nuevo.
- Se puede producir la emisión de gas natural o la fermentación de alimentos (como frutas y verduras frescas). Abra la bolsa cuando piense que la comida está empezando a estropearse y deséchela. Un enfriamiento insuficiente o la variación de la temperatura en el refrigerador pueden provocar el deterioro de los alimentos.

Si la comida aún no se ha estropeado, debe consumirla inmediatamente.

- Revise la bolsa por si hay daños o si hay perforaciones a través de las cuales se haya podido perder el vacío.
No envase objetos duros con puntas afiladas al vacío. Acolche los bordes afilados con toallitas de papel para evitar daños.

La bolsa se derrite:

- Si la tira de sellado o el elemento de sellado se sobrecalientan y se derrite la bolsa, es posible que sea necesario levantar la tapa para permitir que la tira de sellado o el elemento de calefacción se enfríe durante unos minutos.

El contenedor no es envasado al vacío:

- Asegúrese de que la manguera de conexión esté firmemente conectada al dispositivo y al contenedor.
- Al principio del proceso de la creación del vacío, presione sobre la tapa del contenedor o sobre el adaptador de la manguera para evitar fugas en el sellado del contenedor.
- Compruebe si hay algún daño. En caso de que sí, sustituya las piezas dañadas por otras nuevas.
- Compruebe el funcionamiento de la envasadora al vacío.
- Asegúrese de que el borde del contenedor esté lo suficientemente limpio. Si se descartan todas las situaciones anteriores, póngase en contacto con el centro de servicio correspondiente.

ES

Italiano

Gentile cliente,

grazie per aver acquistato questa confezionatrice sottovuoto, un prodotto di qualità di Leifheit.



Prima dell'uso, leggere accuratamente le istruzioni per l'uso e conservarle per un uso futuro.

Le presenti istruzioni per l'uso sono parte integrante della confezionatrice sottovuoto. Devono essere consultate e messe in pratica da ognuno il quale utilizzi il dispositivo. Alla cessione della confezionatrice sottovuoto, è necessario consegnare anche le istruzioni per l'uso.

In caso di domande e suggerimenti, il nostro Servizio di assistenza Leifheit è a vostra disposizione.

Leifheitstraße 1, 56377 Nassau, Germany

Número de teléfono internazionale (a pagamento):

(Lun - ven: 07:00 - 17:00 Uhr)

Tel.: 0049 2604 977 0

Fax: 0049 2604 977 300

E-mail: info@leifheit.com

www.leifheit.com

Indice

	Pagine delle immagini	4-7
A	Avvertenze per la sicurezza	22
B	Dotazione	94
C	Descrizione del prodotto	95
I	Dati tecnici	95
E	Uso conforme	96
F	Preparazione per la messa in funzione	96
G	Confezionamento sottovuoto in un sacchetto	97
H	Sigillatura di un sacchetto da un rotolo	97
I	Confezionamento sottovuoto nel contenitore	98
J	Pulizia e cura	99
K	Conservazione	100
L	Accessori	100
M	Smaltimento	100
N	Risoluzione dei problemi	100

Simboli di avvertimento

AVVISO

Indicazione di una situazione possibilmente pericolosa che può causare lesioni gravi o morte.

ATTENZIONE

Indicazione di una situazione possibilmente pericolosa che può causare lesioni di lieve entità.

AVVERTENZA

Indicazione di una situazione possibilmente pericolosa che può causare danni materiali.

B Dotazione

- Confezionatrice sottovuoto
- 10 sacchetti sottovuoto professionali
- Istruzioni per l'uso

Estrarre il dispositivo dall'imballo e rimuovere il materiale da imballaggio.

Conservare l'imballaggio originale per il periodo di garanzia del dispositivo al fine di poter imballare di nuovo, in maniera adeguata, il dispositivo in caso di richiesta di garanzia.

AVVISO

Pericolo di soffocamento!

Tenere il materiale da imballaggio e i sacchetti sottovuoto fuori dalla portata dei bambini.
Pericolo di soffocamento in caso di uso non conforme.

C Descrizione del prodotto

[1] Tasto STOP

Questo tasto arresta il processo di aspirazione sottovuoto e di sigillatura.

[2] Tasto SEAL con spia di controllo

Con questo tasto sono disponibili 2 funzioni:

- a) Sigillatura di un sacchetto senza aspirazione sottovuoto. Un sacchetto può quindi essere prodotto da un rotolo di sacchetti.
- b) Se la funzione automatica di aspirazione sottovuoto e di sigillatura è attiva, questo tasto ferma la pompa del motore e avvia immediatamente la sigillatura del sacchetto. L'utente può ridurre il vuoto all'interno del sacchetto per evitare di schiacciare alimenti più fragili.

Questo tasto funziona solo se il coperchio del dispositivo è stato completamente chiuso.

[3] Tasto AUTO con spia di controllo

Questo tasto avvia l'aspirazione automatica sottovuoto e la sigillatura del sacchetto..

[4] Tasto PULSE con spia di controllo

Questo tasto consente di controllare manualmente la pompa di aspirazione sottovuoto. Premendo questo tasto, inizia il processo di aspirazione sottovuoto. Rilasciando il tasto, il processo si arresta. In questo modo, è possibile sigillare sottovuoto in maniera delicata anche alimenti particolarmente fragili.

Il processo può essere ripetuto.

[5] Resistenza con rivestimento in Teflon

Questa resistenza viene riscaldata e sigilla il sacchetto.

[6] Striscia di sigillatura

Il sacchetto viene sigillato in corrispondenza della striscia di sigillatura.

[7] Guarnizione superiore

L'aspirazione sottovuoto è possibile creando una camera sottovuoto con la guarnizione inferiore.

[8] Guarnizione inferiore

Forma una camera sottovuoto con la guarnizione superiore.

[9] Camera sottovuoto

Nella camera sottovuoto, l'aria viene aspirata dal sacchetto e il liquido che trabocca viene raccolto.

[10] Collegamento per aspirazione sottovuoto di contenitori

Collegamento per il tubo accessorio per l'aspirazione sottovuoto di contenitori.

[11] Gancio di sicurezza

Blocca il coperchio del dispositivo.

[12] Tasto di sblocco

Si trova su entrambi i lati del dispositivo. Premendo entrambi i tasti, il coperchio si apre e il vuoto presente nel dispositivo viene rilasciato.

[13] Spina di rete

D Dati tecnici

Modello	Vacu Power 300
Dati per il collegamento elettrico	220-240 V, 50 Hz
Consumo di energia	110 W
Valore di aspirazione sottovuoto	75 Kpa
Dimensioni del prodotto	360 x 161,5 x 87 mm
Peso	1,5 kg

E Uso conforme

Questo dispositivo è destinato all'aspirazione sottovuoto di sacchetti e contenitori, nonché alla sigillatura di pellicole e sacchetti.

È idoneo esclusivamente all'uso in ambito domestico.

Utilizzare il dispositivo solo in conformità con lo scopo previsto e adoperando solo sacchetti e componenti accessori raccomandati dal produttore.

Se il dispositivo viene utilizzato per scopi diversi da quelli per cui è stato progettato o in modo scorretto o improprio, il produttore non si assume alcuna responsabilità per eventuali danni.

Le istruzioni per l'uso si basano su norme e disposizioni di legge vigenti nell'Unione Europea. Osservare le direttive e leggi specifiche del Paese se il dispositivo viene utilizzato all'estero.

Il produttore non si assume alcuna responsabilità per danni derivanti da:

- Uso improprio
- Riparazioni non conformi
- Modifiche tecniche, trasformazioni del dispositivo
- Uso di accessori e ricambi non autorizzati

F Preparazione per la messa in funzione

Prima della messa in funzione, collocare il dispositivo su una superficie di lavoro piana, asciutta, termoresistente e stabile.

Collegare la spina di rete del dispositivo a una presa di corrente a muro (vedere capitoli G, H, I).



ATTENZIONE

Pericolo di incendio!

La striscia di sigillatura del dispositivo si riscalda molto. Non toccarla mai subito dopo il processo di sigillatura.



AVVERTENZA

Attenzione ai danni!

Lasciar raffreddare per breve tempo il dispositivo in caso di uso prolungato così da evitare il surriscaldamento.

Si raccomanda di sigillare sottovuoto non più di un sacchetto al minuto e di sigillare non più di 10 sacchetti consecutivamente senza interruzioni. In caso contrario, il dispositivo potrà surriscaldarsi e andrà lasciato raffreddato per almeno 15 minuti prima di poterlo riutilizzare.

Non confezionare alimenti caldi.

G Confezionamento sottovuoto in un sacchetto

1. Inserire gli alimenti o gli oggetti che si desidera conservare nell'apposito sacchetto. L'estremità aperta del sacchetto deve essere pulita, priva di polveri, asciutta e liscia.
2. Aprire il coperchio e poggiare l'estremità aperta del sacchetto sulla striscia di sigillatura. Accertarsi che il sacchetto vada a inserirsi nella camera sottovuoto.
3. Chiudere il coperchio su entrambi i lati fino a udire uno scatto. Adoperare entrambe le mani.
4. Premere il **tasto AUTO**. Il sacchetto viene automaticamente aspirato sottovuoto e quindi sigillato (le spie di controllo dei tasti AUTO e SEAL si illuminano).

Il processo termina quando la pompa del vuoto, insieme alle spie di controllo, si spegne.

Avvertenza:

Premendo il **tasto PULSE**, il processo di aspirazione sottovuoto può anche essere avviato e controllato manualmente: in questo modo è possibile confezionare sottovuoto in maniera delicata anche alimenti particolarmente fragili.

Successivamente, premendo il **tasto SEAL**, inizia il processo di sigillatura.

Con il **tasto STOP** è possibile interrompere in qualsiasi momento il processo di aspirazione sottovuoto e sigillatura.

Durante il confezionamento sottovuoto, nel sacchetto si crea una pressione molto elevata. Rispettare la procedura per evitare che gli alimenti da sigillare non vengano schiacciati dalla pressione elevata. È possibile interrompere il processo automatico di aspirazione sottovuoto con il **tasto SEAL** e avviare preventivamente la sigillatura.

5. Premere entrambi i tasti di sblocco contemporaneamente per aprire il coperchio del dispositivo e rimuovere il sacchetto. Controllare il sacchetto sigillato: deve presentare una doppia sigillatura senza pieghe, in caso contrario la chiusura non sarà ottovuoto.

H Sigillatura di un sacchetto da un rotolo

1. Srotolare la pellicola secondo la lunghezza desiderata e tagliarla, secondo le proprie preferenze, eseguendo un taglio preciso.
2. Aprire il coperchio e poggiare un'estremità del sacchetto sulla striscia di sigillatura. Accertarsi che il sacchetto non vada a contatto con la camera sottovuoto.
3. Chiudere il coperchio su entrambi i lati fino a udire uno scatto. Adoperare entrambe le mani.
4. Premere il **tasto SEAL** per avviare la sigillatura. Quando la spia di controllo si spegne, il sacchetto è sigillato.
5. Premere entrambi i tasti di sblocco contemporaneamente per aprire il coperchio del dispositivo e rimuovere il sacchetto pronto. Ora può essere impiegato per l'aspirazione sottovuoto.

IT

I Confezionamento sottovuoto nel contenitore

Questa confezionatrice sottovuoto di Leifheit può essere utilizzata con i seguenti contenitori sottovuoto:

- Set Caso contenitori sottovuoto, 3 parti (Art.N. 1260)
- Set Solis contenitori sottovuoto, esagonale 3 parti (Art.N. 922.78).

Prima dell'uso, assicurarsi che siano puliti e asciutti. Pulire il bordo e la guarnizione del coperchio del contenitore.

Verificare accuratamente se coperchio, valvola o contenitore sono danneggiati.

Attenersi sempre alle istruzioni d'uso e alle indicazioni del produttore prima di utilizzare il contenitore sottovuoto.

1. Un tubo di aspirazione è incluso nella fornitura dei contenitori sottovuoto. Collegare l'adattatore a tubo nell'apposito allacciamento sul dispositivo e collegare l'altra estremità del tubo al coperchio del contenitore sottovuoto (secondo le istruzioni del produttore).
2. Premere il **tasto AUTO** per avviare l'aspirazione sottovuoto. Il dispositivo si ferma automaticamente e la spia di controllo si spegne non appena il processo è terminato.

Ora è possibile estrarre il tubo e rimuovere l'adattatore a tubo dal dispositivo. Osservare in ogni caso le istruzioni per l'uso relative al contenitore sottovuoto.

Avvertenze per la gestione degli alimenti

In caso di alimenti acuminati o con spigoli vivi (ad es. ossa, lische), coprire gli spigoli con carta o con la pellicola rimanente di un sacchetto sottovuoto.

Congelare gli alimenti liquidi in una teglia o in una ciotola con rivestimento indurito prima dell'aspirazione sottovuoto. Successivamente, sigillare sottovuoto e porre immediatamente nel freezer.

Per sigillare sottovuoto alimenti non congelati, è necessario aumentare la lunghezza del sacchetto di circa 5 cm affinché gli alimenti possano estendersi durante il congelamento.

Congelare o far raffreddare gli alimenti deperibili subito dopo averli sigillati sottovuoto. Non conservare gli alimenti a temperatura ambiente.

Una sigillatura corretta si nota dalla "trasparenza". Se la saldatura appare appuntita, incompleta, rugosa o lattiginosa, tagliare la saldatura e ripetere la procedura.

Prodotti delicati come carne, pesce, bacche, ecc. devono essere precongelati affinché non vengano distrutti durante l'aspirazione sottovuoto, oppure utilizzare il **tasto PULSE** della confezionatrice sottovuoto per controllare manualmente il processo di aspirazione.

Confezionando della carne fresca non congelata, stendere un asciugatutto o un tovagliolo in carta tra la carne e il lato superiore del sacchetto. Ciò contribuisce a far assorbire l'umidità.

Prodotti fortemente polverosi non devono essere sottoposti ad aspirazione sottovuoto nei sacchetti.

Non confezionare mai funghi o aglio sottovuoto.

Lavarsi le mani, tutti gli utensili e le superfici prima di confezionare sottovuoto gli alimenti.

Sbucciando frutta e verdura prima del confezionamento sottovuoto, se ne incrementa la durata.

Scottare brevemente e quindi congelare determinati tipi di verdure come broccoli, cavolfiori e cavoli prima di confezionarle sottovuoto, in caso contrario possono emettere gas.

J Pulizia e cura

Il dispositivo deve essere pulito regolarmente.

Gli interventi di pulizia e cura devono essere eseguiti sempre a dispositivo freddo e con spina di rete scollegata.

Non utilizzare detergenti aggressivi o abrasivi e non utilizzare solventi.

Non grattare lo sporco ostinato con oggetti duri.

Asciugare accuratamente il dispositivo prima di riutilizzarlo.

Pulizia del lato esterno

Pulire il lato esterno del dispositivo con un panno umido.

Pulizia del lato interno

Pulire il lato interno del dispositivo con l'asciugatutto per rimuovere residui di cibo e liquidi.

Pulizia del sacchetto di conservazione

Lavare il sacchetto in acqua calda con del sapone e lasciare asciugare accuratamente prima di riutilizzarlo.

I sacchetti utilizzati per la conservazione di carne e pesce crudi o di alimenti grassi non possono essere riutilizzati.

Pulizia delle guarnizioni della camera sottovuoto

Estrarre la guarnizione in gomma e pulirla in acqua saponata calda.

La guarnizione in gomma deve asciugare completamente prima di essere rimontata.

Posizionare con cura la guarnizione in gomma nella stessa posizione per non danneggiarla e non pregiudicare il funzionamento regolare del dispositivo.

AVVISO

Pericolo di scossa elettrica!

Non immergere il dispositivo, il cavo di alimentazione o la spina di rete in acqua o in altri liquidi.

ATTENZIONE

Pericolo di incendio!

La striscia di sigillatura può riscaldarsi molto dopo il confezionamento sottovuoto. Attendere finché il dispositivo si sia raffreddato.

AVVERTENZA

Attenzione ai danni!

Non lavare la confezionatrice sottovuoto nella lavastoviglie.

Se dell'umidità dovesse penetrare nel dispositivo, i componenti elettronici potrebbero danneggiarsi. Accertarsi che nessun liquido penetri nella parte interna del dispositivo.

IT

K Conservazione

Conservare il dispositivo in un luogo piano e sicuro, fuori dalla portata dei bambini.

Scollegare sempre la spina di rete dalla presa elettrica se il dispositivo non viene utilizzato da lungo tempo.

Avvolgere il cavo di alimentazione nell'apposita apertura posta sul lato inferiore del dispositivo. Non avvolgere il cavo intorno al dispositivo.



AVVERTENZA

Attenzione ai danni!

Durante la conservazione, chiudere il coperchio a mano e senza bloccarlo affinché le guarnizioni non si deformino e la funzionalità del dispositivo non venga compromessa.

L Accessori

Utilizzare solo sacchetti e rotoli previsti espressamente per l'aspirazione sottovuoto.

Si raccomanda di utilizzare gli accessori originali di Leifheit.

I sacchetti da congelatore o la pellicola per alimenti freschi non possono essere usati con questo dispositivo.

M Smaltimento

Quando il dispositivo viene eliminato, deve essere reso inutilizzabile (ad es. tagliando il cavo di alimentazione e la spina) e quindi smaltito in conformità alle attuali leggi e disposizioni vigenti nel Paese di utilizzo.

Per ulteriori informazioni si prega di contattare le autorità locali.

Non smaltire il dispositivo nei rifiuti domestici.

Smaltire l'imballaggio in maniera differenziata!



N Risoluzione dei problemi

La confezionatrice sottovuoto non funziona:

- Verificare che il cavo di alimentazione sia correttamente posizionato nella presa di corrente.
- Controllare il cavo di alimentazione per verificare la presenza di danni.
- Controllare se la presa di corrente è funzionante collegando un altro dispositivo.
- Controllare se il dispositivo è impostato nella modalità corretta. Vedere le istruzioni per l'uso di cui sopra.
- Accertarsi che il sacchetto sia correttamente posizionato nella camera sottovuoto.
- Controllare se il coperchio è stato chiuso su entrambi i lati in corrispondenza dell'alloggiamento.
- La confezionatrice si è eventualmente surriscaldata a causa dell'uso prolungato e deve potersi raffreddare per min. 15 minuti.

L'aria non viene aspirata completamente dal sacchetto:

- Per assicurare una sigillatura corretta, l'estremità aperta del sacchetto deve essere posizionata completamente nell'area della camera sottovuoto.
- Controllare la striscia di tenuta e la guarnizione in gommapiuma sotto il coperchio verificando la presenza di sporcizia e la posizione. Accertarsi che le guarnizioni in gommapiuma sul coperchio e sul fondo intorno alla camera sottovuoto non siano rotte o deformate. Strofinarle e distenderle nuovamente.
- Il sacchetto sottovuoto ha probabilmente una perdita. Sigillare il sacchetto con dell'aria per eseguire la prova, immergerlo in acqua ed esercitare pressione. Eventuali bolle d'aria indicano una perdita. Sigillare di nuovo il sacchetto o utilizzare un altro sacchetto.
- Utilizzare solo sacchetti raccomandati dal produttore.
- Probabilmente sono presenti difetti di tenuta lungo la guarnizione, che possono essere causati da pieghe, briciole, grasso o liquidi. Aprire nuovamente il sacchetto, strofinare l'estremità superiore del sacchetto e distenderlo lungo la striscia di tenuta prima di sigillarlo di nuovo.

Dopo l'aspirazione sottovuoto, il dispositivo non passa automaticamente al processo di sigillatura:

- Nel dispositivo è stato integrato un sensore di sottovuoto. Il dispositivo non passa automaticamente al processo di sigillatura se la pressione di aspirazione nel sacchetto non è in grado di raggiungere la pressione sottovuoto prescritta.
Controllare la striscia di tenuta e la guarnizione in gommapiuma sotto il coperchio verificando la presenza di sporcizia e la corretta posizione. Strofinarle e distenderle nuovamente. Quindi riprovare.
- Accertarsi che le guarnizioni in gommapiuma sul coperchio e sul fondo intorno alla camera sottovuoto non siano rotte o deformate. Estrarle dal guscio, lavarle e asciugarle completamente. Oppure sostituirle con una nuova guarnizione in gommapiuma (che può essere acquistata presso il centro di assistenza più vicino).
- Il sacchetto sottovuoto ha probabilmente una perdita. Sigillare il sacchetto con dell'aria per eseguire la prova, immergerlo in acqua ed esercitare pressione. Eventuali bolle d'aria indicano una perdita. Sigillare di nuovo il sacchetto o utilizzare un altro sacchetto.
- Probabilmente sono presenti difetti di tenuta lungo la guarnizione, che possono essere causati da pieghe, briciole, grasso o liquidi. Aprire nuovamente il sacchetto, strofinare l'estremità superiore del sacchetto e distenderlo lungo la striscia di tenuta prima di sigillarlo di nuovo.

Dopo la sigillatura, l'aria penetra ancora nel sacchetto:

- Probabilmente sono presenti difetti di tenuta lungo la guarnizione, che possono essere causati da pieghe, briciole, grasso o liquidi. Aprire nuovamente il sacchetto, strofinare l'estremità superiore del sacchetto e distenderlo lungo la striscia di tenuta prima di sigillarlo di nuovo.

- Può verificarsi la fuoriuscita di gas naturale oppure gli alimenti (come frutta e verdura fresche) possono fermentare. Aprire il sacchetto se si ritiene che il cibo inizi a deperire e buttarlo. Un raffreddamento insufficiente od oscillazioni termiche nel frigorifero possono indurre il deterioramento degli alimenti.
Se gli alimenti non sono ancora deteriorati, devono essere consumati immediatamente.
- Controllare se il sacchetto presenta danni o un foro che ha probabilmente compresso la tenuta sottovuoto.
Non confezionare sottovuoto oggetti duri con spigoli vivi. Rivestire gli spigoli vivi con tovaglioli in carta per evitare danni.

Il sacchetto si è fuso:

- Nel caso in cui la striscia di tenuta o l'elemento di tenuta si surriscaldino causando la fusione del sacchetto, probabilmente sarà necessario sollevare il coperchio per far raffreddare la striscia di tenuta o la resistenza per alcuni minuti.

Non è possibile eseguire l'aspirazione sottovuoto nel contenitore:

- Accertarsi che il tubo di collegamento sia saldamente fissato al dispositivo e al contenitore.
- Per avviare il processo di aspirazione sottovuoto, esercitare pressione sul coperchio del contenitore OPPURE sull'adattatore a tubo al fine di evitare difetti nella tenuta del contenitore.
- Controllare la presenza di eventuali danni. In caso di danni, sostituire le parti danneggiate con parti nuove.
- Controllare la funzionalità della confezionatrice sottovuoto.
- Accertarsi che il bordo del contenitore sia sufficientemente pulito. Se tutte le possibili cause di cui sopra sono state escluse, rivolgersi al centro di assistenza indicato.

Dansk

Kære kunde.

Med købet af denne vakuummaskine har du anskaffet dig et kvalitetsprodukt fra Leifheit.



Læs venligst denne betjeningsvejledning grundigt igennem, inden du tager maskinen i brug og gem vejledningen til senere brug.

Denne brugsanvisning er en integreret del af vakuummaskinen. Den skal læses og bruges af alle, som arbejder med maskinen. Giv brugsanvisningen videre til en eventuel senere ejer af vakuummaskinen.

Vores Leifheit-service står gerne til rådighed ved spørgsmål og forslag.

Leifheitstraße 1, 56377 Nassau, Germany

Internationalt telefonnummer (gebyr påkrævet):
(Mandag - fredag: Kl. 07:00 - 17:00)

Tel.: 0049 2604 977 0

Fax: 0049 2604 977 300

**E-mail: info@leifheit.com
www.leifheit.com**

Indholdsfortegnelse

Illustrationer	4-7
A Sikkerhedsoplysninger	24
B Leveringsomfang	102
C Produktbeskrivelse	103
D Tekniske specifikationer	103
E Korrekt brug	104
F Før ibrugtagning	104
G Vakuumpakning i pose	105
H Svejsning af pose fra rulle	105
I Vakuumpakning i beholder	106
J Rengøring og vedligeholdelse	107
K Opbevaring	108
L Tilbehør	108
M Bortskaffelse	108
N Fejlfinding	108

Advarseloplysninger

ADVARSEL

Oplysning om en mulig faresituation, som kan medføre alvorlige kvæstelser eller død.

FORSIGTIG

Oplysning om en mulig faresituation, som kan medføre mindre kvæstelser.

BEMÆRK

Oplysning om en mulig faresituation, som kan medføre beskadigelse af produktet.

B Leveringsomfang

- Vakuummaskine
- 10 Profi-vakuumposer
- Betjeningsvejledning

Tag maskinen ud af kartonen og fjern mballagen.

Gem den originale emballage i maskinens garantiperiode, så maskinen kan blive pakket korrekt ind i tilfælde af en garantisag.

ADVARSEL

Kvælningsfare!

Lad ikke børn komme i nærheden af emballage og vakuumposer. Der er fare for kvælning ved uhen-sigtsmæssig håndtering.

C Produktbeskrivelse

[1] STOP-knap

Denne knap stopper vakuumerings- og forseglingsprocessen.

[2] SEAL-knap med indikator

Denne knap har 2 funktioner:

- a) Svejsning af pose uden vakuumering.
En pose kan fremstilles direkte fra en poserulle.
- b) Når den automatiske vakuumerings- og forseglingsfunktion er aktiveret, stopper denne knap motorpumpen og begynder med det samme at forsegle posen. På den måde kan brugeren reducere det indvendige tryk i posen og således undgå at mase skrøbelige fødevarer.

Denne knap virker kun, når maskinens låg er lukket helt.

[3] AUTO-knap med indikator

Denne knap starter den automatiske vakuumering og svejsning af posen.

[4] PULSE-knap med indikator

Denne knap bruges til manuel styring af vakuumpumpen. Når der trykkes på denne knap, starter vakuumeringsprocessen. Når knappen slippes, afsluttes processen. På denne måde er det muligt at vakuume-re trykfølsomme fødevarer på en skånsom måde.

Denne proces kan gentages.

[5] Teflonbelagt varmeelement

Dette element opvarmer og forseglor posen.

[6] Forseglingsstrimler

Forseglsstrimmel til forsegling af posen.

[7] Øverste tætningsliste

Vakuumerer, idet den skaber et vakuum-kammer med den nederste tætningsliste.

[8] Nederste tætningsliste

Danner et vakuumkammer sammen med den øverste tætningsliste.

[9] Vakuumkammer

I vakuumkammeret suges luften ud af posen og overskydende væske opsamles.

[10] Tilslutning til vakuumering i beholdere

Tilslutning til slangetilbehør til vakuumering af beholdere.

[11] Sikkerhedskrog

Låser maskinens låg.

[12] Udløserknap

Findes på hver sin side af maskinen. Når begge knapper trykkes ned samtidig, åbnes låget og undertrykket i maskinen udledes.

[13] Strømstik

DK

D Tekniske specifikationer

Model	Vacu Power 300
Spænding	220-240V, 50Hz
Strømforbrug	110 W
Vakuumværdi	75 Kpa
Produktmål	360 x 161,5 x 87 mm
Vægt	1,5 kg

E Korrekt brug

Denne maskine er beregnet til vakuumering af poser og beholdere samt svejsning af folier og poser.

Maskinen er udelukkende beregnet til husholdningsbrug.

Maskinen må kun anvendes til det foreskrevne formål og med de af producenten anbefalede poser og tilbehørsdele.

Der påtages intet ansvar for eventuelle skader, hvis maskinen misbruges eller betjenes forkert/ukorrekt.

Betjeningsvejledningen er baseret på de standarder og regler, der gælder i den Europæiske Union. I udlandet skal de nationale retningslinjer og love overholdes.

Producenten påtager sig intet ansvar for skader, som er opstået på grund af:

- Ikke korrekt brug
- Uautoriserede reparationer
- Tekniske ændringer, modificering af maskinen
- Anvendelse af ikke godkendte tilbehørs- og reservedele

F Før ibrugtagning

Anbring maskinen på en plan, tør, varmeresistent og stabil overflade.

Sæt maskinens strømstik i en vægstikkontakt (se kapitel G, H, I).



FORSIGTIG

Risiko for forbrænding!

Maskinens forseglingsstrimmel bliver meget varm. Rør aldrig ved strimlen direkte efter svejsning.



BEMÆRK

Undgå beskadigelse af maskinen!

Lad maskinen køle af mellem hver brug for at undgå overophedning.

Vi anbefaler, at der højst luftforsegles 1 pose i minuttet og ikke mere end 10 gange lige efter hinanden. Ellers sker der en overophedning af maskinen, hvorefter den skal køle af i mindst 15 minutter, før den kan bruges igen.

Vakuumpak aldrig varme fødevarer.

G Vakuumpakning i pose

1. Læg de fødevarer eller genstande, som du ønsker at opbevare, i en dertil beregnet pose. Den åbne ende af posen skal være ren, fri for støv, tør og glat.
2. Åbn låget og placer posens åbning hen over forseglingsstrimlen. Sørg for, at posen er inden for vakuumkanteret.
3. Luk låget og tryk det ned, indtil der høres et klik fra begge udløserknapper. Brug begge hænder.
4. Tryk på **AUTO-knappen**. Posen vakuumeres automatisk og bliver efterfølgende forseglet (indikatorerne for AUTO- og SEAL-knapperne lyser).
Processen er afsluttet, når vakuumpumpen og indikatorerne slukker.

Bemærk:

Når der trykkes på **PULSE-knappen** kan vakuumprocessen også startes og kontrolleres manuelt, hvilket gør det muligt at vakuumpakke trykfølsomme fødevarer på en skånsom måde.

Forseglingsprocessen indledes herefter ved at trykke på **SEAL-knappen**.

Ved brug af **STOP-knappen** kan vakuumerings- og forseglingsprocessen til enhver tid afbrydes.

Når en pose vakuumpakkes, opstår der et meget højt tryk. Hold øje med processen for at undgå, at de ingredienser, som skal forsegles, ikke bliver mast pga. trykket. Du kan afbryde den automatiske vakuumeringsproces ved hjælp af **SEAL-knappen** og starte forseglingen før.

5. Tryk begge udløserknapper ind samtidig for at åbne låget og tage posen ud.
Kontrollér den svejsede pose; den skal have en dobbelt svejsesøm, og den må ikke have folder, da lukkesømmen ellers ikke er lufttæt.

H Svejsning af pose fra rulle

1. Rul folien ud i den ønskede længde og klip folien lige over til den ønskede længde.
2. Åbn låget og læg den ene ende af posen over forseglingsstrimlen. Sørg for, at posen ikke når ind i vakuumkanteret.
3. Luk låget og tryk det ned, indtil der høres et klik fra begge udløserknapper. Brug begge hænder.
4. Tryk på **SEAL-knappen** for at starte forseglingen. Når indikatoren slukker, er posen svejset.
5. Tryk begge udløserknapper ind samtidig for at åbne låget og tage den færdige pose ud. Denne er nu klar til vakuumering.

DK

I Vakuumpakning i beholder

Denne Leifheit vakuummaskine kan bruges med følgende vakuumbeholdere:

- Caso vakuumbeholder-sæt, i 3 dele (art.-nr. 1260)
- Solis vakuumbeholder-sæt, sekskantet, i 3 dele (art.-nr. 922.78).

Kontroller inden brugen, at beholderne er rene og tørre. Rengør kanten af låget på beholderen og tætningslisten på beholderens låg. Undersøg omhyggeligt låg, ventil og beholder for skader.

Bemærk altid producentens betjeningsvejledning og oplysninger, inden du bruger vakuumbeholderen.

1. Vakuumbeholdernes leveringsomfang indeholder en vakuumslange. Stik slangeadapteren ind i den dertil beregnede tilslutning på maskinen og tilslut den anden ende af slangen på vakuumbeholderens låg (i henhold til producentens anvisninger).
2. Tryk på **AUTO-knappen** for at starte vakuumeringen. Maskinen stopper automatisk og indikatoren slukker, så snart processen er afsluttet.

Du kan nu trække slangen ud og fjerne slangeadapteren fra maskinen.

Følg altid betjeningsvejledningen for vakuumbeholderen.

Generelt om håndtering af fødevarer

Ved spidse fødevarer eller fødevarer med skarpe kanter (f.eks. knogler, fiskeben) skal du dække kanterne med papir eller et stykke folie fra en vakuumpose.

Flydende fødevarer skal først nedfryses i en bageform eller en frysefast skål inden vakuumering. Herefter skal de vakuumforsegles og fryses ned igen med det samme.

Til vakuumforsegling af ikke frosne fødevarer, skal du bruge en ca. 5 cm længere pose, så fødevarerne ikke kan brede sig ud under frysningen.

Letfordærlige fødevarer skal fryses ned eller lægges på køl direkte efter vakuumforseglingen. Sådanne fødevarer må ikke opbevares ved stuetemperatur.

En korrekt forsegling ser "klar" ud. Hvis svejseømmen ser plettet, ufuldstændig, krøllet eller mælket ud, skal du klippe svejseømmen af og starte forfra.

Skrøbelige madvarer, f.eks. kød, fisk, bær osv. bør du fryse ned først, så de ikke bliver mast under vakuumeringen eller brug vakuummaskinens **PULSE-knap** til at styre vakuumeringsprocessen manuelt.

Hvis du emballerer fersk kød uden at fryse det først, skal du lægge et stykke køkkenrulle mellem kødet og posens overside. Det hjælper med at absorbere fugten.

Undgå at vakuumpakke produkter, som støver meget.

Du må aldrig vakuumpakke svampe eller hvidløg.

Vask altid hænder og samtlige redskaber og overflader, før du vakuumpakker fødevarer.

Hvis du skræller frugt og grøntsager inden vakuumforseglingen, forlænges deres holdbarhed.

Grøntsager såsom broccoli, blomkål og kål skal blanches kort og nedfryses, inden de vakuumpakkes, da de ellers afgiver gasser.

J Rengøring og vedligeholdelse

Maskinen skal rengøres med jævne mellemrum.

Maskinen skal være afkølet og strømstikket taget ud inden rengøring og vedligeholdelse.

Anvend ikke aggressive rengøringsmidler, skurepulver eller opløsningsmidler.

Fjern ikke genstridigt snavs med hårde genstande.

Tør maskinen grundigt af, inden du tager den i brug igen.

Rengøring udvendigt

Tør maskinens udvendige side af med en fugtig klud.

Rengøring indvendigt

Gør maskinens indvendige side ren med køkkenrulle for at fjerne madrester og væsker.

Rengøring af opbevaringsposen

Vask posen i varmt vand tilsat opvaskemiddel og lad den efterfølgende tørre helt, inden du bruger den igen.

Poser, som har været brugt til opbevaring af rå fisk, kød eller fedtede fødevarer, kan ikke genbruges.

Rengøring af vakuumkammerets tætningslister

Tag gummilisten ud og rengør den i varmt sæbevand.

Gummilisten skal være helt tør, inden du sætter den på plads igen.

Sæt forsigtigt gummilisten på plads i nøjagtig samme position som før, så den ikke bliver beskadiget og maskinen fortsat er funktionsdygtig.

ADVARSEL

Risiko for elektrisk stød!

Maskinen, strømledningen eller strømstikket må aldrig neddyppes i vand eller andre væsker.

FORSIGTIG

Risiko for forbrænding!

Forseglingsstrimlen kan være varm efter vakuumpakningen. Vent indtil maskinen er kølet af.

BEMÆRK

Undgå beskadigelse af maskinen!

Vakuummaskinen må ikke komme i opvaskemaskinen.

Hvis der trænger fugt ind i maskinen, kan de elektriske komponenter tage skade. Sørg for, at der ikke kan trænge væske ind i maskinen.

DK

K Opbevaring

Opbevar maskinen på et plant og sikkert sted uden for børns rækkevidde.

Træk altid strømstikket ud af stikkontakten, når maskinen ikke skal bruges i længere tid.

Rul strømledningen op i den dertil beregnede åbning på undersiden af maskinen. Lad være med at vikle ledningen rundt om maskinen.



BEMÆRK

Undgå beskadigelse af maskinen!

I forbindelse med opbevaring skal låget kun lukkes let, ikke låses, så tætningslisterne ikke bliver deformet og apparatets funktion ikke påvirkes negativt.

L Tilbehør

Brug venligst altid kun poser og ruller, som er beregnet specielt til vakuumpakning.

Vi anbefaler at bruge originalt tilbehør fra Leifheit.

Fryseposer eller husholdningsfilm kan ikke bruges til denne maskine.

M Bortskaffelse

Når maskinen er slidt op, skal den gøres ubrugelig (f.eks. ved at klippe strømledningen og stikket over) og bortskaffes i henhold til de aktuelle, gældende love og regler i det land, maskinen er blevet brugt.

Kontakt evt. din kommune for nærmere information om bortskaffelse.

Maskinen må ikke bortskaffes sammen med det almindelige husholdningsaffald.

Sørg for at bortskaffe emballagen iht. bestemmelserne for affaldssortering.



N Fejlfinding

Vakuummaskinen virker ikke:

- Kontroller, at strømstikket er korrekt tilsluttet til stikkontakten.
- Undersøg strømkablet for skader.
- Kontroller, at stikkontakten virker ved at tilslutte et andet apparat.
- Kontroller, om maskinen er indstillet til den rigtige funktion.
Se betjeningsvejledning ovenfor
- Sørg for, at posen er korrekt placeret i vakuumkanammeret.
- Undersøg, om låget er klikket på plads på begge sider af maskinen.
- Maskinen er muligvis overoverhedet på grund af længerevarende brug og skal køle af i mindst 15 minutter.

Al luften bliver ikke fjernet fra posen:

- For at sikre en korrekt forsegling, skal posens åbne ende ligge helt inde i vakuumkanammerets område.
- Kontroller forseglingsstrimlen og skumstofflisten under låget for snavs, og om den sidder korrekt. Sørg for, at skumstofflisterne rundt om låget og bunden på vakuumkanammeret ikke er i stykker eller er blevet forvredet. Tør dem af med en klud og glat dem ud igen.
- Der er eventuelt hul i vakuumposen. Test posen ved at forsegle den med lidt luft og tryk den herefter ned i vand. Hvis der opstår bobler, er det tegn på lækage. Forsegl posen igen eller brug en ny pose.
- Brug kun poser, som anbefales af producenten.
- Utætheder langs med tætningslisten kan eventuelt skyldes folder, krummer, fedt eller væske. Åbn posen igen, tør posens åbning af og glat posen ud langs med forseglingsstrimlen, før du lukker den igen.

Efter vakuumering skifter maskinen ikke automatisk til forsegling:

- Denne maskine har en indbygget vakuumsensor. Maskinen skifter ikke automatisk til forsegling, hvis der ikke er opnået tilstrækkeligt vakuumtryk i posen. Kontroller forseglingsstrimlen og skumstoflisten under låget for snavs, og om den sidder korrekt. Tør dem af med en klud, glat dem ud og prøv igen.
- Sørg for, at skumstoflisterne rundt om låget og bunden på vakuumkanteret ikke er i stykker eller er blevet forvredet. Tag dem ud, vask dem og tør dem grundigt af. Eller sæt en ny skumstofliste i (fås hos din nærmeste serviceforhandler).
- Der er eventuelt hul i vakuumposen. Test posen ved at forsegle den med lidt luft og tryk den herefter ned i vand. Hvis der opstår bobler, er det tegn på lækage. Forsegl posen igen eller brug en ny pose.
- Utætheder langs med tætningslisten kan eventuelt skyldes folder, krummer, fedt eller væske. Åbn posen igen, tør posens åbning af og glat posen ud langs med forseglingsstrimlen, før du lukker den igen.

Efter forsegling er der igen kommet luft i posen:

- Utætheder langs med tætningslisten kan eventuelt skyldes folder, krummer, fedt eller væske. Åbn posen igen, tør posens åbning af og glat posen ud langs med forseglingsstrimlen, før du lukker den igen.
- Der kan ske frigivelse af naturgas eller fermentering af fødevarer (f.eks. frisk frugt og grønt). Åbn posen, hvis du tror, at maden er begyndt at blive dårlig og smid maden ud. For lav køling eller svingende temperaturer i køleskabet kan medføre, at fødevarer bliver dårlige.

Hvis fødevarerne ikke er dårlige endnu, bør du spise dem med det samme.

- Undersøg posen for skader eller et hul, hvor undertrykket eventuelt kan være sivet ud af. Vakuumpak ikke hårde genstande med skarpe spidser. Pak hårde kanter ind i køkkenrulle for at undgå beskadigelser.

Posen smelter:

- Hvis der sker en overophedning af forseglingsstrimlen eller forseglingselementet, som medfører, at posen smelter, kan du eventuelt løfte låget, så forseglingsstrimlen eller varmeelementet kan køle af i nogle minutter.

Beholderen bliver ikke vakuumeret:

- Sørg for, at tilslutningsslangen er tilsluttet korrekt til maskinen og beholderen.
- Tryk med hånden på beholderens låg ELLER på slangeadapteren i starten af vakuumeringsprocessen, så vakuumbeholderen ikke lækker luft.
- Undersøg, om maskinen har beskadigede dele. I så fald skal de beskadigede dele udskiftes med nye dele.
- Undersøg, om vakuummaskinen fungerer.
- Sørg for, at kanten på beholderen er tilstrækkelig ren. Hvis du kan udelukke alle ovennævnte situationer, bedes du venligst henvende dig det oplyste serviceværksted.

DK

Svenska

Ärade kund,

Genom att du köpa denna vakuumpörpackare har du skaffat dig en kvalitetsprodukt från Leifheit.



Läs igenom bruksanvisningen noggrant innan du börjar använda apparaten och förvara den sedan säkert.

Denna bruksanvisning är en del av vakuumpörpackaren. Den måste läsas och tillämpas av alla personer som arbetar med apparaten. Om vakuumpörpackaren ges vidare måste bruksanvisningen också följa med.

Om du har frågor och synpunkter står Leifheit-kundtjänsten gärna till förfogande.

Leifheitstraße 1, 56377 Nassau, Germany

Internationellt telefonnummer (kostnadspliktigt):
(Mån – Fre: 07:00 -17:00)

Tel.: 0049 2604 977 0

Fax: 0049 2604 977 300

**E-post: info@leifheit.com
www.leifheit.com**

Innehållsförteckning

Bildsidor	4-7
A Säkerhetsanvisningar	26
B Leveransinnehåll	110
C Produktbeskrivning	111
D Tekniska data	111
E Avsedd användning	112
F Förberedelser inför driftsättningen	112
G Vakuumpörpackning i en påse	113
H Svetsning av en påse från en påserulle	113
I Vakuumpörpackning i behållare	114
J Rengöring och skötsel	115
K Förvaring	116
L Tillbehör	116
M Avfallshantering	116
N Hjälps vid störningar	116

Varningar

VARNING

Information om en potentiellt farlig situation som kan leda till allvarliga personskador eller dödsfall.

SE UPP

Information om en potentiellt farlig situation som kan leda till lindriga personskador.

INFORMATION

Information om en potentiellt farlig situation som kan leda till saksador.

B Leveransinnehåll

- Vakuumpörpackare
- 10 Proffs-vakuumpåsar
- Bruksanvisning

Ta ut apparaten ur kartongen och avlägsna förpackningsmaterialet.

Behåll originalförpackningen under apparatens garantiperiod, så att du kan packa in apparaten korrekt igen vid garantifall.

VARNING

Kvävningsrisk!

Hålla förpackningsmaterial och en vakuumpåsar borta från barn. Det finns risk att kvävas om de hanteras på fel sätt.

C Produktbeskrivning

[1] STOP-knapp

Denna knapp stoppar vakuumsättnings- och förslutningsproceduren.

[2] SEAL-knapp med kontrollampa

Denna knapp har 2 funktioner:

- Svetsning av en påse utan vakuum. På detta sätt kan en påse framställas av en påsrulle.
- När den automatiska vakuum- och förslutningsfunktionen är aktiverad, stoppar den här knappen motorpumpen och börjar omedelbart försluta påsen. På detta sätt kan användaren reducera undertrycket inuti påsen, för att förhindra att känsliga livsmedel pressas ihop.

Den här knappen fungerar endast när apparatens lock är fullständigt stängt.

[3] AUTO-knapp med kontrollampa

Denna knapp startar den automatiska vakuumsättningen och svetsningen av en påse.

[4] PULSE-knapp med kontrollampa

Denna knappen är till för manuell styrning av vakuumpumpen. När denna knapp trycks in startar vakuumsättningen. När knappen släpps, stoppar processen. På detta sätt kan speciellt tryckkänsliga livsmedel vakuumförpackas på ett skoningsamt sätt. Proceduren kan upprepas.

- [5] Värmeelement med Teflonbeläggning
 Detta element hettas upp och försluter påsen.

[6] Förslutningsremso

Påsen svetsas ihop på förslutningsremsoarna.

[7] Övre tätning

Vakuumsätter genom att bilda en vakuumkammare med den nedre tätningen.

[8] Nedre tätning

Bildar tillsammans med den övre tätningen en vakuumkammare.

[9] Vakuumkammare

I vakuumkammaren sugs luften ut ur påsen och vätska som rinner över fångas upp.

[10] Anslutning för en behållare-vakuumsättning

Anslutning för slangtillbehör för vakuumsättning av behållare.

[11] Låskrokar

Försluter apparatens lock.

[12] Upplåsningsknappar

Befinner sig på båda sidorna av apparaten. Med hjälp av båda knapparna öppnar sig locket och undertrycket i apparaten släpps ut.

[13] Stickkontakt

SE

D Tekniska data

Modell	Vacu Power 300
Anslutningsdata	220-240V, 50Hz
Effektförbrukning	110 W
Vakuumvärde	75 Kpa
Produktdimensioner	360 x 161,5 x 87 mm
Vikt	1,5 kg

E Avsedd användning

Denna apparat är avsedd för att vakuumsätta påsar och behållare, samt för att svetsa ihop folier och behållare.

Den lämpar sig uteslutande för användning i hushållet.

Använd apparaten endast för det avsedda ändamålet och använd den endast med de behållare och tillbehör som rekommenderas av tillverkaren.

Om apparaten används för fel ändamål eller på fel/otillåtet sätt, tas inget ansvar för eventuella skador.

Bruksanvisningen baserar sig på de normer och regler som gäller i europeiska unionen. Beakta de landsspecifika direktiven och lagarna i länder utanför EU.

Tillverkaren tar inget ansvar för skador på grund av:

- Icke avsedda användning
- Felaktigt genomförda reparationer
- Tekniska förändringar, modifikation av apparaten
- Användning av icke godkända tillbehör och reservdelar

F Förberedelser inför driftsättningen

Ställ före användningen apparaten på en jämn, torr, värmetålig och stabil arbetsyta.

Koppla apparatens stickkontakt till ett vägguttag (se kapitel G, H, I).

SE UPP

Risk för brännskador!

Apparatens förslutningsremsor blir mycket heta. Vidrör dem aldrig omedelbart efter svetsproceduren.

INFORMATION

Förhindra skador!

Låt apparaten svalna mellan upprepade användningsgångar för att undvika överhettning.

Vi rekommenderar att inte försluta mer än en påse per minut och att inte försluta mer än 10 ggr i rad utan avbrott. I annat fall kommer apparaten att överhettas och måste få svalna i minst 15 minuter innan den kan användas igen.

Förpacka inga heta livsmedel.

G Vakuumförpackning i en påse

1. Lägg de livsmedel eller föremål som du vill förvara i en därför avsedd påse. Påsens öppna ände måste vara ren, dammfri, torr och slät.
2. Öppna locket och lägg påsens öppna ände på förslutningsremsorna. Se till att påsen når in i vakuumkammaren.
3. Stäng locket på båda sidorna, så att det hörbart snäpper på plats. Använd båda händerna för detta.
4. Tryck på **AUTO-knappen**. Påsen vakuumsätts och försluts därefter automatiskt (kontrolllamporna på AUTO- och SEAL-knapparna tänds).
Proceduren är avslutad när vakuumpumpen stängs av och kontrolllamporna slocknar.

Information:

Med hjälp av **PULSE-knappen** kan vakuumsättningen också inleddes och styras manuellt, varigenom speciellt tryckkänsliga livsmedel kan vakuumförpackas på ett skoningsamt sätt.

Därefter inleds förslutningsprocessen genom att trycka på **SEAL-knappen**.

Mrd **STOP-knappen** kan vakuumsättningen och förslutningsprocessen när som helst avbrytas.

Vid vakuumförpackningen genereras ett mycket högt tryck i påsen. Beträkta proceduren för att förhindra att livsmedlen som packas in pressas sönder av trycket. Du kan avbryta den automatiska vakuumsättningsproceduren med **SEAL-knappen** och starta förslutningen i förtid.

5. Tryck på de båda upplåsningknapparna samtidigt för att öppna apparatens lock och ta ut påsen.
Kontrollera den svetsade påsen; Den bör ha en dubbel svetssöm och inga veck, annars är förslutningssömmen inte lufttät.

H Svetsning av en påse från en påsrulle

1. Rulla ut folien i den längd som du önskar och kapa den med ett rent snitt.
2. Öppna locket och lägg påsens ena ände på förslutningsremsorna. Se till att påsen inte når in i vakuumkammaren.
3. Stäng locket på båda sidorna, så att det hörbart snäpper på plats. Använd båda händerna för detta.
4. Tryck på **SEAL-knappen** för att starta förslutningen. När kontrolllamporna slocknar är påsen svetsad.
5. Tryck på de båda upplåsningknapparna samtidigt för att öppna apparatens lock och ta ut den färdiga påsen. Nu är den förberedd för vakuumsättning.

SE

I Vakuumförpackning i behållare

Denna vakuumförpackare från Leifheit kan användas tillsammans med följande vakuumbehållare:

- Caso vakuumbehållare-sats, 3 selar (Art.nr. 1260)
- Solis vakuumbehållare-sats, sexkantig, 3 delar (Art.nr. 922.78).

Säkerställ före användningen att de är rena och torra. Rengör kanten och tätningen på behållarens lock.

Kontrollera noggrant om locket, ventilen eller behållaren är skadade.

Observera alltid tillverkarens bruksanvisning och information före användningen av vakuumbehållaren

1. En vakuumslang ingår i leveransen av vakuumbehållaren.
Stick in slangadaptern i den därför avsedda anslutningen på apparaten och anslut slangens andra ände till öppningen i vakuumbehållarens lock (enligt tillverkarens anvisningar).
2. Tryck på **AUTO-knappen** för att starta vakuumsättningen. Apparaten stoppar automatiskt och kontrollampen slocknar när proceduren är avslutad.

Därefter kan du dra bort slangen och avlägsna slangadaptern från apparaten.

Följ alltid vakuumbehållarens bruksanvisning.

Anvisningar för hantering av livsmedel

Täck in kanterna med papper eller folieresterna av en vakuumpåse om livsmedlen är spetsiga eller har vassa kanter (t.ex. ben, fiskben).

Frys före vakuumförpackningen in flytande livsmedel i en bakform eller en härdad skål. Svetsa därefter ihop lufttätt och frys sedan omedelbart in igen.

För att svetsa in i icke djupfrysta livsmedel vakuumsätt, behöver du ca 5 cm extra påslängd, så att livsmedlen kan utvidgas när de blir nedfrysta.

Kyl ned eller frys in livsmedel som kan fara illa omedelbart efter det att du har vakuumförpackat dem. Förvara dem inte vid rumstemperatur.

En korrekt förslutning ser "klar" ut. Om svetslömsmen är fläckig, ofullständig, veckig eller ser mjölkaktig ut, skär bort svetslömsmen och upprepa proceduren.

Känsliga produkter såsom kött, fisk, bär och så vidare börjar du frysa in på förhand, så att de inte trycks ihop vid vakuumsättningen, eller du kan använda vakuumförpackarens **PULSE-knapp** för att styra vakuumförpackningsproceduren manuellt.

Lägg hushållspapper eller en pappersduk mellan köttet och påsens ovansida när du förpackar färskt kött som inte är nedfrost. Detta bidrar till att absorbera fuktigheten.

Produkter som alstrar mycket damm bör inte vakuumförpackas i påsar.

Vakuumförpacka aldrig svampar eller vitlök.

Tvätta dina händer samt alla redskap och ytor innan du vakuumförpackar livsmedel.

Hållbarheten för frukt och grönsaker förlängs om de skalas före vakuumsvetsningen.

Blanchera kort och frys in grönsakssorter som exempelvis broccoli, blomkål och kål innan de vakuumförpackas, eftersom de i annat fall avger gaser.

J Rengöring och skötsel

Apparaten måste rengöras regelbundet.

Rengörings- och underhållsarbeten måste alltid genomföras när apparaten har svalnat och stickkontakten är bortkopplad.

Använd inga aggressiva och nötande rengöringsmedel och inga lösningsmedel.

Skrapa inte bort besvärlig smuts med hårda föremål.

Torka av apparaten ordentligt innan du använder den på nytt.

Rengöring av utsidan

Torka av apparatens utsida med en fuktig duk.

Rengöring av insidan

Rengör insidan av apparaten med hushållspapper, för att avlägsna matrester och vätskor.

Rengöring av förvaringspåsen

Tvätta påsen med varmt diskvatten och låt den därefter torka ordentligt innan du använder den igen.

Påsar som har använts för förvaring av rått kött, fisk eller feta livsmedel, kan inte användas på nytt.

Rengöring av vakuumpkammarens tätningar

Avlägsna gummitätningen och rengör den i varmt tvålwater.

Gummitätningen bör torka ordentligt innan du monterar den igen.

Sätt försiktigt tillbaka gummitätningen i exakt samma position, så att den inte skadas och apparaten kan fungera på korrekt sätt.



VARNING

Risk för elektrisk stöt!

Doppa inte apparaten, strömsladden eller stickkontakten i vatten eller andra vätskor.



SE UPP

Risk för brännskador!

Förslutningsremssorna kan vara hetare efter vakuumpförpackning. Vänta tills apparaten har svalnat.



INFORMATION

Förhindra skador!

Diska inte vakuumpförpackaren i diskmaskin.

Om fukt tränger in i apparaten kan de elektroniska komponenterna skadas. Se till att inga vätskor hamnar inuti apparaten.

SE

K Förvaring

Förvara apparaten på ett plant och säkert ställe utom räckhåll för barn.

Drar alltid ut stickkontakten ur eluttaget när apparaten inte används för en längre tid.

Linda upp nätsladden i den därför avsedda öppningen på undersidan av apparaten.

Linda inte kabeln kring apparaten.



INFORMATION

Förhindra skador!

Stäng locket bara löst för förvaring och regla det inte, annars kan tätningarna deformeras och apparatens funktion försämras.

L Tillbehör

Använd endast påsar och rullar som uttryckligen är avsedda för vakuumpförpackning.

Vi rekommenderar användning av originaltillbehör från Leifheit.

Fryspåsar eller plastfolie kan inte bearbetas med denna apparat.

M Avfallshantering

När apparaten ska kasseras, måste den göras obrukbar (tex genom att skära av strömsladden och stickkontakten) och sedan bortscaffas i enlighet med gällande lagstiftning och bestämmelser i landet där den används. Information om detta ges av din kommun.

Bortscaffa inte apparaten med hushållsavfallet.

Bortscaffa förpackningen avfalls-sorterat!



N Hjälp vid störningar

Vakuumpförpackaren fungerar inte:

- Kontrollera att nätsladden är ordentligt ansluten till eluttaget.
- Kontrollera om nätsladden är skadad.
- Kontrollera om i eluttaget fungerar genom att ansluta en annan apparat.
- Kontrollera att apparaten är inställd på rätt läge.
Se ovanstående bruksanvisning.
- Säkerställ att påsen är korrekt placerad i vakuumpkammaren.
- Kontrollera att locket har snäppt på plats på båda sidorna av höljet.
- Maskinen har eventuellt överhettats på grund av kontinuerlig användning och måste svalna i minst. 15 minuter.

Luften avlägsnades inte fullständigt från påsen:

- För att uppnå en korrekta tätning, måste påsens öppna ände ligga fullständigt i vakuumpkammaren.
- Kontrollera att tätningsremarna och skumgummitätningen under locket inte är smutsiga och är i rätt position. Säkerställ att skumgummitätningarna på locket och i botten runt vakuumpkammaren inte har brustit eller förflyttats. Torkar rent och räta ut dem igen.
- Vakuumpåsen läcker ev. Förslut för att testa påsen med lite luft, doppa den i vatten och tryck på den. Blåsor indikerar ett läckage. Förslut påsen på nytt eller använd en annan.
- Använd endast de påsar som rekommenderas av tillverkaren.
- Eventuellt förekommer läckage längs med tätningen som kan orsakas av veck, smulor, fett eller vätskor. Öppna påsen på nytt, torka av påsens övre kant och släta ut den längs med tätningsremsan innan du försluter den på nytt.

Apparaten startar inte förslutningsprocessen automatiskt efter vakuumsättningen:

- Apparaten har en integrerad undertrycks-sensor. Apparaten byter inte automatiskt till förslutningsprocessen när vakuumtrycket i påsen inte kan uppnå det föreskrivna värdet. Kontrollera att tätningselementerna och skumgummitätningen under locket inte är smutsiga och att de är i rätt position. Torka rent och räta ut dem och försök sedan på nytt.
- Säkerställ att skumgummitätningarna på locket och i botten runt vakuumkanalen inte har brustit eller förflyttats. Ta ut dem ur skålen, tvätta och torka dem noggrant. Eller byt ut dem mot nya skumgummitätningar (skaffa dem hos ditt närmaste Servicecenter).
- Vakuumpåsen läcker eventuellt. Förslut för att testa påsen med lite luft, doppa den i vatten och tryck på den. Blåsor indikerar ett läckage. Förslut påsen på nytt eller använd en annan.
- Eventuellt förekommer läckage längs med tätningen som kan orsakas av veck, smulor, fett eller vätskor. Öppna påsen på nytt, torka av påsens övre kant och släta ut den längs med tätningselementet innan du försluter den på nytt.

Efter förslutningen har luft kommit in i påsen igen:

- Eventuellt förekommer läckage längs med tätningen som kan orsakas av veck, smulor, fett eller vätskor. Öppna påsen på nytt, torka av påsens övre kant och släta ut den längs med tätningselementet innan du försluter den på nytt.
- Frisättning av gaser eller fermentering av livsmedel (så som färsk frukt och grönsaker) kan förekomma. Öppna påsen om du misstänker att livsmedlen börjar fara illa och kasta bort dem. För dålig kylning eller varierande temperaturer i kylskåpet kan leda till att livsmedel far illa.

Om livsmedlen ännu inte har farit illa, börjar du äta upp dem så snabbt som möjligt.

- Kontrollera om påsen är skadad eller har ett hål, genom vilket vakuomet möjligtvis har släppts ut. Vakuumförpacka inga föremål med det vassa spetsar. Packa in vassa kanter med pappersdukar för att undvika skador.

Påsen smälter:

- Om tätningselementet eller tätningselementet överhettar och får påsen att smälta, måste locket eventuellt lyftas upp, så att det tätningselementet eller värmeelementet kan svalna några minuter.

Behållaren vakuumsätts inte:

- Säkerställ att anslutningsslangen är ordentligt ansluten till apparaten och till behållaren.
- Tryck i början av vakuumsättningsprocessen på behållarlocket ELLER på slangadaptern för att undvika läckage i behållartätningen.
- Kontrollera om skador förekommer. Byt, om detta är fallet, ut de skadade delarna mot nya.
- Kontrollera vakuumförpackarens funktion.
- Säkerställ att behållarens kant är tillräckligt ren. Om alla ovannämnda situationer är utslutna, vänd dig till det angivna servicestället.

SE

Polski

Szanowny Nabywco!

Kupując to urządzenie do pakowania próżniowego nabyłeś wysokiej jakości produkt firmy Leifheit.



Przed użyciem urządzenia proszę starannie przeczytać instrukcję obsługi i zachować ją do późniejszego wykorzystania.

Niniejsza instrukcja użytkowania jest częścią urządzenia do pakowania próżniowego. Każda osoba, która pracuje z urządzeniem musi przeczytać i przestrzegać tej instrukcji.

W przypadku przekazania urządzenia do pakowania próżniowego innej osobie, należy dołączyć do niego instrukcje użytkowania.

Jeśli masz jakieś pytania lub sugestie, skontaktuj z Działem Obsługi Klienta firmy Leifheit.

Leifheitstraße 1, 56377 Nassau, Germany

Numer międzynarodowych (opłata):

(pon. – pt.: 08:00 – 17:00)

Tel.: 0049 2604 977 0

Fax: 0049 2604 977 300

E-mail: info@leifheit.com

www.leifheit.com

Spis treści

Strony z ilustracjami 4-7

A Uwagi dotyczące bezpieczeństwa 28

B Zakres dostawy 118

C Opis produktu 119

D Dane techniczne 119

E Użycie zgodne z przeznaczeniem 120

F Przygotowanie do uruchomienia 120

G Pakowanie próżniowe do worka 121

H Zgrzewanie worka z rolki 121

I Pakowanie próżniowe do pojemnika 122

J Czyszczenie i pielęgnacja 123

K Przechowywanie 124

L Akcesoria 124

M Utylizacja 124

N Rozwiązywanie problemów 124

Ostrzeżenia

OSTRZEŻENIE

Informacja o potencjalnie niebezpiecznej sytuacji, która może doprowadzić do poważnych obrażeń ciała lub śmierci.

OSTROŻNIE

Informacja o potencjalnie niebezpiecznej sytuacji, która może doprowadzić do lekkich obrażeń ciała.

WSKAZÓWKA

Informacja o potencjalnie niebezpiecznej sytuacji, która może doprowadzić do szkód materialnych.

B Zakres dostawy

- Urządzenie do pakowania próżniowego
- 10 profesjonalnych worków próżniowych
- Instrukcja obsługi

Wymij urządzenie z kartonu i usuń elementy opakowania.

Oryginalne opakowanie należy zachować przez okres gwarancyjny urządzenia, aby móc prawidłowo zapakować urządzenie w razie konieczności wykonania naprawy gwarancyjnej.

OSTRZEŻENIE

Niebezpieczeństwo uduszenia!

Elementy opakowania i worki próżniowe trzymaj w miejscu niedostępnym dla dzieci. W przypadku niewłaściwego obchodzenia się z nimi istnieje niebezpieczeństwo uduszenia.

C Opis produktu

[1] Przycisk STOP

Ten przycisk zatrzymuje proces odsysania powietrza i zgrzewania.

[2] Przycisk SEAL z lampką kontrolną

Ten przycisk ma 2 funkcje:

- a) Zgrzewanie worka bez odsysania powietrza. Worek może być zatem wykonany z rolki foliowej.
- b) Po włączeniu funkcji automatycznego odsysania i zgrzewania przycisk ten zatrzymuje pompkę silnikową i natychmiast rozpoczyna zgrzewanie worka. Użytkownik może w ten sposób zmniejszyć podciśnienie wewnątrz worka, aby uniknąć zgniecenia wrażliwej żywności.

Ten przycisk działa tylko wtedy, gdy pokrywa urządzenia jest całkowicie zamknięta.

[3] Przycisk AUTO z lampką kontrolną

Ten przycisk uruchamia automatyczne odsysanie powietrza i zgrzewanie worka.

[4] Przycisk PULSE z lampką kontrolną

Ten przycisk służy do ręcznego sterowania pompką próżniową. Po naciśnięciu przycisku rozpoczyna się proces odsysania powietrza.

Po zwolnieniu tego przycisku proces zostaje zakończony.

Pozwala to w szczególności na delikatne pakowanie próżniowe żywności wrażliwej na nacisk.

Proces można powtórzyć.

[5] Element grzejny pokryty teflonem

Ten element nagrzewa się i zgrzewa worek.

[6] Taśma zgrzewająca

Worek jest zgrzewany na taśmie zgrzewającej.

[7] Górna uszczelka

Uszczelnia worek po odessaniu powietrza przez utworzenie komory próżniowej z dolną uszczelką.

[8] Dolna uszczelka

Tworzy komorę próżniową wraz z górną uszczelką.

[9] Komora próżniowa

W komorze próżniowej następuje odessanie powietrza i wychwycenie nadmiaru cieczy..

[10] Przyłącze do odsysania powietrza z pojemników

Przyłącze do akcesoriów podłączanych za pomocą węży do odsysania powietrza z pojemników.

[11] Hak blokujący

Blokuje pokrywę urządzenia.

[12] Przyciski zwalniające

Znajdują się po obu stronach urządzenia. Naciśnięcie obu przycisków powoduje otwarcie pokrywy i usunięcie podciśnienia z urządzenia.

[13] Wtyk sieciowy

D Dane techniczne

Model	Vacu Power 300
Dane przyłączeniowe	220-240 V, 50 Hz
Pobór mocy	110 W
Wartość próżni	75 Kpa
Wymiary produktu	360 x 161,5 x 87 mm
Waga	1,5 kg

E Użycie zgodne z przeznaczeniem

To urządzenie jest przeznaczone do odsysania powietrza z worków i pojemników, oraz do zgrzewania folii i worków.

Nadaje się wyłącznie do użytku domowego.

Używaj urządzenia tylko zgodnie z jego przeznaczeniem i stosuj tylko worki i akcesoria zalecane przez producenta.

Producent nie ponosi odpowiedzialności za jakiegokolwiek szkody spowodowane użyciem uszkodzenia w sposób niezgodny z przeznaczeniem, niewłaściwy / niezgodny z przepisami.

Instrukcja obsługi opiera się na normach i przepisach obowiązujących w Unii Europejskiej. Przestrzegaj wytycznych i przepisów obowiązujących w kraju użytkowania.

Producent nie ponosi odpowiedzialności za szkody spowodowane wskutek:

- Niewłaściwego użytkowania
- Niewłaściwie wykonanych napraw
- Zmian technicznych, modyfikacji urządzenia
- Stosowania niezatwierdzonych akcesoriów i części zamiennych

F Przygotowanie do uruchomienia

Przed użyciem umieść urządzenie na płaskiej, suchej, odpornej na wysoką temperaturę i stabilnej powierzchni.

Włóż wtyk urządzenia do gniazdka ściennego (patrz rozdział G, H, I).



OSTROŻNIE

Niebezpieczeństwo poparzenia!

Taśma zgrzewająca urządzenia nagrzewa się do bardzo wysokiej temperatury. Nigdy nie dotykaj jej natychmiast po zgrzewaniu.



UWAGA

Uważaj na uszkodzenia!

Pozwól urządzeniu ostygnąć krótko między kilkoma cyklami pracy, aby zapobiec jego przegrzaniu.

Zalecamy zgrzewanie nie więcej niż jednego worka próżniowego na minutę i nie więcej niż 10 worków kolejno po sobie. W przeciwnym razie urządzenie przegrzeje się i musi ostygnąć przez co najmniej 15 minut, zanim będzie można go ponownie użyć.

Nie pakuj gorącej żywności.

G Pakowanie próżniowe do worka

1. Umieść żywność lub przedmioty, które chcesz przechować, do przewidzianego do tego celu worka. Otwarty koniec worka musi być czysty, wolny od kurzu, suchy i gładki.
2. Otwórz pokrywę i umieść otwarty koniec worka na taśmie zgrzewającej. Upewnij się, że worek wchodzi do komory próżniowej.
3. Zamknij pokrywę po obu stronach, aż usłyszysz kliknięcie. Użyj do tego obu rąk.
4. Naciśnij **przycisk AUTO**. Z worka automatycznie odsysane jest powietrze, a następnie worek jest zgrzewany (zapalają się lampki kontrolne przycisków AUTO i SEAL). Proces jest zakończony, gdy pompka próżniowa wyłączy się i zgasną lampki kontrolne.

Wskazówka:

Naciskając **przycisk PULSE** proces odsysania powietrza można również zainicjować i kontrolować ręcznie, dzięki czemu można delikatnie zapakować próżniowo produkty szczególnie wrażliwe na nacisk. Następnie po naciśnięciu **przycisku SEAL** rozpoczyna się proces zgrzewania.

Przyciskiem STOP można w dowolnym momencie zatrzymać proces odsysania powietrza i zgrzewania.

Podczas pakowania próżniowego w worku wytwarzane jest bardzo wysokie ciśnienie. Obserwuj proces, aby uniknąć zgniecenia pakowanej żywności przez ciśnienie. Możesz przerwać proces automatycznego odsysania powietrza za pomocą **przycisku SEAL** i rozpocząć zgrzewanie wcześniej.

5. Naciśnij jednocześnie oba przyciski zwalniające, aby otworzyć pokrywę urządzenia i wyjąć worek. Sprawdź zapieczętowany worek; powinien mieć podwójny zgrzew i nie mieć fatd, w przeciwnym razie zgrzew nie będzie szczelny.

H Zgrzewanie worka z rolki

1. Rozwiń folię na żądaną długość i obetnij ją na żądaną długość czystym cięciem.
2. Otwórz pokrywę i umieść jeden koniec worka na taśmie zgrzewającej. Upewnij się, że worek nie wchodzi do komory próżniowej.
3. Zamknij pokrywę po obu stronach, aż usłyszysz kliknięcie. Użyj do tego obu rąk.
4. Naciśnij **przycisk SEAL**, aby rozpocząć zgrzewanie. Gdy lampka kontrolna zgaśnie, worek jest zapieczętowany.
5. Naciśnij jednocześnie oba przyciski zwalniające, aby otworzyć pokrywę urządzenia i wyjąć gotowy worek. Teraz worek jest przygotowany do odessania powietrza.

I Pakowanie próżniowe do pojemnika

To urządzenie do pakowania próżniowego marki Leifheit może być stosowane z następującymi pojemnikami próżniowymi:

- zestaw pojemników próżniowych Caso, 3 sztuki (nr art. 1260)
- zestaw sześciokątnych pojemników próżniowych Solis, 3 sztuki (nr art. 922.78).

Przed użyciem upewnij się, że pojemniki są czyste i suche. Oczyszcz krawędź pokrywki i uszczelkę pokrywki pojemnika.

Sprawdź dokładnie, czy pokrywa, zawór lub pojemnik nie są uszkodzone.

Przed użyciem pojemnika próżniowego należy zawsze przestrzegać instrukcji obsługi i zaleceń producenta.

1. Do zestawu z pojemnikami próżniowymi dołączony jest wąż próżniowy. Umieść adapter węża w odpowiednim złączu w urządzeniu i podłącz drugi koniec węża do pokrywki pojemnika próżniowego (zgodnie z instrukcjami producenta).
2. Naciśnij **przycisk AUTO**, aby rozpocząć odsysanie powietrza. Urządzenie zatrzyma się automatycznie, a lampka kontrolna zgaśnie natychmiast po zakończeniu procesu.

Następnie możesz zdjąć wąż i wyjąć adapter węża z urządzenia.

Zawsze przestrzegaj instrukcji obsługi pojemnika próżniowego.

Instrukcje dotyczące postępowania z żywnością

W przypadku szpiczastych lub ostrych artykułów żywnościowych (np. kości, ości) wyłóż krawędzie papierem lub pozostałą folią worka próżniowego.

Zamroź płynną żywność przed odessaniem powietrza w formie do pieczenia lub w utwardzanej misce. Następnie zgrzej szczelnie i natychmiast ponownie zamroź.

Aby zapakować próżniowo niezamrożoną żywność, potrzebujesz dodatkowo około 5 cm więcej długości worka, aby żywność mogła się swobodnie rozleść podczas zamrażania.

Chłódź lub zamroź łatwo psującą się żywność natychmiast po pakowaniu próżniowym. Nie przechowuj jej w temperaturze pokojowej.

Prawidłowo wykonane pakowanie próżniowe wygląda „czysto”. Jeśli na zgrzewie są plamy, zgrzew jest niekompletny, pomarszczony lub mleczny, należy odciąć zgrzew i powtórzyć proces.

Wrażliwe produkty, takie jak mięso, ryby, jagody itp. należy wstępnie zamrozić, aby nie zostały zgniecione podczas odsysania powietrza, lub użyć **przycisku PULSE** urządzenia do pakowania próżniowego, aby ręcznie sterować procesem odsysania powietrza.

Jeśli pakujesz świeże niezamrożone mięso, umieść kuchenny ręcznik papierowy między mięsem a górną częścią worka. Pomoże to wchłonąć wilgoć.

Silnie pyłących produktów nie należy pakować próżniowo w worki.

Nigdy nie pakuj próżniowo grzybów ani czosnku.

Przed próżniowym pakowaniem żywności umyj ręce, wszystkie przybory i powierzchnie.

Jeśli owoce i warzywa zostaną obrane przed zgrzewaniem próżniowym, ich trwałość ulegnie wydłużeniu.

Warzywa takie jak brokuly, kalafior i kapusta należy przed pakowaniem próżniowym krótko zblanszować i zamrozić, ponieważ w przeciwnym razie będą wydzielać gazy.

J Czyszczenie i pielęgnacja

Urządzenie należy regularnie czyścić.

Czyszczenie i pielęgnację należy wykonywać tylko po ostygnięciu urządzenia i po jego odłączeniu od zasilania.

Nie używaj agresywnych lub ściernych środków czyszczących ani rozpuszczalników.

Nie zdrapuj uporczywych zabrudzeń twardymi przedmiotami.

Wysusz dokładnie urządzenie przed jego ponownym użyciem.

Czyszczenie zewnętrznej strony

Zewnętrzną stronę urządzenia przetrzyj wilgotną szmatką.

Czyszczenie wewnętrznej strony

Oczyść wewnętrzną stronę urządzenia papierowym ręcznikiem, aby usunąć resztki żywności i płyny.

Czyszczenie worków do przechowywania

Umyj worek w ciepłej wodzie do zmywania, a następnie pozwól mu dokładnie wyschnąć przed ponownym użyciem.

Worków użytych do przechowywania surowego mięsa, ryb lub tłustych potraw nie wolno ponownie używać.

Czyszczenie uszczelek komory próżniowej

Zdejmij gumową uszczelkę i wyczyść ją w ciepłej wodzie z mydłem.

Gumową uszczelkę należy starannie wysuszyć przed ponownym zainstalowaniem.

Ostrożnie włóż gumową uszczelkę dokładnie w tej samej pozycji, aby nie została uszkodzona i aby urządzenie mogło prawidłowo działać.



OSTRZEŻENIE

Niebezpieczeństwo porażenia prądem elektrycznym!

Nie zanurzaj urządzenia, przewodu zasilającego ani wtyku sieciowego w wodzie lub innych cieczach.



OSTROŻNIE

Niebezpieczeństwo poparzenia!

Po procesie pakowania próżniowego taśma zgrzewająca może być gorąca. Poczekaj, aż urządzenie ostygnie.



UWAGA

Uważaj na uszkodzenia!

Nie wkładaj urządzenia do pakowania próżniowego do zmywarki.

Dostanie się wilgoci do urządzenia może spowodować uszkodzenie elementów elektronicznych. Uważaj, aby do urządzenia nie dostała się żadna ciecz.

PL

K Przechowywanie

Przechowuj urządzenie w równym i bezpiecznym miejscu, niedostępnym dla dzieci.

Zawsze odłączaj wtyk sieciowy od gniazda zasilania, jeśli urządzenie nie będzie używane przez dłuższy czas.

Nawiń przewód zasilający w otworze znajdującym się na spodzie urządzenia.

Nie owijaj kabla wokół urządzenia.



UWAGA

Uważaj na uszkodzenia!

W cleu przechowania zamknij pokrywę tylko luźno i nie blokuj jej, aby nie spowodować odkształcenia uszczelek i nie pogorszyć działania urządzenia.

L Akcesoria

Używaj tylko worków i rolek wyraźnie przeznaczonych do pakowania próżniowego.

Zalecamy stosowanie oryginalnych akcesoriów marki Leifheit.

W tym urządzeniu nie można stosować worków do zamrażania ani folii przylegających.

M Utylizacja

Jeśli urządzenie zostanie wycofane z użycia, należy uczynić go bezużytecznym (np. przez odcięcie przewodu zasilającego i wtyczki) i zutylizować zgodnie z przepisami i regulacjami obowiązującymi w kraju użytkowania. Informacje na ten temat można uzyskać we właściwym urzędzie gminy.

Nie wyrzucać urządzenia do śmieci domowych.

Usuń opakowanie zgodnie z zasadami segregacji odpadów!



N Rozwiązywanie problemów

Urządzenie do pakowania próżniowego nie działa:

- Sprawdź, czy przewód zasilający jest prawidłowo podłączony do gniazdka.
- Sprawdź przewód zasilający pod kątem uszkodzeń.
- Sprawdź, czy gniazdko działa, podłączając do niego inne urządzenie.
- Sprawdź, czy urządzenie jest ustawione na właściwy tryb. Patrz powyższa instrukcja obsługi.
- Upewnij się, że worek jest prawidłowo umieszczony w komorze próżniowej.
- Sprawdź, czy pokrywa jest zablokowana po obu stronach obudowy.
- Maszyna może się przegrzać z powodu ciągłej pracy i musi ostygnąć przez min. 15 minut.

Powietrze nie jest całkowicie usuwane z worka:

- Aby zapewnić prawidłowe uszczelnienie, otwarty koniec worka musi znajdować się całkowicie w komorze próżniowej.
- Sprawdź taśmę zgrzewającą i uszczelkę piankową pod pokrywą pod kątem zanieczyszczenia i właściwego położenia. Upewnij się, że uszczelki piankowe na pokrywie i dnie wokół komory próżniowej nie pękają ani się nie odkształcają. Wytrzyj je ponownie do czysta i wygładź.
- Worek próżniowy może mieć wyciek. Aby przetestować, zgrzej worek z pewną ilością powietrza, zanurz go w wodzie i naciśnij. Pęcherzyki wskazują na wyciek. Zgrzej ponownie worek lub użyj innego.
- Używaj wyłącznie worków zalecanych przez producenta.
- Mogą występować nieszczelności wzdłuż uszczelki, które mogą być spowodowane przez fałdki, okruchy, tłuszcz lub płyny. Otwórz ponownie worek, wytrzyj górny koniec worka i wygładź go wzdłuż taśmy zgrzewającej przed ponownym zgrzewaniem.

Po odessaniu powietrza urządzenie nie przechodzi automatycznie do procesu zgrzewania:

- W tym urządzeniu zainstalowany jest czujnik próżniowy. Urządzenie nie przetączy się automatycznie na proces zgrzewania, jeśli ciśnienie próżni w worku nie może osiągnąć określonej wartości.
Sprawdź taśmę zgrzewającą i uszczelkę piankową pod pokrywą pod kątem zanieczyszczenia i prawidłowej pozycji. Ponownie wytrzyj je do czysta, wygładź i spróbuj jeszcze raz.
- Upewnij się, że uszczelki piankowe na pokrywie i dnie wokół komory próżniowej nie pękają ani się nie odkształcają. Wyjmij je z obudowy, umyj i dokładnie osusz. Lub wymień ją na nową uszczelkę piankową (możesz ją kupić w najbliższym centrum serwisowym).
- Worek próżniowy może mieć wyciek. Aby przetestować, zgrzej worek z pewną ilością powietrza, zanurz go w wodzie i naciśnij. Pęcherzyki wskazują na wyciek. Zgrzej ponownie worek lub użyj innego.
- Mogą występować nieszczelności wzdłuż uszczelki, które mogą być spowodowane przez fałdki, okruchy, tłuszcz lub płyny. Otwórz ponownie worek, wytrzyj górny koniec worka i wygładź go wzdłuż taśmy zgrzewającej przed ponownym zgrzewaniem.

Po zgrzaniu powietrze ponownie przedostało się do worka:

- Mogą występować nieszczelności wzdłuż uszczelki, które mogą być spowodowane przez fałdki, okruchy, tłuszcz lub płyny. Otwórz ponownie worek, wytrzyj górny koniec worka i wygładź go wzdłuż taśmy zgrzewającej przed ponownym zgrzewaniem.

- Może dojść do uwolnienia gazu ziemnego lub fermentacji żywności (np. świeżych owoców i warzyw). Otwórz worek, jeśli uważasz, że jedzenie zaczyna się psuć i usuń je. Zbyt słabe schłodzenie lub wahania temperatury w lodówce mogą spowodować psucie się żywności.

Jeśli żywność nie jest jeszcze zepsuta, należy ją natychmiast spożyć.

- Sprawdź worek pod kątem uszkodzeń lub otworu, przez który mogła ulecieć próżnia. Nie pakuj próżniowo twardych przedmiotów z ostrym zakończeniem. Wyłóż ostre krawędzie papierowymi ręcznikami, aby uniknąć uszkodzeń.

Worek topi się:

- Jeśli taśma zgrzewająca lub element zgrzewający przegrzewają się i topią worek, może być konieczne podniesienie pokrywy, aby umożliwić ostygnięcie taśmy zgrzewającej lub elementu grzejącego przez kilka minut.

Z pojemnika nie jest odsysane powietrze:

- Upewnij się, że wąż połączeniowy jest dobrze podłączony do urządzenia i pojemnika.
- Na początku proces odsysania powietrza naciśnij na pokrywę pojemnika LUB na adapter węża, aby uniknąć nieszczelności uszczelki pojemnika.
- Sprawdź, czy nie ma uszkodzeń. Jeśli są, wymień uszkodzone części na nowe.
- Sprawdź działanie urządzenia do pakowania próżniowego.
- Upewnij się, że brzeg pojemnika jest wystarczająco czysty. Jeśli wszystkie powyższe sytuacje są wykluczone, skontaktuj się z podanym punktem serwisowym.

PL

Русский

Уважаемый владелец!

Купив данный вакуумный упаковщик, вы приобрели высококачественный продукт компании Leifheit.



Перед использованием устройства внимательно прочитайте и сохраните инструкцию по эксплуатации.

Данная инструкция по эксплуатации входит в комплект вакуумного упаковщика. Каждое лицо, работающее с данным устройством, обязано ее прочитать и следовать ее указаниям. При передаче вакуумного упаковщика необходимо прилагать инструкцию по эксплуатации.

При возникновении вопросов обращайтесь в компанию Leifheit.

Leifheitstraße 1, 56377 Nassau, Germany

международный номер телефона (для оплаты):
(Понедельник-пятница: 07:00 - 17:00)

Тел.: 0049 2604 977 0

Факс: 0049 2604 977 300

Эл. почта: info@leifheit.com
www.leifheit.com

Содержание

	Страницы с изображениями	4-7
A	Указания по технике безопасности	30
B	Объем поставки	126
C	Описание продукта	127
D	Технические данные	127
E	Использование по назначению	128
F	Подготовка к вводу в эксплуатацию	128
G	Вакуумная упаковка в пакете	129
H	Спайка пакета из пакетного рулона	129
I	Вакуумная упаковка в контейнере	130
J	Очистка и уход	131
K	Хранение	132
L	Принадлежности	132
M	Утилизация	132
N	Устранение неисправностей	132

Предупреждающие указания

ПРЕДУПРЕЖДЕНИЕ

Указание на потенциально опасную ситуацию, которая может привести к тяжким повреждениям или смерти.

ОСТОРОЖНО

Указание на потенциально опасную ситуацию, которая может привести к легким повреждениям.

УКАЗАНИЕ

Указание на потенциально опасную ситуацию, которая может привести к материальному ущербу.

B Объем поставки

- Вакуумный упаковщик
- 10 профессиональных вакуумных пакетов
- Инструкция по эксплуатации

Извлеките устройство из коробки и удалите упаковочный материал.

На время срока действия гарантии устройства сохраняйте оригинальную упаковку, чтобы иметь возможность упаковать устройство должным образом при наступлении гарантийного случая.

ПРЕДУПРЕЖДЕНИЕ

Опасность отравления газом!

Храните упаковочный материал и вакуумные пакеты вдали от детей. При ненадлежащем обращении существует опасность удушья.

C Описание продукции

[1] Кнопка STOP

Данная кнопка останавливает процесс вакуумирования и запечатывания.

[2] Кнопка SEAL с контрольной лампой

Эта кнопка имеет 2 функции:

- a) Спайка пакета без вакуумирования. Таким образом пакет может быть изготовлен из пакетного рулона.
- b) Если включена функция автоматического вакуумирования и запечатывания, эта кнопка останавливает моторный насос и сразу запускает запечатывание пакета. Пользователь может таким образом уменьшить вакуумметрическое давление внутри пакета, чтобы избежать сдавливание мягких продуктов питания.

Эта кнопка работает только тогда, когда крышка устройства плотно закрыта.

[3] Кнопка AUTO с контрольной лампой

Эта кнопка запускает процесс автоматического вакуумирования и спайку пакета.

[4] Кнопка PULSE с контрольной лампой

Эта кнопка служит для ручного управления вакуумным насосом. При нажатии этой кнопки запускается процесс вакуумирования.

При отпускании этой кнопки останавливается процесс вакуумирования.

Это позволяет, прежде всего, бережно вакуумировать мягкие продукты питания.

Процесс можно повторять.

[5] Тефлоновый нагревательный элемент

Этот элемент нагревается и запечатывает пакет.

[6] Полоса запечатывания

На полосе запечатывания пакет спаивается.

[7] Верхнее уплотнение

Обеспечивает вакуумирование, образуя совместно с нижним уплотнением вакуумную камеру.

[8] Нижнее уплотнение

Образует вакуумную камеру совместно с верхним уплотнением.

[9] Вакуумная камера

В вакуумной камере из пакета откачивается воздух и улавливается вытекающая жидкость.

[10] Разъем для вакуумирования контейнеров

Разъем для подключения шланга для вакуумирования контейнеров.

[11] Предохранительный крюк

Запирает крышку устройства.

[12] Кнопки разблокировки

Расположены по обеим сторонам устройства. При одновременном нажатии обеих кнопок крышка открывается и вакуумметрическое давление в устройстве снижается.

[13] Сетевой штепсель

D Технические данные

Модель	Vacu Power 300
Параметры подключения	220–240 В, 50 Гц
Потребляемая мощность	110 Вт
Вакуумметрическое давление	75 кПа
Габариты устройства	360 x 161,5 x 87 мм
Вес	1,5 кг

Е Использование по назначению

Данное устройство предназначено для вакуумирования пакетов, а также для спайки упаковочной синтетической пленки и пакетов.

Оно предназначено исключительно для бытового применения.

Применяйте устройство строго по назначению и используйте только рекомендованные производителем пакеты и принадлежности.

При использовании устройства не по назначению, а также при неправильной или противоречащей предписаниям эксплуатации ответственность за возможный ущерб исключается.

Инструкция по эксплуатации основывается на действующих в Европейском Союзе стандартах и правилах. В случае эксплуатации не на территории Германии соблюдайте директивы и законы страны эксплуатации.

Производитель не несет ответственности за ущерб, возникший по следующим причинам:

- Использование не по назначению
- Ненадлежащий ремонт
- Переоборудование, модификация устройства
- Использование не рекомендованных принадлежностей и запасных частей

F Подготовка к вводу в эксплуатацию

Перед использованием установите устройство на ровную, сухую, термостойкую и стабильную рабочую поверхность.

Вставьте сетевой штепсель устройства в стенную розетку (см. гл. G, H, I).



ОСТОРОЖНО

Опасность получения ожога!

Полоса запечатывания сильно нагревается. Никогда не прикасайтесь к ней сразу после спайки.



УКАЗАНИЕ

Опасность повреждений!

При многократном использовании устройства во избежание его перегрева давайте ему остыть.

Мы рекомендуем вакуумно запечатывать не более одного пакета и запечатывать не более 10 раз подряд. В противном случае устройство перегреется и возникнет необходимость в его охлаждении в течение 15 минут, прежде чем можно будет продолжить работу.

Не упаковывайте горячие продукты питания.

G Вакуумная упаковка в пакете

1. Поместите продукты питания или предметы, которые вы хотите сохранить, в предусмотренный для этого пакет. Открытый конец пакета должен быть чистым, без пыли, сухим и ровным.
2. Откройте крышку и уложите открытый конец пакета на полосу запечатывания. Убедитесь в том, что пакет заходит в вакуумную камеру.
3. Закройте крышку с обеих сторон так, чтобы она защелкнулась. Закрывайте крышку обеими руками.
4. Нажмите **кнопку AUTO**. Пакет автоматически вакуумируется и после этого запечатывается (контрольные лампы кнопок AUTO и SEAL загорятся).
Процесс завершится, когда вакуумный насос выключится и контрольные лампы погаснут.

Указание!

Нажатием **кнопки PULSE** можно запустить и контролировать процесс вакуумирования вручную. Это, прежде всего, позволяет бережно вакуумировать продукты питания, восприимчивые к давлению.

После этого нажатием **кнопки SEAL** запускается процесс запечатывания.

С помощью **кнопки STOP** можно в любой момент прервать процесс вакуумирования и запечатывания.

Во время вакуумного упаковывания в пакете создается очень высокое давление. Следите за процессом, чтобы избежать сдавливания запечатываемого продукта питания вследствие давления. С помощью **кнопки SEAL** вы можете прервать автоматический процесс вакуумирования и досрочно запустить процесс запечатывания.

5. Одновременно нажмите обе кнопки разблокировки, чтобы открыть крышку устройства и извлечь пакет.
Проверьте запаянный пакет. Он должен иметь двойной сварочный шов без складок. В противном случае сварочный шов не сможет обеспечить герметичность.

H Спайка пакета из пакетного рулона

1. Размотайте рулон на требуемую длину и ровно отрежьте до требуемого размера.
2. Откройте крышку и уложите один конец пакета на полосу запечатывания. Следите за тем, чтобы пакет не доходил до вакуумной камеры.
3. Закройте крышку с обеих сторон так, чтобы она защелкнулась. Закрывайте крышку обеими руками.
4. Нажмите **кнопку SEAL**, чтобы запустить процесс запечатывания. Когда контрольная лампа погаснет, пакет будет запаян.
5. Одновременно нажмите обе кнопки разблокировки, чтобы открыть крышку устройства и извлечь готовый пакет. Теперь он готов к вакуумированию.

RUS

I Вакуумная упаковка в контейнере

Данный вакуумный упаковщик Leifheit может использоваться вместе со следующими вакуумными контейнерами:

- Комплект вакуумных контейнеров Caso, из 3 частей (№ артикула 1260)
- Комплект вакуумных контейнеров Solis, шестиугольный, из 3 частей (№ артикула 922.78).

Перед началом использования убедитесь, что они сухие и чистые. Очистите края и уплотнение крышки контейнера.

Тщательно проверьте крышку, клапан и контейнер на наличие повреждений.

При использовании вакуумных контейнеров всегда соблюдайте инструкцию по эксплуатации и указания производителя.

1. В комплект поставки вакуумных контейнеров входит вакуумирующий шланг. Вставьте переходник шланга в предусмотренный разъем устройства и закройте другой конец шланга на крышке вакуумного контейнера (согласно указаниям производителя).
2. Нажмите кнопку **AUTO** для запуска процесса вакуумирования. Устройство остановится самостоятельно и контрольная лампа погаснет, как только процесс будет завершен.

Затем вы сможете снять шланг и переходник шланга с устройства.

Всегда соблюдайте инструкцию по эксплуатации производителя вакуумного контейнера.

Указания по обращению с продуктами питания

При упаковке продуктов питания с острыми краями (например, костей) закройте края бумагой или остатками пленки от вакуумного пакета.

Перед вакуумированием жидких продуктов питания заморозьте их в форме для выпечки или в закаленной чаше. После этого герметично вакуумируйте их и сразу заморозьте.

Для того чтобы герметично вакуумировать не замороженные продукты, длина пакета должна быть примерно на 5 см больше, чтобы имелось достаточно места для расширения замораживаемых продуктов.

Сразу после вакуумирования скоропортящихся продуктов их необходимо охладить или заморозить. Не храните такие продукты при комнатной температуре.

Правильное запечатывание должно быть «прозрачным». Если на сварочном шве есть пятна, складки или он не завершен или имеет молочный цвет, отрежьте его и повторите процесс.

Скоропортящиеся продукты, такие, как мясо, рыба, ягоды и т. д., следует предварительно замораживать, чтобы избежать их сдавливания при вакуумировании. Также можно использовать кнопку **PULSE** вакуумного упаковщика для управления процессом вакуумирования вручную.

При упаковке свежего, не замороженного мяса поместите бумажное полотенце или бумажную салфетку, между мясом и верхней стороной пакета. Это позволит удалить излишнюю влагу.

Продукты, имеющие пылеобразное покрытие, вакуумировать в пакетах не следует.

Никогда не помещайте в вакуумную упаковку грибы или чеснок.

Перед помещением продуктов питания в вакуумную упаковку вымойте руки, а также все инструменты и рабочие поверхности.

Если очистить фрукты или овощи перед помещением в вакуумную упаковку, срок их хранения увеличится.

Такие виды овощей, как брокколи, цветная или белокочанная капуста, следует предварительно слегка обварить и заморозить перед вакуумированием во избежание газообразования.

Ж Очистка и уход

Устройство нуждается в регулярной очистке.

Работы по очистке и уходу необходимо выполнять на остывшем устройстве, при этом сетевой штепсель должен быть вынут из розетки.

Не используйте для очистки едкие и абразивные вещества и растворители.

Не пытайтесь отскрести въедливые загрязнения твердыми предметами.

Перед повторным использованием тщательно просушите устройство..

Очистка внешней поверхности

Протрите внешнюю поверхность устройства влажной тканью.

Очистка внутренней поверхности

Очистите внутреннюю поверхность устройства бумажным полотенцем, чтобы удалить остатки пищевых продуктов и жидкостей.

Очистка пакетов для хранения

Промойте пакет теплой проточной водой и тщательно высушите его перед повторным использованием.

Пакеты, ранее использованные для хранения сырого мяса, рыбы или жирных продуктов питания, нельзя использовать повторно.

Очистка уплотнений вакуумной камеры

Снимите резиновое уплотнение вакуумной камеры и очистите его теплой мыльной водой.

Перед установкой резинового уплотнения его необходимо тщательно просушить.

Аккуратно установите резиновое уплотнение в его прежнее положение так, чтобы оно не повредилось и устройство работало исправно.



ПРЕДУПРЕЖДЕНИЕ

Опасность поражения током!

Не погружайте устройство, сетевой кабель и штепсель в воду и иные жидкости.



ОСТОРОЖНО

Опасность получения ожога!

После процесса вакуумирования полоса запечатывания может сильно нагреться. Подождите, пока устройство охладится.



УКАЗАНИЕ

Опасность повреждений!

Не помещайте вакуумный упаковщик в посудомоечную машину.

Проникновение жидкости внутрь устройства может привести к повреждению электронных компонентов. Следите за тем, чтобы жидкость не попадала внутрь устройства.

RUS

К Хранение

Храните устройство на ровной поверхности в безопасном месте вдали от детей.

Если устройство не используется продолжительное время, извлеките сетевой штепсель из розетки.

Смотайте сетевой кабель в предусмотренном для этого разъеме на нижней стороне устройства.

Не наматывайте кабель на устройство.



УКАЗАНИЕ

Опасность повреждений!

При помещении устройства на хранение закрывайте крышку неплотно, не запирайте ее, для того чтобы уплотнения не деформировались и исправность устройства не нарушилась.

L Принадлежности

Используйте для вакуумирования только те пакеты и рулоны, которые специально для этого предназначены.

Рекомендуем использовать оригинальные принадлежности компании Leifheit.

Пакеты для заморозки и пищевая пленка не пригодны для данного устройства.

M Утилизация

Если устройство не пригодно для дальнейшей эксплуатации, необходимо исключить его использование (например, перерезав кабель или отрезав штепсель) и утилизировать в соответствии с действующими стандартами и положениями законодательства. Необходимую информацию по данному вопросу вы можете получить у местных органов управления.

Не утилизируйте устройство вместе с бытовыми отходами.

Утилизируйте упаковку в соответствии с ее материалом!



N Устранение неисправностей

Вакуумный упаковщик не работает

- Убедитесь, что сетевой штепсель полностью вставлен в розетку.
- Проверьте сетевой кабель на наличие повреждений.
- Убедитесь, что розетка исправна, подключив к ней другое устройство.
- Убедитесь, что выбран правильный режим работы устройства.
См. данную инструкцию по эксплуатации
- Убедитесь, что пакет правильно уложен в вакуумную камеру.
- Проверьте, защелкнута ли крышка с обеих сторон.
- Возможно, устройство перегрелось в результате длительной работы и ему необходимо остыть в течение 15 минут.

Воздух не полностью удаляется из пакета

- Для обеспечения достаточного уплотнения передний конец пакета должен полностью лежать в вакуумной камере.
- Проверьте, не загрязнились ли и не сместились ли уплотнительная полоса и поролоновое уплотнение под крышкой устройства. Убедитесь, что поролоновые уплотнения на крышке и на дне вакуумной камеры не порвались и не деформировались. Протрите и расправьте их.
- Возможно, вакуумный пакет не герметичен. Для проверки запечатайте пакет с небольшим количеством воздуха, поместите его в воду и надавите. Пузыри свидетельствуют об утечке. Снова закройте пакет и используйте другой.
- Используйте только те пакеты, которые рекомендованы производителем.
- Утечка может быть также вызвана тем, что на уплотнении имеются складки, крошки, жир или жидкости. Снова откройте пакет, протрите верхний конец пакета и расправьте его по уплотнительной полосе, прежде чем его снова закрыть.

После вакуумирования устройство не переключается автоматически на процесс запечатывания

- В данном устройстве установлен датчик разрежения. Устройство не переключается автоматически на процесс запечатывания, если вакуумметрическое давление в пакете не достигает заданной величины. Проверьте, не загрязнились ли и не сместились ли уплотнительная полоса и поролоновое уплотнение под крышкой устройства. Начисто протрите и расправьте их, после этого попробуйте снова.
- Убедитесь, что поролоновые уплотнения на крышке и на дне вакуумной камеры не порвались и не деформировались. Извлеките их, промойте и основательно просушите. Или замените поролоновое уплотнение (вы можете приобрести его в ближайшем сервисном центре).
- Возможно, вакуумный пакет не герметичен. Для проверки запечатайте пакет с небольшим количеством воздуха, поместите его в воду и надавите. Пузыри свидетельствуют об утечке. Снова закройте пакет и используйте другой.
- Утечка может быть также вызвана тем, что на уплотнении имеются складки, крошки, жир или жидкости. Снова откройте пакет, протрите верхний конец пакета и расправьте его по уплотнительной полосе, прежде чем его закрыть.

После запечатывания воздух снова проникает в пакет

- Утечка может быть также вызвана тем, что на уплотнении имеются складки, крошки, жир или жидкости. Снова откройте пакет, протрите верхний конец пакета и расправьте его по уплотнительной полосе, прежде чем его снова закрыть.

- Может произойти выделение природного газа или ферментация продуктов питания (например, свежих фруктов и овощей). Если вы считаете, что продукты начали портиться, откройте пакет и утилизируйте продукты. Недостаточное охлаждение или непостоянная температура в холодильнике могут привести к порче продуктов.

Если продукты не испортились, их следует употребить немедленно.

- Проверьте пакет на наличие повреждений и отверстий, которые могут быть причиной нарушения герметичности. Не вакуумируйте твердые предметы с острыми кромками. Закройте острые кромки бумажными полотенцами во избежание повреждений.

Пакет плавится

- Если нагретая уплотнительная полоса или уплотнительный элемент привели к плавлению пакета, необходимо приподнять крышку, для того чтобы уплотнительная полоса и нагревательный элемент могли остыть в течение нескольких минут.

Контейнер не вакуумируется

- Убедитесь, что соединительный шланг плотно соединен с устройством и с контейнером.
- В начале процесса вакуумирования нажмите на крышку контейнера ИЛИ на переходник шланга, чтобы исключить утечку в уплотнении контейнера.
- Проверьте, имеются ли повреждения. Если таковые имеются, замените поврежденные детали новыми.
- Проверьте исправность вакуумного упаковщика.
- Убедитесь, что края контейнера достаточно чистые. Если все вышеперечисленные варианты исключены, обратитесь в сервисный центр по указанному адресу.

RUS

Română

Stimată cumpărătoare, stimate cumpărător,

Prin cumpărarea acestui aparat de vidare ați achiziționat un produs de calitate de la Leifheit.



Vă rugăm să citiți cu atenție și complet manualul de utilizare al acestui aparat și să îl păstrați într-un loc sigur.

Acest manual de folosire este componentă integrantă a aparatului de vidare. El se va citi și utiliza de fiecare persoană care lucrează cu aparatul. În cazul retransmiterii aparatului de vidare, se va înmâna și manualul de folosire.

Centrul de service Leifheit vă stă cu plăcere la dispoziție pentru întrebări și propuneri.

Leifheitstraße 1, 56377 Nassau, Germany

Numărul de telefon internațional (cu plată):
(Luni – Vineri: 07:00 -17:00)

Tel.: 0049 2604 977 0

Fax: 0049 2604 977 300

E-mail: info@leifheit.com
www.leifheit.com

Cuprins

Pagini cu figuri	4-7
A Indicații de securitate	32
B Pachetul de livrare	134
C Descrierea produsului	135
D Date tehnice	135
E Utilizarea conformă cu destinația	136
F Pregătirea pentru punerea în funcțiune	136
G Ambalarea cu vid într-o pungă	137
H Sudarea unei pungi de pe o rolă de pungi	137
I Ambalarea în vid în recipient	138
J Curățarea și îngrijirea	139
K Păstrarea	140
L Accesorii	140
M Eliminarea ca deșeu	140
N Asistența în caz de defecțiuni	140

Indicații de avertizare

AVERTIZARE

Indicația semnalează o situație potențial periculoasă, care poate duce la vătămări grave sau la accidente mortale.

PRECAUȚIE

Indicația semnalează o situație potențial periculoasă, care poate duce la vătămări ușoare.

INDICAȚIE

Indicația semnalează o situație potențial periculoasă, care poate duce la prejudicii materiale.

B Pachet de livrare

- Aparat de vidare
- 10 pungi de vidare profesionale
- Manual de utilizare

Scoateți aparatul din cutia de carton și îndepărtați materialul de ambalare.

Păstrați ambalajul original durata garanției aparatului, pentru a-l putea ambala din nou conform prescripțiilor într-un caz de garanție pentru produs.

AVERTIZARE

Pericol de asfixiere!

Țineți materialul de ambalare și pungile de vidare în locuri inaccesibile copiilor.

În caz de manevrare improprie, apare pericol de asfixiere.

C Descrierea produsului

[1] Tasta STOP

Această tastă oprește procesul de vidare și de sigilare.

[2] Tasta SEAL cu lampă de control

Această tastă oferă 2 funcții:

- a) Sudarea unei pungi fără vidare. O pungă poate fi astfel produsă dintr-o rolă de pungi.
- b) Dacă funcția automată de vidare și sigilare este activată, această tastă oprește pompa cu motor și începe imediat sigilarea pungii. Utilizatorul poate astfel diminua subpresiunea din interiorul pungii, pentru a evita strivirea produselor alimentare sensibile.

Această tastă funcționează numai când capacul aparatului este închis complet.

[3] Tasta AUTO cu lampă de control

Această tastă pornește vidarea automată și sudarea unei pungi.

[4] Tasta PULSE cu lampă de control

Această tastă servește la controlul manual al pompei de vid. Când tasta este apăsată, începe procesul de vidare. La eliberarea acestei taste, procesul este încheiat.

În special produsele alimentare sensibile la presiune pot fi astfel vidate într-o modalitate menajantă.

Procesul poate fi repetat.

[5] Element de încălzire cu strat de teflon

Acest element este încălzit și sigilează punga.

[6] Banda de sigilare

La banda de sigilare, punga este sudată.

[7] Garnitura superioară

Videază, formând o cameră de vid cu garnitura inferioară.

[8] Garnitura inferioară

Formează o cameră de vid împreună cu garnitura superioară.

[9] Camera de vid

În camera de vid, aerul este aspirat din pungă și lichidul revărsat este captat.

[10] Racord pentru vidarea recipientelor

Racord pentru accesorii cu furtun pentru vidarea de recipiente.

[11] Cârlige de siguranță

Blochează apărătoarea aparatului.

[12] Tasta de deblocare

Se află pe ambele părți ale aparatului. Prin acționarea celor două taste se deschide apărătoarea și subpresiunea din aparat va fi eliminată.

[13] Fișa de rețea

D Date tehnice

Model	Vacu Power 300
Date de racordare	220-240V, 50Hz
Puterea consumată	110 W
Valoarea vidului	75 Kpa
Dimensiunile produsului	360 x 161,5 x 87 mm
Masa	1,5 kg

E Utilizarea conformă cu destinația

Acest aparat este destinat vidării de pungi și recipiente, precum și sudării de folii și pungi.

El este adecvat exclusiv utilizării casnice.

Utilizați aparatul numai în scopul prevăzut și folosiți numai pungi și accesorii recomandate de producător.

Dacă aparatul se utilizează în alte scopuri sau este operat greșit/necorespunzător, nu se poate prelua răspunderea pentru eventuale deteriorări.

Manualul de utilizare se bazează pe normele și regulamentele valabile în Uniunea Europeană. În străinătate, respectați directivele și legile specifice țării.

Producătorul nu își asumă nicio răspundere pentru prejudicii apărute din următoarele situații:

- Utilizare neconformă cu destinația
- Reparații improprii
- Modificări tehnice, Modificarea aparatului
- Utilizarea de accesorii și piese de schimb neavizate

F Pregătirea pentru punerea în funcțiune

Înainte de utilizare, amplasați aparatul pe o suprafață de lucru plană, uscată și termorezistentă.

Introduceți fișa aparatului într-o priză din perete (a se vedea capitolele G, H, I).



PRECAUȚIE

Pericol de provocare a arsurilor!

Banda De sigilare a aparatului devine foarte fierbinte. Nu o atingeți niciodată imediat după procesul de sudare.



INDICAȚIE

Precauție împotriva deteriorărilor!

Lăsați aparatul să se răcească puțin între mai multe aplicații de lucru, pentru a evita supraîncălzirea.

Vă recomandăm să nu sigilați etan la aer mai mult de o pungă pe minut și să nu efectuați mai mult de 10 operații de sigilare neîntrerupt și succesiv. În caz contrar, aparatul se supraîncălzește și trebuie să se răcească cel puțin 15 minute înainte de a putea fi utilizat din nou.

Nu ambalați produse alimentare fierbinți.

G Ambalarea cu vid într-o pungă

1. Introduceți produsele alimentare sau obiectele pe care doriți să le păstrați într-o pungă prevăzută în acest scop. Capătul deschis al pungii trebuie să fie curat, fără praf, uscat și neted.
2. Deschideți capacul și așezați capătul deschis al pungii pe banda de sigilare. Aveți în vedere ca punga să ajungă în camera de vid.
3. Închideți capacul pe ambele părți, până când acesta se fixează în poziție cu zgomotul specific. Folosiți în acest scop ambele mâini.
4. Apăsăți **tasta AUTO**. Punga va fi vidată automat și apoi sigilată (lămpile de control ale tastelor AUTO și SEAL se aprind). Procesul este încheiat când pompa de vid este deconectată și lămpile de control se sting.

Indicație:

Prin acționarea **tastei PULSE**, procesul de vidare poate fi inițiat și controlat inclusiv manual, în special produsele alimentare sensibile la presiune fiind vidate într-o modalitate menajantă.

Apoi este inițiat procesul de sigilare prin apăsarea **tastei SEAL**.

Cu **tasta STOP**, procesul de vidare și de sigilare poate fi abandonat în orice moment.

La ambalarea în vid, în pungă este generată o presiune foarte ridicată. Țineți sub observație procesul, pentru a evita strivirea prin presiune a produselor alimentare care se sigilează. Puteți întrerupe procesul automat de vidare cu **tasta SEAL** și puteți iniția prematur sigilarea.

5. Apăsăți cele două taste de deblocare concomitent, pentru a deschide capacul aparatului și a extrage punga. Verificați punga sudată; aceasta trebuie să aibă o cusătură sudată dublă și să nu prezinte nicio cută; în caz contrar, cusătura de închidere nu este etanșă la aer.

H Sudarea unei pungii de pe o rolă de pungi

1. Desfășurați folia pe lungimea dorită de dumneavoastră și rețeați-o la lungimea dorită cu o tăietură bine executată.
2. Deschideți capacul și așezați un capăt al pungii peste banda de sigilare. Aveți în vedere ca punga să ajungă până la camera de vid.
3. Închideți capacul pe ambele părți, până când acesta se fixează în poziție cu zgomotul specific. Folosiți în acest scop ambele mâini.
4. Apăsăți **tasta SEAL** pentru a porni sigilarea. Când lampa de control se stinge, punga este sudată.
5. Apăsăți cele două taste de deblocare concomitent, pentru a deschide capacul aparatului și a extrage punga finalizată. Aceasta este acum pregătită pentru vidare.

I Ambalarea cu vid într-un recipient

Acest aparat de vidare Leifheit poate fi utilizat cu următoarele recipiente de vid:

- Set recipiente de vid Caso, din 3 piese (nr. art. 1260)
- Scară recipiente de vid Solis, hexagonale, din 3 piese (nr. art. 922.78).

Înainte de utilizare, asigurați-vă că acestea sunt curate și uscate. Curățați marginea capacului recipientului și garnitura apărătorii recipientului.

Verificați riguros dacă există vreo deteriorare la capac, supapă sau recipient.

Înainte de utilizarea recipientelor de vid, acordați atenție întotdeauna manualului de utilizare și indicațiilor producătorului.

1. Pachetul de livrare al recipientelor de vid conține un furtun de vidare. Introduceți adaptorul furtunului în racordul prevăzut pe aparat și racordați celălalt capăt al furtunului la capacul recipientului de vid (conform prevederilor producătorului).

2. Apăsăți **tasta AUTO** pentru pornirea vidării. Aparatul se oprește automat și lampa de control se stinge imediat ce procesul este încheiat.

Puteți scoate apoi furtunul și îndepărta adaptorul furtunului de la aparat.

Acordați atenție întotdeauna manualului de utilizare al recipientului de vid.

Indicații privind lucrul cu alimentele

În cazul produselor alimentare ascuțite sau contondente (de ex. oase, oase de pește) acoperiți muchiile cu hârtie sau cu folia rămasă a unei pungi de vidare.

Congelați produsele alimentare lichide înain-te de vidare într-o formă de copt sau într-un castron rigid. Apoi realizați sudarea etanșă la aer și congelați imediat din nou.

Pentru a suda etanș cu vid produse alimentare necongelate, aveți nevoie de o lungime de pungă suplimentară de aprox. 5 cm, astfel încât produsele alimentare să se poată extinde în timpul congelării.

Răciți sau congelați produsele alimentare perisabile imediat după ce le-ați sudat și vidat. Nu le păstrați la temperatura camerei.

O sigilare corectă arată „transparent”. În cazul în care cusătura sudată prezintă pete, arată incomplet, cutat sau lăptos. vă rugăm să rețezați cusătura sudată și să repetați procedeele.

Produsele sensibile cum sunt carnea, peștele, căpșunile etc. trebuie precongelate, astfel încât ele să nu fie strivite la vidare sau utilizați **tasta PULSE** a aparatului de vidare, pentru a controla manual procesul de vidare.

Dacă ambalați carne proaspătă necongelată, așezați un prosop de bucătărie sau de hârtie între carne și partea superioară a pungi. Acest lucru va ajuta la absorbția umidității.

Produsele care produc mult praf nu trebuie vidate în pungi.

Nu ambalați niciodată ciuperci sau usturoi în vid.

Spălați-vă mâinile și toate ustensilele și suprafețele înainte de a ambala produse alimentare în vid.

Dacă fructele și legumele sunt cojite înainte de sudarea în vid, durata de valabilitate a lor se va prelungi.

Tipuri de legume ca de ex. broccoli, conopidă și varză se vor blănșa scurt și congela în prealabil înainte de vidare, deoarece, în caz contrar, ele elimină gaze.

J Curățarea și îngrijirea

Aparatul trebuie curățat regulat.

Lucrări de curățare și de îngrijire trebuie să fie executate întotdeauna la aparatul răcit și cu fișa de rețea scoasă.

Nu folosiți detergenți agresivi sau abrazivi și niciun fel de solvenți.

Nu raclați murdăria persistentă cu obiecte dure.

Uscați aparatul cu atenție înainte de a-l folosi nou.

Curățarea părții exterioare

Ștergeți partea exterioară a aparatului cu o cârpă umedă.

Curățarea părții interioare

Curățați partea interioară a aparatului cu hârtie de bucătărie, pentru a îndepărta resturile de mâncare și lichidele.

Curățarea pungii de păstrare

Spălați punga în apă caldă și lăsați-o apoi să se usuce bine, înainte de a o folosi din nou.

Pungile care au fost folosite pentru păstrarea de carne crudă, pește sau alimente grase nu pot fi reutilizate.

Curățarea garniturilor camerei de vid

Extrageți garnitura din cauciuc și curățați-o în soluție de săpun și apă caldă.

Garnitura din cauciuc trebuie să fie uscată cu grijă înainte de a o monta din nou.

Introduceți cu precauție garnitura din cauciuc în exact aceeași poziție, astfel încât ea să nu fie deteriorată și aparatul să poată funcționa conform prescripțiilor.



AVERTIZARE

Pericol de electrocutare!

Nu scufundați în apă sau alte lichide aparatul, cablul electric sau fișa de rețea.



PRECAUȚIE

Pericol de provocare a arsurilor!

Banda de sigilare poate deveni fierbinte după vidare. Așteptați până când aparatul este răcit.



INDICAȚIE

Precauție împotriva deteriorărilor!

Nu introduceți aparatul de vidare în mașina de spălat.

Dacă în aparat pătrunde umiditate, componentele electronice pot suferi deteriorări. Nu permiteți pătrunderea de lichide în interiorul aparatului.

RO

K Păstrare

Păstrați aparatul dumneavoastră într-un loc plan și sigur, inaccesibil copiilor.

Scoateți întotdeauna fișa de rețea din priză dacă aparatul nu va fi folosit un timp îndelungat.

Înfășurați cablul de rețea în deschizătura prevăzută de pe partea inferioară a aparatului. Nu înfășurați cablul în jurul aparatului.



INDICAȚIE

Precauție împotriva deteriorărilor!

Pentru păstrare, închideți capacul doar lejer, nu îl blocați, astfel încât garniturile să nu se deformeze și funcționarea aparatului să nu fie influențată negativ.

L Accesorii

Vă rugăm să folosiți numai pungi și role prevăzute explicit pentru vidare.

Vă recomandăm să utilizați accesorii originale de la firma Leifheit.

Pungile de congelare sau foliile de păstrare în stare proaspătă nu se pot prelucra cu acest aparat.

M Eliminarea ca deșeu

Dacă aparatul se scoate din uz, trebuie făcut inutilizabil (de ex. prin tăierea cablului electric și fișei) și eliminat ca deșeu în conformitate cu legile actuale în vigoare și dispozițiile din țara de utilizare. Informații în acest sens primiți de la autoritățile locale competente.

Nu depuneți aparatul în containerele de gunoi menajer.

Eliminați ambalajul ca deșeu pe sortimente!



N Asistența în caz de defecțiuni

Aparatul de vidare nu funcționează:

- Verificați stabilitatea cablului de rețea în priză.
- Examinați dacă există deteriorări la cablul de rețea.
- Verificați dacă priza funcționează, racordând un alt aparat.
- Verificați dacă aparatul este fixat pe modul corect.
A se vedea manualul de utilizare de mai sus.
- Încredințați-vă că punga este așezată corect în camera de vid.
- Verificați dacă apărătoarea este fixată de carcasă pe ambele părți.
- Mașina este eventual supraîncălzită din cauza unui regim de funcționare permanentă și trebuie să se răcească min. 15 minute.

Aerul nu este îndepărtat complet din pungă:

- Pentru a asigura o etanșare corectă, capătul deschis al pungii trebuie să se afle complet în zona camerei de vid.
- Verificați dacă există impurități și poziția fâșiei de etanșare și garniturii din spumă de sub capac. Asigurați-vă că garniturile din spumă de la capac și de la podeaua din jurul camerei de vid nu sunt rupte sau deformatate. Ștergeți-le bine și neteziți-le din nou.
- Punga de vidare are probabil o neetanșeitate. Sigilați punga pentru testare cu puțin aer, scufundați-o în apă și exercitați presiune. Bulele de aer sunt un semn al neetanșeitate. Închideți punga din nou sau utilizați altă pungă.
- Utilizați numai pungile recomandate de producător.
- Este posibil ca neetanșeitățile să fie de-a lungul garniturii, cauzate de cute, fărâmituri, grăsime sau lichide. Deschideți punga din nou, ștergeți capătul de sus al pungii și neteziți-o de-a lungul fâșiei de etanșare, înainte de a o închide din nou.

Aparatul nu trece automat pe procesu de sigilare după vidare:

- În acest aparat este încorporat un senzor de vid. Aparatul nu trece automat pe proces de sigilare dacă subpresiunea din pungă nu poate atinge nivelul prestabilit. Verificați dacă există impurități și poziția corectă a fâșiei de etanșare și garniturii din spumă de sub capac. Ștergeți-le bine, neteziți-le și încercați din nou.
- Asigurați-vă că garniturile din spumă de la capac și de la podeaua din jurul camerei de vid nu sunt rupte sau deformat. Scoateți-le din locaș, spălați-le și uscați-le temeinic. Sau înlocuiți-le cu garnituri din spumă noi (acestea se procură de la centrul de service cel mai apropiat de dumneavoastră).
- Punga de vidare are probabil o neetanșeitate. Sigilați punga pentru testare cu puțin aer, scufundați-o în apă și exercitați presiune. Bulele de aer sunt un semn al neetanșeitate. Închideți punga din nou sau utilizați altă pungă.
- Este posibil ca neetanșeitățile să fie de-a lungul garniturii, cauzate de cute, fărâmituri, grăsimi sau lichide. Deschideți punga din nou, ștergeți capătul de sus al pungii și neteziți-o de-a lungul fâșiei de etanșare, înainte de a o închide din nou.

După sigilare a pătruns din nou aer în pungă:

- Este posibil ca neetanșeitățile să fie de-a lungul garniturii, cauzate de cute, fărâmituri, grăsimi sau lichide. Deschideți punga din nou, ștergeți capătul de sus al pungii și neteziți-o de-a lungul fâșiei de etanșare, înainte de a o închide din nou.
- Este posibilă emanarea de gaz natural sau o fermentare a alimentelor (cum sunt fructele și legumele proaspete). Deschideți punga dacă bănuieți că alimentele au început să se altereze și eliminați-l ca deșeu. O răcire prea slabă sau temperaturile oscilante în frigider pot face ca produsele alimentare să se altereze.

Dacă produsele alimentare nu s-au alterat încă, ele trebuie consumate imediat.

- Verificați dacă punga nu are o deteriorare sau o gaură prin care vidul ar putea fi eliminat. Nu vidați obiecte dure cu vârfuri ascuțite. Capitoați muchiile ascuțite cu prosoape de hârtie, pentru a evita deteriorările.

Punga se topește:

- Dacă fâșia de etanșare sau elementul de etanșare se supraîncălzește și punga începe să se topească, este posibil ca punga să necesită ridicarea sa, astfel încât fâșia de etanșare sau elementul de încălzire să se poată răci câteva minute.

Recipientul nu este vidat:

- Asigurați-vă că furtunul de racord este conectat ferm cu aparatul și recipientul.
- La începerea procesului de vidare apăsați pe apărațoarea recipientului SAU pe adaptorul furtunului, pentru a evita neetanșeitățile la garnitura recipientului.
- Verificați dacă există deteriorări. Dacă da, schimbați piesele deteriorate cu altele noi.
- Verificați funcționarea aparatului de vidare.
- Asigurați-vă că marginea recipientului este suficient de curată. Dacă toate situațiile menționate mai sus sunt excluse, vă rugăm să vă adresați punctului de service indicat.

Português

Prezado cliente,

com a compra deste dispositivo de vácuo, você adquiriu um produto de qualidade da Leifheit.



Por favor, leia atentamente o manual instruções, antes de utilizar o dispositivo, e guarde-o em local seguro.

Este manual de instruções faz parte do dispositivo de vácuo. Ele deve ser lido e utilizado por todas as pessoas que trabalham com o dispositivo. Ao passar o dispositivo de vácuo, o manual de instruções deve estar incluso.

Se tiver dúvidas ou sugestões, por favor, não hesite em contatar o nosso Atendimento Leifheit.

Leifheitstraße 1, 56377 Nassau, Germany

Telefone Internacional (cobrável):
(Segunda – sexta: Das 07:00 às 17:00)

Tel.: 0049 2604 977 0

Fax: 0049 2604 977 300

**E-mail: info@leifheit.com
www.leifheit.com**

Sumário

	Páginas de imagem	4-7
A	Instruções de segurança	34
B	Escopo de fornecimento	142
C	Descrição do produto	143
D	Dados técnicos	143
E	Utilização pretendida	144
F	Preparação para o comissionamento	144
G	Embalagem a vácuo num saco	145
H	Lacrar um saco de um rolo de sacos	145
I	Embalagem a vácuo num recipiente	146
J	Limpeza e cuidado	147
K	Armazenamento	148
L	Acessórios	148
M	Eliminação	148
N	Resolução de problemas	148

Avisos

ADVERTÊNCIA

Indica uma situação potencialmente perigosa que, se não for evitada, pode causar a morte ou lesões graves.

CUIDADO

Indica uma situação potencialmente perigosa que, se não for evitada, pode causar lesões leves.

NOTA

Indica uma situação potencialmente perigosa que pode causar danos à propriedade.

B Escopo de fornecimento

- dispositivo de vácuo
- 10 sacos de vácuo profissionais
- Manual de instruções

Retire o dispositivo da caixa e retire o material de embalagem.

Guarde a embalagem original, durante o período de garantia do dispositivo, para poder embalá-lo adequadamente em caso de utilização da garantia.

ADVERTÊNCIA

Risco de asfixia!

Mantenha o material da embalagem e o saco de vácuo longe das crianças. Existe risco de sufocamento, se manuseado indevidamente.

C Descrição do produto

[1] botão STOP

Esta chave para o processo de aspiração e vedação.

[2] Botão SEAL com luz indicadora

Este botão possui 2 funções:

- a) Lacrar um saco sem aspirar. Assim, um saco pode ser feito de um rolo de sacos.
- b) Quando a função automática de vácuo e vedação é ativada, este botão para a bomba do motor e começa a lacrar o saco imediatamente. O utilizador pode assim reduzir a pressão negativa dentro do saco para evitar esmagar alimentos sensíveis.

Este botão funciona apenas quando a tampa do dispositivo está completamente fechada.

[3] Botão AUTO com luz indicadora

Esta chave inicia a aspiração e lacra automáticos de um saco.

[4] Botão PULSE com luz indicadora

Este botão é utilizado para o controle manual da bomba de vácuo. Quando o botão é pressionado, o processo de aspiração é iniciado.

Quando este botão é liberado, o processo é finalizado.

Os alimentos sensíveis à pressão, em particular, podem ser aspirados suavemente. O processo pode ser repetido.

[5] Elemento de aquecimento revestido a teflon

Este item é aquecido e lacra o saco.

[6] Faixa de vedação

O saco é lacrado na faixa de vedação.

[7] Vedação superior

Aspirado ao formar uma câmara de vácuo com a vedação inferior.

[8] Vedação inferior

Forma uma câmara de vácuo juntamente com a vedação superior.

[9] Câmara de vácuo

Na câmara de vácuo, o ar é aspirado do saco e o líquido que transborda é recolhido.

[10] Conexão para a aspiração de recipientes

Conexão para acessórios de mangueira para a aspiração de recipientes.

[11] Gancho de segurança

Trava a tampa do dispositivo.

[12] Botões de desbloqueio

Estão localizados em ambos os lados do dispositivo. Ao pressionar os dois botões, a tampa abre e o vácuo no dispositivo é liberado.

[13] Plugue

D Dados técnicos

Modelo	Vacu Power 300
Dados de conexão	220-240V, 50 Hz
Potência	110 W
Nível de vácuo	75 Kpa
Dimensões do produto	360 x 161,5 x 87 mm
Peso	1,5 kg

E Utilização Pretendida

Este dispositivo é projetado para aspirar sacos e recipientes, bem como para lacrar filmes e sacos.

É adequado apenas para o uso doméstico.

Utilize o dispositivo somente para o fim a que se destina e utilize somente sacos e acessórios recomendados pelo fabricante.

Se o dispositivo for utilizado indevidamente ou operado incorretamente/indevidamente, nenhuma responsabilidade será aceita por qualquer dano.

O manual de instruções baseia-se nas normas e regras válidas na União Europeia. Observe as diretrizes e leis específicas do país de utilização.

O fabricante não assume qualquer responsabilidade por danos devidos a:

- utilização não pretendida
- reparos indevidos
- alterações técnicas e modificação do dispositivo
- utilização de acessórios e peças sobressalentes não aprovados

F Preparação para o comissionamento

Antes de utilizar, coloque a unidade numa superfície de trabalho plana, seca, resistente ao calor e estável.

Insira o plugue do dispositivo numa tomada de parede (veja os capítulos G, H e I).



CUIDADO

Risco de queimaduras

A faixa de vedação do dispositivo fica muito quente. Jamais toque imediatamente após a vedação.



NOTA

Cuidado com os danos!

Deixe o dispositivo esfriar rapidamente entre várias aplicações para evitar o superaquecimento.

Recomenda-se não mais de um saco por minuto para selar hermeticamente e lacrar não mais do que 10 vezes consecutivas. Caso contrário, a unidade superaquecerá e deverá esfriar por pelo menos 15 minutos antes de poder ser utilizada novamente.

Não embalar comida quente.

G Embalagem a vácuo num saco

1. Coloque os alimentos ou itens que deseja conservar num saco designado. A extremidade aberta do saco deve estar limpa, sem poeira, seca e lisa.
2. Abra a tampa e coloque a extremidade aberta do saco sobre a faixa de vedação. Certifique-se de que o saco se estenda até a câmara de vácuo.
3. Feche a tampa em ambos os lados até encaixar no lugar. Utilize as duas mãos para isso.
4. Pressione o **botão AUTO**. A bolsa é aspirada automaticamente e depois selada (as luzes indicadoras dos botões AUTO e SEAL acendem). O processo termina quando a bomba de vácuo é desligada e as luzes indicadoras se apagam.

Nota:

Ao pressionar o **botão PULSE** o processo de aspiração também pode ser iniciado e controlado manualmente. Portanto, os alimentos sensíveis à pressão podem ser aspirados com cuidado.

Em seguida, o processo de vedação é iniciado ao pressionar o **botão SEAL**.

Com o **botão STOP** a aspiração e o processo de vedação são cancelados a qualquer momento.

No acondicionamento a vácuo, uma pressão muito alta é gerada no saco. Observe o processo para evitar esmagar o alimento que está a selar-se pela pressão. Você pode interromper o processo de aspiração automática com o **botão SEAL** e iniciar a vedação prematuramente.

5. Pressione os dois botões de liberação simultaneamente para abrir a tampa do dispositivo e retirar o saco.
Verifique o saco selado. Ele deve ter um laço duplo e não ter rugas, caso contrário o selo não é impermeável.

H Lacrar um saco de um rolo de sacos

1. Role o filme até o comprimento desejado e corte-o com um corte limpo.
2. Abra a tampa e coloque uma extremidade do saco sobre a faixa de vedação. Certifique-se de que o saco não alcance a câmara de vácuo.
3. Feche a tampa de ambos os lados até encaixar no lugar. Utilize as duas mãos para isso.
4. Pressione o **botão SEAL** para iniciar a vedação. Quando a luz indicadora se apaga, o saco é selado.
5. Pressione os dois botões de liberação simultaneamente para abrir a tampa do dispositivo e retirar o saco pronto. Agora ele está pronto para aspirar.

I Embalagem a vácuo num recipiente

Este dispositivo de vácuo da Leifheit pode ser utilizado com os seguintes recipientes de vácuo:

- Conjunto de recipientes de vácuo Caso, 3 peças (art. n.º 1260)
- Conjunto de recipientes de vácuo Solis, hexagonal, 3 peças (art. n.º 922.78).

Antes do uso certifique-se de que estes estão limpos e secos. Limpe a borda da tampa do recipiente e a vedação da tampa.

Verifique cuidadosamente se a tampa, a válvula ou o recipiente estão danificados.

Antes de utilizar os recipientes de vácuo tenha em consideração o manual de instruções e as indicações do fabricante.

1. O escopo de fornecimento do recipiente de vácuo inclui uma mangueira de vácuo. Insira o adaptador da mangueira na entrada prevista para o efeito no dispositivo e conecte a outra extremidade da mangueira à tampa do recipiente de vácuo (de acordo com as especificações do fabricante).
2. Pressione o **botão AUTO** para iniciar a aspiração. O dispositivo irá parar automaticamente e o indicador apagará assim que o processo for concluído.

Pode desconectar a mangueira, de seguida, e retirar o adaptador da mangueira do dispositivo. Observe sempre o manual de instruções do recipiente de vácuo.

Instruções para o manuseio de alimentos

Para alimentos cortantes ou pontiagudos (como ossos e espinhas) cubra as bordas com papel ou com a folha restante de um saco de vácuo.

Congele a comida líquida antes de aspirar num tabuleiro ou tigela endurecida. Em seguida, sele hermeticamente e imediatamente congele novamente.

A fim de lacrar a vácuo alimentos não congelados, você também precisa de cerca de 5 cm a mais de comprimento do saco para que o alimento possa espalhar-se durante o congelamento.

Resfrie ou congele alimentos perecíveis imediatamente após a selagem a vácuo. Não armazene em temperatura ambiente.

Um lacre correto parece "claro". Se o lacre parecer irregular, incompleto, enrugado ou leitoso, interrompa a selagem e repita o processo.

Você deve pré-congelar produtos sensíveis, como carne, peixe, frutas, etc. para que não sejam esmagados durante a aspiração ou utilizar o **botão PULSE**, no dispositivo de vácuo, para controlar manualmente o processo de aspiração.

Se embalar carne fresca descongelada, coloque uma toalha de cozinha, uma toalha de papel, entre a carne e o topo do saco. Isso ajudará a absorver a umidade.

Produtos com muito pó não devem ser aspirados em sacos.

Jamais coloque cogumelos ou alho sob vácuo.

Lave as mãos e todos os utensílios e superfícies antes de embalar a comida a vácuo.

Se frutas e vegetais são descascados antes da selagem a vácuo, a sua vida útil é estendida.

Legumes, como brócolos, couve-flor e couve brevemente antes de aspirá-los, caso contrário ejetarão gases.

J Limpeza e cuidado

O dispositivo deve ser limpo regularmente.

A limpeza e o cuidado devem sempre ser executados com a unidade esfriada e desconectada.

Não utilize produtos de limpeza ou solventes agressivos ou abrasivos.

Não raspe sujeira difícil com objetos duros.

Seque bem antes de utilizá-lo novamente.

Limpeza do exterior

Limpe a parte externa do dispositivo com um pano húmido.

Limpeza do interior

Limpe o interior do dispositivo com papel de cozinha para remover restos de comida e líquidos.

Limpeza do saco de armazenamento

Lave o saco em água quente e deixe secar bem antes de utilizá-lo novamente.

Sacos utilizados para armazenar carne crua, peixe ou alimentos gordurosos não podem ser reutilizados.

Limpeza das vedações da câmara de vácuo

Retire o selo de borracha e limpe-o com água morna e sabão.

O selo de borracha deve ser cuidadosamente seco antes de reinstalá-lo.

Insira com cuidado o selo de borracha exatamente na mesma posição, para que ele não seja danificado e a unidade funcione corretamente.



ADVERTÊNCIA

Risco de choque elétrico!

Não mergulhe o dispositivo, o cabo de alimentação ou o plugue na água ou em outros líquidos.



CUIDADO

Risco de queimaduras

A faixa de vedação pode estar quente após a aspiração. Espere até que o dispositivo tenha esfriado.



NOTA

Cuidado com os danos!

Não coloque o dispositivo de vácuo na máquina de lavar loiça.

Se a humidade entrar no dispositivo, os componentes eletrônicos podem ser danificados. Certifique-se de que nenhum líquido entre no dispositivo.

K Armazenamento

Mantenha o seu dispositivo num local nivelado e seguro, fora do alcance de crianças.

Sempre desconecte o plugue da tomada, se o dispositivo não for utilizado por um longo período.

Enrole o cabo de alimentação na abertura fornecida na parte de inferior do dispositivo. Não enrole o cabo ao redor do dispositivo.



NOTA

Cuidado com os danos!

Para armazenamento, feche a tampa apenas frouxamente e não trave, para que as vedações não se deformem e a função do dispositivo não seja prejudicada.

L Acessórios

Utilize apenas sacos e rolos projetados para vácuo.

Recomenda-se utilizar acessórios originais da Leifheit.

Sacos de freezer ou filmes aderentes não podem ser processados com este dispositivo.

M Eliminação

Se o dispositivo for descartado, ele deverá ser inutilizado (por exemplo, com o corte do cabo de alimentação e o plugue) e descartado de acordo com as leis e regulamentos vigentes no país em questão. Informações a esse respeito são fornecidas pela sua autoridade local.

Não elimine o dispositivo no lixo doméstico.

Descarte a embalagem de acordo com o tipo!



N Resolução de problemas

O dispositivo de vácuo não funciona:

- Verifique se o cabo de alimentação está apertado na tomada elétrica.
- Inspeccione o cabo de alimentação em busca de danos.
- Verifique se a tomada funciona ao conectar outro dispositivo.
- Verifique se o dispositivo está configurado para o modo correto. Veja o manual de instruções acima
- Certifique-se de que o saco esteja posicionado corretamente na câmara de vácuo.
- Verifique se a tampa está bloqueada em ambos os lados da caixa.
- A máquina pode estar superaquecida devido a operação contínua e deve ser esfriada por 15 minutos no mínimo..

O ar não é completamente removido do saco:

- Para garantir uma vedação adequada, a extremidade aberta do saco deve estar completamente dentro da câmara de vácuo.
- Verifique a faixa de vedação e a vedação de espuma sob a tampa quanto a contaminação e posição. Certifique-se de que as vedações de espuma na tampa e na parte inferior em torno da câmara de vácuo não estão partidas ou deformadas. Limpe-as e alise-as novamente.
- O saco de vácuo pode possuir um vazamento. Para testar, feche o saco com um pouco de ar, mergulhe-o em água e aplique pressão. Bolhas indicam um vazamento. Feche o saco novamente ou utilize outro.
- Utilize apenas os sacos recomendados pelo fabricante.
- Podem haver vazamentos, ao longo do lacre, que podem ser causados por rugas, grumos, gordura ou líquidos. Abra o saco novamente, limpe a sua parte superior e alise-o, ao longo da faixa de vedação, antes de lacrá-lo novamente.

O dispositivo não muda automaticamente para o processo de vedação após a aspiração:

- Um sensor de vácuo está instalado neste dispositivo. O dispositivo não mudará automaticamente para o processo de vedação se a pressão de vácuo no saco não puder alcançar a pressão especificada. Verifique a faixa de vedação e a vedação de espuma sob a tampa quanto a contaminação e posição correta. Limpe-as, alise-as e tente novamente.
- Certifique-se de que as vedações de espuma na tampa e na parte inferior em torno da câmara de vácuo não estão partidas ou deformadas. Retire-as do invólucro, lave-as e seque-as completamente. Ou substitua por novas vedações de espuma (podem ser obtidas no centro de assistência mais próximo).
- O saco de vácuo pode possuir um vazamento. Para testar, feche o saco com um pouco de ar, mergulhe-o em água e aplique pressão. Bolhas indicam um vazamento. Feche o saco novamente ou utilize outro.
- Podem haver vazamentos, ao longo do lacre, que podem ser causados por rugas, grumos, gordura ou líquidos. Abra o saco novamente, limpe a sua parte superior e alise-o, ao longo da faixa de vedação, antes de lacrá-lo novamente.

Após a vedação, o ar retornou ao saco:

- Podem haver vazamentos, ao longo do lacre, que podem ser causados por rugas, grumos, gordura ou líquidos. Abra o saco novamente, limpe a sua parte superior e alise-o, ao longo da faixa de vedação, antes de lacrá-lo novamente.
- Podem haver liberação de gás natural ou fermentação de alimentos (como frutas e legumes frescos). Abra o saco e, se acreditar que a comida começou a estragar, descarte-a. Pouco resfriamento ou flutuações no refrigerador podem causar estragos nos alimentos.

Se os alimentos não estiverem estragados, consuma-os imediatamente.

- Inspeccione o saco em busca de danos ou orifícios que possam ter drenado o vácuo. Não aspire objetos duros com pontas afiadas. Amorteça bordas afiadas com toalhas de papel para evitar danos.

O saco derrete:

- Se a faixa ou elemento de vedação superaquecer e derreter o saco, pode ser necessário levantar a tampa para permitir que a faixa de vedação ou o elemento de aquecimento esfrie por alguns minutos.

O recipiente não é aspirado:

- Certifique-se de que a mangueira de conexão esteja firmemente conectada ao dispositivo e ao recipiente.
- No início do processo de aspiração, pressione a tampa do recipiente OU o adaptador da mangueira para evitar o vazamento da vedação do recipiente.
- Verifique se há danos. Nesse caso, substitua as peças danificadas por novas.
- Verifique o funcionamento do dispositivo de vácuo.
- Certifique-se de que o aro do recipiente esteja limpo o suficiente. Se todas as situações acima forem excluídas, contate o centro de serviços especificado.

Български

Уважаеми клиентки и клиенти,

с покупката на уреда за вакуумиране сте придобили качествен продукт от Leifheit.



Преди да използвате уреда, моля, прочетете внимателно инструкциите за работа и ги запазете.

Това упътване е част от вакуумиращия уред. То трябва да бъде прочетено и използвано от всяко лице, което работи с уреда. Ако предадете вакуумиращия уред на някой друг, трябва да бъдат включени и инструкциите за употреба.

При въпроси и предложения нашият Leifheit сервиз е на Ваше разположение.

Leifheitstraße 1, 56377 Nassau, Germany

Международен телефонен номер

(отговарящ за разходите):

От понеделник до петък: 07:00 - 17:00 часа

Тел.: **0049 2604 977 0**

Факс: **0049 2604 977 300**

e-mail: **info@leifheit.com**

www.leifheit.com

Съдържание

	Страници с изображения	4-7
A	Указания за безопасност	36
B	Обхват на доставката	150
C	Описание на продукта	151
D	Технически данни	151
E	Употреба	152
F	Подготовка за въвеждане в експлоатация	152
G	Плик за вакуумиране	153
H	Откъсване на плик от ролката	153
I	Вакуумно опаковане в съд	154
J	Почистване и грижа	155
K	Съхранение	156
L	Части	156
M	Изхвърляне	156
N	Помощ при неизправности	156

Предупреждения

ПРЕДУПРЕЖДЕНИЕ

Показва потенциално опасна ситуация, която може да доведе до смърт или сериозно нараняване.

ВНИМАНИЕ

Показва потенциално опасна ситуация, която може да доведе до леки наранявания.

УКАЗАНИЕ

Показва потенциално опасна ситуация, която може да доведе до материални щети.

B Обхват на доставката

- Уред за вакуумиране
- Професионален вакуумен плик
- Инструкции за експлоатация

Извадете уреда от кутията и отстранете опаковъчния материал.

Съхранявайте оригиналната опаковка по време на гаранционния период на уреда, за да можете правилно да го опаковате в случай на нужда.

ПРЕДУПРЕЖДЕНИЕ

Съществува опасност от задушаване!

Съхранявайте опаковъчния материал и вакуумния плик далеч от деца.

Съществува опасност от задушаване, ако се работи неправилно.

C Описание на продукта

[1] Бутон STOP

Този бутон спира вакуумирането и запечатването.

[2] Бутон SEAL с индикаторна светлина

Този бутон има 2 функции:

- а) Запечатване на плик без вакуумиране. Така може да се направи един плик от ролка с пликове.
- б) Когато се активира автоматичната функция за вакуум и запечатване, този бутон спира двигателя и веднага започва запечатване на плика. По този начин потребителят може да намали налягането вътре в торбата, за да избегне смачкване на чувствителни хранителни продукти.

Този бутон работи само когато капакът на уреда е напълно затворен.

[3] Бутон AUTO с индикаторна светлина

Този бутон стартира автоматично вакуумиране и запечатване на плик.

[4] Бутон PULSE с индикаторна светлина

Този бутон се използва за ръчно управление на вакуумната помпа. При натискане на бутона започва процесът на вакуумиране. Когато този ключ бъде освободен, процесът приключва. По-специално, чувствителните към налягане храни могат да бъдат внимателно вакуумирани. Процесът може да се повтори.

[5] Нагриващ елемент с тефлоново покритие

Този елемент се загрева и запечатва плика.

[6] Ленти за запечатване

Пликът се запечатва на лентата за запечатване.

[7] Горно уплътнение

Вакуумиране чрез образуване на вакуумна камера с долното уплътнение.

[8] Долен уплътнител

Формира вакуумна камера заедно с горното уплътнение.

[9] Вакуумна камера

Във вакуумната камера въздухът се изсмуква от плика и се събира течност.

[10] Връзка за вакуумиране на съдове

Свързване на маркуча за вакуумиране на съдове.

[11] Закопчалка

Заклучва капака на уреда.

[12] Бутон за освобождаване

Разположен от двете страни на уреда. С натискане на двата бутона, капакът се отваря и вакуумът в уреда се освобождава.

[13] Щепсел

D Технически данни

Модел	Vacu Power 300
Данни за свързване	220-240V, 50Hz
Консумация на енергия	110 W
Вакуумна стойност	75 Кра
Размери на продукта	360 x 161,5 x 87 mm
Тегло	1,5 кг

Е Употреба по предназначение

Този уред е предназначен за вакуумиране на плिकове и съдове, както и за запечатване на фолио и плिकове.

Подходящ е само за домашна употреба.

Използвайте уреда само по предназначение и използвайте само плिकове и части, препоръчани от производителя.

Ако устройството се използва не по предназначение или се експлоатира неправилно / не според упътването, не може да се поема никаква отговорност за повреди.

Инструкциите за експлоатация се основават на стандартите и правилата, валидни в Европейския съюз. Когато сте в чужбина, спазвайте специфичните за страната насоки и закони.

Производителят не поема отговорност за щети, причинени от:

- Неправилна употреба
- Некомпетентен ремонт
- Технически изменения, Модификация на уреда
- Използване на неодобрени аксесоари и резервни части

Ф Подготовка за въвеждане в експлоатация

Преди употреба поставете уреда на равна, суха, устойчива на топлина и стабилна работна повърхност.

Включете щепсела на уреда в стенния контакт (виж глави G, H, I).



ВНИМАНИЕ

Опасност от изгаряне!

Уплътнителната лента на уреда става много гореща. Никога не я докосвайте веднага след заваряването.



УКАЗАНИЕ

Пазете от повреди!

Оставяйте уреда да се охлади за кратко при многократна употреба, за да предотвратите прегряване.

Препоръчваме да не се запечатва повече от един плик на минута и не повече от 10 последователни пъти. В противен случай уредът ще прегрее и трябва да се охлади за поне 15 минути, преди да може да се използва отново.

Не пакетирайте гореща храна.

G Вакуумиране в плик

1. Поставете храната или нещата, които искате да съхранявате, в предвидения плик. Отвореният край на плика трябва да бъде чист, без прах, сух и гладък.
2. Отворете капака и поставете отворения край на плика върху лентата за запечатване. Уверете се, че пликът влиза и във вакуумната камера.
3. Затворете капака от двете страни, докато го чуете да щракне. Използвайте и двете си ръце за това.
4. Натиснете **бутона AUTO**. Пликът се вакуумира автоматично и след това се запечатва (бутоните AUTO и SEAL светват). Процесът приключва, когато вакуумната помпа се изключи и контролните лампи изгаснат.

УКАЗАНИЕ:

Чрез натискане на **бутона PULSE**, процесът на вакуумиране може да бъде инициран и контролиран ръчно, което позволява внимателно вакуумиране на чувствителни на налягане хранителни продукти.

След това процесът на запечатване се иницира чрез натискане на бутона **SEAL**.

С **бутона STOP** вакуумирането и процесът на запечатване могат да бъдат спрени по всяко време.

При вакуумно опаковане в плика се генерира много високо налягане. Наблюдавайте процеса, за да избегнете смачкване на храната при запечатване. Можете да прекъснете автоматичния процес на вакуумиране с **бутона SEAL** и да започнете преждевременно запечатването.

5. Едновременно натиснете двата бутона за освобождаване, за да отворите капака на уреда и да извадите плика. Проверете запечатания плик; той трябва да има двоен шев и да няма бръчки, в противен случай не е херметично затворен.

H Откъсване на плик от ролка

1. Издърпайте толкова фолио, колкото желаете и отрежете чисто желаната дължина.
2. Отворете капака и поставете единия край на плика върху лентата за запечатване. Уверете се, че пликът не достига вакуумната камера.
3. Затворете капака от двете страни, докато го чуете да щракне. Използвайте и двете си ръце за това.
4. Натиснете бутона **SEAL**, за да започнете запечатването. Когато контролната лампа изгасне, пликът е запечатан.
5. Натиснете двата бутона за освобождаване едновременно, за да отворите капака на уреда и извадите готовия плик. Вече е подготвен за вакуумиране.

I Вакуумиране в съд

Това устройство за вакуумиране Leifheit може да се използва със следните вакуумни съдове:

- Caso комплект вакуумни съдове, 3 части (арт. № 1260)
- Solis комплект вакуумни съдове, шестостенни, 3 части (арт. № 922.78).

Преди употреба проверете дали те са сухи и чисти. Почистете ръба на капака на съда и уплътнението на капака на съда. Проверете внимателно дали капакът, клапанът или съдът не са повредени.

Преди да използвате съд за вакуумиране, винаги спазвайте инструкциите за експлоатация и указанията на производителя.

1. В обхвата на доставката на съда за вакуумиране се съдържа маркуч за вакуумиране. Поставете адаптера на маркуча в предвидената връзка при устройството и свържете другия край на маркуча към капака на съда за вакуумиране (съгласно данните на производителя).
2. Натиснете **бутон** **AUTO**, за да започнете вакуумирането. Устройството ще спре автоматично и индикаторът ще изгасне веднага, щом процесът приключи.

Сега можете да извадите маркуча и да отстраните адаптера на маркуча от устройството.

Винаги спазвайте инструкцията за експлоатация на съда за вакуумиране.

Инструкции за работа с хранителни продукти

Ако хранителните продукти са остри или имат остри ръбове (като кости, кокали) покрийте ги с хартия или с останалото фолио от плика за вакуумиране.

Замразявайте течната храна преди да вакуумирате в тавичка или в подходяща купа. След това запечатайте и незабавно отново замразете.

За вакуумиране на незамразени храни въвъв, се нуждаете от около 5 см по-голяма дължина на плика за разполагане на храната по време на замразяване.

Охлаждайте или замразявайте нетрайната храна веднага след вакуумно запечатване. Не ги съхранявайте на стайна температура.

Правилното запечатване изглежда "прозрачно". Ако има петна по лентата за запечатване, изглежда не непълно затворена, набръчкана или мътна, моля отрежете я и повторете процеса.

Трябва предварително да замразявате чувствителни продукти като месо, риба, плодове и т.н., така че те да не бъдат смачкани по време на вакуумирането или да използвате **бутон** **PULSE** на уреда за вакуумиране, за да контролирате ръчно процеса на вакуумиране.

Ако опаковате прясно месо незамразено, поставете кухненска или хартиена кърпа между месото и горната част на торбата. Това ще помогне да се абсорбира влагата.

Продуктите, които отделят много прах не трябва да се вакуумират в торби.

Никога не вакуумирайте гъби или чесън.

Измийте ръцете си и всички прибори и повърхности преди вакуумно пакетиране на храната.

Ако плодовете и зеленчуците са обелени преди вакуумното затваряне, техният срок на годност се удължава.

Бланширайте и замразете кратко растителни храни, като например броколи, карфиол и зеле, преди да ги вакуумирате, иначе ще отделят газове.

J Почистване и грижа

Уредът трябва да се почиства редовно.

Почистването и грижите трябва винаги да се извършват, когато уредът е охладен и изключен.

Не използвайте агресивни или абразивни почистващи средства или разтворители.

Не изстъргвайте упоритите замърсявания с твърди предмети.

Изсушете добре уреда преди да го използвате отново.

Почистване отвън

Избършете външната част на уреда с влажна кърпа.

Почистване на вътрешността

Почистете вътрешността на уреда с кухненска хартия, за да отстраните остатъците от храна и течности.

Почистване на пликовете за съхранение

Измийте плика с топла вода и след това го оставете да изсъхне напълно, преди да го използвате отново.

Пликове, използвани за съхранение на сурово месо, риба или мазни храни не могат да бъдат използвани повторно.

Почистване на уплътненията на вакуумната камера

Извадете гуменото уплътнение и го почистете с топла сапунена вода.

Гуменото уплътнение трябва да бъде внимателно изсушено преди повторното инсталиране.

Внимателно поставете гуменото уплътнение в точно същото положение, така че да не се повреди и уредът ще функционира правилно.



ПРЕДУПРЕЖДЕНИЕ

Опасност от токов удар!

Никога не потапяйте устройството, кабела или щепсела във вода или други течности.



ВНИМАНИЕ

Опасност от изгаряне!

След вакуумирането лентата за запечатване може да бъде гореща. Изчакайте, докато уредът се охлади.



УКАЗАНИЕ

Пазете от повреди!

Не поставяйте уреда за вакуумиране в съдомиялна машина.

Ако в уреда попадне влага, може да се повредят електронни компоненти. Уверете се, че в устройството не попада течност.

K Съхранение

Съхранявайте уреда на сигурно място, далеч от достъпа на деца.

Винаги изключвайте щепсела от контакта, ако уредът няма да се използва дълго време.

Увийте захранващия кабел в отвора, предвиден от долната страна на уреда.

Не навивайте кабела около уреда.



УКАЗАНИЕ

Пазете от повреди!

За съхранение, затворете капака само хлабаво, не заключвайте, така че да не се деформират уплътненията и да не се повреди функционирането на уреда.



Части

Моля, използвайте само пликове и ролки, предназначени за вакуумиране.

Препоръчваме да използвате оригинални аксесоари от Leifheit.

Не обработвайте с този уред пликове за замразяване или фолио за покриване на продукти.



Изхвърляне

Ако устройството се изхвърля, то трябва да се направи неизползваемо (например чрез прекъсване на захранващия кабел и щепсела) и да се изхвърли в съответствие с действащите, приложими закони и разпоредби в страната на употреба.

Информация за това се предоставя от местните власти.

Не изхвърляйте уреда с обикновения боклук от домакинството.

Изхвърлете опаковката според правилата за рециклиране!



N Помощ при неизправности

Уредът за вакуумиране не работи:

- Уверете се, че захранващият кабел е поставен здраво в стенния контакт.
- Проверете захранващия кабел за повреди.
- Проверете дали контактът работи, като свържете друго устройство.
- Проверете дали уредът е настроен на правилния режим. Вижте инструкциите за употреба по-горе.
- Уверете се, че пликът е правилно поставен във вакуумната камера.
- Проверете дали капакът от двете страни на кутията е заключен.
- Машината може да прегрее поради непрекъсната работа и трябва да бъде охладена за поне 15 минути.

Въздухът не се отстранява напълно от плика:

- За да се гарантира правилното уплътняване, отвореният край на плика трябва да бъде изцяло във вакуумната камера.
- Проверете за замърсяване и разместване уплътнителната лента и уплътнението от пяна под капака. Уверете се, че уплътненията от пяна върху капака и дъното около вакуумната камера не се чупят или деформират. Избършете ги и ги изгладете отново.
- Вакуумният плик може да има теч. За да тествате, запечатайте торбата с малко въздух, потопете я във вода и натиснете. Мехурчетата показват изтичане. Затворете отново плика или използвайте друг.
- Използвайте само препоръчани от производителя пликове.
- Може да има течове по уплътнението, които могат да бъдат причинени от нагъване, трохи, мазнини или течности. Отворете отново плика, избършете горната му част и я изгладете по уплътнителната лента, преди да я затворите отново.

Устройството не превключва автоматично на запечатване след вакуумиране:

- В този уред е инсталиран сензор. Устройството няма да премине автоматично към процеса на запечатване, ако вакуумното налягане в торбата не може да достигне определеното вакуумно налягане. Проверете за замърсяване и раз местване уплътнителната лента и уплътнението от пяна под капака. Избършете ги и ги изгладете отново.
- Уверете се, че уплътненията от пяна върху капака и дъното около вакуумната камера не се чупят или деформират. Извадете ги от поставката, измийте ги и ги подсушете. Или го сменете с ново уплътнение от пяна (набавете си го в най-близкия сервизен център).
- Вакуумният плик може да има теч. За да тествате, запечатайте торбата с малко въздух, потопете я във вода и натиснете. Мехурчетата показват изтичане. Затворете отново плика или използвайте друг.
- Може да има течове по уплътнението, които могат да бъдат причинени от нагъване, трохи, мазнини или течности. Отворете отново плика, избършете горната му част и я изгладете по уплътнителната лента, преди да я затворите отново.

След запечатване, има отново въздух в плика:

- Може да има течове по уплътнението, които могат да бъдат причинени от нагъване, трохи, мазнини или течности. Отворете отново плика, избършете горната му част и я изгладете по уплътнителната лента, преди да я затворите отново.
- Може да има отделяне на газ или ферментация на храни (като пресни плодове и зеленчуци). Отворете плика, ако смятате, че храната започва да се разваля и я изхвърлете. Твърде малко охлаждане или променливи температури в хладилника могат да причинят разваляне на храната.

Ако храната не се е развалила, трябва да бъде консумирана незабавно.

- Огледайте плика за повреди или дупка, които може да са причинили вакуума. Не вакуумирайте твърди предмети с остри ръбове. Омекотете острите ръбове с хартиени кърпи, за да избегнете повреда.

Пликът се топи:

- Ако лентата за уплътнение или елемент за уплътнение се прегрее и причинява стопяване на плика, може да се наложи да повдигнете капака, за да може лентата или нагретият елемент да се охлади за няколко минути.

Съдът не се вакуумира:

- Уверете се, че маркучът за свързване е здраво закрепен към уреда и съда.
- Натиснете капака на съда ИЛИ адаптера на маркуча в началото на процеса на вакуумиране, за да избегнете изтичане от уплътнението на съда.
- Проверете за повреди. Ако има такива, заменете повредените части с нови.
- Проверете функцията на уреда за вакуумиране.
- Уверете се, че ръбът на съда е достатъчно чист. Ако всички горепосочени ситуации са изключени, моля, свържете се с посочения сервизен център.

LEIFHEIT

Quality and Design by Leifheit AG
Leifheitstraße 1
D-56377 Nassau, Germany
www.leifheit.com



09/2022

Technische Modifikation vorbehalten | Technical modifications reserved | Sous réserve de modification technique
Technische wijzigingen voorbehouden | Technické modifikace vyhrazeny | Technická modifikácia vyhradená
Sujeeto a modificaciones técnicas | Modifiche tecniche riservate | Tekniske ændringer af bilagene
Tekniska ändringsar förbehålles | Zmiany techniczne zastrzeżone | Мы оставляем за собой право на технические изменения
Ne rezervám dreptul la modificări tehnice | Modificações técnicas reservadas | Запазва се правото на технически модификации