



AUTARK 600

Inhaltsverzeichnis		Index		Seite/Page
1.	Sicherheitshinweise	1.	Safety instructions	02
2.	Allgemeines	2.	General	03
	2.1 Verpackung		2.1 Packaging	03
3.	Montage	3.	Assembly	04
	3.1 Checkliste		3.1 Check list	04
	3.2 Montageschritte		3.2 Assembly Steps	06
4.	Pflege und Wartung	4.	Care and Maintenance	33
5.	Trainingsanleitung	5.	Training manual	33
	5.1 Übungsbilder		5.1 Trainings photos	34
	5.2 Verstellmöglichkeiten		5.2 Adjustments	41
6.	Explosionszeichnung	6.	Explosion drawing	42
7.	Teileliste	7.	Parts list	45
8.	Garantie	8.	Warranty (Germany only)	47
9.	Service-Hotline & Ersatzteilbestellformular	9.	-	48

1. Sicherheitshinweise

WICHTIG!

- Es handelt sich bei diesem Kraftgerät um ein Trainingsgerät der Klasse H, nach DIN EN 957-1/2.
- Max. Belastbarkeit 120 kg.
- Das Kraftgerät darf nur für seinen bestimmungsgemäßen Zweck verwendet werden!
- Jegliche andere Verwendung ist unzulässig und möglicherweise gefährlich. Der Importeur kann nicht für Schäden verantwortlich gemacht werden, die durch nicht bestimmungsgemäßen Gebrauch verursacht werden.
- Sie trainieren mit einem Gerät, das sicherheitstechnisch nach neuesten Erkenntnissen konstruiert wurde. Mögliche Gefahrenquellen, die Verletzungen verursachen könnten, wurden bestmöglich ausgeschlossen.

Um Verletzungen und/oder Unfälle zu vermeiden, lesen und befolgen Sie bitte diese einfachen Regeln:

1. Erlauben Sie Kindern nicht, mit dem Gerät oder in dessen Nähe zu spielen.
2. Überprüfen Sie regelmäßig, ob alle Schrauben und Muttern, fest angezogen sind.
3. Tauschen Sie defekte Teile sofort aus und nutzen Sie das Gerät bis zur Instandsetzung nicht. Achten Sie auch auf eventuelle Materialermüdungen.
4. Vor Inbetriebnahme des Gerätes die Bedienungsanleitung genau durchlesen.
5. Das Gerät braucht in jede Richtung genügend Freiraum (mindestens 1,5m).
6. Stellen Sie das Gerät auf einen festen und ebenen Untergrund.
7. Trainieren Sie nicht unmittelbar vor bzw. nach den Mahlzeiten.
8. Lassen Sie sich vor Beginn eines Fitness-Trainings immer zuerst von einem Arzt untersuchen.
9. Das Sicherheitsniveau des Gerätes kann nur gewährleistet werden, wenn Sie in regelmäßigen Abständen die Verschleißteile überprüfen. Diese sind mit * in der Teilleiste gekennzeichnet.
10. Trainingsgeräte sind auf keinen Fall als Spielgeräte zu verwenden.
11. Tragen Sie Schuhe und trainieren Sie nie barfuß.
12. Achten Sie darauf, dass sich nicht Dritte in der Nähe des Gerätes befinden, da weitere Personen durch die beweglichen Teile verletzt werden könnten.
13. Das Trainingsgerät darf nicht in feuchten Räumen (Bad) oder auf dem Balkon aufgestellt werden.

1. Safety instructions

IMPORTANT!

- The gym is produced according to DIN EN 957-1/2.
- Max. user weight is 120 kg.
- The Gym should be used only for its intended purpose.
- Any other use of the item is prohibited and maybe dangerous. The importeur cannot be held liable for damage or injury caused by improper use of the equipment.
- The gym has been produced according to the latest safety standards.

To prevent injury and / or accident, please read and follow these simple rules:

1. Do not allow children to play on or near the equipment.
2. Regularly check that all screws and nuts are tightly secured.
3. Promptly replace all defective parts and do not use the equipment until it is repaired. Watch for any material fatigue.
4. Carefully read through the operating instructions before starting the equipment.
5. The equipment requires sufficient free space in all directions (at least 1.5 m).
6. Set up the equipment on a solid and flat surface.
7. Do not exercise immediately before or after meals.
8. Before starting any fitness training, let yourself examined by a physician.
9. The safety level of the machine can be ensured only if you regularly inspect parts subject to wear. These are indicated by an * in the parts list. Levers and other adjusting mechanisms of the equipment must not obstruct the range of movement during training.
10. Training equipment must never be used as toys.
11. Wear shoes and never exercise barefoot.
12. Make certain that other persons are not in the area of the home trainer, because other persons may be injured by the moving parts.
13. It is not allowed to place the item in rooms with high humidity (bathroom) or on the balcony.

2. Allgemeines

Der Anwendungsbereich dieses Trainingsgerätes ist der Heimbereich. Das Gerät entspricht den Anforderungen der DIN EN 957-1/2 Klasse HC. Bei unsachgemäßem Gebrauch dieses Gerätes (z. B. übermäßigem Training, falsche Einstellungen, etc.) sind Gesundheitsschäden nicht auszuschließen.

Vor Beginn des Trainings sollte eine allgemeine Untersuchung von Ihrem Arzt durchgeführt werden, um eventuelle vorhandene Gesundheitsrisiken auszuschließen.

2.1 Verpackung

Die Verpackung besteht aus umweltfreundlichen und wieder verwertbaren Materialien:

- Außenverpackung aus Pappe
- Formteile aus geschäumtem, FCKW-freiem Polystyrol (PS)
- Folien und Beutel aus Polyäthylen (PE)
- Spannbänder aus Polypropylen (PP)

2. General

This training equipment is for use at home. The equipment complies with the requirements of DIN EN 957-1/2 Class HC. Damage to health cannot be ruled out if this equipment is not used as intended (for example, excessive training, incorrect settings, etc.).

Before starting your training, you should have a complete physical examination by your physician, in order to rule out any existing health risks.

2.1 Packaging

Environmentally compatible and recyclable materials:

- External packaging made of cardboard
- Molded parts made of foam CFS-free polystyrol (PS)
- Sheeting and bags made of polyethylene (PE)
- Wrapping straps made of polypropylene (PP)

3. Aufbau

Um den Zusammenbau des Kraftgerätes für Sie so einfach wie möglich zu gestalten, haben wir die wichtigsten Teile bereits vormontiert. Bevor Sie das Gerät zusammenbauen, sollten Sie bitte diese Aufbauanleitung sorgfältig lesen und danach Schritt für Schritt, wie beschrieben, fortfahren.

Packungsinhalt

- Entnehmen Sie alle Einzelteile und legen Sie diese nebeneinander auf den Boden.
- Stellen Sie den Hauptrahmen auf eine bodencho-nende Unterlage, da Metallteile Ihren Boden beschädigen/ verkratzen könnten. Diese Unterlage sollte flach und nicht zu dick sein, sodass das Krafterät einen stabilen Stand hat.
- Achten Sie darauf, dass Sie während des Zusammenbaus in jede Richtung hin genügend Bewegungsfrei-raum (mind. 1,5 m) haben.

3.1 Checkliste

	1	
	1	
	2	
	1	
	1	2
	1	
	2	
	1	
	1	
	1	
	1	
	1	

3. Assembly

In order to make assembly of the gym as easy as possible for you, we have preassembled the most important parts. Before you assemble the equipment, please read these instructions carefully and then continue step by step as described

Contents of packaging

- Unpack all individual parts and place them alongside each other on the floor.
- Metal parts can damage / scratch your floor., so please use a pad. The pad should be flat and not too thick, so that the gym has a stable stand.
- Make certain that you have adequate room for movement (at least 1.5 m) on all sides during assembly.

3.1 Check list

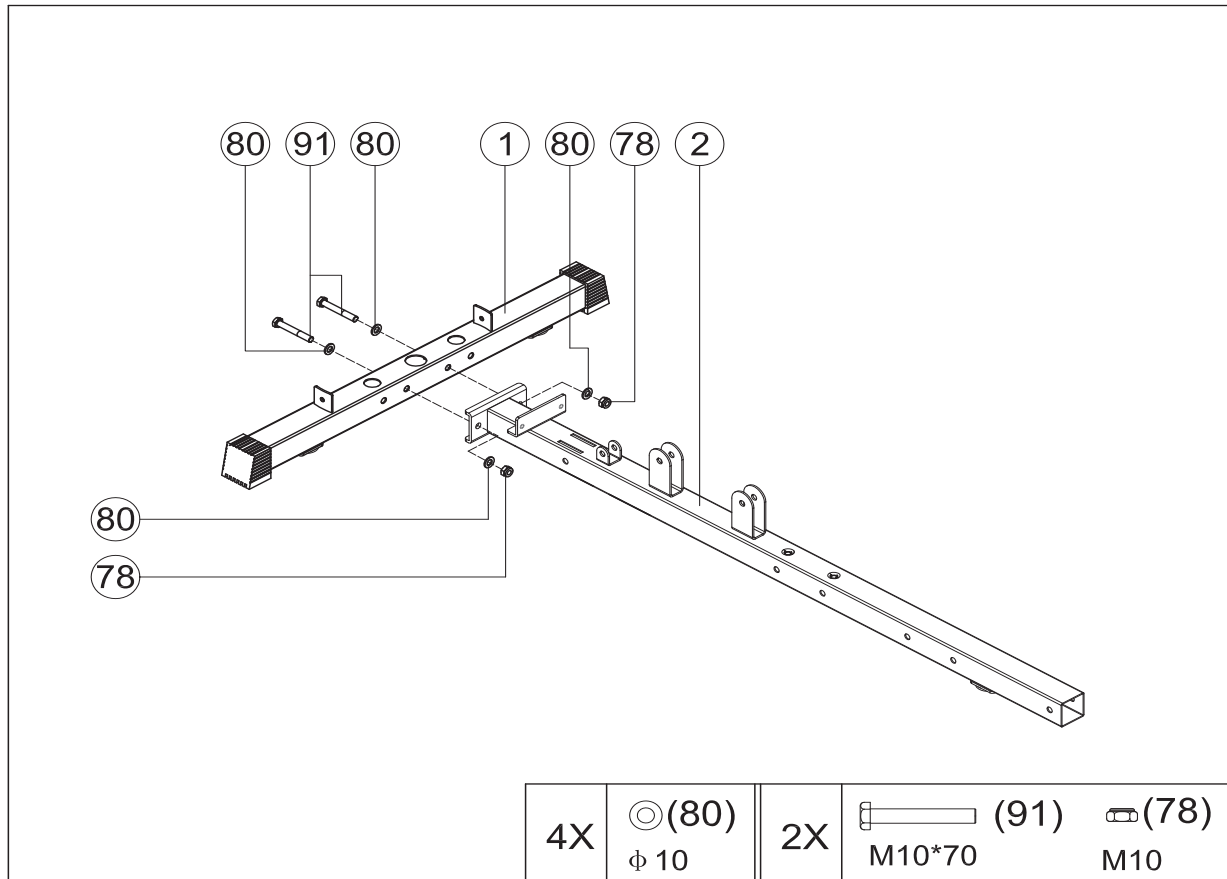
	1	
	1	
	1	
	1	
	1	
	1	
	1	
	4	
	1	
	2	Ø14*12
	1	
	1	
	1	
	1	
	1	
	2	φ 60* φ 25*28
	17	
	24	
	24	
	14	

		1	
		1	
$\phi 93 * \phi 23 * 180$		4	
		1	
$\phi 15 * \phi 9 * 2$ PA		2	
$\phi 60 * \phi 32 * 3$ PP		2	
		2	
		1	
M12		2	
M10		2	
$\phi 20 * \phi 15.8 * \phi 10.5 * 16.5$		10	
		1	
$\phi 8 * 24 * M6$		2	
$\phi 10 * 75 * M8$		2	
C10*55		1	
$\phi 7$		6	
		1	
		1	
		2	
M6		2	
M10		34	
M12		1	
M8		2	
$\phi 8.5$		6	
$\phi 10.5 * \phi 20 * t1.5$		58	
$\phi 13 * \phi 24 * t2$		2	
$\phi 8.5 * \phi 16 * t1.5$		15	

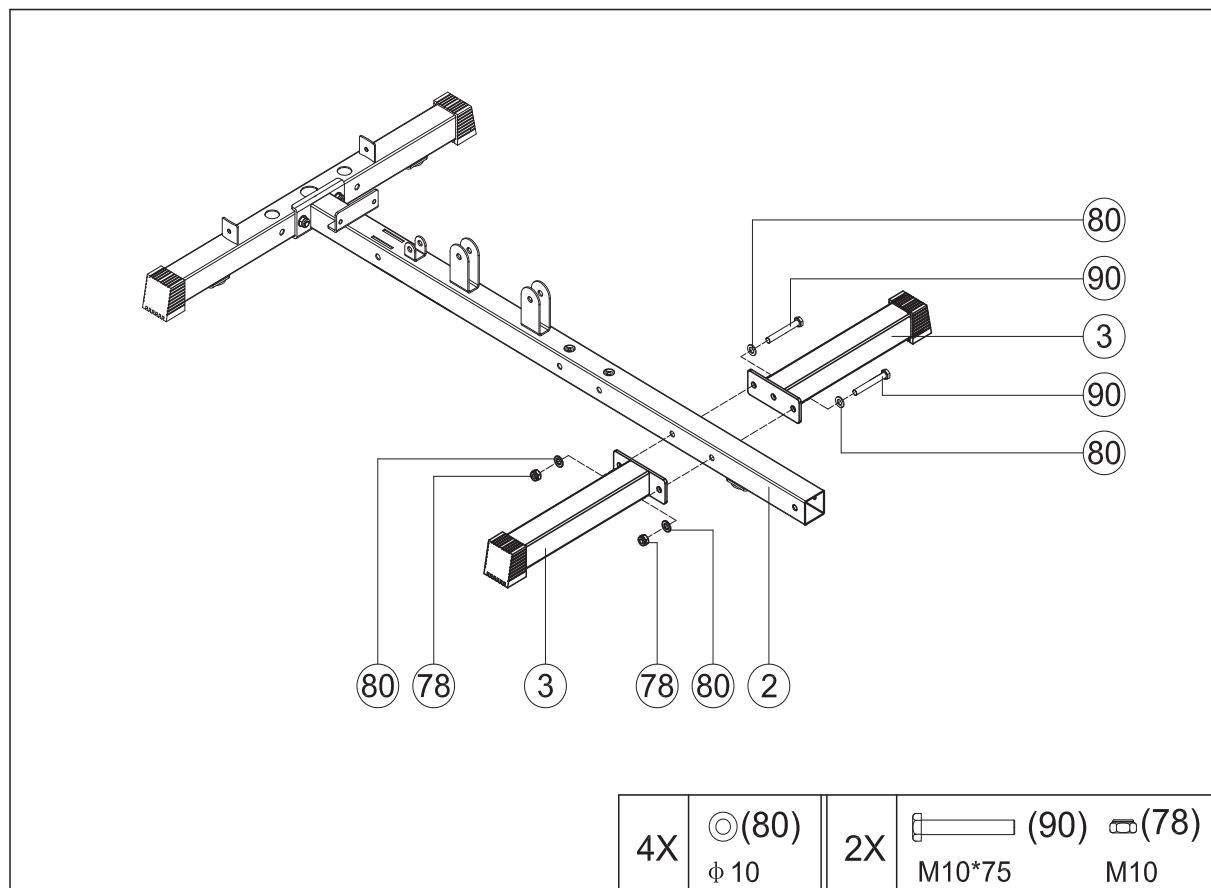
$\phi 6.5 * \phi 12 * t1$		9	
$\phi 10$		4	
$\phi 10$		2	
$\phi 8$		2	
M12*80		1	
M10*75		6	
M10*70		4	
M10*65		8	
M10*55		13	
M10*45		1	
M10*25		2	
M10*20		2	
M8*65		4	
M8*20		3	
M8*15		8	
M8*70		4	
M8*20		2	
M6*15		7	
		1	
		2	
		1	
		1	
L=2735mm		1	
L=2800mm		1	
L=3070mm		1	
L=2735mm		1	
		1	
		1	
		2	

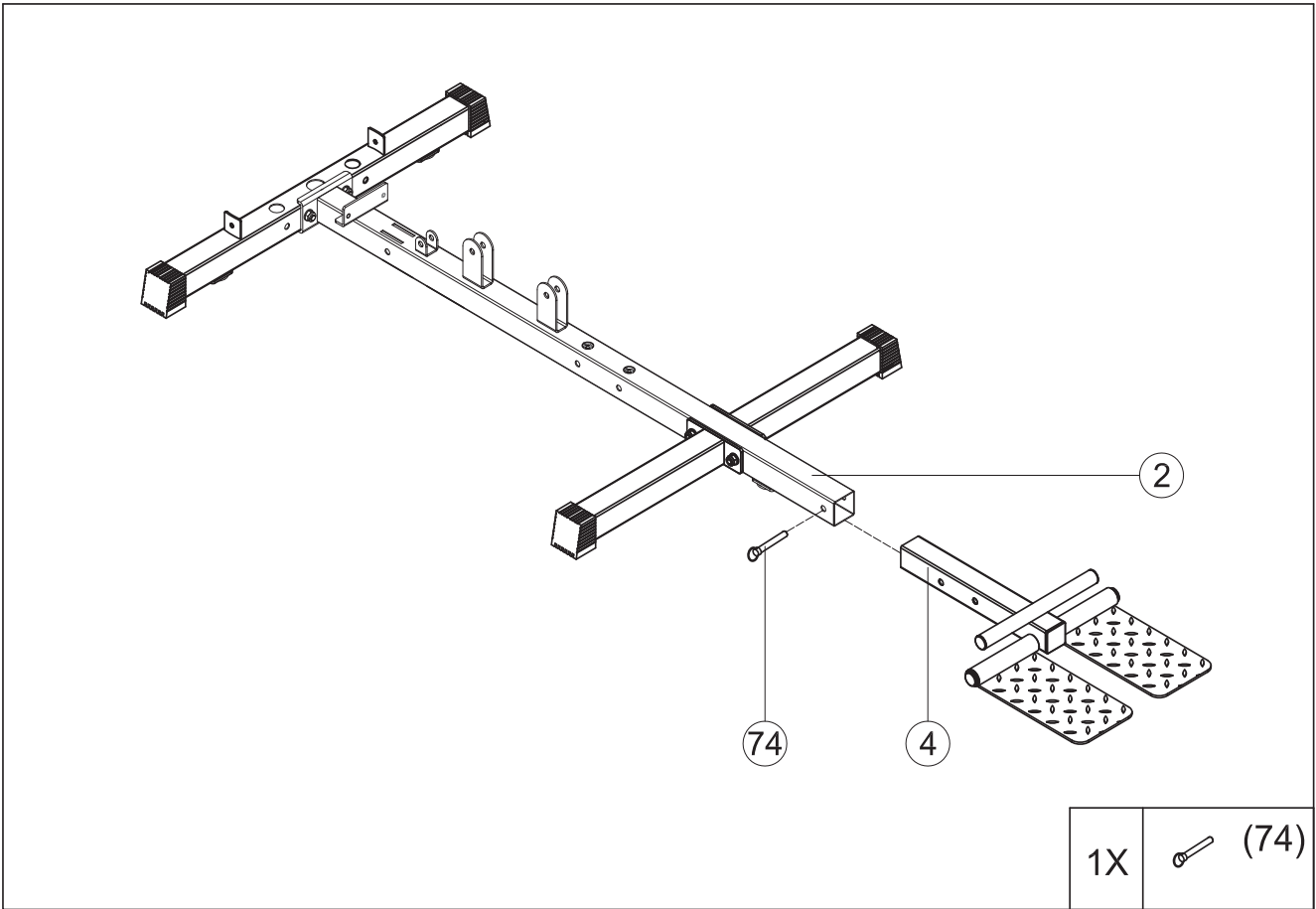
3.2 Montageschritte / Assembly steps

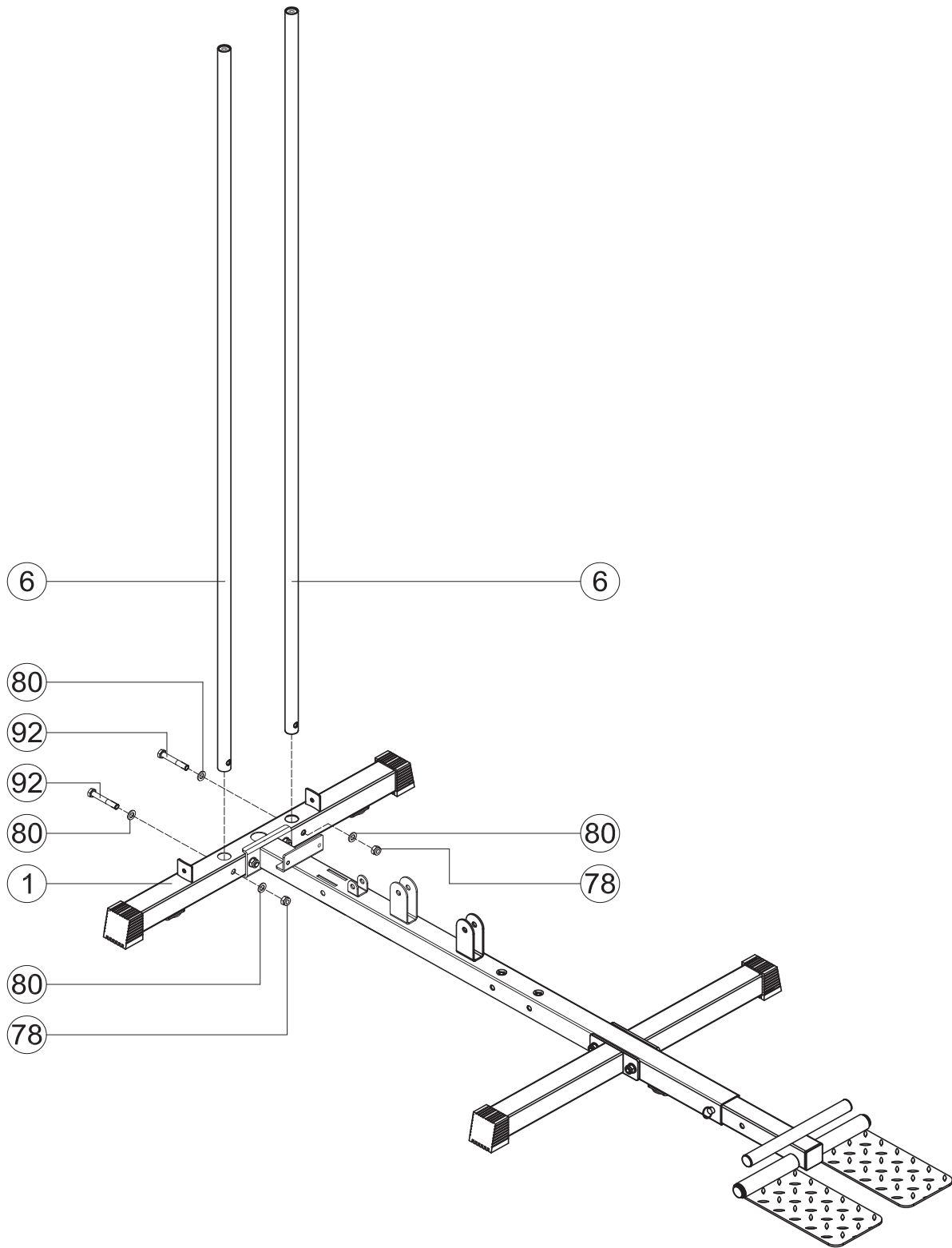
Schritt / Step 1



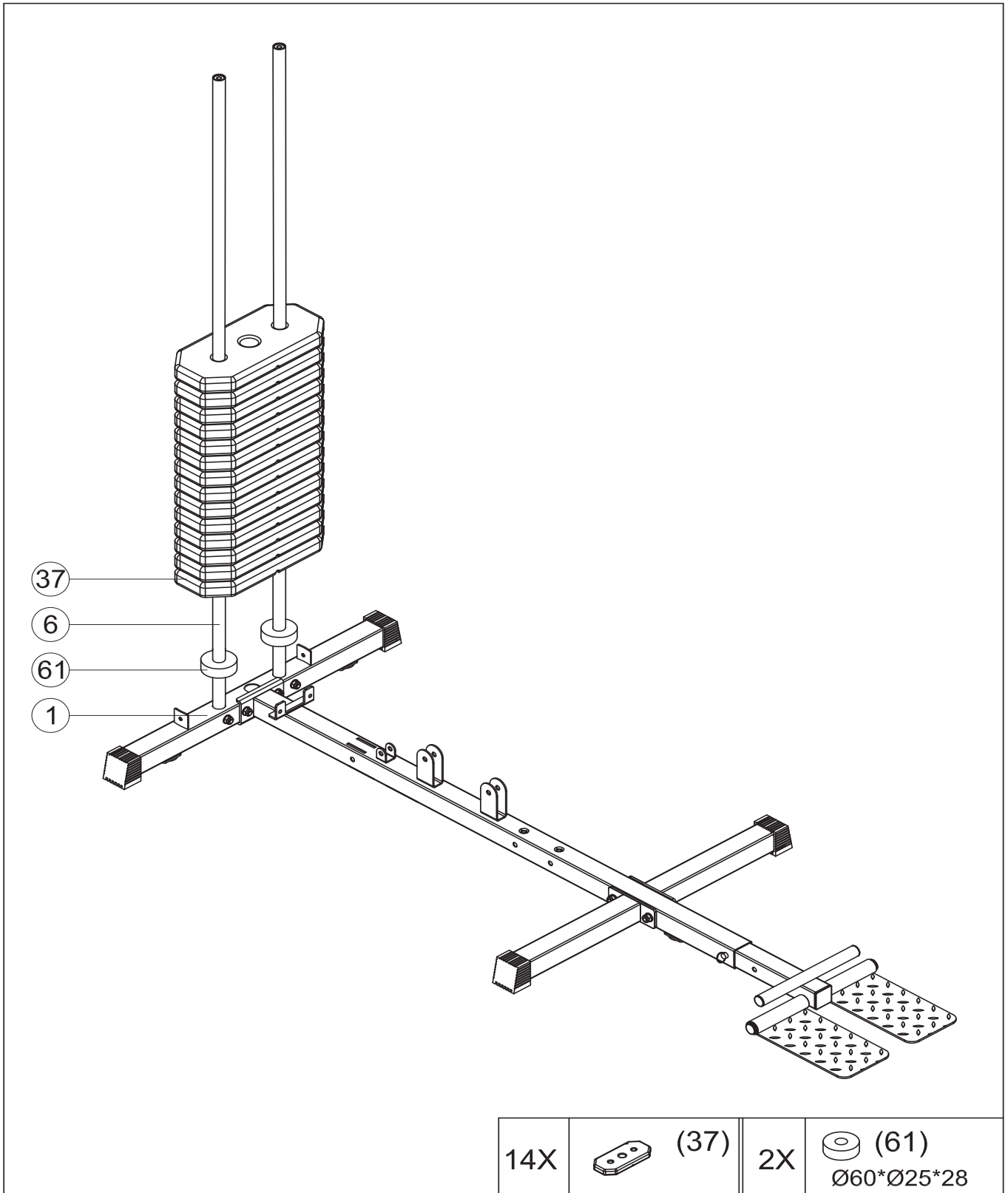
Schritt / Step 2

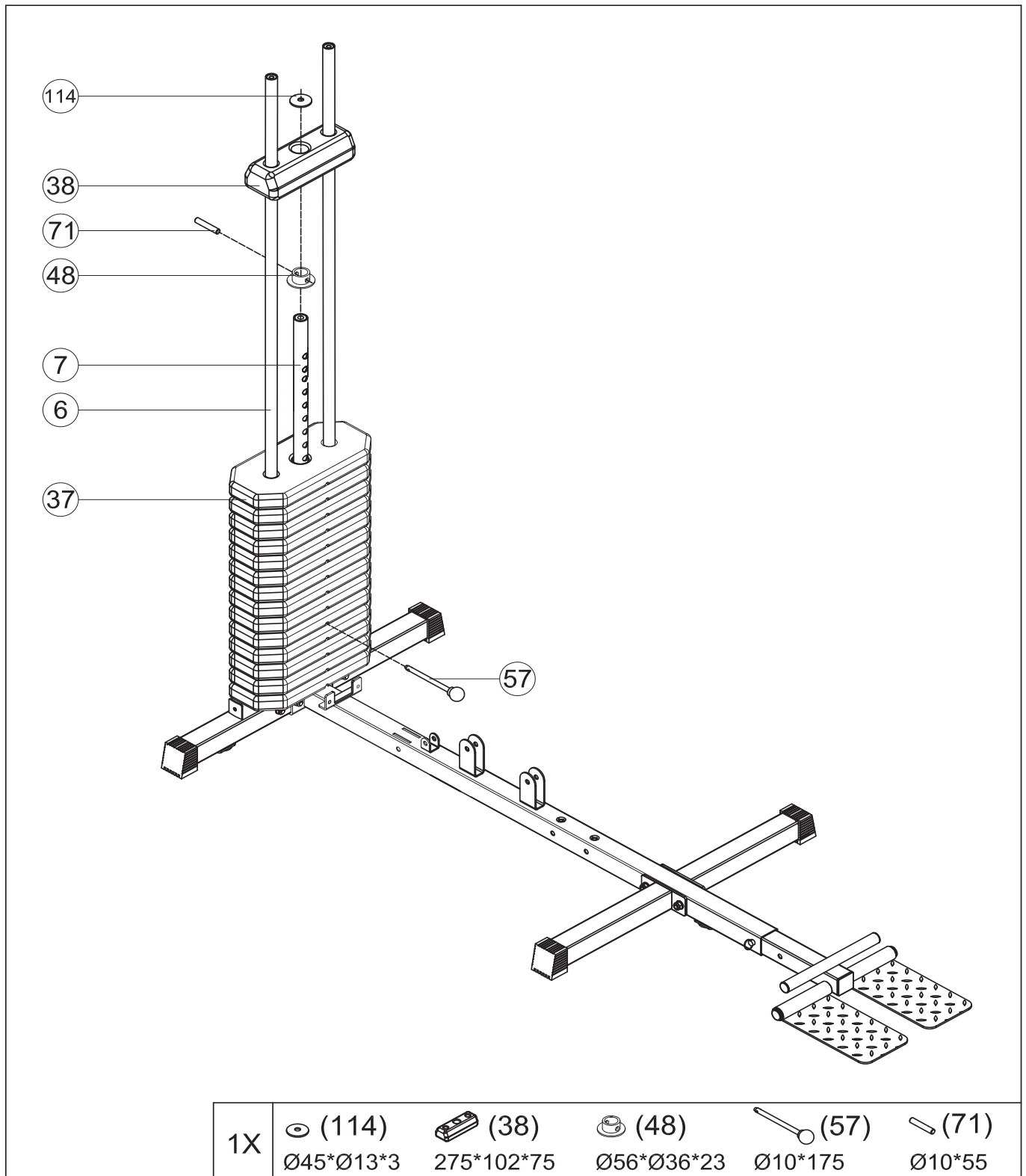


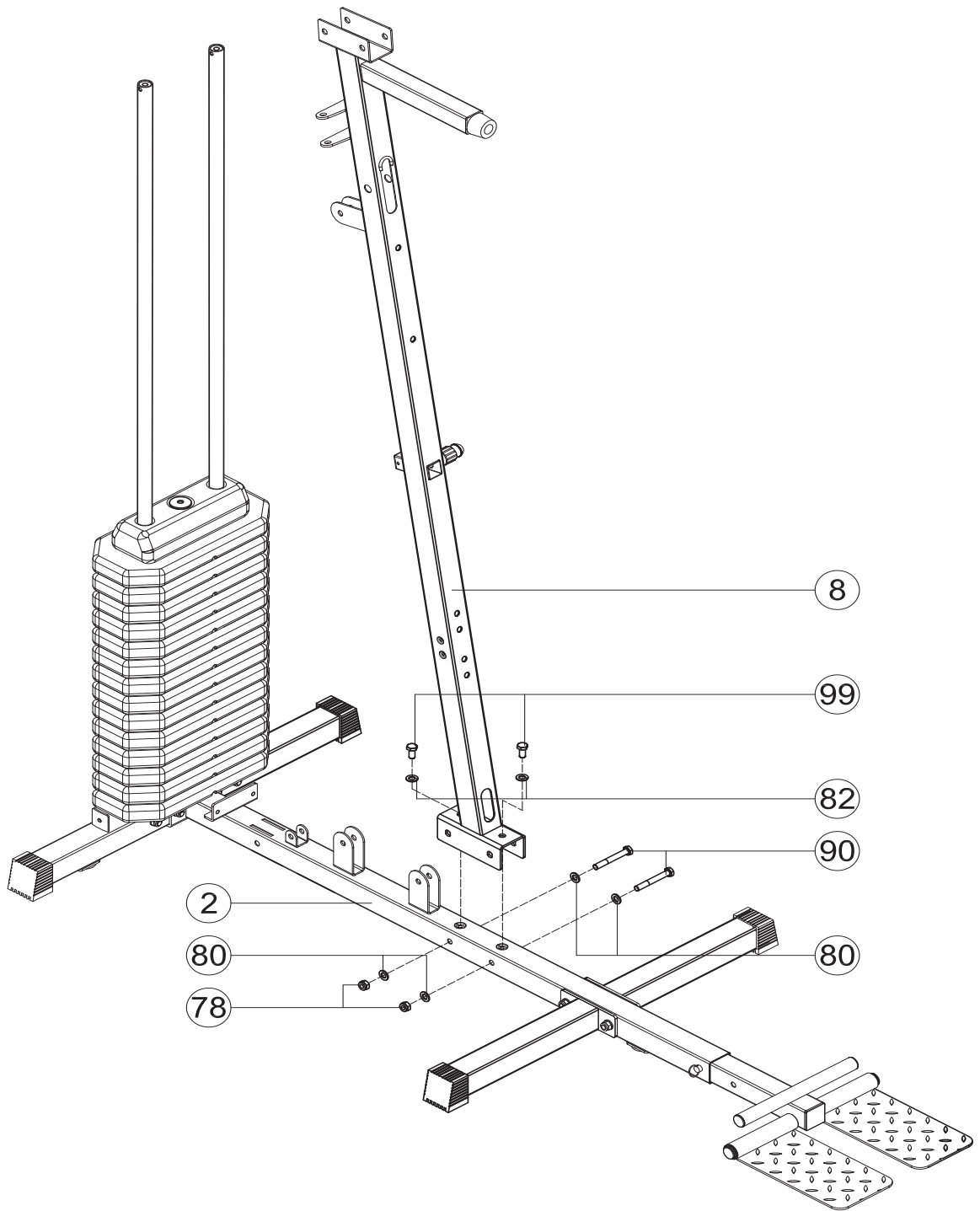



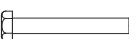


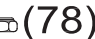


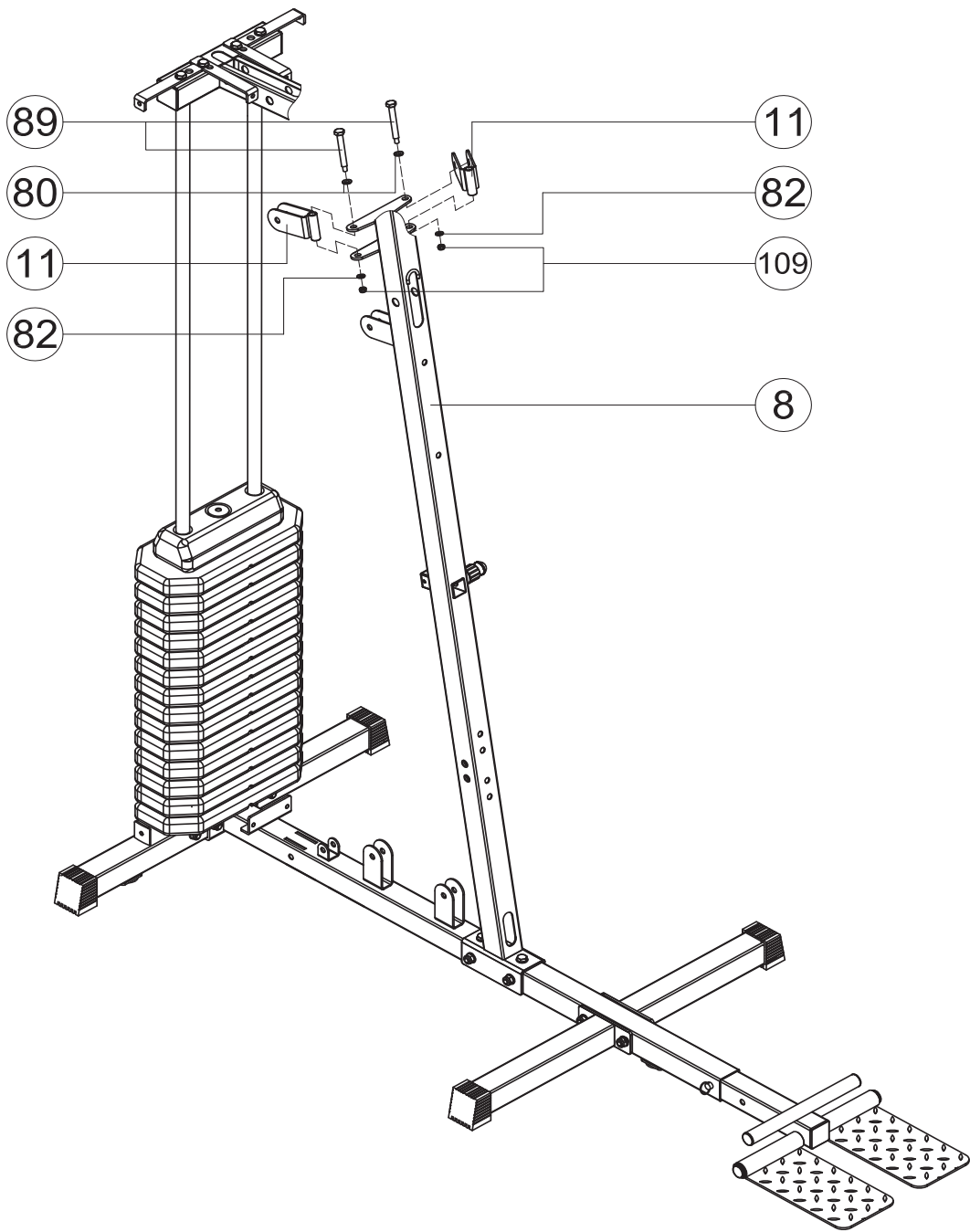
4X	(80) φ 10	2X	(92) (78)
			M10*65 M10







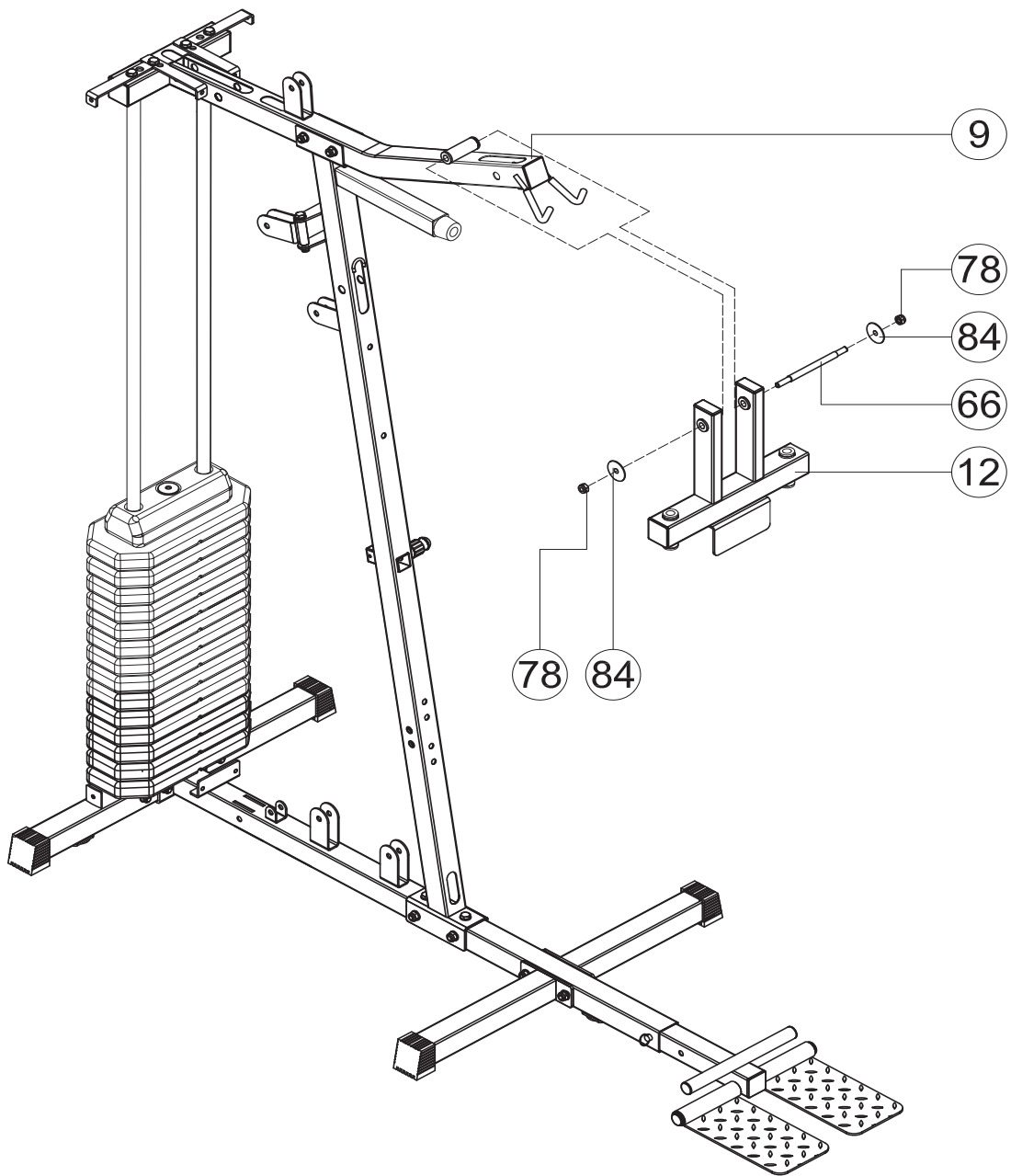







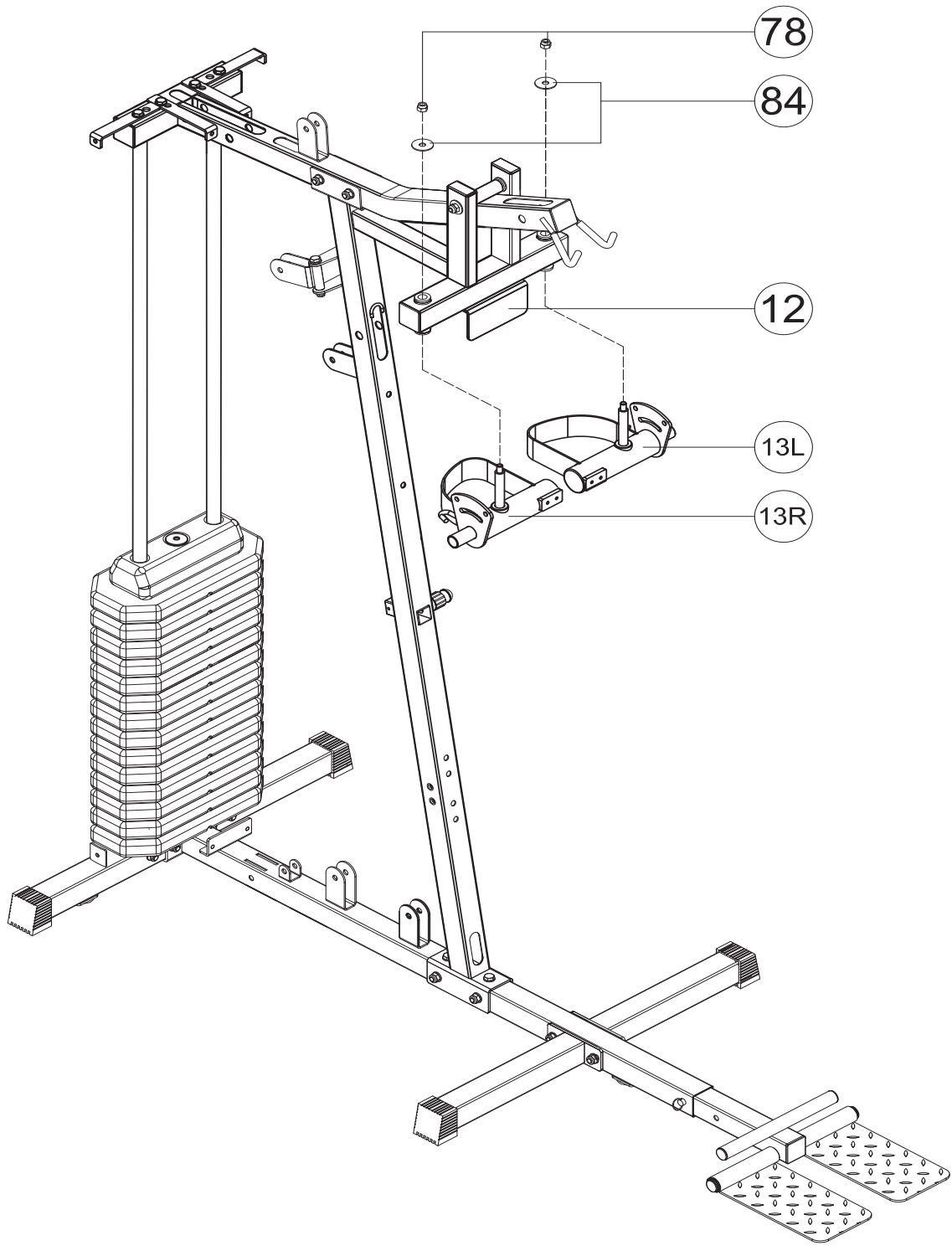
4X	 (80) φ 10	2X	 (90) M10*75	 (99)	 (82) φ 8	 (78) M10
----	--	----	--	--	---	---





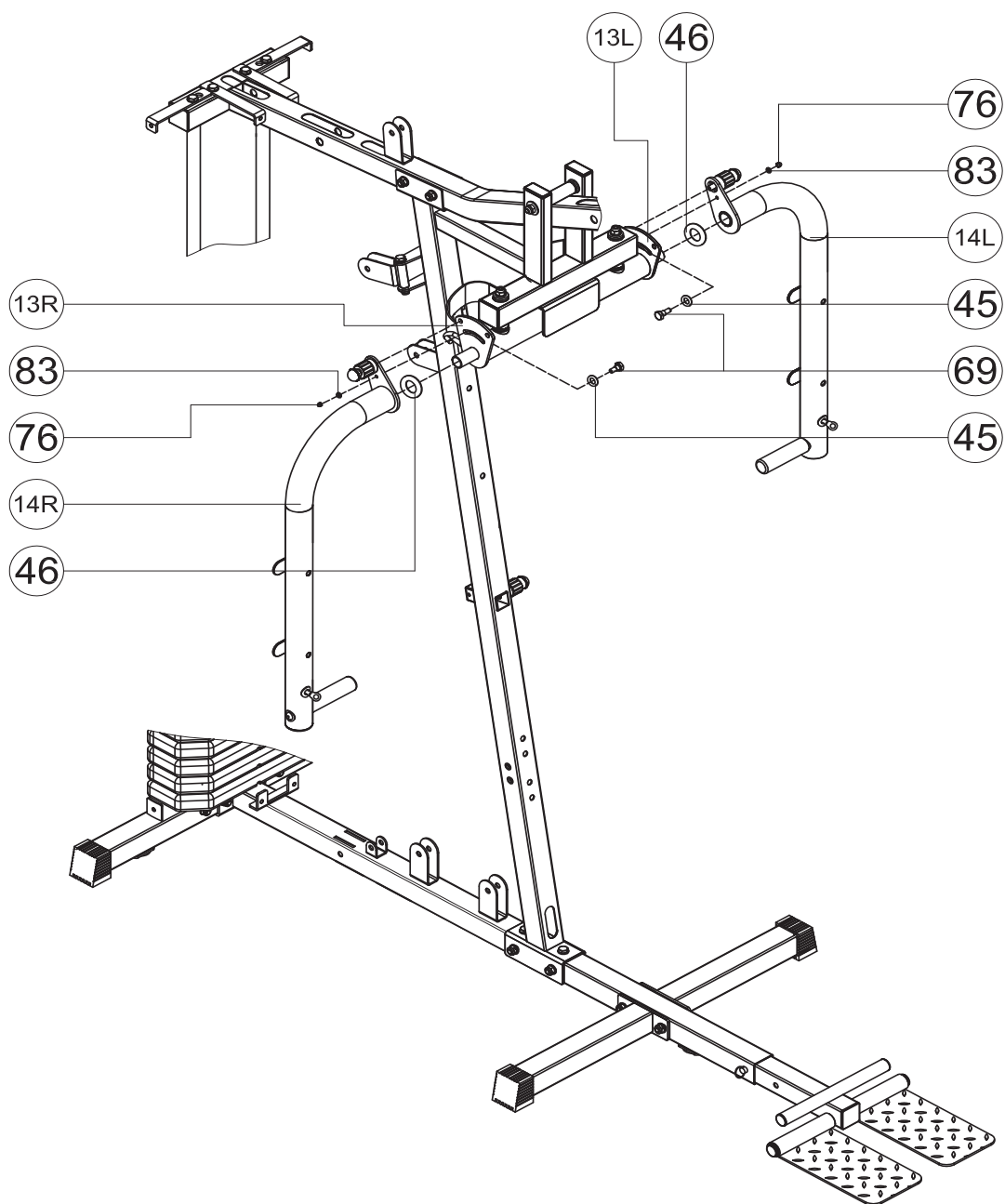
2X	 (89)	 (80)	 (82)	 (109)
	$\phi 10*64*M8$	$\phi 10$	$\phi 8$	M8



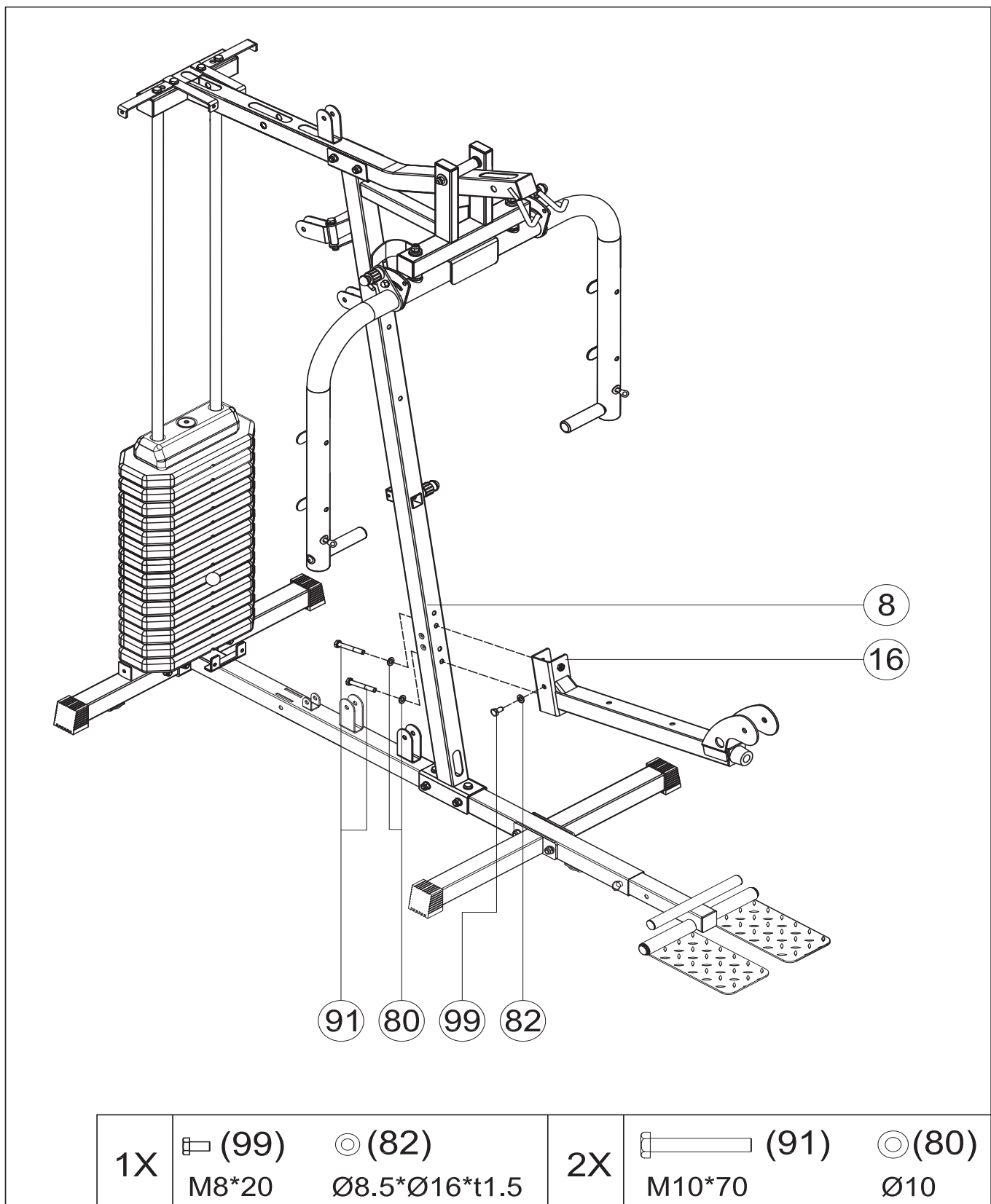
1X	 (66)	2X	 (84) ϕ 10	 (78) M10
----	--	----	---	---

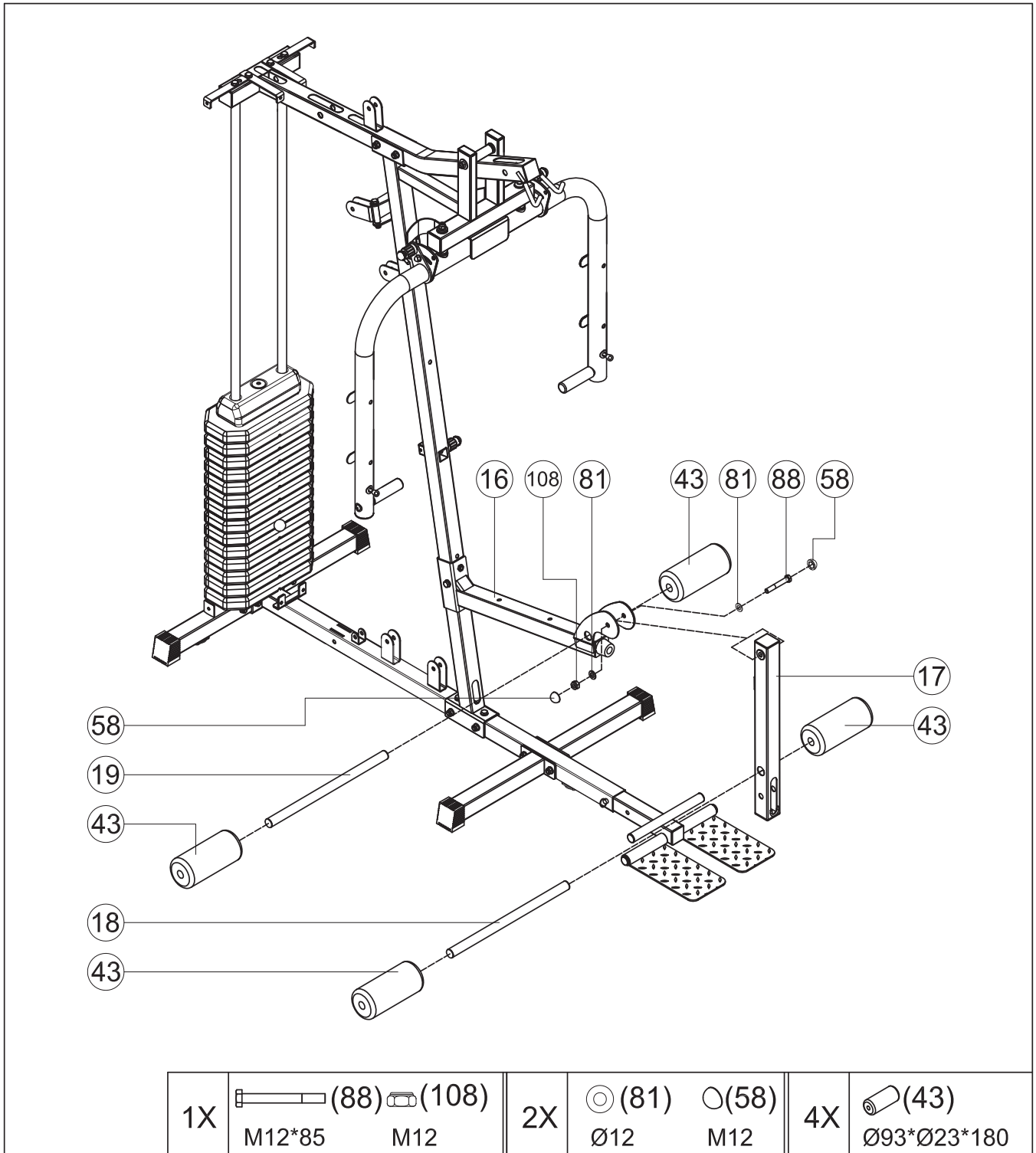


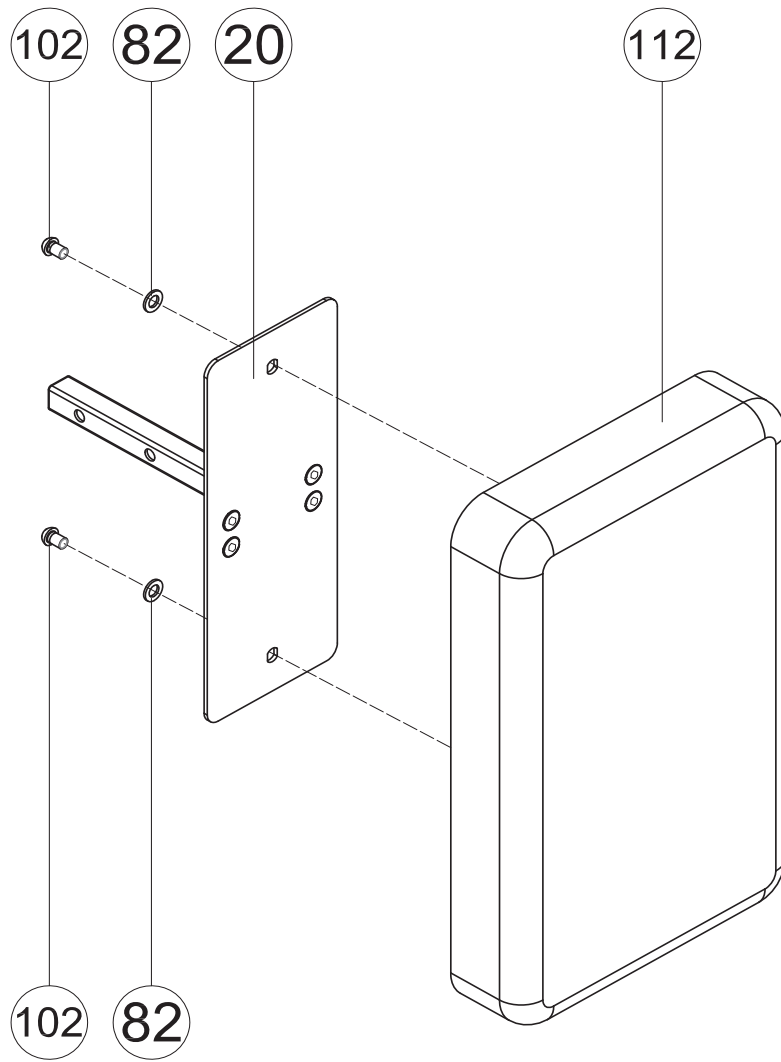
2X	 (84)	 (78)
	ϕ 10	M10

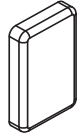




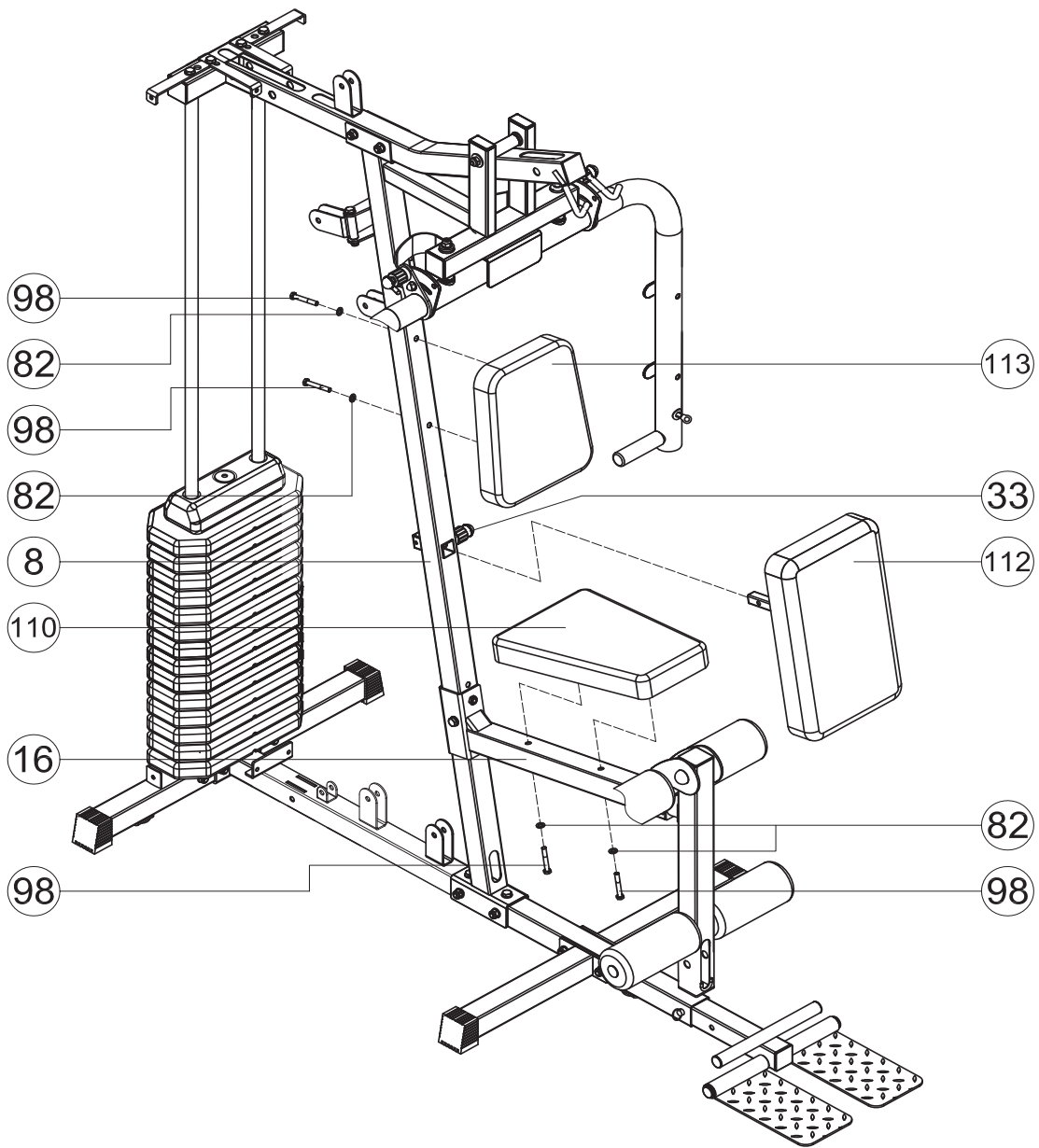
2X	⊙ (45)	⊙ (46)	⊙ (83)	⊔ (69)	⊕ (76)
	φ 9 PA	Ø60*Ø32*3 PP	Ø6.5*Ø11*t1	M6	M6




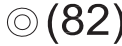


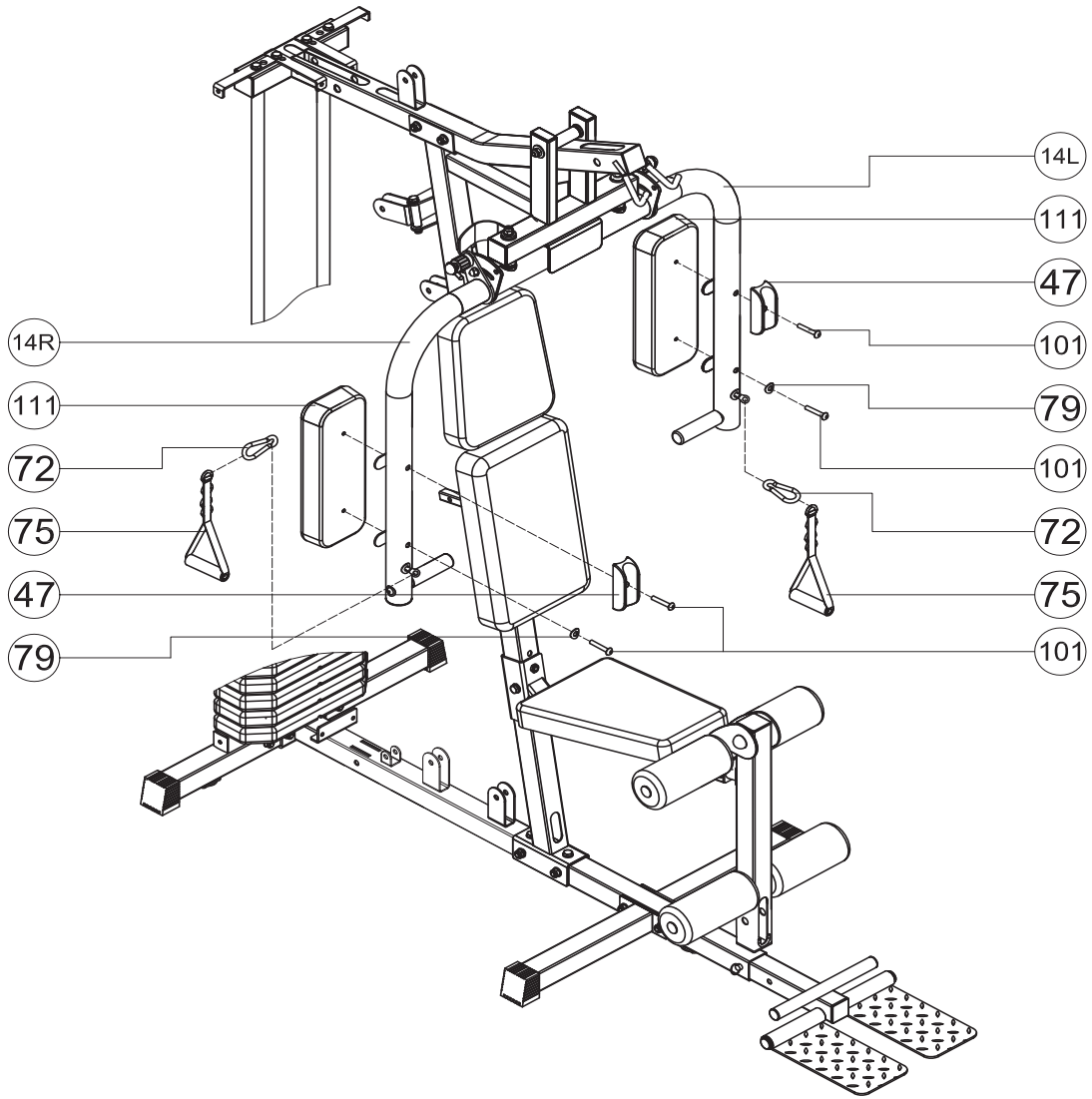




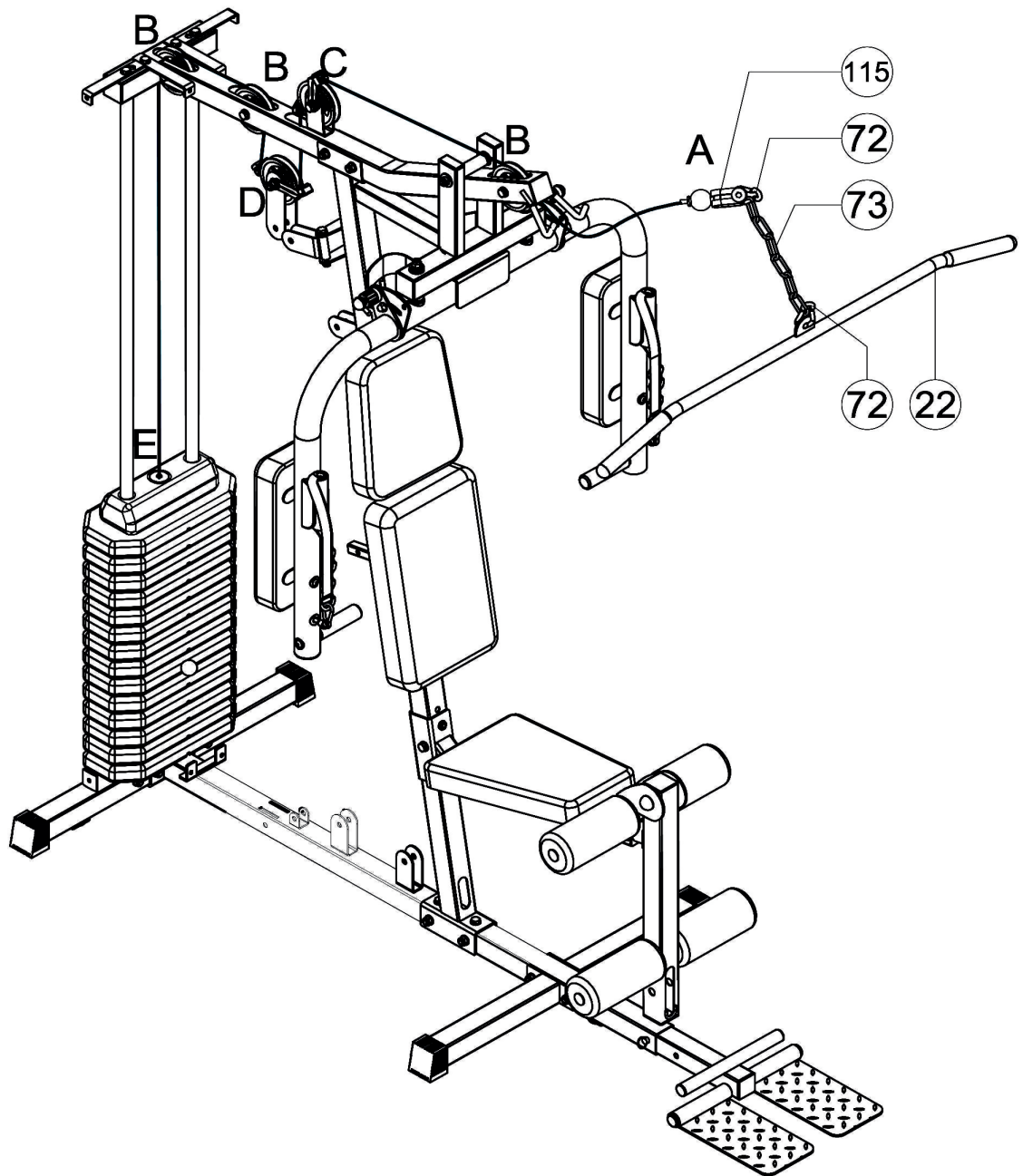
1X	 (112)	2X	 (102)  (82)
			M8*20 ϕ 8



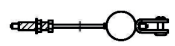


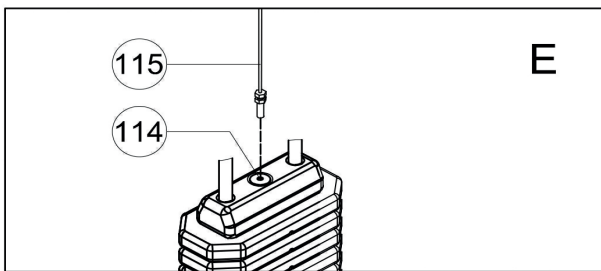
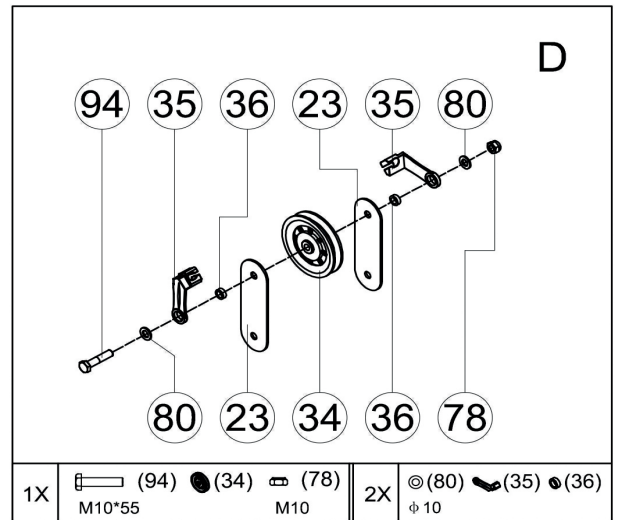
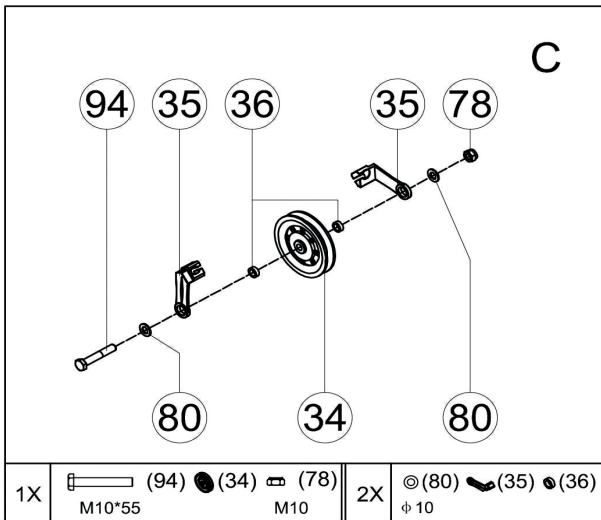
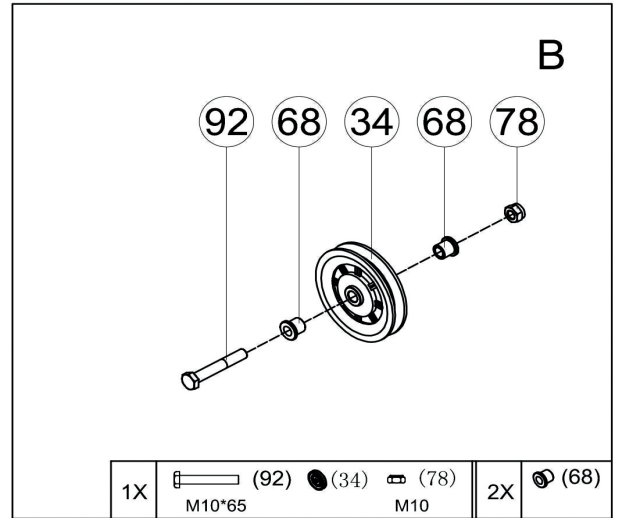
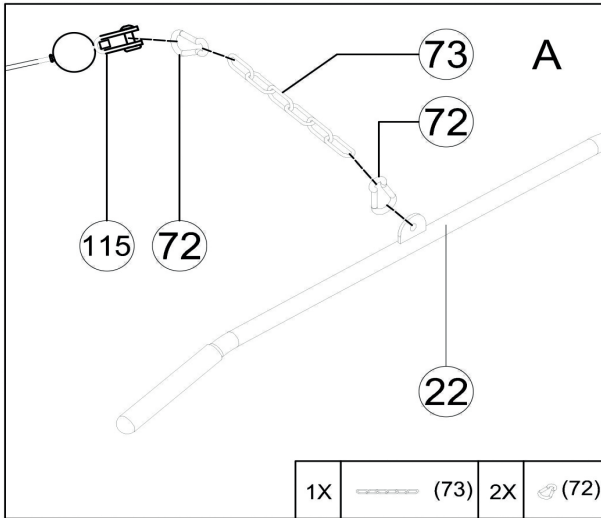
1X	 (113)  (110)	4X	 (98) M8*65	 (82) φ 8
----	---	----	---	---

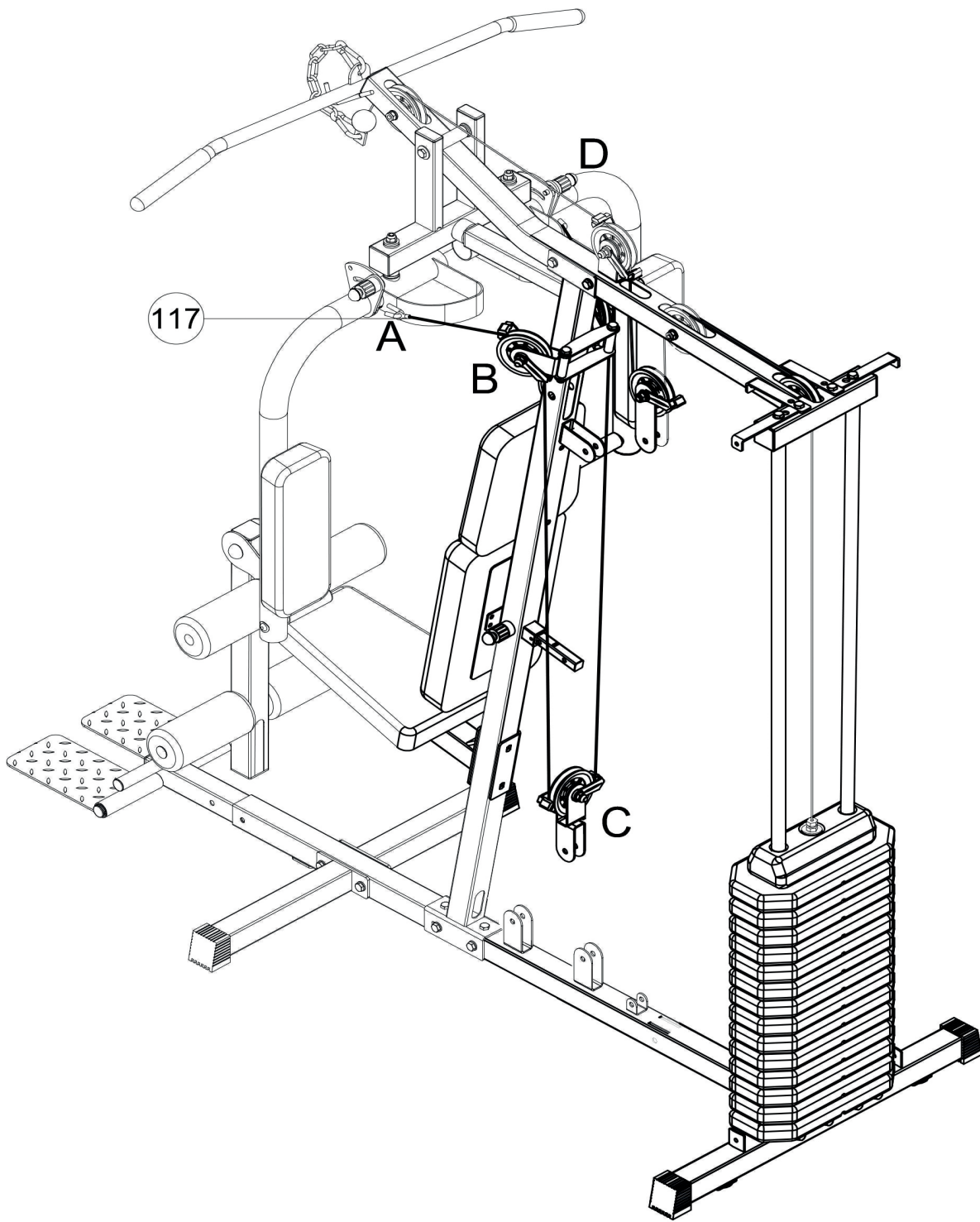



4X	(101) M8*70	2X	(47)	(75)	(79)	(72)	(111)
----	----------------	----	------	------	------	------	-------

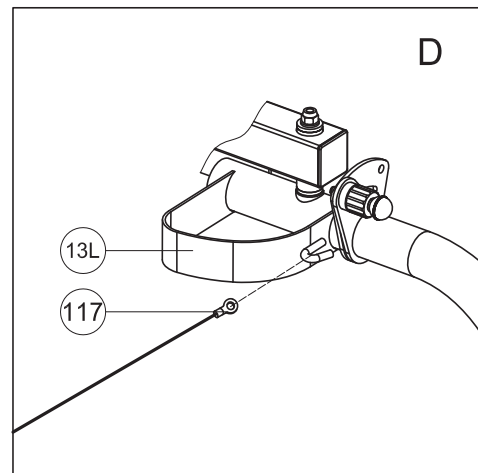
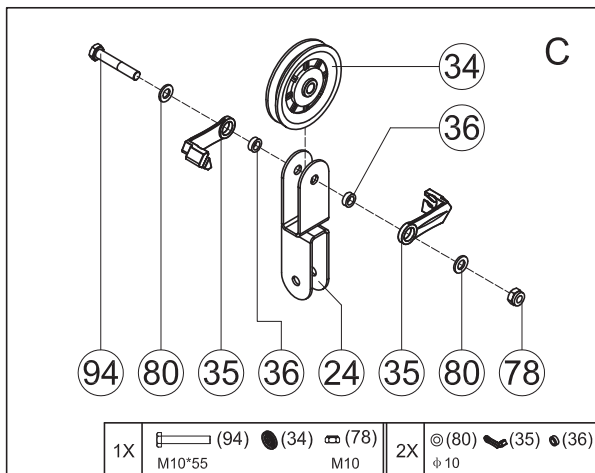
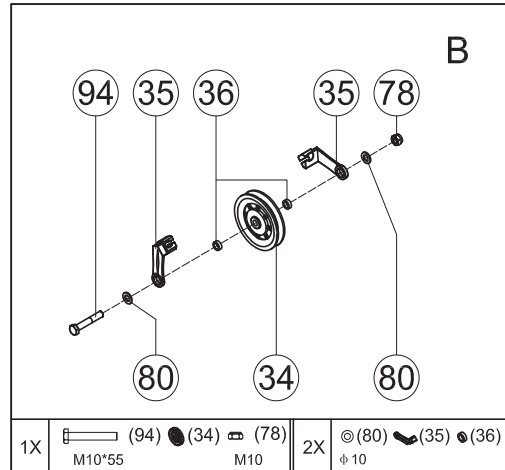
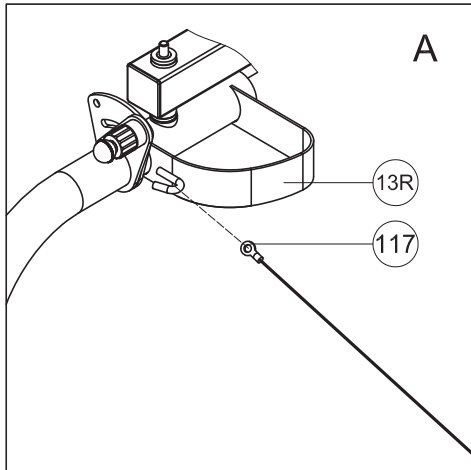


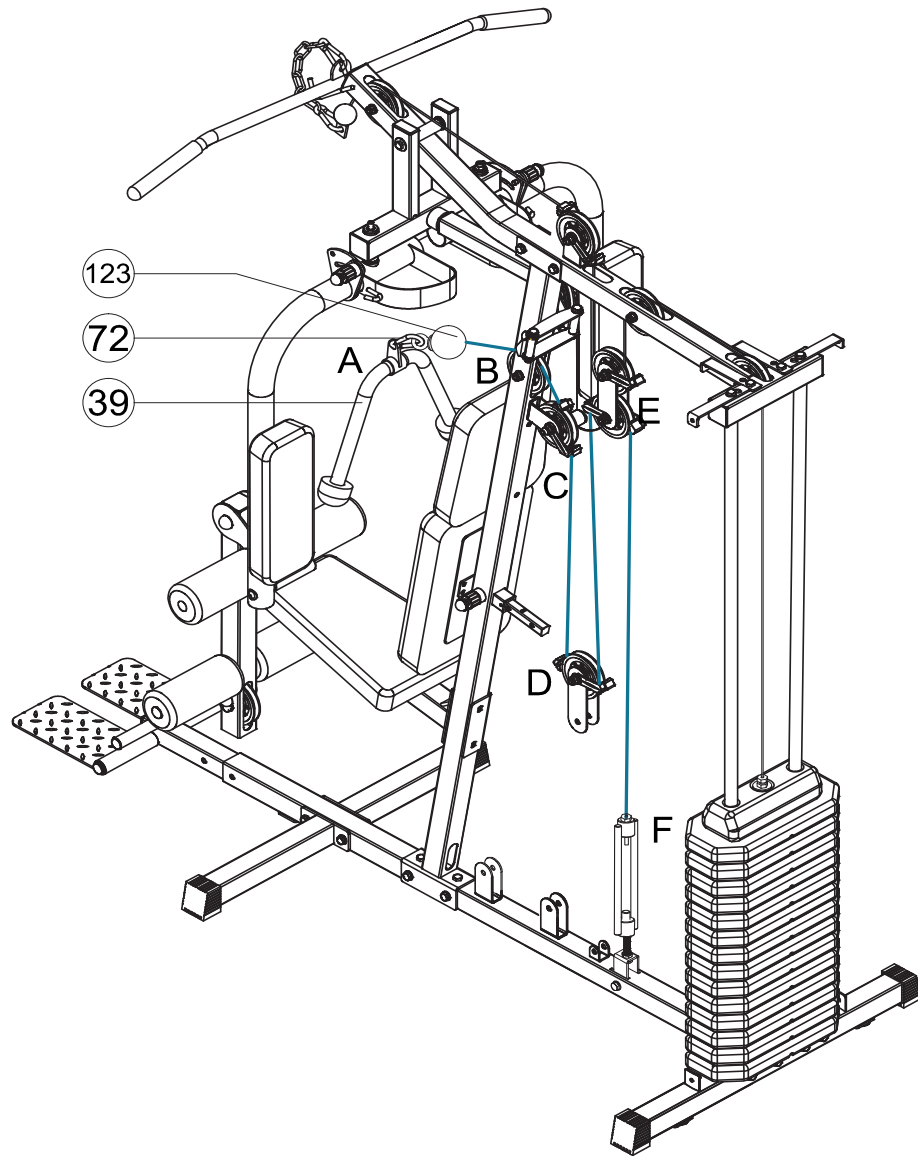
2X	 (72)	1X	 (73)	 (115) 2800mm	
----	--	----	--	---	--



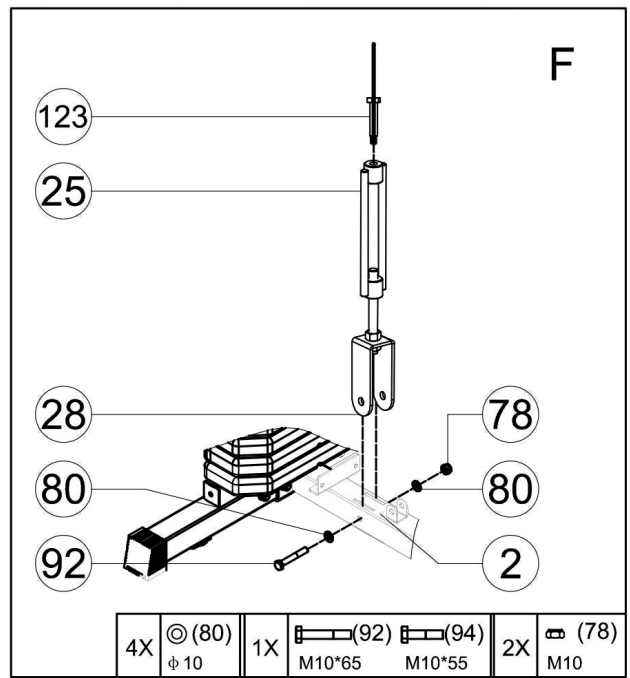
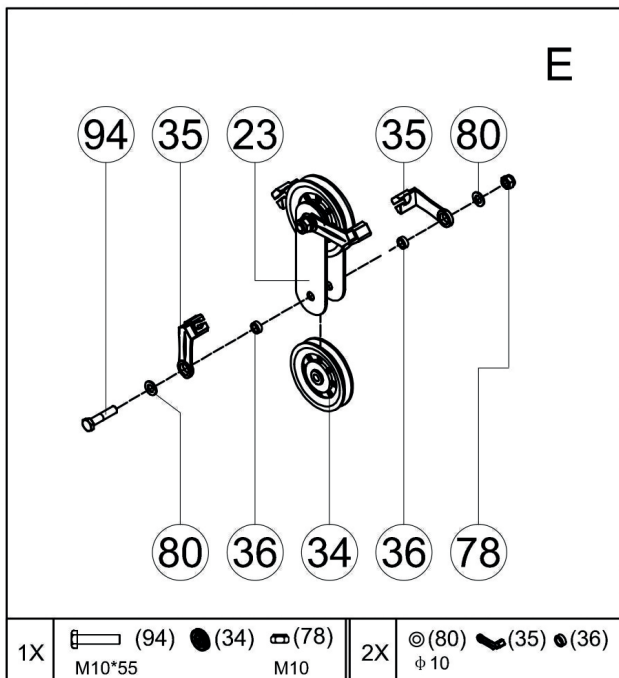
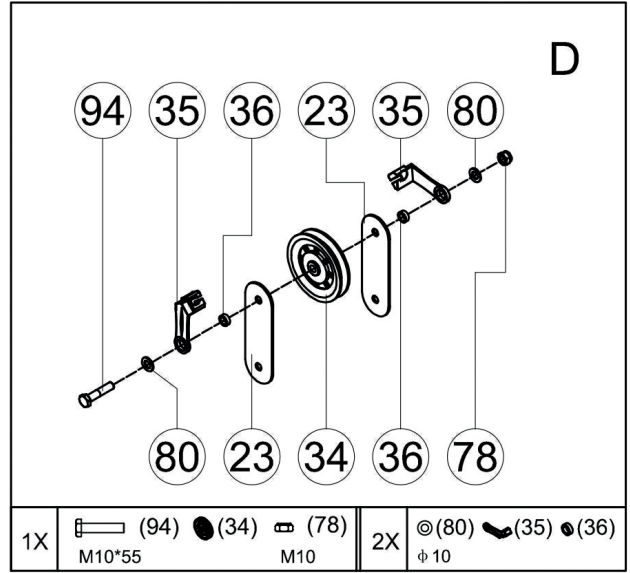
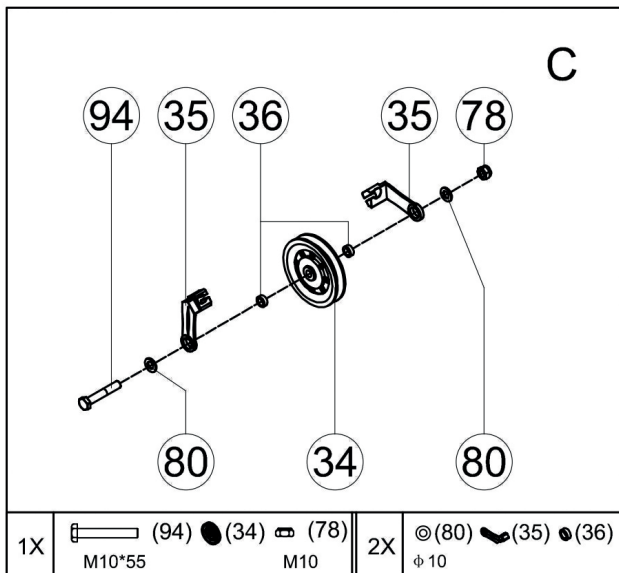
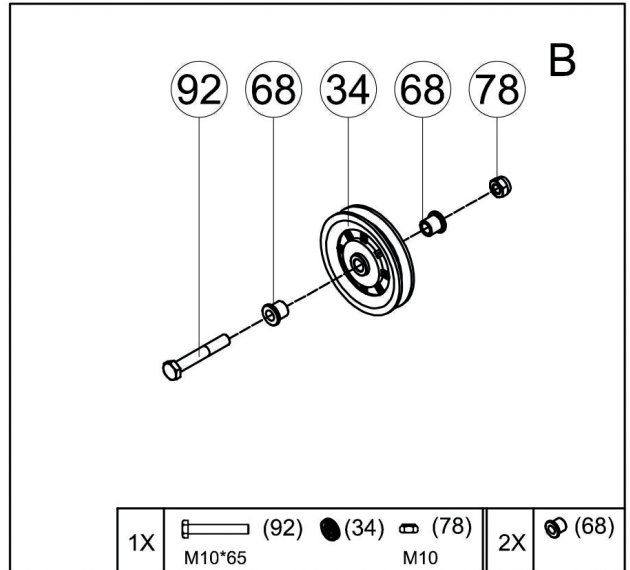
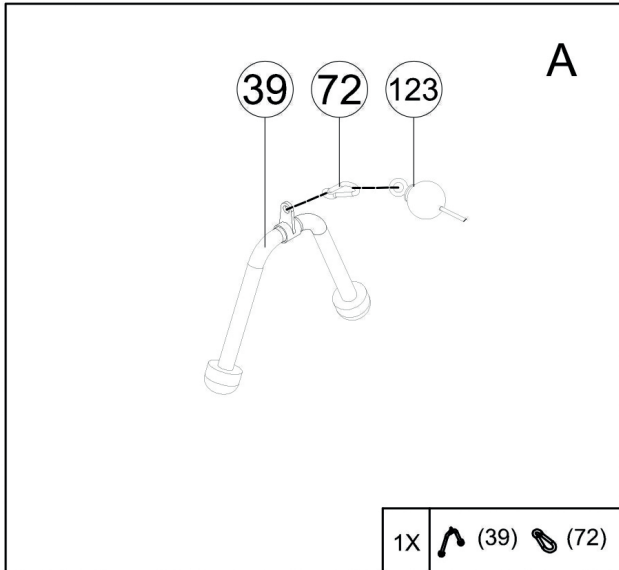


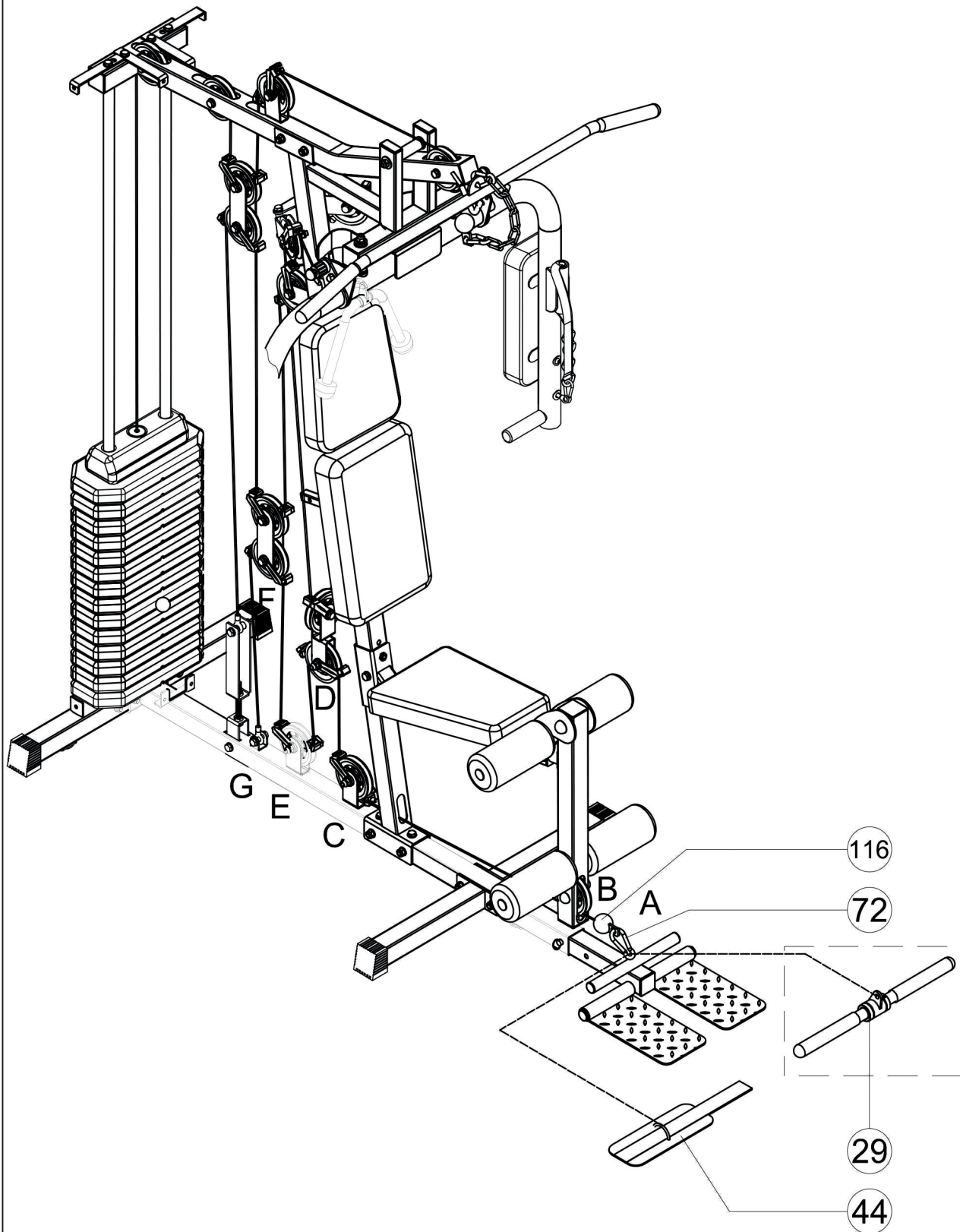
1X		(117)
	3070mm	



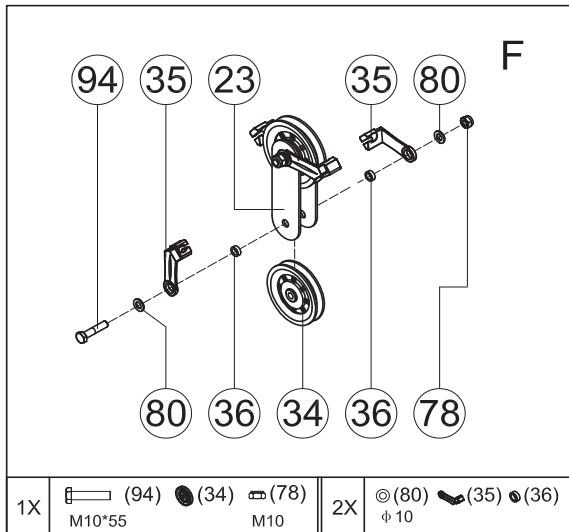
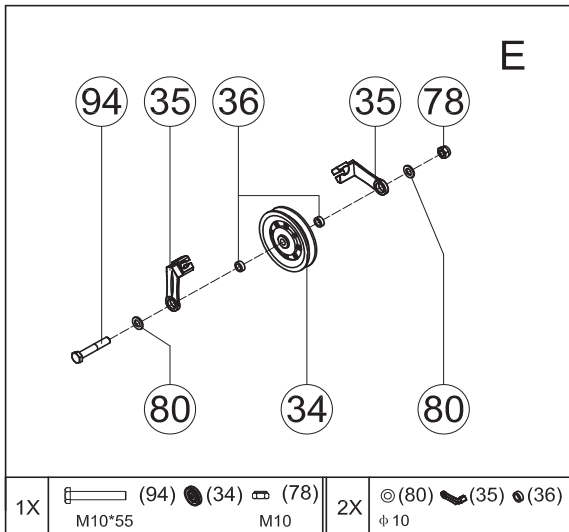
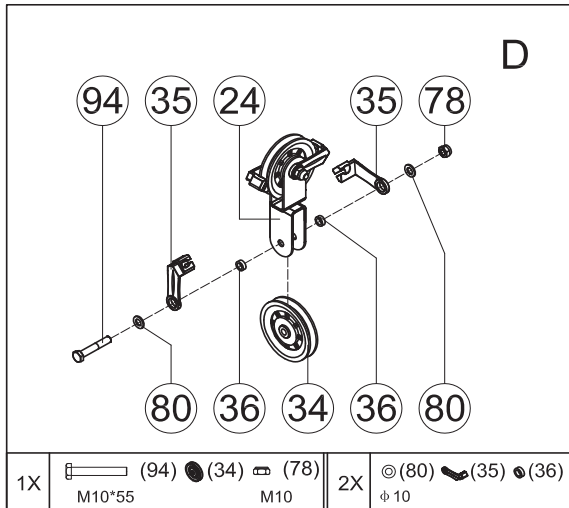
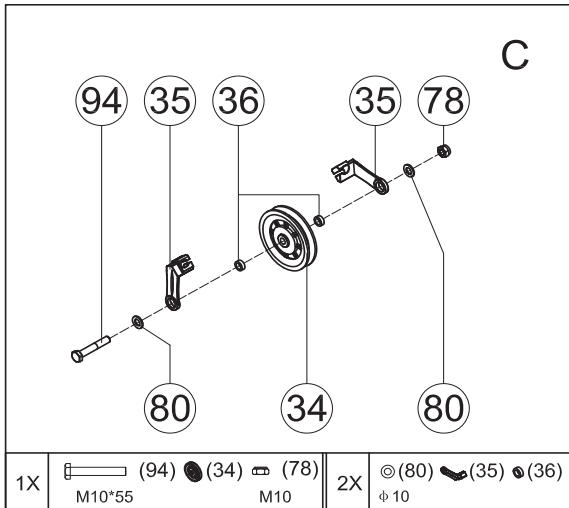
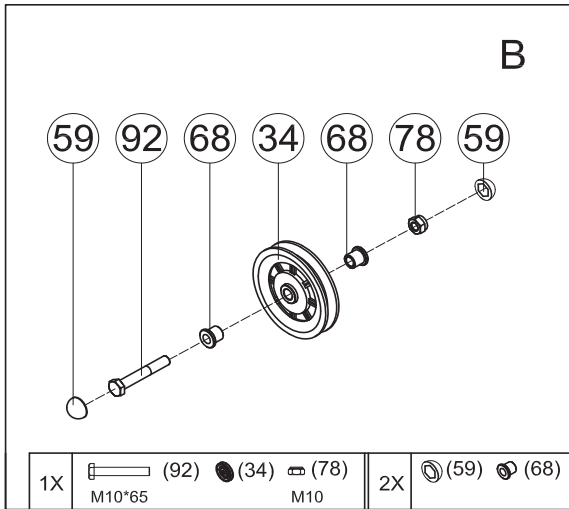
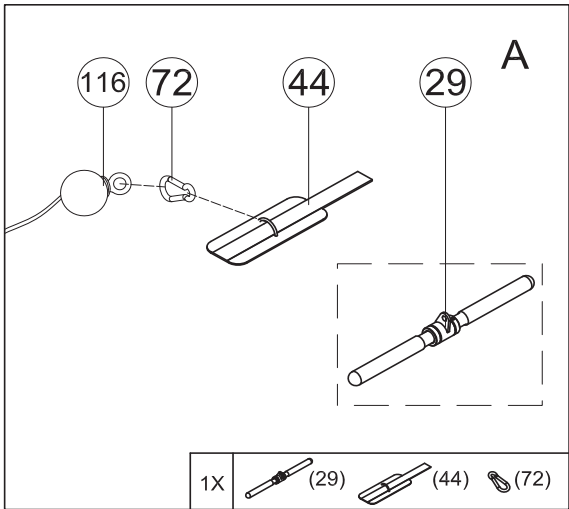


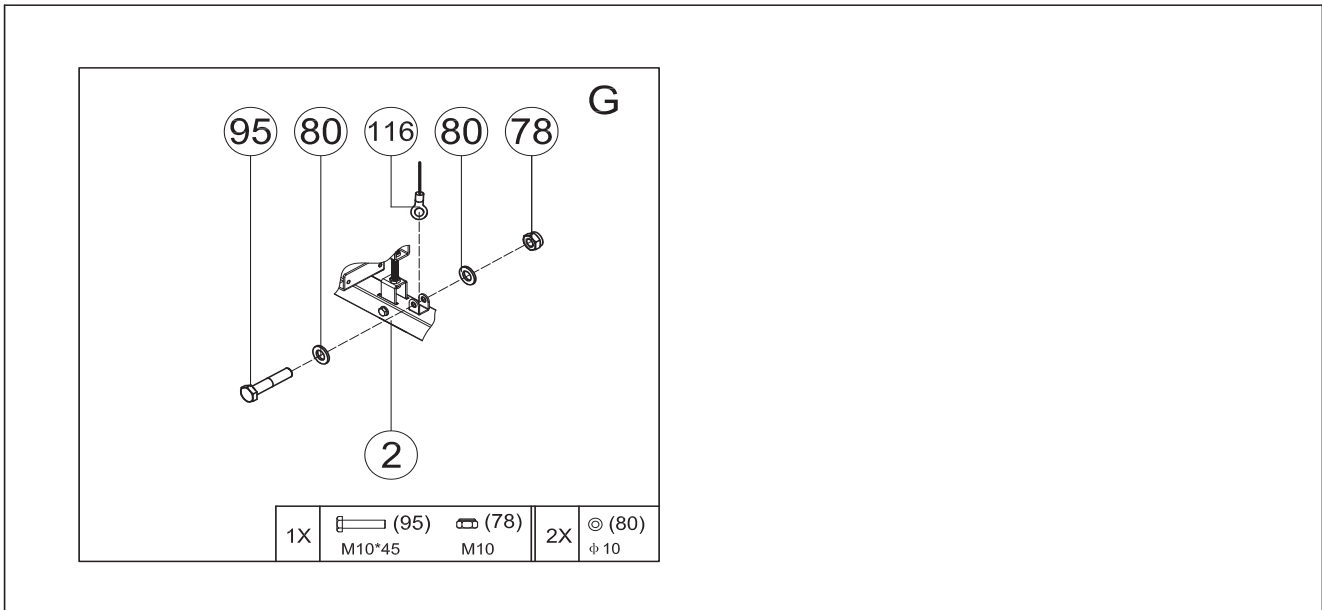
1X		(39)	1X		(72)	1X		(123)
							2735mm	

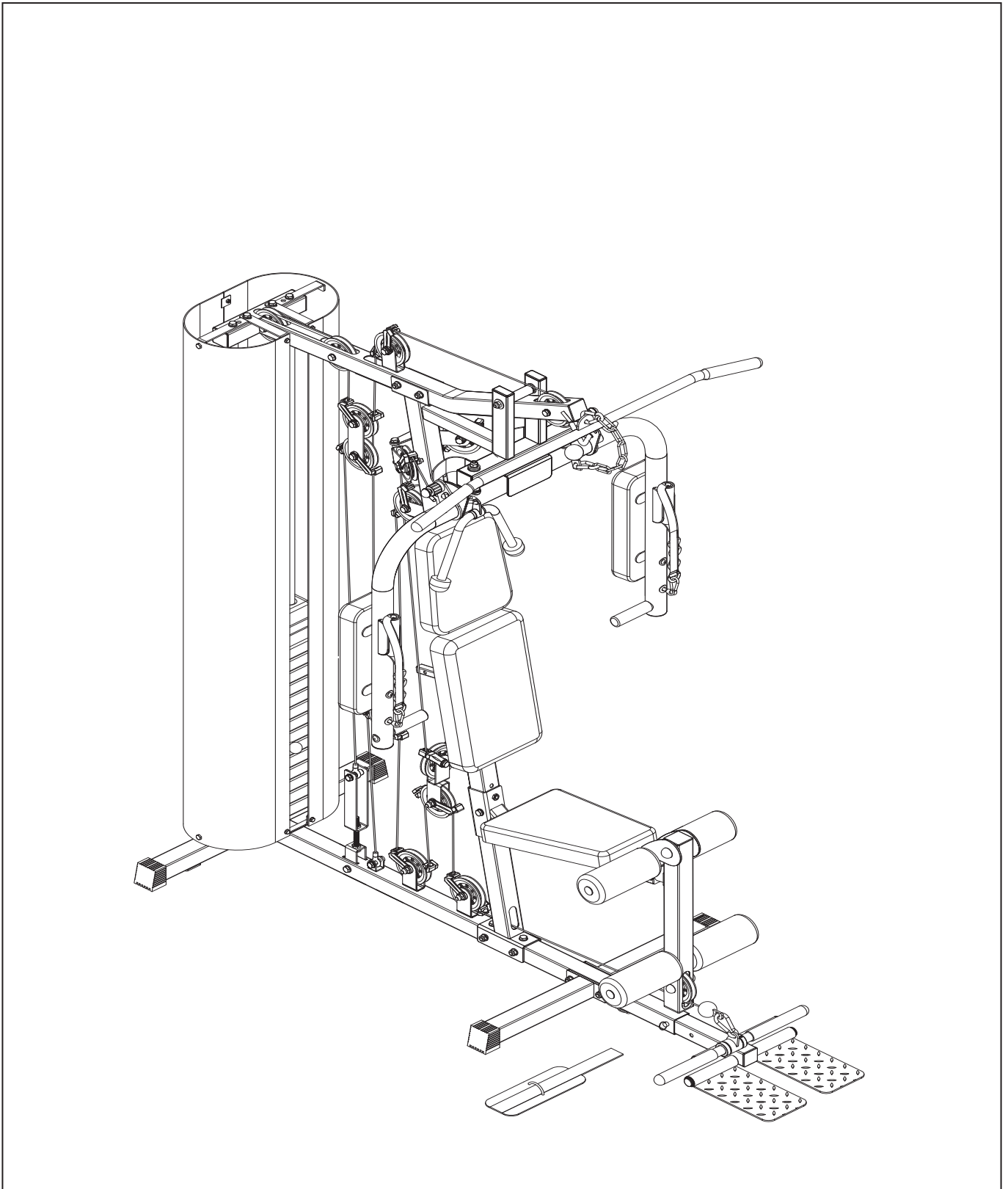




1X	(29)	(116)	(72)	(44)
	2735mm			







4. Pflege und Wartung

Wartung

- Grundsätzlich bedarf das Gerät keiner Wartung
- Kontrollieren Sie regelmäßig alle Geräteteile und den festen Sitz aller Schrauben und Verbindungen
- Tauschen Sie defekte Teile über unseren Kundenservice sofort aus. Das Gerät darf dann bis zur Instandsetzung nicht verwendet werden.

Pflege

- Zur Reinigung verwenden Sie bitte nur ein feuchtes Tuch ohne scharfe Reinigungsmittel.
- Bauteile, welche mit Schweiß in Kontakt kommen, brauchen nur mit einem feuchten Tuch gereinigt werden.

4. Care and Maintenance

Maintenance

- In principle, the equipment does not require maintenance.
- Regularly inspect all parts of the equipment and the secure seating of all screws and connections.
- Promptly replace any defective parts through our customer service. Until it is repaired, the equipment must not be used.

Care

- When cleaning, use only a moist cloth and avoid harsh cleaning agents.
- Components that come into contact with perspiration, need cleaning only with a damp cloth.

5. Trainingsanleitung

AUFWÄRMEN

Beginnen Sie Ihr Training bitte NIE, ohne sich vorher aufzuwärmen. Führen Sie jeweils fünf bis zehn Minuten lang vor dem Training Dehnungsübungen (Stretching) und Aufwärmätze (Übungen am Gerät mit niedrigem Gewicht und hoher Wiederholungszahl) durch, um Verletzungen zu vermeiden.

II) Wie sollten Sie trainieren

Für das Krafttraining gibt es mehrere Trainingsmethoden nach welchen Sie trainieren können. Hier soll nur die Methode der Kraftausdauer beschrieben werden, da Sie diese Methode zum Beginn Ihres Trainings verwenden sollten

- Beginnen Sie mit einem geringen Gewicht. Es empfiehlt sich mit 3 Sätzen à 20 Wiederholungen zu beginnen. Das Gewicht können Sie solange erhöhen, bis Sie im letzten Satz die 20 Wiederholungen nicht mehr schaffen.
- Zwischen den Sätzen sollten Sie eine Pause von 60 Sekunden einlegen.
- Sie sollten 2-3 mal die Woche trainieren.

Niemals Bauchübungen vergessen!

5. Training manual

Warm up:

To avoid any injuries, please warm up properly before you start your exercise.

II) How to do the exercise

. There are many different kind to pump iron, but only the force endurance will be explained.

- Use a weight, which can be moved 3x20 repetitions. Increase the weight, till you don't reach the 20 repetitions in the last intervall.
- Break between each intervall should be 60s.
- It is enough to do the exercise 2-3times a week. If you want to do the exercise more often, please divide you training into upper body and lower body
- Don't forget your Ab's.

5.1 Übungsbilder



Bizeps:

Ausgangsposition: Stellen Sie sich auf die Trittplatte. Ihre Arme sind fast gesteckt.

Endposition: Fixieren Sie die Ellenbogen am Körper und führen die Unterarme nach oben.

Achtung: Spannen Sie die Bauch und Rückenmuskulatur an. Nicht ins Hohlkreuz kommen. Oberkörper bleibt ruhig. Die Bewegung findet nur im Ellenbogen statt.

5.1 Trainings photos



Biceps:

Start_position: Stand on the pedal. Arms are nearly complete straight.

Endposition: Fix the elbow at side of your body and move the forearms up.

Pay attention, that the upper body stays straight.



Schulterheben:

Ausgangsposition: Stellen Sie sich auf die Trittplatte. Ihre Arme sind fast gestreckt.

Endposition: Führen Sie die Ellenbogen an der Seite ihres Körpers nach oben, bis diese die Höhe der Schultern erreicht haben.

Achtung/ Attention: Oberkörper fixieren, Ellenbogen nicht über die Höhe der Schulter nach oben ziehen. Sollten Sie bereits im Nackenbereich Verspannungen oder Schmerzen haben, dann sollten Sie diese Übung nicht durchführen.



Shoulder:

Start_position: Stand on the pedal. Arms are nearly complete straight.

Endposition: Lift of your shoulder, as far as possible.

Attention: Fix the upper body. This exercise can cause pain in your neck!



Trizeps stehend:

Ausgangsposition: Stellen Sie sich auf/hinter die Trittplatte. Ihre Arme sind angewinkelt. Der Ellenbogen ist am Körper fixiert.

Endposition: Führen Sie die Unterarme an der Seite ihres Körpers nach unten, bis diese fast vollständig gestreckt sind.

Achtung: Oberkörper und Ellenbogen fixieren. Bauch- und Rückenmuskulatur anspannen.



Triceps, standing version:

Start position: Stand on or behind the pedal. Elbow is fixed at your body and the forearms are angled.

Endposition: Move your forearms downwards.

Attention: Fix upper body.



Rudern:

Ausgangsposition: Beine im Kniegelenk leicht beugen. Arme sind gestreckt.

Endposition: Ziehen Sie Ihre Arme zu sich heran, bis die Kurzhantelstange Ihren Oberkörper berührt. Je weiter die Arme in Richtung Brust gezogen werden, desto mehr wird die Nackenmuskulatur mit beansprucht.

Achtung: Oberkörper in ein aufrechten Position fixieren. Nicht mit dem Oberkörper mithelfen!



Rowing:

Start position: Knees are slightly bent. Arms are stretched out.

Endposition: Pull the arms to your body. Pulling more to your chest, will cause a more activate neck muscular system.

Achtung: Upper body has to be fixed.



Lat-Ziehen:

Ausgangsposition: Ellenbogen sind fast gestreckt. Schultern sind in der Horizontalen fixiert. Beine mit dem Rundpolster fixieren.

Endposition: Latissimusstange nach unten führen, bis diese fast den Nacken erreicht.

Achtung: Beim Zurückgehen in die Ausgangsposition, die Schultern nicht nach oben bewegen sondern in der Horizontalen fixieren. Genügend Abstand zwischen Latissimus und Hinterkopf „Verletzungsgefahr“.

Lat pull:

Start position: Arms are nearly complete straight. Fix your legs with the round cushion.

Endposition: Pull down the lat bar, until it nearly touch your neck. Attention: During releasing, please pay attention that the shoulders are still in the lower position. Keep enough space between the bar and your head.



Trizeps sitzend:

Ausgangsposition: Hände greifen das V-Seil. Ellenbogen befinden in der theoretischen Achse durch die Ohren. Beine sind zur Seite gespreizt. Rücken liegt am Rückenpolster an.

Endposition: Arme nach vorne strecken.

Achtung: Ellenbogen nicht durchstrecken!

Triceps:

Start position: Hands hold the V-rope, ellbows are at the same height as your ears, widen your legs to the side.

Endposition: Move arms forward up.

Attention: Arms should not lock-out completely



Bauch:

Ausgangsposition: Hände greifen das V-Seil und legen dieses auf die Schultern. Rücken liegt am Rückenpolster an.

Endposition: Oberkörper zieht nach vorne unten.

Achtung: Füße nicht in das Rundpolster einhängen.

Abdominal:

Start position: Hands hold the V-rope, and put it into your neck. Your back should be resting on the backrest cushion.

Endposition: Upper body is moving downwards

Attention: Lower legs are resting on the round cushions and not behind them.



Beinstrecker:

Ausgangsposition: Hände greifen an das Sitzpolster und fixieren den Oberkörper. Die Drehachse zeigt durch das Kniegelenk.

Endposition: Beine strecken.

Achtung: Je weiter das Rundpolster nach unten versetzt wird, desto größer wird der Widerstand.

Leg extension:

Start position: Fix your upper body. The direction of the rotation axis is going through your knees.

Endposition: Extend your legs

Attention: A moving of the round cushion more downward, cause an increasing of the resistance.



Butterfly:

Ausgangsposition: Legen Sie beide Unterarme auf die Außenseite der Rundpolster.

Endposition: Führen Sie beide Arme nach vorne zusammen.



Butterfly:

Start_position: Put your forearms on the outside of the butterflyarms.

Endposition: Move both arms together.



Bankdrücken:

Ausgangsposition: Ellenbogen sind auf Schulterhöhe und abgewinkelt.

Endposition: Arme nach vorne führen.

Achtung: Ellenbogen nicht durchstrecken!



Benchpress:

Start_position: Ellbows should have the same height as the shoulders and are angled slightly

Endposition: Move arms forward

Attention: Do not straighten your elbows.



Bein Abduktion:

Ausgangsposition: Befestigen Sie die Schlaufe am Sprunggelenk/Wade. Halten Sie sich am Gerät fest. Das Bein ist fast gestreckt und leicht nach innen geneigt.

Endposition: Führen Sie das Bein nach Außen.



Leg abduction:

Start position: Fix the loop on your joint and hold yourself on the gym. The leg is slightly straight moved to the inner side.

Endposition: Move your leg to the outside



Bein Adduktion:

Ausgangsposition: Befestigen Sie die Schlaufe am Sprunggelenk/Wade. Halten Sie sich am Gerät fest. Das Bein ist fast gestreckt..

Endposition: Führen Sie das Bein so weit wie möglich nach außen.



Leg adduction:

Start position: Fix the loop on your joint and hold yourself on the gym. The leg is slightly straight.

Endposition: Move your leg to the outside.



Cable Cross:

Ausgangsposition: Befestigen Sie die Handgriffe mit der gewünschten Länge am Butterflyarm und fixieren diesen in der hinteren Position. Es ist zu empfehlen, dass bereits in der Ausgangsposition eine leichte Vorspannung im Brustbereich herrscht.

Endposition: Führen Sie die Arme nach vorne zusammen!

Cable Cross:

Start position: Fix the handles in the desired length on the butterflyarms and move them to the rear position. The length of the handles is correct, if you feel a light tension in your chest.

Endposition: Move your arms to the centre in front of you

5.2 Verstellmöglichkeiten

5.2 Adjustments

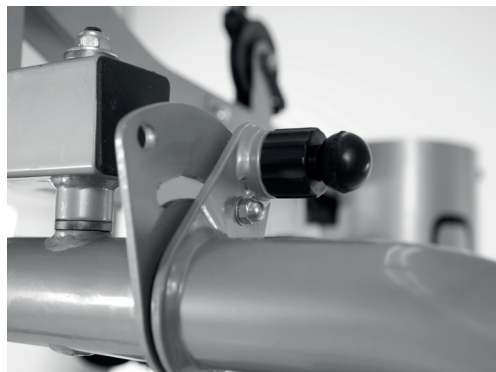


Rückenlehnenverstellung:

Für eine bessere Effektivität bei bestimmten Übungen kann es ratsam sein, die Rückenlehne weiter vorne zu positionieren. Dabei ziehen Sie den Pin heraus und führen die Rückenlehne in die gewünschte Position. Die Rückenlehne ist gesichert, wenn der Pin wieder eingerastet ist.

Adjustment of Backrest cushion:

For different exercises it can be more useful, if you change the vertical position of the backrest cushion. Pull out the Pin and move the backrest cushion in the desired position. Release the pin, and it will be secured with a clack.

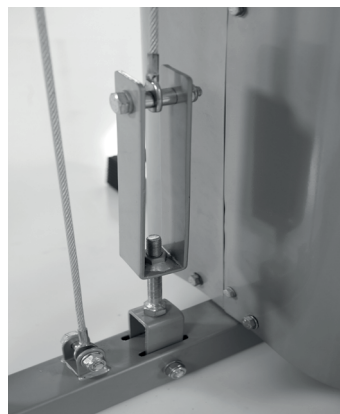


Winkelverstellung der Butterflyarme

Für eine effektivere Bewegungsausführung bei den Cable Cross Übungen und beim Rückenziehen empfehlen wir, die Butterflyarme nach hinten zu verstellen.

Angle adjustment for the butterfly arms:

For a more effective exercise for the cable cross and back pull, move the butterfly arms to the rear position.

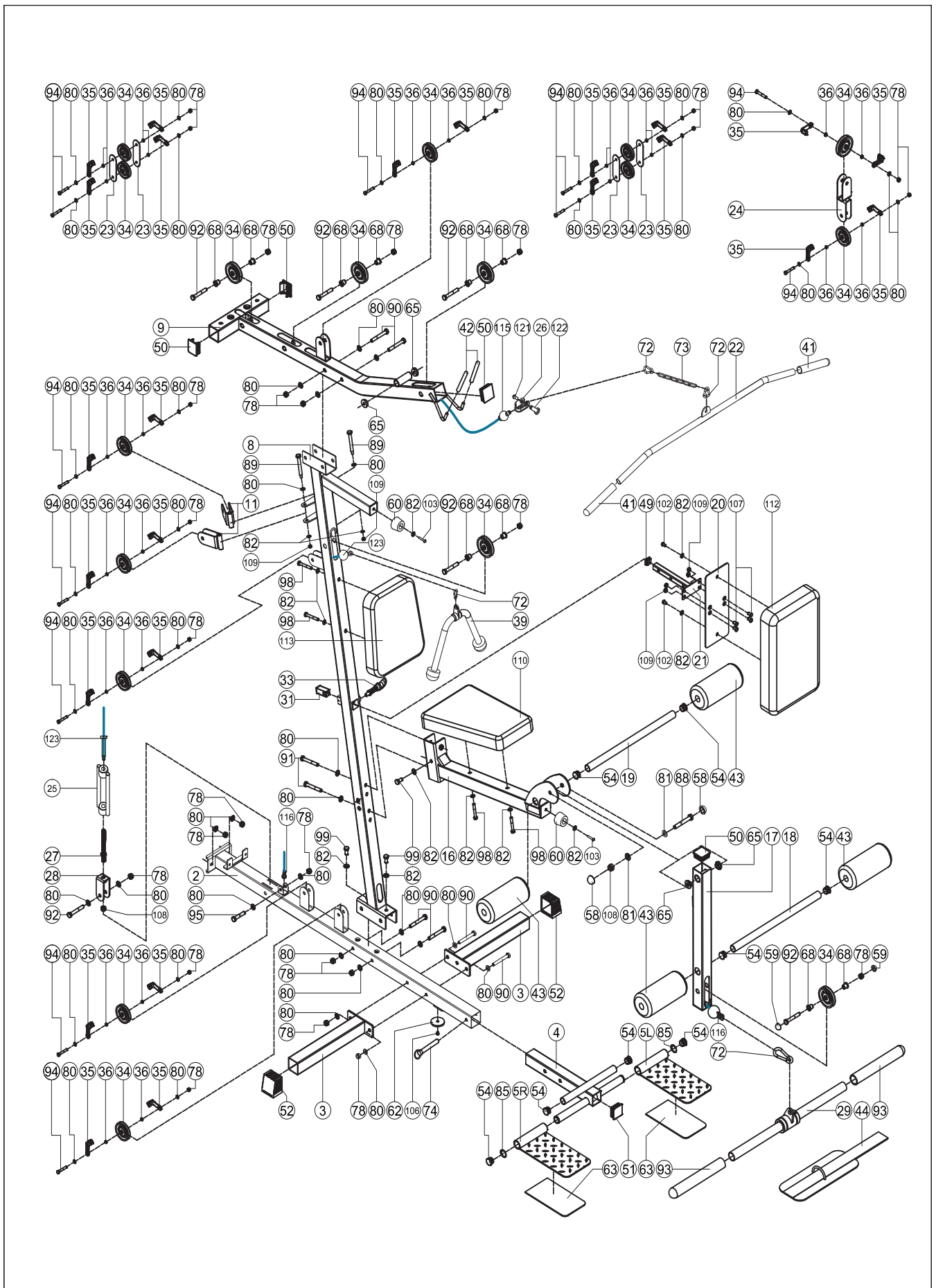


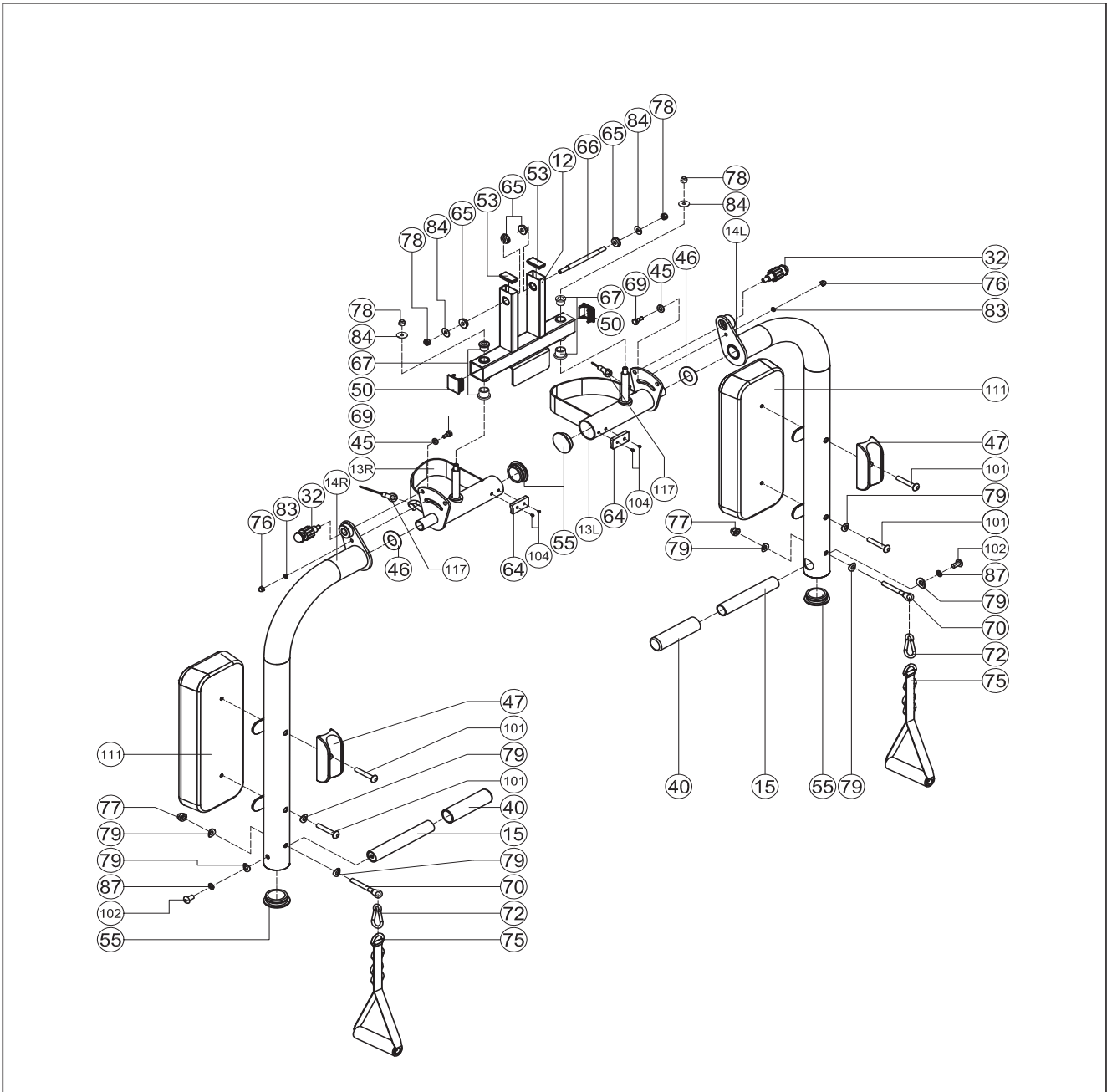
Seilspannung:

Um eine optimale Seilspannung zu gewährleisten, drehen Sie die untere Muttern die jeweilige Richtung um das Seil zu spannen oder zu lösen. Das Seil sollte so gespannt sein, dass der Gewichtsauswahlstab ohne Widerstand in die Gewichtescheiben eingeführt werden kann.

Cable tension adjustment:

For a perfect cable tension, twist the lower nut in the desired direction, that you tighten or loose the cable. Tight it in such a way, that the weight selection pin, can be moved in easily!





7. Teileliste / Parts list

Position	Bezeichnung	Description	Abmessung/Dimension	Menge/Quantity
3929V2-1	Standfuß, hinten	Rear foot tube		1
-2	Grundrahmen	Bottom frame		1
-3	Seitlicher Rahmen	Side frame		2
-4	Rahmen für Trittplatte	Pedal frame		1
-5L	Trittplatte, links	Pedal, left side		1
-5R	Trittplatte, rechts	Pedal, right side		1
-6	Gewichteführungsstange	Weight tube		2
-7	Gewichteauswahstab	Weight selection rod		1
-8	Senkrechte Strebe	Vertical frame		1
-9	Oberer Rahmen	Top frame		1
-10L	Halterung für Gewichteverkleidung, links	Support frame for weight shroud, left side		1
-10R	Halterung für Gewichteverkleidung, rechts	Support frame for weight shroud, right side		1
-11	Rollenhalter für Butterfly	Pulleybracket for butterfly		2
-12	Rahmen für Bankdrückeinheit	Frame for benchpress		1
-13L	Butterflyverbindung, links	Butterflyconnection, left side		1
-13R	Butterflyverbindung, rechts	Butterflyconnection, right side		1
-14L	Butterflyarm, links	Butterflyarm, left side		1
-14R	Butterflyarm, rechts	Butterflyarm, right side		1
-15	Griff für Butterflyarm	Handle for butterflyarm		2
-16	Rahmen für Sitzpolster	Frame for seat cushion		1
-17	Beincurler	Legcurler		1
-18	Schaumstoffrollenaufnahme	Foam rod		1
-19	Schaumstoffrollenaufnahme	Foam rod		1
-20	Platte für Rückenpolster	Plate for backrestcushion		1
-21	Verstellelement für Rückenpolster	Adjustment for backrest cushion		1
-22	Latstange	Latbar		1
-23	Rollenhalter	Pulley connection plate		4
-24	Rollenhalter, 90 Grad verdreht	Pulleyholder, 90 degree twisted		1
-25	Seilspanner	Cable tensioner		1
-26	U- Bracket	U-bracket		1
-27	Gewindestange für Seilspannung	Threadtube for calbe tensioning		1
-28	Unterteil für Seilspannung	Lower part for cable tensioning		1
-29	Curlstange	Curlbar		1
-30L	Gewichteüberkleidung, links	Weight shroud, left side		1
-30R	Gewichteüberkleidung, rechts	Weight shroud, right side		1
-31	Kunststoffhülse	Plastic bushing		1
-32	Verstellknopf Typ 1	Fixationpin, version 1		2
-33	Verstellknopf Typ 2	Fixationpin, version 2		1
-34	Rolle	Pulley	Ø100	17
-35	Seilzugführung	Cable guide		24
-36	Kunststoffunterlegscheibe	Plastic washer		24
-37	Gewichtescheibe	Weight plate	5,5kg	14
-38	Oberste Gewichtescheibe	Top weight plate		1
-39	Trizepsseil	Tricepsrope		1
-40*	Schaumstoff für Griff des Butterflyarms	Foam for handle of the butterflyarms		2
-41*	Schaumstoffgriff für Latstange	Foam for Latbar		2
-42	Gummiummantelung für Lathalterung	Rubber piece for Latbar holder		2
-43*	Schaumstoffrolle	Roll piece of foam		4
-44	Fußschlaufe	Leg strap		1
-45	Kunststoffunterlegscheibe, klein	Plastic washer, small		2
-46	Kunststoffunterlegscheibe, groß	Plastic washer, big		2
-47	Handgriffhalterung	Holder for handle		2
-48	Gewichtefixierung	Weight sleeve		1
-49	Kunststoffkappe	Endcap	20x20	1
-50	Kunststoffkappe	Endcap	50x50x2	6
-51	Fußkappe	Footcap	45x45	1
-52	Fußkappe	Footcap	50x50	4
-53	Kunststoffkappe	Endcap	50x25	2
-54	Kunststoffkappe für Trittplatte	Endcap for pedal	Ø25,4	8
-55	Kunststoffkappe	Endcap	Ø50,8	4
-56	Kunststoffkappe	Endcap	Ø25,4	1
-57	Gewichteauswahlstift	Weight selection pin		1
-58	Hutmutterkappe	Hat cap	M12	2
-59	Hutmutterkappe	Hat cap	M10	2
-60	Gummianschlag	Bumper		2
-61	Gummidämpfer	Bumper		2
-62	Gummiunterlegscheibe	Rubber sleeve		3
-63*	Gummiunterlage für Trittplatte	Rubberpad for pedal		2
-64	Gummianschlag für Butterflyarme	Rubberpad for butterflyarms		2
-65	Buchse, Typ D	Bushing, D version		8
-66	Achse für Bankdrückeinheit	Axle for benchpress unit		1

-67	Metallbuchse	Metalbushing		4
-68	Abstandshalter	Spacer		10
-69	Sechskantschraube	Hexagon screw		2
-70	Augenschraube	Eyebolt	M8x80	2
-71	Stift	Pin		1
-72	Karabiner	Hook		6
-73	Kette	Chain		1
-74	Steckstift	Pullpin		1
-75	Handgriff	Handgrip		2
-76	Hutmutterkappe	Cap nut	M6	2
-77	Hutmutterkappe	Cap nut	M8	2
-78	Mutter, selbstsichernd	Safety nut	M10	34
-79	Unterlegscheibe, gebogen	Arc washer	Ø8	12
-80	Unterlegscheibe	Washer	Ø10	56
-81	Unterlegscheibe	Washer	Ø12	2
-82	Unterlegscheibe	Washer	Ø8	17
-83	Unterlegscheibe	Washer	Ø6	9
-84	Unterlegscheibe	Washer	Ø10	4
-85	C-Clip	C-clip	Ø25	2
-86	Federring	Spring washer	Ø10	2
-87	Federring	Spring washer	Ø8	2
-88	Sechskantschraube	Hexagon screw	M12x85	1
-89	Sechskantschraube	Hexagon screw	M8x64	2
-90	Sechskantschraube	Hexagon screw	M10x75	6
-91	Sechskantschraube	Hexagon screw	M10x70	4
-92	Sechskantschraube	Hexagon screw	M10x65	8
-93*	Schaumstoff	Foam grip		2
-94	Sechskantschraube	Hexagon screw	M10x55	13
-95	Sechskantschraube	Hexagon screw	M10x45	1
-96	Sechskantschraube	Hexagon screw	M10x25	2
-97	Sechskantschraube	Hexagon screw	M10x20	2
-98	Sechskantschraube	Hexagon screw	M8x65	4
-99	Sechskantschraube	Hexagon screw	M8x20	3
-100	Sechskantschraube	Hexagon screw	M8x15	8
-101	Innensechskantschraube	Allenscrew	M8x70	4
-102	Sechskantschraube	Hexagon screw	M8x20	4
-103	Kreuzschlitzschraube	Cross head screw	M8x30	2
-104	Kreuzschlitzschraube	Crosshead screw	ST 4.2x10	4
-105	Sechskantschraube	Hexagon screw	M6x15	7
-106	Sechskantschraube	Hexagon screw	M5x5	3
-107	Innensechskantschraube	Allenscrew	M8x15	4
-108	Mutter, selbstsichernd	Safety nut	M12	2
-109	Mutter, selbstsichernd	Safety nut	M8	6
-110*	Sitzpolster	Seat cushion		1
-111*	Polster für Butterflyarme	Cushion for butterfly arms		2
-112*	Rückenpolster	Backrest cushion		1
-113*	Kopfpolster	Headcushion		1
-114	Große Unterlegscheibe	Big washer		1
-115	Seilzug, oben	Cable, upper one	2800mm	1
-116	Seilzug Beinstrecker	Cable leg curler	2735mm	1
-117	Seilzug für Butterfly	Cable for butterfly unit	3070mm	1
-118	Werkzeug	Tool		2
-119	Schraubenschlüssel	Wrench		1
-120	Innensechskantschlüssel	Allen key		1
-121	Sechskantschraube	Hex head bolt	M6x12	1
-122	T- Mutter	T-Nut		1
-123	Seilzug Trizeps Seil	Cable for triceps	2735mm	1

Bei den mit * versehenen Teilenummern handelt es sich um Verschleißteile, die einer natürlichen Abnutzung unterliegen und ggf. nach intensivem oder längerem Gebrauch ausgetauscht werden müssen. In diesem Falle wenden Sie sich bitte an den Finnlo – Kundenservice.

The part numbers with an * are wear and tear parts, which are subject to natural wear and which must be replaced after intensive or long-term use. In this case, please contact Finnlo Customer Service. You can request the parts and be charged for them.

8. Garantiebedingungen / Warranty (Germany only)

Für unsere Geräte leisten wir Garantie gemäß nachstehenden Bedingungen:

- 1) Wir beheben unentgeltlich nach Maßgabe der folgenden Bedingungen (Nummern 2-5) Schäden oder Mängel am Gerät, die nachweislich auf einem Fabrikationsfehler beruhen, wenn sie uns unverzüglich nach Feststellung und innerhalb von 36 Monaten nach Lieferung an den Endabnehmer gemeldet werden. Bei einem Schadensfall reichen Sie bitte eine Kopie ihres Kaufbeleges ein.

Die Garantie erstreckt sich nicht auf leicht zerbrechliche Teile, wie z. B. Glas oder Kunststoff. Eine Garantiepflicht wird nicht ausgelöst: durch geringfügige Abweichungen von der Soll- Beschaffenheit, die für Wert und Gebrauchstauglichkeit des Gerätes unerheblich sind, durch Schäden aus chemischen und elektrochemischen Einwirkungen, von Wasser sowie allgemein durch Schäden höherer Gewalt.

- 2) Die Garantieleistung erfolgt in der Weise, dass mangelhafte Teile nach unserer Wahl unentgeltlich instand gesetzt oder durch einwandfreie Teile ersetzt werden. Die Kosten für Material und Arbeitszeit werden von uns getragen. Instandsetzungen am Aufstellungsort können nicht verlangt werden. Der Kaufbeleg mit Kauf- und/ oder Lieferdatum ist vorzulegen. Ersetzte Teile gehen in unser Eigentum über.
- 3) Der Garantieanspruch erlischt, wenn Reparaturen oder Eingriffe von Personen vorgenommen werden, die hierzu von uns nicht ermächtigt sind oder wenn unsere Geräte mit Ergänzungs- oder Zubehörteilen versehen werden, die nicht auf unsere Geräte abgestimmt sind, ferner wenn das Gerät durch den Einfluss höherer Gewalt oder durch Umwelteinflüsse beschädigt oder zerstört ist, bei Schäden, die durch unsachgemäße Behandlung – insbesondere Nichtbeachtung der Betriebsanleitung – oder Wartung aufgetreten sind oder falls das Gerät mechanische Beschädigungen irgendwelcher Art aufweist. Der Kundendienst kann Sie nach telefonischer Rücksprache zur Reparatur bzw. zum Tausch von Teilen, welche Sie zugesandt bekommen, ermächtigen. In diesem Fall erlischt der Garantieanspruch selbstverständlich nicht.
- 4) Garantieleistungen bewirken weder eine Verlängerung der Garantiefrist noch setzen sie eine neue Garantiefrist in Lauf.
- 5) Weitergehende oder andere Ansprüche, insbesondere solche auf Ersatz außerhalb des Gerätes entstandener Schäden, sind – soweit eine Haftung nicht zwingend gesetzlich angeordnet ist – ausgeschlossen.
- 6) Unsere Garantiebedingungen, die Voraussetzungen und Umfang unserer Garantieleistungen beinhalten, lassen die vertraglichen Gewährleistungsverpflichtungen des Verkäufers unberührt.
- 7) Verschleißteile, welche in der Teileliste als diese ausgewiesen werden, unterliegen nicht den Garantiebedingungen.
- 8) Der Garantieanspruch erlischt bei nicht bestimmungsgemäßigem Gerbrauch, insbesondere in Fitness-Studios, Rehaeinrichtungen und Hotels.

Importeur
Hammer Sport AG
Von Liebig Str. 21
89231 Neu-Ulm

11. Service-Hotline und Ersatzteilbestellformular



Um Ihnen optimal helfen zu können, halten Sie bitte **Artikel-Nummer, Seriennummer, Explosionszeichnung und Teileliste** bereit.

S E R V I C E - H O T L I N E

Tel.: 0731-97488- 62 oder -68

Fax: 0731-97488-64

Montag bis Donnerstag
Freitag

von **09.00 Uhr** bis **16.00 Uhr**
von **09.00 Uhr** bis **14.00 Uhr**

E-Mail: service@hammer.de



An
Hammer Sport AG
Abt. Kundendienst
Von-Liebig-Str. 21
89231 Neu-Ulm

Art.-Nr.:3929V2 Autark 600
Serien Nr.:

Ort: Datum:

Ersatzteilbestellung

(Bitte in Druckbuchstaben ausfüllen!)

Kaufdatum:

Gekauft bei Firma:

(Garantieansprüche nur in Verbindung mit einer Kopie des Kaufbeleges!)

Bitte liefern Sie mir folgende Ersatzteile (Bitte leserlich schreiben!):

Position	Bezeichnung	Stückzahl	Bestellgrund

Käufer:

(Name, Vorname)

(Strasse, Hausnr.)

(PLZ, Wohnort)

(Telefon, Fax)

(E-Mail-Adresse)

Lieferadresse: (wenn abweichend von Käuferadresse)

(Firma)

(Ansprechpartner)

(Strasse, Hausnr.)

(PLZ, Wohnort)

(Telefon, Fax)

(E-Mail-Adresse)