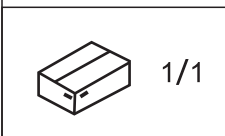
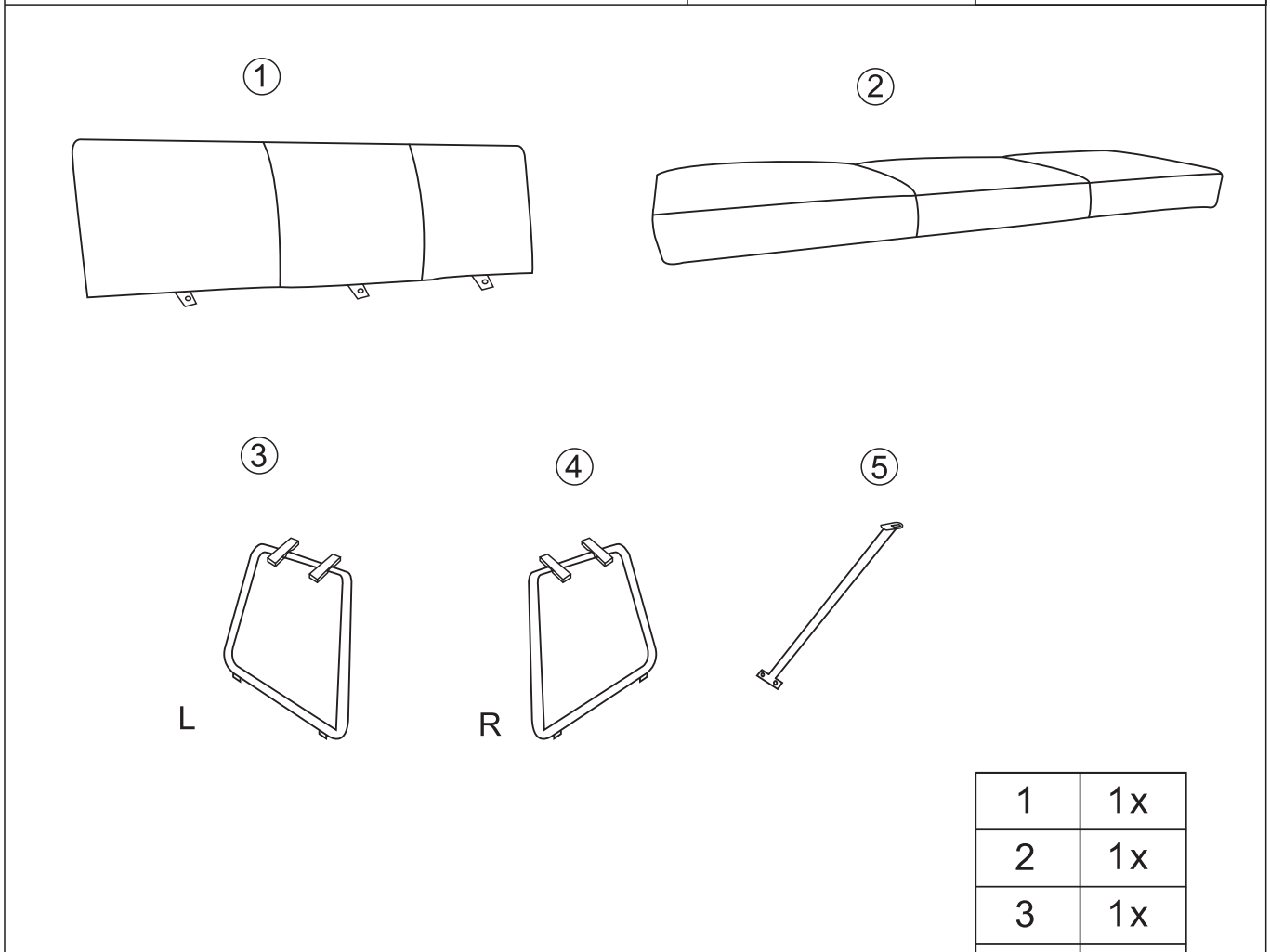
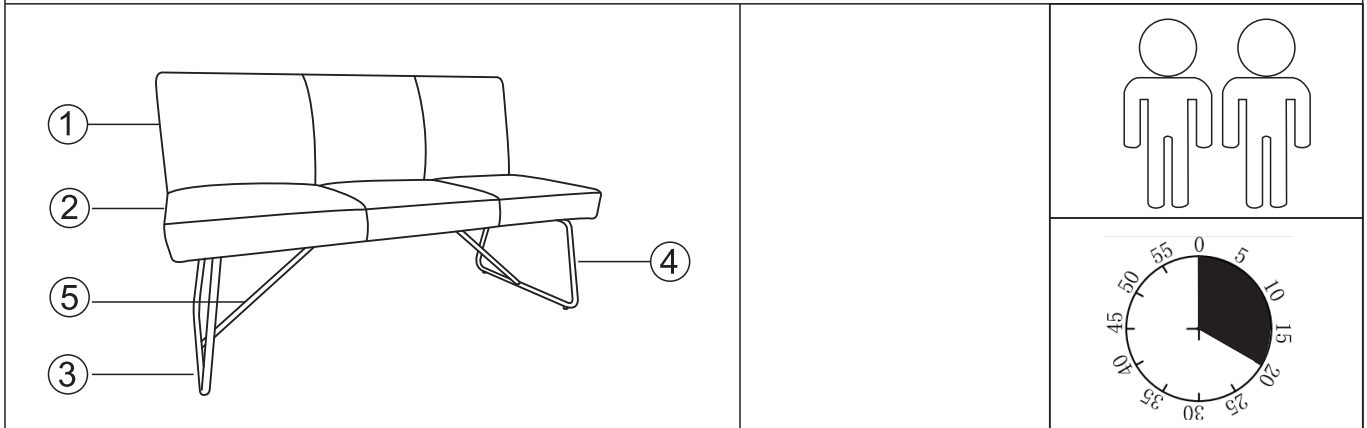
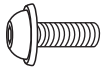
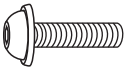

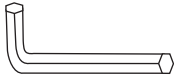


Bench Jasmin

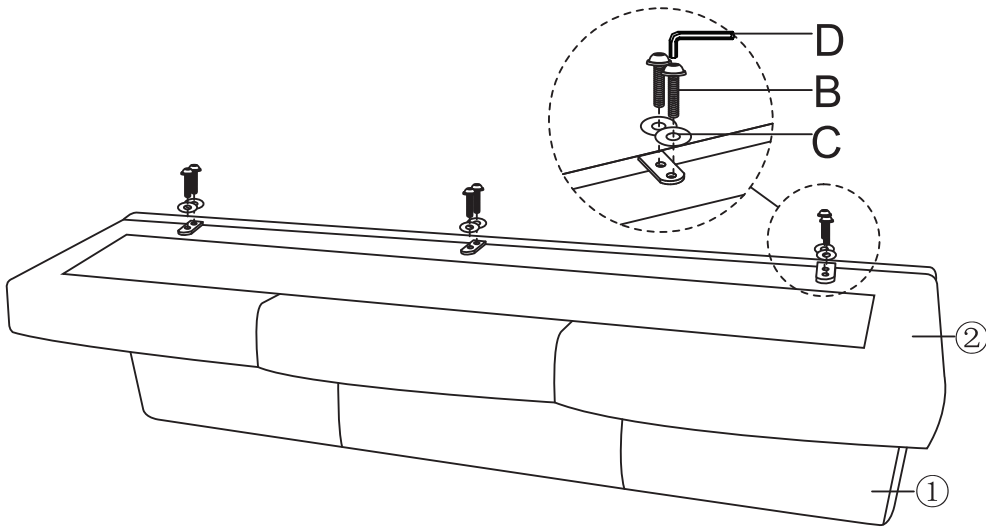


1	1x
2	1x
3	1x
4	1x
5	2x

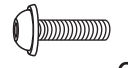
A	M6*16	B	M6*30	C	Ø18*Ø6*1.5	D	5mm
							
	6x		14x		16x		1x

I.

1.



B M6*30



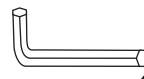
6x

C Ø18*Ø6*1.5



6x

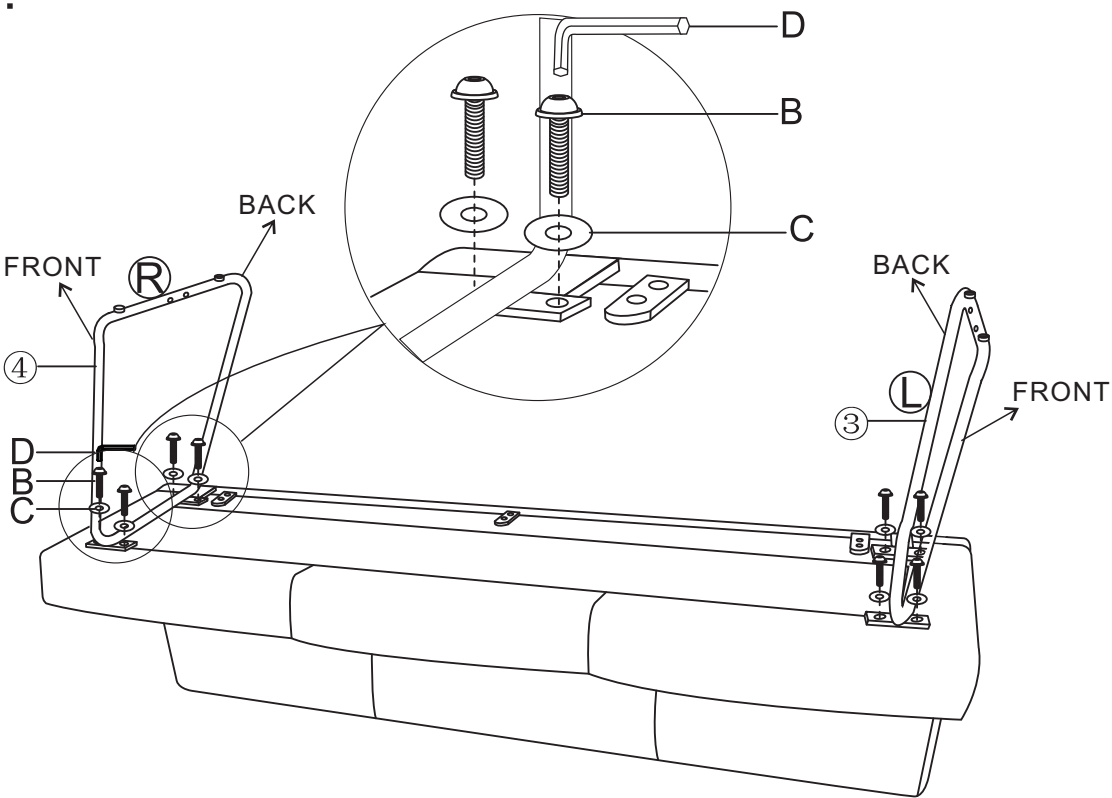
D 5mm



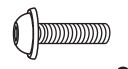
1x



2.



B M6*30



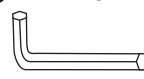
8x

C Ø18*Ø6*1.5



8x

D 5mm

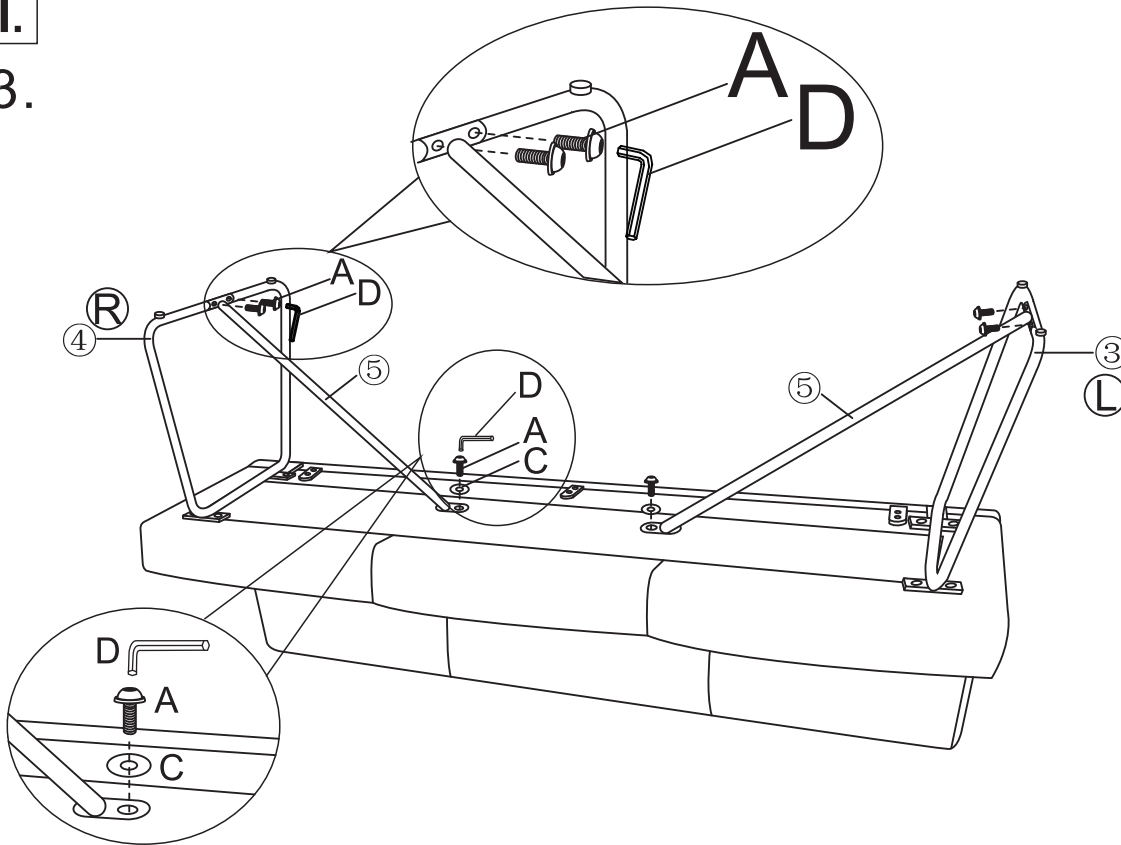


1x

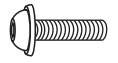


II.

3.



A M6*16



6x

C Ø18*Ø6*1.5



2x

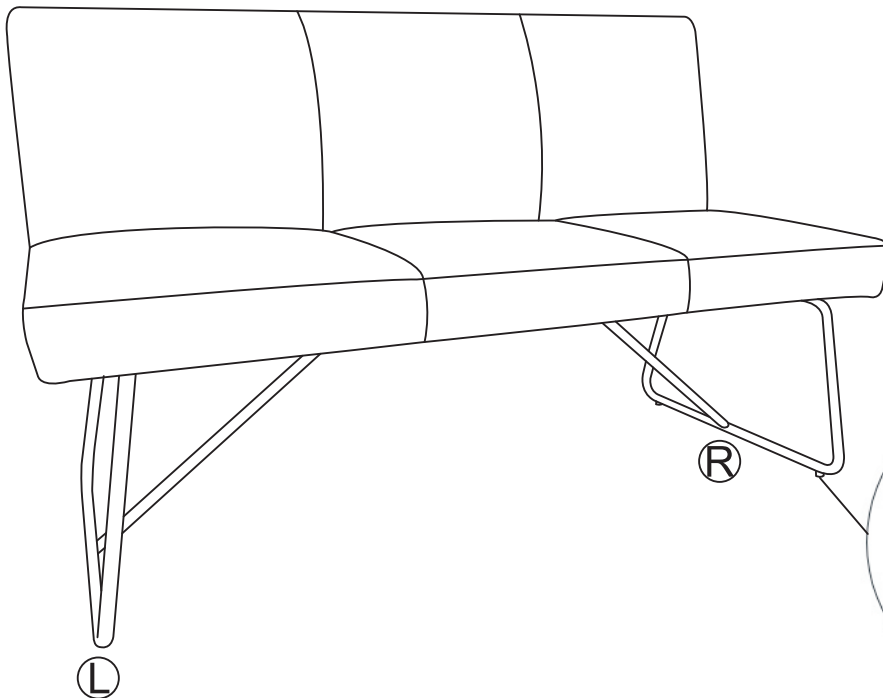
D 5mm



1x



4.



D 5mm



1x



LE TRI
+ FACILE



Séparez les éléments avant de trier