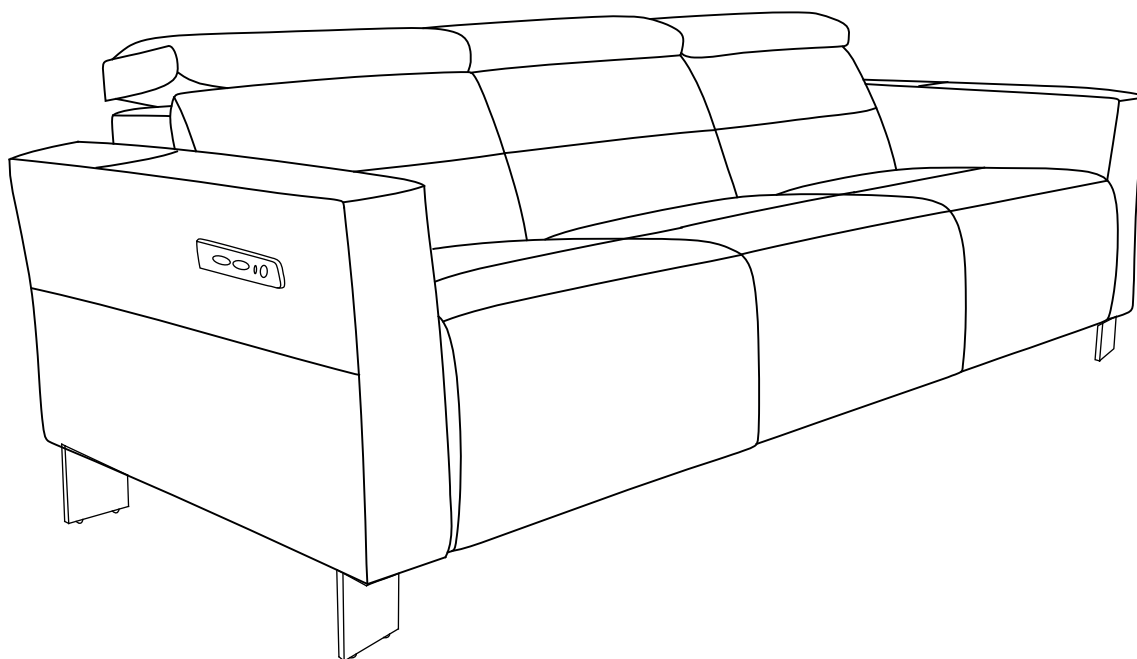
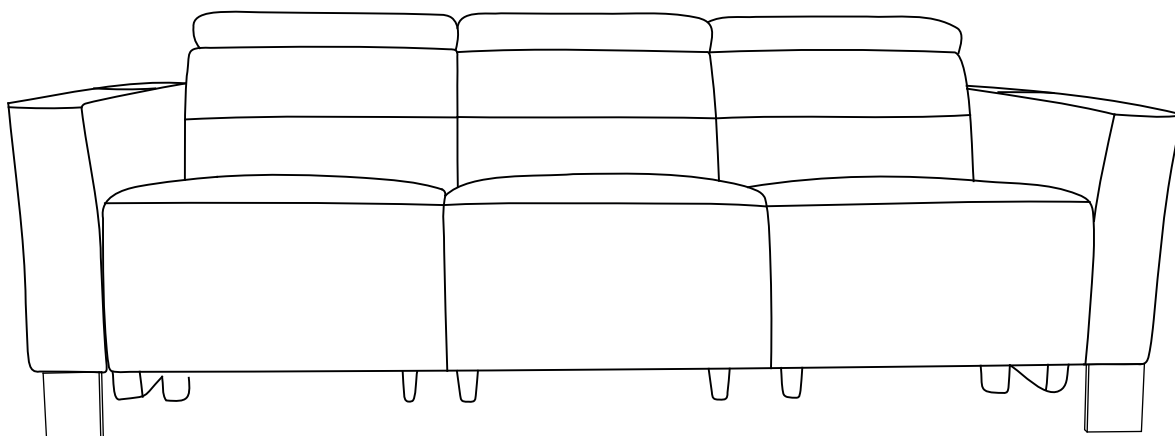
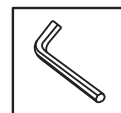


Carpar i

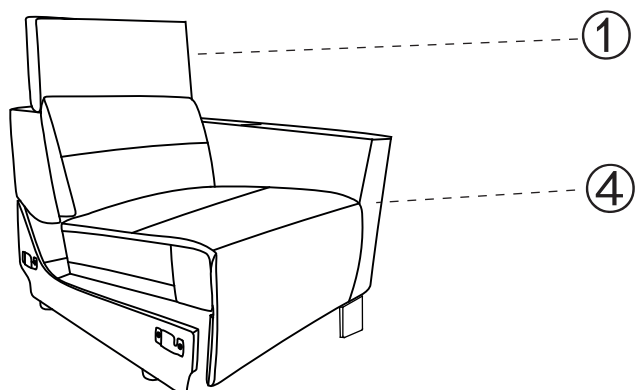
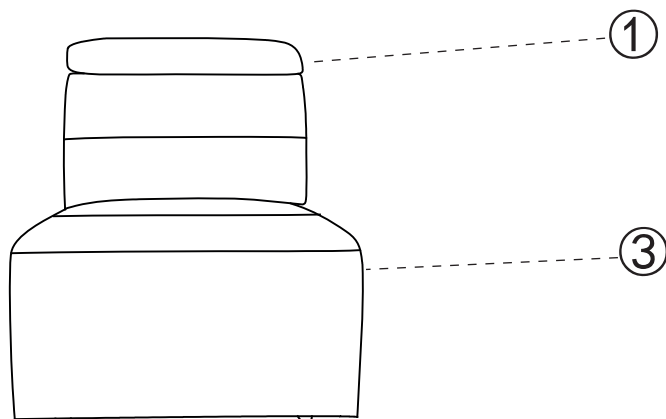
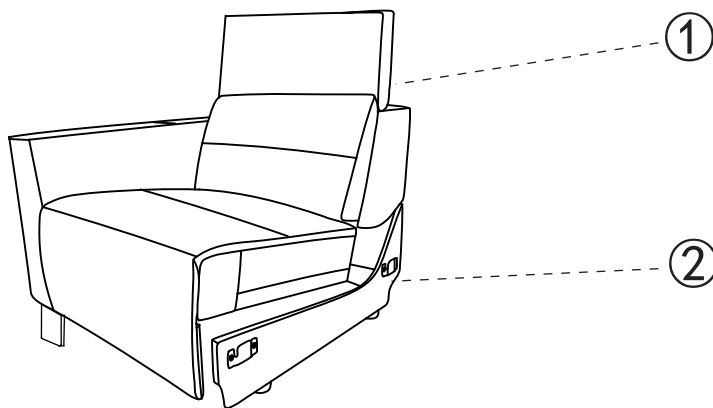
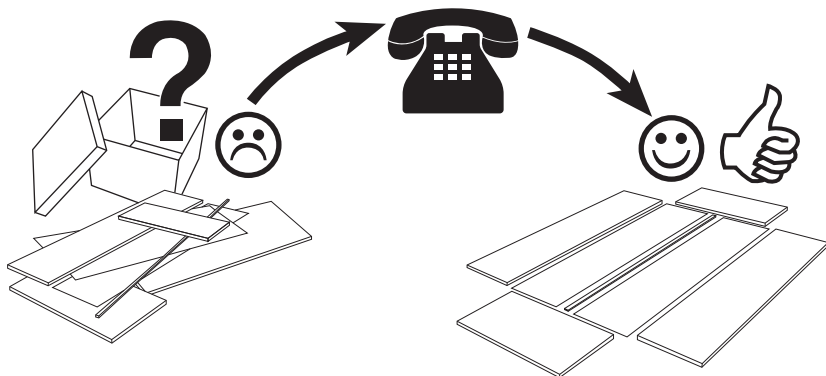
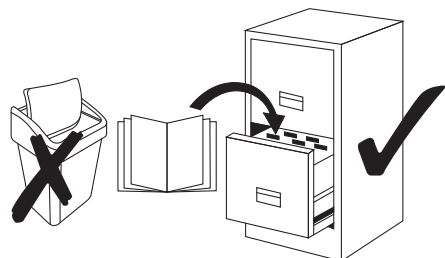












Service • Assistenza • Dienstverlening • Serwis Servis • Szerviz • Сервисная служба

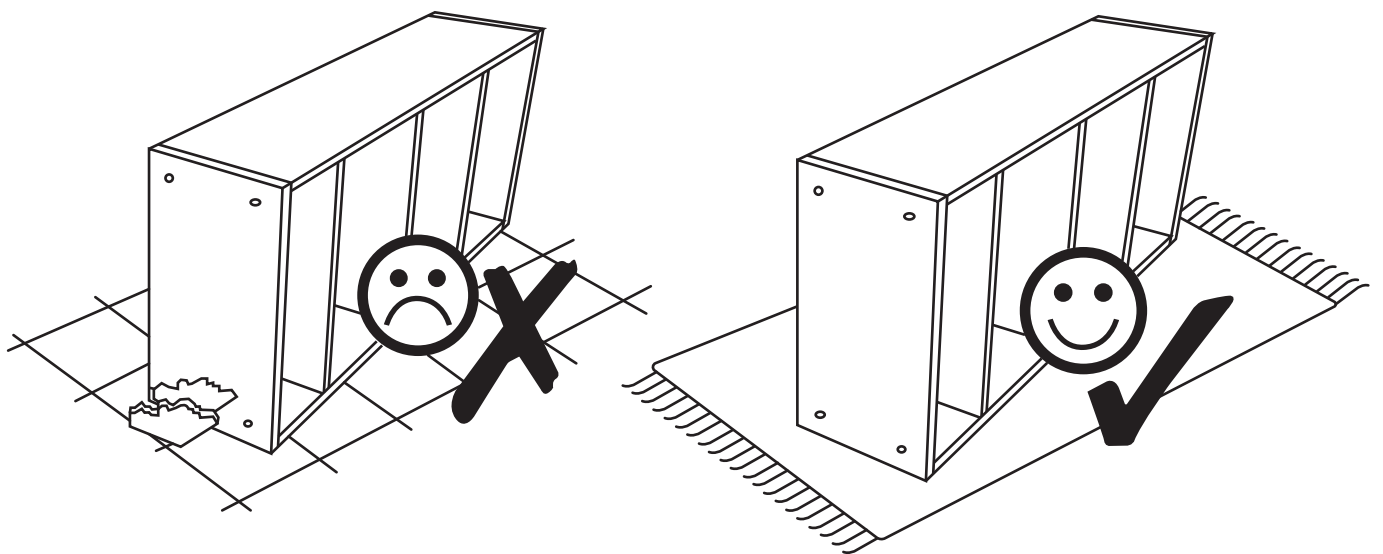
Name • Nom • Nome • Naam
Nazwa • Jméno • Názov • Név
Denumire • Ísim • Название

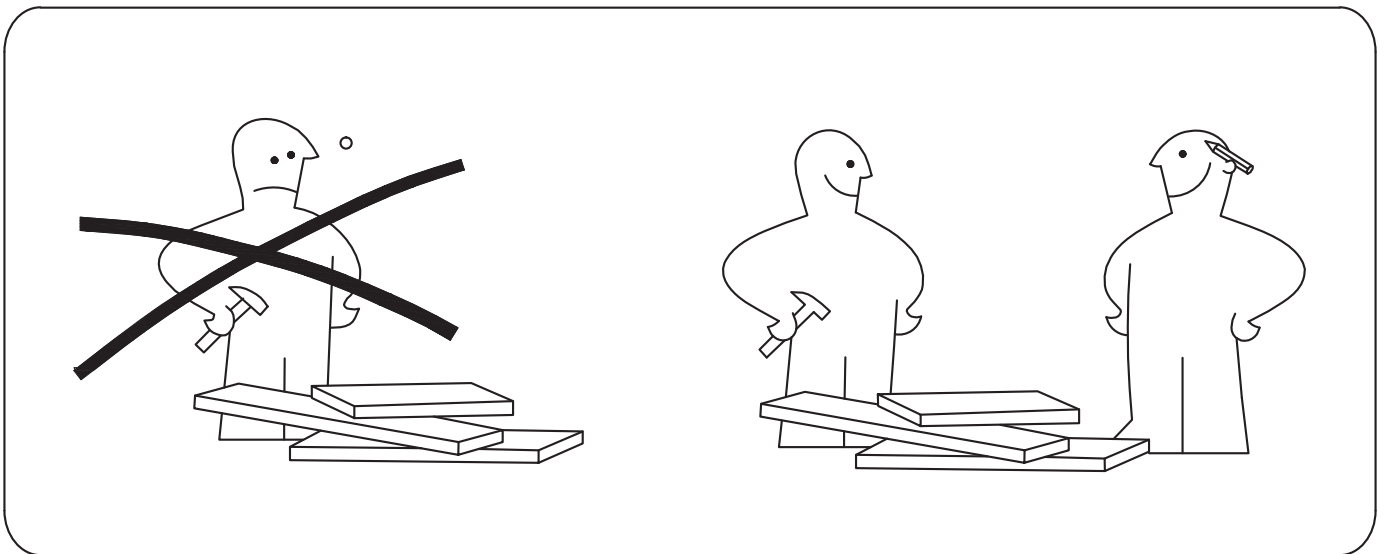
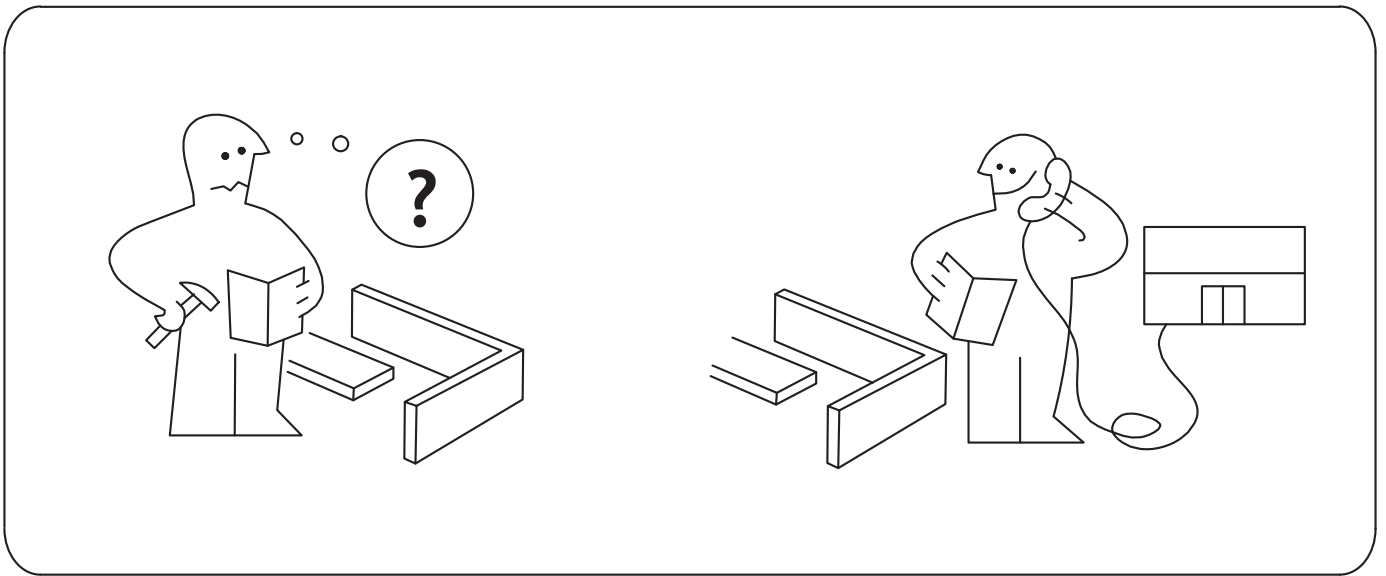
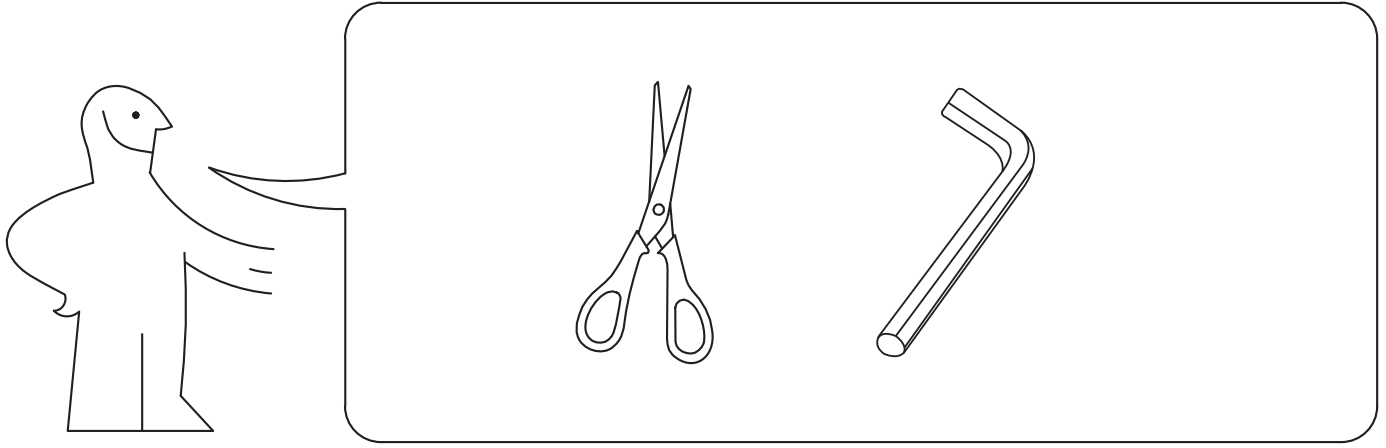
Nr. • No. • N° • Номер • Č • Sz

Typ • Type • Tip • Típus • Tipo
Тип

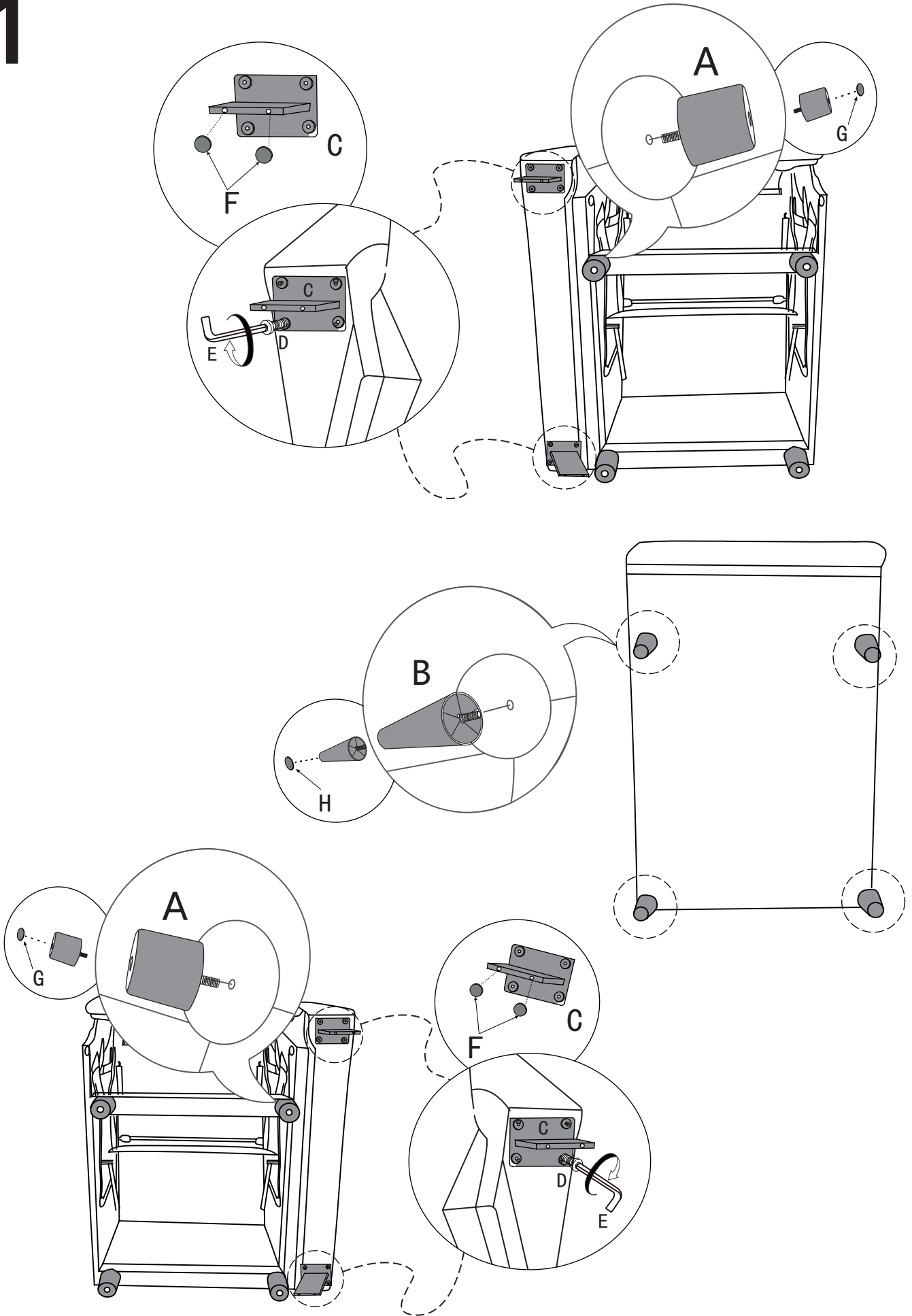


AX4		Plastic foot
BX2		Plastic center foot
CX4		Metal foot
DX16		Screw
EX1		Hexagonal wrench
FX8		Felt mat
GX4		Felt mat
HX2		Felt mat
IX1		Connecting line
JX1		Power cord

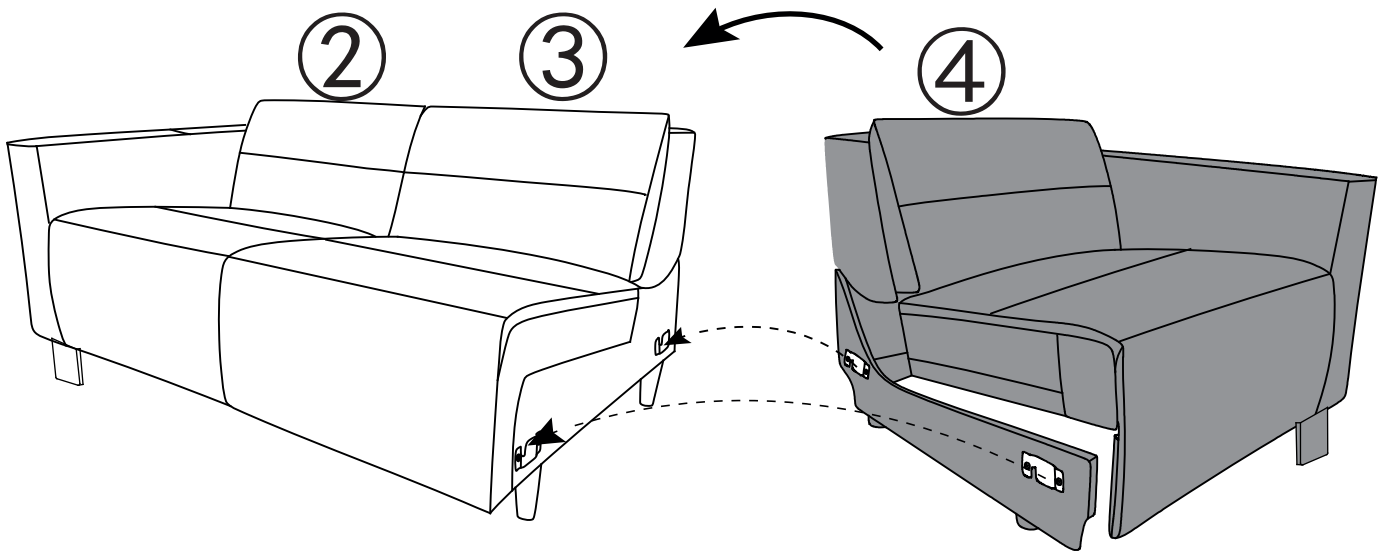
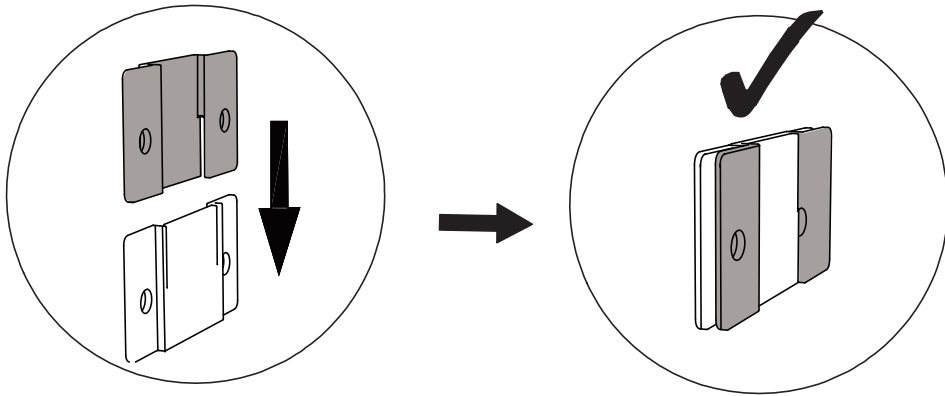
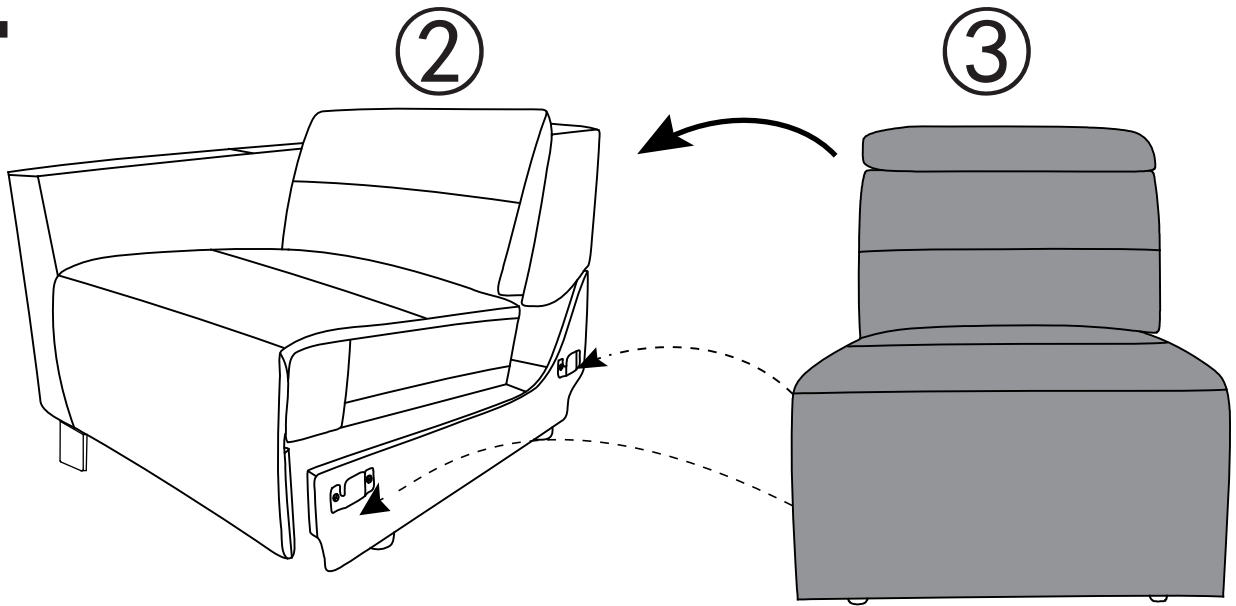




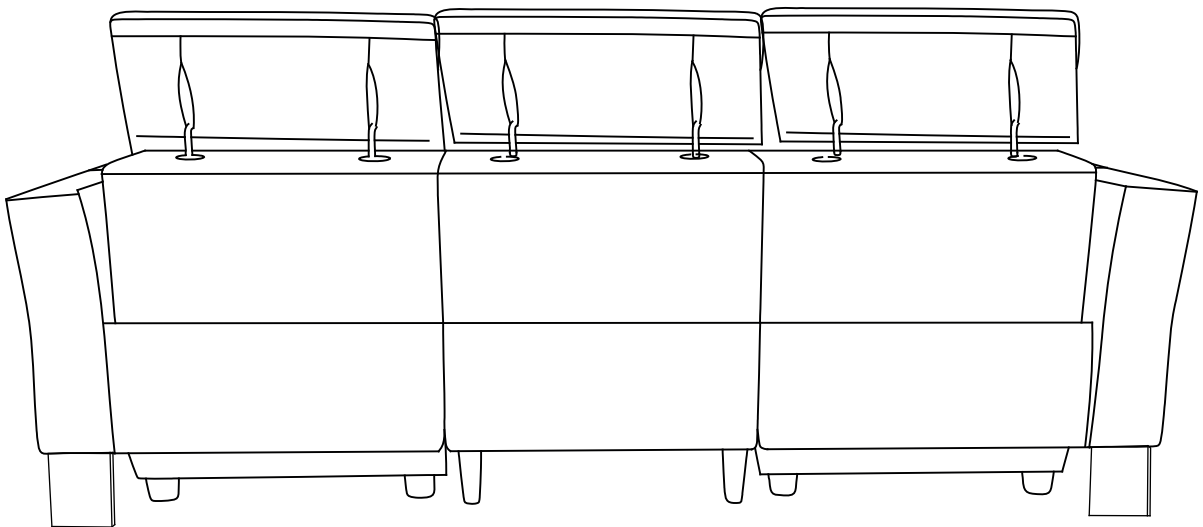
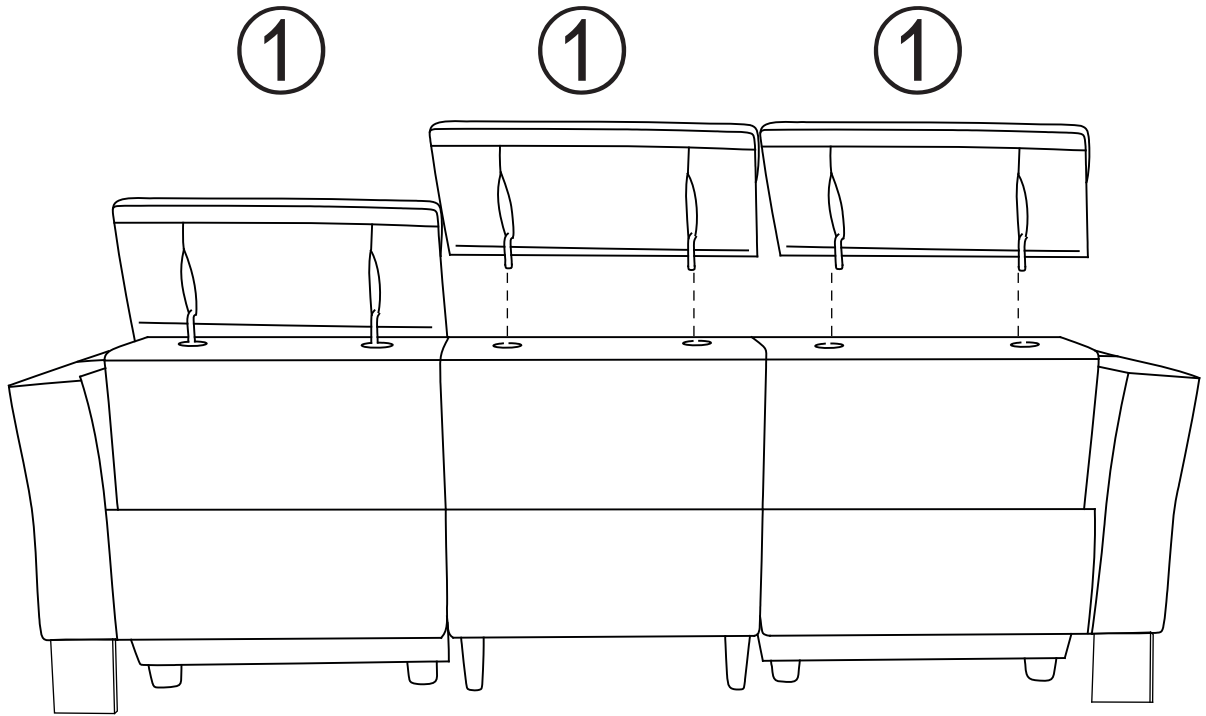
1



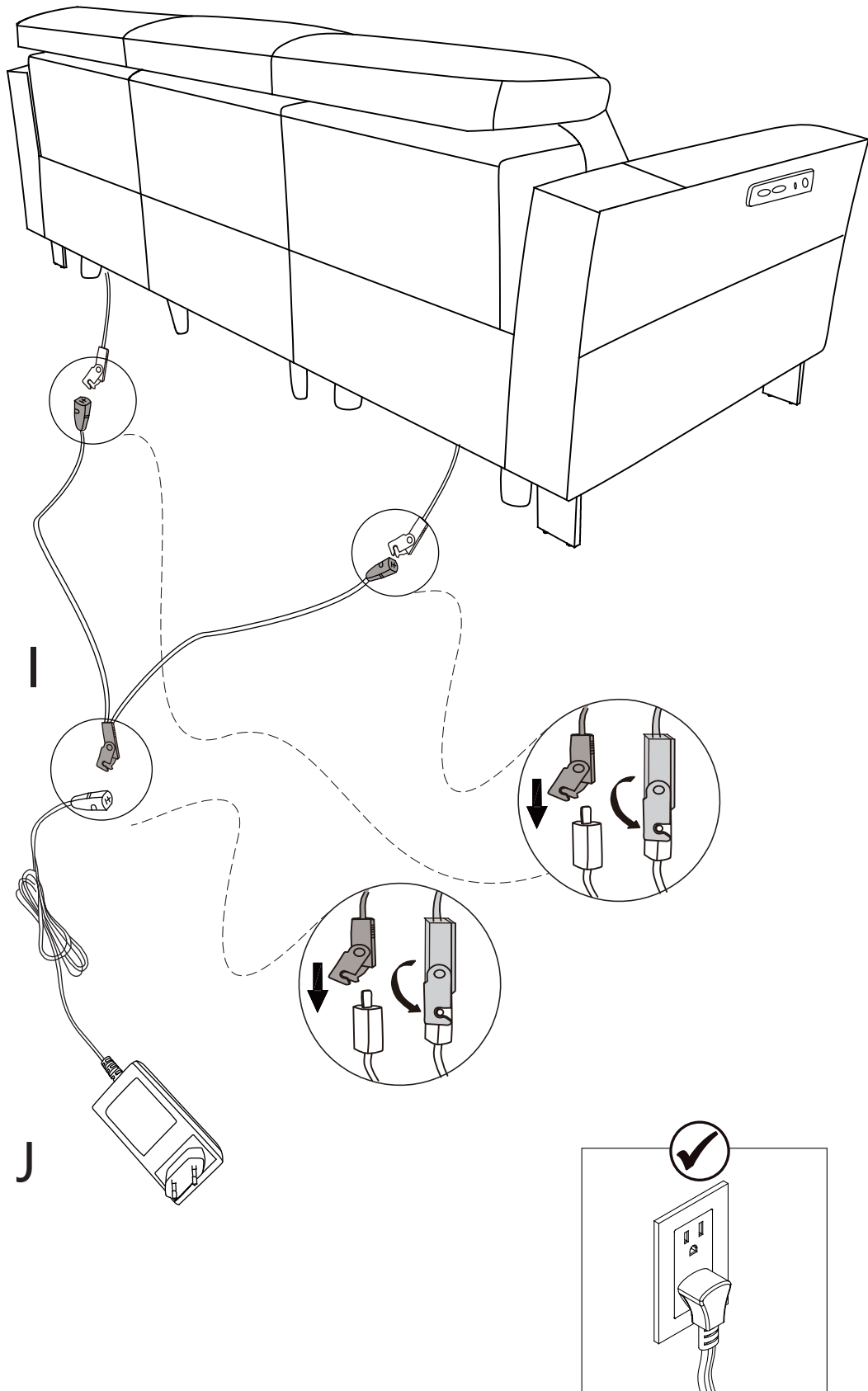
2



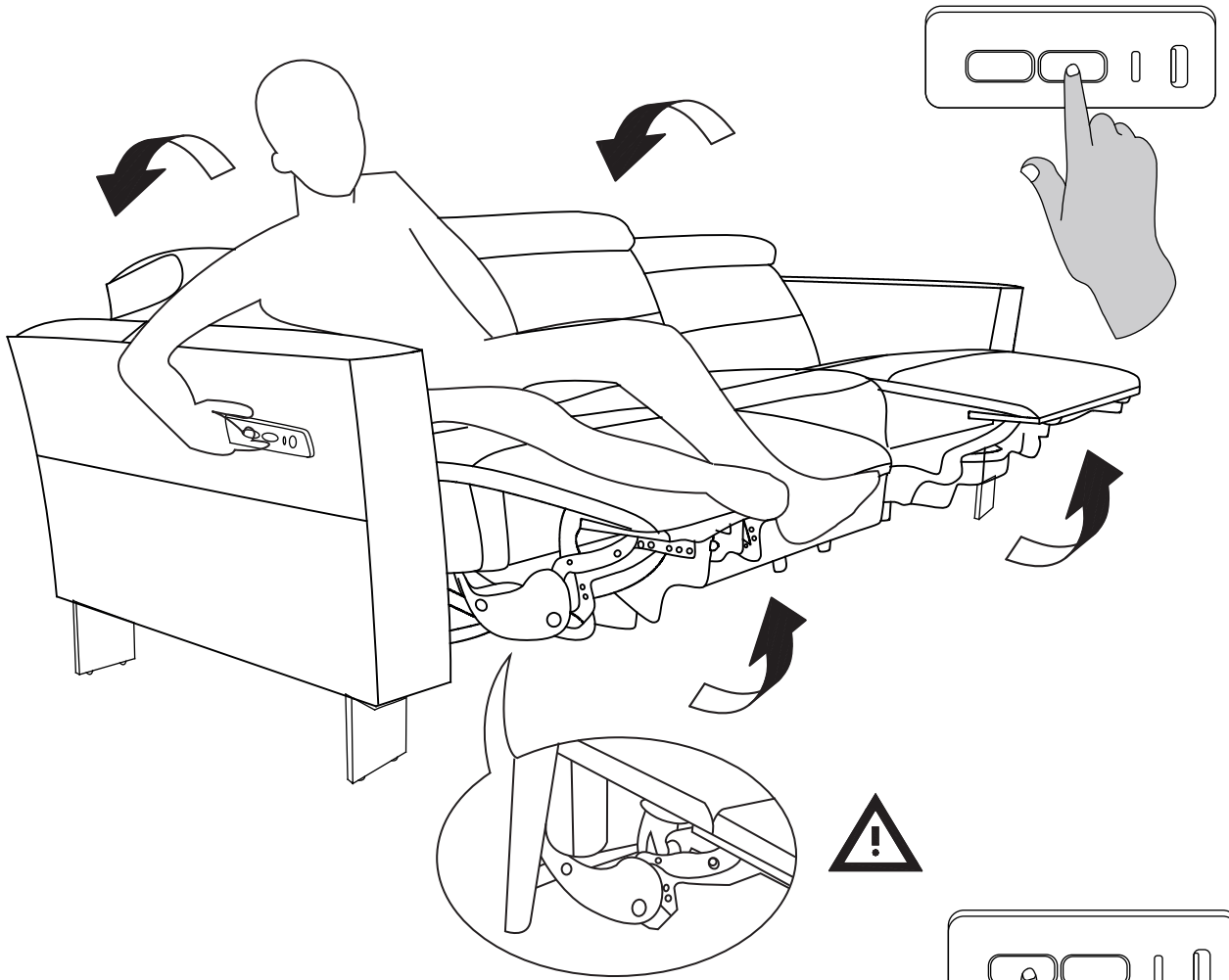
3



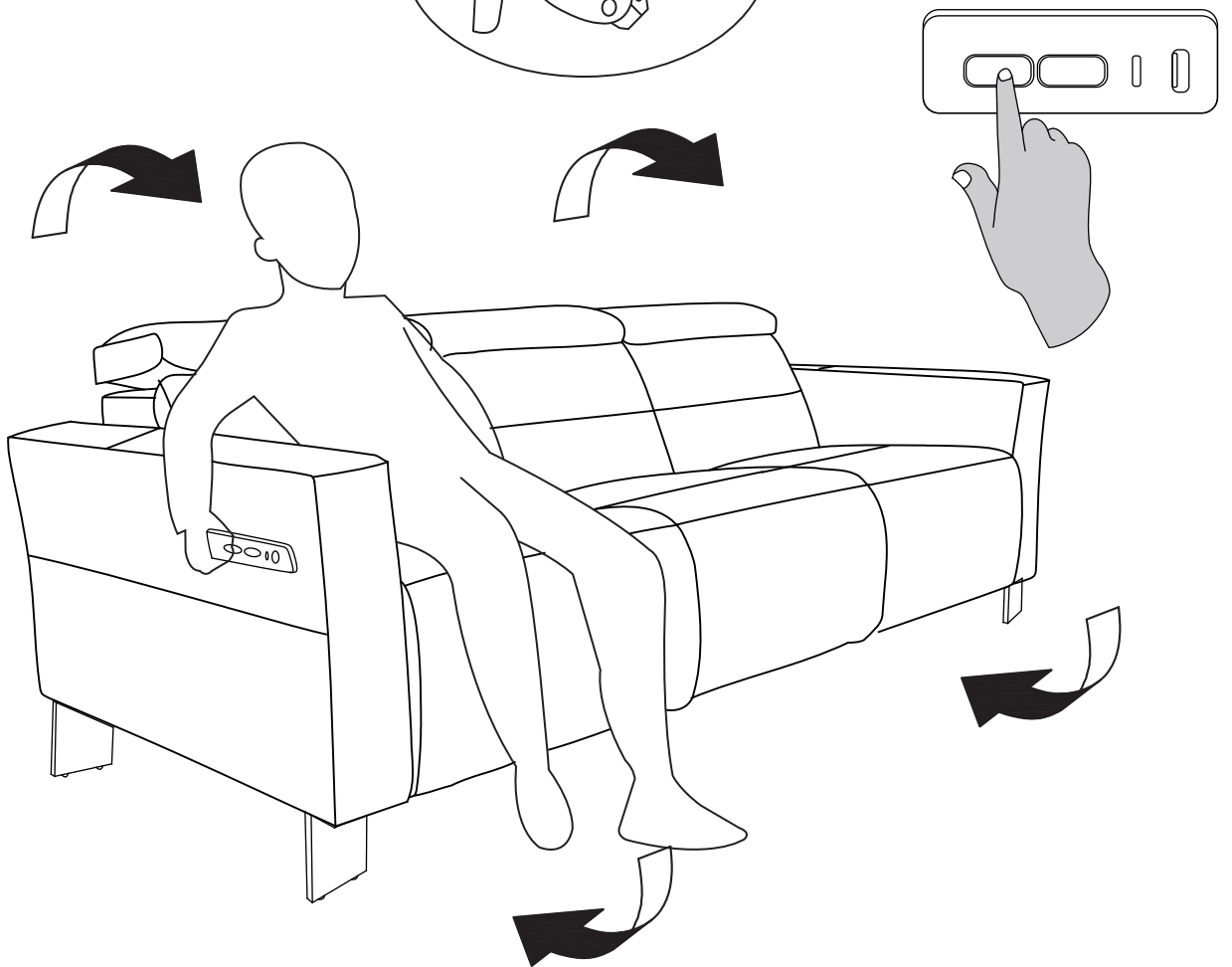
4



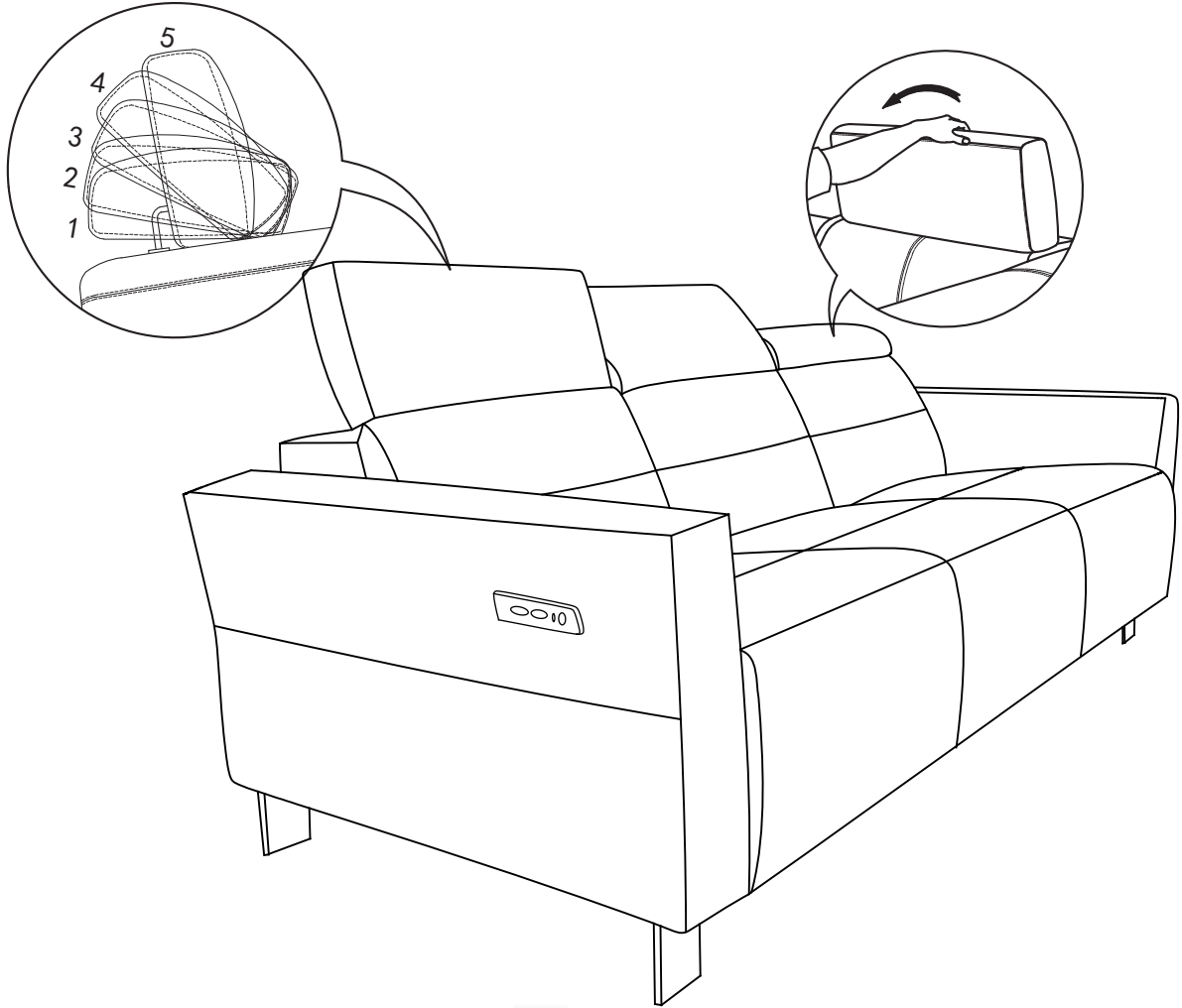
5



6



7



8

