

**(D) Montageanleitung**

**(NL) Handleiding voor de montage**

**(TR) Montaj talimatı**

**(FR) Notice de montage**

**(CZ) Montážní návod**

**(HU) Szerelési útmutató**

**(GB) Assembly instructions**

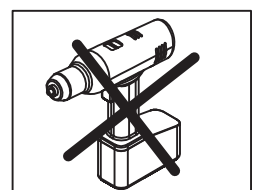
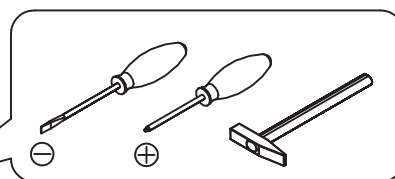
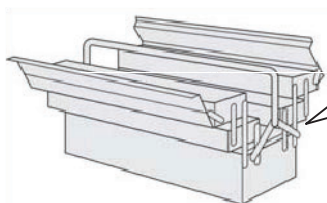
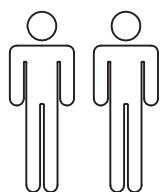
**(PL) Instrukcja montażu**

**(RU) Инструкция по монтажу**

**(IT) Istruzioni di montaggio**

**(SK) Návod na montáž**

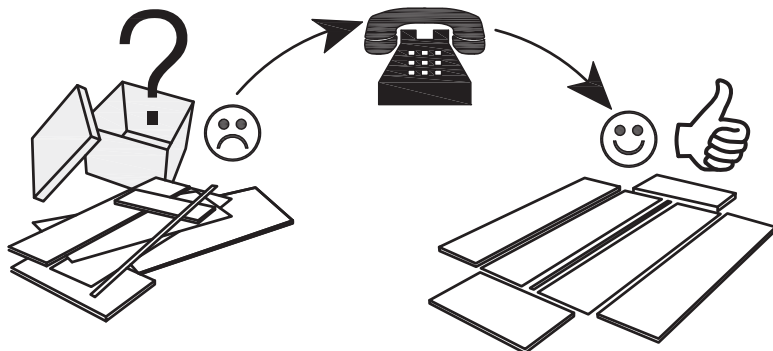
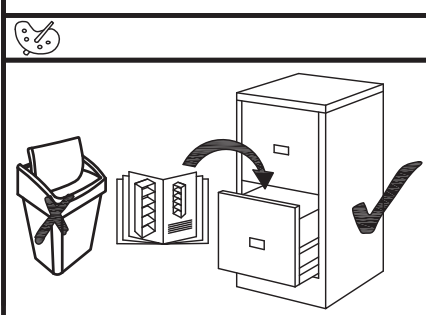
**(RO) Instrucțiuni de montaj**



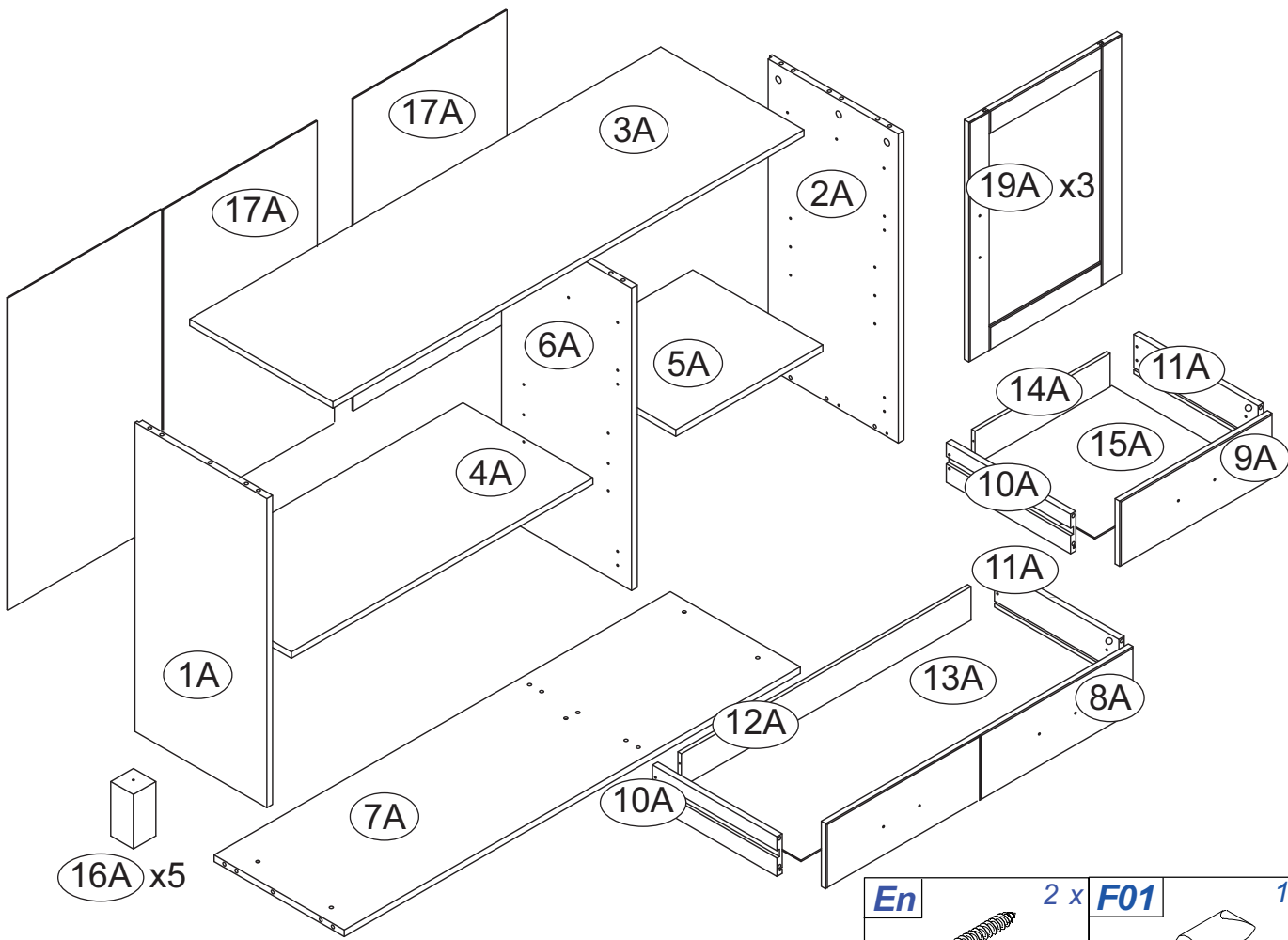
Name • Nom • Nome • Naam • Nazwa • Jméno •  
 Názov • Név • Denumire • Ísim • Название


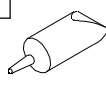
Nr. • No. • № • Номер • Č • Sz





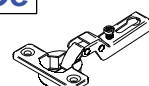



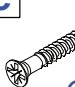
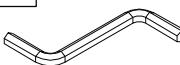


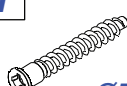
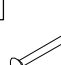
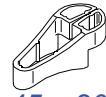



Typ • Type • Tip • Típus • Tun

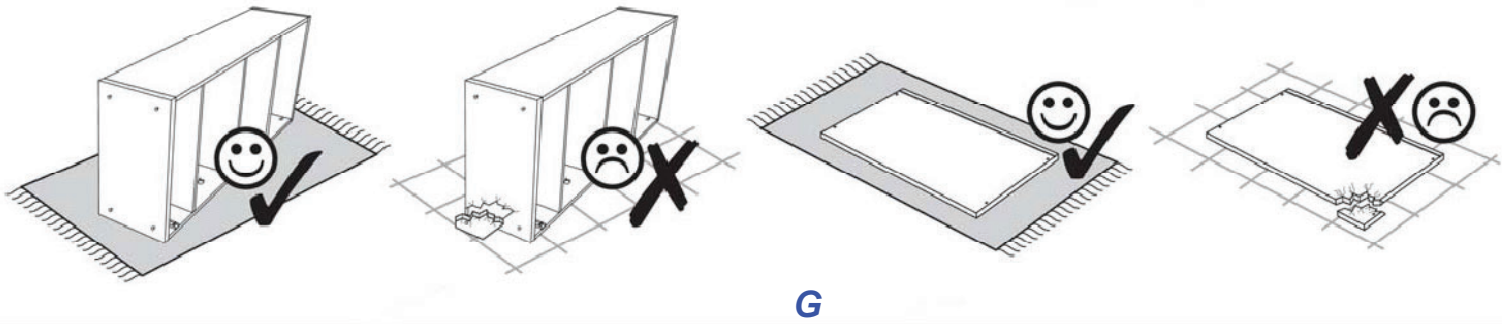


0  
10  
20  
30  
40  
50  
60  
70  
80  
90  
100  
110  
120  
130  
140  
150  
160  
170  
180  
190  
200

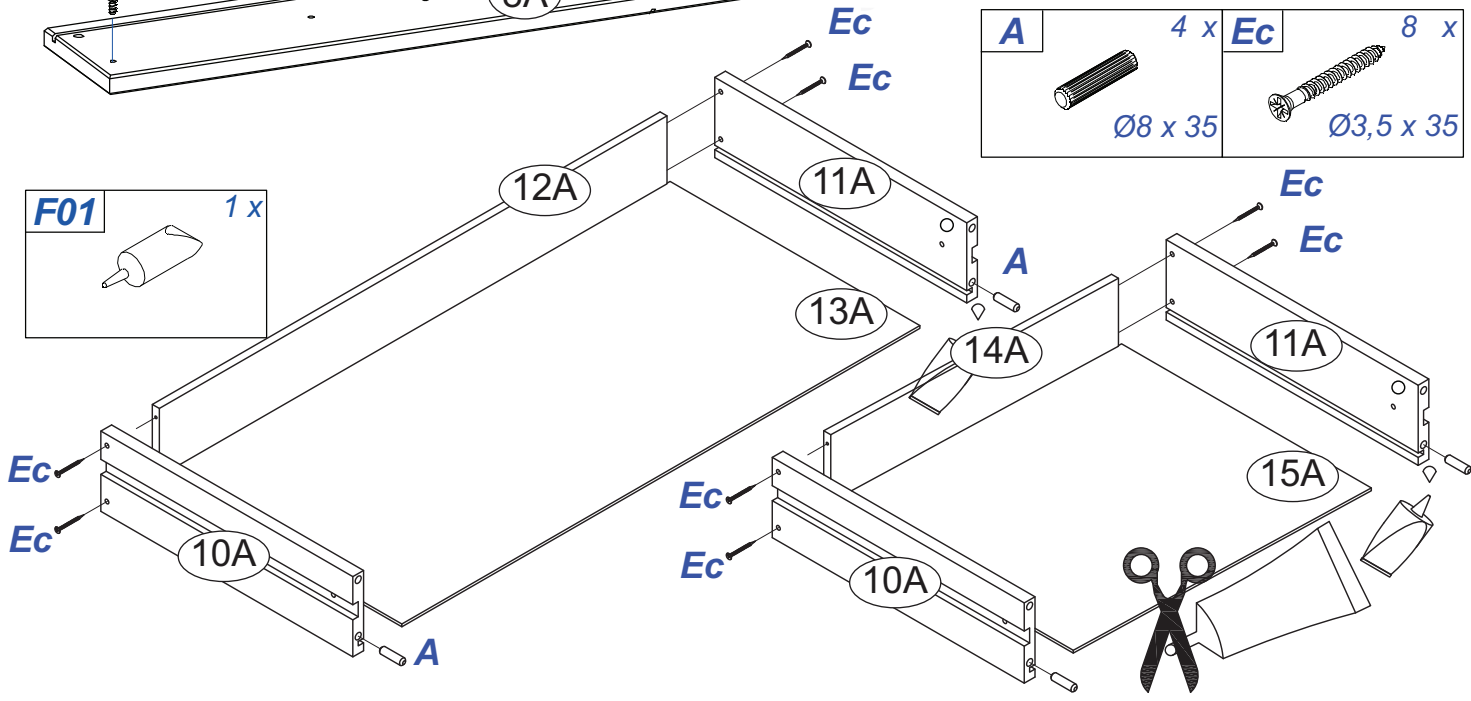
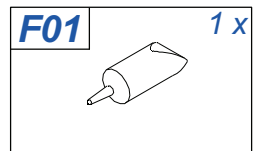
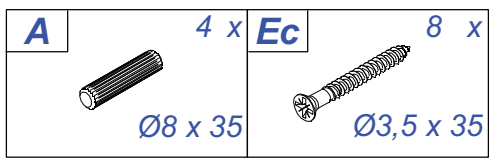
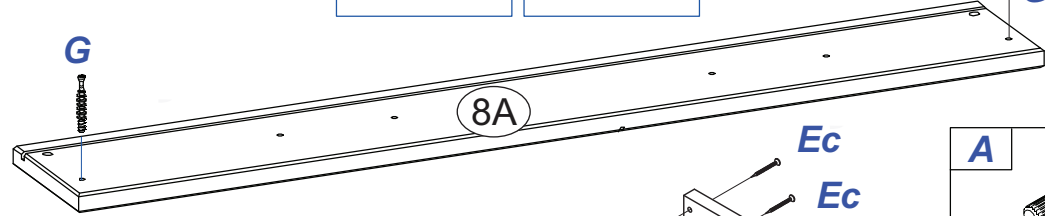
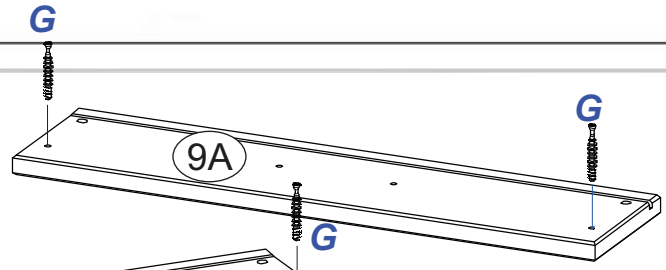
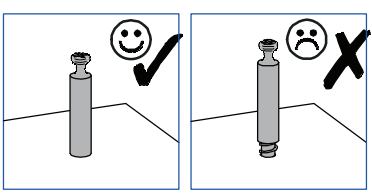
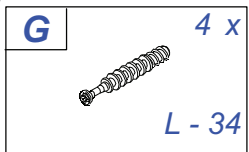


<b>En</b>	2 x	<b>F01</b>	1 x
			
	Ø4,0 x 60		

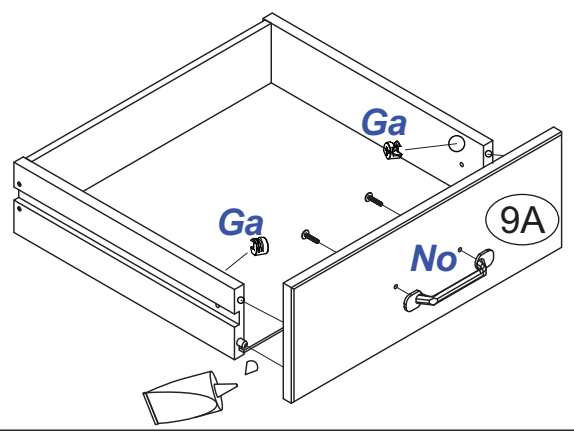
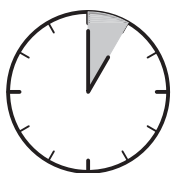
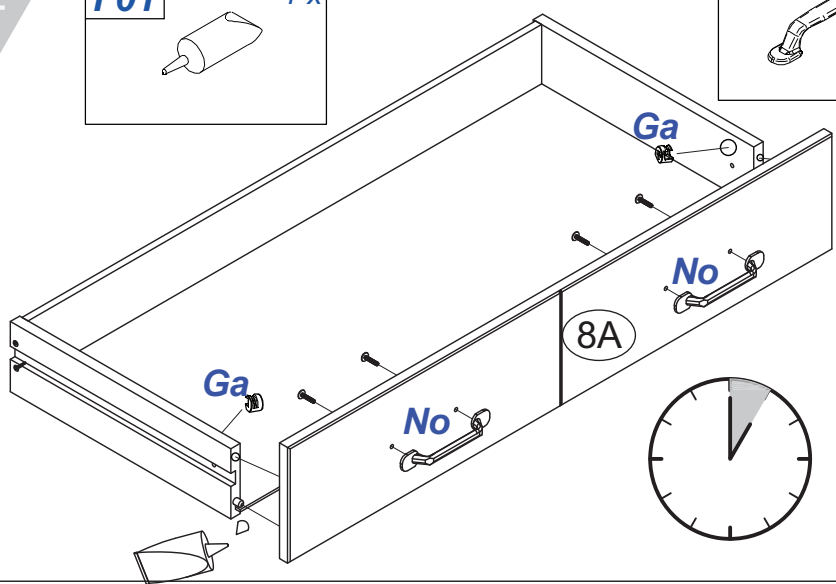
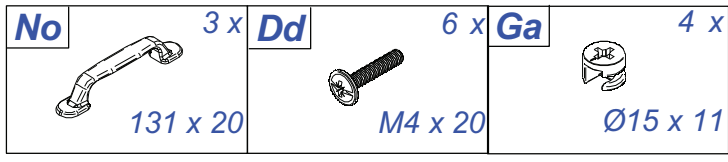
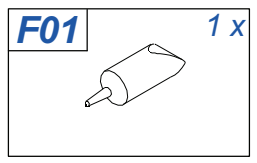
<b>A</b>	16 x	<b>L</b>	2 x	<b>Bb</b>	12 x	<b>C</b>	6 x	<b>Ce</b>	6 x	<b>D02</b>	4 x
											
Ø8 x 35		20 x 16		Ø5,8 x 11		2 mm				M4 x 10	
<b>Dd</b>	12 x	<b>Ea</b>	14 x	<b>Ec</b>	8 x	<b>F</b>	1 x	<b>G</b>	19 x	<b>Ga</b>	19 x
											
M4 x 20		Ø3,5 x 15		Ø3,5 x 35		4 mm		L - 34		Ø15 x 11	
<b>H</b>	8 x	<b>I</b>	50 x	<b>lb</b>	1 x	<b>N</b>	8 x	<b>No</b>	6 x	<b>Qa</b>	4 x
											
Ø7 x 50		Ø1,2 x 20		45 x 20 x 16		Ø5 / Ø5		131 x 20		17 x 310	






1


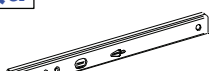


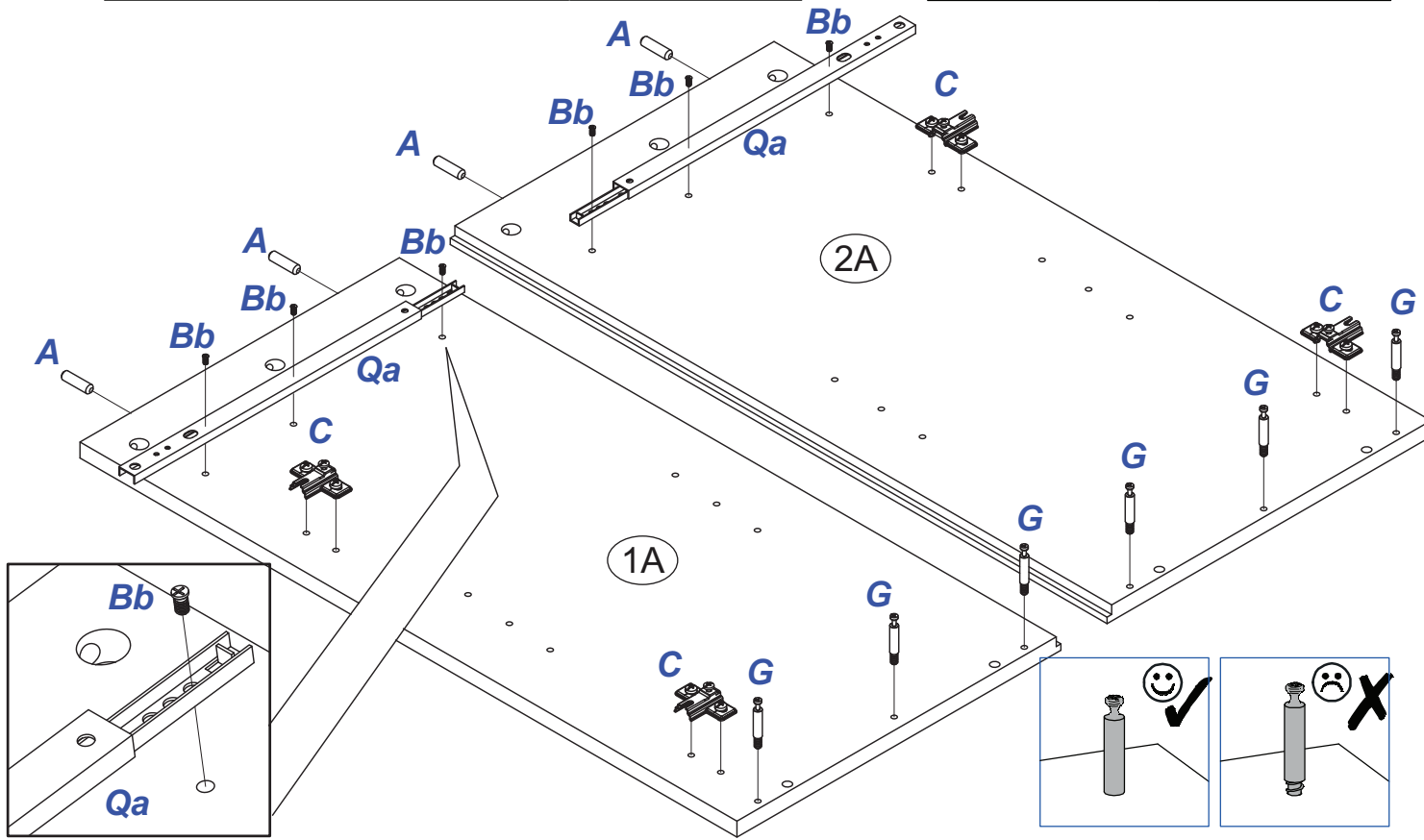
2





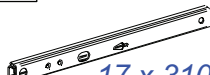

3

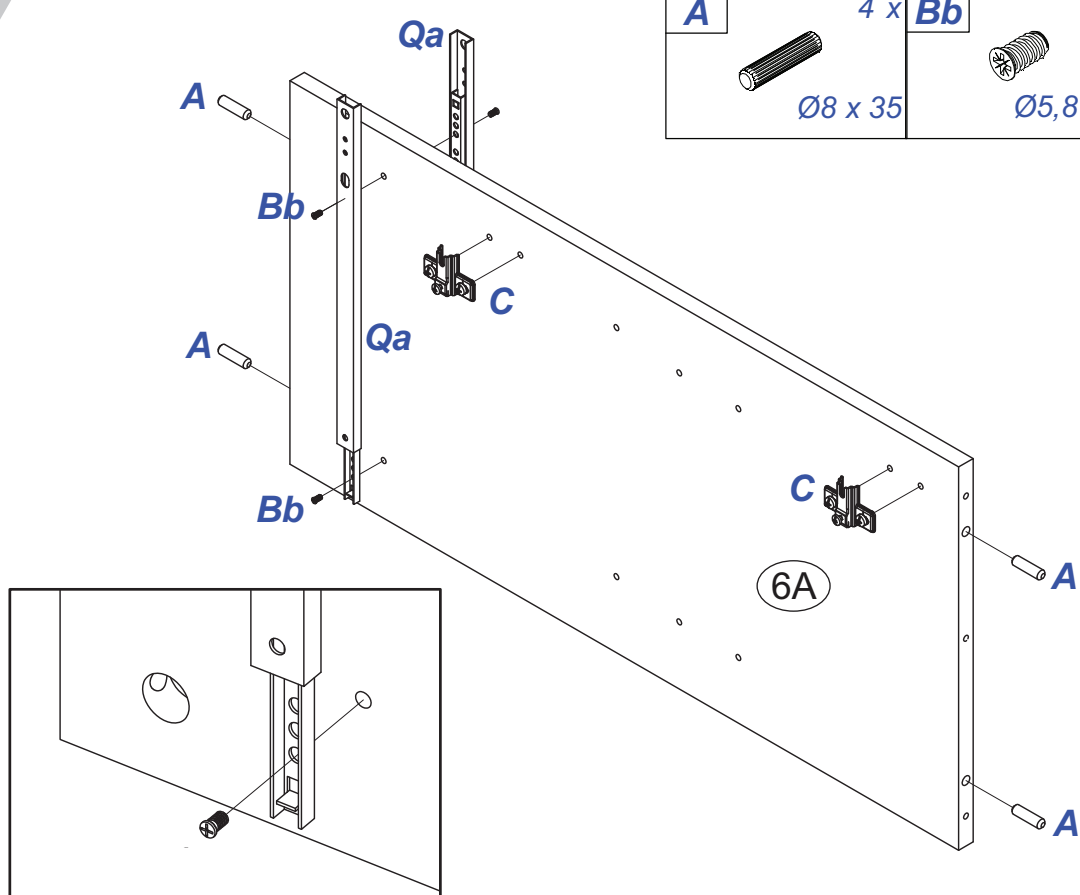
<b>A</b>	4 x	<b>G</b>	6 x	<b>C</b>	4 x
					
$\text{Ø}8 \times 35$		L - 34		2 mm	

<b>Bb</b>	6 x	<b>Qa</b>	2 x
			
$\text{Ø}5,8 \times 11$		17 x 310	

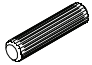



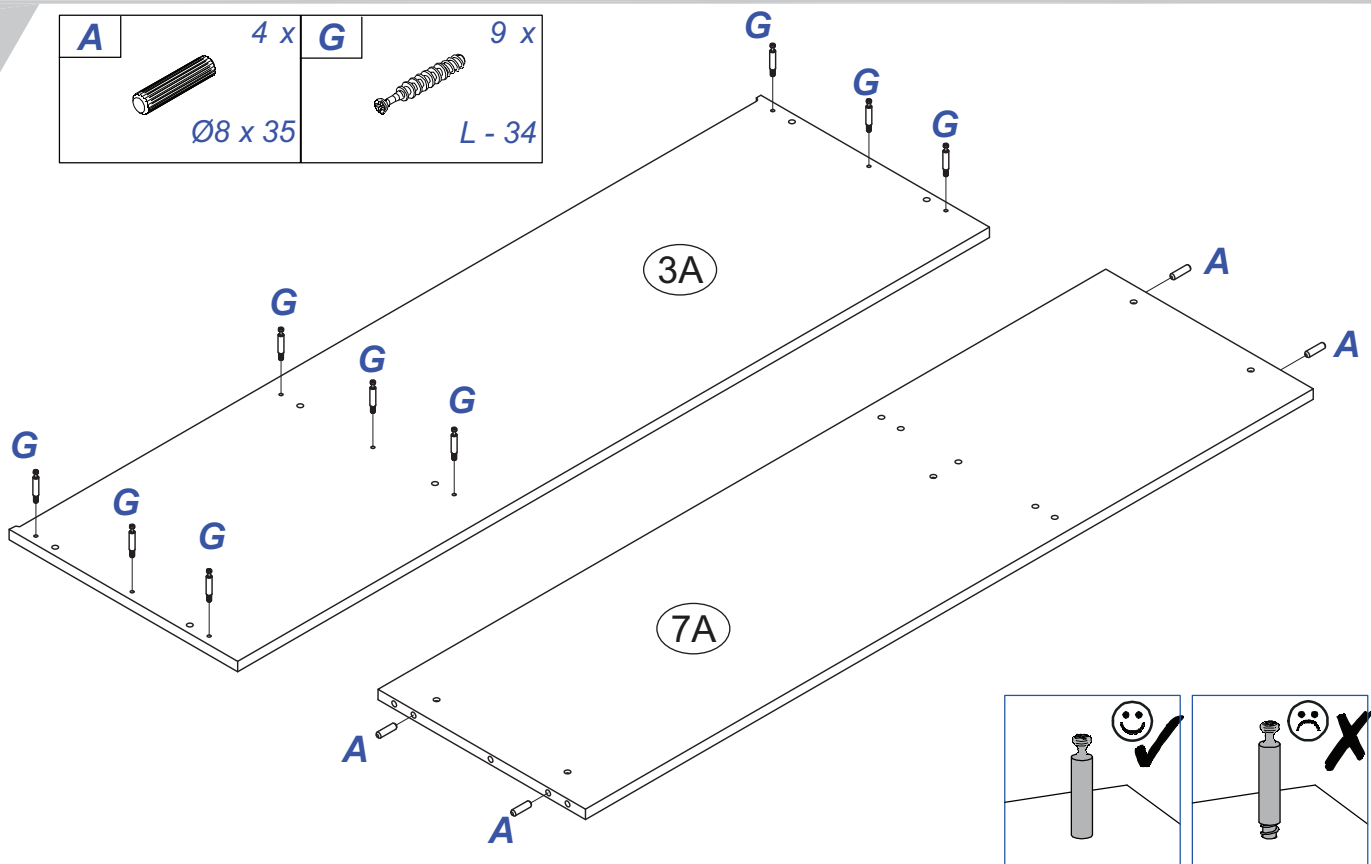
4

<b>A</b>	4 x	<b>Bb</b>	6 x	<b>Qa</b>	2 x
					
$\text{Ø}8 \times 35$		$\text{Ø}5,8 \times 11$		17 x 310	
		<b>C</b>	2 x		
				2 mm	


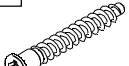
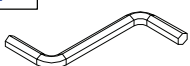


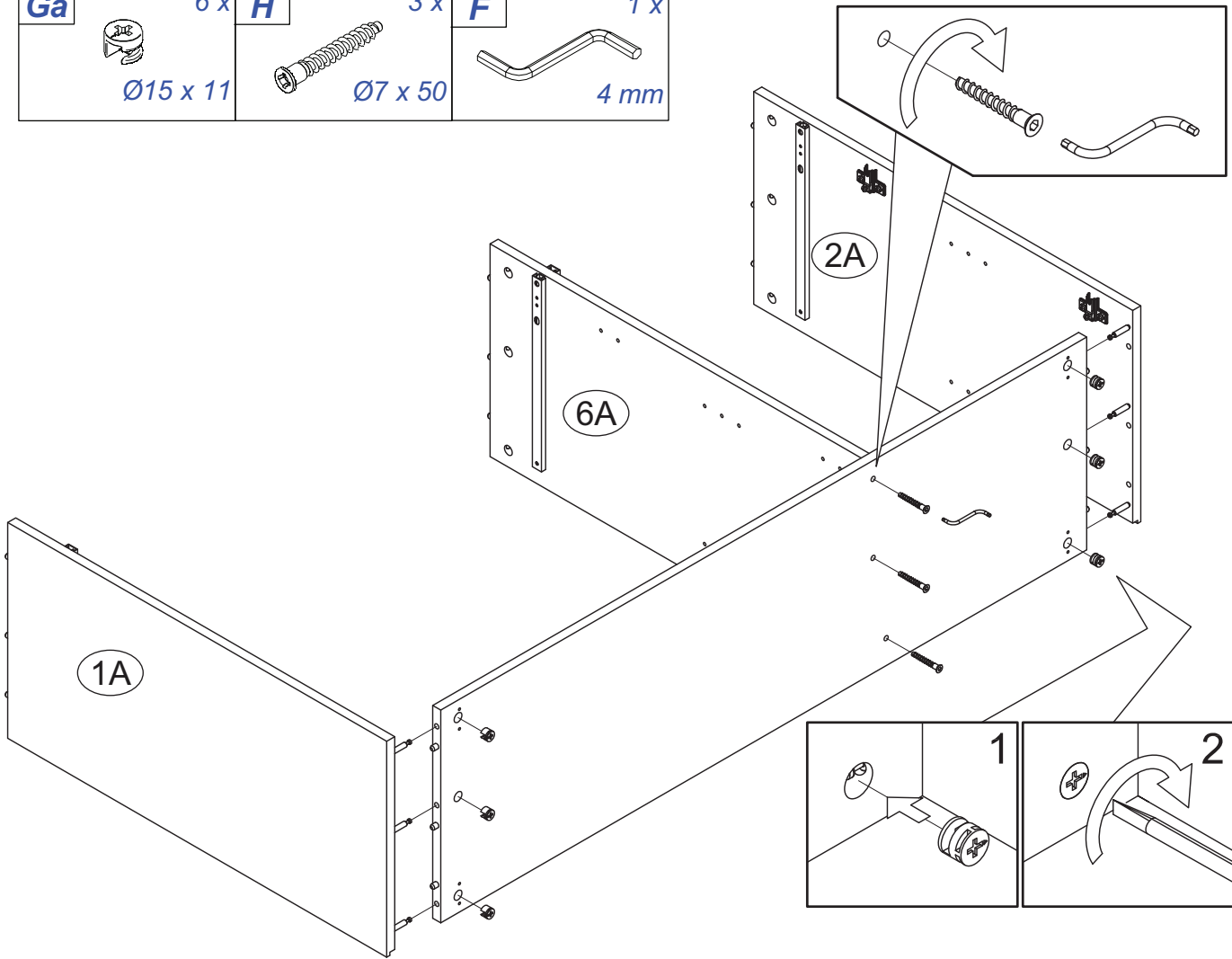
5

<b>A</b>	4 x	<b>G</b>	9 x
			
	Ø8 x 35		L - 34




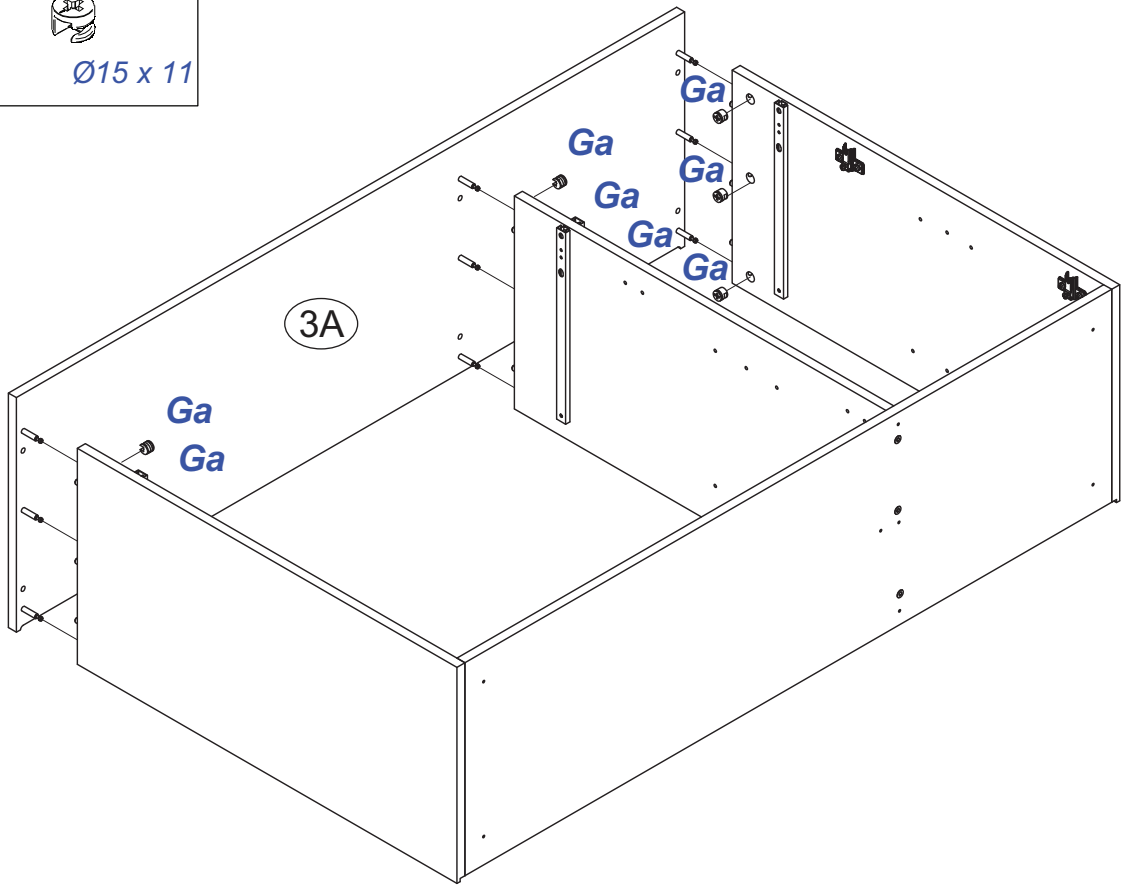
6

<b>Ga</b>	6 x	<b>H</b>	3 x	<b>F</b>	1 x
					
	Ø15 x 11		Ø7 x 50		4 mm

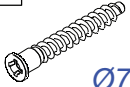


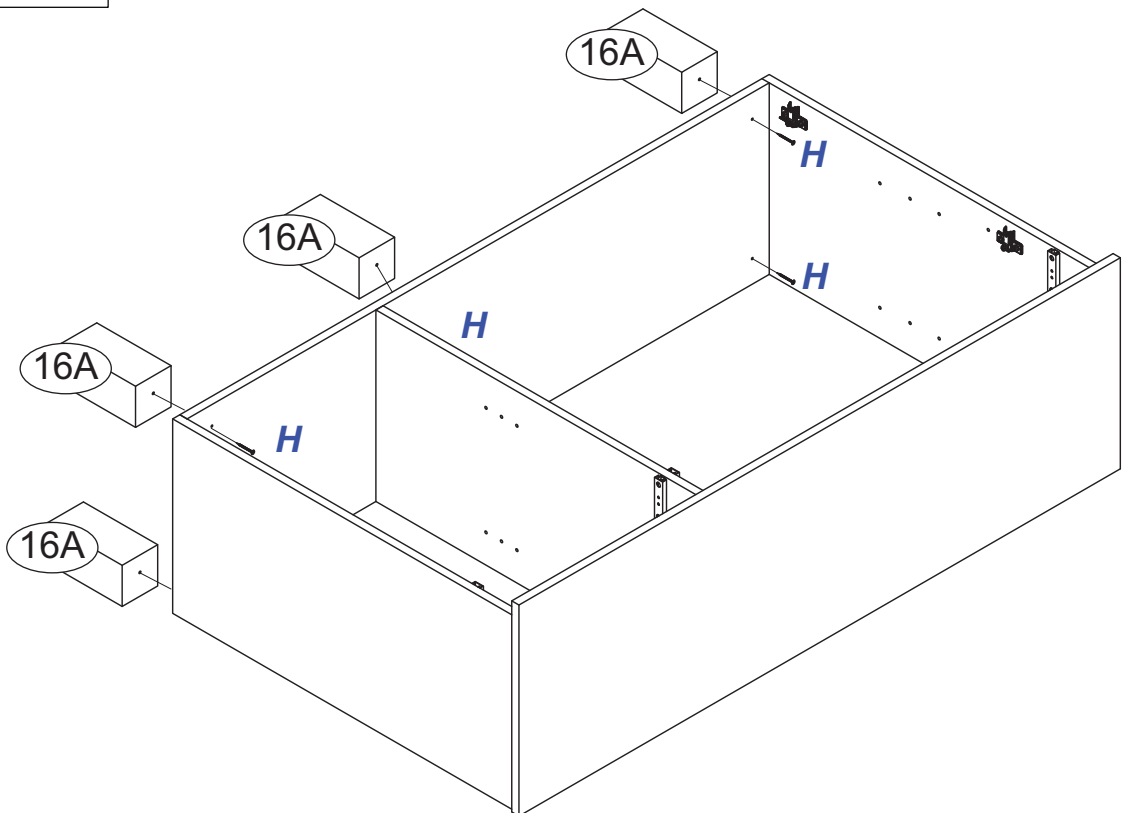
7

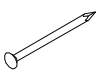
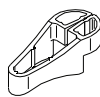
**Ga** 9 x  
  
 Ø15 x 11

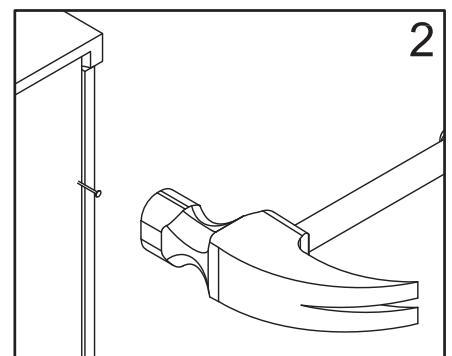
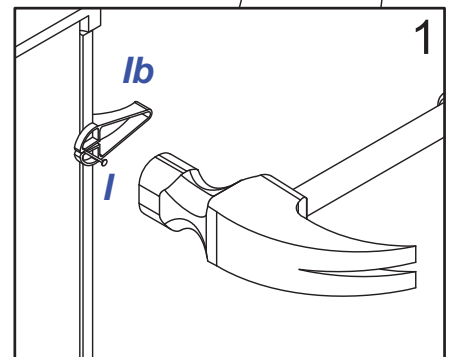
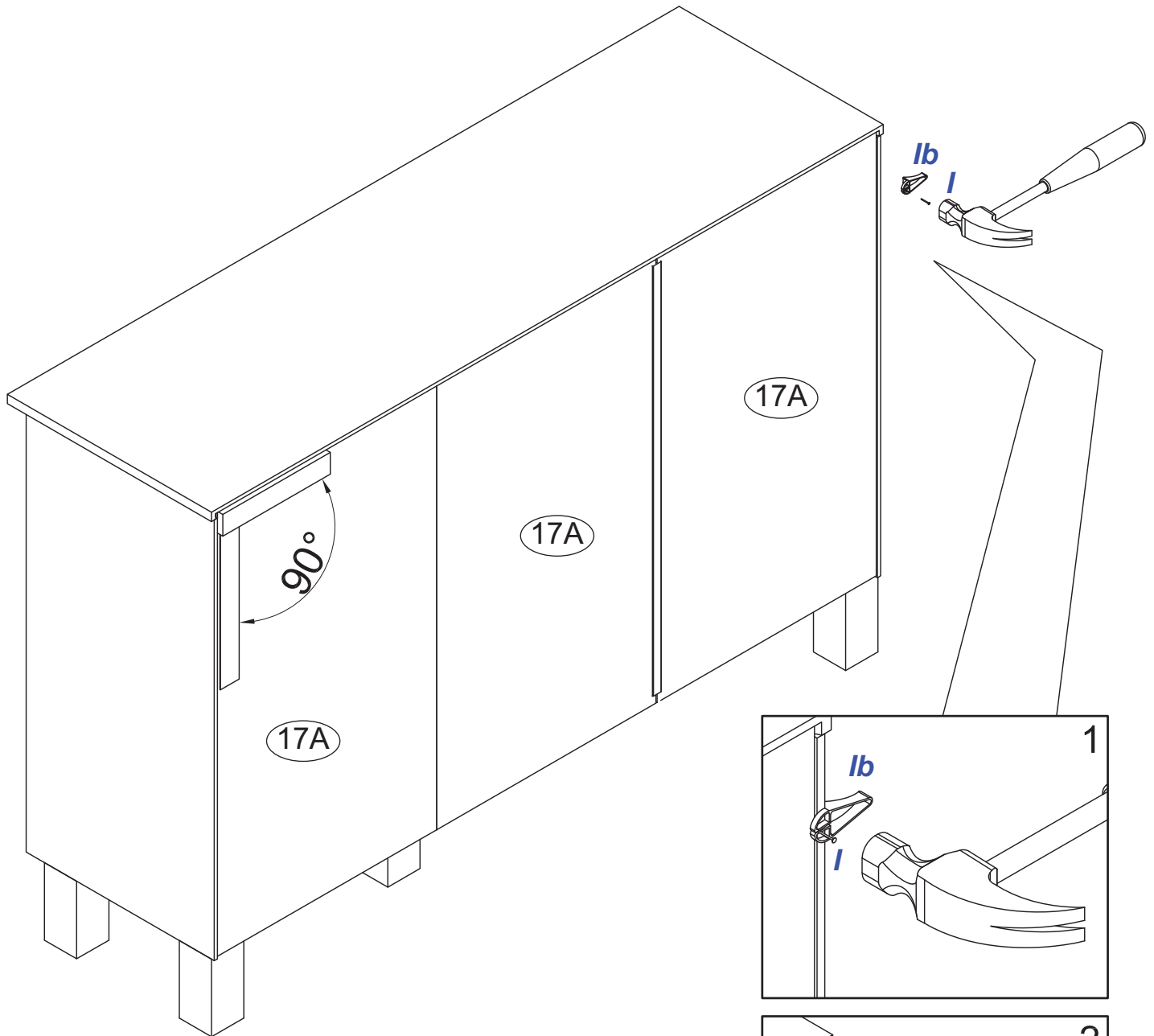


8




**H** 5 x  
  
 Ø7 x 50

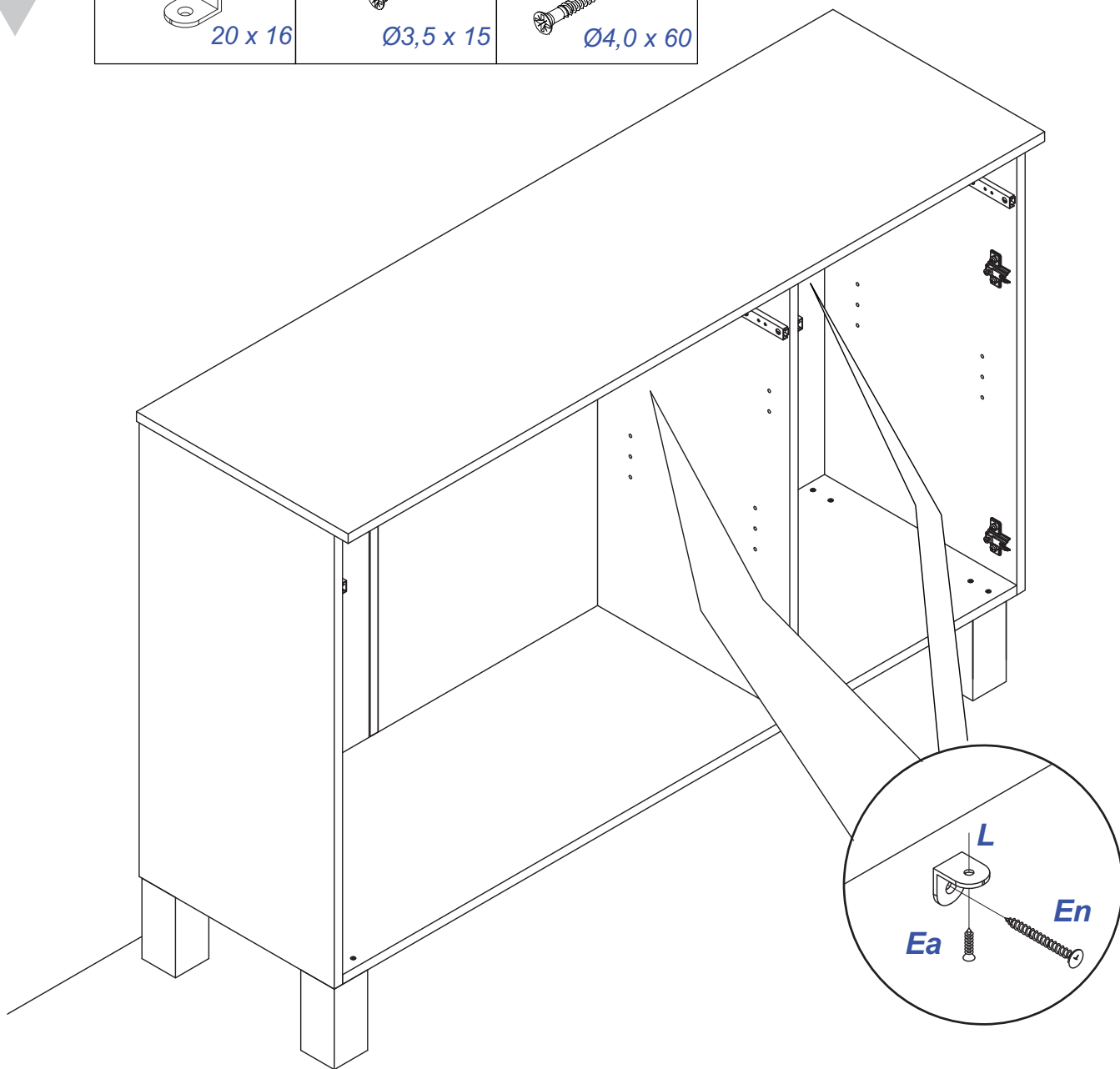




<b>I</b>	50 x	<b>lb</b>	1 x
	$\text{Ø}1,2 \times 20$		$45 \times 20 \times 16$





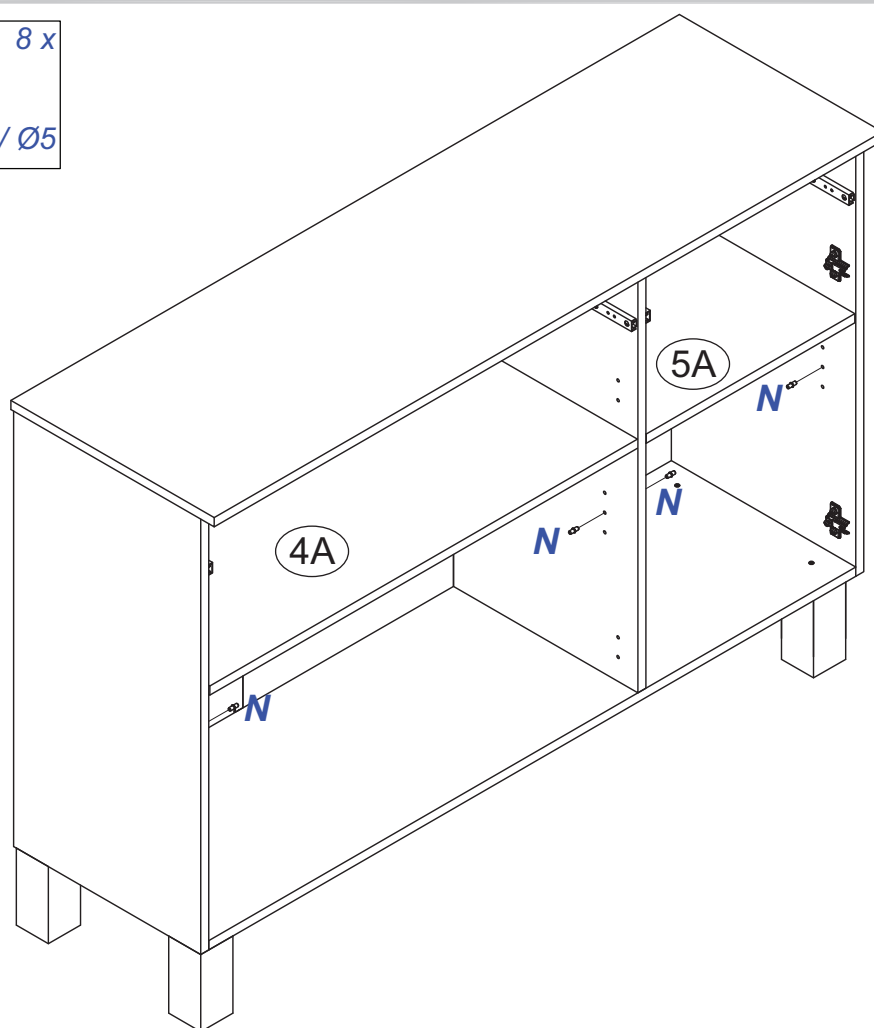
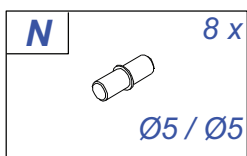
<b>L</b>	2 x	<b>Ea</b>	2 x	<b>En</b>	2 x
					
20 x 16		Ø3,5 x 15		Ø4,0 x 60	



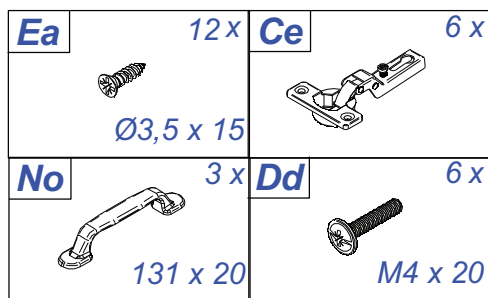
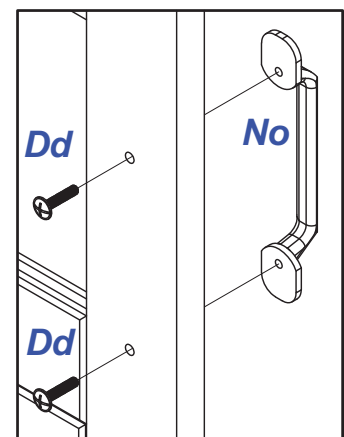
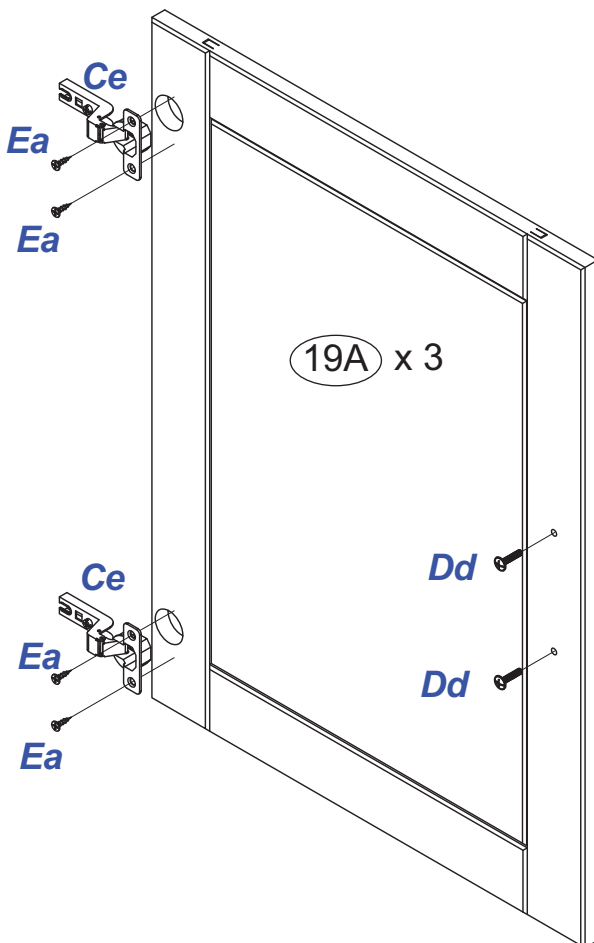
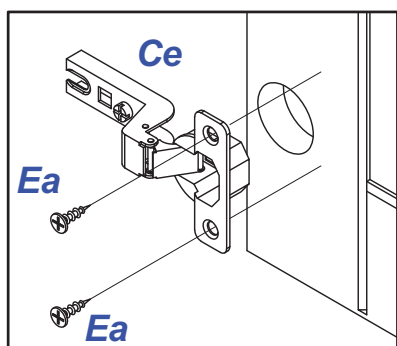
 <b>Achtung • Attention • Attenzione • Opgelet • Uwaga • Pozor • Figyelem • Aten ție</b> <b>• Dikkat • Внимание</b> 	
<b>(D)</b>	Wandbefestigung dient als Kippschutz - unbedingt anbringen! Bei einigen Wandtypen kann ein Spezialdübel erforderlich sein!
<b>(GB)</b>	The wall fastening serves to prevent tipping - be absolutely sure to mount it! For certain wall types, a special dowel may be necessary!
<b>(NL)</b>	Bevestiging aan de muur dient als kantelbescherming - zeker en vast bevestigen! Bij enkele muurtypes is een speciale plug misschien vereist!
<b>(PL)</b>	Mocowanie do ściany jest jednocześnie zabezpieczeniem przed przewróceniem - konieczne zamontować! Do niektórych rodzajów ścian konieczne mogą być specjalne wkręty!
<b>(TR)</b>	Duvardaki sabitleme, devrilmeye kar ışı bir emniyet tedbiridir ve mutlaka monte edilmelidir! Baz ı duvar tiplerindebunun i in zel bir dbel gerekli olabilir!
<b>(RU)</b>	Обязательно установите крепление на стене во избежание опрокидывания! Для некоторых типов стен может потребоваться специальный дюбель!
<b>(FR)</b>	La fixation murale sert de protection contre le basculement — installer imprativement ! Pour certains types de murs il faut des chevilles spciales!
<b>(IT)</b>	Il fissaggio alla parete serve da protezione anti-ribaltamento - attaccarla assolutamente! Per alcune strutture di parete pu  essere necessario un tassello speciale!
<b>(CZ)</b>	Mont  na stnu slou i jako ochrana proti pevrnut ı - bezpodm ınen um ıstte! U nkter ıch typ  stn m  e b ıt zapotřeb ı speciln ı hmo dinka!
<b>(SK)</b>	Upevnenie na stenu sl  ı ako ochrana proti prevr teniu - bezpodmienene pou ite! Pre niektor  druhy stien m  e byt' potrebn speciln hmo dinka!
<b>(HU)</b>	A termket a falhoz kel r gz ıteni, kl nben az felborulhat! Egyes falt ıpusoknl specilis tiplit kell hasznlni!
<b>(RO)</b>	Sistemul de fixare la perete serve te ca protecție la rsturnarede montat obligatoriu! Pentru unele tipuri de pere ți este posibil s fie necesar un diblu special!



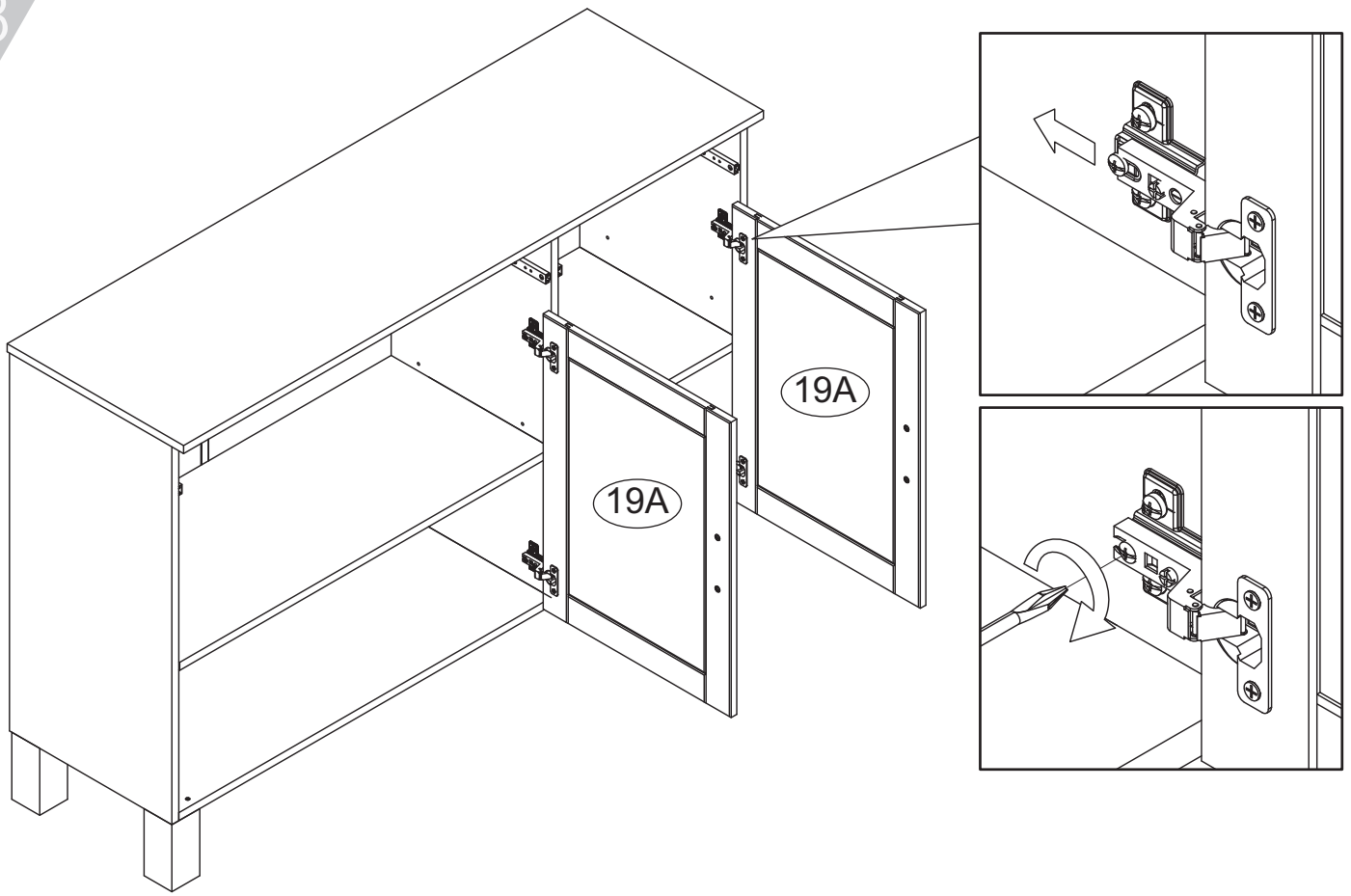
11



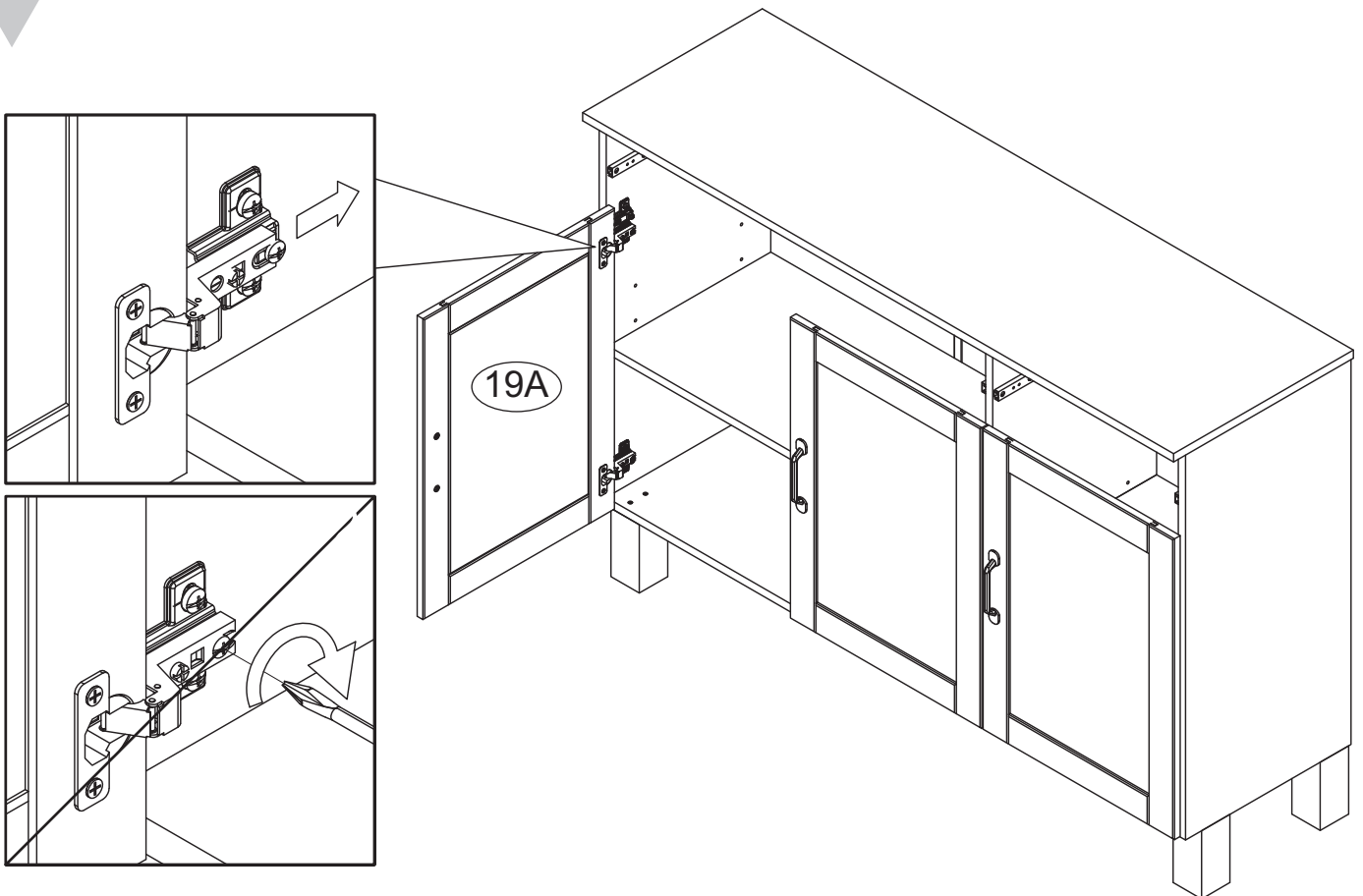
12

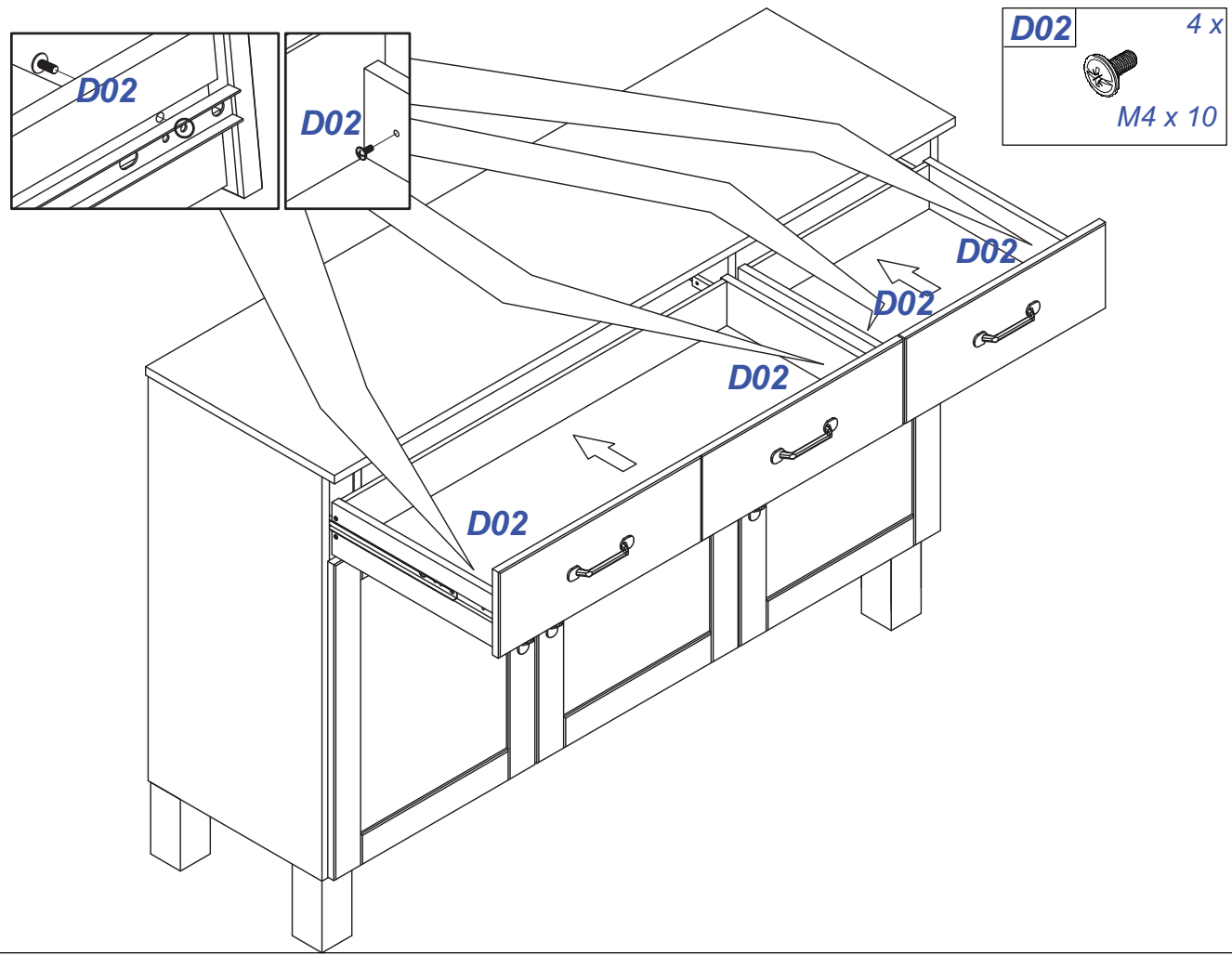
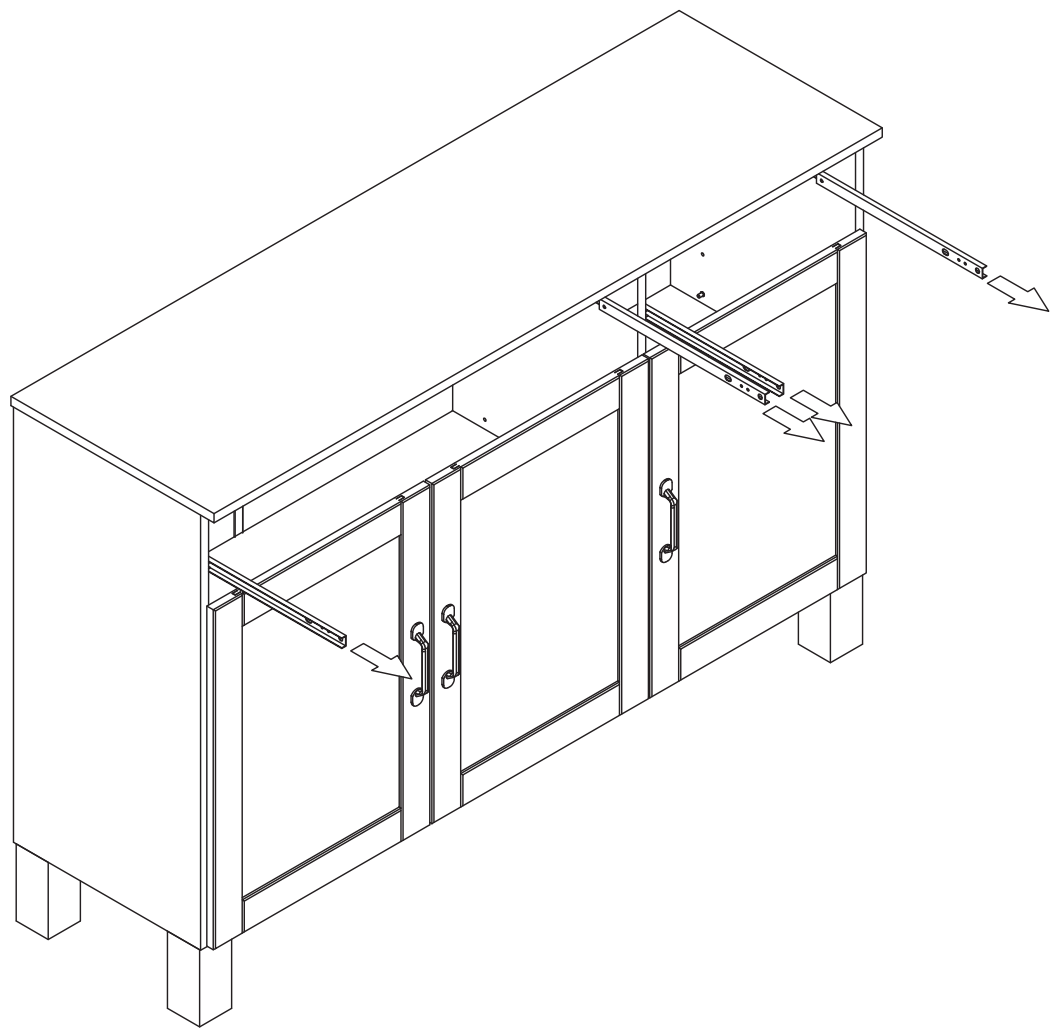


13



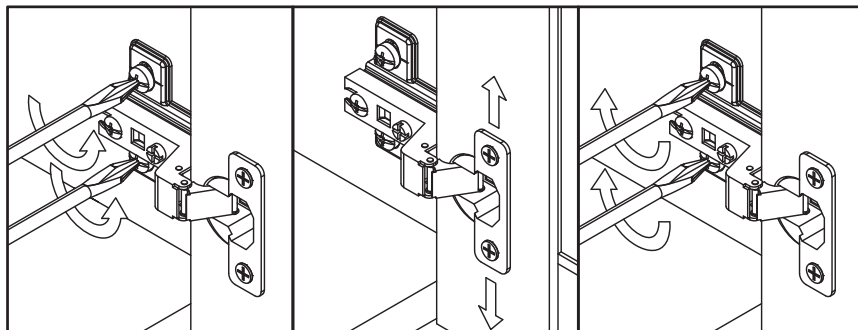
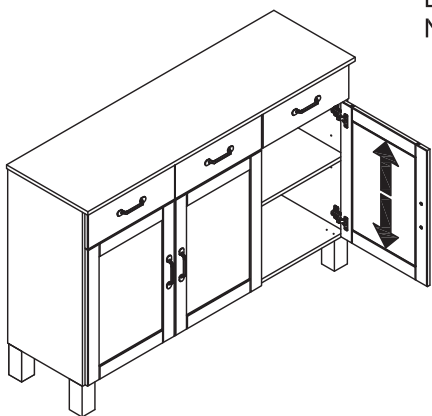
14



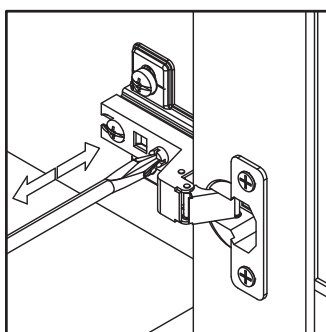
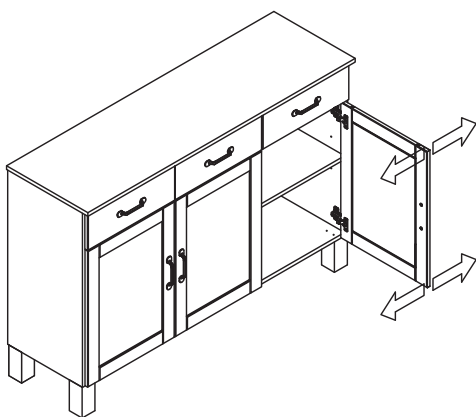


17

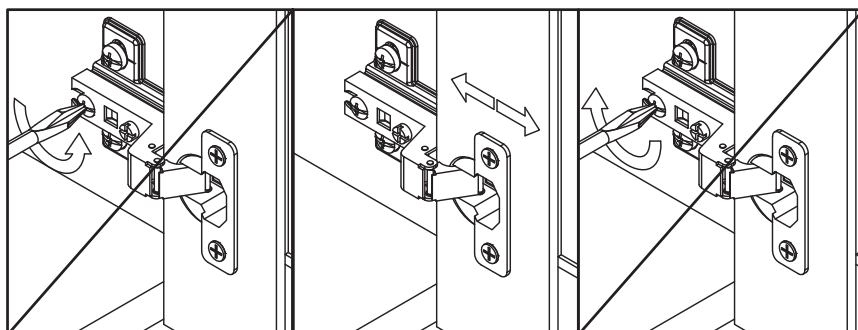
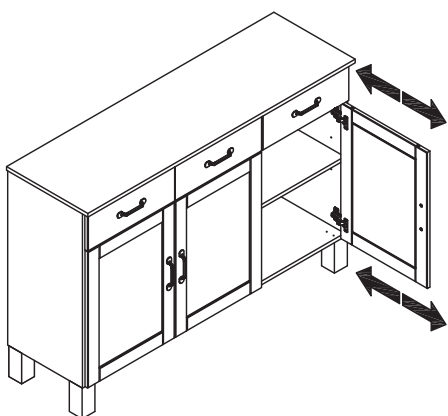
Türen einstellen (Scharniere justieren) Vyrovnajte dvířka (seřďte závěsy)  
 Adjusting the doors (adjusting the hinges) Nastavenie dverí (nastavenie závesov)  
 Régler les portes (ajuster les charnières) Állítsa be az ajtókat (állítsa be a zsanérokot)  
 Sistemare le porte (regolare le cerniere) Reglare uși (ajustare balamale)  
 Deuren instellen (scharnieren afstellen) Kapıların ayarlanması (menteşelerin seviye ayarı)  
 Nastawić drzwi (wyregulować zawiasy) Регулировка дверей (регулировка шарнира)

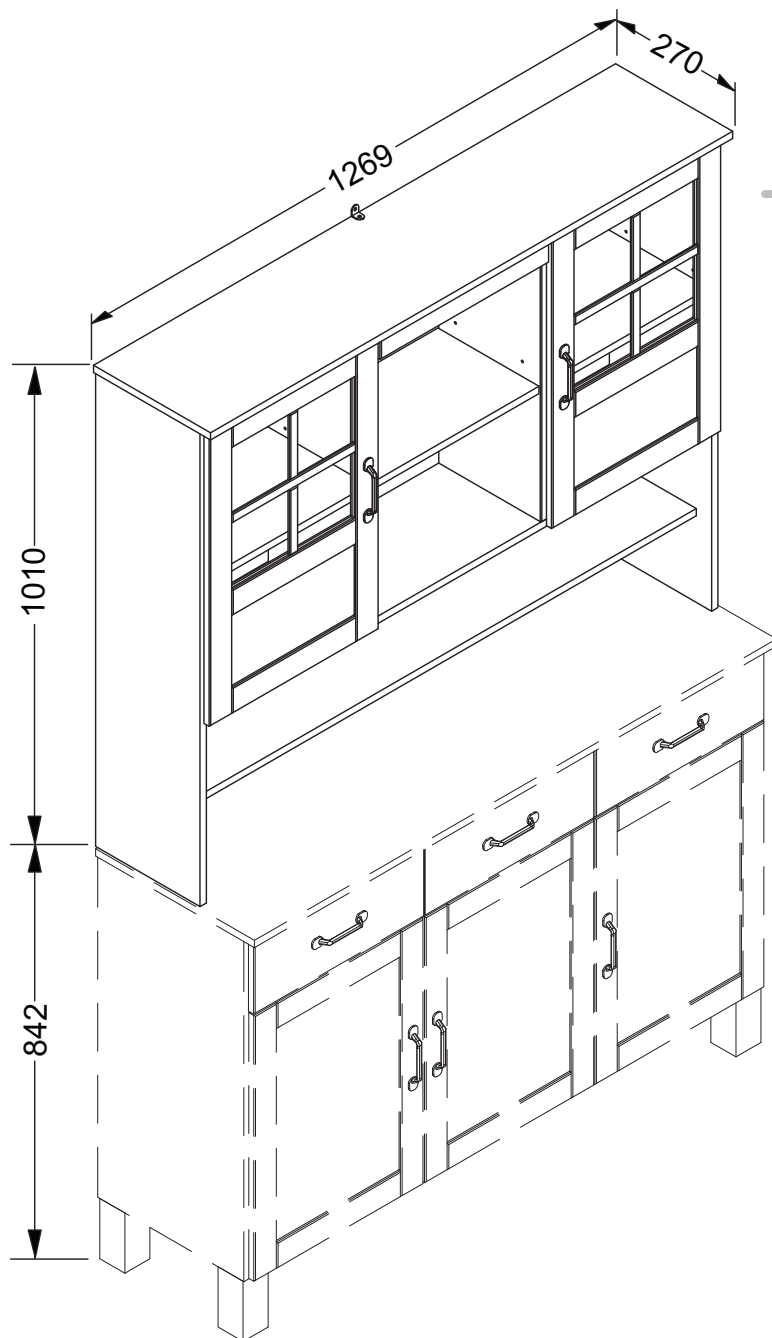


18



19





**»9316«**

**(D) Montageanleitung**

**(NL) Handleiding voor de montage**

**(TR) Montaj talimatı**

**(FR) Notice de montage**

**(CZ) Montážní návod**

**(HU) Szerelési útmutató**

**(GB) Assembly instructions**

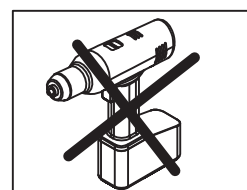
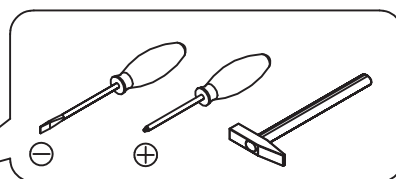
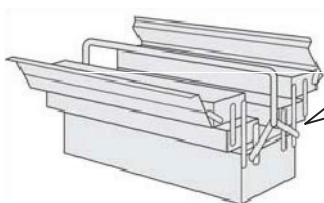
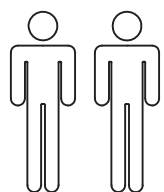
**(PL) Instrukcja montażu**

**(RU) Инструкция по монтажу**

**(IT) Istruzioni di montaggio**

**(SK) Návod na montáž**

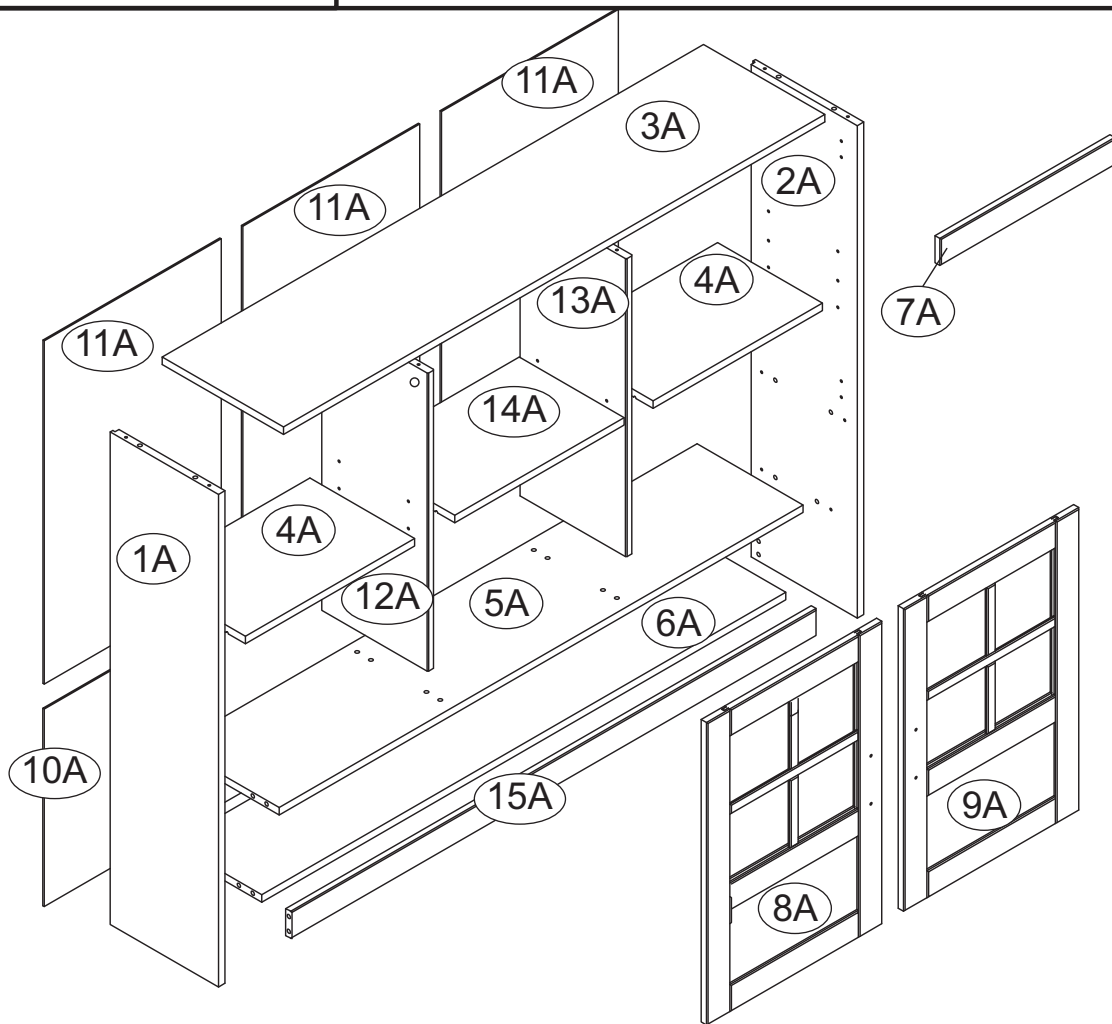
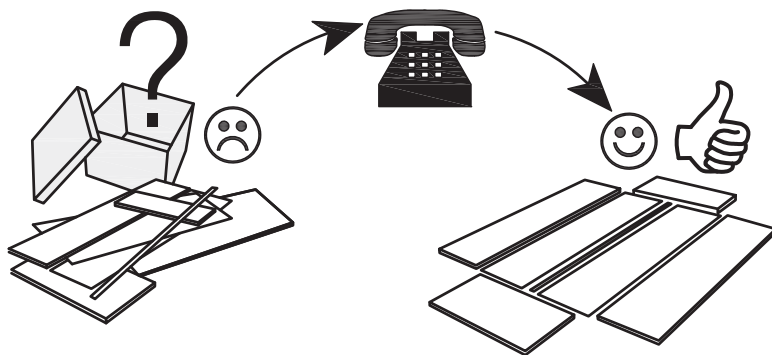
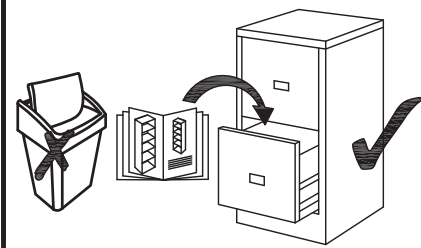
**(RO) Instrucțiuni de montaj**



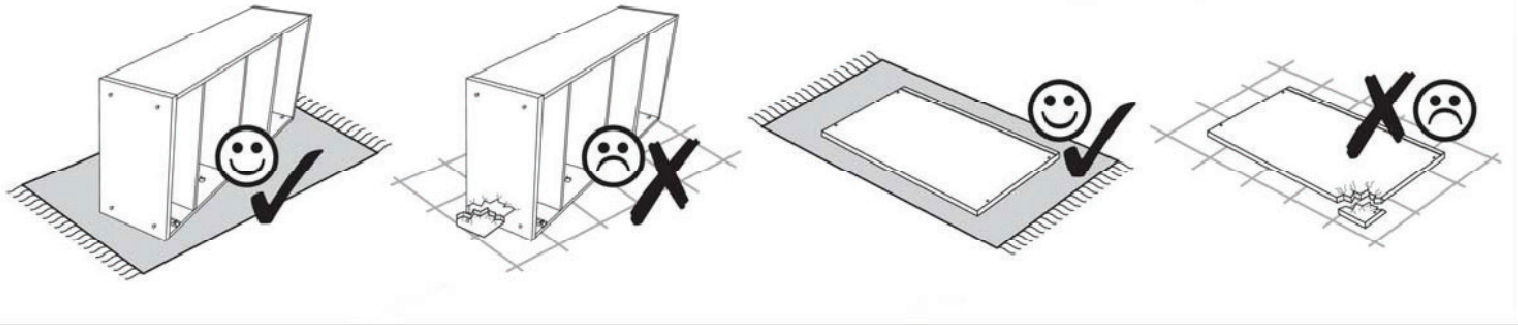
Name • Nom • Nome • Naam • Nazwa • Jméno •  
Názov • Név • Denumire • Ísim • Название

Nr. • No. • № • Номер • Č • Sz

Typ • Type • Tip • Típus • Tun

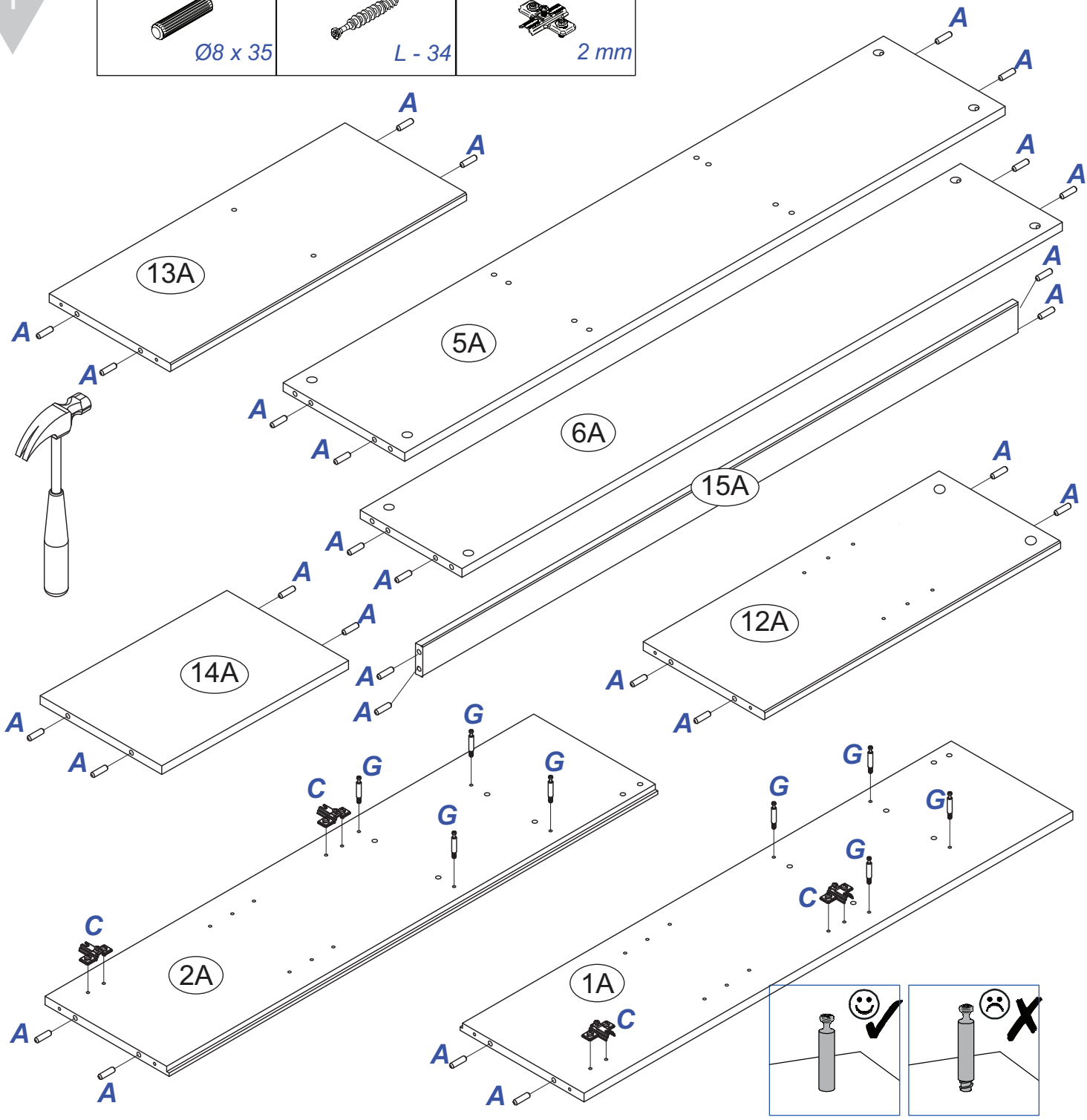


<b>A</b>	28 x	<b>L</b>	2 x	<b>LN</b>	2 x	<b>C</b>	4 x	<b>Ce</b>	4 x	<b>Jk</b>	2 x
	Ø8 x 35		20 x 16		75 x 15		2 mm		L - 34		Ø5,0 x 80
<b>Dd</b>	4 x	<b>Ea</b>	20 x	<b>Ea</b>	2 x	<b>F</b>	1 x	<b>G</b>	16 x	<b>Ga</b>	16 x
	M4 x 20		Ø3,5 x 15		Ø4,0 x 16		4 mm		L - 34		Ø15 x 11
<b>H</b>	4 x	<b>I</b>	50 x	<b>lb</b>	1 x	<b>N</b>	8 x	<b>No</b>	2 x	<b>Qf</b>	2 x
	Ø7 x 50		Ø1,2 x 20		45 x 20 x 16		Ø5 / Ø5		131 x 20		131 x 20



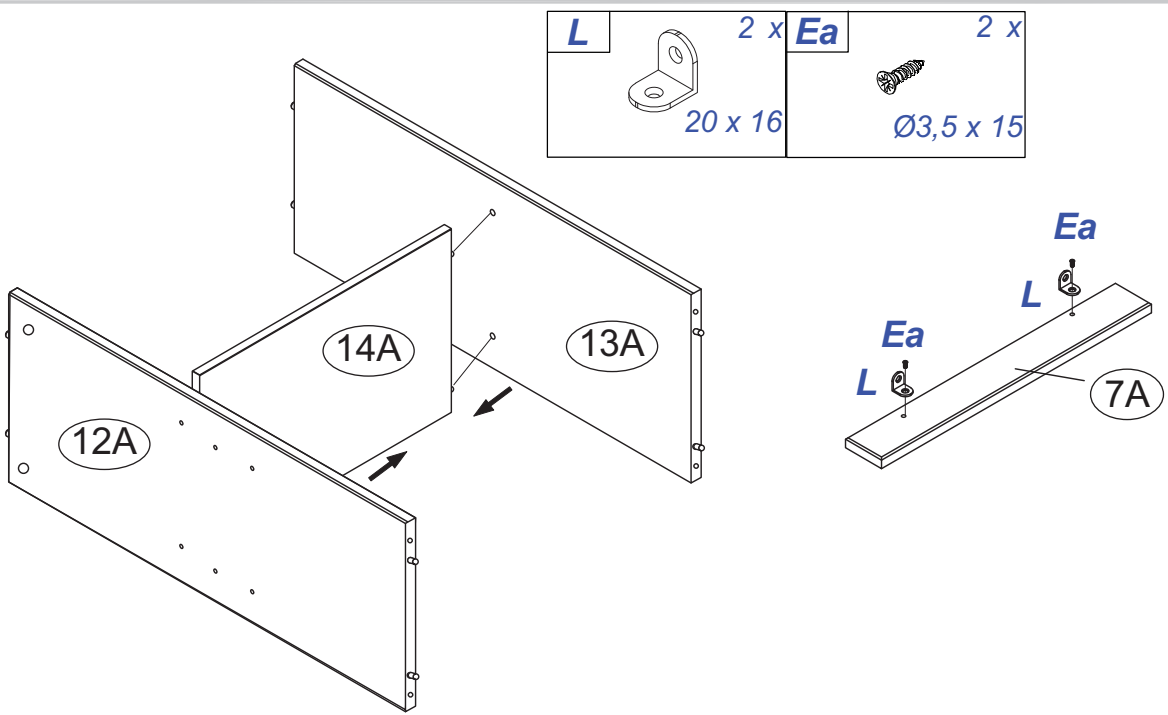
1

<b>A</b>	28 x	<b>G</b>	8 x	<b>C</b>	4 x
	Ø8 x 35		L - 34		2 mm

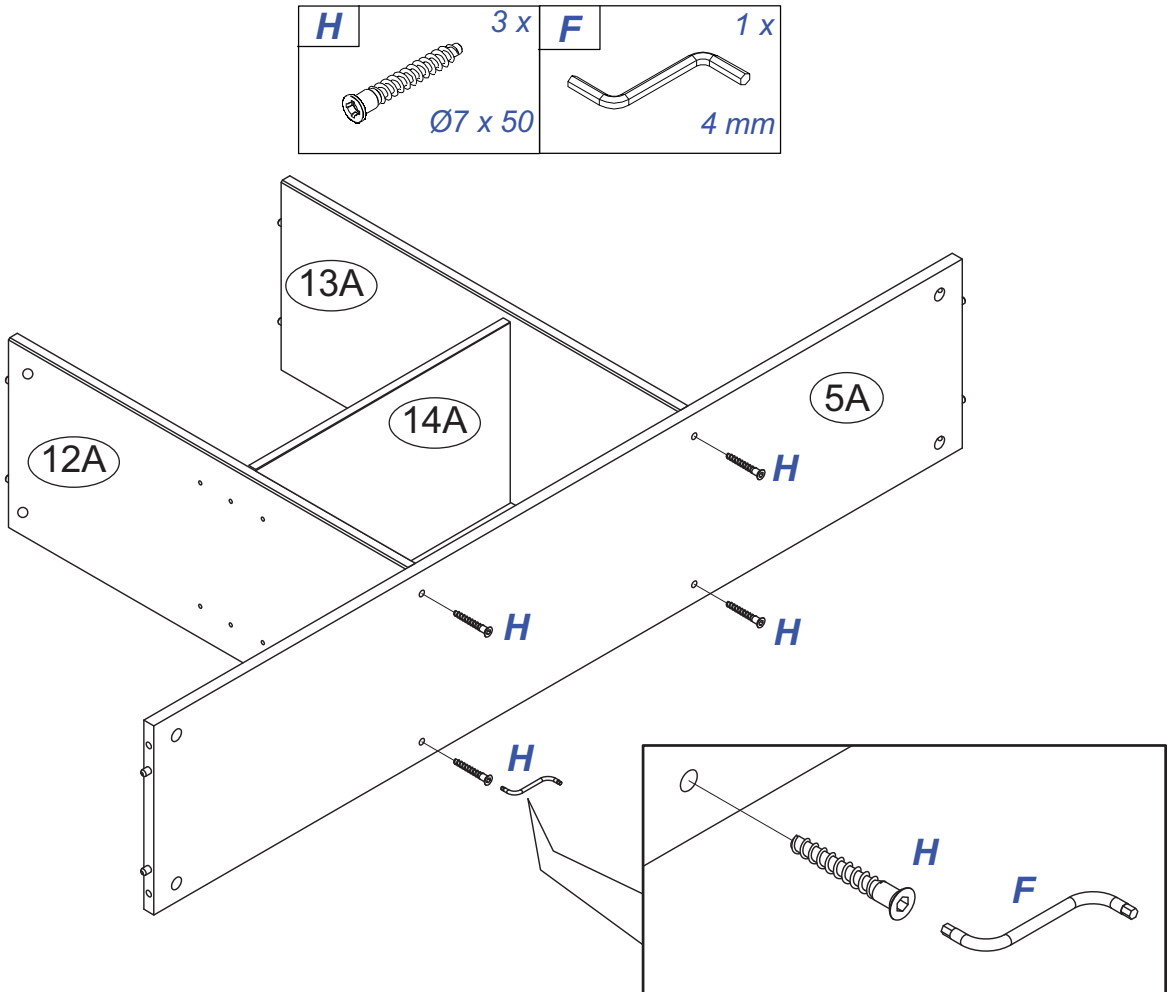





2

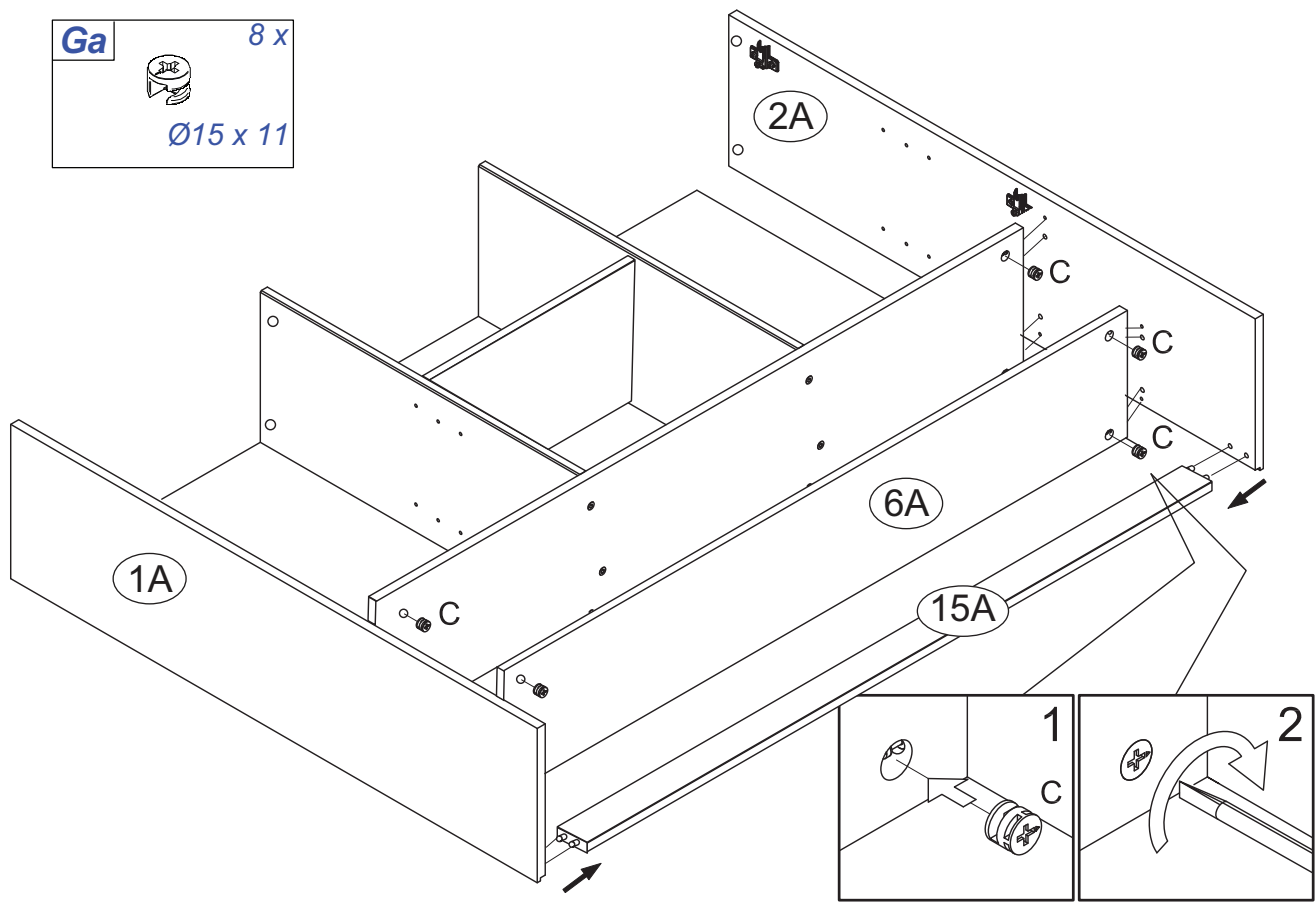


3






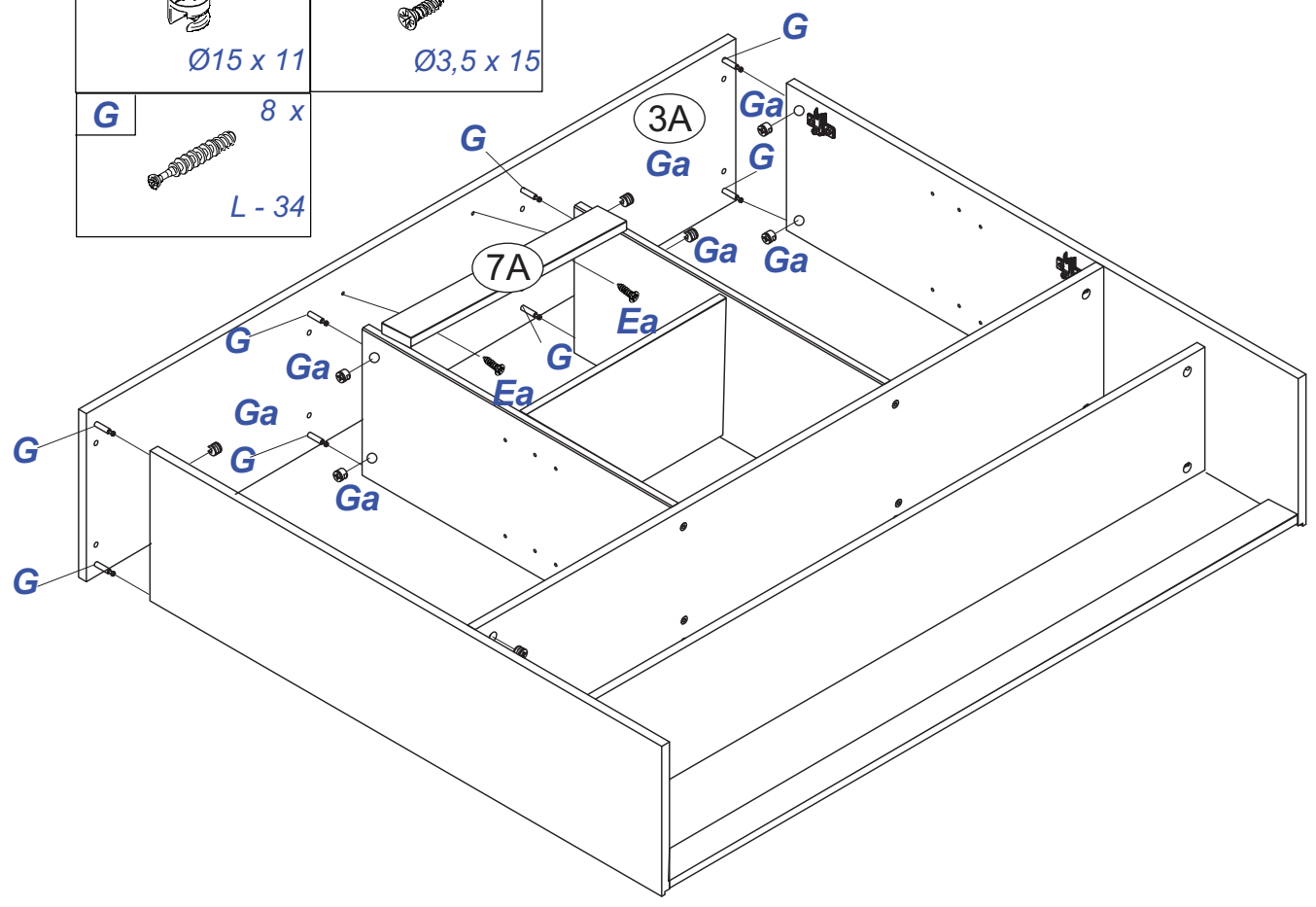
4

<b>Ga</b>	8 x
	
Ø15 x 11	

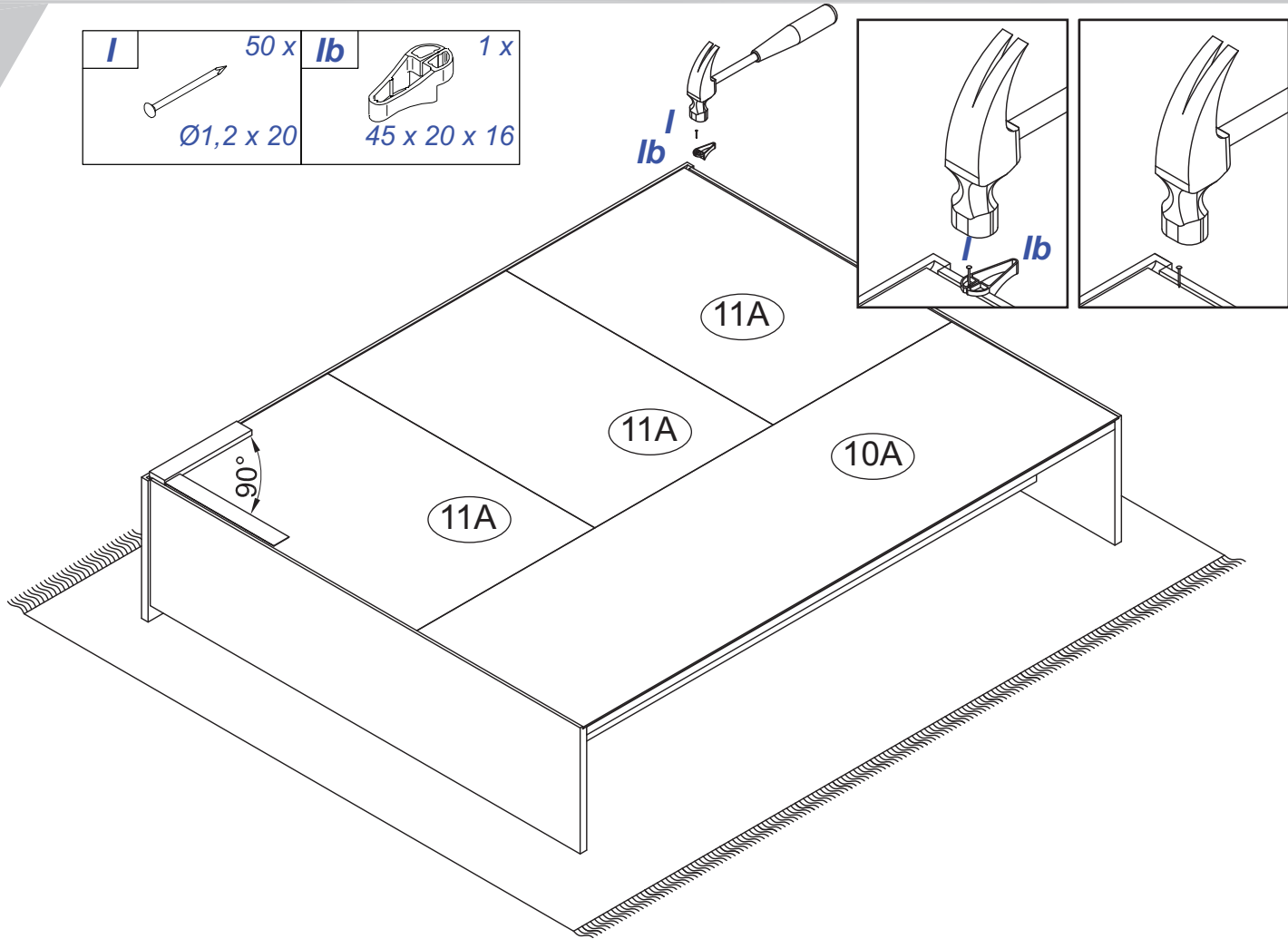
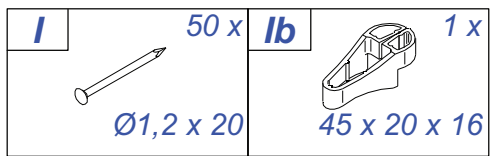


5

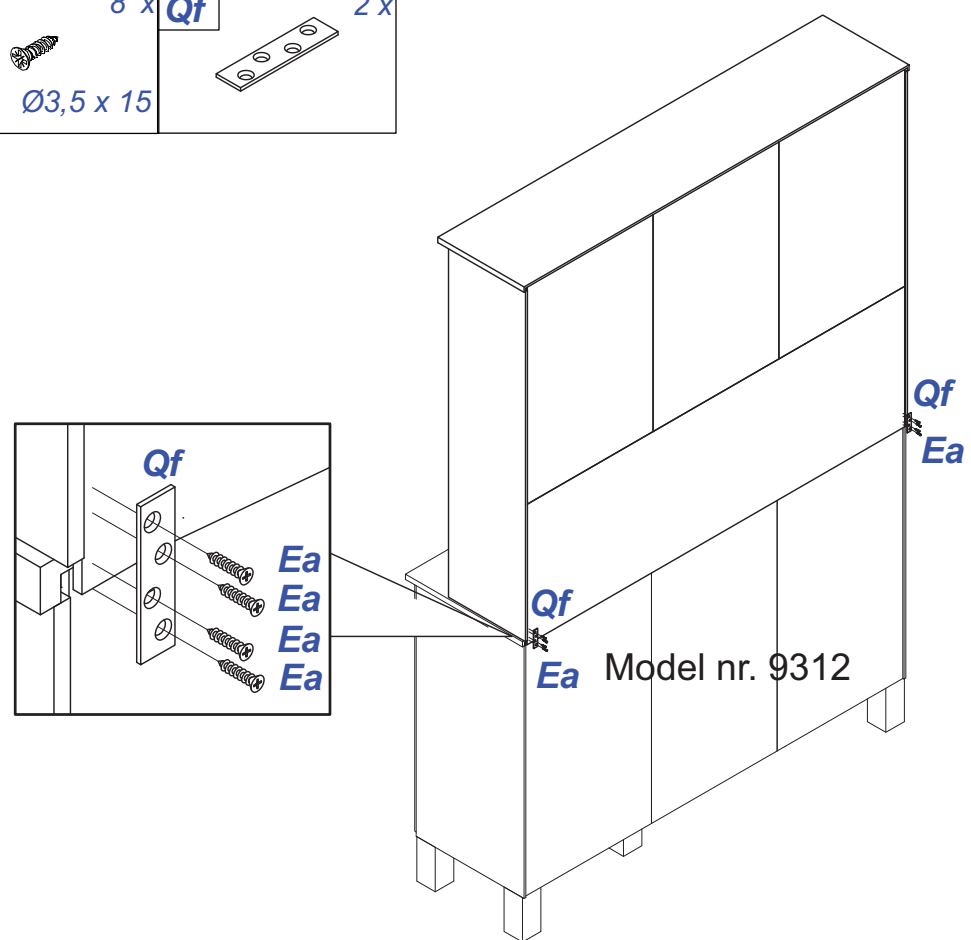
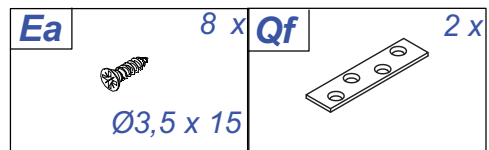
<b>Ga</b>	8 x	<b>Ea</b>	2 x
			
Ø15 x 11		Ø3,5 x 15	
<b>G</b>	8 x		
			
L - 34			

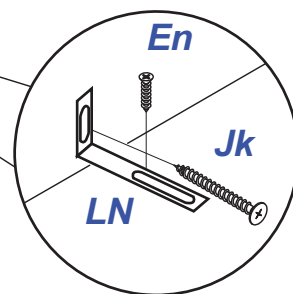
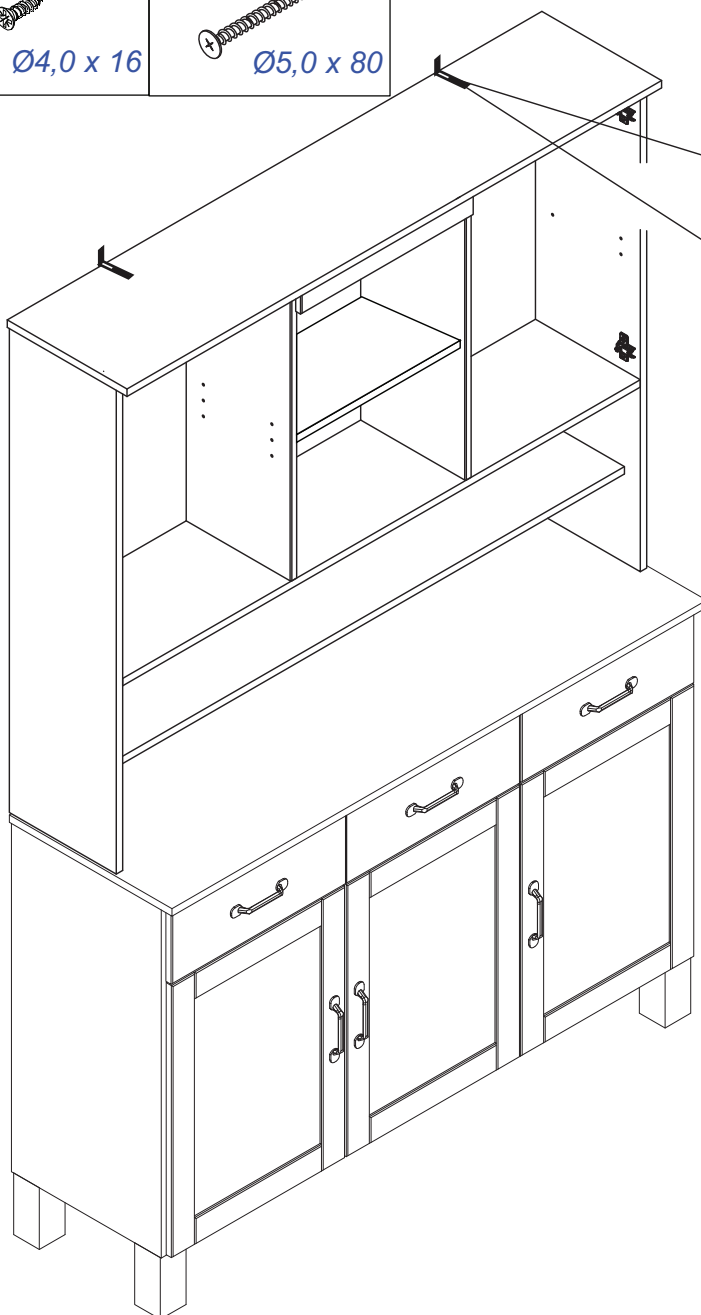
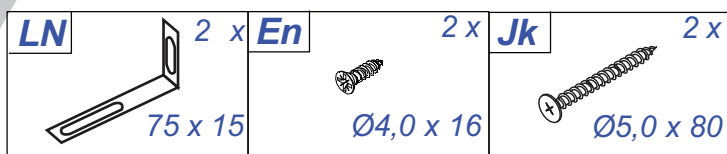




6




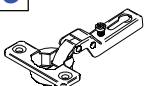
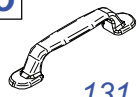

7

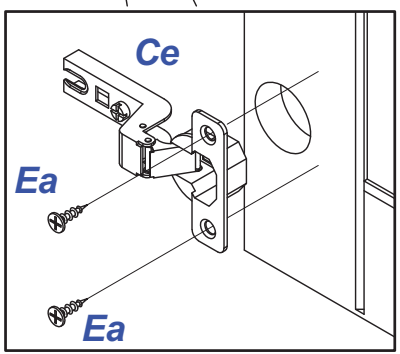
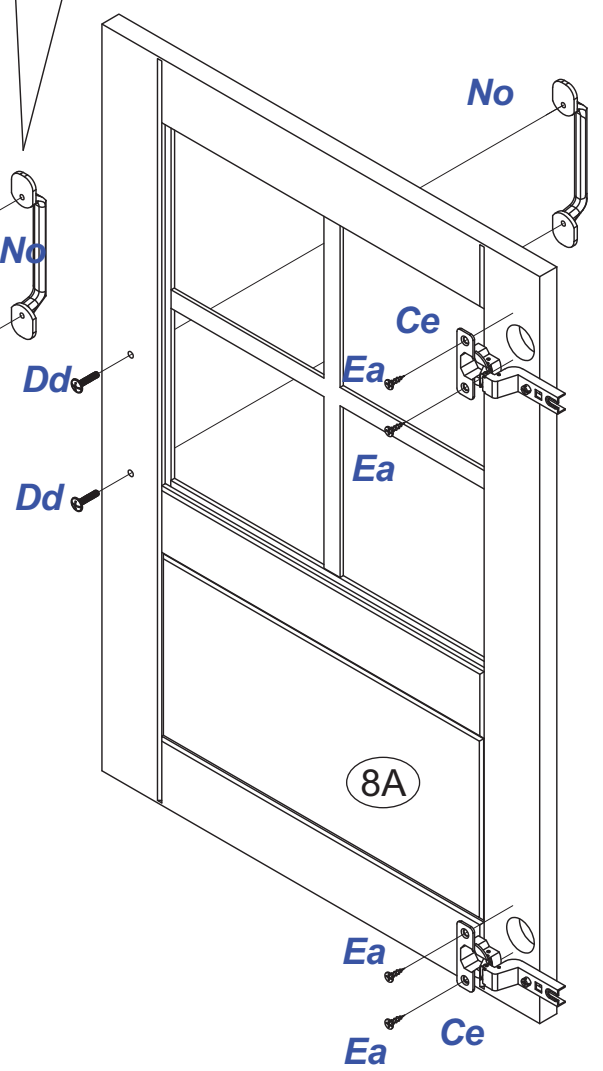
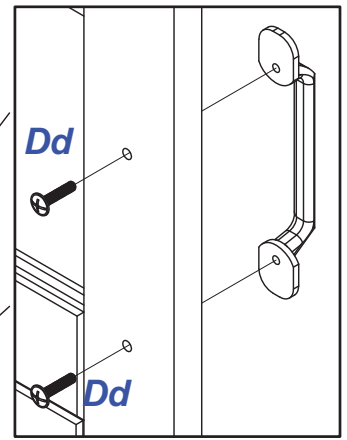
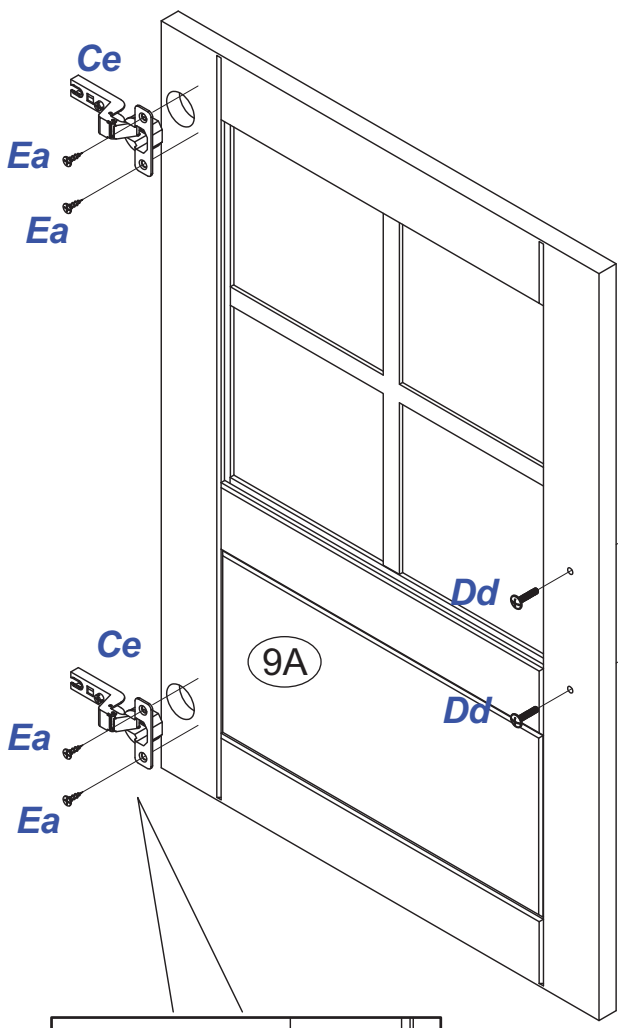


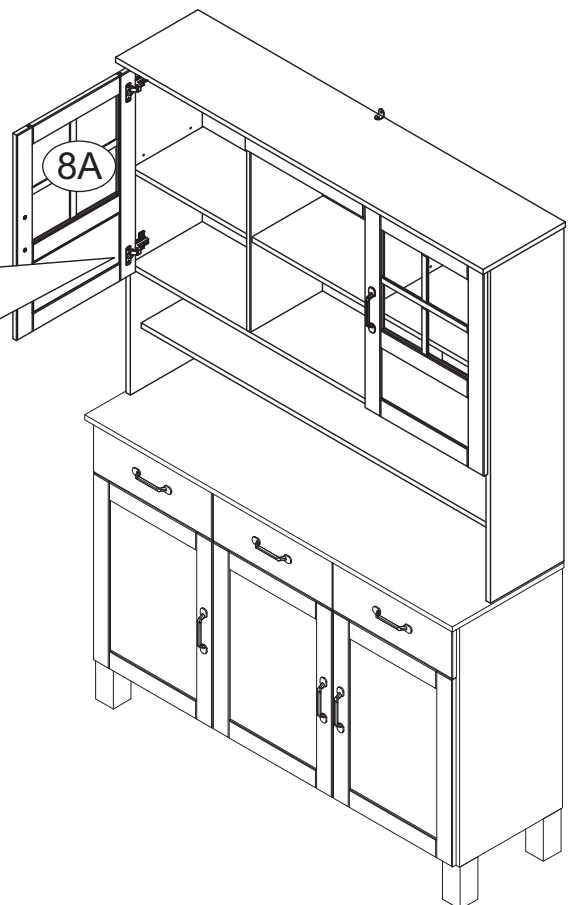
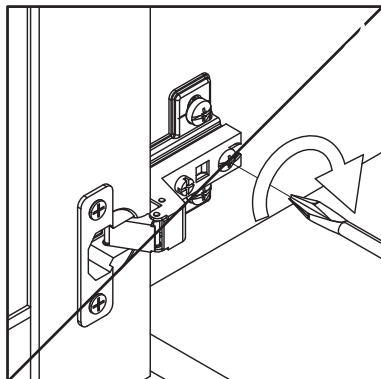
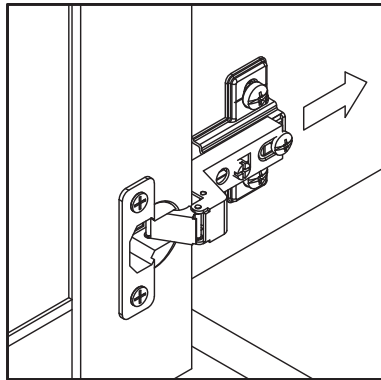
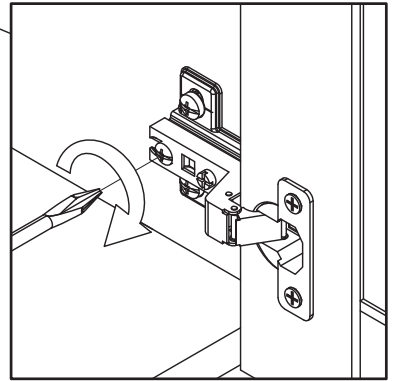
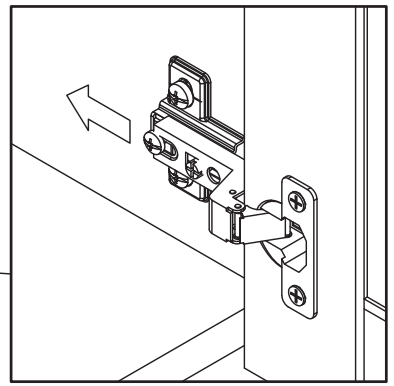
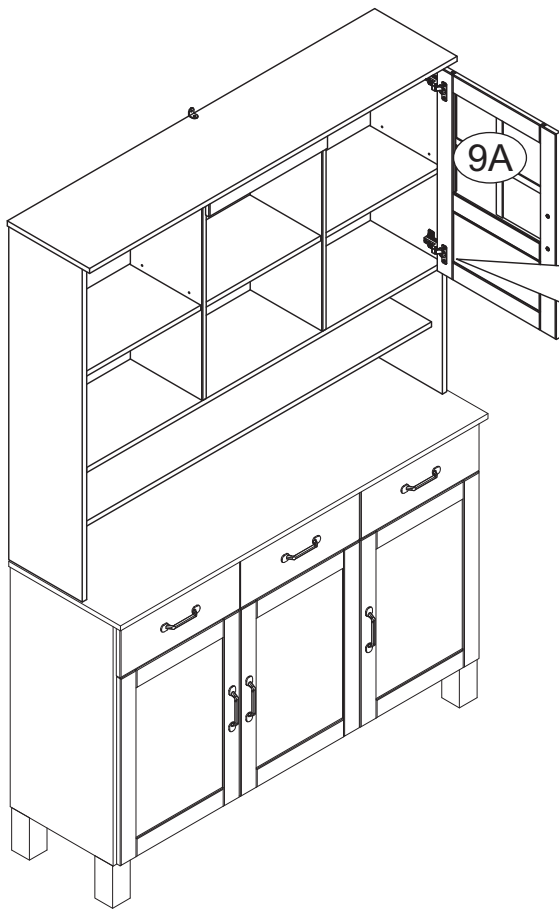


 <b>Achtung • Attention • Attenzione • Opgelet • Uwaga • Pozor • Figyelem • Aten ție</b> <b>• Dikkat • Вниманіе</b> 	
<b>(D)</b>	Wandbefestigung dient als Kippschutz - unbedingt anbringen! Bei einigen Wandtypen kann ein Spezialdübel erforderlich sein!
<b>(GB)</b>	The wall fastening serves to prevent tipping - be absolutely sure to mount it! For certain wall types, a special dowel may be necessary!
<b>(NL)</b>	Bevestiging aan de muur dient als kantelbescherming - zeker en vast bevestigen! Bij enkele muurtypes is een speciale plug misschien vereist!
<b>(PL)</b>	Mocowanie do ściany jest jednocześnie zabezpieczeniem przed przewróceniem - koniecznie zamontować! Do niektórych rodzajów ścian konieczne mogą być specjalne wkręty!
<b>(TR)</b>	Duvardaki sabitleme, devrilmeye karşı bir emniyet tedbidir ve mutlaka monte edilmelidir! Bazı duvar tiplerinde bunun için özel bir dübel gerekli olabilir!
<b>(RU)</b>	Обязательно установите крепление на стене во избежание опрокидывания! Для некоторых типов стен может потребоваться специальный дюбель!
<b>(FR)</b>	La fixation murale sert de protection contre le basculement — à installer impérativement ! Pour certains types de murs il faut des chevilles spéciales!
<b>(IT)</b>	Il fissaggio alla parete serve da protezione anti-ribaltamento - attaccarla assolutamente! Per alcune strutture di parete pu ò essere necessario un tassello speciale!
<b>(CZ)</b>	Montáž na stěnu slouží jako ochrana proti převrnutí - bezpodmínečně umístěte! U některých typů stěn může být zapotřebí speciální hmoždinka!
<b>(SK)</b>	Upevnenie na stenu slúži ako ochrana proti prevráteniu - bezpodmienečne použite! Pre niektoré druhy stien m ôže byť potrebná špeciálna hmoždinka!
<b>(HU)</b>	A terméket a falhoz kel rögzíténi, különben az felborulhat! Egyes falt ípusoknál speciális tiplít kell használni!
<b>(RO)</b>	Sistemul de fixare la perete serve ște ca protecție la răsturnare de montat obligatoriu! Pentru unele tipuri de pereți este posibil să fie necesar un diblu special!



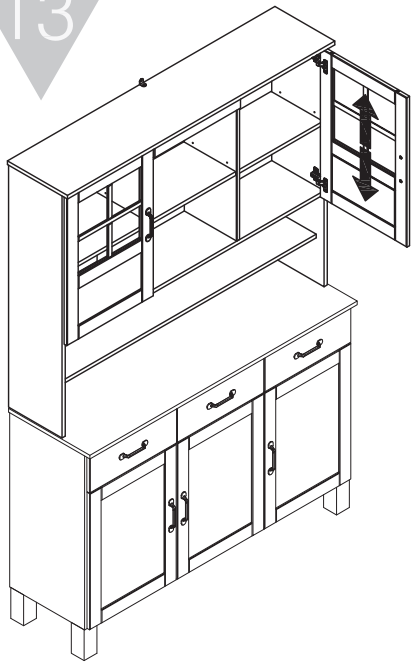
<b>Ea</b>	8 x	<b>Ce</b>	4 x
			
$\text{Ø}3,5 \times 15$			
<b>No</b>	2 x	<b>Dd</b>	4 x
			
$131 \times 20$		$M4 \times 20$	



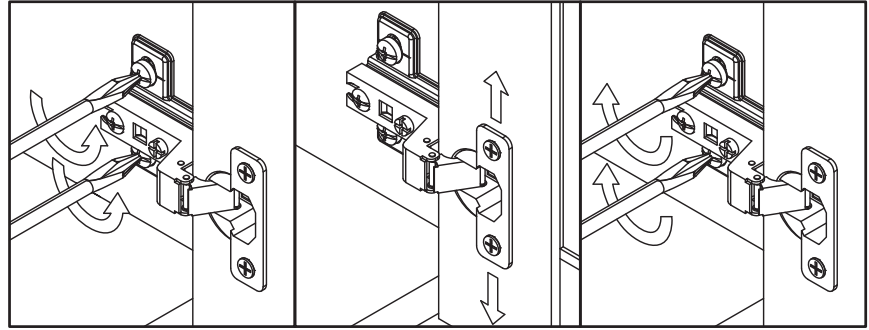




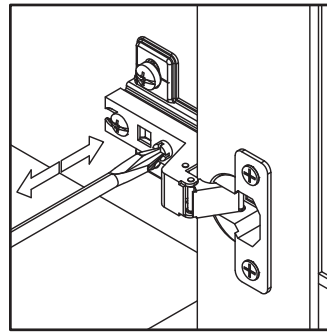
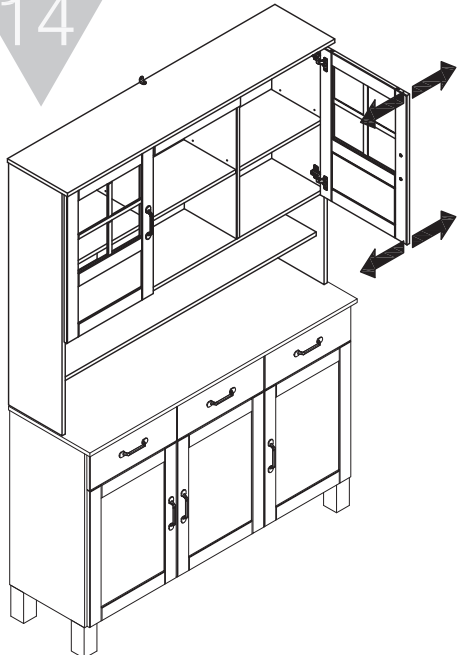
13



Türen einstellen (Scharniere justieren)      Vyrovnajte dvířka (seřid'te závěsy)  
 Adjusting the doors (adjusting the hinges)      Nastavenie dverí (nastavenie závesov)  
 Régler les portes (ajuster les charnières)      Állítsa be az ajtókat (állítsa be a zsanérokát)  
 Sistemare le porte (regolare le cerniere)      Reglare uși (ajustare balamale)  
 Deuren instellen (scharnieren afstellen)      Kapıların ayarlanması (menteşelerin seviye ayarı)  
 Nastawić drzwi (wyregulować zawiasy)      Регулировка дверей (регулировка шарнира)



14



15

