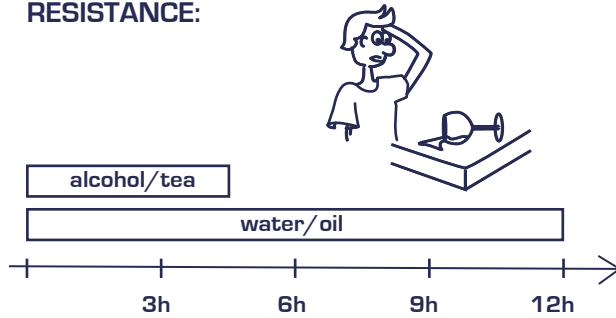


QUALITY:



RESISTANCE:



RESPONSIBILITY:



INFO:



+41 41 780 38 08



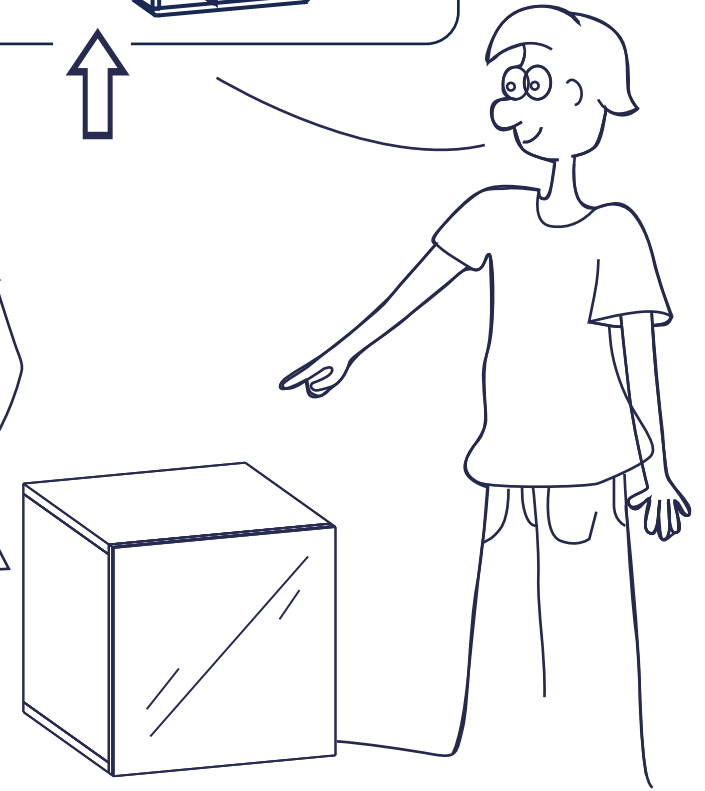
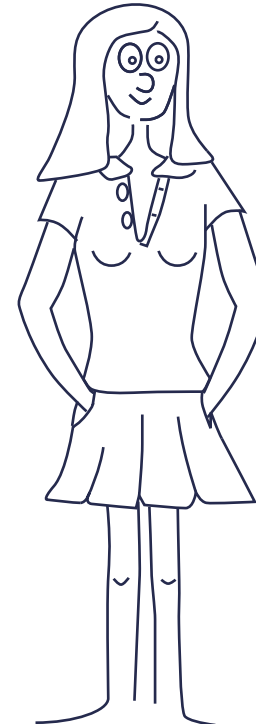
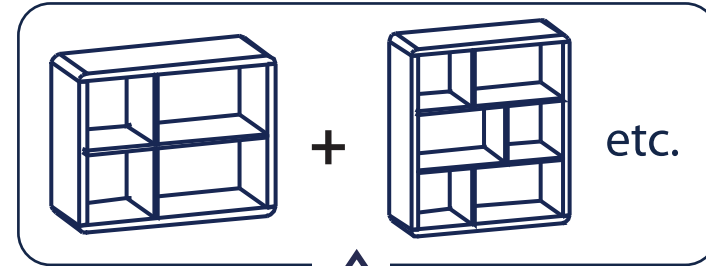
info@leonardo-smart-living.com



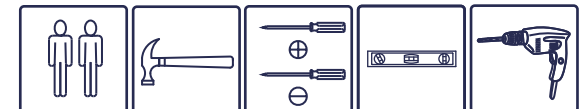
www.leonardo-smart-living.com

LEONARDO smart living

Accessoires

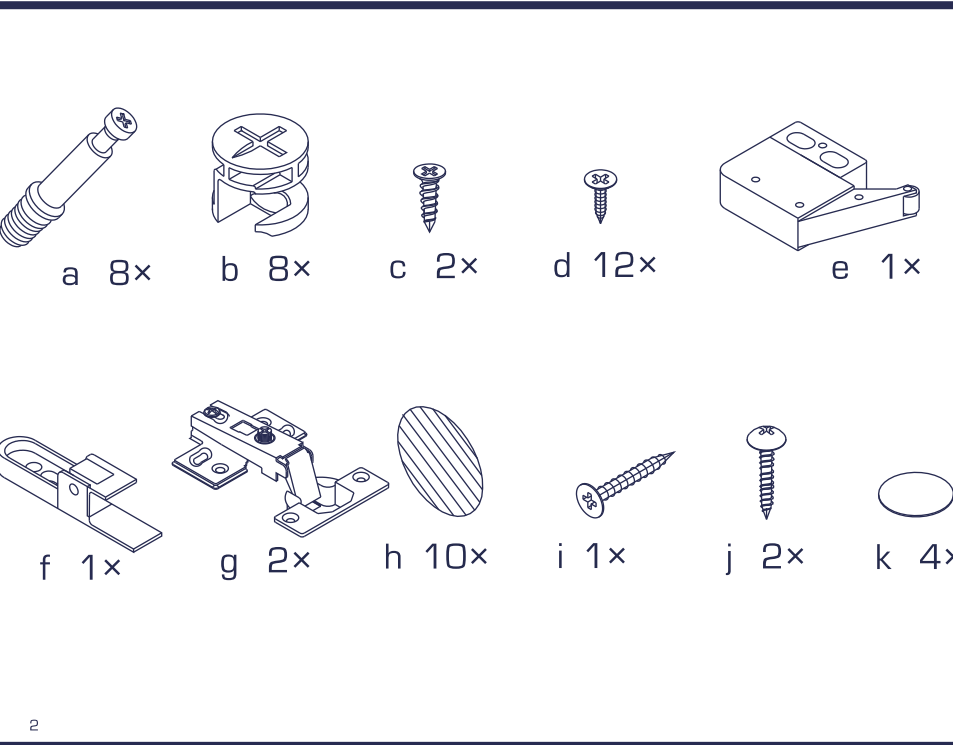
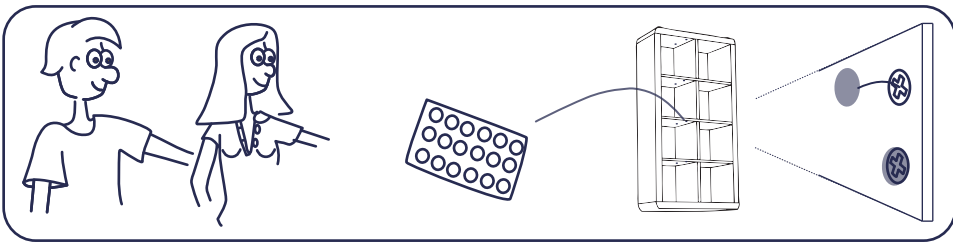
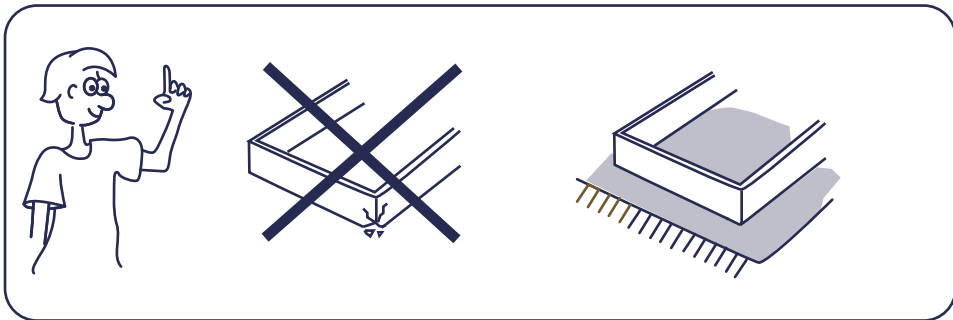


ITM: 11 88 20
34 x 38 x 34 cm



www.leonardo-smart-living.com





LEONARDO smart living

DEUTSCH

Achtung!

Dieses Möbelstück muss mit der beige-packten Wandbefestigung an der Wand angebracht werden.

Verschiedene Materialien erfordern verschiedene Arten von Befestigungsbeschlägen. Immer Befestigungsmaterial verwenden, das für die häuslichen Wände geeignet ist (nicht beige-packt). Bei Rückfragen zu geeignetem Befestigungsmaterial hilft Ihnen Ihr nächstgelegenes Fachcenter gerne weiter.

ENGLISH

Important!

This furniture must be fixed to the wall with the enclosed wall fastener. Different wall materials require different types of fixing devices. Use fixing devices suitable for the walls in your home (not included). If you are uncertain about what type of screw or fitting to use, please contact your hardware store.

FRANÇAIS

Attention !

Ce meuble doit être fixé au mur à l'aide de l'accessoire de fixation murale inclus. Le choix des vis dépend du matériau dans lequel elles doivent être fixées. Utilisez des vis adaptées au matériau de votre mur (non incluses). En cas de doute, demandez conseil à un vendeur spécialisé.

DANSK

VIGTIGT!

Dette møbel skal fastgøres til væggen med det medfølgende vægbeslag. Forskellige vægmateriale kræver forskelle lige skruer og rawlplugs. Brug de skruer og rawlplugs, der passer til væggen i dit hjem (medfølger ikke). Hvis du er i tvivl om, hvilken type skruer/rawlplugs du skal bruge, skal du kontakte et byggemarked.

ESPAÑOL

¡Importante!

Este mueble debe fijarse a la pared con el dispositivo que se suministra. Distintos materiales de pared requieren distintos tipos de herrajes de fijación. Usa herrajes de fijación adecuados para las paredes de tu casa (no se incluyen). Si no estás seguro sobre el tipo de tornillo o herraje, pregunta en tu ferretería habitual.

ITALIANO

Importante!

Questo mobile deve essere fissato alla parete con l'apposito accessorio incluso. Pareti di materiali diversi richiedono tipi diversi di accessori di fissaggio. Usa sempre pre accessori di fissaggio (da acquistare a parte) adatti alle pareti della tua casa. Se hai dubbi, rivolgiti a un rivenditore specializzato.

NORSK

Viktig!

Dette møbelet skal festes til veggen med beslaget som er inkludert. Ulike veggmaterialer krever ulike skruer/plugger/anker. Bruk riktige skruer/plugger/anker til veggene i ditt hjem (ikke inkludert). Dersom du er usikker på hva slags skruer/plugger/anker du bør bruke, kontakt en jernvarehandel.

SVENSKA

Viktigt!

Denna möbel måste fästas vid en vägg med medföljande väggfäste. Olika väggmaterial kräver olika typer av fästbeslag. Använd fästbeslag som är lämpade för användning i väggarna i ditt hem (medföljer ej). Om du är osäker på vilken typ av skruv eller beslag du bör använda, kontakta din lokala fackhandlare.

ČESKY

Důležité!

Tento nábytek je třeba upevnit ke stěně pomocí přiloženého nástěnného kování. Stěny bývají z různých materiálů, a proto vyžadují různé typy spojovacího materiálu. Vyberte si takový spojovací materiál, který je vhodný pro vaše stěny (není součástí balení). Pokud si nejste jisti, jaké šrouby a spojovací materiál máte vybrat, zeptejte se v nejbližším specializovaném obchodě.

MAGYAR

Fontos!

Et a bútort a mellékelt rögzítőekkel a falhoz kell erősíteni. A különböző falanyagok más-más rögzítőket kívánnak. Mindig a fal anyagának megfelelő rögzítőt használj! (ezek nincsenek a csomagban) Ha valami ben bizonytalan vagy, vagy kérdésed lenne, fordulj az áruházi eladókhöz.

TÜRKÇE

Önemli!

Bu mobilya içindeki bağlantı parçaları ile duvara sabitlemelidir. Farklı duvar materyalleri farklı bağlantı parçaları gerektirir. Evinizin duvarlarına uygun bağlantı parçaları kullanınız (ürüne dahil değildir). Vida, çivi ya da diğer parçaların hangisini kullanacağınız konusunda emin değilseniz en yakın nalburdan bu konuda yardım alabilirsiniz.

SLOVENSKY

Dôležitě!

Tento nábytok je nutné upevniť k stene pomocou priloženého nástenného kovánia. Steny bývajú z rôznych materiálov, preto vyžadujú rôzne typy spojovacieho materiálu. Vyberte si taký spojovací materiál, ktorý je vhodný na vašu stenu (nie je súčasťou balenia). Ak si nie ste istí, aké skrutky a spojovací materiál máte použiť, kontaktujte najbližší špecializovaný obchod.

HRVATSKI

Važno!

Namještaj se mora pričvrstiti na zid prileženim zidnim pričvrstnikom. Različite vrste zidova zahtijevaju različite vrste pričvrstnika. Koristite pričvrstnike koji odgovaraju vrsti zida u vašem domu (nisu uključeni). Ako niste sigurni koju vrstu vijka ili okova upotrijebiti, kontaktirajte prodavaonice za vječanu robu.

SLOVENŠČINA

Pomembno!

To pohištvo morate pritrditi na steno s priloženim nosilcem. Različni materiali zidov zahtevajo različne vrste pritrdilnih elementov. Uporabite takšne pritrdilne elemente (niso priloženi), ki so primerni za vaše zidove. Če niste prepričani glede primerne vrste vijakov ali stenskih vložkov, se obrnite na najbližjo prodajalno z gradbenim materialom in orodjem.

SRPSKI

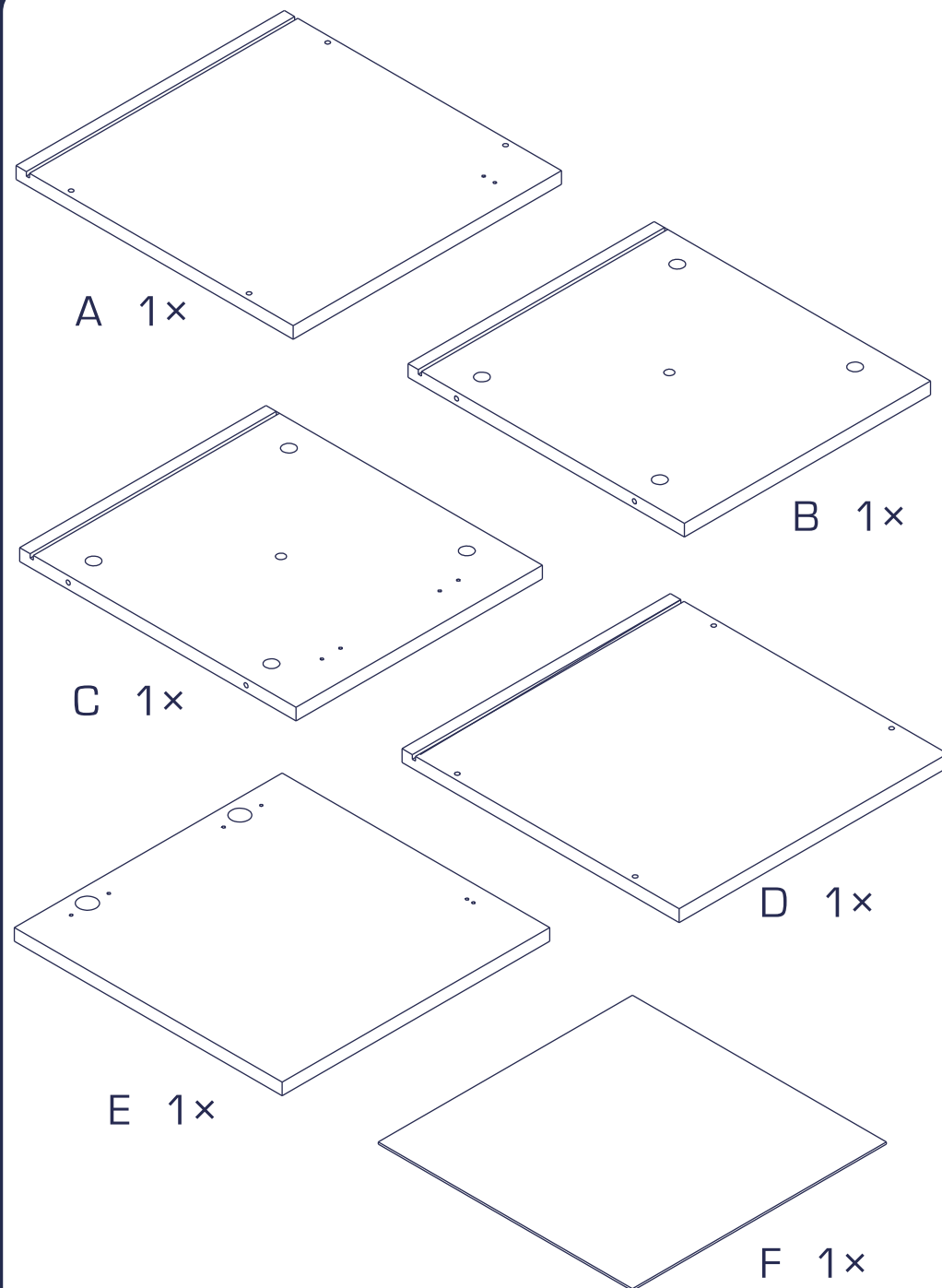
Bitno!

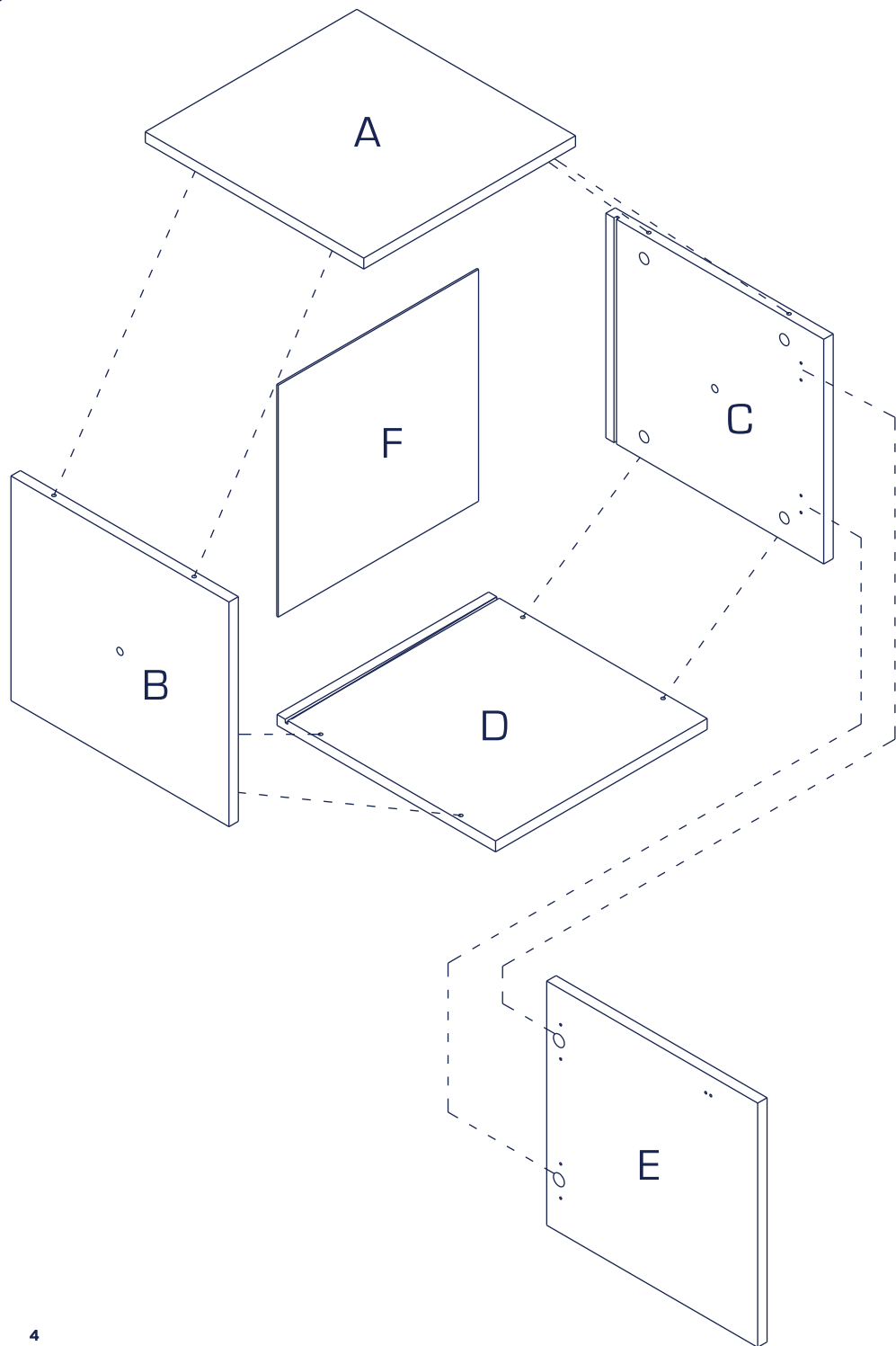
Ovaj nameštaj treba pričvrstiti uz zid pomoću odgovarajućih tiplova. Različiti zidovi zahtevaju različite vrste tiplova. Koristite tiplove koji odgovaraju zidovima u vašem domu (to nije dato). Ukoliko ne znate koju vrstu tiplova da koristite, pitajte u specijalizovanoj radnji.

Wichtig:

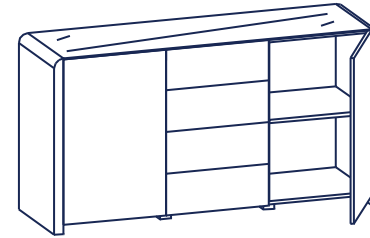
Für späteres Nachschlagen aufbewahren!

- **GB** IMPORTANT: KEEP FOR FUTURE REFERENCE.
- **E** IMPORTANTE: GUARDARLO PARA CONSULTARLO POSTERIORMENTE!
- **F** IMPORTANT ! A CONSERVER POUR CONSULTATION ULTERIEURE.
- **I** IMPORTANTE: CONSERVARE PER CONSULTAZIONI SUCCESSIVE!
- **DK** VIGTIGT: OPBEVAR TIL SENERE BRUG!
- **FN** TÄRKEÄÄ: SÄILYÄ MYÖHEMPÄÄ LUKEMISTA VARTEN!
- **S** VIKTIGT: SPARAS FÖR SENARE BRUK!
- **N** VIKTIG: OPPBEVARES FOR SENERE BRUK!
- **TR** ÖNEMLI: İLERIDE OKUMAK İÇİN SAKLAYINIZ!
- **SK** DÔLEŽITÉ: USCHOVAJTE PRE NESKORŠIU POTREBU!
- **CZ** DŮLEŽITÉ: USCHOVEJTE PRO POZDĚJŠÍ POTŘEBU!
- **H** FONTOS: KÉSŐBBI MEGTEKINTÉS ÉRDEKÉBEN ŐRIZZE MEG!
- **EST** TÄHTIS: HOIDA HILISEMAKS KÄSUTAMISEKS ALLES!
- **SLO** VAŽNO: SPRAVITI ZA POZNEJŠE POISKANJE!
- **HR** VAŽNO: POHRANITI ZA POTONJE ČITANJE ZA SLUČAJ POTREBE!
- **SRB** VAŽNO: SAČUVATI DA BISTE NAKNADNO MOGLI DA ČITATE AKO USTREBA!

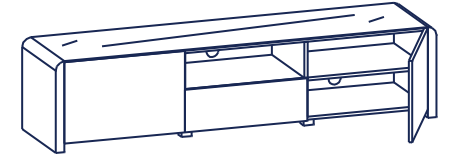




LEONARDO smart living



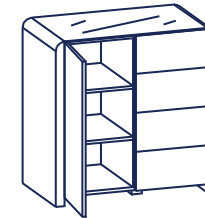
ITM: 15 88 21
150.1x45x78.8 cm



ITM: 22 88 24
185.9x45x42.7 cm



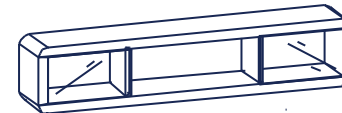
ITM: 15 88 20
78.5x45x78.8 cm



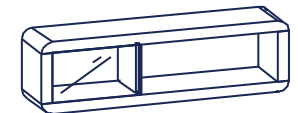
ITM: 15 88 25
78.5x45x78.8 cm



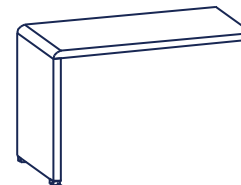
ITM: 15 88 23
114.3x45x114.9 cm



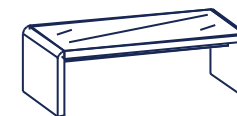
ITM: 19 88 02
135.9x22x28 cm



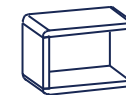
ITM: 19 88 01
99.8x22x28 cm



ITM: 80 88 03
120x60x76.4 (78.8) cm



ITM: 21 88 20
120x60x40 cm

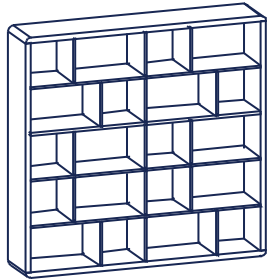


ITM: 11 88 28
63.7x38x42.7 cm

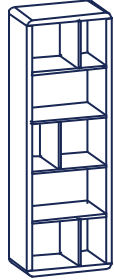


ITM: 14 88 05
42.7x35x42.7 cm

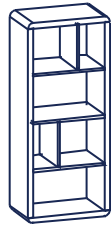
LEONARDO smart living



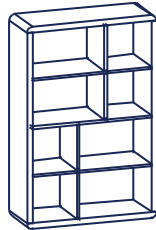
ITM: 11 88 29
193x38x187.1 cm



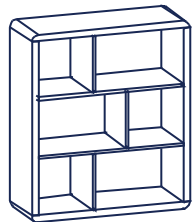
ITM: 11 88 26
63.7x38x187.1 cm



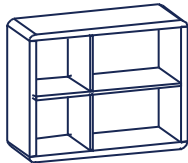
ITM: 11 88 30
63.7x38x151 cm



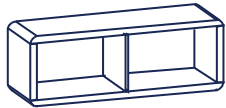
ITM: 11 88 22
99.8x38x151 cm



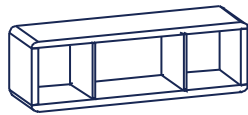
ITM: 11 88 24
99.8x38x114.9 cm



ITM: 11 88 25
99.8x38x78.8 cm



ITM: 11 88 23
120.8x38x42.7 cm



ITM: 11 88 27
135.9x38x42.7 cm



ITM: 81 74 01
34x38x34 cm



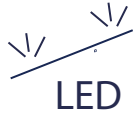
ITM: 11 88 21
34x38x34 cm



ITM: 11 88 20
34x38x34 cm



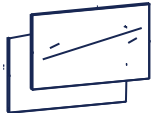
ITM: 11 88 31
55x38x34 cm



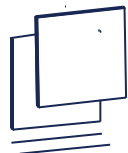
ITM: 11 78 01 - 04
[30]50x3 cm



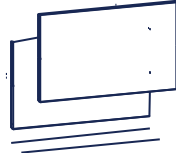
ITM: 11 77 04
34.2x34.2x0.5 cm



ITM: 11 77 03
55.2x34.2x0.5 cm

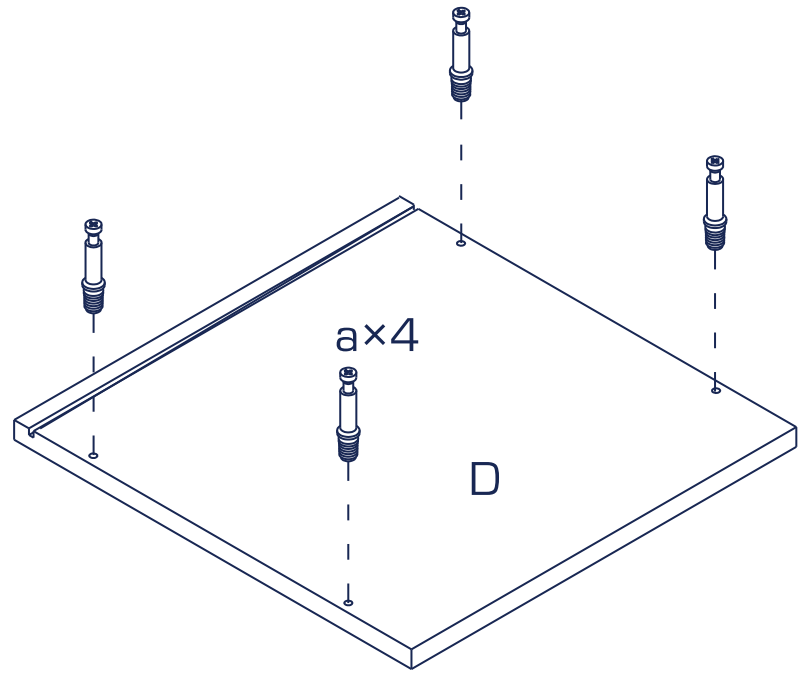
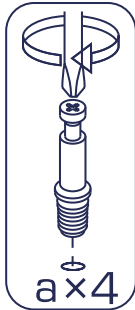


ITM: 11 79 02
34.2x34x3 cm

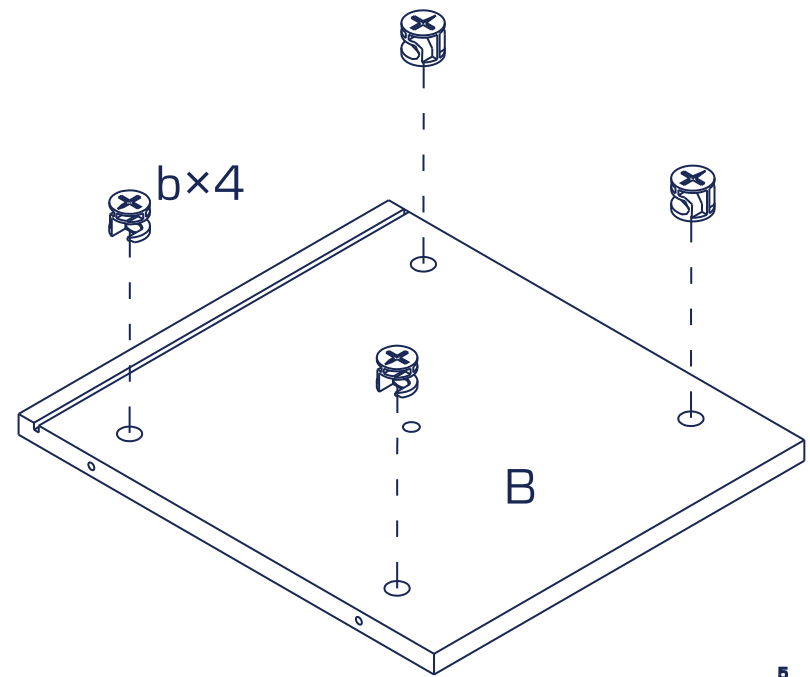


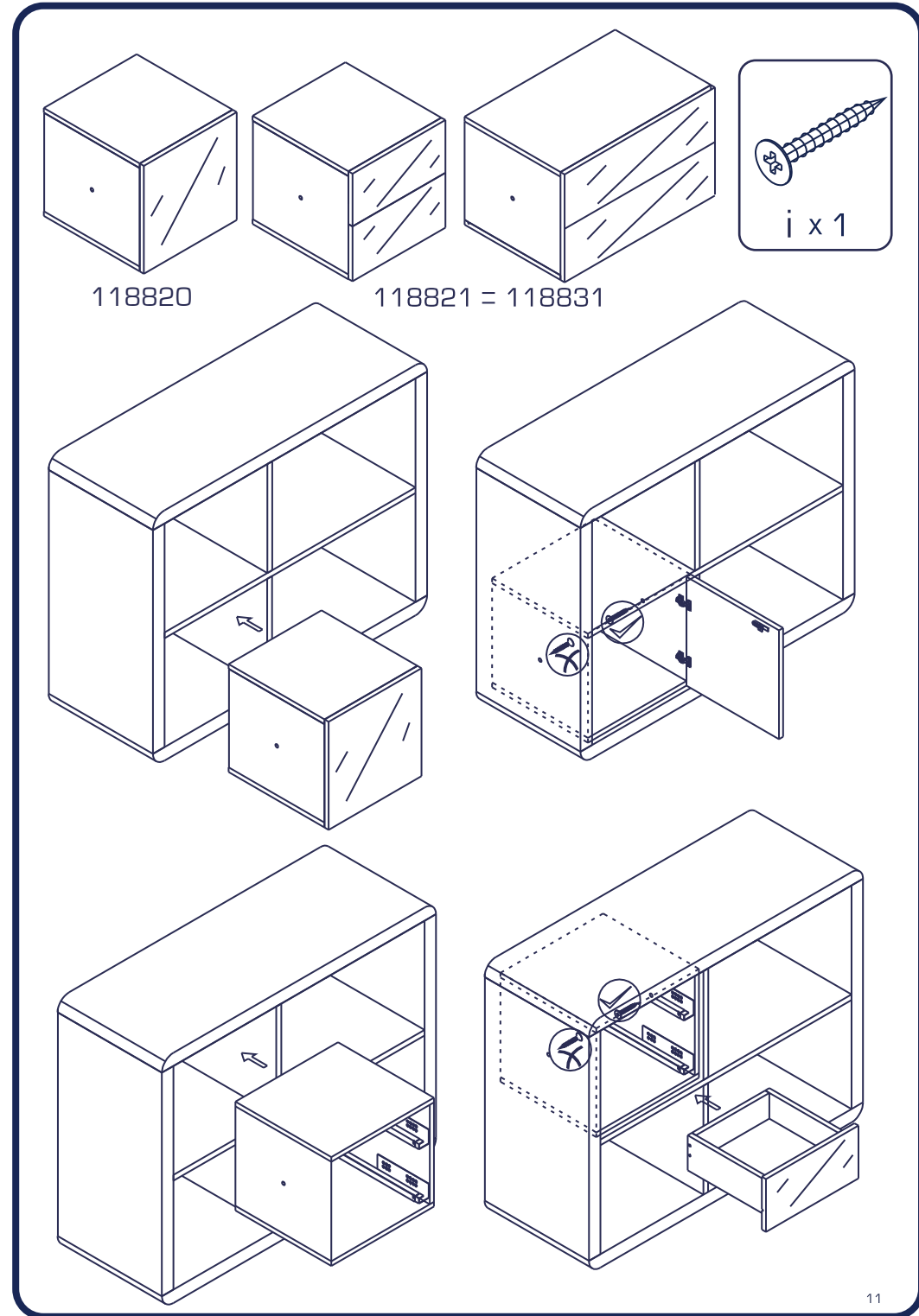
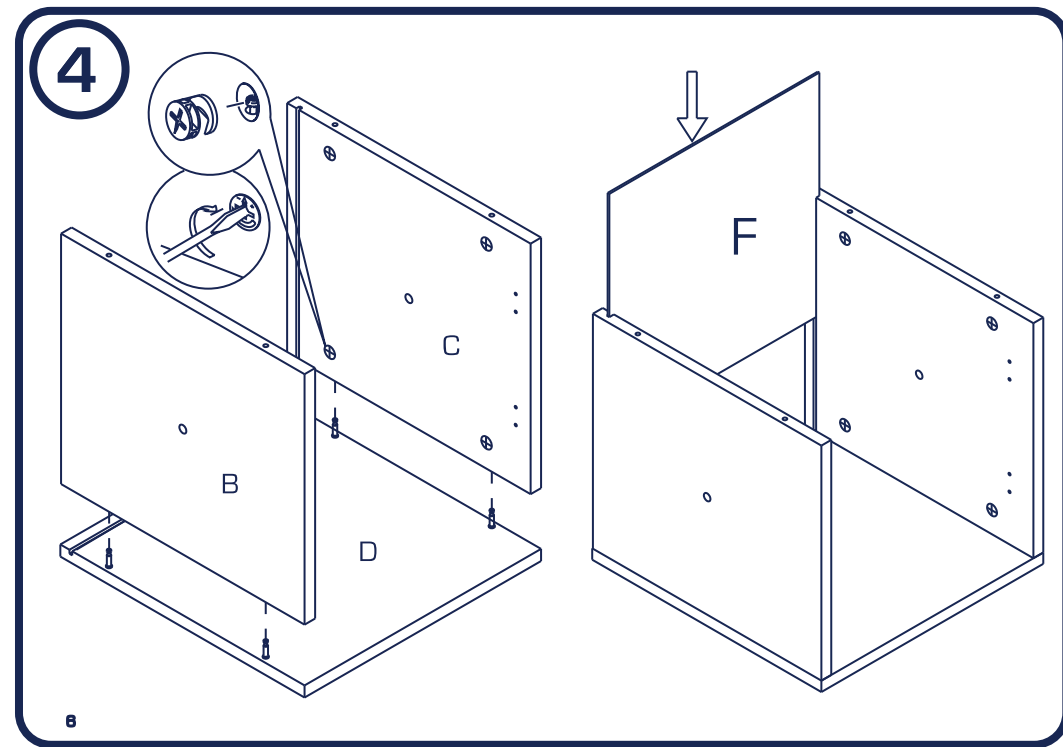
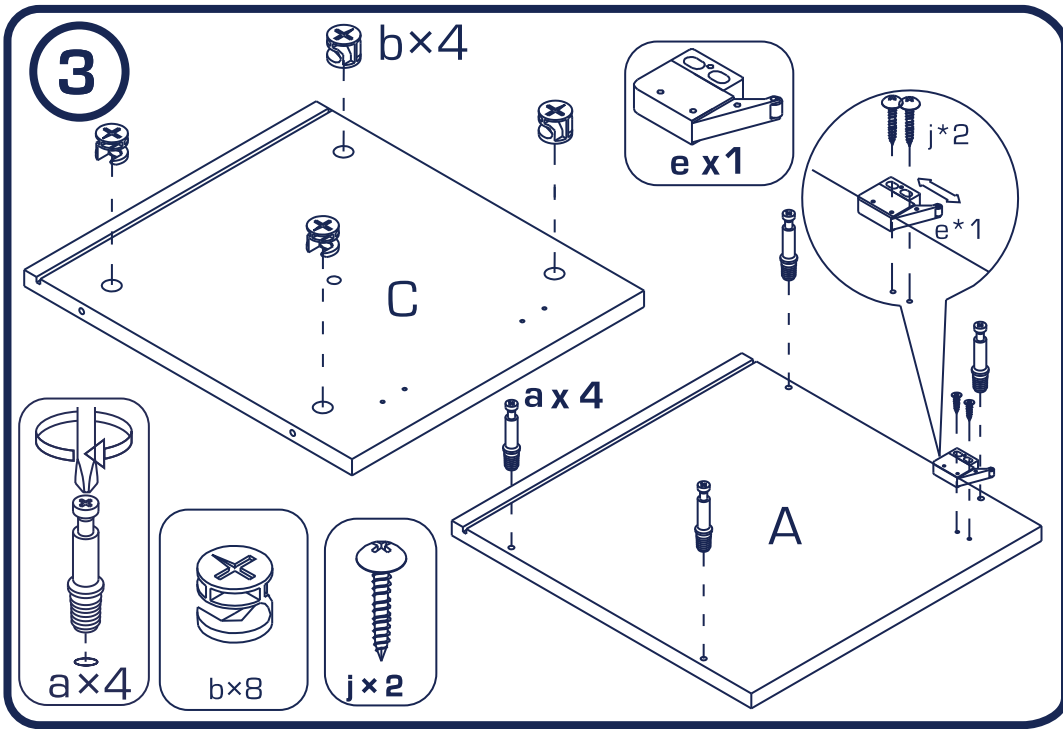
ITM: 11 79 01
55.2x34x3 cm

1

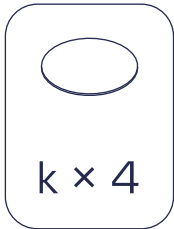
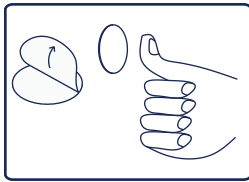
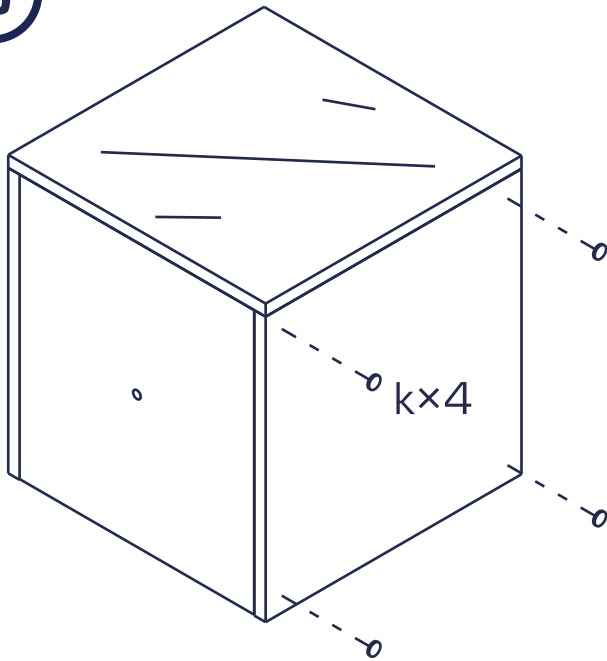


2

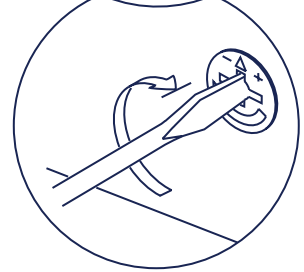
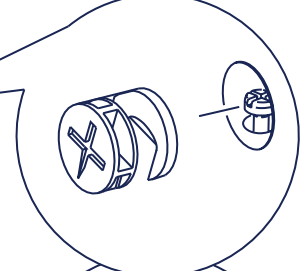
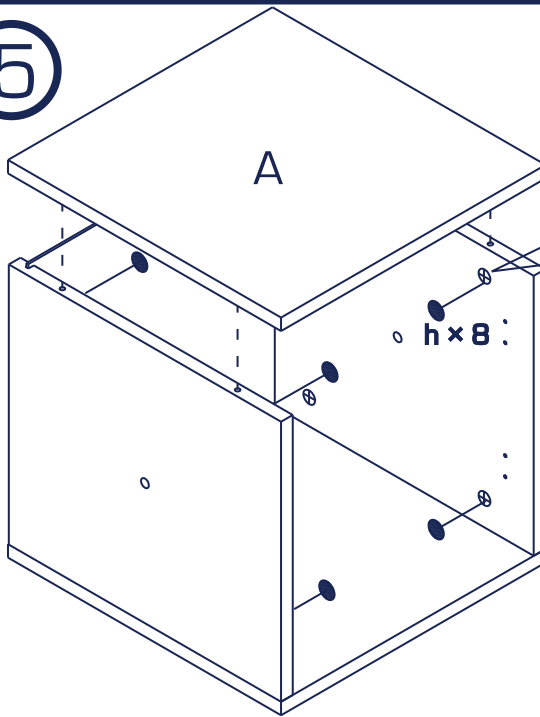




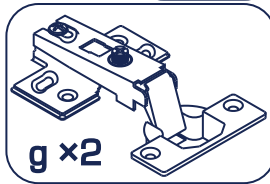
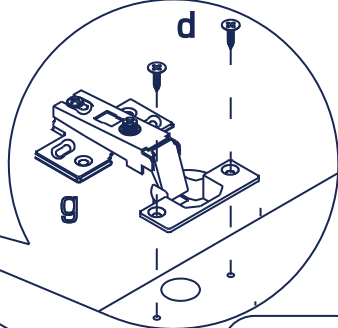
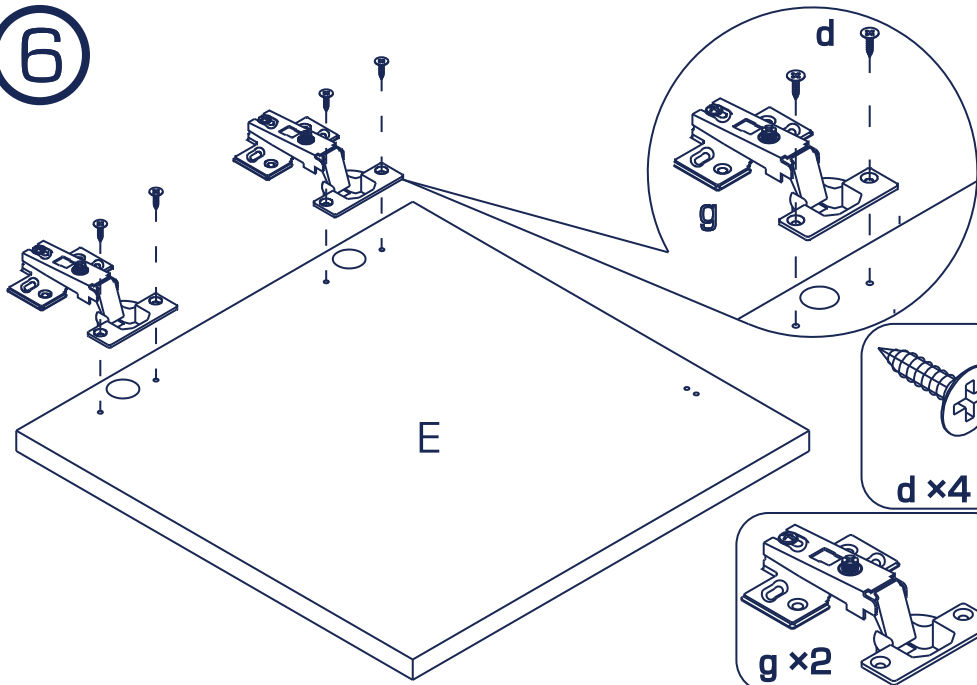
9



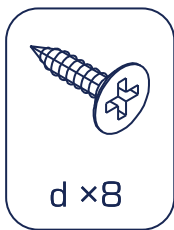
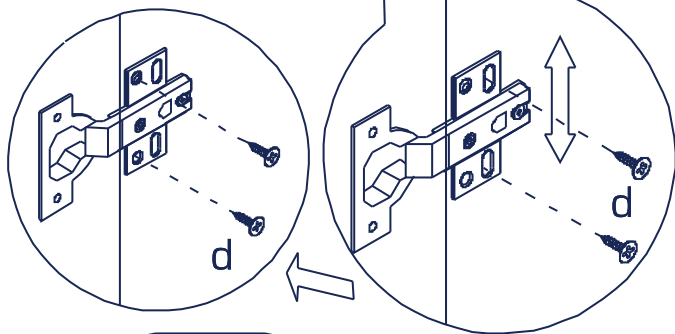
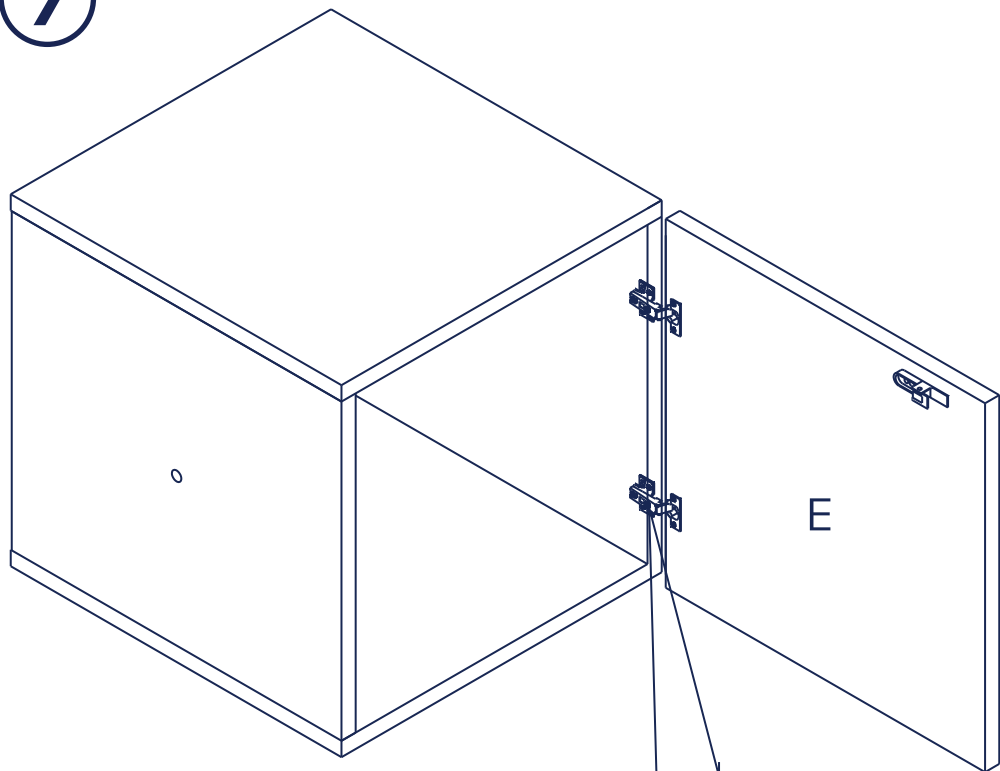
5



6



7



8

