

KLEMM-MARKISE / TELESCOPIC AWNING

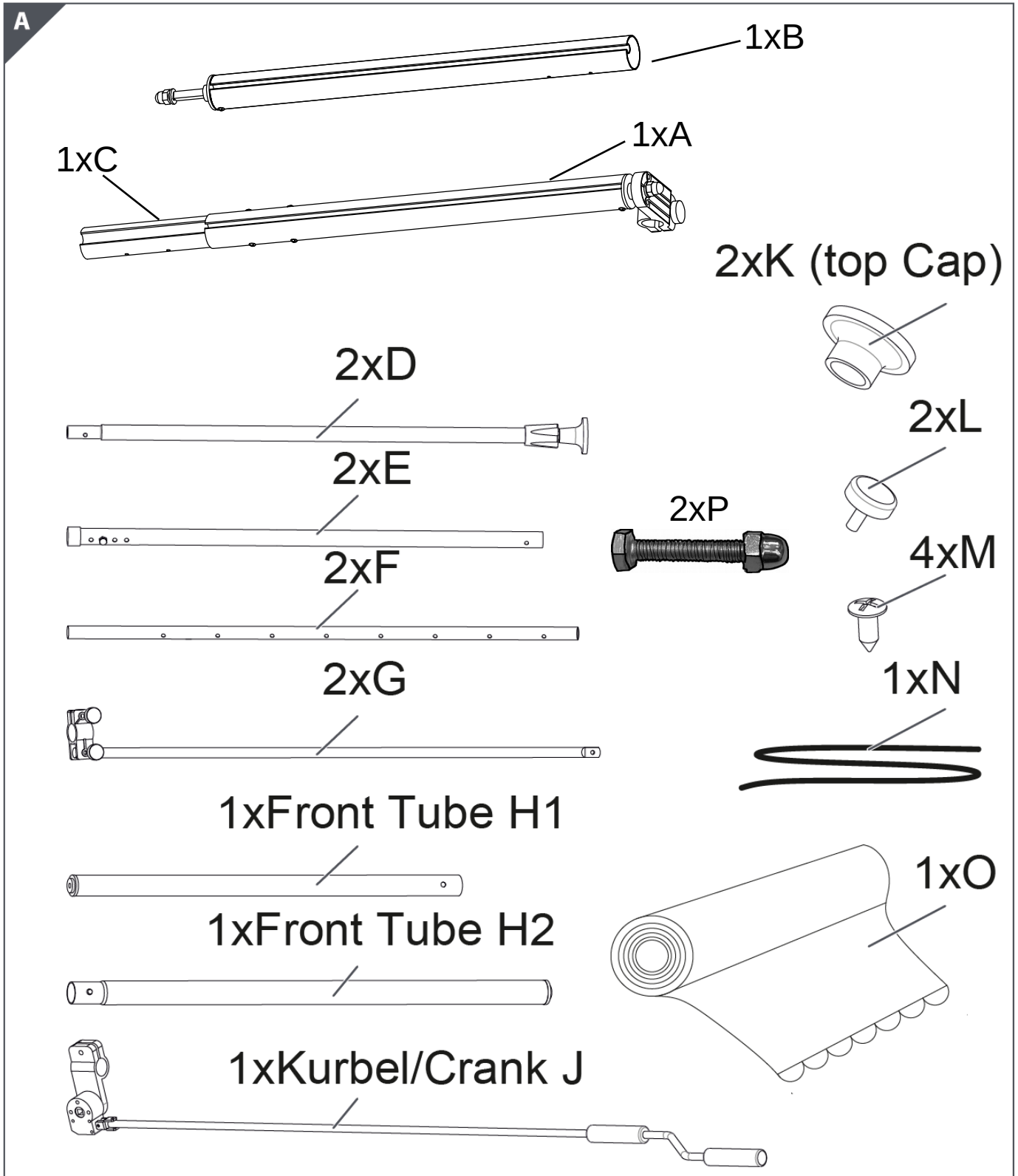
PLEASE READ THE SAFETY INSTRUCTION LAST PAGE

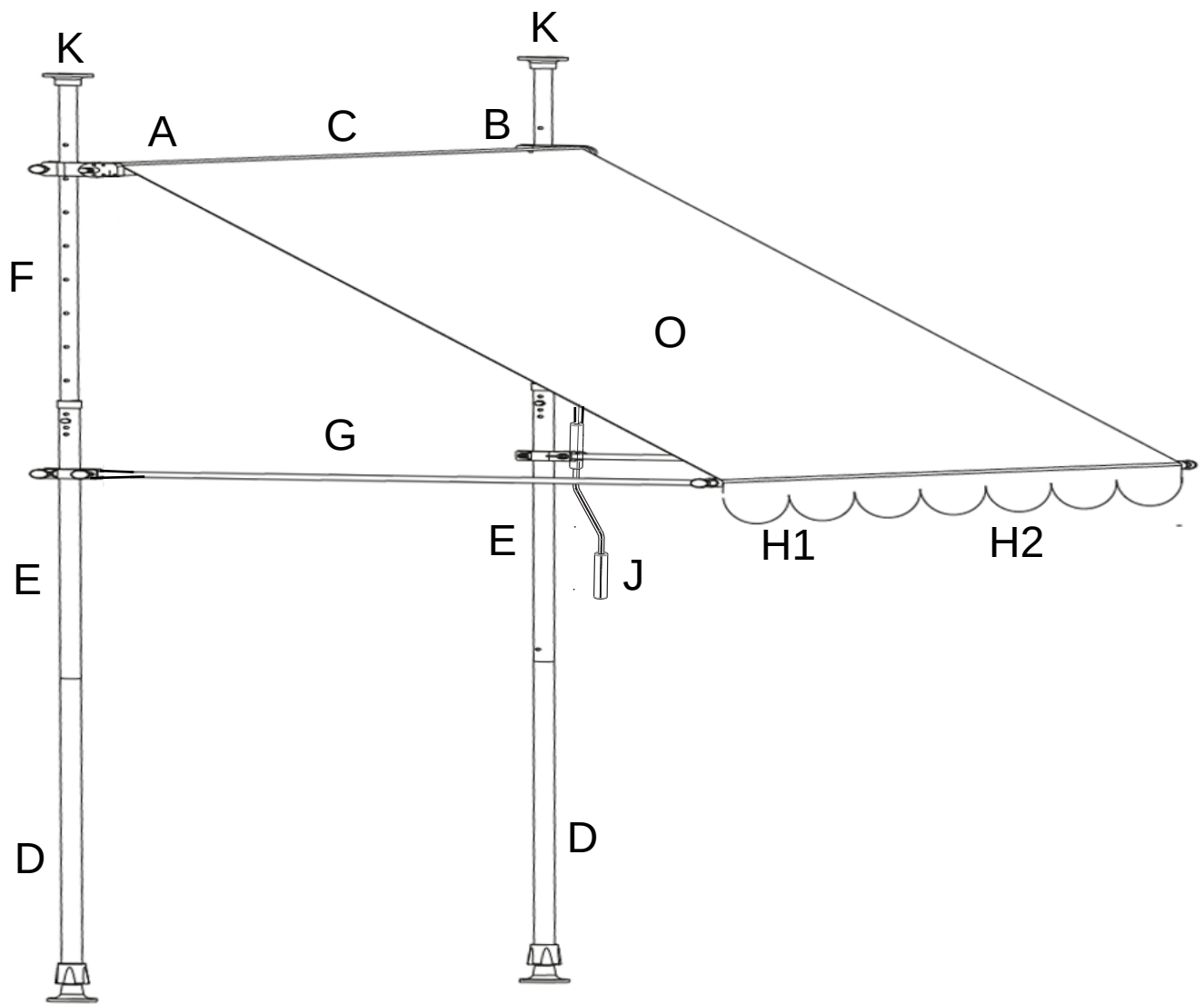
Der Aufbau erfordert 2 Personen. 2 Persons needed for assembling.

La construction nécessite 2 personnes. La costruzione richiede 2 persone.

Lieferumfang

Teileliste / Partlist





STEP1:

Schieben Sie Verstärkung N in die Schlaufe des Markisenstoffs.
Schieben Sie den Markisenstoff in die Nut der Welle A und B und verschrauben dann B und C mit den Schrauben M.
Schieben Sie nun die Stange H1 und H2 in das untere Tuchende.

EN

Push part N into the small loop of the awning fabric.
Then push the awning fabric into the groove of the tubes A and B.
Fix A,B and C with the screws M.
Now push the tubes H1 and H2 into the lower end of the fabric

FR

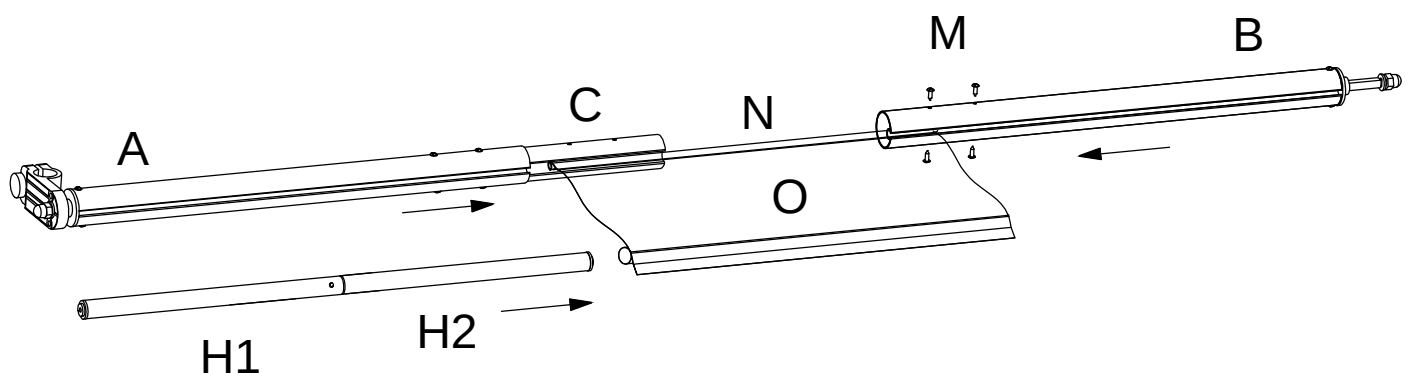
Enfoncez la partie N dans la petite boucle du tissu du store.
Poussez ensuite le tissu du store dans la rainure des tubes A et B.
Fixez A, B et C avec les vis M.
Maintenant, poussez les tubes H1 et H2 dans l'extrémité inférieure du tissu

ES

Empuje la parte N en el pequeño bucle de la tela del toldo.
Luego empuje la tela del toldo en la ranura de los tubos A y B.
Fijar A, B y C con los tornillos M.
Ahora empuje los tubos H1 y H2 hacia el extremo inferior de la tela.

IT

Spingere la parte N nel piccolo anello del tessuto della tenda.
Quindi spingere il tessuto della tenda nella scanalatura dei tubi A e B. Fissare A, B e C con le viti M.
Ora spingere i tubi H1 e H2 nell'estremità inferiore del tessuto



Step 2:

DE

Schieben Sie Arm G über Standbein Mittelteil E und ziehen die Schraube zunächst zum fixieren fest.

EN

Slide arm G over center pillar Part E and firstly tighten the screw to fix it.

FR

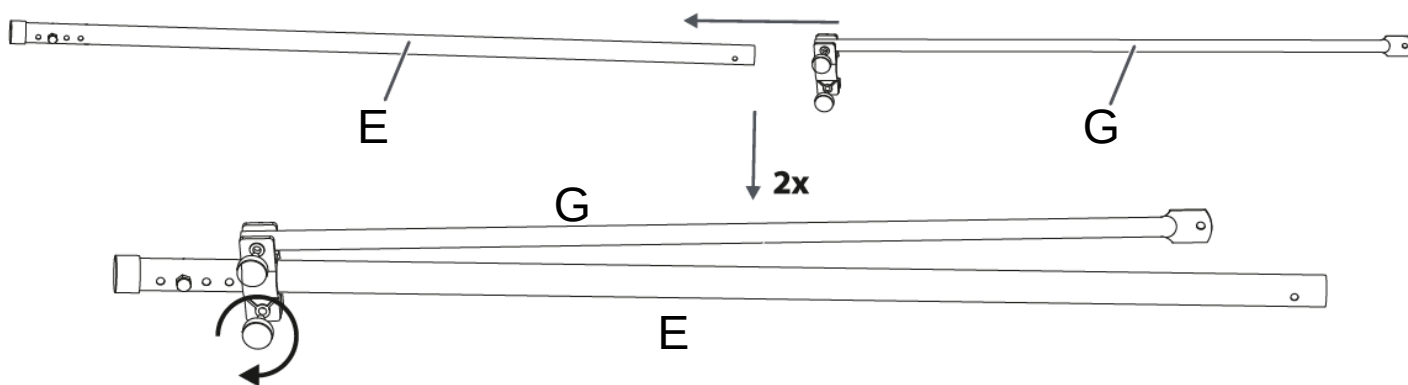
Faites glisser le bras G sur la section centrale du montant E et serrez d'abord la vis pour le fixer.

ES

Deslice el brazo G sobre la sección central del pilar E y primero apriete el tornillo para fijarlo.

IT

Far scorrere il braccio G sulla sezione centrale del montante E e serrare prima la vite per fissarlo.



Step 3:

Jetzt verbinden Sie Standbein Teil D mit E

EN

Now connect pillar part D to E.

FR

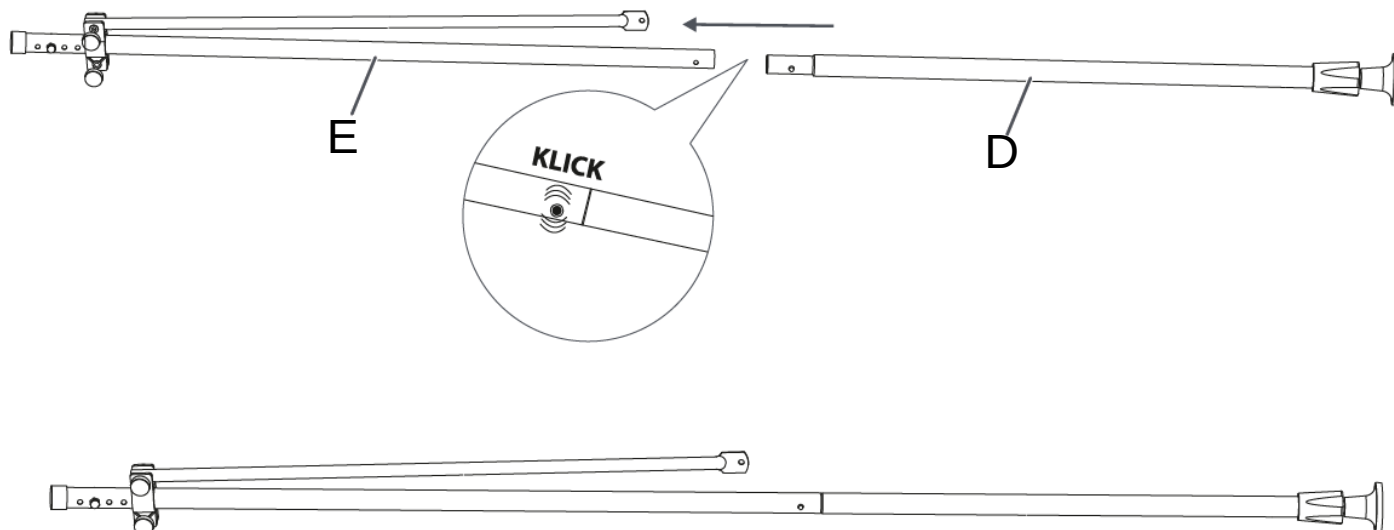
Maintenant, connectez la partie de pilier D à E

ES

Ahora conecte la parte del pilar D a E

IT

Ora collega la parte del pilastro D a E



Step 4:

Schieben Sie oberes Standrohr F in Standbein Mittelteil E und setzen eine Schraube zur Höhenverstellung in eines der Löcher.

EN:

Slide Tube F into Tube E and fix it by screw. Later you can adjust the height with this screw.

FR:

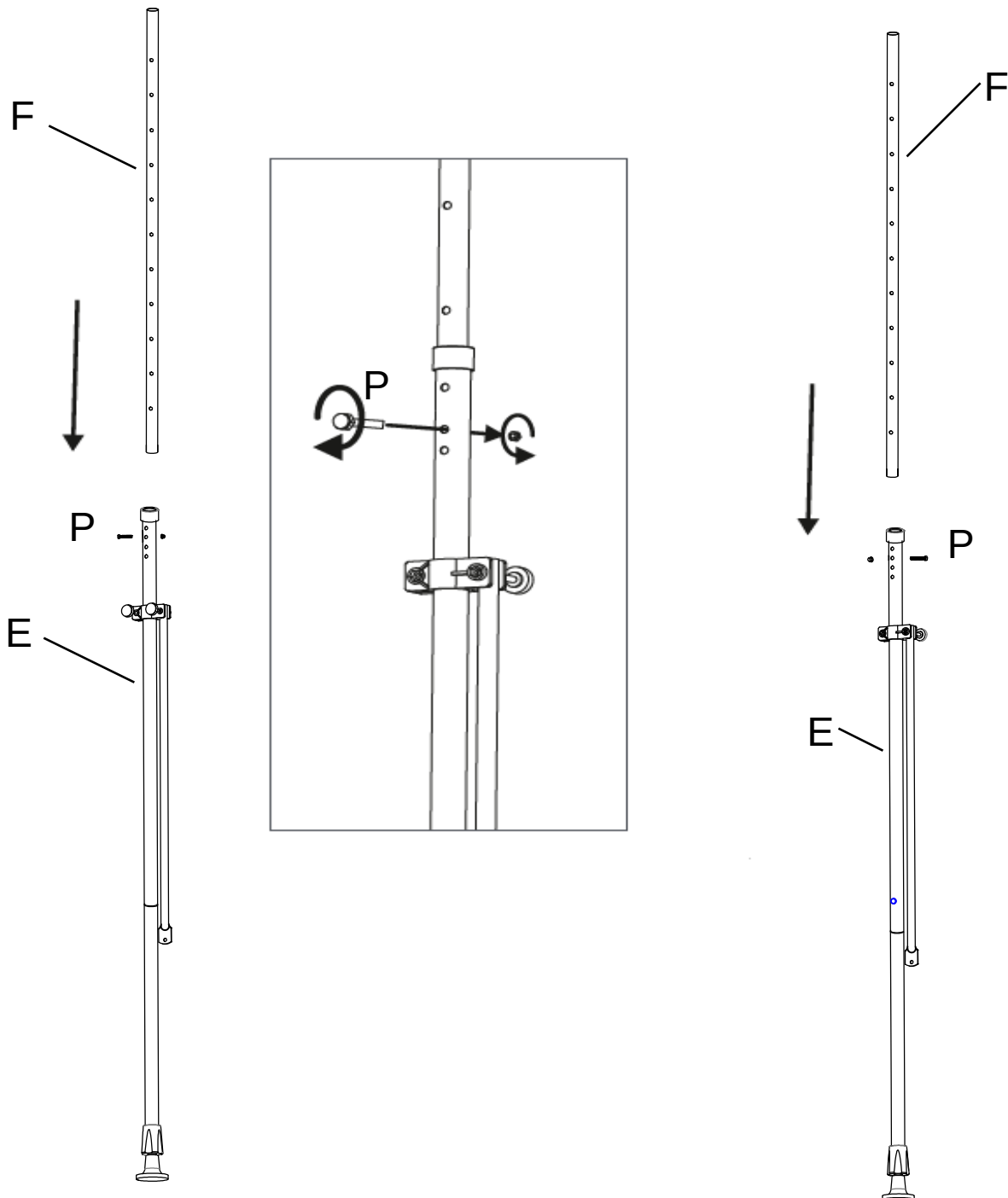
Faites glisser le tube F dans le tube E et fixez-le à l'aide d'une vis. Plus tard, vous pourrez ajuster la hauteur avec cette vis.

IT:

Far scorrere il tubo F nel tubo E e fissarlo con la vite. Successivamente è possibile regolare l'altezza con questa vite.

ES:

Deslice el tubo F en el tubo E y fíjelo con un tornillo. Más tarde puede ajustar la altura con este tornillo.



Step 5:

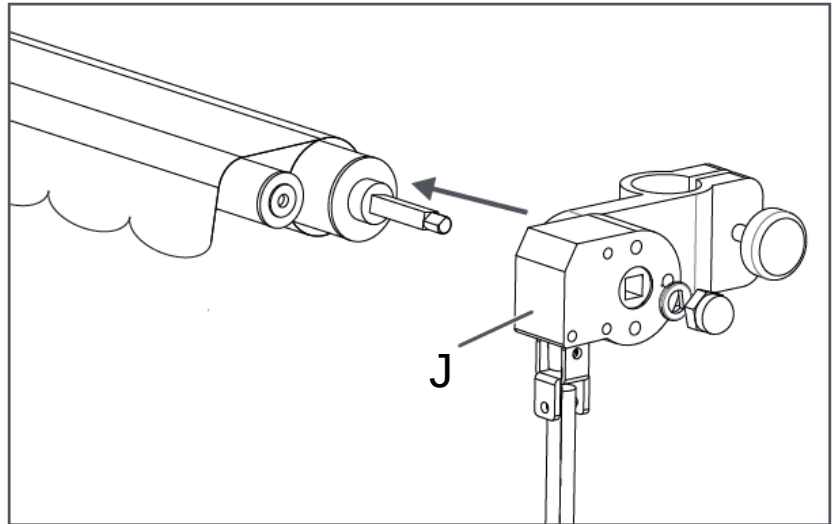
Handkurbel aufstecken und fest schrauben.

EN:
Fix crank by screw.

FR:
Fixer la manivelle par vis.

IT:
Fissare la manovella con la vite..

ES:
Fijar la manivela con tornillo.



Step 6:

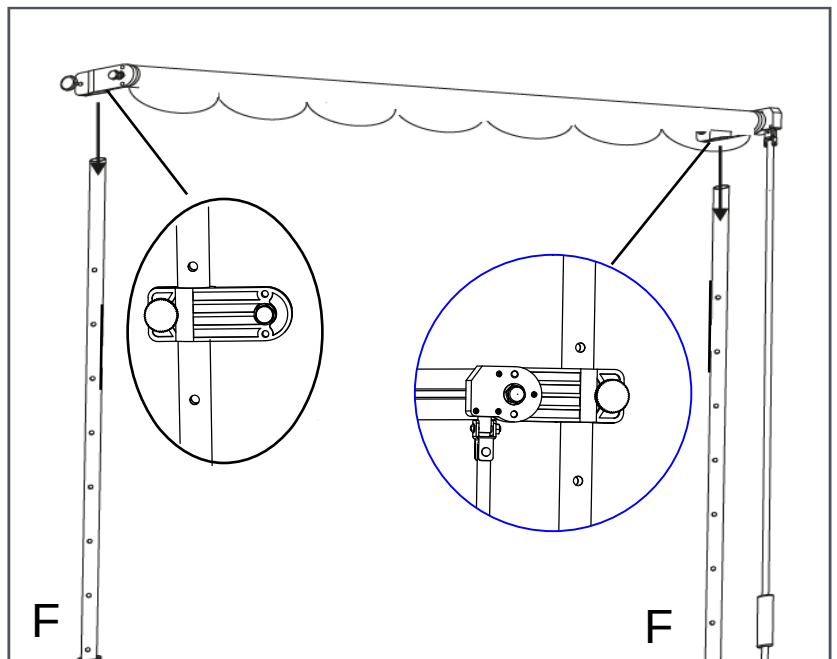
Stecken Sie die Markise auf Standbein F und schrauben sie diese vorübergehend fest.

EN
Put the awning on pillar F and screw them temporarily.

FR
Placez le store sur le pilier F et les vis temporairement.

IT
Posizionare la tenda sul pilastro F e avvitarli temporaneamente

ES
Pon el toldo en el pilar F y atornillarlos temporalmente



Step 7:

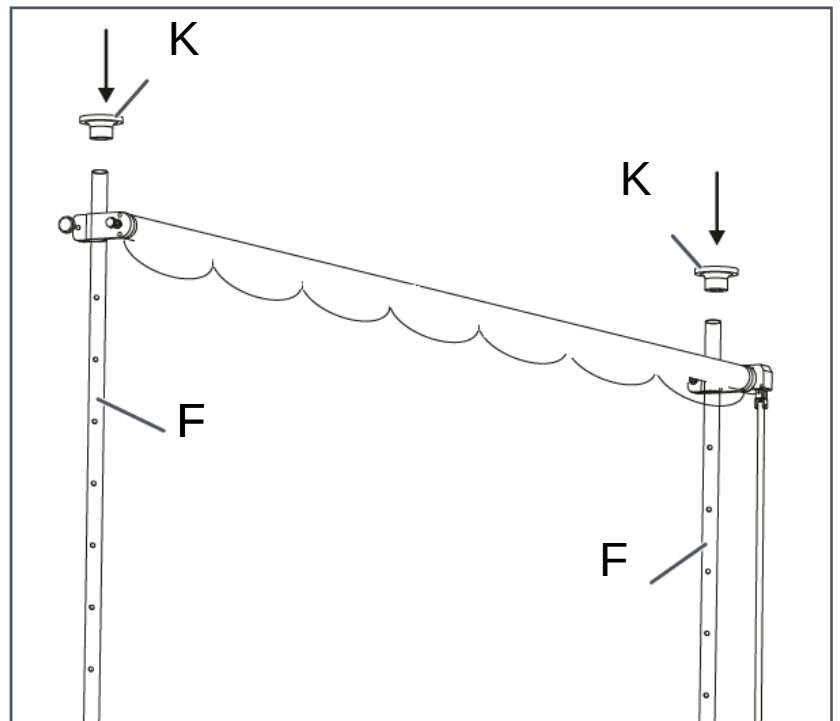
Stecken Sie die Abdeckkappe K auf Standbein F

EN
Put cap K on tube F

FR
Mettez le capuchon K sur le tube F

IT
Mettere il tappo K sul tubo F

ES
Ponga la tapa K en el tubo F



Step 7:

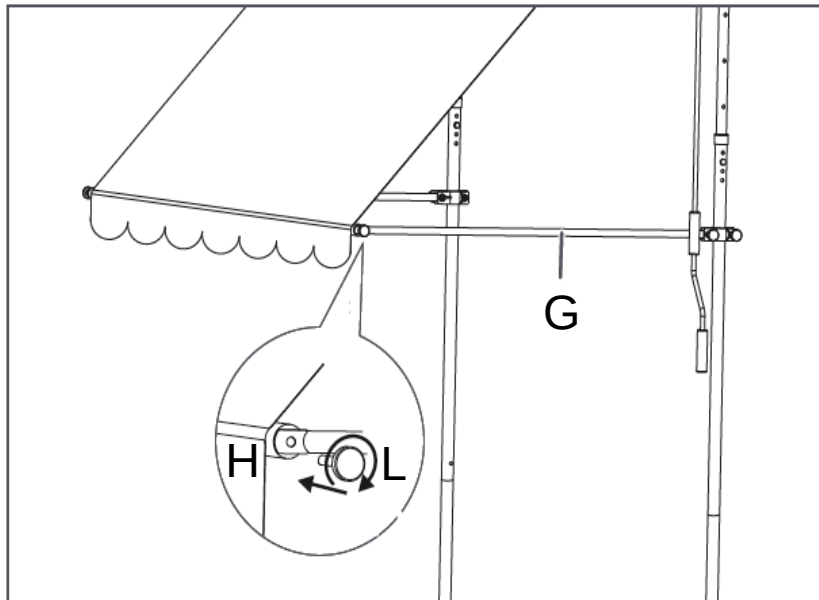
Verbinden Sie Arm G und Stange H mit Schraube L

EN
Connect Arm G und tube H with screw L

FR
Relier le bras G et le tube H avec la vis L

IT
Collegare il braccio G e il tubo H con la vite L

ES
Conecte el brazo G y el tubo H con el tornillo L



STEP 8:

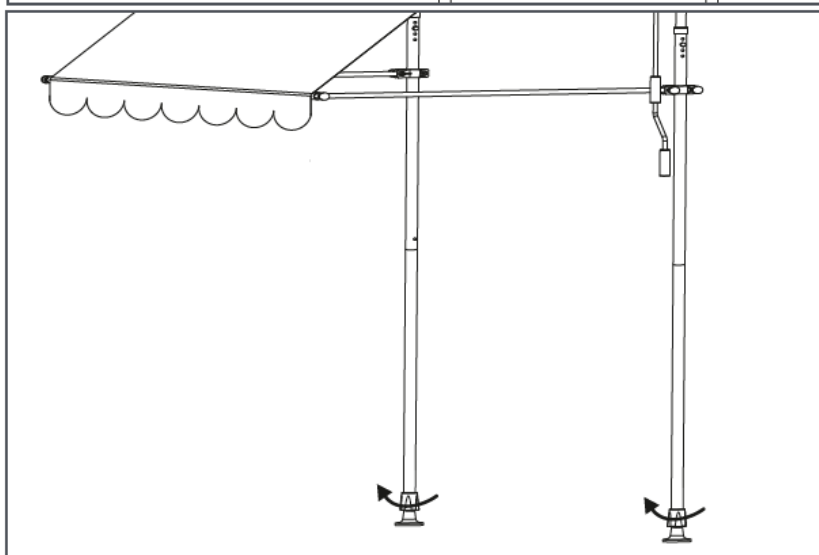
Die fertig montierte Markise an die gewünschte Stelle positionieren und mit der Verstellfüßen festklemmen.

EN
Position the fully assembled awning at the desired location and secure it with the adjustable feet.

FR
Positionnez le store entièrement assemblé à l'emplacement souhaité et fixez-le à l'aide des pieds réglables.

IT
Posizionare la tenda da sole completamente assemblata nella posizione desiderata e fissarla con i piedini regolabili.

ES
Coloque el toldo completamente ensamblado en la ubicación deseada y asegúrelo con los pies ajustables.



WARNING

Achten Sie auf sicheren Halt und Befestigung der Markise, damit diese sich nicht lösen kann.
Der Installateur haftet für etwaige Schäden durch nicht fachgerechte Montage.
Die Markise ist bei aufkommendem Wind einzufahren um Schäden vorzubeugen.

Make sure that the awning is safe installed so that it does not come loose.
The installer is liable for any damage caused by improper installation.
The awning is to be retracted when there is upcoming wind to prevent damage.

Assicurarsi che la tenda da sole sia installata in modo sicuro in modo che non si allenti.
L'installatore è responsabile per eventuali danni causati da un'installazione non corretta.
La tenda da sole deve essere retratta in caso di vento imminente per evitare danni.

Assurez-vous que le store est installé en toute sécurité afin qu'il ne se détache pas.
L'installateur est responsable de tout dommage causé par une installation incorrecte.
L'auvent doit être rétracté par temps de vent afin d'éviter tout dommage.

Asegúrese de que el toldo esté instalado de manera segura para que no se suelte.
El instalador es responsable de cualquier daño causado por una instalación incorrecta.
El toldo se debe retraer cuando hay viento próximo para evitar daños.

QUICK STAR

Klemmmarkise

Bestimmungsgemäßer Gebrauch

Dieser Artikel ist nur als Sonnenschutz oder leichter Schutz vor einem kurzen Regenschauer z.B. bei Festlichkeiten und nicht als unbeaufsichtigter Langzeitschutz geeignet. Zum Schutz vor Regen oder Schnee ist er nicht gedacht.

Dieser Artikel ist nur zum Einsatz im privaten Bereich bestimmt und nicht für den gewerblichen Gebrauch geeignet.

Sicherheitshinweise

Bezug bei aufkommendem Wind oder Gewitter einfahren, da er eine große Windangriffsfläche bietet. Die Markise könnte sonst von einer Böe erfasst und umgeworfen werden. Dabei kann sie Verletzungen oder Schäden verursachen oder selbst beschädigt werden.

Bei anhaltendem Niederschlag darauf achten, dass sich keine Wassersäcke auf dem Dach bilden, das Dach muss eingefahren werden, da sonst Einsturzgefahr besteht.

Vergewissern Sie sich, dass die Markise fachmännisch installiert ist und festen Halt hat.

Brandgefahr!

Niemals offenes Feuer in der Nähe oder unterhalb des Daches entfachen (z.B. brennende Kerzen oder Gartenfackeln, Grills). Die Markise könnte Feuer fangen oder durch Funkenflug beschädigt werden.

Halten Sie Hitzequellen wie Terrassenheizstrahler, Grill etc. fern.

An den Querstreben nichts aufhängen oder gar Klimmzüge daran machen.

Allgemeine Pflege

Werkseitig wurden die Gestelle bereits mit einer schützenden Metallfarbe behandelt. Sie sind jedoch nicht rostfrei und können je nach Aufstellort und Umgebung mit der Zeit Oberflächenrost bilden. Dies kann insbesondere an den Stellen geschehen, auf denen der Farbauftrag am dünnsten ist wie z.B. im Bereich der Zierelemente bzw. durch mechanische Außenwirkung Farbe abplatzt. Sollten Sie leichte Roststellen oder „Flugrost“ feststellen, entfernen Sie diese umgehend mit einem normalen Rostlöser, etc., um eine größere Ausbreitung zu vermeiden. Bitte behandeln Sie diese Stellen mit einem handelsüblichen Lack. Sollte es zu einem Abwaschen des Flugrostes am Gestell und einer Abfärbung auf den Untergrund (Fliesen, Natursteine, etc.) kommen, entfernen Sie diese Roststellen umgehend mit einem entsprechenden Reinigungsmittel (Essigreiniger, Natursteinreiniger, etc.). Dieser Oberflächenrost hat keinerlei Einfluss auf die Gebrauchstauglichkeit der Möbel und ist somit kein Reklamationsgrund. Die grundsätzliche Reinigung sollte auf jeden Fall nur mit Wasser und natürlicher Seife erfolgen.

Von der Gewährleistung ausgeschlossen sind:

Normaler Verschleiß und Farbveränderungen der Textilbespannung

Nicht oder zu spät entfernte Roststellen auf Fliesen, Naturstein, etc.

Lackschäden, die auf normale Abnutzung zurückzuführen sind

Schäden durch nicht-bestimmungsgemäßen Gebrauch (z.B. gewerbliche Nutzung)

Schäden durch Wind, z.B. verbogene Stangen

Schäden durch starke Regenfälle, z.B. ausgerissene Dachbefestigungen, eingeknickte

Dachgestelle, eingerissener Dachbezug – nach §434 BGB – Urteil 14C 124/17

EN GENERAL USER AND SAFETY INSTRUCTIONS

INTENDED USE

This article is only for sun protection or light protection against a short rain shower, e.g. at festivities and not suitable as unattended long-term protection. It is not intended for protection from heavy rain or snow.

This article is intended for private use only and is not suitable for commercial use.

SAFETY INSTRUCTION

Retract when there is a wind or thunderstorm, as it provides a large windage area. The awning could otherwise be caught by a gust and overturned. It may cause injury or damage or be damaged itself.

In case of persistent rainfall, make sure that there are no water bags on the roof, the roof must be retracted, otherwise there is a risk of collapse.

Make sure that the awning is properly installed and has a firm hold at any time of use.

EXCLUDED FROM WARRANTY ARE:

Normal wear and color changes of textile fabric

Not or too late removed rust spots on tiles, natural stone, etc.

Paint damage due to normal wear and tear.

Damage due to improper use (e.g., commercial use) Wind damage, e.g. damaged frame

Damage caused by heavy rains, e.g. Torn roof fastenings, dented roof racks, torn roof cover - according to §434 BGB - judgment 14C 124/17

FR CONSIGNES GÉNÉRALES D'UTILISATION ET DE SÉCURITÉ

UTILISATION PRÉVUE

Cet article concerne uniquement la protection solaire ou la protection légère contre une pluie fine, par ex. lors des fêtes et ne convient pas comme protection à long terme sans surveillance. Il n'est pas destiné à la protection contre la pluie ou la neige.

Cet article est destiné à un usage privé uniquement et ne convient pas à un usage commercial.

INSTRUCTION DE SÉCURITÉ

Rentrez-vous quand il y a du vent ou un orage, car cela fournit une grande zone de vent. L'auvent pourrait sinon être attrapé par une rafale et renversé. Cela pourrait causer des blessures ou des dommages ou être endommagé.

En cas de pluie persistante, assurez-vous qu'il n'y a pas de poches d'eau sur le toit, le toit doit être rétracté, sinon il y a un risque d'effondrement.

Assurez-vous que le store est correctement installé et qu'il est bien maintenu en place à tout moment.

EXCLUS DE LA GARANTIE SONT:

Usure normale et changement de couleur du tissu

Pas ou trop tard enlevé les taches de rouille sur les carreaux, la pierre naturelle, etc.

Dommages causés à la peinture par l'usure normale.

Dommages dus à une utilisation inappropriée (par exemple, utilisation commerciale) Dommages dus au vent, par ex. Dommages au cadre

Dommages causés par de fortes pluies, par exemple Fermetures de toit déchirées, barres de toit en creux, couverture de toit déchirée - selon §434 BGB - arrêt 14C 124/17

IT ISTRUZIONI GENERALI PER L'UTENTE E LA SICUREZZA

USO PREVISTO

Questo articolo è solo per la protezione solare o la protezione dalla luce contro una breve pioggia, ad es. durante le festività e non adatto come protezione incustodita a lungo termine. Non è destinato alla protezione da forti piogge o neve.

Questo articolo è destinato esclusivamente a un uso privato e non è adatto a un uso commerciale.

ISTRUZIONI DI SICUREZZA

Ritrattarsi in presenza di vento o temporale, in quanto offre un'ampia area di vento. La tenda da sole potrebbe altrimenti essere catturata da una raffica e ribaltata. Potrebbe causare lesioni o danni o danneggiarsi.

In caso di pioggia persistente, assicurarsi che non vi siano sacche d'acqua sul tetto, il tetto deve essere retratto, altrimenti esiste il rischio di collasso.

Assicurarsi che il tendalino sia installato correttamente e che sia ben saldo in qualsiasi momento dell'uso.

ESCLUSI DALLA GARANZIA SONO:

Usura normale e cambi di colore del tessuto

Macchie di ruggine non rimosse o troppo tardi su piastrelle, pietra naturale, ecc.

Danni alla vernice dovuti alla normale usura.

Danni dovuti ad uso improprio (ad es. Uso commerciale) Danni al vento, ad es. Danni del telaio

Danni causati da forti piogge, ad es. Fissaggi del tetto strappati, portapacchi ammaccati, copertura del tetto strappata - secondo §434 BGB - sentenza 14C 124/17

ES INSTRUCCIONES GENERALES DE USUARIO Y SEGURIDAD

USO PREVISTO

Este artículo es solo para protección solar o protección contra la luz contra una lluvia corta, p. Ej. en festividades y no es adecuado como protección desatendida a largo plazo. No está destinado a la protección contra fuertes lluvias o nieve.

Este artículo está destinado solo para uso privado y no es adecuado para uso comercial.

INSTRUCCIÓN DE SEGURIDAD

Retírese cuando haya viento o tormenta eléctrica, ya que proporciona un área de viento grande. El toldo podría ser atrapado por una ráfaga y volcado. Puede causar lesiones o daños o dañarse a sí mismo.

En caso de lluvia persistente, asegúrese de que no haya bolsas de agua en el techo, el techo debe estar retraído, de lo contrario existe el riesgo de colapso.

Asegúrese de que el toldo esté instalado correctamente y tenga una sujeción firme en cualquier momento de uso.

EXCLUIDOS DE LA GARANTÍA SON:

Desgaste normal y cambios de color de la tela textil.

No o muy tarde se eliminaron las manchas de óxido en los azulejos, piedra natural, etc.

Daño en la pintura debido al desgaste normal.

Daños debidos al uso indebido (p. Ej., Uso comercial) Daños causados por el viento, p. Ej. Daño al marco

Daño causado por fuertes lluvias, p. Fijaciones de techo rasgado, barras de techo abolladas, cubierta de techo rasgado - según §434 BGB - sentencia 14C 124/17