

**WEU**

**Robert Bosch GmbH**  
Power Tools Division  
70764 Leinfelden-Echterdingen  
GERMANY

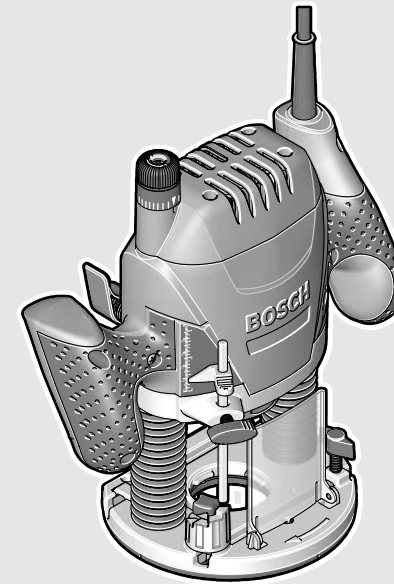
[www.bosch-pt.com](http://www.bosch-pt.com)

1 609 92A 0SG (2014.07) O / 106 WEU



1 609 92A 0SG

**WEU**



**POF**

1200 AE | 1400 ACE

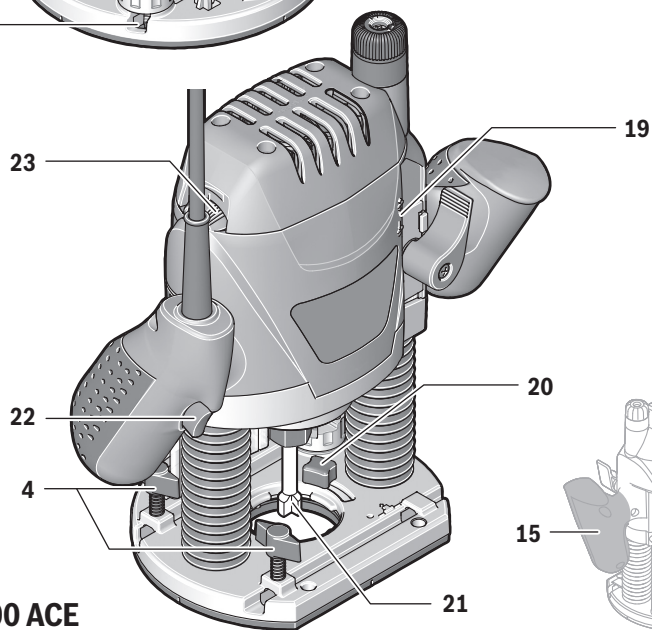
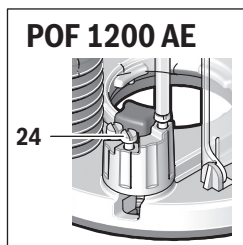
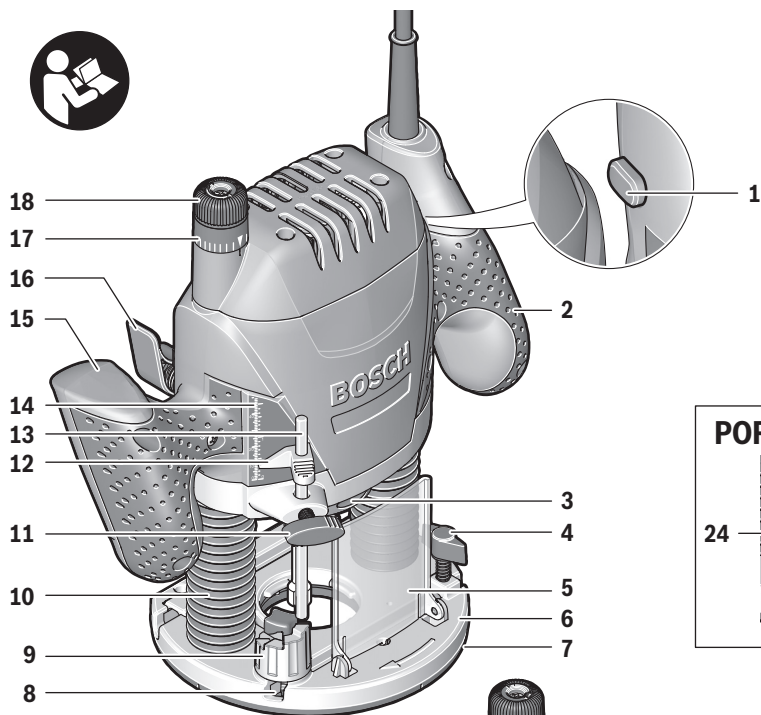


**de** Originalbetriebsanleitung  
**en** Original instructions  
**fr** Notice originale  
**es** Manual original  
**pt** Manual original  
**it** Istruzioni originali  
**nl** Oorspronkelijke  
gebruiksaanwijzing  
**da** Original brugsanvisning  
**sv** Bruksanvisning i original  
**no** Original driftsinstruks  
**fi** Alkuperäiset ohjeet

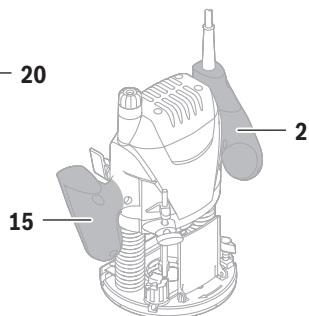
**el** Πρωτότυπο οδηγιών χρήσης  
**tr** Orijinal işletme talimatı  
**ar** تعليمات التشغيل الأصلية

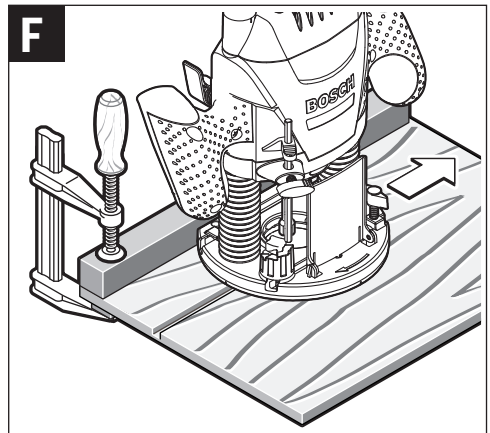
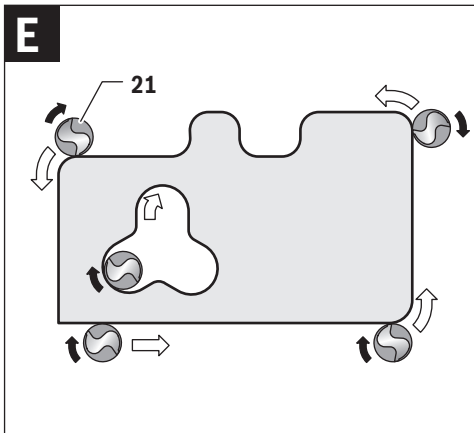
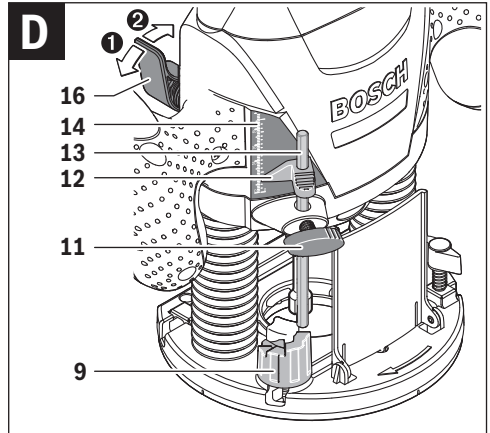
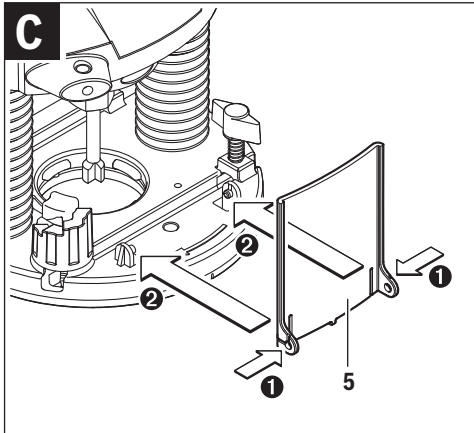
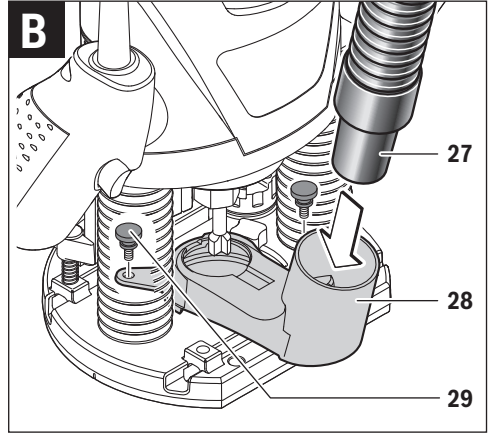
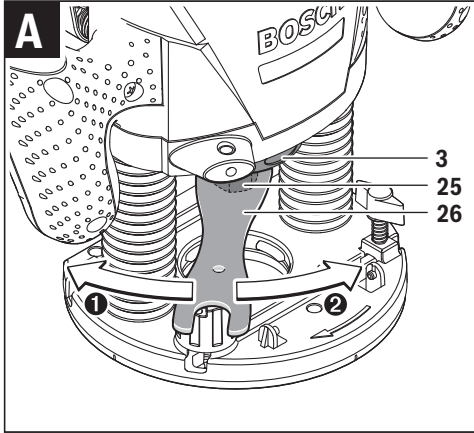


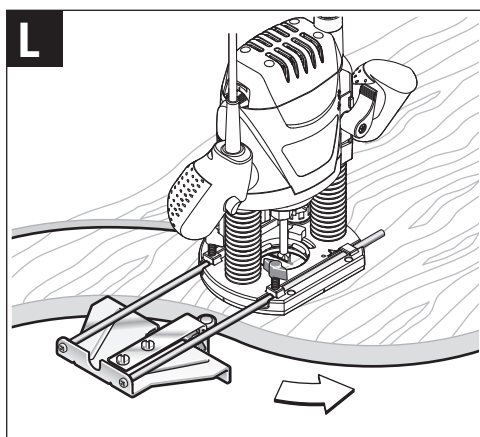
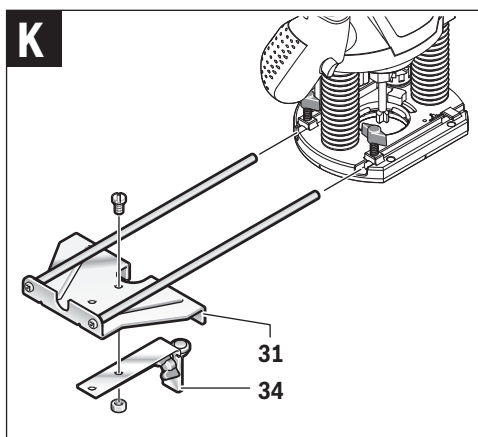
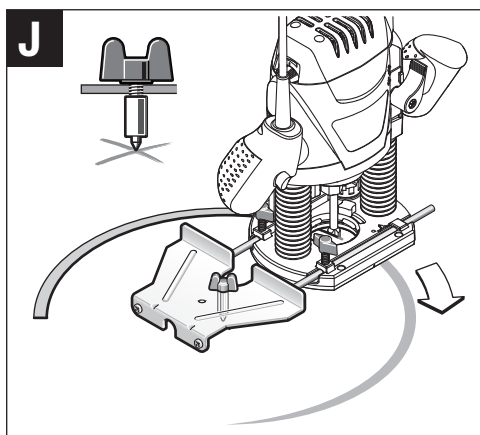
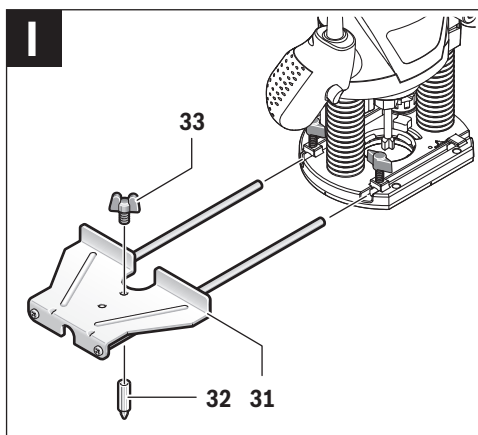
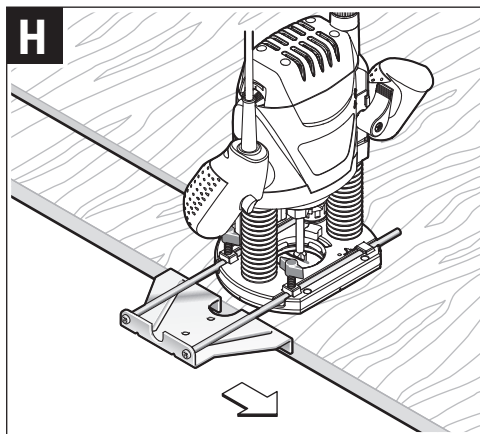
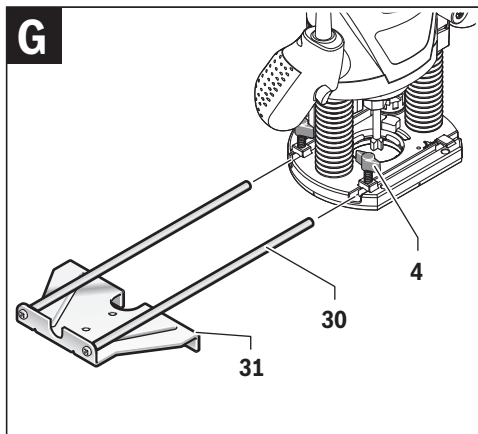
Deutsch .....	Seite	7
English .....	Page	14
Français .....	Page	21
Español .....	Página	28
Português.....	Página	36
Italiano .....	Pagina	43
Nederlands .....	Pagina	50
Dansk .....	Side	57
Svenska .....	Sida	64
Norsk .....	Side	70
Suomi .....	Sivu	76
Ελληνικά.....	Σελίδα	82
Türkçe .....	Sayfa	90
عربي .....	صفحة	103

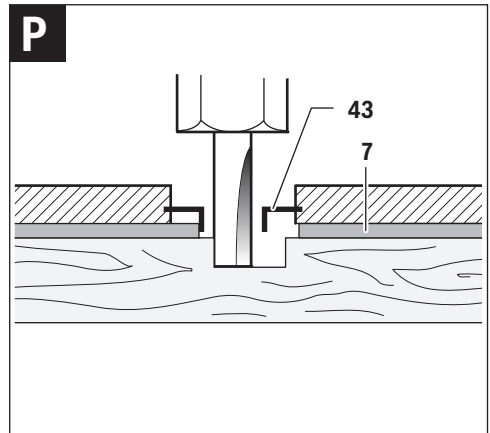
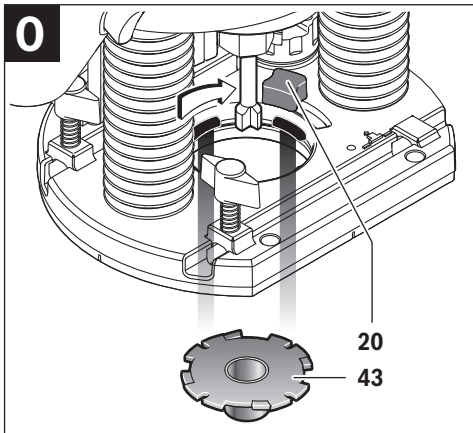
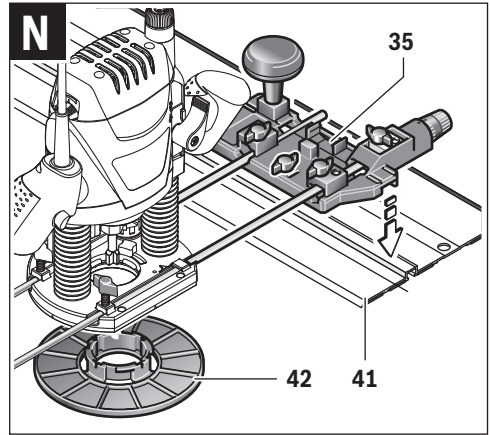
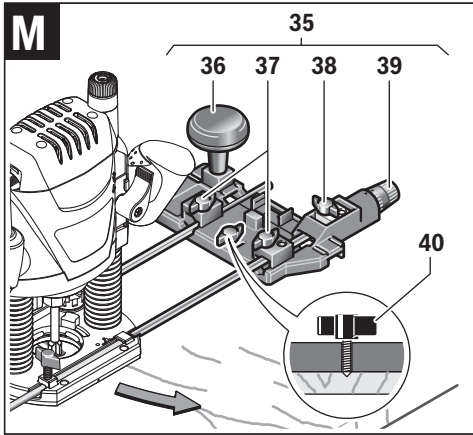


**POF 1400 ACE**









# Deutsch

## Sicherheitshinweise

### Allgemeine Sicherheitshinweise für Elektrowerkzeuge

**⚠️ WARNUNG** Lesen Sie alle Sicherheitshinweise und Anweisungen. Versäumnisse bei der Einhaltung der Sicherheitshinweise und Anweisungen können elektrischen Schlag, Brand und/oder schwere Verletzungen verursachen.

#### Bewahren Sie alle Sicherheitshinweise und Anweisungen für die Zukunft auf.

Der in den Sicherheitshinweisen verwendete Begriff „Elektrowerkzeug“ bezieht sich auf netzbetriebene Elektrowerkzeuge (mit Netzkabel) und auf akkubetriebene Elektrowerkzeuge (ohne Netzkabel).

#### Arbeitsplatzsicherheit

- ▶ **Halten Sie Ihren Arbeitsbereich sauber und gut beleuchtet.** Unordnung oder unbeleuchtete Arbeitsbereiche können zu Unfällen führen.
- ▶ **Arbeiten Sie mit dem Elektrowerkzeug nicht in explosionsgefährdeter Umgebung, in der sich brennbare Flüssigkeiten, Gase oder Stäube befinden.** Elektrowerkzeuge erzeugen Funken, die den Staub oder die Dämpfe entzünden können.
- ▶ **Halten Sie Kinder und andere Personen während der Benutzung des Elektrowerkzeugs fern.** Bei Ablenkung können Sie die Kontrolle über das Gerät verlieren.

#### Elektrische Sicherheit

- ▶ **Der Anschlussstecker des Elektrowerkzeuges muss in die Steckdose passen. Der Stecker darf in keiner Weise verändert werden. Verwenden Sie keine Adapterstecker gemeinsam mit schutzgeerdeten Elektrowerkzeugen.** Unveränderte Stecker und passende Steckdosen verringern das Risiko eines elektrischen Schlages.
- ▶ **Vermeiden Sie Körperkontakt mit geerdeten Oberflächen wie von Rohren, Heizungen, Herden und Kühlschränken.** Es besteht ein erhöhtes Risiko durch elektrischen Schlag, wenn Ihr Körper geerdet ist.
- ▶ **Halten Sie Elektrowerkzeuge von Regen oder Nässe fern.** Das Eindringen von Wasser in ein Elektrowerkzeug erhöht das Risiko eines elektrischen Schlages.
- ▶ **Zweckentfremden Sie das Kabel nicht, um das Elektrowerkzeug zu tragen, aufzuhängen oder um den Stecker aus der Steckdose zu ziehen. Halten Sie das Kabel fern von Hitze, Öl, scharfen Kanten oder sich bewegenden Geräteteilen.** Beschädigte oder verwickelte Kabel erhöhen das Risiko eines elektrischen Schlages.
- ▶ **Wenn Sie mit einem Elektrowerkzeug im Freien arbeiten, verwenden Sie nur Verlängerungskabel, die auch für den Außenbereich geeignet sind.** Die Anwendung eines für den Außenbereich geeigneten Verlängerungskabels verringert das Risiko eines elektrischen Schlages.

- ▶ **Wenn der Betrieb des Elektrowerkzeuges in feuchter Umgebung nicht vermeidbar ist, verwenden Sie einen Fehlerstromschutzschalter.** Der Einsatz eines Fehlerstromschutzschalters vermindert das Risiko eines elektrischen Schlages.

#### Sicherheit von Personen

- ▶ **Seien Sie aufmerksam, achten Sie darauf, was Sie tun, und gehen Sie mit Vernunft an die Arbeit mit einem Elektrowerkzeug. Benutzen Sie kein Elektrowerkzeug, wenn Sie müde sind oder unter dem Einfluss von Drogen, Alkohol oder Medikamenten stehen.** Ein Moment der Unachtsamkeit beim Gebrauch des Elektrowerkzeuges kann zu ernsthaften Verletzungen führen.
  - ▶ **Tragen Sie persönliche Schutzausrüstung und immer eine Schutzbrille.** Das Tragen persönlicher Schutzausrüstung, wie Staubmaske, rutschfeste Sicherheitsschuhe, Schutzhelm oder Gehörschutz, je nach Art und Einsatz des Elektrowerkzeuges, verringert das Risiko von Verletzungen.
  - ▶ **Vermeiden Sie eine unbeabsichtigte Inbetriebnahme. Vergewissern Sie sich, dass das Elektrowerkzeug ausgeschaltet ist, bevor Sie es an die Stromversorgung und/oder den Akku anschließen, es aufnehmen oder tragen.** Wenn Sie beim Tragen des Elektrowerkzeuges den Finger am Schalter haben oder das Gerät eingeschaltet an die Stromversorgung anschließen, kann dies zu Unfällen führen.
  - ▶ **Entfernen Sie Einstellwerkzeuge oder Schraubenschlüssel, bevor Sie das Elektrowerkzeug einschalten.** Ein Werkzeug oder Schlüssel, der sich in einem drehenden Geräteteil befindet, kann zu Verletzungen führen.
  - ▶ **Vermeiden Sie eine abnormale Körperhaltung. Sorgen Sie für einen sicheren Stand und halten Sie jederzeit das Gleichgewicht.** Dadurch können Sie das Elektrowerkzeug in unerwarteten Situationen besser kontrollieren.
  - ▶ **Tragen Sie geeignete Kleidung. Tragen Sie keine weite Kleidung oder Schmuck. Halten Sie Haare, Kleidung und Handschuhe fern von sich bewegenden Teilen.** Lockere Kleidung, Schmuck oder lange Haare können von sich bewegenden Teilen erfasst werden.
  - ▶ **Wenn Staubabsaug- und -auffangeinrichtungen montiert werden können, vergewissern Sie sich, dass diese angeschlossen sind und richtig verwendet werden.** Verwendung einer Staubabsaugung kann Gefährdungen durch Staub verringern.
- #### Verwendung und Behandlung des Elektrowerkzeuges
- ▶ **Überlasten Sie das Gerät nicht. Verwenden Sie für Ihre Arbeit das dafür bestimmte Elektrowerkzeug.** Mit dem passenden Elektrowerkzeug arbeiten Sie besser und sicherer im angegebenen Leistungsbereich.
  - ▶ **Benutzen Sie kein Elektrowerkzeug, dessen Schalter defekt ist.** Ein Elektrowerkzeug, das sich nicht mehr ein- oder ausschalten lässt, ist gefährlich und muss repariert werden.
  - ▶ **Ziehen Sie den Stecker aus der Steckdose und/oder entfernen Sie den Akku, bevor Sie Geräteeinstellungen vornehmen, Zubehörteile wechseln oder das Gerät**

**weglegen.** Diese Vorsichtsmaßnahme verhindert den unbeabsichtigten Start des Elektrowerkzeuges.

- ▶ **Bewahren Sie unbenutzte Elektrowerkzeuge außerhalb der Reichweite von Kindern auf. Lassen Sie Personen das Gerät nicht benutzen, die mit diesem nicht vertraut sind oder diese Anweisungen nicht gelesen haben.** Elektrowerkzeuge sind gefährlich, wenn sie von unerfahrenen Personen benutzt werden.
- ▶ **Pflegen Sie Elektrowerkzeuge mit Sorgfalt. Kontrollieren Sie, ob bewegliche Teile einwandfrei funktionieren und nicht klemmen, ob Teile gebrochen oder so beschädigt sind, dass die Funktion des Elektrowerkzeuges beeinträchtigt ist. Lassen Sie beschädigte Teile vor dem Einsatz des Gerätes reparieren.** Viele Unfälle haben ihre Ursache in schlecht gewarteten Elektrowerkzeugen.
- ▶ **Halten Sie Schneidwerkzeuge scharf und sauber.** Sorgfältig gepflegte Schneidwerkzeuge mit scharfen Schneidkanten verklemmen sich weniger und sind leichter zu führen.
- ▶ **Verwenden Sie Elektrowerkzeug, Zubehör, Einsatzwerkzeuge usw. entsprechend diesen Anweisungen. Berücksichtigen Sie dabei die Arbeitsbedingungen und die auszuführende Tätigkeit.** Der Gebrauch von Elektrowerkzeugen für andere als die vorgesehenen Anwendungen kann zu gefährlichen Situationen führen.

#### Service

- ▶ **Lassen Sie Ihr Elektrowerkzeug nur von qualifiziertem Fachpersonal und nur mit Original-Ersatzteilen reparieren.** Damit wird sichergestellt, dass die Sicherheit des Elektrowerkzeuges erhalten bleibt.

#### Sicherheitshinweise für Fräsen

- ▶ **Halten Sie das Elektrowerkzeug nur an den isolierten Griffflächen, da der Fräser das eigene Netzkabel treffen kann.** Der Kontakt mit einer spannungsführenden Leitung kann auch metallene Geräteteile unter Spannung setzen und zu einem elektrischen Schlag führen.
- ▶ **Befestigen und sichern Sie das Werkstück mittels Zwingen oder auf andere Art und Weise an einer stabilen Unterlage.** Wenn Sie das Werkstück nur mit der Hand oder gegen Ihren Körper halten, bleibt es labil, was zum Verlust der Kontrolle führen kann.
- ▶ **Die zulässige Drehzahl des Einsatzwerkzeuges muss mindestens so hoch sein wie die auf dem Elektrowerkzeug angegebene Höchstdrehzahl.** Zubehör, das sich schneller als zulässig dreht, kann zerstört werden.
- ▶ **Fräser oder anderes Zubehör müssen genau in die Werkzeugaufnahme (Spannzange) Ihres Elektrowerkzeuges passen.** Einsatzwerkzeuge, die nicht genau in die Werkzeugaufnahme des Elektrowerkzeuges passen, drehen sich ungleichmäßig, vibrieren sehr stark und können zum Verlust der Kontrolle führen.
- ▶ **Führen Sie das Elektrowerkzeug nur eingeschaltet gegen das Werkstück.** Es besteht sonst die Gefahr eines Rückschlages, wenn sich das Einsatzwerkzeug im Werkstück verhakt.

- ▶ **Kommen Sie mit Ihren Händen nicht in den Fräsbereich und an den Fräser. Halten Sie mit Ihrer zweiten Hand den Zusatzgriff oder das Motorgehäuse.** Wenn beide Hände die Fräse halten, können diese nicht vom Fräser verletzt werden.
- ▶ **Fräsen Sie nie über Metallgegenstände, Nägel oder Schrauben.** Der Fräser kann beschädigt werden und zu erhöhten Vibrationen führen.
- ▶ **Verwenden Sie geeignete Suchgeräte, um verborgene Versorgungsleitungen aufzuspüren, oder ziehen Sie die örtliche Versorgungsgesellschaft hinzu.** Kontakt mit Elektroleitungen kann zu Feuer und elektrischem Schlag führen. Beschädigung einer Gasleitung kann zur Explosion führen. Eindringen in eine Wasserleitung verursacht Sachbeschädigung.
- ▶ **Verwenden Sie keine stumpfen oder beschädigten Fräser.** Stumpfe oder beschädigte Fräser verursachen eine erhöhte Reibung, können eingeklemmt werden und führen zu Unwucht.
- ▶ **Halten Sie das Elektrowerkzeug beim Arbeiten fest mit beiden Händen und sorgen Sie für einen sicheren Stand.** Das Elektrowerkzeug wird mit zwei Händen sicherer geführt.
- ▶ **Warten Sie, bis das Elektrowerkzeug zum Stillstand gekommen ist, bevor Sie es ablegen.** Das Einsatzwerkzeug kann sich verhaken und zum Verlust der Kontrolle über das Elektrowerkzeug führen.

## Produkt- und Leistungsbeschreibung



**Lesen Sie alle Sicherheitshinweise und Anweisungen.** Versäumnisse bei der Einhaltung der Sicherheitshinweise und Anweisungen können elektrischen Schlag, Brand und/oder schwere Verletzungen verursachen.

### Bestimmungsgemäßer Gebrauch

Das Elektrowerkzeug ist bestimmt, bei fester Auflage in Holz, Kunststoff und Leichtbaustoffen Nuten, Kanten, Profile und Langlöcher zu fräsen sowie zum Kopierfräsen.

Bei reduzierter Drehzahl und mit entsprechenden Fräsern können auch NE-Metalle bearbeitet werden.

Das Licht dieses Elektrowerkzeuges ist dazu bestimmt, den direkten Arbeitsbereich des Elektrowerkzeuges zu beleuchten und ist nicht geeignet zur Raumbeleuchtung im Haushalt.

### Abgebildete Komponenten

Die Nummerierung der abgebildeten Komponenten bezieht sich auf die Darstellung des Elektrowerkzeuges auf der Grafikkarte.

- 1 Einschaltsperrleiste für Ein-/Ausschalter
- 2 Handgriff rechts (isolierte Grifffläche)
- 3 Spindel-Arretiertaste
- 4 Flügelschraube für Parallelanschlag-Führungsstangen (2x)\*
- 5 Spanschutz
- 6 Grundplatte



- 7 Gleitplatte
- 8 Aufnahme für Parallelanschlag-Führungsstangen
- 9 Stufenanschlag
- 10 Schutzmanschette
- 11 Flügelschraube für Tiefenanschlageinstellung
- 12 Schieber mit Indexmarke
- 13 Tiefenanschlag
- 14 Skala Frästiefeneinstellung
- 15 Handgriff links (isolierte Grifffläche)
- 16 Spannhebel für Frästiefenarretierung
- 17 Skala Frästiefen-Feineinstellung (POF 1400 ACE)
- 18 Drehknopf für Frästiefen-Feineinstellung (POF 1400 ACE)
- 19 Markierung für Nullpunktgleich
- 20 Entriegelungshebel für Kopierhülse
- 21 Fräser\*
- 22 Ein-/Ausschalter
- 23 Stellrad Drehzahlvorwahl
- 24 Justierschrauben Stufenanschlag (POF 1200 AE)
- 25 Überwurfmutter mit Spannange
- 26 Gabelschlüssel Schlüsselweite 19 mm\*
- 27 Absaug Schlauch (Ø 35 mm)\*
- 28 Absaugadapter\*
- 29 Rändelschraube für Absaugadapter (2x)\*
- 30 Führungsstange für Parallelanschlag (2x)\*
- 31 Parallelanschlag\*
- 32 Zentrierstift\*
- 33 Flügelschraube für Zentrierstift\*
- 34 Kurvenanschlag\*
- 35 Fräszirkel/Führungsschienenadapter\*
- 36 Griff für Fräszirkel\*
- 37 Flügelschraube für Fräszirkel-Grobeinstellung (2x)\*
- 38 Flügelschraube für Fräszirkel-Feineinstellung (1x)\*
- 39 Drehknopf für Fräszirkel-Feineinstellung\*
- 40 Zentrierschraube\*
- 41 Führungsschiene\*
- 42 Distanzplatte (im Set „Fräszirkel“ enthalten)\*
- 43 Kopierhülse\*

\*Abgebildetes oder beschriebenes Zubehör gehört nicht zum Standard-Lieferumfang. Das vollständige Zubehör finden Sie in unserem Zubehörprogramm.

## Technische Daten

Oberfräse		POF 1200 AE	POF 1400 ACE
Sachnummer		3 603 B6A 0.1	3 603 B6C 7.1
Nennaufnahmeleistung	W	1200	1400
Leerlaufdrehzahl	min <sup>-1</sup>	11 000 – 28 000	11 000 – 28 000
Drehzahlvorwahl		●	●
Konstantelektronik		–	●
Anschluss für Staubabsaugung		●	●
Werkzeugaufnahme	mm	6/8	6/8
	inch	¼	¼
Fräskorbhub	mm	55	55
Gewicht entsprechend EPTA-Procedure 01/2003	kg	3,4	3,5
Schutzklasse		□/II	□/II

Die Angaben gelten für eine Nennspannung [U] von 230 V. Bei abweichenden Spannungen und in länderspezifischen Ausführungen können diese Angaben variieren.

## Geräusch-/Vibrationsinformation

Geräuschemissionswerte ermittelt entsprechend EN 60745-2-17.

Der A-bewertete Geräuschpegel des Elektrowerkzeugs beträgt typischerweise: Schalldruckpegel 95 dB(A); Schalleistungspegel 106 dB(A). Unsicherheit K = 3 dB.

### Gehörschutz tragen!

Schwingungsgesamtwerte  $a_h$  (Vektorsumme dreier Richtungen) und Unsicherheit K ermittelt entsprechend EN 60745:  $a_h = 6 \text{ m/s}^2$ ,  $K = 2 \text{ m/s}^2$ .

Der in diesen Anweisungen angegebene Schwingungspegel ist entsprechend einem in EN 60745 genormten Messverfahren gemessen worden und kann für den Vergleich von Elektrowerkzeugen miteinander verwendet werden. Er eignet sich auch für eine vorläufige Einschätzung der Schwingungsbelastung.

Der angegebene Schwingungspegel repräsentiert die hauptsächlichsten Anwendungen des Elektrowerkzeugs. Wenn allerdings das Elektrowerkzeug für andere Anwendungen, mit unterschiedlichen Zubehören, mit abweichenden Einsatzwerkzeugen oder ungenügender Wartung eingesetzt wird, kann der Schwingungspegel abweichen. Dies kann die Schwingungsbelastung über den gesamten Arbeitszeitraum deutlich erhöhen.

Für eine genaue Abschätzung der Schwingungsbelastung sollten auch die Zeiten berücksichtigt werden, in denen das Gerät abgeschaltet ist oder zwar läuft, aber nicht tatsächlich im Einsatz ist. Dies kann die Schwingungsbelastung über den gesamten Arbeitszeitraum deutlich reduzieren.

Legen Sie zusätzliche Sicherheitsmaßnahmen zum Schutz des Bedieners vor der Wirkung von Schwingungen fest wie zum Beispiel: Wartung von Elektrowerkzeug und Einsatzwerkzeugen, Warmhalten der Hände, Organisation der Arbeitsabläufe.

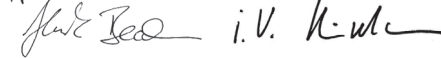
## Konformitätserklärung

Wir erklären in alleiniger Verantwortung, dass das unter „Technische Daten“ beschriebene Produkt allen einschlägigen Bestimmungen der Richtlinien 2009/125/EG (Verordnung 1194/2012), 2011/65/EU, 2014/30/EU, 2006/42/EG einschließlich ihrer Änderungen entspricht und mit folgenden Normen übereinstimmt: EN 60745-1, EN 60745-2-17.

Technische Unterlagen (2006/42/EG) bei:  
Robert Bosch GmbH, PT/ETM9,  
70764 Leinfelden-Echterdingen, GERMANY

Henk Becker	Helmut Heinzelmann
Executive Vice President	Head of Product Certification
Engineering	PT/ETM9

PPA.



Robert Bosch GmbH, Power Tools Division  
70764 Leinfelden-Echterdingen, GERMANY  
21.05.2014

## Montage

► **Ziehen Sie vor allen Arbeiten am Elektrowerkzeug den Netzstecker aus der Steckdose.**

### Fräser einsetzen (siehe Bild A)

► **Zum Einsetzen und Wechseln von Fräsern wird das Tragen von Schutzhandschuhen empfohlen.**

Je nach Einsatzzweck sind Fräser in den verschiedensten Ausführungen und Qualitäten verfügbar.

**Fräser aus Hochleistungs-Schnellschnittstahl (HSS)** sind zur Bearbeitung weicher Werkstoffe wie z. B. Weichholz und Kunststoff geeignet.

**Fräser mit Hartmetallschneiden (HM)** sind speziell für harte und abrasive Werkstoffe wie z. B. Hartholz und Aluminium geeignet.

Original-Fräser aus dem umfangreichen Bosch-Zubehörprogramm erhalten Sie bei Ihrem Fachhändler.

Setzen Sie nur einwandfreie und saubere Fräser ein.

- Klappen Sie den Spanschutz **5** herunter.
- Drücken Sie die Spindel-Arretiertaste **3** und halten Sie diese gedrückt. Drehen Sie gegebenenfalls die Motorspindel von Hand, bis sie arretiert wird.
- Lösen Sie die Überwurfmutter **25** mit dem Gabelschlüssel **26** (Schlüsselweite 19 mm) durch Drehen in Drehrichtung **1**.
- Schieben Sie den Fräser in die Spannzange. Der Fräserenschaft muss mindestens 20 mm in die Spannzange eingeschoben sein.
- Ziehen Sie die Überwurfmutter **25** mit dem Gabelschlüssel **26** (Schlüsselweite 19 mm) durch Drehen in Drehrichtung **2** fest. Lassen Sie die Spindel-Arretiertaste **3** los.
- Klappen Sie den Spanschutz **5** nach oben.

► **Setzen Sie ohne montierte Kopierhülse keine Fräser mit einem Durchmesser größer als 42 mm ein.** Diese Fräser passen nicht durch die Grundplatte.

► **Ziehen Sie die Spannzange mit der Überwurfmutter keinesfalls fest, solange kein Fräser montiert ist.** Die Spannzange kann sonst beschädigt werden.

### Staub-/Späneabsaugung (siehe Bild B)

- Stäube von Materialien wie bleihaltigem Anstrich, einigen Holzarten, Mineralien und Metall können gesundheitsschädlich sein. Berühren oder Einatmen der Stäube können allergische Reaktionen und/oder Atemwegserkrankungen des Benutzers oder in der Nähe befindlicher Personen hervorrufen.  
Bestimmte Stäube wie Eichen- oder Buchenstaub gelten als krebserzeugend, besonders in Verbindung mit Zusatzstoffen zur Holzbehandlung (Chromat, Holzschutzmittel). Asbesthaltiges Material darf nur von Fachleuten bearbeitet werden.
  - Benutzen Sie möglichst eine für das Material geeignete Staubabsaugung.
  - Sorgen Sie für gute Belüftung des Arbeitsplatzes.
  - Es wird empfohlen, eine Atemschutzmaske mit Filterklasse P2 zu tragen.

Beachten Sie in Ihrem Land gültige Vorschriften für die zu bearbeitenden Materialien.

► **Vermeiden Sie Staubansammlungen am Arbeitsplatz.** Stäube können sich leicht entzünden.

### Absaugadapter montieren

Der Absaugadapter **28** kann mit dem Schlauchanschluss nach vorn oder nach hinten montiert werden. Bei der Montage mit Schlauchanschluss vorn muss zuvor der Spanschutz **5** abgenommen werden. Befestigen Sie den Absaugadapter **28** mit den 2 Rändelschrauben **29** an der Grundplatte **6**.

Zur Gewährleistung einer optimalen Absaugung muss der Absaugadapter **28** regelmäßig gereinigt werden.

### Staubabsaugung anschließen

Stecken Sie einen Absaugschlauch (Ø 35 mm) **27** (Zubehör) auf den montierten Absaugadapter. Verbinden Sie den Absaugschlauch **27** mit einem Staubsauger (Zubehör).

Das Elektrowerkzeug kann direkt an die Steckdose eines Bosch-Allzwecksaugers mit Fernstarteinrichtung angeschlossen werden. Dieser wird beim Einschalten des Elektrowerkzeuges automatisch gestartet.

Der Staubsauger muss für den zu bearbeitenden Werkstoff geeignet sein.

Verwenden Sie beim Absaugen von besonders gesundheitsgefährdenden, krebserzeugenden oder trockenen Stäuben einen Spezialsauger.

### Spanschutz montieren (siehe Bild C)

Setzen Sie den Spanschutz **5** von vorn so in die Führung ein, dass er einrastet. Zum Abnehmen fassen Sie den Spanschutz seitlich und ziehen Sie ihn nach vorn ab.

# Betrieb

## Inbetriebnahme

- ▶ **Beachten Sie die Netzspannung! Die Spannung der Stromquelle muss mit den Angaben auf dem Typenschild des Elektrowerkzeuges übereinstimmen. Mit 230 V gekennzeichnete Elektrowerkzeuge können auch an 220 V betrieben werden.**

### Drehzahl vorwählen

Mit dem Stellrad Drehzahlvorwahl **23** können Sie die benötigte Drehzahl auch während des Betriebes vorwählen.

- 1 – 2 niedrige Drehzahl
- 3 – 4 mittlere Drehzahl
- 5 – 6 hohe Drehzahl

Die in der Tabelle dargestellten Werte sind Richtwerte. Die erforderliche Drehzahl ist vom Werkstoff und den Arbeitsbedingungen abhängig und kann durch praktischen Versuch ermittelt werden.

Werkstoff	Fräserdurchmesser (mm)	Position Stellrad 23
Hartholz (Buche)	4 – 10	5 – 6
	12 – 20	3 – 4
	22 – 40	1 – 2
Weichholz (Kiefer)	4 – 10	5 – 6
	12 – 20	3 – 6
	22 – 40	1 – 3
Spanplatten	4 – 10	3 – 6
	12 – 20	2 – 4
	22 – 40	1 – 3
Kunststoffe	4 – 15	2 – 3
	16 – 40	1 – 2
Aluminium	4 – 15	1 – 2
	16 – 40	1

### Ein-/Ausschalten

Stellen Sie vor dem Ein-/Ausschalten die Frästiefe ein, siehe Abschnitt „Frästiefe einstellen“.

Zur **Inbetriebnahme** des Elektrowerkzeuges betätigen Sie **zuerst** die Einschaltsperrleiste **1** und drücken **anschließend** den Ein-/Ausschalter **22** und halten ihn gedrückt.

**POF 1400 ACE:** Eine Lampe beleuchtet den Fräsbereich.

Um das Elektrowerkzeug **auszuschalten**, lassen Sie den Ein-/Ausschalter **22** los.

**POF 1400 ACE:** Die Lampe erlischt langsam.

**Hinweis:** Aus Sicherheitsgründen kann der Ein-/Ausschalter **22** nicht arretiert werden, sondern muss während des Betriebes ständig gedrückt bleiben.

Um Energie zu sparen, schalten Sie das Elektrowerkzeug nur ein, wenn Sie es benutzen.

### Konstantelektronik (POF 1400 ACE)

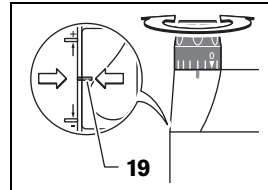
Die Konstantelektronik hält die Drehzahl bei Leerlauf und Last nahezu konstant und gewährleistet eine gleichmäßige Arbeitsleistung.

## Frästiefe einstellen (siehe Bild D)

- ▶ **Die Einstellung der Frästiefe darf nur bei ausgeschaltetem Elektrowerkzeug erfolgen.**

Zur Grobeinstellung der Frästiefe gehen Sie wie folgt vor:

- Setzen Sie das Elektrowerkzeug mit montiertem Fräser auf das zu bearbeitende Werkstück.
- **POF 1400 ACE:** Stellen Sie den Feineinstellweg mit dem Drehknopf **18** mittig. Drehen Sie dazu den Drehknopf **18**, bis die Markierungen **19** wie im Bild gezeigt übereinstimmen. Drehen Sie anschließend die Skala **17** auf „0“.



- Stellen Sie den Stufenanschlag **9** auf die niedrigste Stufe; der Stufenanschlag rastet spürbar ein.
- **POF 1200 AE:** Drehen Sie die Justierschrauben für den Stufenanschlag **24** zur Hälfte hinein bzw. heraus.
- Lösen Sie die Flügelschraube am Tiefenanschlag **11**, so dass der Tiefenanschlag **13** frei beweglich ist.
- Drücken Sie den Spannebel für Frästiefenarretierung **16** in Drehrichtung **1** und führen Sie die Oberfräse langsam nach unten, bis der Fräser **21** die Werkstückoberfläche berührt. Lassen Sie den Spannebel für Frästiefenarretierung **16** wieder los, um diese Eintauchtiefe zu fixieren. Drücken Sie ggf. den Spannebel für Frästiefenarretierung **16** in Drehrichtung **2**, um ihn endgültig zu fixieren.
- Drücken Sie den Tiefenanschlag **13** nach unten, bis er auf dem Stufenanschlag **9** aufsitzt. Stellen Sie den Schieber mit der Indexmarke **12** auf die Position „0“ an der Frästiefenskala **14**.
- Stellen Sie den Tiefenanschlag **13** auf die gewünschte Frästiefe und ziehen Sie die Flügelschraube am Tiefenanschlag **11** fest. Achten Sie darauf, dass Sie den Schieber mit der Indexmarke **12** nicht mehr verstellen.
- Drücken Sie den Spannebel für Frästiefenarretierung **16** in Drehrichtung **1** und führen Sie die Oberfräse in die oberste Position.

Bei größeren Frästiefen sollten Sie mehrere Bearbeitungsgänge mit jeweils geringer Spanabnahme vornehmen. Mit Hilfe des Stufenanschlags **9** können Sie den Fräsvorgang auf mehrere Stufen aufteilen. Stellen Sie dazu die gewünschte Frästiefe mit der niedrigsten Stufe des Stufenanschlags ein und wählen Sie für die ersten Bearbeitungsgänge zunächst die höheren Stufen.

**POF 1200 AE:** Der Abstand der Stufen kann durch das Verdrehen der Justierschrauben **24** verändert werden.

### Frästiefe feineinstellen (POF 1400 ACE)

Nach einem Proberfräsgang können Sie durch Drehen des Drehknopfes **18** die Frästiefe exakt auf das gewünschte Maß einstellen; drehen Sie im Uhrzeigersinn zur Vergrößerung der Frästiefe, drehen Sie entgegen dem Uhrzeigersinn zur Verrin-

gerung der Frästiefe. Die Skala **17** dient dabei zur Orientierung. Eine Umdrehung entspricht einem Verstellweg von 2,0 mm, einer der Teilstriche am oberen Rand der Skala **17** entspricht einer Veränderung des Verstellwegs um 0,1 mm. Der maximale Verstellweg beträgt  $\pm 8$  mm.

**Beispiel:** Die gewünschte Frästiefe soll 10,0 mm sein, die Probefräsung ergab eine Frästiefe von 9,6 mm.

- Heben Sie die Oberfräse an und legen Sie z. B. etwas Restholz unter die Gleitplatte **7**, so dass der Fräser **21** beim Abspanken das Werkstück nicht berührt. Drücken Sie den Spannhebel für Frästiefenarretierung **16** in Drehrichtung **1** und führen Sie die Oberfräse langsam nach unten, bis der Tiefenanschlag **13** auf dem Stufenanschlag **9** aufsitzt.
- Drehen Sie die Skala **17** auf „0“ und lösen Sie die Flügelschraube **11**.
- Drehen Sie den Drehknopf **18** um 0,4 mm/4 Teilstriche (Differenz aus Soll- und Istwert) im Uhrzeigersinn und ziehen Sie die Flügelschraube **11** fest.
- Überprüfen Sie die gewählte Frästiefe durch einen weiteren Probefräsgang.

Verändern Sie nach dem Einstellen der Frästiefe die Position des Schiebers **12** auf dem Tiefenanschlag **13** nicht mehr, damit Sie immer die momentane Frästiefe auf der Skala **14** ablesen können.

### Frästiefe feineinstellen (POF 1200 AE)

Mit dem Stufenanschlag **9** können Sie unterschiedliche Frästiefen voreinstellen. Die Einstellung erfolgt entsprechend der zuvor beschriebenen Vorgehensweise mit dem Unterschied, dass durch Verdrehen der Justierschrauben für den Stufenanschlag **24** die Höhendifferenz der Anschläge zueinander verändert werden kann.

## Arbeitshinweise

### ► Schützen Sie Fräser vor Stoß und Schlag.

### Fräsrichtung und Fräsvorgang (siehe Bild E)

### ► Der Fräsvorgang muss stets gegen die Umlaufrichtung des Fräasers **21** erfolgen (Gegenlauf). Beim Fräsen mit der Umlaufrichtung (Gleichlauf) kann Ihnen das Elektrowerkzeug aus der Hand gerissen werden.

- Stellen Sie die gewünschte Frästiefe ein, siehe Abschnitt „Frästiefe einstellen“.
- Setzen Sie das Elektrowerkzeug mit montiertem Fräser auf das zu bearbeitende Werkstück und schalten Sie das Elektrowerkzeug ein.
- Drücken Sie den Spannhebel für Frästiefenarretierung **16** nach unten und führen Sie die Oberfräse langsam nach unten, bis die eingestellte Frästiefe erreicht ist. Lassen Sie den Spannhebel für Frästiefenarretierung **16** wieder los, um diese Eintauchtiefe zu fixieren. Drücken Sie ggf. den Spannhebel für Frästiefenarretierung **16** nach oben, um ihn endgültig zu fixieren.
- Führen Sie den Fräsvorgang mit gleichmäßigem Vorschub aus.
- Führen Sie nach Beendigung des Fräsvorgangs die Oberfräse in die oberste Position zurück.
- Schalten Sie das Elektrowerkzeug aus.

## Fräsen mit Hilfsanschlag (siehe Bild F)

Zur Bearbeitung großer Werkstücke bspw. beim Nutenfräsen können Sie ein Brett oder eine Leiste als Hilfsanschlag am Werkstück befestigen und die Oberfräse am Hilfsanschlag entlangführen. Führen Sie die Oberfräse an der abgeflachten Seite der Gleitplatte entlang am Hilfsanschlag.

## Kanten- oder Formfräsen

Beim Kanten- oder Formfräsen ohne Parallelanschlag muss der Fräser mit einem Führungszapfen oder einem Kugellager ausgestattet sein.

- Führen Sie das eingeschaltete Elektrowerkzeug von der Seite an das Werkstück heran, bis der Führungszapfen oder das Kugellager des Fräasers an der zu bearbeitenden Werkstückkante anliegt.
- Führen Sie das Elektrowerkzeug mit beiden Händen an der Werkstückkante entlang. Achten Sie dabei auf eine winkeltreue Auflage. Zu starker Druck kann die Kante des Werkstücks beschädigen.

## Fräsen mit Parallelanschlag (siehe Bilder G – H)

Schieben Sie den Parallelanschlag **31** mit den Führungsstangen **30** in die Grundplatte **6** ein und ziehen Sie ihn mit den Flügelschrauben **4** entsprechend dem erforderlichen Maß fest.

Führen Sie das eingeschaltete Elektrowerkzeug mit gleichmäßigem Vorschub und seitlichem Druck auf den Parallelanschlag an der Werkstückkante entlang.

## Fräsen von Kreisbögen (siehe Bilder I – J)

Wenden Sie den Parallelanschlag **31**, so dass die Anschlagflächen nach oben zeigen.

Schieben Sie den Parallelanschlag **31** mit den Führungsstangen **30** in die Grundplatte **6** ein und ziehen Sie ihn mit den Flügelschrauben **4** entsprechend dem erforderlichen Maß fest.

Befestigen Sie den Zentrierstift **32** mit der Flügelschraube **33** durch die Bohrung am Parallelanschlag **31**.

Stechen Sie den Zentrierstift **32** in den markierten Mittelpunkt des Kreisbogens und führen Sie den Fräsvorgang mit gleichmäßigem Vorschub aus.

## Fräsen mit dem Kurvenanschlag (siehe Bilder K – L)

Schieben Sie den Parallelanschlag **31** mit den Führungsstangen **30** in die Grundplatte **6** ein und ziehen Sie ihn mit den Flügelschrauben **4** entsprechend dem erforderlichen Maß fest.

Befestigen Sie den Kurvenanschlag mit montierter Führungsrolle **34** durch die Bohrung am Parallelanschlag **31**.

Führen Sie das Elektrowerkzeug mit leichtem seitlichem Druck entlang der Werkstückkante.

## Fräsen mit Fräszirkel (siehe Bild M)

Für kreisrunde Fräsarbeiten können Sie den Fräszirkel/Führungsschienenadapter **35** verwenden. Montieren Sie den Fräszirkel wie im Bild gezeigt.

Schrauben Sie die Zentrierschraube **40** in das Gewinde im Fräszirkel ein. Setzen Sie die Schraubenspitze in den Mittelpunkt des zu fräsierenden Kreisbogens ein, achten Sie dabei darauf, dass die Schraubenspitze in die Werkstoffoberfläche eingreift.

Stellen Sie den gewünschten Radius durch Verschieben des Fräszirkels grob ein und drehen Sie die Flügelschrauben **37** und **38** fest.

Mit dem Drehknopf **39** können Sie nach dem Lösen der Flügelschraube **38** die Länge feineinstellen. Eine Umdrehung entspricht dabei einem Verstellweg von 2,0 mm, einer der Teilstriche am Drehknopf **39** entspricht einer Veränderung des Verstellwegs um 0,1 mm.

Führen Sie das eingeschaltete Elektrowerkzeug mit dem rechten Handgriff **8** und dem Griff für den Fräszirkel **36** über das Werkstück.

### Fräsen mit Führungsschiene (siehe Bild N)

Mit Hilfe der Führungsschiene **41** können Sie geradlinig verlaufende Arbeitsvorgänge durchführen.

Zum Ausgleich des Höhenunterschieds müssen Sie die Distanzplatte **42** montieren.

Montieren Sie den Fräszirkel/Führungsschienenadapter **35** wie im Bild gezeigt.

Befestigen Sie die Führungsschiene **41** mit geeigneten Spannvorrichtungen, z. B. Schraubzwingen, auf dem Werkstück. Setzen Sie das Elektrowerkzeug mit montiertem Führungsschienenadapter **35** auf die Führungsschiene auf.

### Fräsen mit Kopierhülse (siehe Bilder O – P)

Mit Hilfe der Kopierhülse **43** können Sie Konturen von Vorlagen bzw. Schablonen auf Werkstücke übertragen.

Wählen Sie je nach Dicke der Schablone bzw. Vorlage die geeignete Kopierhülse. Wegen der überstehenden Höhe der Kopierhülse muss die Schablone eine Mindeststärke von 8 mm besitzen.

Betätigen Sie den Entriegelungshebel **20** und setzen Sie die Kopierhülse **43** von unten in die Grundplatte **6** ein. Die Codiernocken müssen dabei spürbar in die Aussparungen der Kopierhülse einrasten.

#### ► Wählen Sie den Durchmesser des Fräasers kleiner als den Innendurchmesser der Kopierhülse.

Zum Fräsen mit der Kopierhülse **43** gehen Sie wie folgt vor:

- Führen Sie das eingeschaltete Elektrowerkzeug mit der Kopierhülse an die Schablone heran.
- Drücken Sie den Spannebel für Frästiefenarretierung **16** nach unten und führen Sie die Oberfräse langsam nach unten, bis die eingestellte Frästiefe erreicht ist. Lassen Sie den Spannebel für Frästiefenarretierung **16** wieder los, um diese Eintauchtiefe zu fixieren.
- Drücken Sie ggf. den Spannebel für Frästiefenarretierung **16** nach oben, um ihn endgültig zu fixieren.
- Führen Sie das Elektrowerkzeug mit überstehender Kopierhülse mit seitlichem Druck an der Schablone entlang.

## Wartung und Service

### Wartung und Reinigung

► **Ziehen Sie vor allen Arbeiten am Elektrowerkzeug den Netzstecker aus der Steckdose.**

► **Halten Sie das Elektrowerkzeug und die Lüftungsschlitze sauber, um gut und sicher zu arbeiten.**

► **Verwenden Sie bei extremen Einsatzbedingungen nach Möglichkeit immer eine Absauganlage. Blasen Sie die Lüftungsschlitze häufig aus und schalten Sie einen Fehlerstrom-(FI-)Schutzschalter vor.** Bei der Bearbeitung von Metallen kann sich leitfähiger Staub im Innern des Elektrowerkzeugs absetzen. Die Schutzisolierung des Elektrowerkzeugs kann beeinträchtigt werden.

Wenn ein Ersatz der Anschlussleitung erforderlich ist, dann ist dies von Bosch oder einer autorisierten Kundendienststelle für Bosch-Elektrowerkzeuge auszuführen, um Sicherheitsgefährdungen zu vermeiden.

### Kundendienst und Anwendungsberatung

Der Kundendienst beantwortet Ihre Fragen zu Reparatur und Wartung Ihres Produkts sowie zu Ersatzteilen. Explosionszeichnungen und Informationen zu Ersatzteilen finden Sie auch unter:

**www.bosch-pt.com**

Das Bosch-Anwendungsberatungs-Team hilft Ihnen gerne bei Fragen zu unseren Produkten und deren Zubehör.

**www.bosch-do-it.de**, das Internetportal für Heimwerker und Gartenfreunde.

**www.1-2-do.com**

In der Heimwerker-Community 1-2-do.com können Sie Produkttester werden, Ideen sammeln oder sich mit anderen Heimwerkern austauschen.

**www.dha.de**, das komplette Service-Angebot der Deutschen Heimwerker Akademie.

Geben Sie bei allen Rückfragen und Ersatzteilbestellungen bitte unbedingt die 10-stellige Sachnummer laut Typenschild des Elektrowerkzeugs an.

### Deutschland

Robert Bosch GmbH

Servicezentrum Elektrowerkzeuge

Zur Luhne 2

37589 Kalefeld – Willershausen

Unter [www.bosch-pt.com](http://www.bosch-pt.com) können Sie online Ersatzteile bestellen oder Reparaturen anmelden.

Kundendienst: Tel.: (0711) 40040480

Fax: (0711) 40040481

E-Mail: [Servicezentrum.Elektrowerkzeuge@de.bosch.com](mailto:Servicezentrum.Elektrowerkzeuge@de.bosch.com)

Anwendungsberatung: Tel.: (0711) 40040480

Fax: (0711) 40040482

E-Mail: [Anwendungsberatung.pt@de.bosch.com](mailto:Anwendungsberatung.pt@de.bosch.com)

### Österreich

Unter [www.bosch-pt.at](http://www.bosch-pt.at) können Sie online Ersatzteile bestellen.

Tel.: (01) 797222010

Fax: (01) 797222011

E-Mail: [service.elektrowerkzeuge@at.bosch.com](mailto:service.elektrowerkzeuge@at.bosch.com)

### Schweiz

Unter [www.bosch-pt.com/ch/de](http://www.bosch-pt.com/ch/de) können Sie online Ersatzteile bestellen.

Tel.: (044) 8471511

Fax: (044) 8471551

E-Mail: [Aftersales.Service@de.bosch.com](mailto:Aftersales.Service@de.bosch.com)

**Luxemburg**

Tel.: +32 2 588 0589

Fax: +32 2 588 0595

E-Mail: outillage.gereedschap@be.bosch.com

**Entsorgung**

Elektrowerkzeuge, Zubehör und Verpackungen sollen einer umweltgerechten Wiederverwertung zugeführt werden.

Werfen Sie Elektrowerkzeuge nicht in den Hausmüll!

**Nur für EU-Länder:**

Gemäß der Europäischen Richtlinie 2012/19/EU über Elektro- und Elektronik-Altgeräte und ihrer Umsetzung in nationales Recht müssen nicht mehr gebrauchsfähige Elektrowerkzeuge getrennt gesammelt und einer umweltgerechten Wiederverwertung zugeführt werden.

Änderungen vorbehalten.

**English****Safety Notes****General Power Tool Safety Warnings**

**⚠ WARNING** Read all safety warnings and all instructions. Failure to follow the warnings and instructions may result in electric shock, fire and/or serious injury.

**Save all warnings and instructions for future reference.**

The term "power tool" in the warnings refers to your mains-operated (corded) power tool or battery-operated (cordless) power tool.

**Work area safety**

- ▶ **Keep work area clean and well lit.** Cluttered or dark areas invite accidents.
- ▶ **Do not operate power tools in explosive atmospheres, such as in the presence of flammable liquids, gases or dust.** Power tools create sparks which may ignite the dust or fumes.
- ▶ **Keep children and bystanders away while operating a power tool.** Distractions can cause you to lose control.

**Electrical safety**

- ▶ **Power tool plugs must match the outlet. Never modify the plug in any way. Do not use any adapter plugs with earthed (grounded) power tools.** Unmodified plugs and matching outlets will reduce risk of electric shock.
- ▶ **Avoid body contact with earthed or grounded surfaces, such as pipes, radiators, ranges and refrigerators.** There is an increased risk of electric shock if your body is earthed or grounded.
- ▶ **Do not expose power tools to rain or wet conditions.** Water entering a power tool will increase the risk of electric shock.

- ▶ **Do not abuse the cord. Never use the cord for carrying, pulling or unplugging the power tool. Keep cord away from heat, oil, sharp edges and moving parts.** Damaged or entangled cords increase the risk of electric shock.
- ▶ **When operating a power tool outdoors, use an extension cord suitable for outdoor use.** Use of a cord suitable for outdoor use reduces the risk of electric shock.
- ▶ **If operating a power tool in a damp location is unavoidable, use a residual current device (RCD) protected supply.** Use of an RCD reduces the risk of electric shock.

**Personal safety**

- ▶ **Stay alert, watch what you are doing and use common sense when operating a power tool. Do not use a power tool while you are tired or under the influence of drugs, alcohol or medication.** A moment of inattention while operating power tools may result in serious personal injury.
- ▶ **Use personal protective equipment. Always wear eye protection.** Protective equipment such as dust mask, non-skid safety shoes, hard hat, or hearing protection used for appropriate conditions will reduce personal injuries.
- ▶ **Prevent unintentional starting. Ensure the switch is in the off-position before connecting to power source and/or battery pack, picking up or carrying the tool.** Carrying power tools with your finger on the switch or engaging power tools that have the switch on invites accidents.
- ▶ **Remove any adjusting key or wrench before turning the power tool on.** A wrench or a key left attached to a rotating part of the power tool may result in personal injury.
- ▶ **Do not overreach. Keep proper footing and balance at all times.** This enables better control of the power tool in unexpected situations.
- ▶ **Dress properly. Do not wear loose clothing or jewelry. Keep your hair, clothing and gloves away from moving parts.** Loose clothes, jewellery or long hair can be caught in moving parts.
- ▶ **If devices are provided for the connection of dust extraction and collection facilities, ensure these are connected and properly used.** Use of dust collection can reduce dust-related hazards.

**Power tool use and care**

- ▶ **Do not force the power tool. Use the correct power tool for your application.** The correct power tool will do the job better and safer at the rate for which it was designed.
- ▶ **Do not use the power tool if the switch does not turn it on and off.** Any power tool that cannot be controlled with the switch is dangerous and must be repaired.
- ▶ **Disconnect the plug from the power source and/or the battery pack from the power tool before making any adjustments, changing accessories, or storing power tools.** Such preventive safety measures reduce the risk of starting the power tool accidentally.
- ▶ **Store idle power tools out of the reach of children and do not allow persons unfamiliar with the power tool or**

these instructions to operate the power tool. Power tools are dangerous in the hands of untrained users.

- ▶ **Maintain power tools. Check for misalignment or binding of moving parts, breakage of parts and any other condition that may affect the power tool's operation. If damaged, have the power tool repaired before use.** Many accidents are caused by poorly maintained power tools.
- ▶ **Keep cutting tools sharp and clean.** Properly maintained cutting tools with sharp cutting edges are less likely to bind and are easier to control.
- ▶ **Use the power tool, accessories and tool bits etc. in accordance with these instructions, taking into account the working conditions and the work to be performed.** Use of the power tool for operations different from those intended could result in a hazardous situation.

### Service

- ▶ **Have your power tool serviced by a qualified repair person using only identical replacement parts.** This will ensure that the safety of the power tool is maintained.

### Safety Warnings for Routers

- ▶ **Hold power tool by insulated gripping surfaces, because the cutter may contact its own cord.** Cutting a "live" wire may make exposed metal parts of the power tool "live" and shock the operator.
- ▶ **Use clamps or another practical way to secure and support the workpiece to a stable platform.** Holding the work by your hand or against the body leaves it unstable and may lead to loss of control.
- ▶ **The allowable speed of the router bit must be at least as high as the maximum speed listed on the power tool.** Accessories that rotate faster than permitted can be destroyed.
- ▶ **Router bits or other accessories must fit exactly in the tool holder (collet) of your machine.** Routing bits that do not fit precisely in the tool holder of the machine rotate irregularly, vibrate heavily and can lead to loss of control.
- ▶ **Apply the machine to the workpiece only when switched on.** Otherwise there is danger of kickback when the cutting tool jams in the workpiece.
- ▶ **Keep your hands away from the routing area and the router bit. Hold the auxiliary handle or the motor housing with your second hand.** When both hands hold the machine, they cannot be injured by the router bit.
- ▶ **Never cut over metal objects, nails or screws.** The router bit can become damaged and lead to increased vibrations.
- ▶ **Use appropriate detectors to determine if utility lines are hidden in the work area or call the local utility company for assistance.** Contact with electric lines can lead to fire and electric shock. Damaging a gas line can lead to explosion. Penetrating a water line causes property damage.

- ▶ **Do not use blunt or damaged router bits.** Blunt or damaged router bits cause increased friction, can become jammed and lead to imbalance.
- ▶ **When working with the machine, always hold it firmly with both hands and provide for a secure stance.** The power tool is guided more secure with both hands.
- ▶ **Always wait until the machine has come to a complete stop before placing it down.** The tool insert can jam and lead to loss of control over the power tool.

**Products sold in GB only:** Your product is fitted with a BS 1363/A approved electric plug with internal fuse (ASTA approved to BS 1362).

If the plug is not suitable for your socket outlets, it should be cut off and an appropriate plug fitted in its place by an authorised customer service agent. The replacement plug should have the same fuse rating as the original plug.

The severed plug must be disposed of to avoid a possible shock hazard and should never be inserted into a mains socket elsewhere.

**Products sold in AUS and NZ only:** Use a residual current device (RCD) with a rated residual current of 30 mA or less.

## Product Description and Specifications



**Read all safety warnings and all instructions.** Failure to follow the warnings and instructions may result in electric shock, fire and/or serious injury.

### Intended Use

The machine is intended for routing grooves, edges, profiles and elongated holes as well as for copy routing in wood, plastic and light building materials, while resting firmly on the workpiece.

With reduced speed and with appropriate routing bits, non-ferrous alloys can also be machined.

The light of this power tool is intended to illuminate the power tool's direct area of working operation and is not suitable for household room illumination.

### Product Features

The numbering of the product features refers to the illustration of the machine on the graphics page.

- 1 Lock-off button for On/Off switch
- 2 Right handle (insulated gripping surface)
- 3 Spindle lock button
- 4 Wing bolt for guide rods of parallel guide (2x) \*
- 5 Chip shield
- 6 Base plate
- 7 Guide plate
- 8 Seat for parallel guide rods
- 9 Step buffer
- 10 Dust boot
- 11 Wing bolt for depth stop adjustment
- 12 Slide with index mark

- 13 Depth stop
- 14 Scale for depth-of-cut
- 15 Left handle (insulated gripping surface)
- 16 Clamping lever for locking of routing depth
- 17 Scale for depth-of-cut fine adjustment (POF 1400 ACE)
- 18 Adjustment knob for depth-of-cut fine adjustment (POF 1400 ACE)
- 19 Mark for zeroing
- 20 Release lever for guide bushing
- 21 Router bit\*
- 22 On/Off switch
- 23 Thumbwheel for speed preselection
- 24 Adjusting screws for step buffer (POF 1200 AE)
- 25 Tightening nut with collet
- 26 Open-end spanner, size 19 mm\*
- 27 Extraction hose (Ø 35 mm)\*
- 28 Extraction adapter\*
- 29 Knurled screw for extraction adapter (2x)\*
- 30 Guide rod for parallel guide (2x)\*
- 31 Parallel guide\*
- 32 Centring pin\*
- 33 Wing bolt for centring pin\*
- 34 Curve guide\*
- 35 Router compass/guide-rail adapter\*
- 36 Router compass handle\*
- 37 Wing bolt for coarse adjustment of router compass (2x)\*
- 38 Wing bolt for fine adjustment of router compass (1x)\*
- 39 Fine-adjustment knob for router compass\*
- 40 Centring screw\*
- 41 Guide rail\*
- 42 Base spacer (included in the "router compass" set)\*
- 43 Guide bushing\*

\*Accessories shown or described are not part of the standard delivery scope of the product. A complete overview of accessories can be found in our accessories program.

## Technical Data

Plunge router		POF 1200 AE	POF 1400 ACE
Article number		3 603 B6A 0.1	3 603 B6C 7.1
Rated power input	W	1200	1400
No-load speed	min <sup>-1</sup>	11000 – 28000	11000 – 28000
Speed preselection		●	●
Constant electronic control		–	●
Connection for dust extraction		●	●
Tool holder	mm	6/8	6/8
	inch	¼	¼
Plunge depth	mm	55	55
Weight according to EPTA-Procedure 01/2003	kg	3.4	3.5
Protection class		□/II	□/II

The values given are valid for a nominal voltage [U] of 230 V. For different voltages and models for specific countries, these values can vary.

## Noise/Vibration Information

Sound emission values determined according to EN 60745-2-17.

Typically the A-weighted noise levels of the product are: Sound pressure level 95 dB(A); Sound power level 106 dB(A). Uncertainty K = 3 dB.

### Wear hearing protection!

Vibration total values  $a_h$  (triax vector sum) and uncertainty K determined according to EN 60745:

$$a_h = 6 \text{ m/s}^2, K = 2 \text{ m/s}^2.$$

The vibration level given in this information sheet has been measured in accordance with a standardised test given in EN 60745 and may be used to compare one tool with another. It may be used for a preliminary assessment of exposure. The declared vibration emission level represents the main applications of the tool. However if the tool is used for different applications, with different accessories or insertion tools or is poorly maintained, the vibration emission may differ. This

may significantly increase the exposure level over the total working period.

An estimation of the level of exposure to vibration should also take into account the times when the tool is switched off or when it is running but not actually doing the job. This may significantly reduce the exposure level over the total working period.

Identify additional safety measures to protect the operator from the effects of vibration such as: maintain the tool and the accessories, keep the hands warm, organisation of work patterns.

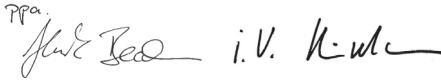
## Declaration of Conformity

We declare under our sole responsibility that the product described under "Technical Data" is in conformity with all relevant provisions of the directives 2009/125/EC (Regulation 1194/2012), 2011/65/EU, 2014/30/EU, 2006/42/EC including their amendments and complies with the following standards: EN 60745-1, EN 60745-2-17.



Technical file (2006/42/EC) at:  
Robert Bosch GmbH, PT/ETM9,  
70764 Leinfelden-Echterdingen, GERMANY

Henk Becker	Helmut Heinzelmann
Executive Vice President	Head of Product Certification
Engineering	PT/ETM9

PPA.  


Robert Bosch GmbH, Power Tools Division  
70764 Leinfelden-Echterdingen, GERMANY  
21.05.2014

## Assembly

► **Before any work on the machine itself, pull the mains plug.**

### Inserting a Router Bit (see figure A)

► **It is recommended to wear protective gloves when inserting or replacing router bits.**

Depending on the application, router bits are available in the most different designs and qualities.

**Router bits made of high speed steel (HSS)** are suitable for the machining of soft materials, e. g. softwood and plastic.

**Carbide tipped router bits (HM)** are particularly suitable for hard and abrasive materials, e. g. hardwood and aluminium.

Original router bits from the extensive Bosch accessories program are available at your specialist shop.

Only use clean router bits that are in perfect condition.

- Fold the chip shield **5** down.
- Push the spindle lock button **3** and keep it pressed. If required, rotate the motor spindle by hand until it locks.
- Loosen the tightening nut **25** with the open-end spanner **26** (size 19 mm) by turning in rotation direction **⌚**.
- Insert the router bit into the collet. The shank of the router bit must be immersed at least 20 mm into the collet.
- Tighten the tightening nut **25** with the open-end spanner **26** (size 19 mm) by turning in rotation direction **⌚**. Release the spindle lock button **3**.
- Fold the chip shield **5** up again.

- **Do not insert a router bit with a diameter larger than 42 mm when the guide bushing is not mounted.** Such router bits do not fit through the base plate.
- **Do not tighten the tightening nut of the collet without a router bit inserted.** Otherwise the collet can be damaged.

### Dust/Chip Extraction (see figure B)

► Dusts from materials such as lead-containing coatings, some wood types, minerals and metal can be harmful to one's health. Touching or breathing-in the dusts can cause allergic reactions and/or lead to respiratory infections of the user or bystanders.

Certain dusts, such as oak or beech dust, are considered as carcinogenic, especially in connection with wood-treatment additives (chromate, wood preservative). Materials containing asbestos may only be worked by specialists.

- As far as possible, use a dust extraction system suitable for the material.
- Provide for good ventilation of the working place.
- It is recommended to wear a P2 filter-class respirator.

Observe the relevant regulations in your country for the materials to be worked.

► **Prevent dust accumulation at the workplace.** Dusts can easily ignite.

### Mounting the Extraction Adapter

The extraction adapter **28** can be mounted with the hose connection to the front or to the rear. When mounting with the hose connection in front, the chip shield **5** must be removed first. Fasten the extraction adapter **28** with the two knurled screws **29** to the base plate **6**.

To ensure optimum extraction, the extraction adapter **28** must be cleaned regularly.

### Connecting the Dust Extraction

Insert an extraction hose (Ø 35 mm) **27** (accessory) into the mounted extraction adapter. Connect the extraction hose **27** to a vacuum cleaner (accessory).

The machine can be plugged directly into the receptacle of a Bosch all-purpose vacuum cleaner with remote starting control. The vacuum cleaner starts automatically when the machine is switched on.

The vacuum cleaner must be suitable for the material being worked.

When vacuuming dry dust that is especially detrimental to health or carcinogenic, use a special vacuum cleaner.

### Mounting the Chip Shield (see figure C)

Insert the chip shield **5** from the front into the guide in such a manner that it engages. To remove the chip shield, grasp it by the sides and pull it off toward the front.

## Operation

### Starting Operation

► **Observe correct mains voltage! The voltage of the power source must agree with the voltage specified on the nameplate of the machine. Power tools marked with 230 V can also be operated with 220 V.**

### Preselecting the Speed

The required speed can be preselected with the thumbwheel **23** (also while running).

- |       |              |
|-------|--------------|
| 1 – 2 | low speed    |
| 3 – 4 | medium speed |
| 5 – 6 | high speed   |

The values shown in the chart are standard values. The necessary speed depends on the material and the operating conditions, and can be determined by practical testing.

Material	Router bit diameter (mm)	Thumbwheel 23
Hardwood (Beech)	4 – 10	5 – 6
	12 – 20	3 – 4
	22 – 40	1 – 2
Softwood (Pine)	4 – 10	5 – 6
	12 – 20	3 – 6
	22 – 40	1 – 3
Particle Board	4 – 10	3 – 6
	12 – 20	2 – 4
	22 – 40	1 – 3
Plastics	4 – 15	2 – 3
	16 – 40	1 – 2
Aluminium	4 – 15	1 – 2
	16 – 40	1

### Switching On and Off

Adjust the depth-of-cut before switching on or off; see Section "Adjusting the Depth-of-cut".

To **start** the machine, **first** push the lock-off button for the On/Off switch **1** and **then** press the On/Off switch **22** and keep it pressed.

**POF 1400 ACE:** A lamp illuminates the routing area.

To **switch off** the machine, release the On/Off switch **22**.

**POF 1400 ACE:** The lamp slowly goes out.

**Note:** For safety reasons, the On/Off switch **22** cannot be locked; it must remain pressed during the entire operation.

To save energy, only switch the power tool on when using it.

### Constant Electronic Control (POF 1400 ACE)

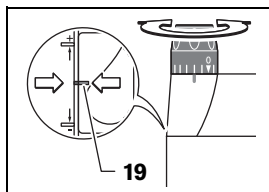
Constant electronic control holds the speed constant at no-load and under load, and ensures uniform working performance.

### Adjusting the Depth-of-cut (see figure D)

► **The adjustment of the depth-of-cut may only be carried out when the router is switched off.**

For coarse adjustment of the depth-of-cut, proceed as follows:

- Place the machine with the router bit mounted on the workpiece to be machined.
- **POF 1400 ACE:** Set the fine-adjustment path to the centre position with the adjustment knob **18**. For this, turn the adjustment knob **18** until the marks **19** match as shown in the figure. Afterwards, set the scale **17** to "0".



- Set the step buffer **9** to the lowest position; the step buffer engages noticeably.
- **POF 1200 AE:** Screw the adjusting screws for the step buffer **24** halfway in or out.

- Loosen the wing bolt for the depth stop **11** so that the depth stop **13** can be moved freely.
- Push the clamping lever for locking of routing depth **16** in rotation direction **⚙** and slowly lower the plunge router until the router bit **21** touches the surface of the workpiece. Let go of the clamping lever **16** again to lock this plunging depth.  
If required, push the clamping lever **16** in rotation direction **⚙** to lock it in place.
- Push the depth stop **13** downward until it rests on the step buffer **9**. Set the slide with the index mark **12** to the "0" position on the scale for the depth-of-cut adjustment **14**.
- Set the depth stop **13** to the required depth-of-cut and tighten the wing bolt for the depth stop **11**. Pay attention not to misadjust the slide with the index mark **12** again.
- Push the clamping lever **16** in rotation direction **⚙** and guide the router to the uppermost position.

For deep cuts, it is recommended to carry out several cuts, each with little material removal. By using the step buffer **9**, the cutting process can be divided into several steps. For this, adjust the desired depth-of-cut with the lowest step of the step buffer and select the higher steps first for the initial cuts.

**POF 1200 AE:** The clearance of the steps can be changed by screwing the adjusting screws **24** further in or out.

### Fine Adjustment of the Depth-of-cut (POF 1400 ACE)

After a trial cut, the depth-of-cut can be set exactly to the desired measure by turning the adjustment knob **18**; turn in clockwise direction to increase the cutting depth and in anticlockwise direction to decrease the cutting depth. The scale **17** can be used for guidance. One full turn corresponds with a setting range of 2.0 mm; a graduation mark on the top edge of the scale **17** corresponds with a 0.1 mm change of the setting range. The maximum setting range is  $\pm 8$  mm.

**Example:** The desired depth-of-cut is to be 10.0 mm; the trial cut resulted in a cutting depth of 9.6 mm.

- Lift up the router and place, e. g., a piece of scrap wood under the guide plate **7** so that the router bit **21** cannot touch the workpiece when lowering it. Push clamping lever **16** in rotation direction **⚙** and slowly lower the plunge router until the depth stop **13** faces against the step buffer **9**.
- Turn the scale **17** to "0" and loosen wing bolt **11**.
- Turn the adjustment knob **18** by 0.4 mm/4 graduation marks (difference from set to actual value) in clockwise direction and tighten the wing bolt **11**.
- Check the selected depth-of-cut by carrying out another trial cut.

After adjusting the depth-of-cut, do not change the position of the slide **12** on the depth stop **13** any more, so that the actual cutting depth can be read on the scale **14**.

### Fine Adjustment of the Depth-of-cut (POF 1200 AE)

Different depths-of-cut can be preset with the step buffer **9**. The adjustment is carried out in the same manner as previously described, with the difference that by screwing the adjusting screws **24** in or out, the height difference between the stops can be changed.

## Working Advice

### ► Protect router bits against shock and impact.

### Direction of Feed and Routing Process (see figure E)

#### ► The routing process must always be carried out against the rotation direction of the router bit 21 (up-cutting motion). When routing in the direction with the rotation of the router (down-cutting), the machine can break loose, eliminating control by the user.

- Adjust the required depth-of-cut; see Section “Adjusting the Depth-of-cut”.
- Place the machine with the router bit mounted on the workpiece to be machined and switch the power tool on.
- Push clamping lever 16 down and slowly lower the plunge router until the adjusted depth-of-cut is reached. Let go of the clamping lever 16 again to lock this plunge depth. If required, push clamping lever 16 up again to finally lock it in place.
- Carry out the routing process applying uniform feed.
- After finishing the cutting process, guide the plunge router upward again to the uppermost position.
- Switch the power tool off.

### Routing with Auxiliary Guide (see figure F)

For working large workpieces, e. g. when routing grooves, a board or wood strip can be fastened to the workpiece as an auxiliary guide alongside which the router can be guided. Guide the router with the flattened side of the guide plate along the auxiliary guide.

### Shaping or Molding Applications

For shaping or molding applications without the use of a parallel guide, the router bit must be equipped with a pilot or a ball bearing.

- Guide the switched on power tool from the side toward the workpiece until the pilot or the ball bearing of the router bit faces against the workpiece edge to be machined.
- Guide the power tool alongside the workpiece edge with both hands, paying attention that the router is positioned rectangular. Too much pressure can damage the edge of the workpiece.

### Routing with Parallel Guide (see figures G – H)

Slide the parallel guide 31 with the guide rods 30 into the base plate 6 and tighten it as required with the wing bolts 4. Guide the switched on power tool with uniform feed and lateral pressure on the parallel guide alongside the workpiece edge.

### Routing Circular Arc Profiles (see figures I – J)

Turn the parallel guide 31 around so that the facing surface of the parallel guide faces upward.

Slide the parallel guide 31 with the guide rods 30 into the base plate 6 and tighten it as required with the wing bolts 4.

Fasten the centring pin 32 with the wing bolt 33 through the hole in the parallel guide 31.

Pierce the centring pin 32 into the marked centre of the arc profile and carry out the routing process applying uniform feed.

### Routing with the Curve Guide (see figures K – L)

Slide the parallel guide 31 with the guide rods 30 into the base plate 6 and tighten it as required with the wing bolts 4.

Fasten the curve guide 34 with the guide roller mounted through the hole on the parallel guide 31.

Guide the power tool with light lateral pressure alongside the workpiece edge.

### Routing with the Router Compass (see figure M)

The router compass/guide-rail adapter 35 can be used for circular routing jobs. Mount the router compass as shown in the figure.

Screw the centring screw 40 into the thread on the router compass. Insert the point of the centring screw into the centre of the circular arc to be routed, paying attention that point of the screw engages into the workpiece surface.

Coarsely adjust the required radius by moving the router compass and tighten the wing bolts 37 and 38.

The length can be fine adjusted with the fine-adjustment knob 39 after loosening the wing bolt 38. One revolution corresponds with a setting range of 2.0 mm. One graduation mark on the fine-adjustment knob 39 changes the setting range by 0.1 mm.

Guide the switched on power tool over the workpiece with the right handle 8 and the router compass handle 36.

### Routing with Guide Rail (see figure N)

Straight routing cuts can be carried out with help of the guide rail 41.

The base spacer 42 must be mounted in order to compensate the height difference.

Mount the router compass/guide-rail adapter 35 as shown in the figure.

Fasten the guide rail 41 to the workpiece with suitable clamping devices, e. g. screw clamps. Place the machine with the guide-rail adapter 35 mounted onto the guide rail.

### Routing with Guide Bushing (see figures O – P)

The guide bushing 43 enables template and pattern routing on workpieces.

Choose a suitable guide bushing, depending on the thickness of the template or the pattern. Because of the projecting height of the guide bushing, the template must have a minimum thickness of 8 mm.

Actuate the release lever 20 and insert the guide bushing 43 from below into the base plate 6. Ensure that the encoding keys clearly engage in the grooves of the guide bushing.

#### ► Select a router bit with a diameter smaller than the interior diameter of the guide bushing.

For routing with the guide bushing 43 proceed as follows:

- Guide the switched on power tool with the guide bushing toward the template.
- Push clamping lever 16 down and slowly lower the plunge router until the adjusted depth-of-cut is reached. Let go of the clamping lever 16 again to lock this plunge depth. If required, push clamping lever 16 up again to finally lock it in place.

- Guide the switched on power tool with the protruding guide bushing alongside the template applying lateral pressure.

## Maintenance and Service

### Maintenance and Cleaning

- ▶ **Before any work on the machine itself, pull the mains plug.**
- ▶ **For safe and proper working, always keep the machine and ventilation slots clean.**
- ▶ **In extreme conditions, always use dust extraction as far as possible. Blow out ventilation slots frequently and install a residual current device (RCD).** When working metals, conductive dust can settle in the interior of the power tool. The total insulation of the power tool can be impaired.

If the replacement of the supply cord is necessary, this has to be done by Bosch or an authorized Bosch service agent in order to avoid a safety hazard.

### After-sales Service and Application Service

Our after-sales service responds to your questions concerning maintenance and repair of your product as well as spare parts. Exploded views and information on spare parts can also be found under:

[www.bosch-pt.com](http://www.bosch-pt.com)

Bosch's application service team will gladly answer questions concerning our products and their accessories.

In all correspondence and spare parts order, please always include the 10-digit article number given on the type plate of the machine.

#### Great Britain

Robert Bosch Ltd. (B.S.C.)  
P.O. Box 98  
Broadwater Park  
North Orbital Road  
Denham  
Uxbridge  
UB 9 5HJ

At [www.bosch-pt.co.uk](http://www.bosch-pt.co.uk) you can order spare parts or arrange the collection of a product in need of servicing or repair.

Tel. Service: (0844) 7360109

E-Mail: [boschservicecentre@bosch.com](mailto:boschservicecentre@bosch.com)

#### Ireland

Origo Ltd.  
Unit 23 Magna Drive  
Magna Business Park  
City West  
Dublin 24  
Tel. Service: (01) 4666700  
Fax: (01) 4666888

#### Australia, New Zealand and Pacific Islands

Robert Bosch Australia Pty. Ltd.

Power Tools  
Locked Bag 66  
Clayton South VIC 3169  
Customer Contact Center  
Inside Australia:  
Phone: (01300) 307044  
Fax: (01300) 307045  
Inside New Zealand:  
Phone: (0800) 543353  
Fax: (0800) 428570  
Outside AU and NZ:  
Phone: +61 3 95415555  
[www.bosch.com.au](http://www.bosch.com.au)

#### Republic of South Africa

##### Customer service

Hotline: (011) 6519600

##### Gauteng – BSC Service Centre

35 Roper Street, New Centre  
Johannesburg  
Tel.: (011) 4939375  
Fax: (011) 4930126  
E-Mail: [bsctools@icon.co.za](mailto:bsctools@icon.co.za)

##### KZN – BSC Service Centre

Unit E, Almar Centre  
143 Crompton Street  
Pinetown  
Tel.: (031) 7012120  
Fax: (031) 7012446  
E-Mail: [bsc.dur@za.bosch.com](mailto:bsc.dur@za.bosch.com)

##### Western Cape – BSC Service Centre

Democracy Way, Prosperity Park  
Milnerton  
Tel.: (021) 5512577  
Fax: (021) 5513223  
E-Mail: [bsc@zsd.co.za](mailto:bsc@zsd.co.za)

#### Bosch Headquarters

Midrand, Gauteng  
Tel.: (011) 6519600  
Fax: (011) 6519880  
E-Mail: [rbsa-hq.pts@za.bosch.com](mailto:rbsa-hq.pts@za.bosch.com)

### Disposal

The machine, accessories and packaging should be sorted for environmental-friendly recycling.

Do not dispose of power tools into household waste!

#### Only for EC countries:



According to the European Guideline 2012/19/EU for Waste Electrical and Electronic Equipment and its implementation into national right, power tools that are no longer usable must be collected separately and disposed of in an environmentally correct manner.

**Subject to change without notice.**

# Français

## Avertissements de sécurité

### Avertissements de sécurité généraux pour l'outil

**AVERTISSEMENT** Lire tous les avertissements de sécurité et toutes les instructions. Ne pas suivre les avertissements et instructions peut donner lieu à un choc électrique, un incendie et/ou une blessure sérieuse.

#### Conservé tous les avertissements et toutes les instructions pour toujours s'y reporter ultérieurement.

Le terme « outil » dans les avertissements fait référence à votre outil électrique alimenté par le secteur (avec cordon d'alimentation) ou votre outil fonctionnant sur batterie (sans cordon d'alimentation).

#### Sécurité de la zone de travail

- ▶ **Conservé la zone de travail propre et bien éclairée.** Les zones en désordre ou sombres sont propices aux accidents.
- ▶ **Ne pas faire fonctionner les outils électriques en atmosphère explosive, par exemple en présence de liquides inflammables, de gaz ou de poussières.** Les outils électriques produisent des étincelles qui peuvent enflammer les poussières ou les fumées.
- ▶ **Maintenir les enfants et les personnes présentes à l'écart pendant l'utilisation de l'outil.** Les distractions peuvent vous faire perdre le contrôle de l'outil.

#### Sécurité électrique

- ▶ **Il faut que les fiches de l'outil électrique soient adaptées au socle. Ne jamais modifier la fiche de quelque façon que ce soit. Ne pas utiliser d'adaptateurs avec des outils à branchement de terre.** Des fiches non modifiées et des socles adaptés réduiront le risque de choc électrique.
- ▶ **Éviter tout contact du corps avec des surfaces reliées à la terre telles que les tuyaux, les radiateurs, les cuisinières et les réfrigérateurs.** Il existe un risque accru de choc électrique si votre corps est relié à la terre.
- ▶ **Ne pas exposer les outils à la pluie ou à des conditions humides.** La pénétration d'eau à l'intérieur d'un outil augmentera le risque de choc électrique.
- ▶ **Ne pas maltraiter le cordon. Ne jamais utiliser le cordon pour porter, tirer ou débrancher l'outil. Maintenir le cordon à l'écart de la chaleur, du lubrifiant, des arêtes ou des parties en mouvement.** Les cordons endommagés ou emmêlés augmentent le risque de choc électrique.
- ▶ **Lorsqu'on utilise un outil à l'extérieur, utiliser un prolongateur adapté à l'utilisation extérieure.** L'utilisation d'un cordon adapté à l'utilisation extérieure réduit le risque de choc électrique.
- ▶ **Si l'usage d'un outil dans un emplacement humide est inévitable, utiliser une alimentation protégée par un dispositif à courant différentiel résiduel (RCD).** L'usage d'un RCD réduit le risque de choc électrique.

#### Sécurité des personnes

- ▶ **Rester vigilant, regarder ce que vous êtes en train de faire et faire preuve de bon sens dans l'utilisation de l'outil. Ne pas utiliser un outil lorsque vous êtes fatigué ou sous l'emprise de drogues, d'alcool ou de médicaments.** Un moment d'inattention en cours d'utilisation d'un outil peut entraîner des blessures graves des personnes.
- ▶ **Utiliser un équipement de sécurité. Toujours porter une protection pour les yeux.** Les équipements de sécurité tels que les masques contre les poussières, les chaussures de sécurité antidérapantes, les casques ou les protections acoustiques utilisés pour les conditions appropriées réduiront les blessures des personnes.
- ▶ **Éviter tout démarrage intempestif. S'assurer que l'interrupteur est en position arrêté avant de brancher l'outil au secteur et/ou au bloc de batteries, de le ramasser ou de le porter.** Porter les outils en ayant le doigt sur l'interrupteur ou brancher des outils dont l'interrupteur est en position marche est source d'accidents.
- ▶ **Retirer toute clé de réglage avant de mettre l'outil en marche.** Une clé laissée fixée sur une partie tournante de l'outil peut donner lieu à des blessures de personnes.
- ▶ **Ne pas se précipiter. Garder une position et un équilibre adaptés à tout moment.** Cela permet un meilleur contrôle de l'outil dans des situations inattendues.
- ▶ **S'habiller de manière adaptée. Ne pas porter de vêtements amples ou de bijoux. Garder les cheveux, les vêtements et les gants à distance des parties en mouvement.** Des vêtements amples, des bijoux ou les cheveux longs peuvent être pris dans des parties en mouvement.
- ▶ **Si des dispositifs sont fournis pour le raccordement d'équipements pour l'extraction et la récupération des poussières, s'assurer qu'ils sont connectés et correctement utilisés.** Utiliser des collecteurs de poussière peut réduire les risques dus aux poussières.

#### Utilisation et entretien de l'outil

- ▶ **Ne pas forcer l'outil. Utiliser l'outil adapté à votre application.** L'outil adapté réalisera mieux le travail et de manière plus sûre au régime pour lequel il a été construit.
- ▶ **Ne pas utiliser l'outil si l'interrupteur ne permet pas de passer de l'état de marche à arrêté et vice versa.** Tout outil qui ne peut pas être commandé par l'interrupteur est dangereux et il faut le faire réparer.
- ▶ **Débrancher la fiche de la source d'alimentation en courant et/ou le bloc de batteries de l'outil avant tout réglage, changement d'accessoires ou avant de ranger l'outil.** De telles mesures de sécurité préventives réduisent le risque de démarrage accidentel de l'outil.
- ▶ **Conservé les outils à l'arrêt hors de la portée des enfants et ne pas permettre à des personnes ne connaissant pas l'outil ou les présentes instructions de le faire fonctionner.** Les outils sont dangereux entre les mains d'utilisateurs novices.
- ▶ **Observer la maintenance de l'outil. Vérifier qu'il n'y a pas de mauvais alignement ou de blocage des parties mobiles, des pièces cassées ou toute autre condition**

**pouvant affecter le fonctionnement de l'outil. En cas de dommages, faire réparer l'outil avant de l'utiliser.** De nombreux accidents sont dus à des outils mal entretenus.

- ▶ **Garder affûtés et propres les outils permettant de couper.** Des outils destinés à couper correctement entretenus avec des pièces coupantes tranchantes sont moins susceptibles de bloquer et sont plus faciles à contrôler.
- ▶ **Utiliser l'outil, les accessoires et les lames etc., conformément à ces instructions, en tenant compte des conditions de travail et du travail à réaliser.** L'utilisation de l'outil pour des opérations différentes de celles prévues pourrait donner lieu à des situations dangereuses.

### Maintenance et entretien

- ▶ **Faire entretenir l'outil par un réparateur qualifié utilisant uniquement des pièces de rechange identiques.** Cela assurera que la sécurité de l'outil est maintenue.

### Instructions de sécurité pour fraises

- ▶ **Tenir l'outil électrique uniquement par les surfaces de préhension isolantes, car la fraise peut être en contact avec son propre câble.** Le fait de couper un fil « sous tension » peut également mettre « sous tension » les parties métalliques exposées de l'outil électrique et provoquer un choc électrique sur l'opérateur.
- ▶ **Utiliser des pinces ou tout autre moyen pratique pour fixer et supporter la pièce à travailler sur une plateforme stable.** La tenue de la pièce à travailler à la main ou contre le corps la rend instable et peut conduire à une perte de contrôle de l'outil.
- ▶ **La vitesse de rotation admissible de l'outil de travail doit être au moins égale à la vitesse de rotation maximale de l'outil électroportatif.** Les accessoires qui tournent à une vitesse de rotation supérieure à celle qui est admise risquent d'être détruits.
- ▶ **Les outils de fraisage et les autres accessoires doivent correspondre exactement au porte-outil (pince de serrage) de votre outil électroportatif.** Les outils qui ne correspondent pas exactement au porte-outil de l'outil électroportatif, tournent de façon irrégulière, génèrent de fortes vibrations et peuvent entraîner une perte de contrôle.
- ▶ **N'approchez l'outil électroportatif de la pièce à travailler que quand l'appareil est en marche.** Sinon, il y a risque d'un contrecoup, au cas où l'outil se coincerait dans la pièce.
- ▶ **Maintenez vos mains hors de la zone de fraisage et loin de l'outil de fraisage. Tenez de l'autre main la poignée supplémentaire ou le carter-moteur.** Si les deux mains tiennent la fraiseuse, l'outil de fraisage ne pourra pas les blesser.
- ▶ **Ne jamais fraiser des pièces métalliques, clous ou vis.** L'outil de fraisage pourrait être endommagé et se mettre à vibrer fortement.
- ▶ **Utiliser des détecteurs appropriés afin de détecter des conduites cachées ou consulter les entreprises d'approvisionnement locales.** Un contact avec des conduites d'électricité peut provoquer un incendie ou un choc élec-

trique. Un endommagement d'une conduite de gaz peut provoquer une explosion. La perforation d'une conduite d'eau provoque des dégâts matériels.

- ▶ **Ne pas utiliser d'outils de fraisage émoussés ou endommagés.** Les outils de fraisage émoussés ou endommagés provoquent une friction trop élevée, peuvent être coincés et entraînent un défaut d'équilibrage.
- ▶ **Toujours bien tenir l'outil électroportatif des deux mains et veiller à toujours garder une position de travail stable.** Avec les deux mains, l'outil électroportatif est guidé de manière plus sûre.
- ▶ **Avant de déposer l'outil électroportatif, attendre que celui-ci soit complètement à l'arrêt.** L'outil risque de se coincer, ce qui entraînerait une perte de contrôle de l'outil électroportatif.

## Description et performances du produit



**Il est impératif de lire toutes les consignes de sécurité et toutes les instructions.** Le non-respect des avertissements et instructions indiqués ci-après peut conduire à une électrocution, un incendie et/ou de graves blessures.

### Utilisation conforme

L'appareil est conçu pour effectuer, sur un support rigide, des travaux de fraisage de rainures, bords, profilés et rainures droites ainsi que pour le fraisage par copiage, dans le bois, les matières plastiques et les matériaux de construction légers. Avec une vitesse de rotation réduite et avec des fraises appropriées, il est également possible de travailler du métal non ferreux.

L'éclairage de cet outil électroportatif est destiné à éclairer l'espace de travail de l'outil. Il n'est pas conçu pour servir de source d'éclairage ambiant dans une pièce.

### Éléments de l'appareil

La numérotation des éléments de l'appareil se réfère à la présentation de l'outil électroportatif sur la page graphique.

- 1 Déverrouillage de mise en fonctionnement de l'interrupteur Marche/Arrêt
- 2 Poignée de droite (surface de préhension isolante)
- 3 Dispositif de blocage de broche
- 4 Vis papillon des tiges de la butée parallèle (2x) \*
- 5 Défecteur de copeaux
- 6 Plaque de base
- 7 Plaque d'assise
- 8 Fixation des barres de guidage de la butée parallèle
- 9 Butée de niveau
- 10 Manchon de protection
- 11 Vis papillon du réglage de la butée de profondeur
- 12 Coulisse avec marque
- 13 Butée de profondeur

- 14 Echelle de graduation du réglage de la profondeur de fraisage
- 15 Poignée de gauche (surface de préhension isolante)
- 16 Levier de serrage pour le blocage de la profondeur de fraisage
- 17 Echelle de graduation du réglage précis de la profondeur de fraisage (POF 1400 ACE)
- 18 Bouton de réglage précis de la profondeur de fraisage (POF 1400 ACE)
- 19 Marquage pour l'ajustage du point zéro
- 20 Touche de déverrouillage pour bague de copiage
- 21 Outil de fraisage\*
- 22 Interrupteur Marche/Arrêt
- 23 Molette de présélection de la vitesse
- 24 Vis d'ajustage butée de niveau (POF 1200 AE)
- 25 Ecrou-raccord avec pince de serrage
- 26 Clé plate, ouverture 19 mm\*
- 27 Tuyau d'aspiration (Ø 35 mm)\*
- 28 Adaptateur d'aspiration\*
- 29 Vis moletée de l'adaptateur d'aspiration (2x)\*
- 30 Tige de la butée parallèle (2x)\*
- 31 Butée parallèle\*
- 32 Tige de centrage\*
- 33 Vis papillon de la tige de centrage\*
- 34 Butée pour coupes curvilignes\*
- 35 Adaptateur pour compas de fraisage/pour barres de guidage\*
- 36 Poignée pour compas de fraisage\*
- 37 Vis papillon du réglage grossier du compas de fraisage (2x)\*
- 38 Vis papillon du réglage précis du compas de fraisage (1x)\*
- 39 Bouton de réglage précis du compas de fraisage\*
- 40 Vis de centrage\*
- 41 Rail de guidage\*
- 42 Plaque d'écartement (comprise dans le kit « Compas de fraisage »)\*
- 43 Bague de copiage\*

\*Les accessoires décrits ou illustrés ne sont pas tous compris dans la fourniture. Vous trouvez les accessoires complets dans notre programme d'accessoires.

## Caractéristiques techniques

Défonceuse		POF 1200 AE	POF 1400 ACE
N° d'article		3 603 B6A 0.1	3 603 B6C 7.1
Puissance nominale absorbée	W	1200	1400
Vitesse à vide	tr/min	11 000 – 28 000	11 000 – 28 000
Préréglage de la vitesse de rotation		●	●
Constant-Electronic		–	●
Raccord de l'aspiration des poussières		●	●
Porte-outil	mm inch	6/8 ¼	6/8 ¼
Course du berceau de fraisage	mm	55	55
Poids suivant EPTA-Procédure 01/2003	kg	3,4	3,5
Classe de protection		□/II	□/II

Ces indications sont valables pour une tension nominale de [U] 230 V. Ces indications peuvent varier pour des tensions plus basses ainsi que pour des versions spécifiques à certains pays.

## Niveau sonore et vibrations

Valeurs d'émissions sonores déterminées selon la norme EN 60745-2-17.

Les mesures réelles (A) des niveaux sonores de l'appareil sont : niveau de pression acoustique 95 dB(A) ; niveau d'intensité acoustique 106 dB(A). Incertitude K = 3 dB.

### Porter une protection acoustique !

Valeurs totales des vibrations  $a_h$  (somme vectorielle des trois axes directionnels) et incertitude K relevées conformément à la norme EN 60745 :

$$a_h = 6 \text{ m/s}^2, K = 2 \text{ m/s}^2.$$

Le niveau d'oscillation indiqué dans ces instructions d'utilisation a été mesuré conformément à la norme EN 60745 et peut être utilisé pour une comparaison d'outils électroportatifs. Il est également approprié pour une estimation préliminaire de la charge vibratoire.

Le niveau d'oscillation correspond aux utilisations principales de l'outil électroportatif. Si l'outil électrique est néanmoins utilisé pour d'autres applications, avec différents accessoires ou d'autres outils de travail ou s'il est mal entretenu, le niveau d'oscillation peut être différent. Ceci peut augmenter considérablement la charge vibratoire pendant toute la durée de travail.


Pour une estimation précise de la charge vibratoire, il est recommandé de prendre aussi en considération les périodes pendant lesquelles l'appareil est éteint ou en fonctionnement, mais pas vraiment utilisé. Ceci peut réduire considérablement la charge vibratoire pendant toute la durée de travail. Déterminez des mesures de protection supplémentaires pour protéger l'utilisateur des effets des vibrations, telles que par exemple : Entretien de l'outil électrique et des outils de travail, maintenir les mains chaudes, organisation des opérations de travail.

## Déclaration de conformité

Nous déclarons sous notre propre responsabilité que le produit décrit sous « Caractéristiques techniques » est en conformité avec toutes les dispositions des directives 2009/125/CE (règlement 1194/2012), 2011/65/UE, 2014/30/UE, 2006/42/CE et leurs modifications ainsi qu'avec les normes suivantes : EN 60745-1, EN 60745-2-17.

Dossier technique (2006/42/CE) auprès de :  
Robert Bosch GmbH, PT/ETM9,  
70764 Leinfelden-Echterdingen, GERMANY

Henk Becker	Helmut Heinzelmann
Executive Vice President	Head of Product Certification
Engineering	PT/ETM9

*PPA.*  
 *i.V. H. H.*

Robert Bosch GmbH, Power Tools Division  
70764 Leinfelden-Echterdingen, GERMANY  
21.05.2014

## Montage

▶ **Avant d'effectuer des travaux sur l'outil électroportatif, retirez la fiche de la prise de courant.**

### Montage de l'outil de fraiseage (voir figure A)

▶ **Il est recommandé de porter des gants de protection pour le montage et le changement des outils de fraiseage.**

Suivant le travail à effectuer, des outils de fraiseage sont disponibles dans les versions et les qualités les plus variées.

**Les outils de fraiseage en acier super rapide** sont destinés à travailler des matériaux tendres tels que le bois tendre ou les matières plastiques.

**Les outils de fraiseage munis de tranchants en carbure** sont particulièrement appropriés pour travailler des matériaux durs et abrasifs tels que le bois dur et l'aluminium.

Les outils de fraiseage d'origine de la gamme étendue des accessoires Bosch sont disponibles auprès de votre commerçant spécialisé.

N'utilisez que des outils de fraiseage en parfait état et propres.

- Rabattez le déflecteur de copeaux **5**.
- Appuyez sur la touche de blocage de la broche **3** et maintenez-la dans cette position. Le cas échéant, tournez la broche du moteur à la main jusqu'à ce qu'elle soit bloquée.
- Desserrez l'écrou-raccord **25** à l'aide de la clé à fourche **26** (ouverture 19 mm) en tournant dans le sens de rotation **1**.
- Poussez l'outil de fraiseage dans la pince de serrage. La tige de la fraise doit être introduite d'au moins 20 mm dans la pince de serrage.
- Serrez l'écrou-raccord **25** à l'aide de la clé à fourche **26** (ouverture 19 mm) en tournant dans le sens de rotation **2**.
- Relâchez la touche de blocage de la broche **3**.
- Relevez vers le haut le déflecteur de copeaux **5**.

▶ **Ne pas monter des outils de fraiseage dont le diamètre est supérieur à 42 mm sans que la bague de copiage ne soit montée.** De tels outils de fraiseage ne passent pas par la plaque d'assise.

▶ **Ne serrez en aucun cas la pince de serrage avec l'écrou-raccord tant que l'outil de meulage n'est pas monté.** Ceci risquerait d'endommager la pince de serrage.

### Aspiration de poussières/de copeaux (voir figure B)

▶ Les poussières de matériaux tels que peintures contenant du plomb, certains bois, minéraux ou métaux, peuvent être nuisibles à la santé. Entrer en contact ou aspirer les poussières peut entraîner des réactions allergiques et/ou des maladies respiratoires auprès de l'utilisateur ou de personnes se trouvant à proximité.

Certaines poussières telles que les poussières de chêne ou de hêtre sont considérées comme cancérigènes, surtout en association avec des additifs pour le traitement du bois (chromate, lazure). Les matériaux contenant de l'amiant ne doivent être travaillés que par des personnes qualifiées.

- Si possible, utilisez un dispositif d'aspiration des poussières approprié au matériau.
- Veillez à bien aérer la zone de travail.
- Il est recommandé de porter un masque respiratoire avec un niveau de filtration de classe P2.

Respectez les règlements spécifiques aux matériaux à traiter en vigueur dans votre pays.

▶ **Évitez toute accumulation de poussières à l'emplacement de travail.** Les poussières peuvent facilement s'enflammer.

### Montage de l'adaptateur d'aspiration

À l'aide du raccord du tuyau, il est possible de monter l'adaptateur d'aspiration **28** à l'avant ou à l'arrière. Pour un montage avec raccord de tuyau à l'avant, enlevez d'abord le déflecteur de copeaux **5**. Attachez l'adaptateur d'aspiration **28** avec les 2 vis moletées **29** sur la plaque d'assise **6**.

Nettoyez l'adaptateur d'aspiration **28** à intervalles réguliers afin d'assurer une bonne récupération des poussières.

### Raccordement de l'aspiration des poussières

Enfoncez un tuyau d'aspiration (Ø 35 mm) **27** (accessoire) sur l'adaptateur d'aspiration monté. Raccordez le tuyau d'aspiration **27** à un aspirateur (aspirateur).

L'outil électroportatif peut être branché directement sur la prise d'un aspirateur universel Bosch avec commande à distance. L'aspirateur se met automatiquement en marche dès que l'outil électroportatif est mis en service.

L'aspirateur doit être approprié au matériau à travailler.

Pour l'aspiration de poussières particulièrement nuisibles à la santé, cancérigènes ou sèches, utilisez des aspirateurs spécifiques.

### Montage du déflecteur de copeaux (voir figure C)

Montez le déflecteur de copeaux **5** par l'avant dans le guidage de sorte qu'il s'encliquette. Pour l'enlever, prenez latéralement le déflecteur de copeaux et retirez-le vers l'avant.



## Mise en marche

### Mise en service

► **Tenez compte de la tension du réseau ! La tension de la source de courant doit correspondre aux indications se trouvant sur la plaque signalétique de l'outil électroportatif. Les outils électroportatifs marqués 230 V peuvent également fonctionner sur 220 V.**

### Présélection de la vitesse de rotation

La molette de présélection de la vitesse de rotation **23** permet de sélectionner la vitesse de rotation nécessaire (même durant l'utilisation de l'appareil).

- 1 – 2 faible vitesse de rotation
- 3 – 4 vitesse de rotation moyenne
- 5 – 6 vitesse de rotation élevée

Les indications se trouvant dans le tableau sont des valeurs à titre indicatif. La vitesse de rotation appropriée dépend du matériau à travailler et des conditions de travail et peut être déterminée par des essais pratiques.

Matériau	Diamètre de la fraise (mm)	Position molette de réglage 23
Bois dur (hêtre)	4 – 10	5 – 6
	12 – 20	3 – 4
	22 – 40	1 – 2
Bois tendre (pin)	4 – 10	5 – 6
	12 – 20	3 – 6
	22 – 40	1 – 3
Panneaux d'agglomérés	4 – 10	3 – 6
	12 – 20	2 – 4
	22 – 40	1 – 3
Matières plastiques	4 – 15	2 – 3
	16 – 40	1 – 2
Aluminium	4 – 15	1 – 2
	16 – 40	1

### Mise en Marche/Arrêt

Avant la mise en marche/l'arrêt de l'appareil, réglez la profondeur de fraiseage, voir chapitre « Réglage de la profondeur de fraiseage ».

Pour la **mise en service** de l'outil électroportatif, poussez **d'abord** le dispositif de déverrouillage de mise en marche **1** vers l'arrière ; appuyez **ensuite** sur l'interrupteur Marche/Arrêt **22** et maintenez-le appuyé.

**POF 1400 ACE** : Une lampe éclaire la zone de fraiseage.

Pour **arrêter** l'outil électroportatif, relâchez l'interrupteur Marche/Arrêt **22**.

**POF 1400 ACE** : La lampe s'éteint lentement.

**Note** : Pour des raisons de sécurité, il n'est pas possible de verrouiller l'interrupteur Marche/Arrêt **22**, mais celui-ci doit rester constamment appuyé pendant le travail de sciage.

Afin d'économiser l'énergie, ne mettez l'outil électroportatif en marche que quand vous l'utilisez.

### Constant-Electronic (POF 1400 ACE)

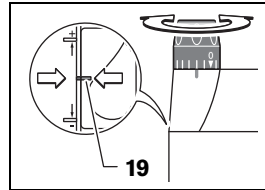
Le constant-electronic permet de maintenir presque constante la vitesse de rotation en marche à vide et en charge, et assure ainsi une performance régulière.

## Réglage de la profondeur de fraiseage (voir figure D)

► **Le réglage de la profondeur de fraiseage ne doit être effectué que lorsque l'outil électroportatif est mis hors service.**

Pour un réglage grossier de la profondeur de fraiseage, procédez comme suit :

- Posez l'outil électroportatif sur la pièce à travailler, l'outil de fraiseage étant monté.
- **POF 1400 ACE** : Mettez le chemin de réglage fin avec le bouton de réglage **18** sur la position médiane. Orientez à cet effet le bouton de réglage **18** jusqu'à ce que les marquages **19** correspondent aux indications sur la figure. Tournez ensuite l'échelle de graduation **17** sur « 0 ».



- Mettez la butée de niveau **9** sur la position la plus basse ; la butée de niveau s'encliquette de façon perceptible.
- **POF 1200 AE** : Vissez ou dévissez à moitié les vis d'ajustage pour butée de niveau **24**.
- Desserrez la vis papillon sur la butée de niveau **11** de sorte que la butée de niveau **13** puisse bouger librement.
- Poussez le levier de serrage pour le blocage de la profondeur de fraiseage **16** dans le sens de rotation **⚙** et abaissez lentement la défonceuse jusqu'à ce que la fraise **21** touche la pièce à travailler. Relâchez le levier de serrage pour le blocage de la profondeur de fraiseage **16** pour fixer cette profondeur de plongée.
- Le cas échéant, poussez le levier de serrage pour le blocage de la profondeur de fraiseage **16** dans le sens de rotation **⚙** pour le bloquer définitivement.
- Poussez la butée de profondeur **13** vers le bas jusqu'à ce qu'elle touche la butée de niveau **9**. Mettez la coulisse avec la marque **12** sur la position « 0 » de la graduation pour la profondeur de fraiseage **14**.
- Mettez la butée de profondeur **13** sur la profondeur de fraiseage souhaitée et serrez la vis papillon sur la butée de profondeur **11**. Veillez à ne plus déplacer la coulisse avec la marque **12**.
- Poussez le levier de serrage pour le blocage de la profondeur de fraiseage **16** dans le sens de rotation **⚙** et mettez la défonceuse dans la position la plus haute.

Lorsqu'il s'agit de profondeurs de fraiseage plus importantes, il est recommandé d'effectuer plusieurs passes successives avec, à chaque fois, un enlèvement réduit de matière. À l'aide de la butée de niveau **9**, il est possible de répartir le processus de fraiseage en plusieurs étapes de travail. Réglez à cet effet la profondeur de fraiseage souhaitée avec le niveau le plus bas de la butée de niveau et choisissez d'abord les niveaux plus élevés pour les premières étapes de travail.

**POF 1200 AE** : En tournant les vis d'ajustage **24**, il est possible de modifier la distance entre les niveaux.

### Réglage précis de la profondeur de fraisage (POF 1400 ACE)

Après avoir effectué un fraisage d'essai, il est possible de régler la profondeur de fraisage exactement sur la valeur souhaitée en tournant le bouton de réglage **18** ; tournez le bouton de réglage dans le sens des aiguilles d'une montre pour augmenter la profondeur de fraisage, tournez le bouton de réglage dans le sens inverse des aiguilles d'une montre pour réduire la profondeur de fraisage. La graduation **17** sert à faciliter l'orientation. Un tour correspond à un déplacement de 2,0 mm, un des traits se trouvant sur le bord supérieur de la graduation **17** correspond à un déplacement de 0,1 mm. Le déplacement maximal est de  $\pm 8$  mm.

**Exemple** : La profondeur de fraisage souhaitée doit être de 10,0 mm, le fraisage d'essai a donné une profondeur de fraisage de 9,6 mm.

- Soulevez la défonceuse et placez par ex. un peu de bois sous la plaque d'assise **7** de sorte que l'outil de fraisage **21** ne touche pas la pièce à travailler lorsqu'elle est abaissée. Poussez le levier de serrage pour le blocage de la profondeur de fraisage **16** dans le sens de rotation **⦿** et abaissez lentement la défonceuse jusqu'à ce que la butée de profondeur **13** touche la butée de niveau **9**.
- Tournez la graduation **17** sur « 0 » et desserrez la vis papillon **11**.
- Tournez le bouton de réglage **18** de 0,4 mm/4 traits (différence entre valeur exigée et valeur réelle) dans le sens des aiguilles d'une montre et serrez la vis papillon **11**.
- Contrôlez la profondeur de fraisage choisie en effectuant un autre essai de fraisage.

Une fois la profondeur de fraisage réglée, ne plus modifier la position de la coulisse **12** sur la butée de profondeur **13** afin de pouvoir lire à tout moment sur la graduation **14** la profondeur de fraisage actuelle.

### Réglage précis de la profondeur de fraisage (POF 1200 AE)

A l'aide de la butée de niveau **9**, il est possible de pré régler plusieurs profondeurs de fraisage. Le réglage s'effectue conformément à la description ci-dessus, à la seule différence qu'en tournant les vis d'ajustage pour butée de niveau **24**, il est possible de modifier la différence de hauteur entre les butées l'une par rapport à l'autre.

## Instructions d'utilisation

► **Protégez les outils de fraisage contre les chocs et les coups.**

### Sens du fraisage et processus de fraisage (voir figure E)

► **Toujours effectuer le processus de fraisage dans le sens opposé au sens de rotation de l'outil de fraisage **21** (fraisage inversé). En cas de fraisage dans le sens de rotation (en sens direct), l'outil électroportatif peut être arraché de la main.**

- Réglez la profondeur de fraisage souhaitée, voir chapitre « Réglage de la profondeur de fraisage ».

- Posez l'outil électroportatif sur la pièce de travailler, l'outil de fraisage étant monté, et mettez l'outil électroportatif en marche.
- Poussez le levier de serrage pour le blocage de la profondeur de fraisage **16** vers le bas et guidez la défonceuse lentement vers le bas jusqu'à ce que la profondeur de fraisage préréglée soit atteinte. Relâchez le levier de serrage pour le blocage de la profondeur de fraisage **16** pour fixer cette profondeur de plongée.
- Le cas échéant, poussez le levier de serrage pour le blocage de la profondeur de fraisage **16** vers le haut pour le bloquer définitivement.
- Effectuez l'opération de fraisage en appliquant une vitesse d'avance régulière.
- Une fois l'opération de fraisage terminée, remettre la défonceuse dans la position la plus haute.
- Arrêtez l'outil électroportatif.

### Fraisage avec butée auxiliaire (voir figure F)

Pour travailler des pièces de dimensions importantes comme par ex. lors du fraisage de rainures, il est possible de monter une planche ou une barre comme butée auxiliaire sur la pièce à travailler et de guider la défonceuse le long de la butée auxiliaire. Guidez la défonceuse par le côté plat de la plaque d'assise le long de la butée auxiliaire.

### Fraisage de bords ou de profilés

Pour effectuer des travaux de fraisage de bords ou de profilés sans butée parallèle, l'outil de fraisage doit être muni d'un tourillon ou d'un roulement à billes.

- Approchez l'outil électroportatif mis en marche de la pièce à travailler par le côté jusqu'à ce que le tourillon ou le roulement à billes de l'outil de fraisage touche le bord de la pièce à travailler.
- Guidez des deux mains l'outil électroportatif le long du bord de la pièce à travailler. Veillez à une position angulaire correcte. Une pression trop importante risque d'endommager le bord de la pièce à travailler.

### Fraisage avec butée parallèle (voir images G – H)

Enfoncez la butée parallèle **31** avec les tiges **30** dans la plaque d'assise **6** et serrez-là à l'aide des vis papillon **4** selon la mesure nécessaire.

Guidez l'outil électroportatif mis en marche le long du bord de la pièce à travailler en appliquant une vitesse d'avance régulière et en exerçant une pression latérale sur la butée parallèle.

### Fraisage des arcs de cercle (voir figures I – J)

Tournez la butée parallèle **31** de sorte que les faces de butée soient vers le haut.

Enfoncez la butée parallèle **31** avec les tiges **30** dans la plaque d'assise **6** et serrez-là à l'aide des vis papillon **4** selon la mesure nécessaire.

Montez la tige de centrage **32** au moyen de la vis papillon **33** dans l'alésage se trouvant dans la butée parallèle **31**.

Enfoncez la tige de centrage **32** dans le centre marqué du cercle et effectuez le fraisage en appliquant une vitesse d'avance régulière.

### Fraisage avec la butée pour coupes curvilignes (voir figures K – L)

Enfoncez la butée parallèle **31** avec les tiges **30** dans la plaque d'assise **6** et serrez-la à l'aide des vis papillon **4** selon la mesure nécessaire.

Montez la butée pour coupes curvilignes **34**, roue de guidage montée, dans l'alséage se trouvant dans la butée parallèle **31**. Guidez l'outil électroportatif le long du bord de la pièce à travailler en exerçant une légère pression sur le côté.

### Fraisage avec compas de fraisage (voir figure M)

Pour effectuer des travaux de fraisage circulaire, utilisez le compas de fraisage/l'adaptateur pour barres de guidage **35**. Montez le compas de fraisage conformément aux indications sur la figure.

Vissez la vis de centrage **40** dans le filetage se trouvant sur le compas de fraisage. Montez la pointe de la vis dans le centre du cercle à fraiser en veillant à ce que celle-ci prenne dans la surface de la pièce à travailler.

Réglez grossièrement le rayon souhaité en déplaçant le compas de fraisage puis fixez fermement les vis papillon **37** et **38**.

A l'aide du bouton de réglage **39**, il est possible, après avoir desserré la vis papillon **38**, d'effectuer un réglage précis de la longueur. Un tour correspond à un déplacement de 2,0 mm, un trait sur le bouton de réglage **39** correspond à une modification de 0,1 mm.

Guidez l'outil électroportatif mis en marche par la poignée droite **8** et la poignée pour le compas de fraisage **36** sur la pièce à travailler.

### Fraisage avec barre de guidage (voir figure N)

A l'aide de la barre de guidage **41**, il est possible d'effectuer des travaux rectilignes.

Pour compenser la différence des hauteurs, utilisez la plaque d'écartement **42**.

Montez le compas de fraisage/l'adaptateur pour barres de guidage **35** conformément aux indications sur la figure.

A l'aide de dispositifs de serrage appropriés tels que serre-joints, bloquez la barre de guidage **41** sur la pièce à travailler. Posez l'outil électroportatif sur la barre de guidage, l'adaptateur pour barres de guidage **35** étant monté.

### Fraisage avec bague de copiage (voir figures O – P)

A l'aide de la bague de copiage **43**, il est possible de transposer des contours de modèles ou de gabarits sur des pièces à travailler.

Sélectionnez la bague de copiage en fonction de l'épaisseur du modèle ou du gabarit. Etant donné que la bague de copiage dépasse, l'épaisseur minimum du gabarit doit être 8 mm.

Actionnez la touche de déverrouillage **20** et montez la bague de copiage **43** par le bas dans la plaque de base **6**. Les cames de codage doivent s'encliqueter de manière perceptible dans les encoches se trouvant dans la bague de copiage.

#### ► Choisir un diamètre de l'outil de fraisage inférieur au diamètre intérieur de la bague de copiage.

Pour fraiser avec bague de copiage **43**, procédez comme suit :

- Approchez l'outil électroportatif avec la bague de copiage, outil mis en marche, du gabarit.

- Poussez le levier de serrage pour le blocage de la profondeur de fraisage **16** vers le bas et guidez la défonceuse lentement vers le bas jusqu'à ce que la profondeur de fraisage préréglée soit atteinte. Relâchez le levier de serrage pour le blocage de la profondeur de fraisage **16** pour fixer cette profondeur de plongée. Le cas échéant, poussez le levier de serrage pour le blocage de la profondeur de fraisage **16** vers le haut pour le bloquer définitivement.
- Guidez l'outil électroportatif, la bague de copiage en saillie, le long du gabarit en exerçant une pression sur le côté.

## Entretien et Service Après-Vente

### Nettoyage et entretien

- Avant d'effectuer des travaux sur l'outil électroportatif, retirez la fiche de la prise de courant.
- Veillez à ce que l'outil électroportatif ainsi que les ouïes de ventilation soient toujours propres afin d'obtenir un travail impeccable et sûr.
- Dans la mesure du possible, utilisez toujours un dispositif d'aspiration quand les conditions de travail sont extrêmes. Soufflez souvent de l'air comprimé au travers des fentes de ventilation et placez un dispositif à courant différentiel résiduel (RCD) en amont. Lors du travail des métaux, il est possible que des poussières métalliques à effet conducteur se déposent à l'intérieur de l'outil. La double isolation de l'outil électrique peut ainsi en être endommagée.

Dans le cas où un remplacement de la fiche de raccordement s'avère nécessaire, ceci ne doit être effectué que par Bosch ou une station de Service Après-Vente agréée pour outillage Bosch afin d'éviter des dangers de sécurité.

### Service Après-Vente et Assistance

Notre Service Après-Vente répond à vos questions concernant la réparation et l'entretien de votre produit et les pièces de rechange. Vous trouverez des vues éclatées ainsi que des informations concernant les pièces de rechange également sous :

#### **www.bosch-pt.com**

Les conseillers techniques et assistants Bosch sont à votre disposition pour répondre à vos questions concernant nos produits et leurs accessoires.

Pour toute demande de renseignement ou commande de pièces de rechange, précisez-nous impérativement le numéro d'article à dix chiffres de l'outil électroportatif indiqué sur la plaque signalétique.

#### **France**

Passez votre commande de pièces détachées directement en ligne sur notre site [www.bosch-pt.fr](http://www.bosch-pt.fr).

Vous êtes un utilisateur, contactez :

Le Service Clientèle Bosch Outillage Electroportatif  
Tel. : 0811 360122

(coût d'une communication locale)

Fax : (01) 49454767

E-Mail : [contact.outillage-electroportatif@fr.bosch.com](mailto:contact.outillage-electroportatif@fr.bosch.com)

Vous êtes un revendeur, contactez :  
 Robert Bosch (France) S. A. S.  
 Service Après-Vente Electroportatif  
 126, rue de Stalingrad  
 93705 DRANCY Cédex  
 Tel. : (01) 43119006  
 Fax : (01) 43119033  
 E-Mail : sav.outillage-electroportatif@fr.bosch.com

#### Belgique, Luxembourg

Tel. : +32 2 588 0589  
 Fax : +32 2 588 0595  
 E-Mail : outillage.gereedschap@be.bosch.com

#### Suisse

Passez votre commande de pièces détachées directement en ligne sur notre site [www.bosch-pt.com/ch/fr](http://www.bosch-pt.com/ch/fr).  
 Tel. : (044) 8471512  
 Fax : (044) 8471552  
 E-Mail : Aftersales.Service@de.bosch.com

#### Elimination des déchets

Les outils électroportatifs, ainsi que leurs accessoires et emballages, doivent pouvoir suivre chacun une voie de recyclage appropriée.

Ne jetez pas les outils électroportatifs avec les ordures ménagères !

#### Seulement pour les pays de l'Union Européenne :



Conformément à la directive européenne 2012/19/UE relative aux déchets d'équipements électriques et électroniques et sa mise en vigueur conformément aux législations nationales, les outils électroportatifs dont on ne peut plus se servir doivent être isolés et suivre une voie de recyclage appropriée.

Sous réserve de modifications.

## Español

### Instrucciones de seguridad

#### Advertencias de peligro generales para herramientas eléctricas

##### ADVERTENCIA

Lea íntegramente estas advertencias de peligro e instrucciones. En

caso de no atenderse a las advertencias de peligro e instrucciones siguientes, ello puede ocasionar una descarga eléctrica, un incendio y/o lesión grave.

#### Guardar todas las advertencias de peligro e instrucciones para futuras consultas.

El término herramienta eléctrica empleado en las siguientes advertencias de peligro se refiere a herramientas eléctricas de conexión a la red (con cable de red) y a herramientas eléctricas accionadas por acumulador (o sea, sin cable de red).

#### Seguridad del puesto de trabajo

- ▶ **Mantenga limpio y bien iluminado su puesto de trabajo.** El desorden o una iluminación deficiente en las áreas de trabajo pueden provocar accidentes.
- ▶ **No utilice la herramienta eléctrica en un entorno con peligro de explosión, en el que se encuentren combustibles líquidos, gases o material en polvo.** Las herramientas eléctricas producen chispas que pueden llegar a inflamar los materiales en polvo o vapores.
- ▶ **Mantenga alejados a los niños y otras personas de su puesto de trabajo al emplear la herramienta eléctrica.** Una distracción le puede hacer perder el control sobre la herramienta eléctrica.

#### Seguridad eléctrica

- ▶ **El enchufe de la herramienta eléctrica debe corresponder a la toma de corriente utilizada. No es admisible modificar el enchufe en forma alguna. No emplear adaptadores en herramientas eléctricas dotadas con una toma de tierra.** Los enchufes sin modificar adecuados a las respectivas tomas de corriente reducen el riesgo de una descarga eléctrica.
- ▶ **Evite que su cuerpo toque partes conectadas a tierra como tuberías, radiadores, cocinas y refrigeradores.** El riesgo a quedar expuesto a una sacudida eléctrica es mayor si su cuerpo tiene contacto con tierra.
- ▶ **No exponga la herramienta eléctrica a la lluvia y evite que penetren líquidos en su interior.** Existe el peligro de recibir una descarga eléctrica si penetran ciertos líquidos en la herramienta eléctrica.
- ▶ **No utilice el cable de red para transportar o colgar la herramienta eléctrica, ni tire de él para sacar el enchufe de la toma de corriente. Mantenga el cable de red alejado del calor, aceite, esquinas cortantes o piezas móviles.** Los cables de red dañados o enredados pueden provocar una descarga eléctrica.
- ▶ **Al trabajar con la herramienta eléctrica a la intemperie utilice solamente cables de prolongación apropiados para su uso en exteriores.** La utilización de un cable de prolongación adecuado para su uso en exteriores reduce el riesgo de una descarga eléctrica.
- ▶ **Si fuese imprescindible utilizar la herramienta eléctrica en un entorno húmedo, es necesario conectarla a través de un fusible diferencial.** La aplicación de un fusible diferencial reduce el riesgo a exponerse a una descarga eléctrica.

#### Seguridad de personas

- ▶ **Esté atento a lo que hace y emplee la herramienta eléctrica con prudencia. No utilice la herramienta eléctrica si estuviese cansado, ni tampoco después de haber consumido alcohol, drogas o medicamentos.** El no estar atento durante el uso de la herramienta eléctrica puede provocar serias lesiones.
- ▶ **Utilice un equipo de protección personal y en todo caso unas gafas de protección.** El riesgo a lesionarse se reduce considerablemente si, dependiendo del tipo y la aplicación de la herramienta eléctrica empleada, se utiliza un equipo

de protección adecuado como una mascarilla antipolvo, zapatos de seguridad con suela antideslizante, casco, o protectores auditivos.

- ▶ **Evite una puesta en marcha fortuita. Asegurarse de que la herramienta eléctrica esté desconectada antes de conectarla a la toma de corriente y/o al montar el acumulador, al recogerla, y al transportarla.** Si transporta la herramienta eléctrica sujetándola por el interruptor de conexión/desconexión, o si alimenta la herramienta eléctrica estando ésta conectada, ello puede dar lugar a un accidente.
- ▶ **Retire las herramientas de ajuste o llaves fijas antes de conectar la herramienta eléctrica.** Una herramienta de ajuste o llave fija colocada en una pieza rotante puede producir lesiones al poner a funcionar la herramienta eléctrica.
- ▶ **Evite posturas arriesgadas. Trabaje sobre una base firme y mantenga el equilibrio en todo momento.** Ello le permitirá controlar mejor la herramienta eléctrica en caso de presentarse una situación inesperada.
- ▶ **Lleve puesta una vestimenta de trabajo adecuada. No utilice vestimenta amplia ni joyas. Mantenga su pelo, vestimenta y guantes alejados de las piezas móviles.** La vestimenta suelta, el pelo largo y las joyas se pueden enganchar con las piezas en movimiento.
- ▶ **Siempre que sea posible utilizar unos equipos de aspiración o captación de polvo, asegúrese que éstos estén montados y que sean utilizados correctamente.** El empleo de estos equipos reduce los riesgos derivados del polvo.

#### Uso y trato cuidadoso de herramientas eléctricas

- ▶ **No sobrecargue la herramienta eléctrica. Use la herramienta eléctrica prevista para el trabajo a realizar.** Con la herramienta adecuada podrá trabajar mejor y más seguro dentro del margen de potencia indicado.
- ▶ **No utilice herramientas eléctricas con un interruptor defectuoso.** Las herramientas eléctricas que no se puedan conectar o desconectar son peligrosas y deben hacerse reparar.
- ▶ **Saque el enchufe de la red y/o desmonte el acumulador antes de realizar un ajuste en la herramienta eléctrica, cambiar de accesorio o al guardar la herramienta eléctrica.** Esta medida preventiva reduce el riesgo a conectar accidentalmente la herramienta eléctrica.
- ▶ **Guarde las herramientas eléctricas fuera del alcance de los niños. No permita la utilización de la herramienta eléctrica a aquellas personas que no estén familiarizadas con su uso o que no hayan leído estas instrucciones.** Las herramientas eléctricas utilizadas por personas inexpertas son peligrosas.
- ▶ **Cuide la herramienta eléctrica con esmero. Controle si funcionan correctamente, sin atascarse, las partes móviles de la herramienta eléctrica, y si existen partes rotas o deterioradas que pudieran afectar al funcionamiento de la herramienta eléctrica. Haga reparar estas piezas defectuosas antes de volver a utilizar la herra-**

**mienta eléctrica.** Muchos de los accidentes se deben a herramientas eléctricas con un mantenimiento deficiente.

- ▶ **Mantenga los útiles limpios y afilados.** Los útiles mantenidos correctamente se dejan guiar y controlar mejor.
- ▶ **Utilice la herramienta eléctrica, accesorios, útiles, etc. de acuerdo a estas instrucciones, considerando en ello las condiciones de trabajo y la tarea a realizar.** El uso de herramientas eléctricas para trabajos diferentes de aquellos para los que han sido concebidas puede resultar peligroso.

#### Servicio

- ▶ **Únicamente haga reparar su herramienta eléctrica por un profesional, empleando exclusivamente piezas de repuesto originales.** Solamente así se mantiene la seguridad de la herramienta eléctrica.

#### Instrucciones de seguridad para fresadoras

- ▶ **Solamente sujete la herramienta eléctrica por las empuñaduras aisladas, ya que la fresa podría llegar a dañar el cable de red.** El contacto con conductores bajo tensión puede hacer que las partes metálicas de la herramienta eléctrica le provoquen una descarga eléctrica.
- ▶ **Sujete y asegure firmemente la pieza de trabajo a una base estable con unas mordazas o algo similar.** Si solamente sujeta la pieza de trabajo con la mano o presionándola contra su cuerpo, la sujeción es insegura y Ud. puede entonces llegar a perder el control.
- ▶ **Las revoluciones admisibles del útil deberán ser como mínimo iguales a las revoluciones máximas indicadas en la herramienta eléctrica.** Aquellos accesorios que giran a unas revoluciones mayores a las admisibles pueden llegar a romperse.
- ▶ **Las fresas y demás útiles utilizados deberán ajustar perfectamente en el portaútiles (pinza) de su herramienta eléctrica.** Los útiles que no ajusten correctamente en el portaútiles de la herramienta eléctrica, al girar descentrados, generan unas vibraciones excesivas y pueden hacerle perder el control sobre el aparato.
- ▶ **Solamente aproxime la herramienta eléctrica en funcionamiento contra la pieza de trabajo.** En caso contrario puede que retroceda bruscamente el aparato al engancharse el útil en la pieza de trabajo.
- ▶ **Mantenga alejadas las manos del área de corte y de la fresa. Sujete con la otra mano la empuñadura adicional o la carcasa motor.** Si la fresadora se sujeta con ambas manos, éstas no pueden lesionarse con la fresa.
- ▶ **Jamás frese sobre objetos metálicos, clavos o tornillos.** Ello podría dañar la fresa y ocasionar unas vibraciones excesivas.
- ▶ **Utilice unos aparatos de exploración adecuados para detectar conductores o tuberías ocultas, o consulte a sus compañías abastecedoras.** El contacto con conductores eléctricos puede provocar un incendio o una electrocución. Al dañar una tubería de gas puede producirse una explosión. La perforación de una tubería de agua puede causar daños materiales.

- ▶ **No use fresas melladas ni dañadas.** Las fresas melladas o dañadas aumentan la fricción, pueden engancharse, y provocan un desequilibrio.
- ▶ **Trabajar sobre una base firme sujetando la herramienta eléctrica con ambas manos.** La herramienta eléctrica es guiada de forma más segura con ambas manos.
- ▶ **Antes de depositarla, esperar a que se haya detenido la herramienta eléctrica.** El útil puede engancharse y hacerle perder el control sobre la herramienta eléctrica.
- ▶ **El enchufe macho de conexión, debe ser conectado solamente a un enchufe hembra de las mismas características técnicas del enchufe macho en materia.**

## Descripción y prestaciones del producto



**Lea íntegramente estas advertencias de peligro e instrucciones.** En caso de no atenderse a las advertencias de peligro e instrucciones siguientes, ello puede ocasionar una descarga eléctrica, un incendio y/o lesión grave.

### Utilización reglamentaria

El aparato ha sido diseñado para trabajar sobre una base firme y fresar, con y sin copiador, ranuras, cantos, perfiles y agujeros rasgados en madera, plástico y materiales de construcción ligeros.

Trabajando con revoluciones reducidas y las fresas correspondientes, pueden mecanizarse también metales no ferrosos.

La luz de esta herramienta eléctrica está concebida para iluminar directamente el área de alcance de la herramienta y no para iluminar las habitaciones de una casa.

### Componentes principales

La numeración de los componentes está referida a la imagen de la herramienta eléctrica en la página ilustrada.

- 1 Bloqueo de conexión para interruptor de conexión/desconexión
- 2 Empuñadura derecha (zona de agarre aislada)
- 3 Botón de bloqueo del husillo
- 4 Tornillo de mariposa para varillas guía de tope paralelo (2x)\*
- 5 Protección contra virutas
- 6 Placa base

- 7 Placa de deslizamiento
- 8 Alojamiento de las varillas guía del tope paralelo
- 9 Tope escalonado
- 10 Manguito de protección
- 11 Tornillo de mariposa para ajuste del tope de profundidad
- 12 Corredera con índice
- 13 Tope de profundidad
- 14 Escala de ajuste de la profundidad de fresado
- 15 Empuñadura izquierda (zona de agarre aislada)
- 16 Palanca de fijación de la profundidad de fresado
- 17 Escala de ajuste fino de la profundidad de fresado (POF 1400 ACE)
- 18 Botón de ajuste fino de la profundidad de fresado (POF 1400 ACE)
- 19 Marca de puesta a cero
- 20 Botón de extracción del casquillo copiador
- 21 Útil de fresar\*
- 22 Interruptor de conexión/desconexión
- 23 Rueda preselección de revoluciones
- 24 Tornillos de ajuste de tope escalonado (POF 1200 AE)
- 25 Tuerca tensora con pinza de sujeción
- 26 Llave fija de entrecaras 19 mm\*
- 27 Manguera de aspiración (Ø 35 mm)\*
- 28 Adaptador para aspirador\*
- 29 Tornillo moleteado de adaptador para aspiración (2x)\*
- 30 Varilla guía para tope paralelo (2x)\*
- 31 Tope paralelo\*
- 32 Perno de centrado\*
- 33 Tornillo de mariposa del perno de centrado\*
- 34 Tope para contornos curvados\*
- 35 Compás de fresar/adaptador de carril guía\*
- 36 Empuñadura de compás de fresar\*
- 37 Tornillo de mariposa para ajuste basto de compás de fresar (2x)\*
- 38 Tornillo de mariposa para ajuste fino de compás de fresar (1x)\*
- 39 Botón de ajuste fino de compás de fresar\*
- 40 Tornillo de centrado\*
- 41 Carril guía\*
- 42 Placa de suplemento (comprendida en el kit "Compás de fresar")\*
- 43 Casquillo copiador\*

\*Los accesorios descritos e ilustrados no corresponden al material que se adjunta de serie. La gama completa de accesorios opcionales se detalla en nuestro programa de accesorios.

### Datos técnicos

Fresadora de superficie		POF 1200 AE	POF 1400 ACE
Nº de artículo		3 603 B6A 0.1	3 603 B6C 7.1
Potencia absorbida nominal		W	1200
Revoluciones en vacío	min <sup>-1</sup>	11 000 – 28 000	11 000 – 28 000
Preselección de revoluciones		●	●
Electrónica Constante		–	●

Estos datos son válidos para una tensión nominal de [U] 230 V. Los valores pueden variar para otras tensiones y en ejecuciones específicas para ciertos países.

Fresadora de superficie		POF 1200 AE	POF 1400 ACE
Conexión para aspiración de polvo		●	●
Alojamiento del útil	mm	6/8	6/8
	pulgadas	¼	¼
Recorrido de la bandeja	mm	55	55
Peso según EPTA-Procedure 01/2003	kg	3,4	3,5
Clase de protección		□/II	□/II

Estos datos son válidos para una tensión nominal de [U] 230 V. Los valores pueden variar para otras tensiones y en ejecuciones específicas para ciertos países.

## Información sobre ruidos y vibraciones

Valores de emisión de ruidos determinados según EN 60745-2-17.

El nivel de presión sonora típico del aparato, determinado con un filtro A, asciende a: Nivel de presión sonora 95 dB(A); nivel de potencia acústica 106 dB(A). Tolerancia K = 3 dB.

### ¡Usar unos protectores auditivos!

Nivel total de vibraciones  $a_h$  (suma vectorial de tres direcciones) y tolerancia K determinados según EN 60745:

$$a_h = 6 \text{ m/s}^2, K = 2 \text{ m/s}^2.$$

El nivel de vibraciones indicado en estas instrucciones ha sido determinado según el procedimiento de medición fijado en la norma EN 60745 y puede servir como base de comparación con otras herramientas eléctricas. También es adecuado para estimar provisionalmente la solicitación experimentada por las vibraciones.

El nivel de vibraciones indicado ha sido determinado para las aplicaciones principales de la herramienta eléctrica. Por ello, el nivel de vibraciones puede ser diferente si la herramienta eléctrica se utiliza para otras aplicaciones, con accesorios diferentes, con útiles divergentes, o si el mantenimiento de la misma fuese deficiente. Ello puede suponer un aumento drástico de la solicitación por vibraciones durante el tiempo total de trabajo.

Para determinar con exactitud la solicitación experimentada por las vibraciones, es necesario considerar también aquellos tiempos en los que el aparato esté desconectado, o bien, esté en funcionamiento, pero sin ser utilizado realmente. Ello puede suponer una disminución drástica de la solicitación por vibraciones durante el tiempo total de trabajo.

Fije unas medidas de seguridad adicionales para proteger al usuario de los efectos por vibraciones, como por ejemplo: Mantenimiento de la herramienta eléctrica y de los útiles, conservar calientes las manos, organización de las secuencias de trabajo.



## Declaración de conformidad

Declaramos bajo nuestra exclusiva responsabilidad, que el producto descrito en los "Datos técnicos" cumple con todas las disposiciones correspondientes de las directivas 2009/125/CE (Reglamento 1194/2012), 2011/65/UE, 2014/30/UE y 2006/42/CE inclusive sus modificaciones y está en conformidad con las siguientes normas: EN 60745-1, EN 60745-2-17.

Expediente técnico (2006/42/CE) en:

Robert Bosch GmbH, PT/ETM9,  
70764 Leinfelden-Echterdingen, GERMANY

Henk Becker                      Helmut Heinzelmann  
Executive Vice President      Head of Product Certification  
Engineering                      PT/ETM9

PPA.  
 i. V. 

Robert Bosch GmbH, Power Tools Division  
70764 Leinfelden-Echterdingen, GERMANY  
21.05.2014

## Montaje

- ▶ **Antes de cualquier manipulación en la herramienta eléctrica, sacar el enchufe de red de la toma de corriente.**

### Montaje del útil (ver figura A)

- ▶ **Al montar o sustituir el útil se recomienda emplear guantes de protección.**

De acuerdo a las diversas aplicaciones, existe una gran variedad de fresas de ejecución y calidad muy diferentes.

Las **fresas de acero de corte rápido de alto rendimiento** son adecuadas para trabajar materiales blandos como p. ej. madera blanda y plástico.

Las **fresas con cuchillas de metal duro** son especialmente adecuadas para trabajar materiales duros y abrasivos como p. ej. madera dura y aluminio.

Fresas originales del amplio programa de accesorios Bosch las puede Vd. adquirir en su comercio especializado habitual. Únicamente utilice fresas limpias y en perfecto estado.

- Gire hacia abajo la protección contra virutas **5**.
- Accione el botón de bloqueo del husillo **3** y manténgalo presionado. Si fuese preciso, gire a mano el husillo hasta lograr enclavarlo.
- Afloje la tuerca de sujeción **25** con la llave fija **26** (entrecaras 19 mm) girándola en el sentido **1**.
- Inserte la fresa en la pinza de sujeción. El vástago de la fresa deberá introducirse 20 mm, como mínimo, en la pinza de sujeción.
- Apriete la tuerca de sujeción **25** con la llave fija **26** (entrecaras 19 mm) girándola en el sentido **2**. Suelte el botón de bloqueo del husillo **3**.
- Gire hacia arriba la protección contra virutas **5**.

- ▶ **No monte fresas de un diámetro superior a 42 mm sin tener montado el casquillo copiador.** Estas fresas no podrían pasarse por el orificio de la placa base.
- ▶ **Jamás apriete la tuerca de sujeción de la pinza sin tener alojada en ella una fresa.** En el caso contrario podría deteriorarse la pinza.

### Aspiración de polvo y virutas (ver figura B)

- ▶ El polvo de ciertos materiales como, pinturas que contengan plomo, ciertos tipos de madera y algunos minerales y metales, puede ser nocivo para la salud. El contacto y la inspiración de estos polvos pueden provocar en el usuario o en las personas circundantes reacciones alérgicas y/o enfermedades respiratorias.
- Ciertos polvos como los de roble, encina y haya son considerados como cancerígenos, especialmente en combinación con los aditivos para el tratamiento de la madera (cromatos, conservantes de la madera). Los materiales que contengan amianto solamente deberán ser procesados por especialistas.
  - A ser posible utilice un equipo para aspiración de polvo apropiado para el material a trabajar.
  - Observe que esté bien ventilado el puesto de trabajo.
  - Se recomienda una mascarilla protectora con un filtro de la clase P2.

Observe las prescripciones vigentes en su país sobre los materiales a trabajar.

- ▶ **Evite acumulaciones de polvo en el puesto de trabajo.** Los materiales en polvo se pueden inflamar fácilmente.

### Montaje del adaptador para aspiración

El adaptador para aspiración **28** puede montarse con el racor para manguera situado delante o atrás. Para montar el racor para manguera hacia delante es necesario retirar primero la protección **5**. Sujete el adaptador para aspiración **28** con los 2 tornillos moleteados **29** a la placa base **6**.

Para que la aspiración sea óptima, deberá limpiarse periódicamente el adaptador para aspiración **28**.

### Conexión del equipo para aspiración de polvo

Inserte una manguera de aspiración (Ø 35 mm) **27** (accesorio especial) en el adaptador para aspiración montado. Conecte el otro extremo de la manguera de aspiración **27** a un aspirador (accesorio especial).

La herramienta eléctrica puede conectarse directamente a la toma de corriente de un aspirador universal Bosch de conexión automática a distancia. Éste se conecta automáticamente al conectar la herramienta eléctrica.

El aspirador debe ser adecuado para el material a trabajar.

Para aspirar polvo especialmente nocivo para la salud, cancerígeno, o polvo seco utilice un aspirador especial.

### Montaje de la protección (ver figura C)

Monte la protección contra virutas **5** por el frente de manera que ésta quede enclavada en la guía. Para desmontarla, sujete la protección a los lados, y despréndala tirando de ella hacia delante.

## Operación

### Puesta en marcha

- ▶ **¡Observe la tensión de red! La tensión de alimentación deberá coincidir con las indicaciones en la placa de características de la herramienta eléctrica. Las herramientas eléctricas marcadas con 230 V pueden funcionar también a 220 V.**

### Preselección de las revoluciones

La rueda preseleectora de revoluciones **23** le permite seleccionar el nº de revoluciones incluso durante la operación del aparato.

- 1 – 2 bajas revoluciones
- 3 – 4 revoluciones normales
- 5 – 6 altas revoluciones

Los valores en la tabla son solamente orientativos. El nº de revoluciones precisado depende del material y condiciones de trabajo, siendo conveniente determinarlo probando.

Material	Diámetro de la fresa (mm)	Posición de la rueda de ajuste 23
Madera dura (haya)	4 – 10	5 – 6
	12 – 20	3 – 4
	22 – 40	1 – 2
Madera blanda (pino)	4 – 10	5 – 6
	12 – 20	3 – 6
	22 – 40	1 – 3
Tableros de aglomerado de madera	4 – 10	3 – 6
	12 – 20	2 – 4
	22 – 40	1 – 3
Plástico	4 – 15	2 – 3
	16 – 40	1 – 2
Aluminio	4 – 15	1 – 2
	16 – 40	1

### Conexión/desconexión

Antes de la conexión/desconexión ajuste primero la profundidad de fresado, ver apartado "Ajuste de la profundidad de fresado".

Para la **puesta en marcha** de la herramienta eléctrica accionar **primero** el bloqueo de conexión **1** y presionar **a continuación** el interruptor de conexión/desconexión **22** y mantenerlo accionado.

**POF 1400 ACE:** Una lámpara se encarga de iluminar el área de fresado.

Para **desconectar** la herramienta eléctrica soltar el interruptor de conexión/desconexión **22**.

**POF 1400 ACE:** La lámpara se apaga lentamente.

**Observación:** Por motivos de seguridad, no es posible enclavar el interruptor de conexión/desconexión **22**, por lo que deberá mantenerse accionado durante todo el tiempo de funcionamiento.

Para ahorrar energía, solamente conecte la herramienta eléctrica cuando vaya a utilizarla.



## Electrónica Constante (POF 1400 ACE)

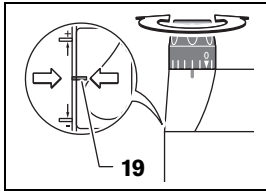
La electrónica Constante mantiene prácticamente constantes las revoluciones, independientemente de la carga, y asegura un rendimiento de trabajo uniforme.

### Ajuste de la profundidad de fresado (ver figura D)

#### ► El ajuste de la profundidad de fresado solamente deberá realizarse con la herramienta eléctrica desconectada.

Para el ajuste aproximado de la profundidad de fresado proceder de la manera siguiente:

- Deposite la herramienta eléctrica, con la fresa montada, sobre la pieza a trabajar.
- **POF 1400 ACE:** Ajuste el recorrido fino a la mitad de la carrera con el botón **18**. Gire para ello el botón **18**, hasta hacer coincidir las marcas **19** según se muestra en la figura. Seguidamente, gire la escala **17** a la posición "0".



- Gire el tope escalonado **9** al escalón más bajo, observando que enclave de forma perceptible.
- **POF 1200 AE:** Gire los tornillos de ajuste del tope escalonado **24** a la mitad de su recorrido total.
- Afloje el tornillo de mariposa del tope de profundidad **11**, de manera que el tope de profundidad **13** pueda desplazarse libremente.
- Empuje la palanca de fijación de la profundidad de fresado **16** en el sentido **1**, y aproxime lentamente la fresa **21** a la pieza de trabajo hasta lograr que la fresa alcance a tocar la superficie de la misma. Suelte ahora la palanca de fijación de la profundidad de fresado **16** para retener la fresa en esa posición. Dado el caso, gire la palanca de fijación de la profundidad de fresado **16** en el sentido **2** para retenerla firmemente.
- Empuje hacia abajo el tope de profundidad **13** hasta asentarlo contra el tope escalonado **9**. Ajuste el índice de la corredera **12** a la posición "0" de la escala de profundidad de fresado **14**.
- Ajuste el tope de profundidad **13** a la profundidad de fresado deseada y apriete firmemente el tornillo de mariposa del tope de profundidad **11**. Tenga especial cuidado en no desajustar la posición actual de la corredera **12**.
- Gire la palanca de fijación de la profundidad de fresado **16** en el sentido **1** y regrese la fresadora de superficie a la posición superior.

Al realizar fresados profundos éstos deberán realizarse en varias pasadas ajustando en cada caso una profundidad de fresado reducida. El tope escalonado **9** le ayuda a realizar el fresado en varias etapas. Para ello, ajuste la profundidad de fresado deseada en la posición correspondiente al escalón más bajo del tope, y comience a fresar con un escalón alto, gi-

rando a continuación el tope para ir aumentando la profundidad de fresado en cada pasada.

**POF 1200 AE:** La diferencia entre cada escalón puede adaptarse con los tornillos de ajuste **24**.

### Ajuste fino de la profundidad de fresado (POF 1400 ACE)

Después de realizar un fresado de prueba puede ajustarse la profundidad de fresado exacta actuando sobre el botón **18**; gire el botón en el sentido de las agujas del reloj para aumentar la profundidad de fresado, y viceversa. La escala **17** le sirve de orientación. Una vuelta completa corresponde a una variación del recorrido de 2,0 mm, una división en el borde superior de la escala **17** corresponde a una variación del recorrido de 0,1 mm. El recorrido de ajuste máximo es de  $\pm 8$  mm.

**Ejemplo:** La profundidad de fresado deseada es de 10,0 mm, y en el fresado de prueba se obtuvo una profundidad de 9,6 mm.

- Alce la fresadora de superficie y coloque, p. ej., unos restos de madera debajo de la placa de deslizamiento **7**, para evitar que al descender la fresa **21** ésta llegue a tocar la pieza. Empuje la palanca de fijación de la profundidad de fresado **16** en el sentido **1**, y aproxime lentamente la fresa a la pieza de trabajo hasta lograr que el tope de profundidad **13** asiente contra tope escalonado **9**.
- Gire la escala **17** a la posición "0" y afloje el tornillo de mariposa **11**.
- Gire en el sentido de las agujas del reloj el botón **18** 4 divisiones para aumentar el recorrido en 0,4 mm (diferencia entre el valor deseado y el real), y apriete el tornillo de mariposa **11**.
- Vuelva a realizar un fresado de prueba para comprobar el resultado.

Tras el ajuste de la profundidad de fresado no modifique la posición de la corredera **12** del tope de profundidad **13** para poder determinar siempre la profundidad de fresado actual en la escala **14**.

### Ajuste fino de la profundidad de fresado (POF 1200 AE)

El tope escalonado **9** le permite preajustar diferentes profundidades de fresado. El ajuste se realiza según el procedimiento previamente descrito, a diferencia de que es posible variar la distancia entre los topes, actuando sobre los tornillos de ajuste del tope escalonado **24**.

## Instrucciones para la operación

### ► Proteja las fresas de los choques y golpes.

### Dirección de fresado y procedimiento de fresado (ver figura E)

► **El fresado deberá realizarse siempre en sentido contrario a la dirección de giro de la fresa 21 (contramarcha). Al fresar guiando la herramienta eléctrica en igual sentido al que gira la fresa (fresado en sentido de marcha), puede ocurrir que la herramienta eléctrica le sea arrebatada de las manos.**

- Ajuste la profundidad de fresado deseada, ver apartado "Ajuste de la profundidad de fresado".
- Deposite sobre la pieza de trabajo la herramienta eléctrica con la fresa montada, observando que esta última no sobresalga de la placa base, y conecte la herramienta eléctrica.

- Empuje hacia abajo la palanca de fijación de la profundidad de fresado **16** y deje que la fresa vaya profundizando lentamente en la pieza de trabajo hasta alcanzar la profundidad de fresado ajustada. Suelte ahora la palanca de fijación de la profundidad de fresado **16** para retener la fresa en esa posición.  
Dado el caso, gire la palanca de fijación de la profundidad de fresado **16** hacia arriba para retenerla firmemente.
- Efectúe el fresado con un avance uniforme.
- Al terminar de fresar guíe la fresadora de superficie a la posición superior.
- Desconecte la herramienta eléctrica.

### Fresado con tope auxiliar (ver figura F)

Para realizar fresados en piezas largas, p. ej., al ranurar, puede fijar una tabla o listón a la pieza de trabajo y emplearlo como tope auxiliar para guiar la fresadora de superficie. Guíe la fresadora de superficie asentando la cara recta de la placa deslizamiento contra el tope auxiliar.

### Fresado de cantos y perfilado

Para fresar cantos y perfilar sin el tope paralelo, deberán utilizarse fresas dotadas con una espiga o rodamiento de guía.

- Aproxime lateralmente contra la pieza la herramienta eléctrica conectada hasta lograr que la espiga o rodamiento guía de la fresa asiente contra el canto a trabajar.
- Guíe la herramienta eléctrica con ambas manos a lo largo del canto. Preste atención a guiar la herramienta eléctrica sin inclinarla. Una presión lateral excesiva puede hacer que la guía de la fresa dañe el canto de la pieza.

### Fresado con tope paralelo (ver figuras G – H)

Monte el tope paralelo **31** insertando las varillas guía **30** en la placa base **6** y, tras ajustar la medida deseada, apriete los tornillos de mariposa **4**.

Conecte la herramienta eléctrica y guíela a lo largo del canto de la pieza con un avance uniforme, presionando lateralmente el tope paralelo contra el canto.

### Fresado de arcos circulares (ver figuras I – J)

Dele la vuelta al tope paralelo **31**, de manera que queden arriba los bordes de apoyo del tope.

Monte el tope paralelo **31** insertando las varillas guía **30** en la placa base **6** y, tras ajustar la medida deseada, apriete los tornillos de mariposa **4**.

Sujete el perno de centrado **32** con el tornillo de mariposa **33** pasando este último por el orificio del tope paralelo **31**.

Pinche el perno de centrado **32** en la marca del centro del arco circular, y efectúe el fresado con un avance uniforme.

### Fresado con tope para contornos curvados (ver figuras K – L)

Monte el tope paralelo **31** insertando las varillas guía **30** en la placa base **6** y, tras ajustar la medida deseada, apriete los tornillos de mariposa **4**.

Sujete el tope para contornos curvados con el rodillo guía **34** montado en el orificio del tope paralelo **31**.

Guíe la herramienta eléctrica a lo largo del borde de la pieza de trabajo, ejerciendo una presión lateral leve.

### Fresado con compás (ver figura M)

Para realizar fresados circulares puede emplear el compás de fresar/adaptador de carril guía **35**. Monte el compás de fresar según se muestra en la figura.

Enrosque el tornillo de centrado **40** en la rosca del compás de fresar. Pinche la punta del tornillo en el centro del arco circular a fresar cuidando que ésta penetre suficientemente en el material.

Ajuste las varillas del compás de manera aproximada al radio deseado, y apriete los tornillos de mariposa **37** y **38**.

El botón giratorio **39** permite el ajuste fino de la longitud aflojando previamente el tornillo de mariposa **38**. Una vuelta completa corresponde a una variación del recorrido de 2,0 mm, y una división del botón giratorio **39** supone una variación del recorrido de 0,1 mm.

Conecte la herramienta eléctrica y guíela con un movimiento giratorio sobre la pieza sujetándola por la empuñadura **8** derecha y la empuñadura del compás de fresar **36**.

### Fresado con carril guía (ver figura N)

El carril guía **41** le permite realizar trabajos de fresado con guiado rectilíneo.

Para compensar la diferencia de altura del carril es necesario montar la placa de suplemento **42**.

Monte el compás de fresar/adaptador de carril guía **35** según se muestra en la figura.

Fije el carril guía **41** a la pieza de trabajo con unos dispositivos de sujeción adecuados como, p. ej. unas mordazas de apriete. Monte la herramienta eléctrica acoplada al adaptador de carril guía **35** sobre el carril guía.

### Fresado con casquillo copiador (ver figuras O – P)

El casquillo copiador **43** le permite fresar contornos sobre piezas de trabajo siguiendo las formas de patrones o plantillas.

Seleccione un casquillo copiador adecuado al grosor del patrón o plantilla empleado. Debido a la altura sobresaliente del casquillo copiador es necesario que la plantilla tenga un grosor mínimo de 8 mm.

Accione el botón de extracción **20** e inserte el casquillo copiador **43** desde abajo en la placa base **6**. Deberá observarse que los resaltes enclaven de forma perceptible en las muescas del casquillo copiador.

#### ► Selección una fresa con un diámetro menor al diámetro interior del casquillo copiador.

Para fresar con el casquillo copiador **43** proceda de la manera siguiente:

- Aproxime la herramienta eléctrica conectada con el casquillo copiador montado contra la plantilla.
- Empuje hacia abajo la palanca de fijación de la profundidad de fresado **16** y deje que la fresa vaya profundizando lentamente en la pieza de trabajo hasta alcanzar la profundidad de fresado ajustada. Suelte ahora la palanca de fijación de la profundidad de fresado **16** para retener la fresa en esa posición.  
Dado el caso, gire la palanca de fijación de la profundidad de fresado **16** hacia arriba para retenerla firmemente.

- Guíe la herramienta eléctrica con el casquillo copiador sobresaliente a lo largo de la plantilla, presionándolo lateralmente.

## Mantenimiento y servicio

### Mantenimiento y limpieza

- ▶ **Antes de cualquier manipulación en la herramienta eléctrica, sacar el enchufe de red de la toma de corriente.**
- ▶ **Mantenga limpia la herramienta eléctrica y las rejillas de refrigeración para trabajar con eficacia y seguridad.**
- ▶ **En el caso de aplicaciones extremas, siempre que sea posible, utilice un equipo de aspiración. Sople con frecuencia las rejillas de refrigeración y conecte el aparato a través de un fusible diferencial (FI).** Al trabajar metales puede llegar a acumularse en el interior de la herramienta eléctrica polvo susceptible de conducir corriente. Ello puede mermar la eficacia del aislamiento de la herramienta eléctrica.

La sustitución de un cable de conexión deteriorado deberá ser realizada por Bosch o por un servicio técnico autorizado para herramientas eléctricas Bosch con el fin de garantizar la seguridad del aparato.

### Servicio técnico y atención al cliente

El servicio técnico le asesorará en las consultas que pueda Ud. tener sobre la reparación y mantenimiento de su producto, así como sobre piezas de recambio. Los dibujos de despiece e informaciones sobre las piezas de recambio los podrá obtener también en internet bajo:

**www.bosch-pt.com**

Nuestro equipo de asesores técnicos le orientará gustosamente en cuanto a la adquisición, aplicación y ajuste de los productos y accesorios.

Para cualquier consulta o pedido de piezas de repuesto es imprescindible indicar el nº de artículo de 10 dígitos que figura en la placa de características de la herramienta eléctrica.

### España

Robert Bosch España S.L.U.  
Departamento de ventas Herramientas Eléctricas  
C/Hermanos García Noblejas, 19  
28037 Madrid

Para efectuar su pedido online de recambios o pedir la recogida para la reparación de su máquina, entre en la página [www.herramientasbosch.net](http://www.herramientasbosch.net).

Tel. Asesoramiento al cliente: 902 531 553  
Fax: 902 531554

### Venezuela

Robert Bosch S.A.  
Final Calle Vargas. Edf. Centro Berimer P.B.  
Boleíta Norte  
Caracas 107  
Tel.: (0212) 2074511

### México

Robert Bosch S. de R.L. de C.V.  
Calle Robert Bosch No. 405 C.P. 50071  
Zona Industrial, Toluca - Estado de México  
Tel. Interior: (01) 800 6271286  
Tel. D.F.: 52843062  
E-Mail: [arturo.fernandez@mx.bosch.com](mailto:arturo.fernandez@mx.bosch.com)

### Argentina

Robert Bosch Argentina S.A.  
Av. Córdoba 5160  
C1414BAW Ciudad Autónoma de Buenos Aires  
Atención al Cliente  
Tel.: (0810) 5552020  
E-Mail: [herramientas.bosch@ar.bosch.com](mailto:herramientas.bosch@ar.bosch.com)

### Perú

Robert Bosch S.A.C.  
Av. Primavera 781, Urb. Chacarilla, San Borja (Edificio Aldo)  
Buzón Postal Lima 41 - Lima  
Tel.: (01) 2190332

### Chile

Robert Bosch S.A.  
Calle El Cacique  
0258 Providencia – Santiago  
Tel.: (02) 2405 5500

### Eliminación

Recomendamos que las herramientas eléctricas, accesorios y embalajes sean sometidos a un proceso de recuperación que respete el medio ambiente.

¡No arroje las herramientas eléctricas a la basura!

### Sólo para los países de la UE:



Conforme a la Directiva Europea 2012/19/UE sobre aparatos eléctricos y electrónicos inservibles, tras su transposición en ley nacional, deberán acumularse por separado las herramientas eléctricas para ser sometidas a un reciclaje ecológico.

### Reservado el derecho de modificación.



El símbolo es solamente válido, si también se encuentra sobre la placa de características del producto/fabricado.

# Português

## Indicações de segurança

### Indicações gerais de advertência para ferramentas eléctricas

**⚠ ATENÇÃO** Devem ser lidas todas as indicações de advertência e todas as instruções. O desrespeito das advertências e instruções apresentadas abaixo pode causar choque eléctrico, incêndio e/ou graves lesões.

### Guarde bem todas as advertências e instruções para futura referência.

O termo "Ferramenta eléctrica" utilizado a seguir nas indicações de advertência, refere-se a ferramentas eléctricas operadas com corrente de rede (com cabo de rede) e a ferramentas eléctricas operadas com acumulador (sem cabo de rede).

### Segurança da área de trabalho

- ▶ **Mantenha a sua área de trabalho sempre limpa e bem iluminada.** Desordem ou áreas de trabalho insuficientemente iluminadas podem levar a acidentes.
- ▶ **Não trabalhar com a ferramenta eléctrica em áreas com risco de explosão, nas quais se encontrem líquidos, gases ou pós inflamáveis.** Ferramentas eléctricas produzem faíscas, que podem inflamar pós ou vapores.
- ▶ **Manter crianças e outras pessoas afastadas da ferramenta eléctrica durante a utilização.** No caso de distração é possível que perca o controlo sobre o aparelho.

### Segurança eléctrica

- ▶ **A ficha de conexão da ferramenta eléctrica deve caber na tomada. A ficha não deve ser modificada de maneira alguma. Não utilizar uma ficha de adaptação junto com ferramentas eléctricas protegidas por ligação à terra.** Fichas não modificadas e tomadas apropriadas reduzem o risco de um choque eléctrico.
- ▶ **Evitar que o corpo possa entrar em contacto com superfícies ligadas à terra, como tubos, aquecimentos, fogões e frigoríficos.** Há um risco elevado devido a choque eléctrico, se o corpo estiver ligado à terra.
- ▶ **Manter o aparelho afastado de chuva ou humidade.** A infiltração de água numa ferramenta eléctrica aumenta o risco de choque eléctrico.
- ▶ **Não deverá utilizar o cabo para outras finalidades. Jamais utilizar o cabo para transportar a ferramenta eléctrica, para pendurá-la, nem para puxar a ficha da tomada. Manter o cabo afastado de calor, óleo, cantos afiados ou partes do aparelho em movimento.** Cabos danificados ou emaranhados aumentam o risco de um choque eléctrico.
- ▶ **Se trabalhar com uma ferramenta eléctrica ao ar livre, só deverá utilizar cabos de extensão apropriados para áreas exteriores.** A utilização de um cabo de extensão apropriado para áreas exteriores reduz o risco de um choque eléctrico.

- ▶ **Se não for possível evitar o funcionamento da ferramenta eléctrica em áreas húmidas, deverá ser utilizado um disjuntor de corrente de avaria.** A utilização de um disjuntor de corrente de avaria reduz o risco de um choque eléctrico.

### Segurança de pessoas

- ▶ **Esteja atento, observe o que está a fazer e tenha prudência ao trabalhar com a ferramenta eléctrica. Não utilizar uma ferramenta eléctrica quando estiver fadado ou sob a influência de drogas, álcool ou medicamentos.** Um momento de descuido ao utilizar a ferramenta eléctrica, pode levar a lesões graves.
  - ▶ **Utilizar equipamento de protecção pessoal e sempre óculos de protecção.** A utilização de equipamento de protecção pessoal, como máscara de protecção contra pó, sapatos de segurança antiderrapantes, capacete de segurança ou protecção auricular, de acordo com o tipo e aplicação da ferramenta eléctrica, reduz o risco de lesões.
  - ▶ **Evitar uma colocação em funcionamento involuntária. Assegure-se de que a ferramenta eléctrica esteja desligada, antes de conectá-la à alimentação de rede e/ou ao acumulador, antes de levantá-la ou de transportá-la.** Se tiver o dedo no interruptor ao transportar a ferramenta eléctrica ou se o aparelho for conectado à alimentação de rede enquanto estiver ligado, poderão ocorrer acidentes.
  - ▶ **Remover ferramentas de ajuste ou chaves de boca antes de ligar a ferramenta eléctrica.** Uma ferramenta ou chave que se encontre numa parte do aparelho em movimento pode levar a lesões.
  - ▶ **Evite uma posição anormal. Mantenha uma posição firme e mantenha sempre o equilíbrio.** Desta forma é mais fácil controlar a ferramenta eléctrica em situações inesperadas.
  - ▶ **Usar roupa apropriada. Não usar roupa larga nem jóias. Mantenha os cabelos, roupas e luvas afastadas de partes em movimento.** Roupas frouxas, cabelos longos ou jóias podem ser agarrados por peças em movimento.
  - ▶ **Se for possível montar dispositivos de aspiração ou de recolha, assegure-se de que estejam conectados e utilizados correctamente.** A utilização de uma aspiração de pó pode reduzir o perigo devido ao pó.
- ### Utilização e manuseio cuidadoso de ferramentas eléctricas
- ▶ **Não sobrecarregue o aparelho. Utilize a ferramenta eléctrica apropriada para o seu trabalho.** É melhor e mais seguro trabalhar com a ferramenta eléctrica apropriada na área de potência indicada.
  - ▶ **Não utilizar uma ferramenta eléctrica com um interruptor defeituoso.** Uma ferramenta eléctrica que não pode mais ser ligada nem desligada, é perigosa e deve ser reparada.
  - ▶ **Puxar a ficha da tomada e/ou remover o acumulador antes de executar ajustes no aparelho, de substituir acessórios ou de guardar o aparelho.** Esta medida de segurança evita o arranque involuntário da ferramenta eléctrica.

- ▶ **Guardar ferramentas eléctricas não utilizadas fora do alcance de crianças. Não permita que pessoas que não estejam familiarizadas com o aparelho ou que não tenham lido estas instruções, utilizem o aparelho.** Ferramentas eléctricas são perigosas se forem utilizadas por pessoas inexperienced.
- ▶ **Tratar a ferramenta eléctrica com cuidado. Controlar se as partes móveis do aparelho funcionam perfeitamente e não emperram, e se há peças quebradas ou danificadas que possam prejudicar o funcionamento da ferramenta eléctrica. Permitir que peças danificadas sejam reparadas antes da utilização.** Muitos acidentes têm como causa, a manutenção insuficiente de ferramentas eléctricas.
- ▶ **Manter as ferramentas de corte afiadas e limpas.** Ferramentas de corte cuidadosamente tratadas e com cantos de corte afiados emperram com menos frequência e podem ser conduzidas com maior facilidade.
- ▶ **Utilizar a ferramenta eléctrica, acessórios, ferramentas de aplicação, etc. conforme estas instruções. Considerar as condições de trabalho e a tarefa a ser executada.** A utilização de ferramentas eléctricas para outras tarefas a não ser as aplicações previstas, pode levar a situações perigosas.

#### Serviço

- ▶ **Só permita que o seu aparelho seja reparado por pessoal especializado e qualificado e só com peças de reposição originais.** Desta forma é assegurado o funcionamento seguro do aparelho.

#### Indicações de segurança para fresas

- ▶ **Segurar a ferramenta eléctrica pelas superfícies isoladas do punho, pois a fresadora pode atingir o próprio cabo de rede.** O contacto com um cabo sob tensão também pode colocar sob tensão as peças metálicas do aparelho e levar a um choque eléctrico.
- ▶ **Fixar a peça a ser trabalhada com sargentos, ou de outra maneira, a uma base firme.** Se a peça a ser trabalhada for segurada com a mão ou apoiada contra o seu próprio corpo, ela permanecerá instável, levando à perda de controlo.
- ▶ **O número de rotação admissível da ferramenta de trabalho deve ser no mínimo tão alto quanto o máximo número de rotação indicado na ferramenta eléctrica.** Acessórios que girem mais rápido do que permitido, podem ser destruídos.
- ▶ **As ferramentas de fresagem ou outros acessórios devem encaixar perfeitamente na admissão da ferramenta (pinça de aperto) da sua ferramenta eléctrica.** Ferramentas de trabalho, que não couberem exactamente na admissão da ferramenta da ferramenta eléctrica, giram irregularmente, vibram fortemente e podem levar à perda de controlo.
- ▶ **Só conduzir a ferramenta eléctrica no sentido da peça a ser trabalhada quando estiver ligada.** Caso contrário há risco de um contragolpe, se a ferramenta de aplicação se engancha na peça a ser trabalhada.

- ▶ **As suas mãos não devem entrar na área de fresagem nem em contacto com a ferramenta de fresagem. Segurar o punho adicional ou a carcaça do motor com a outra mão.** Se ambas as mãos estiverem a segurar a fresadora, não poderão ser feridas pela ferramenta de fresagem.
- ▶ **Jamais fresar objectos metálicos, nem pregos e parafusos.** A ferramenta de fresagem pode ser danificada e provocar elevadas vibrações.
- ▶ **Utilizar detectores apropriados, para encontrar cabos escondidos, ou consultar a companhia eléctrica local.** O contacto com cabos eléctricos pode provocar incêndio e choques eléctricos. Danos em tubos de gás podem levar à explosão. A infiltração num cano de água provoca danos materiais.
- ▶ **Não utilizar fresas embotadas nem danificadas.** Fresas embotadas ou danificadas causam elevada fricção, podem emperrar e levar a desequilíbrio.
- ▶ **Segurar a ferramenta eléctrica firmemente com ambas as mãos durante o trabalho e manter uma posição firme.** A ferramenta eléctrica é conduzida com segurança com ambas as mãos.
- ▶ **Esperar a ferramenta eléctrica parar completamente, antes de depositá-la.** A ferramenta de aplicação pode emperrar e levar à perda de controlo sobre a ferramenta eléctrica.

## Descrição do produto e da potência



**Devem ser lidas todas as indicações de advertência e todas as instruções.** O desrespeito das advertências e instruções apresentadas abaixo pode causar choque eléctrico, incêndio e/ou graves lesões.

#### Utilização conforme as disposições

O aparelho é destinado para fresar ranhuras, arestas, perfis e orifícios oblongos, assim como para fresagem por cópia, sobre uma base firme, em madeira, plásticos e materiais leves de construção.

Com velocidade reduzida e com as respectivas fresas, é também possível processar metais não-ferrosos.

A luz desta ferramenta eléctrica serve para iluminar a área de trabalho directa da ferramenta eléctrica e não é adequada para a iluminação ambiente no âmbito doméstico.

#### Componentes ilustrados

A numeração dos componentes ilustrados refere-se à apresentação da ferramenta eléctrica na página de esquemas.

- 1 Bloqueio de ligação para o interruptor de ligar-desligar
- 2 Punho direito (superfície isolada)
- 3 Tecla de bloqueio do veio
- 4 Parafuso de orelhas para as barras de guia do limitador paralelo (2x)\*
- 5 Protecção contra aparas
- 6 Placa de base
- 7 Placa deslizante
- 8 Admissão para as barras de guia do limitador paralelo

- 9 Limitador escalonado
- 10 Guarnição protectora
- 11 Parafuso de orelhas para ajuste do esbarro de profundidade
- 12 Corrediça com marca de indexação
- 13 Esbarro de profundidade
- 14 Escala para ajuste da profundidade de fresagem
- 15 Punho esquerdo (superfície isolada)
- 16 Alavanca de aperto para travamento da profundidade de fresagem
- 17 Escala para ajuste da profundidade de fresagem (POF 1400 ACE)
- 18 Botão giratório para ajuste fino da profundidade de fresagem (POF 1400 ACE)
- 19 Marcação para equilíbrio do ponto zero
- 20 Alavanca de destravamento para a manga copiadora
- 21 Ferramenta de fresagem\*
- 22 Interruptor de ligar-desligar
- 23 Roda de ajuste para pré-selecção do número de rotação
- 24 Parafusos de ajuste do limitador escalonado (POF 1200 AE)
- 25 Porca de capa com pinça de aperto
- 26 Chave de forqueta; tamanho 19 mm\*
- 27 Mangueira de aspiração (Ø 35 mm)\*
- 28 Adaptador de aspiração\*
- 29 Parafuso serrilhado para o adaptador de aspiração (2x)\*
- 30 Barra de guia para o limitador paralelo (2x)\*
- 31 Limitador paralelo\*
- 32 Pino de centragem\*
- 33 Parafuso de orelhas do pino de centragem\*
- 34 Limitador de curvas\*
- 35 Compasso/adaptador do carril de guia\*
- 36 Punho para o compasso de fresagem\*
- 37 Parafuso de orelhas para o ajuste aproximado do compasso de fresagem (2x)\*
- 38 Parafuso de orelhas para o ajuste fino do compasso de fresagem (1x)\*
- 39 Botão giratório para o ajuste fino do compasso de fresagem\*
- 40 Parafuso de centragem\*
- 41 Carril de guia\*
- 42 Placa distanciadora (Contido no conjunto "Compasso de fresagem")\*
- 43 Manga copiadora\*

\*Acessórios apresentados ou descritos não pertencem ao volume de fornecimento padrão. Todos os acessórios encontram-se no nosso programa de acessórios.

## Dados técnicos

Tupia		POF 1200 AE	POF 1400 ACE
Nº do produto		3 603 B6A 0.1	3 603 B6C 7.1
Potência nominal consumida	W	1 200	1 400
Nº de rotações em ponto morto	min <sup>-1</sup>	11 000 – 28 000	11 000 – 28 000
Pré-selecção do número de rotação		●	●
Constant-electronic		–	●
Conexão para a aspiração de pó		●	●
Fixação da ferramenta	mm polegadas	6/8 ¼	6/8 ¼
Curso do cesto de fresar	mm	55	55
Peso conforme EPTA-Procedure 01/2003	kg	3,4	3,5
Classe de protecção		□/II	□/II

As indicações valem para tensões nominais [U] de 230 V. Estas indicações podem variar dependendo de tensões inferiores e dos modelos específicos dos países.

## Informação sobre ruídos/vibrações

Os valores de emissão de ruído determinados de acordo com EN 60745-2-17.

O nível de ruído avaliado como A do aparelho é tipicamente: Nível de pressão acústica 95 dB(A); Nível de potência acústica 106 dB(A). Incerteza K = 3 dB.

### Usar protecção auricular!

Totais valores de vibrações  $a_{rh}$  (soma dos vectores de três direcções) e incerteza K averiguada conforme EN 60745:

$$a_{rh} = 6 \text{ m/s}^2, K = 2 \text{ m/s}^2.$$

O nível de vibrações indicado nestas instruções foi medido de acordo com um processo de medição normalizado pela nor-

ma EN 60745 e pode ser utilizado para a comparação de ferramentas eléctricas. Ele também é apropriado para uma avaliação provisória da carga de vibrações.

O nível de vibrações indicado representa as aplicações principais da ferramenta eléctrica. Se, contudo, a ferramenta eléctrica for utilizada para outras aplicações, com acessórios diferentes, com outras ferramentas de trabalho ou com manutenção insuficiente, é possível que o nível de vibrações seja diferente. Isto pode aumentar sensivelmente a carga de vibrações para o período completo de trabalho.

Para uma estimação exacta da carga de vibrações, também deveriam ser considerados os períodos nos quais o aparelho está desligado ou funciona, mas não está sendo utilizado. Isto

pode reduzir a carga de vibrações durante o completo período de trabalho.

Além disso também deverão ser estipuladas medidas de segurança para proteger o operador contra o efeito de vibrações, como por exemplo: manutenção de ferramentas eléctricas e de ferramentas de trabalho, manter as mãos quentes e organização dos processos de trabalho.

## Declaração de conformidade

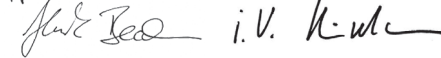
Declaramos sob nossa inteira responsabilidade que o produto descrito nos "Dados técnicos" está em conformidade com todas as disposições pertinentes das Directivas 2009/125/CE (regulamento de 1194/2012), 2011/65/UE, 2014/30/UE, 2006/42/CE incluindo suas alterações, e em conformidade com as seguintes normas: EN 60745-1, EN 60745-2-17.

Processo técnico (2006/42/CE) em:

Robert Bosch GmbH, PT/ETM9,  
70764 Leinfelden-Echterdingen, GERMANY

Henk Becker	Helmut Heinzelmann
Executive Vice President	Head of Product Certification
Engineering	PT/ETM9

PPA:



Robert Bosch GmbH, Power Tools Division  
70764 Leinfelden-Echterdingen, GERMANY  
21.05.2014

## Montagem

▶ **Antes de todos trabalhos na ferramenta eléctrica deverá puxar a ficha de rede da tomada.**

### Introduzir a ferramenta de fresagem (veja figura A)

▶ **É recomendável usar luvas protectoras para introduzir e para substituir ferramentas de fresagem.**


Dependendo da aplicação, estão disponíveis ferramentas de fresagem de diversos modelos e qualidades.


**Ferramentas de fresagem de aço de corte rápido de alta potência** são apropriadas para processar materiais macios, como por exemplo madeira macia e plásticos.

**Ferramentas de fresagem com lâminas de metal duro** são especialmente apropriadas para materiais duros e abrasivos, como por exemplo madeira de lei e alumínio.

Ferramentas de fresagem originais do vasto programa de acessórios Bosch podem ser adquiridas através do seu revendedor especializado.

Só utilizar fresas limpas e em perfeitas condições.

- Fechar a protecção contra aparas **5**.
- Premir a tecla de bloqueio do veio **3** e mantê-la premida. Se necessário, girar manualmente o veio do motor, até estar travado.
- Soltar a porca de capa **25** com a chave de forqueta **26** (tamanho 19 mm), girando no sentido de rotação .

- Introduzir a ferramenta de fresagem na pinça de aperto. A haste da fresa deve ser introduzida, no mínimo 20 mm, na pinça de aperto.
- Apertar a porca de capa **25** com a chave de forqueta **26** (tamanho 19 mm), girando no sentido de rotação . Soltar a tecla de bloqueio do veio **3**.
- Levantar a protecção contra aparas **5**.

▶ **Não inserir uma ferramenta de fresagem com um diâmetro superior a 42 mm se a manga copiadora não estiver montada.** Estas ferramentas de fresagem não passam pela placa de base.

▶ **Não atarraxar a pinça de aperto com a porca de capa se não houver uma ferramenta de fresagem inserida.** Caso contrário é possível que a pinça de aperto seja danificada.

### Aspiração de pó/de aparas (veja figura B)

▶ Pós de materiais como por exemplo, tintas que contém chumbo, alguns tipos de madeira, minerais e metais, podem ser nocivos à saúde. O contacto ou a inalação dos pós pode provocar reacções alérgicas e/ou doenças nas vias respiratórias do utilizador ou das pessoas que se encontrem por perto.

Certos pós, como por exemplo pó de carvalho e faia são considerados como sendo cancerígenos, especialmente quando juntos com substâncias para o tratamento de madeiras (cromato, preservadores de madeira). Material que contém asbesto só deve ser processado por pessoal especializado.

- Se possível deverá usar um dispositivo de aspiração apropriado para o material.
- Assegurar uma boa ventilação do local de trabalho.
- É recomendável usar uma máscara de protecção respiratória com filtro da classe P2.

Observe as directivas para os materiais a serem trabalhados, vigentes no seu país.

▶ **Evite o acúmulo de pó no local de trabalho.** Pós podem entrar levemente em ignição.

### Montar o adaptador de aspiração

O adaptador de aspiração **28** pode ser montado com a conexão da mangueira montada para frente ou para trás. Para montar com a conexão da mangueira para frente, será primeiramente necessário retirar a protecção contra aparas **5**. Fixar o adaptador de aspiração **28**, com os 2 parafusos serrilhados **29**, à placa de base **6**.

Para assegurar uma aspiração optimizada, é necessário que o adaptador de aspiração **28** seja limpo em intervalos regulares.

### Conectar a aspiração de pó

Colocar uma mangueira de aspiração (Ø 35 mm) **27** (acessório) no adaptador de aspiração montado. Conectar a mangueira de aspiração **27** a um aspirador de pó (acessório).

A ferramenta eléctrica pode ser conectada directamente à tomada de um aspirador universal Bosch com dispositivo automático de ligação à distância. O aspirador é ligado automaticamente, assim que a ferramenta eléctrica for ligada.

O aspirador de pó deve ser apropriado para o material a ser trabalhado.

Utilizar um aspirador especial para aspirar pó que seja extremamente nocivo à saúde, cancerígeno ou seco.

## Montar a protecção contra aparas (veja figura C)

Colocar a protecção contra aparas **5** no guia, pela frente, de modo que engate. Para remover a protecção contra aparas, deverá segurá-la pelos lados e puxá-la para frente.

## Funcionamento

### Colocação em funcionamento

► **Observar a tensão de rede! A tensão da fonte de corrente deve coincidir com a indicada na chapa de identificação da ferramenta eléctrica. Ferramentas eléctricas marcadas para 230 V também podem ser operadas com 220 V.**

### Pré-seleccionar o número de rotações

Com a roda de pré-selecção do número de rotações **23** é possível pré-seleccionar o número de rotações necessário durante o funcionamento.

1 – 2 baixo número de rotações

3 – 4 médio número de rotações

5 – 6 alto número de rotações

Os valores apresentados na tabela são valores aproximativos. O nº de rotações necessário depende do material e das condições de trabalho e pode ser verificado através de ensaios práticos.

Material	Diâmetro de fresagem (mm)	Posição da roda de ajuste 23
Madeira de lei (Faia)	4 – 10	5 – 6
	12 – 20	3 – 4
	22 – 40	1 – 2
Madeira branda (Pinheiro)	4 – 10	5 – 6
	12 – 20	3 – 6
	22 – 40	1 – 3
Placas de aglomerado de madeira	4 – 10	3 – 6
	12 – 20	2 – 4
	22 – 40	1 – 3
Plásticos	4 – 15	2 – 3
	16 – 40	1 – 2
Alumínio	4 – 15	1 – 2
	16 – 40	1

### Ligar e desligar

Ajustar a profundidade de fresagem antes de ligar-desligar o aparelho, veja secção "Ajustar a profundidade de fresagem".

Para a **colocação em funcionamento** da ferramenta eléctrica, deverá **primeiramente** premir o bloqueio de ligação **1** para trás e premir **em seguida** o interruptor de ligar-desligar **22** e mantê-lo premido.

**POF 1400 ACE:** Uma lâmpada ilumina a área de fresagem.

Para **desligar** a ferramenta eléctrica, deverá soltar novamente o interruptor de ligar-desligar **22**.

**POF 1400 ACE:** A lâmpada apaga-se lentamente.

**Nota:** Por motivos de segurança o interruptor de ligar-desligar **22** não pode ser travado, mas deve permanecer premido durante o funcionamento.

Para poupar energia só deverá ligar a ferramenta eléctrica quando ela for utilizada.

### Constant-electronic (POF 1400 ACE)

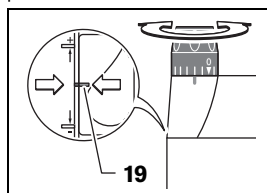
A Constant-Electronic mantém o número de rotações durante a marcha em vazio e sob carga quase que constante e assegura um desempenho de trabalho uniforme.

### Ajustar a profundidade de fresagem (veja figura D)

► **O ajuste da profundidade de fresagem só deve ser realizado com a ferramenta eléctrica desligada.**

Para o ajuste aproximado, proceda da seguinte maneira:

- Posicionar a ferramenta eléctrica, com a ferramenta de fresagem montada, sobre a peça a ser trabalhada.
- **POF 1400 ACE:** Ajustar o caminho de ajuste fino na posição central com o botão giratório **18**. Para tal, deverá girar o botão giratório **18** até as marcações **19** coincidirem como indicado na figura. Em seguida deverá girar a escala **17** para "0".



- Ajustar o limitador escalonado **9** no nível mais baixo; o limitador escalonado engata perceptivelmente.
- **POF 1200 AE:** Girar os parafusos de ajuste do limitador escalonado **24** até a metade, para dentro ou para fora.
- Soltar o parafuso de orelhas no limitador de profundidade **11**, de modo que o limitador de profundidade **13** possa ser movimentado livremente.
- Premir a alavanca de aperto do travamento da profundidade de fresagem **16** e conduzir **1** a tupa lentamente para baixo, até a fresa **21** entrar em contacto com a superfície da peça ser trabalhada. Soltar novamente a alavanca de aperto do travamento da profundidade de fresagem **16**, para fixar a profundidade de imersão. Se necessário, deverá premir a alavanca de aperto para a profundidade de fresagem **16** no sentido de rotação **2**, para fixar definitivamente.
- Premir o limitador de profundidade **13** para baixo, até estar apoiado sobre o limitador escalonado **9**. Colocar a correição com a marcação de índice **12** sobre a posição "0" da escala de profundidade de fresagem **14**.
- Colocar o limitador de profundidade **13** na posição de fresagem desejada e atarraxar o parafuso de orelhas do limitador de profundidade **11**. Tomar cuidado para não desajustar a correição com a marcação de índice **12**.
- Premir a alavanca de aperto do travamento da profundidade de fresagem **16** no sentido de rotação **1** e conduzir a tupa para a posição mais alta.



Para maiores profundidades de fresagem é recomendável realisar várias etapas de trabalho, cada uma com reduzido desbaste de material. Com o limitador escalonado **9** é possível dividir o processo de fresagem em várias etapas. Para tal, deverá ajustar a profundidade de fresagem desejada no nível mais baixo do limitador escalonado e seleccionar níveis mais altos para as primeiras etapas de trabalho.

**POF 1200 AE:** A distância entre os níveis pode ser alterada girando os parafusos de ajuste **24**.

#### Ajuste fino da profundidade de fresagem (POF 1400 ACE)

Após uma fresagem de teste, poderá ajustar a profundidade de fresagem na medida desejada girando o botão giratório **18**; girar no sentido dos ponteiros do relógio para aumentar a profundidade de fresagem; girar no sentido contrário dos ponteiros do relógio para reduzir a profundidade de fresagem. A escala **17** serve como orientação. Uma volta corresponde a um caminho de ajuste de 2,0 mm, um dos traços de graduação no canto superior da escala **17** corresponde a uma alteração do caminho de ajuste de 0,1 mm. O máximo caminho de ajuste é de  $\pm 8$  mm.

**Exemplo:** A profundidade de fresagem desejada deve ter 10,0 mm; a fresagem de teste resultou uma profundidade de fresagem de 9,6 mm.

- Levantar a tupa e colocar alguns pedaços de madeira sob a placa corrediça **7**, de modo que a fresa **21**, ao abaixar, não entre em contacto com a peça ser trabalhada. Premir a alavanca de aperto da profundidade de fresagem **16** no sentido de rotação **1** e conduzir a tupa lentamente para baixo, até o limitador de profundidade **13** estar apoiado sobre o limitador escalonado **9**.
- Girar a escala **17** para "0" e soltar o parafuso de orelhas **11**.
- Girar o botão giratório **18** 0,4 mm/4 divisões da escala (diferença entre o valor nominal e o valor real) no sentido dos ponteiros do relógio e apertar o parafuso de orelhas **11**.
- Controlar a profundidade de fresagem seleccionada através de um outro processo de fresagem.

A posição da corrediça **12** no limitador de profundidade **13** não deve ser mais alterada após o ajuste da profundidade de fresagem, para que a profundidade de fresagem possa ser lida na escala **14**.

#### Ajuste fino da profundidade de fresagem (POF 1200 AE)

Com o limitador escalonado **9** é possível pré-ajustar diversas profundidades de fresagem. O ajuste é executado de acordo com o procedimento descrito anteriormente, só que ao atarraxar ou desaparafusar os parafusos de ajuste do limitador escalonado **24**, é possível alterar a diferença de altura entre os limitadores.

### Indicações de trabalho

► **Proteger as fresas contra golpes e pancadas.**

#### Sentido de fresagem e processo de fresagem (veja figura E)

► **O processo de fresagem deve sempre ser realizado no sentido contrário da rotação da ferramenta de fresagem **21** (Anti-rotação). Ao fresar no sentido de rotação**

#### **(sincronismo), é possível que a ferramenta eléctrica seja arrancada das mãos do operador.**

- Ajustar a profundidade de fresagem desejada, veja secção "Ajustar a profundidade de fresagem".
- Posicionar a ferramenta eléctrica, com a ferramenta de fresagem montada, sobre a peça a ser trabalhada e ligar a ferramenta eléctrica.
- Premir a alavanca de aperto para o travamento da profundidade de fresagem **16** para baixo e conduzir a tupa lentamente para baixo, até a fresa alcançar a profundidade de fresagem ajustada. Soltar novamente a alavanca de aperto do travamento da profundidade de fresagem **16**, para fixar a profundidade de imersão.  
Se necessário, deverá premir a alavanca de aperto para a profundidade de fresagem **16** para cima, para fixar definitivamente.
- Realizar o processo de fresagem com avanço uniforme.
- Após terminar o processo de fresagem, deverá conduzir a tupa de volta para a posição mais alta.
- Desligar a ferramenta eléctrica.

#### Fresar com limitador auxiliar (veja figura F)

Para processar grandes peças, como por exemplo ao fresar ranhuras, é possível fixar uma tábua ou uma ripa à peça a ser trabalhada, e conduzir a tupa ao longo do limitador auxiliar. Conduzir a tupa ao longo do limitador auxiliar, do lado plano da placa corrediça.

#### Fresar arestas ou formas

Ao fresar arestas ou formas sem limitador paralelo, é necessário que a ferramenta de fresagem esteja equipada com um espigão de guia ou com um rolamento de esferas.

- Conduzir a ferramenta eléctrica ligada, pelo lado, em direcção da peça a ser trabalhada, até o espigão de guia ou o rolamento de esferas da ferramenta de fresagem entrar em contacto com o canto da peça a ser trabalhada.
- Conduzir a ferramenta eléctrica, com ambas as mãos, ao longo do canto da peça a ser trabalhada. Observe que o aparelho esteja posicionado rectangularmente. Uma pressão muito alta pode danificar o canto da peça a ser trabalhada.

#### Fresar com limitador paralelo (veja figuras G – H)

Introduzir o limitador paralelo **31** com as barras de guia **30** na placa de base **6** e atarraxá-la com os parafusos de orelhas **4** de acordo com a medida necessária.

Conduzir a ferramenta eléctrica ligada com avanço uniforme e pressão lateral, sobre o esbarro paralelo, ao longo do canto da peça a ser trabalhada.

#### Fresar arcos (veja figuras I – J)

Virar o limitador paralelo **31** de modo que as superfícies do limitador mostrem para cima.

Introduzir o limitador paralelo **31** com as barras de guia **30** na placa de base **6** e atarraxá-la com os parafusos de orelhas **4** de acordo com a medida necessária.

Fixar o pino de centragem **32** com o parafuso de orelhas **33** através do orifício no limitador paralelo **31**.

Enfiar o pino de centragem **32** no ponto central do arco marcado e executar o processo de fresagem com avanço uniforme.

#### **Fresar com o limitador de curvas (veja figuras K - L)**

Introduzir o limitador paralelo **31** com as barras de guia **30** na placa de base **6** e atarraxá-la com os parafusos de orelhas **4** de acordo com a medida necessária.

Fixar o limitador de curvas, com o rolo de guia montado **34**, pelo orifício do limitador paralelo **31**.

Conduzir a ferramenta eléctrica com leve pressão lateral ao longo do canto da peça a ser trabalhada.

#### **Fresar com o compasso de fresagem (veja figura M)**

O compasso de fresagem/adaptador do carril de guia **35** pode ser utilizado para trabalhos de fresagem circulares. Montar o compasso de fresagem como indicado na figura.

Aparafusar o parafuso de centragem **40** na rosca do compasso de fresagem. Introduzir a ponta do parafuso no centro do arco circular a ser fresado, e tomar atenção para que a ponta do parafuso não engate na superfície do material.

Ajustar aproximadamente o raio desejado, deslocando o compasso de fresagem e atarraxando os parafusos de orelhas **37** e **38**.

O ajuste fino longitudinal pode ser efectuado com o botão giratório **39** após soltar os parafusos de orelhas **38**. Uma volta corresponde a uma faixa de ajuste de 2,0 mm, um dos traços de gradação do botão giratório **39** corresponde a uma alteração da faixa de ajuste de 0,1 mm.

Conduzir a ferramenta eléctrica ligada, com o punho direito **8** e com o punho para o compasso de fresagem **36**, sobre a peça a ser trabalhada.

#### **Fresar com carril de guia (veja figura N)**

Trabalhos em linha recta podem ser executados com o carril de guia **41**.

A placa distanciadora **42** deve ser montada para compensar a diferença de altura.

Montar o compasso de fresagem/adaptador do carril de guia **35** como indicado na figura.

Fixar o carril de guia **41** sobre a peça a ser trabalhada com dispositivos de aperto apropriados, como por exemplo sargentos. Posicionar a ferramenta eléctrica, com o adaptador do carril de guia **35** montado, sobre o carril de guia.

#### **Fresar com manga copiadora (veja figuras O - P)**

Com auxílio da manga copiadora **43** é possível transferir modelos ou gabaritos para as peças a serem trabalhadas.

Seleccionar uma manga copiadora apropriada para a respectiva espessura do gabarito ou do modelo. Devido à altura sobressalente da manga copiadora, é necessário que o gabarito tenha no mínimo uma espessura de 8 mm.

Accionar a alavanca de destravamento **20** e introduzir a manga copiadora **43**, por baixo, na placa de base **6**. Os ressaltos de codificação devem engatar perceptivelmente nos entalhes da manga copiadora.

#### **▶ Seleccionar uma ferramenta de fresagem com um diâmetro menor do que o diâmetro interior da manga copiadora.**

Proceda da seguinte maneira para fresar com a manga copiadora **43**:

- Conduzir a ferramenta eléctrica ligada, com a manga copiadora, na direcção do gabarito.
- Premir a alavanca de aperto para o travamento da profundidade de fresagem **16** para baixo e conduzir a tupia lentamente para baixo, até a fresa alcançar a profundidade de fresagem ajustada. Soltar novamente a alavanca de aperto do travamento da profundidade de fresagem **16**, para fixar a profundidade de imersão.  
Se necessário, deverá premir a alavanca de aperto para a profundidade de fresagem **16** para cima, para fixar definitivamente.
- Conduzir a ferramenta eléctrica, com a manga copiadora sobressalente, ao longo do gabarito, aplicando pressão lateral.

## Manutenção e serviço

### Manutenção e limpeza

- ▶ **Antes de todos trabalhos na ferramenta eléctrica deverá puxar a ficha de rede da tomada.**
- ▶ **Manter a ferramenta eléctrica e as aberturas de ventilação sempre limpas, para trabalhar bem e de forma segura.**
- ▶ **Em condições de trabalho extremas deverá, se possível, usar sempre um equipamento de aspiração. Soprar frequentemente as aberturas de ventilação e interconectar um disjuntor de corrente de avaria.** Durante o processamento de metais é possível que se deposite pó condutivo no interior da ferramenta eléctrica. Isto pode prejudicar o isolamento de protecção da ferramenta eléctrica.

Se for necessário substituir o cabo de conexão, isto deverá ser realizado pela Bosch ou por uma oficina de serviço pós-venda autorizada para todas as ferramentas eléctricas Bosch para evitar riscos de segurança.

### Serviço pós-venda e consultoria de aplicação

O serviço pós-venda responde às suas perguntas a respeito de serviços de reparação e de manutenção do seu produto, assim como das peças sobressalentes. Desenhos explodidos e informações sobre peças sobressalentes encontram-se em: [www.bosch-pt.com](http://www.bosch-pt.com)

A nossa equipa de consultoria de aplicação Bosch esclarecem com prazer todas as suas dúvidas a respeito da compra, aplicação e ajuste dos produtos e acessórios.

Para todas as questões e encomendas de peças sobressalentes é imprescindível indicar o número de produto de 10 dígitos como consta na placa de características da ferramenta eléctrica.

## Portugal

Robert Bosch LDA  
Avenida Infante D. Henrique  
Lotes 2E – 3E  
1800 Lisboa  
Para efectuar o seu pedido online de peças entre na página  
www.ferramentasbosch.com.  
Tel.: 21 8500000  
Fax: 21 8511096

## Brasil

Robert Bosch Ltda.  
Caixa postal 1195  
13065-900 Campinas  
Tel.: (0800) 7045446  
www.bosch.com.br/contacto

## Eliminação

Ferramentas eléctricas, acessórios e embalagens devem ser enviados a uma reciclagem ecológica de matérias primas.

Não deitar ferramentas eléctricas no lixo doméstico!

### Apenas países da União Europeia:



De acordo com a directiva europeia 2012/19/UE para aparelhos eléctricos e electrónicos velhos, e com as respectivas realizações nas leis nacionais, as ferramentas eléctricas que não servem mais para a utilização, devem ser enviadas separadamente a uma reciclagem ecológica.

Sob reserva de alterações.

# Italiano

## Norme di sicurezza

### Avvertenze generali di pericolo per elettroutensili

**AVVERTENZA** Leggere tutte le avvertenze di pericolo e le istruzioni operative. In caso di mancato rispetto delle avvertenze di pericolo e delle istruzioni operative si potrà creare il pericolo di scosse elettriche, incendi e/o incidenti gravi.

### Conservare tutte le avvertenze di pericolo e le istruzioni operative per ogni esigenza futura.

Il termine «elettrotensile» utilizzato nelle avvertenze di pericolo si riferisce ad utensili elettrici alimentati dalla rete (con linea di allacciamento) ed ad utensili elettrici alimentati a batteria (senza linea di allacciamento).

### Sicurezza della postazione di lavoro

- ▶ **Tenere la postazione di lavoro sempre pulita e ben illuminata.** Il disordine oppure zone della postazione di lavoro non illuminate possono essere causa di incidenti.
- ▶ **Evitare d'impiegare l'elettrotensile in ambienti soggetti al rischio di esplosioni nei quali si abbia presenza**

**di liquidi, gas o polveri infiammabili.** Gli elettroutensili producono scintille che possono far infiammare la polvere o i gas.

- ▶ **Tenere lontani i bambini ed altre persone durante l'impiego dell'elettrotensile.** Eventuali distrazioni potranno comportare la perdita del controllo sull'elettrotensile.

### Sicurezza elettrica

- ▶ **La spina di allacciamento alla rete dell'elettrotensile deve essere adatta alla presa. Evitare assolutamente di apportare modifiche alla spina. Non impiegare spine adattatrici assieme ad elettroutensili dotati di collegamento a terra.** Le spine non modificate e le prese adatte allo scopo riducono il rischio di scosse elettriche.
- ▶ **Evitare il contatto fisico con superfici collegate a terra, come tubi, riscaldamenti, cucine elettriche e frigoriferi.** Sussiste un maggior rischio di scosse elettriche nel momento in cui il corpo è messo a massa.
- ▶ **Custodire l'elettrotensile al riparo dalla pioggia o dall'umidità.** La penetrazione dell'acqua in un elettroutensile aumenta il rischio di una scossa elettrica.
- ▶ **Non usare il cavo per scopi diversi da quelli previsti ed, in particolare, non usarlo per trasportare o per appendere l'elettrotensile oppure per estrarre la spina dalla presa di corrente. Non avvicinare il cavo a fonti di calore, olio, spigoli taglienti e neppure a parti della macchina che siano in movimento.** I cavi danneggiati o aggrovigliati aumentano il rischio d'insorgenza di scosse elettriche.
- ▶ **Qualora si voglia usare l'elettrotensile all'aperto, impiegare solo ed esclusivamente cavi di prolunga che siano adatti per l'impiego all'esterno.** L'uso di un cavo di prolunga omologato per l'impiego all'esterno riduce il rischio d'insorgenza di scosse elettriche.
- ▶ **Qualora non fosse possibile evitare di utilizzare l'elettrotensile in ambiente umido, utilizzare un interruttore di sicurezza.** L'uso di un interruttore di sicurezza riduce il rischio di una scossa elettrica.

### Sicurezza delle persone

- ▶ **È importante concentrarsi su ciò che si sta facendo e maneggiare con giudizio l'elettrotensile durante le operazioni di lavoro. Non utilizzare mai l'elettrotensile in caso di stanchezza oppure quando ci si trovi sotto l'effetto di droghe, bevande alcoliche e medicinali.** Un attimo di distrazione durante l'uso dell'elettrotensile può essere causa di gravi incidenti.
- ▶ **Indossare sempre equipaggiamento protettivo individuale nonché occhiali protettivi.** Indossando abbigliamento di protezione personale come la maschera per polveri, scarpe di sicurezza che non scivolino, elmetto di protezione oppure protezione acustica a seconda del tipo e dell'applicazione dell'elettrotensile, si riduce il rischio di incidenti.
- ▶ **Evitare l'accensione involontaria dell'elettrotensile. Prima di collegarlo alla rete di alimentazione elettrica e/o alla batteria ricaricabile, prima di prenderlo oppure prima di iniziare a trasportarlo, assicurarsi che l'elettrotensile sia spento.** Tenendo il dito sopra l'interruttore mentre si trasporta l'elettrotensile oppure collegandolo

all'alimentazione di corrente con l'interruttore inserito, si vengono a creare situazioni pericolose in cui possono verificarsi seri incidenti.

- ▶ **Prima di accendere l'elettrotensile togliere gli attrezzi di regolazione o la chiave inglese.** Un accessorio oppure una chiave che si trovi in una parte rotante della macchina può provocare seri incidenti.
- ▶ **Evitare una posizione anomala del corpo. Avere cura di mettersi in posizione sicura e di mantenere l'equilibrio in ogni situazione.** In questo modo è possibile controllare meglio l'elettrotensile in caso di situazioni inaspettate.
- ▶ **Indossare vestiti adeguati. Non indossare vestiti larghi, né portare bracciali e catenine. Tenere i capelli, i vestiti ed i guanti lontani da pezzi in movimento.** Vestiti lenti, gioielli o capelli lunghi potranno impigliarsi in pezzi in movimento.
- ▶ **In caso fosse previsto il montaggio di dispositivi di aspirazione della polvere e di raccolta, assicurarsi che gli stessi siano collegati e che vengano utilizzati correttamente.** L'utilizzo di un'aspirazione polvere può ridurre lo svilupparsi di situazioni pericolose dovute alla polvere.

#### Tattamento accurato ed uso corretto degli elettrotensili

- ▶ **Non sottoporre la macchina a sovraccarico. Per il proprio lavoro, utilizzare esclusivamente l'elettrotensile esplicitamente previsto per il caso.** Con un elettrotensile adatto si lavora in modo migliore e più sicuro nell'ambito della sua potenza di prestazione.
- ▶ **Non utilizzare mai elettrotensili con interruttori difettosi.** Un elettrotensile con l'interruttore rotto è pericoloso e deve essere aggiustato.
- ▶ **Prima di procedere ad operazioni di regolazione sulla macchina, prima di sostituire parti accessorie oppure prima di posare la macchina al termine di un lavoro, estrarre sempre la spina dalla presa della corrente e/o estrarre la batteria ricaricabile.** Tale precauzione eviterà che l'elettrotensile possa essere messo in funzione involontariamente.
- ▶ **Quando gli elettrotensili non vengono utilizzati, conservarli al di fuori del raggio di accesso di bambini. Non fare usare l'elettrotensile a persone che non siano abituate ad usarlo o che non abbiano letto le presenti istruzioni.** Gli elettrotensili sono macchine pericolose quando vengono utilizzati da persone non dotate di sufficiente esperienza.
- ▶ **Eseguire la manutenzione dell'elettrotensile operando con la dovuta diligenza. Accertarsi che le parti mobili della macchina funzionino perfettamente, che non s'incepino e che non ci siano pezzi rotti o danneggiati al punto da limitare la funzione dell'elettrotensile stesso. Prima di iniziare l'impiego, far riparare le parti danneggiate.** Numerosi incidenti vengono causati da elettrotensili la cui manutenzione è stata effettuata poco accuratamente.
- ▶ **Mantenere gli utensili da taglio sempre affilati e puliti.** Gli utensili da taglio curati con particolare attenzione e con taglianti affilati s'incepiscono meno frequentemente e sono più facili da condurre.

- ▶ **Utilizzare l'elettrotensile, gli accessori opzionali, gli utensili per applicazioni specifiche ecc., sempre attenendosi alle presenti istruzioni. Così facendo, tenere sempre presente le condizioni di lavoro e le operazioni da eseguire.** L'impiego di elettrotensili per usi diversi da quelli consentiti potrà dar luogo a situazioni di pericolo.

#### Assistenza

- ▶ **Fare riparare l'elettrotensile solo ed esclusivamente da personale specializzato e solo impiegando pezzi di ricambio originali.** In tale maniera potrà essere salvaguardata la sicurezza dell'elettrotensile.

#### Indicazioni di sicurezza per fresatrici

- ▶ **Tenere l'elettrotensile afferrandolo sempre alle superfici di presa isolate perché la fresatrice può entrare in contatto con il cavo di alimentazione.** Un contatto con un cavo elettrico mette sotto tensione anche le parti in metallo dell'elettrotensile e provoca quindi una scossa elettrica.
- ▶ **Fissare ed assicurare il pezzo in lavorazione tramite morsetti oppure in altro modo ad una base stabile.** Tenendo il pezzo in lavorazione solamente con la mano o contro il proprio corpo, essendo lo stesso malfermo, si può provocare la perdita del controllo della macchina.
- ▶ **Il numero di giri ammesso dell'accessorio impiegato deve essere almeno tanto alto quanto il numero massimo di giri riportato sull'elettrotensile.** Un accessorio che giri più rapidamente di quanto consentito può essere pericoloso.
- ▶ **Gli utensili fresa ed ogni altro accessorio opzionale devono adattarsi perfettamente al mandrino portautensile (pinza portautensile) dell'elettrotensile in dotazione.** Portautensili ed accessori che non si adattino perfettamente al mandrino portautensile dell'elettrotensile non ruotano in modo uniforme, vibrano molto forte e possono provocare la perdita del controllo.
- ▶ **Avvicinare l'elettrotensile alla superficie in lavorazione soltanto quando è in azione.** In caso contrario vi è il pericolo di provocare un contraccolpo se l'utensile ad innesto si inceppa nel pezzo in lavorazione.
- ▶ **Mai avvicinare le mani alla zona operativa di fresatura e neppure alla fresatrice. Utilizzare la seconda mano per afferrare l'impugnatura supplementare oppure la carcassa del motore.** Tenendo la fresatrice con entrambe le mani si evita che l'utensile fresa possa risultare pericoloso per le mani.
- ▶ **Mai fresare su oggetti metallici, chiodi oppure viti.** La fresatrice può subire dei danni e provocare un aumento delle vibrazioni.
- ▶ **Al fine di rilevare linee di alimentazione nascoste, utilizzare adatte apparecchiature di ricerca oppure rivolgersi alla locale società erogatrice.** Un contatto con linee elettriche può provocare lo sviluppo di incendi e di scosse elettriche. Danneggiando linee del gas si può creare il pericolo di esplosioni. Penetrando una tubazione dell'acqua si provocano seri danni materiali.

- ▶ **Non utilizzare mai frese che non siano affilate oppure o il cui stato generale non dovesse essere più perfetto.** Frese non più affilate oppure danneggiate provocano un maggiore attrito, possono restare bloccate e non ruotano più concentricamente.
- ▶ **Durante le operazioni di lavoro è necessario tenere l'elettrotensile sempre con entrambe le mani ed adottare una posizione di lavoro sicura.** Utilizzare con sicurezza l'elettrotensile tenendolo sempre con entrambe le mani.
- ▶ **Prima di posare l'elettrotensile, attendere sempre fino a quando si sarà fermato completamente.** L'accessorio può incepparsi e comportare la perdita di controllo dell'elettrotensile.

## Descrizione del prodotto e caratteristiche



**Leggere tutte le avvertenze di pericolo e le istruzioni operative.** In caso di mancato rispetto delle avvertenze di pericolo e delle istruzioni operative si potrà creare il pericolo di scosse elettriche, incendi e/o incidenti gravi.

### Uso conforme alle norme

In caso di appoggi fissi, la macchina è idonea per fresare scanalature, bordi, profili e fori longitudinali nel legno, nella materia plastica ed in materiali leggeri da costruzione così pure per riprodurre una fresatura.

In caso di velocità ridotte ed utilizzando rispettive frese è possibile lavorare anche metallo non ferroso.

L'illuminazione di questo elettrotensile è concepita per illuminare l'area di lavoro dell'elettrotensile stesso e non è adatta per illuminare l'ambiente domestico.

### Componenti illustrati

La numerazione dei componenti illustrati si riferisce all'illustrazione dell'elettrotensile che si trova sulla pagina con la rappresentazione grafica.

- 1 Pulsante di sicurezza dell'interruttore di avvio/arresto
- 2 Impugnatura destra (superficie di presa isolata)
- 3 Tasto di bloccaggio dell'alberino
- 4 Vite ad alette per guida parallela-aste di guida (2x)\*
- 5 Paratrucioli
- 6 Pattino
- 7 Piastra di scorrimento
- 8 Attacco per guida parallela-aste di guida
- 9 Guida graduata
- 10 Guarnizione di protezione
- 11 Vite ad alette per la regolazione della battuta in profondità
- 12 Spingitore con la marcatura di posizionamento
- 13 Guida di profondità
- 14 Scala regolazione della profondità di passata
- 15 Impugnatura sinistra (superficie di presa isolata)
- 16 Leva di bloccaggio per bloccaggio della profondità di passata
- 17 Scala regolazione di precisione per la profondità di fresatura (POF 1400 ACE)
- 18 Pomello di regolazione di precisione per la profondità di fresatura (POF 1400 ACE)
- 19 Marcatura per compensazione del punto neutro
- 20 Leva di sbloccaggio per manicotto di guida
- 21 Utensile fresa\*
- 22 Interruttore di avvio/arresto
- 23 Rotellina di selezione numero giri
- 24 Vite di registro battuta a gradi (POF 1200 AE)
- 25 Dado con pinza portautensili
- 26 Chiave fissa apertura della chiave 19 mm\*
- 27 Tubo di aspirazione (Ø 35 mm)\*
- 28 Raccordo aspiratore\*
- 29 Vite a testa zigrinata per raccordo aspiratore (2x)\*
- 30 Barra di guida per guida parallela (2x)\*
- 31 Guida parallela\*
- 32 Spina di centraggio\*
- 33 Vite ad alette per spina di centraggio\*
- 34 Guida per curve\*
- 35 Compasso/adattatore della battuta di guida\*
- 36 Pomello per compasso\*
- 37 Vite ad alette per compasso-regolazione approssimativa (2x)\*
- 38 Vite ad alette per compasso-regolazione di precisione (1x)\*
- 39 Pomello per compasso-regolazione di precisione\*
- 40 Vite di centraggio\*
- 41 Binario di guida\*
- 42 Piastra distanziatrice (compresa nel set «compasso»)\*
- 43 Manicotto di guida\*

\*L'accessorio illustrato oppure descritto non è compreso nel volume di fornitura standard. L'accessorio completo è contenuto nel nostro programma accessori.

### Dati tecnici

Fresatrice verticale		POF 1200 AE	POF 1400 ACE
Codice prodotto		3 603 B6A 0.1	3 603 B6C 7.1
Potenza nominale assorbita	W	1200	1400
Numero di giri a vuoto	min <sup>-1</sup>	11 000–28 000	11 000–28 000
Preselezione del numero di giri		●	●

I dati sono validi per una tensione nominale [U] di 230 V. In caso di tensioni differenti e di modelli specifici dei paesi di impiego, questi dati possono variare.

Fresatrice verticale		POF 1200 AE	POF 1400 ACE
Constant Electronic		–	●
Raccordo di collegamento per sistema di aspirazione polvere		●	●
Mandrino portautensile	mm inch	6/8 ¼	6/8 ¼
Corsa della fresa	mm	55	55
Peso in funzione della EPTA-Procedure 01/2003	kg	3,4	3,5
Classe di sicurezza		□/II	□/II

I dati sono validi per una tensione nominale [U] di 230 V. In caso di tensioni differenti e di modelli specifici dei paesi di impiego, questi dati possono variare.

## Informazioni sulla rumorosità e sulla vibrazione

Valori di emissione acustica rilevati conformemente a EN 60745-2-17.

Il livello di pressione acustica stimato A della macchina ammessa a dB(A): livello di rumorosità 95 dB(A); livello di potenza acustica 106 dB(A). Incertezza della misura K = 3 dB.

### Usare la protezione acustica!

Valori complessivi di oscillazione  $a_h$  (somma vettoriale delle tre direzioni) e incertezza della misura K misurati conformemente alla norma EN 60745:

$$a_h = 6 \text{ m/s}^2, K = 2 \text{ m/s}^2.$$

Il livello di vibrazioni indicato nelle presenti istruzioni è stato rilevato seguendo una procedura di misurazione conforme alla norma EN 60745 e può essere utilizzato per confrontare gli elettrotensili. Lo stesso è idoneo anche per una valutazione temporanea della sollecitazione da vibrazioni.

Il livello di vibrazioni indicato rappresenta gli impieghi principali dell'elettrotensile. Qualora l'elettrotensile venisse utilizzato tuttavia per altri impieghi, con accessori e utensili da innesto differenti oppure con manutenzione insufficiente, il livello di vibrazioni può differire. Questo può aumentare sensibilmente la sollecitazione da vibrazioni per l'intero periodo di tempo operativo.

Per una valutazione precisa della sollecitazione da vibrazioni bisognerebbe considerare anche i tempi in cui l'apparecchio è spento oppure è acceso ma non è utilizzato effettivamente. Questo può ridurre chiaramente la sollecitazione da vibrazioni per l'intero periodo operativo.

Adottare misure di sicurezza supplementari per la protezione dell'operatore dall'effetto delle vibrazioni come p. es.: manutenzione dell'elettrotensile e degli accessori, mani calde, organizzazione dello svolgimento del lavoro.


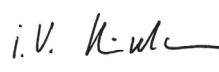
## Dichiarazione di conformità CE

Dichiaro sotto la nostra piena responsabilità che il prodotto descritto nella sezione «Dati tecnici» è conforme a tutte le disposizioni pertinenti delle Direttive 2009/125/CE (Disposizione 1194/2012), 2011/65/UE, 2014/30/UE, 2006/42/CE e alle relative modifiche, nonché alle seguenti Normative: EN 60745-1, EN 60745-2-17.

Fascicolo tecnico (2006/42/CE) presso:  
Robert Bosch GmbH, PT/ETM9,  
70764 Leinfelden-Echterdingen, GERMANY

Henk Becker  
Executive Vice President  
Engineering

Helmut Heinzelmann  
Head of Product Certification  
PT/ETM9

*PPA*  
 *i. V.* 

Robert Bosch GmbH, Power Tools Division  
70764 Leinfelden-Echterdingen, GERMANY  
21.05.2014

## Montaggio

► **Prima di qualunque intervento sull'elettrotensile estrarre la spina di rete dalla presa.**

### Montaggio dell'utensile per fresatrice (vedi figura A)

► **Per eseguire operazioni di montaggio o di sostituzione di utensili accessorio per la fresatrice si raccomanda di mettere guanti di protezione.**

A seconda del tipo di applicazione richiesto sono disponibili utensili fresa dai tipi più svariati e con diversi livelli di qualità.

**Utensili fresa in acciaio extrarapido ad alta prestazione** sono adatti per la lavorazione di materiali morbidi come p. es. legname tenero e materiali sintetici.

**Utensili fresa in acciaio duro** sono adatti in modo particolare per la lavorazione di materiali duri ed abrasivi come p. es. il legname duro e l'alluminio.

Gli utensili fresa compresi nella vasta gamma del programma per accessori della Bosch sono disponibili presso il Vostro rivenditore specializzato.

Utilizzare esclusivamente frese in perfetto stato e pulite.

- Ribaltare il paratrucioli **5** verso il basso.
- Premere il tasto di bloccaggio dell'alberino **3** e tenerlo premuto. Ruotare a mano eventualmente il mandrino motore fino a quando lo stesso si blocca.
- Allentare il dado **25** con l'ausilio della chiave fissa **26** (apertura della chiave 19 mm) ruotando nel senso di rotazione **●**.
- Inserire l'utensile fresa nella pinza di serraggio. Il gambo della fresa deve essere inserito nella pinza portautensili per almeno 20 mm.
- Serrare il dado **25** con l'ausilio della chiave fissa **26** (apertura della chiave 19 mm) ruotando nel senso di rotazione **●**. Rilasciare il tasto di bloccaggio dell'alberino **3**.
- Ribaltare il paratrucioli **5** verso l'alto.

- ▶ **Quando la boccola di riproduzione non è montata, non utilizzare mai utensili fresa con un diametro maggiore di 42 mm.** Tali utensili fresa sono troppo grandi per il pattino.
- ▶ **Non stringere mai la pinza portautensili fintanto che non vi sia stato montato nessun utensile fresa.** In caso contrario vi è il pericolo di danneggiare la pinza portautensili.

## Aspirazione polvere/aspirazione trucioli (vedi figura B)

- ▶ Polveri e materiali come vernici contenenti piombo, alcuni tipi di legname, minerali e metalli possono essere dannosi per la salute. Il contatto oppure l'inalazione delle polveri possono causare reazioni allergiche e/o malattie delle vie respiratorie dell'operatore oppure delle persone che si trovano nelle vicinanze.  
Determinate polveri come polvere da legname di faggio o di quercia sono considerate cancerogene, in modo particolare insieme ad additivi per il trattamento del legname (cromato, protezione per legno). Materiale contenente amianto deve essere lavorato esclusivamente da personale specializzato.
- Utilizzare possibilmente un'aspirazione polvere adatta per il materiale.
- Provvedere per una buona aerazione del posto di lavoro.
- Si consiglia di portare una mascherina protettiva con classe di filtraggio P2.

Osservare le norme in vigore nel Vostro paese per i materiali da lavorare.

- ▶ **Evitare accumuli di polvere sul posto di lavoro.** Le polveri si possono incendiare facilmente.

## Montaggio dell'adattatore per l'aspirazione polvere

Il raccordo aspiratore **28** può essere montato con il collegamento per il tubo sul davanti oppure sul dietro. In caso di montaggio con collegamento per il tubo sul davanti, deve essere rimosso innanzitutto il paratrucioli **5**. Fissare il raccordo aspiratore **28** con le 2 viti a testa zigrinata **29** al pattino **6**.

Per poter garantire un'aspirazione ottimale l'adattatore per l'aspirazione **28** deve essere pulito regolarmente.

## Collegamento dell'aspirazione polvere

Inserire un tubo di aspirazione (Ø 35 mm) **27** (accessorio opzionale) sul già montato raccordo aspiratore. Collegare il tubo di aspirazione **27** con un aspirapolvere (accessorio opzionale).

L'elettrotrusente può essere collegato direttamente ad un aspiratore multiuso della Bosch munito di dispositivo automatico di teleinserimento. Questo entra automaticamente in azione al momento in cui si avvia l'elettrotrusente.

L'aspirapolvere deve essere adatto per il materiale da lavorare.

Utilizzare un aspiratore speciale per l'aspirazione di polveri particolarmente nocive per la salute, cancerogene oppure polveri asciutte.

## Montaggio del paratrucioli (vedi figura C)

Applicare il paratrucioli **5** dalla parte anteriore nella guida in modo tale da farlo innestare in posizione. Per lo smontaggio, afferrare il paratrucioli lateralmente e rimuoverlo tirandolo in avanti.

## Uso

### Messa in funzione

- ▶ **Osservare la tensione di rete! La tensione della rete deve corrispondere a quella indicata sulla targhetta dell'elettrotrusente. Gli elettrotrusenti con l'indicazione di 230 V possono essere collegati anche alla rete di 220 V.**

### Preselezione del numero di giri

Tramite la rotellina per la selezione del numero giri **23** è possibile preselezionare la velocità richiesta anche durante la fase di funzionamento.

- 1 – 2      velocità bassa
- 3 – 4      velocità media
- 5 – 6      velocità alta

I dati riportati nella tabella hanno puro valore indicativo. Il numero di giri necessario dipende dal tipo di materiale in lavorazione e dalle specifiche condizioni operative e può essere dunque determinato a seconda del caso eseguendo delle prove pratiche.

Materiale	Diametro della fresa (mm)	Posizione rotellina selezione numero di giri 23
Legno duro (faggio)	4 – 10	5 – 6
	12 – 20	3 – 4
	22 – 40	1 – 2
Legno dolce (pino)	4 – 10	5 – 6
	12 – 20	3 – 6
	22 – 40	1 – 3
Pannelli di massonite	4 – 10	3 – 6
	12 – 20	2 – 4
	22 – 40	1 – 3
Plastica	4 – 15	2 – 3
	16 – 40	1 – 2
Alluminio	4 – 15	1 – 2
	16 – 40	1

### Accendere/spengere

Prima di accendere/spengere, regolare la profondità di fresatura, cfr. paragrafo «Regolazione della profondità di passata».

Per **accendere l'elettrotrusente** azionare **prima** il pulsante di sicurezza **1** e premere **poi** l'interruttore di avvio/arresto **22** tenendolo premuto.

**POF 1400 ACE:** Una lampada illumina la zona di fresatura.

Per **spengere** l'elettrotrusente rilasciare di nuovo l'interruttore di avvio/arresto **22**.

**POF 1400 ACE:** La lampada si spegne lentamente.

**Nota bene:** Per motivi di sicurezza non è possibile bloccare l'interruttore avvio/arresto **22** che deve essere tenuto sempre premuto durante l'esercizio.

Per risparmiare energia accendere l'elettrotensile solo se lo stesso viene utilizzato.

### Constant Electronic (POF 1400 ACE)

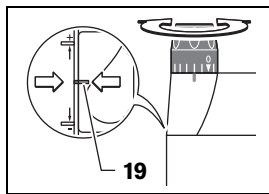
La Constant-Electronic mantiene la velocità di rotazione pressoché costante con corsa a vuoto e carico garantendo un'uniforme prestazione di lavoro.

### Regolazione della profondità di passata (vedi figura D)

► La regolazione della profondità di fresatura può avvenire esclusivamente quando l'elettrotensile è spento.

Per una regolazione approssimativa della profondità di passata procedere come segue:

- Posare sul pezzo in lavorazione l'elettrotensile con l'utensile accessorio per fresatrice già montato.
- **POF 1400 ACE:** Operando con il pomello **18**, mettere la regolazione di precisione in posizione centrale. A tal fine, ruotare il pomello **18** fino a fare corrispondere le marcature **19** come indicato nell'illustrazione. Ruotare quindi la scala **17** su «0».



- Regolare la guida graduata **9** sulla posizione più bassa; la battuta a gradi si incastra in maniera percepibile.
- **POF 1200 AE:** Avvitare oppure svitare per metà le viti di registro per la battuta a gradi **24**.
- Allentare la vite ad alette alla guida di profondità **11** in modo che la guida di profondità **13** possa muoversi liberamente.
- Premere la leva di bloccaggio per il bloccaggio della profondità di passata **16** nel senso di rotazione **⚙** e condurre lentamente la fresatrice verticale verso il basso fino a quando l'utensile fresa **21** viene a contatto con la superficie del pezzo in lavorazione. Rilasciare di nuovo la leva di bloccaggio per il bloccaggio della profondità di passata **16** per fissare questa profondità di passata. Premere eventualmente la leva di bloccaggio per il bloccaggio della profondità di passata **16** nel senso di rotazione **⚙** per fissarla definitivamente.
- Premere la guida di profondità **13** verso il basso fino a farla poggiare sulla guida graduata **9**. Mettere lo spingitore con la marcatura di posizionamento **12** sulla posizione «0» alla scala di profondità di fresatura **14**.
- Regolare la guida di profondità **13** sulla profondità di fresatura richiesta e stringere bene la vite ad alette della guida di profondità **11**. Attenzione a non spostare più lo spingitore con la marcatura di posizionamento **12**.
- Premere la leva di bloccaggio per il bloccaggio della profondità di passata **16** nel senso di rotazione **⚙** e condurre la fresatrice verticale nella massima posizione superiore.

In caso di grandi profondità di fresatura è necessario effettuare diverse passate di lavorazione asportando di volta in volta una piccola quantità di trucioli. Con l'ausilio della guida graduata **9** è possibile ripartire l'operazione di fresatura in più gradi. Per effettuare questa operazione regolare la profondità di fresatura desiderata con la posizione più bassa della guida graduata e selezionare per le prime passate di lavorazione innanzitutto i gradi maggiori.

**POF 1200 AE:** La distanza dei gradi può essere modificata ruotando le viti di registro **24**.

### Regolazione di precisione della profondità di fresatura (POF 1400 ACE)

Dopo una fresatura di prova, ruotando il pomello **18** è possibile regolare la profondità di fresatura esattamente sulla misura richiesta; per aumentare la profondità di fresatura, ruotare in senso orario; per ridurre la profondità di fresatura ruotare in senso antiorario. Per questa operazione la scala **17** facilita l'orientamento. Un giro corrisponde ad una corsa di regolazione pari a 2,0 mm; una delle graduazioni nel margine superiore della scala **17** corrisponde ad una modifica della corsa di regolazione pari a 0,1 mm. La corsa massima di regolazione è pari a  $\pm 8$  mm.

**Esempio:** La profondità richiesta di fresatura deve essere di 10,0 mm. Con la fresatura di prova si è avuta una profondità di fresatura pari a 9,6 mm.

- Sollevare la fresatrice verticale e mettere p. es. un po' di resti di legno sotto alla piastra di scorrimento **7** in modo che abbassando, l'utensile fresa **21** non venga a contatto con il pezzo in lavorazione. Premere la leva di bloccaggio per il bloccaggio della profondità di passata **16** nel senso di rotazione **⚙** e condurre lentamente la fresatrice verticale verso il basso fino a quando la guida di profondità **13** appoggia sulla guida graduata **9**.
- Ruotare la scala **17** su «0» ed allentare la vite ad alette **11**.
- Ruotare il pomello **18** di 0,4 mm/4 trattini (differenza tra valore nominale e valore reale) in senso orario ed avvitare forte la vite ad alette **11**.
- Controllare la profondità di fresatura selezionata eseguendo un'ulteriore fresatura di prova.

Dopo la regolazione della profondità di fresatura, non modificare più la posizione dello spingitore con la marcatura di posizionamento **12** sulla guida di profondità **13** in modo da poter rilevare sempre sulla scala **14** la momentanea profondità di fresatura.

### Regolazione di precisione della profondità di fresatura (POF 1200 AE)

Con la guida graduata **9** è possibile preregolare diverse profondità di fresatura. La regolazione avviene conformemente alla procedura descritta precedentemente con la differenza che, ruotando le viti di registro per la battuta a gradi **24**, la differenza di altezza delle battute può essere modificata una con l'altra.

### Indicazioni operative

► Proteggere le frese da battute e da colpi.



## Direzione di fresatura ed operazione di fresatura (vedi figura E)

► **L'operazione di fresatura deve essere eseguita sempre nel senso inverso a quello del senso di rotazione dell'utensile per la fresatrice 21 (rotazione in senso opposto). In caso di fresatura nel senso di rotazione (fresatura concorde) l'elettrotensile può essere sbalzato dalla mano dell'operatore.**

- Regolare la profondità di fresatura richiesta, vedere parte della documentazione «Regolazione della profondità di passata».
- Applicare sul pezzo in lavorazione l'elettrotensile con l'utensile fresa già montato ed accendere l'elettrotensile.
- Premere verso il basso la leva di bloccaggio per il bloccaggio della profondità di passata **16** e condurre lentamente verso il basso la fresatrice verticale fino a quando è raggiunta la profondità di fresatura regolata. Rilasciare di nuovo la leva di bloccaggio per il bloccaggio della profondità di passata **16** per fissare questa profondità di passata. Premere verso l'alto eventualmente la leva di bloccaggio per il bloccaggio della profondità di passata **16** per fissarla definitivamente.
- Eseguire l'operazione di fresatura operando con un avanzamento uniforme.
- Una volta terminata l'operazione di fresatura, riportare la fresatrice verticale indietro sulla posizione più alta.
- Spegnerne l'elettrotensile.

## Lavori di fresatura con la battuta ausiliaria (vedi figura F)

Per la lavorazione di grossi pezzi in lavorazione, p. es. in caso di fresatura di scanalature è possibile fissare al pezzo in lavorazione una tavola oppure un'asse come battuta ausiliaria ed operare spingendo la fresatrice verticale lungo la battuta ausiliaria. Spostare la fresatrice verticale alla parte ribassata della piastra di scorrimento lungo la battuta ausiliaria.

## Fresatura di bordi o di forme

In caso di fresatura di spigoli o di forme senza guida parallela, l'utensile fresa deve essere munito di un perno di guida oppure di un cuscinetto a sfere.

- Avvicinare lateralmente l'elettrotensile già acceso al pezzo in lavorazione fino a far poggiare sul bordo del pezzo in lavorazione il perno di guida o il cuscinetto a sfere dell'utensile fresa.
- Tenendolo con entrambe le mani, operare con l'elettrotensile spingendolo lungo il bordo di un pezzo in lavorazione. Così facendo, attenzione ad assicurarsi sempre un appoggio che sia a squadra. Una pressione troppo forte può danneggiare il bordo del pezzo in lavorazione.

## Fresature eseguite con la guida parallela (vedere figure G – H)

Inserire la guida parallela **31** con le barre di guida **30** nel pattino **6** e serrarla con le viti ad alette **4** conformemente alla misura necessaria.

Operare con l'elettrotensile spingendolo in maniera regolare in avanti lungo il bordo di un pezzo in lavorazione esercitando una pressione laterale sulla guida parallela.

## Fresatura di archi di cerchio (vedere figure I – J)

Voltare la guida parallela **31** in modo che le superfici di guida siano rivolte verso l'alto.

Inserire la guida parallela **31** con le barre di guida **30** nel pattino **6** e serrarla con le viti ad alette **4** conformemente alla misura necessaria.

Fissare la spina di centraggio **32** con la vite ad alette **33** attraverso il foro della guida parallela **31**.

Inserire la spina di centraggio **32** nel punto centrale contrassegnato dell'arco di cerchio ed effettuare l'operazione di fresatura con un avanzamento uniforme.

## Fresatura con la guida per curve (vedi figure K – L)

Inserire la guida parallela **31** con le barre di guida **30** nel pattino **6** e serrarla con le viti ad alette **4** conformemente alla misura necessaria.

Fissare la guida per curve con rulli di guida montati **34** attraverso il foro sulla guida parallela **31**.

Guidare l'elettrotensile con leggera pressione laterale lungo il bordo del pezzo in lavorazione.

## Fresature eseguite con il compasso (vedere figura M)

Per operazioni di fresatura circolari è possibile utilizzare il compasso/adattatore della battuta di guida **35**. Montare il compasso come indicato nell'illustrazione.

Avvitare la vite di centraggio **40** nel filetto del compasso. Applicare la punta della vite nel centro dell'arco di cerchio che si intende fresare accertandosi che la punta della vite faccia presa nella superficie del materiale.

Spostando il compasso, regolare approssimativamente il raggio richiesto ed avvitare forte le vite ad alette **37** e **38**.

Con il pomello **39** è possibile regolare con precisione la lunghezza dopo aver allentato la vite ad alette **38**. Così facendo, una rotazione corrisponde ad una corsa di regolazione di 2,0 mm; uno dei trattini sul pomello **39** corrisponde ad una modifica della corsa di regolazione pari a 0,1 mm.

Spingere l'elettrotensile acceso sul pezzo in lavorazione tenendolo per l'impugnatura destra **8** e per l'impugnatura del compasso **36**.

## Fresature eseguite con il telaio di guida (vedi figura N)

Tramite il telaio di guida **41** è possibile eseguire operazioni di lavoro in senso rettilineo.

Per una compensazione delle differenze di altezza è necessario montare la piastra distanziatrice **42**.

Montare il compasso/adattatore della battuta di guida **35** come indicato nell'illustrazione.

Fissare il binario di guida **41** sul pezzo in lavorazione utilizzando dispositivi adatti di serraggio, p. es. morsetti. Applicare sul binario di guida l'elettrotensile con l'adattatore della battuta di guida **35** già montato.

## Fresature eseguite con boccola di riproduzione (vedi figure O – P)

Impiegando la boccola di riproduzione **43** è possibile trasmettere sul pezzo in lavorazione profili di modelli oppure di dime a disposizione.

A seconda dello spessore delle dime oppure modelli, selezionare boccole di riproduzione adatte. Per via dell'altezza sporgente della boccola di riproduzione, la dima deve avere uno spessore di almeno 8 mm.

Azionare la leva di sbloccaggio **20** ed applicare dal basso il manicotto di guida **43** nel pattino **6**. Durante questa operazione le camme codificate devono scattare percettibilmente in posizione nelle rientranze del manicotto di guida.

► **Scegliere un utensile fresa con un diametro che sia minore del diametro interno della boccola di riproduzione.**

Per fresature con la boccola di riproduzione **43** procedere come segue:

- Accendere l'elettro utensile con la boccola di riproduzione ed avvicinarlo alla dima.
- Premere verso il basso la leva di bloccaggio per il bloccaggio della profondità di passata **16** e condurre lentamente verso il basso la fresatrice verticale fino a quando è raggiunta la profondità di passata regolata. Rilasciare di nuovo la leva di bloccaggio per il bloccaggio della profondità di passata **16** per fissare questa profondità di passata. Premere verso l'alto eventualmente la leva di bloccaggio per il bloccaggio della profondità di passata **16** per fissarla definitivamente.
- Operare con l'elettro utensile con boccola sporgente di riproduzione spingendolo lungo la dima esercitando una pressione laterale.

## Manutenzione ed assistenza

### Manutenzione e pulizia

- **Prima di qualunque intervento sull'elettro utensile estrarre la spina di rete dalla presa.**
- **Per poter garantire buone e sicure operazioni di lavoro, tenere sempre puliti l'elettro utensile e le prese di ventilazione.**
- **In caso di condizioni di impiego estreme utilizzare sempre un impianto di aspirazione. Soffiare spesso sulle feritoie di ventilazione e preinstallare un interruttore di sicurezza per correnti di guasto (FI).** In caso di lavorazione di metalli è possibile che si depositi polvere conduttrice all'interno dell'elettro utensile. L'isolamento di protezione dell'elettro utensile può esserne pregiudicato.

Qualora si rendesse necessaria una sostituzione del cavo di collegamento, la stessa deve essere effettuata dalla Bosch oppure da un centro di assistenza clienti autorizzato per elettro utensili Bosch per evitare pericoli per la sicurezza.

### Assistenza clienti e consulenza impieghi

Il servizio di assistenza risponde alle Vostre domande relative alla riparazione ed alla manutenzione del Vostro prodotto nonché concernenti le parti di ricambio. Disegni in vista esplosa ed informazioni relative alle parti di ricambio sono consultabili anche sul sito:

**www.bosch-pt.com**

Il team Bosch che si occupa della consulenza impieghi vi aiuterà in caso di domande relative ai nostri prodotti ed ai loro accessori.

In caso di richieste o di ordinazione di pezzi di ricambio, comunicare sempre il codice prodotto a 10 cifre riportato sulla targhetta di fabbricazione dell'elettro utensile!

### Italia

Officina Elettro utensili  
Robert Bosch S.p.A.  
Corso Europa, ang. Via Trieste 20  
20020 LAINATE (MI)  
Tel.: (02) 3696 2663  
Fax: (02) 3696 2662  
Fax: (02) 3696 8677  
E-Mail: officina.elettro utensili@it.bosch.com

### Svizzera

Sul sito [www.bosch-pt.com/ch/it](http://www.bosch-pt.com/ch/it) è possibile ordinare direttamente on-line i ricambi.  
Tel.: (044) 8471513  
Fax: (044) 8471553  
E-Mail: Aftersales.Service@de.bosch.com

### Smaltimento

Avviare ad un riciclaggio rispettoso dell'ambiente gli imballaggi, gli elettro utensili e gli accessori dismessi.

Non gettare elettro utensili dismessi tra i rifiuti domestici!

### Solo per i Paesi della CE:



Conformemente alla direttiva europea 2012/19/UE sui rifiuti di apparecchiature elettriche ed elettroniche ed all'attuazione del recepimento nel diritto nazionale, gli elettro utensili diventati inservibili devono essere raccolti separatamente ed essere inviati ad una riutilizzazione ecologica.

Con ogni riserva di modifiche tecniche.

## Nederlands

### Veiligheidsvoorschriften

#### Algemene veiligheidsaanschuivingen voor elektrische gereedschappen

#### ⚠ WAARSCHUWING

#### Lees alle veiligheidsaanschuivingen en alle voorschriften.

Als de waarschuwingen en voorschriften niet worden opgevolgd, kan dit een elektrische schok, brand of ernstig letsel tot gevolg hebben.

#### Bewaar alle waarschuwingen en voorschriften voor toekomstig gebruik.

Het in de waarschuwingen gebruikte begrip „elektrisch gereedschap” heeft betrekking op elektrische gereedschappen voor gebruik op het stroomnet (met netsnoer) en op elektrische gereedschappen voor gebruik met een accu (zonder netsnoer).

## Veiligheid van de werkomgeving

- ▶ **Houd uw werkomgeving schoon en goed verlicht.** Een rommelige of onverlichte werkomgeving kan tot ongevallen leiden.
- ▶ **Werk met het elektrische gereedschap niet in een omgeving met explosiegevaar waarin zich brandbare vloeistoffen, brandbare gassen of brandbaar stof bevinden.** Elektrische gereedschappen veroorzaken vonken die het stof of de dampen tot ontsteking kunnen brengen.
- ▶ **Houd kinderen en andere personen tijdens het gebruik van het elektrische gereedschap uit de buurt.** Wanneer u wordt afgeleid, kunt u de controle over het gereedschap verliezen.

## Elektrische veiligheid

- ▶ **De aansluitstekker van het elektrische gereedschap moet in het stopcontact passen. De stekker mag in geen geval worden veranderd. Gebruik geen adapterstekkers in combinatie met geaarde elektrische gereedschappen.** Onveranderde stekkers en passende stopcontacten beperken het risico van een elektrische schok.
- ▶ **Voorkom aanraking van het lichaam met geaarde oppervlakken, bijvoorbeeld van buizen, verwarmingen, fornuizen en koelkasten.** Er bestaat een verhoogd risico door een elektrische schok wanneer uw lichaam geaard is.
- ▶ **Houd het gereedschap uit de buurt van regen en vocht.** Het binnendringen van water in het elektrische gereedschap vergroot het risico van een elektrische schok.
- ▶ **Gebruik de kabel niet voor een verkeerd doel, om het elektrische gereedschap te dragen of op te hangen of om de stekker uit het stopcontact te trekken. Houd de kabel uit de buurt van hitte, olie, scherpe randen en bewegende gereedschapsdelen.** Beschadigde of in de war geraakte kabels vergroten het risico van een elektrische schok.
- ▶ **Wanneer u buitenshuis met elektrisch gereedschap werkt, dient u alleen verlengkabels te gebruiken die voor gebruik buitenshuis zijn goedgekeurd.** Het gebruik van een voor gebruik buitenshuis geschikte verlengkabel beperkt het risico van een elektrische schok.
- ▶ **Als het gebruik van het elektrische gereedschap in een vochtige omgeving onvermijdelijk is, dient u een aardlekschakelaar te gebruiken.** Het gebruik van een aardlekschakelaar vermindert het risico van een elektrische schok.

## Veiligheid van personen

- ▶ **Wees alert, let goed op wat u doet en ga met verstand te werk bij het gebruik van het elektrische gereedschap. Gebruik geen elektrisch gereedschap wanneer u moe bent of onder invloed staat van drugs, alcohol of medicijnen.** Een moment van onoplettendheid bij het gebruik van het elektrische gereedschap kan tot ernstige verwondingen leiden.
- ▶ **Draag persoonlijke beschermende uitrusting. Draag altijd een veiligheidsbril.** Het dragen van persoonlijke beschermende uitrusting zoals een stofmasker, slipvaste werkschoenen, een veiligheidshelm of gehoorbescherming, afhankelijk van de aard en het gebruik van het elek-

trische gereedschap, vermindert het risico van verwondingen.

- ▶ **Voorkom per ongeluk inschakelen. Controleer dat het elektrische gereedschap uitgeschakeld is voordat u de stekker in het stopcontact steekt of de accu aansluit en voordat u het gereedschap oppakt of draagt.** Wanneer u bij het dragen van het elektrische gereedschap uw vinger aan de schakelaar hebt of wanneer u het gereedschap ingeschakeld op de stroomvoorziening aansluit, kan dit tot ongevallen leiden.
- ▶ **Verwijder instelgereedschappen of schroefslutels voordat u het elektrische gereedschap inschakelt.** Een instelgereedschap of sleutel in een draaiend deel van het gereedschap kan tot verwondingen leiden.
- ▶ **Voorkom een onevenwichtige lichaamshouding. Zorg ervoor dat u stevig staat en steeds in evenwicht blijft.** Daardoor kunt u het elektrische gereedschap in onverwachte situaties beter onder controle houden.
- ▶ **Draag geschikte kleding. Draag geen loshangende kleding of sieraden. Houd haren, kleding en handschoenen uit de buurt van bewegende delen.** Loshangende kleding, lange haren en sieraden kunnen door bewegende delen worden meegenomen.
- ▶ **Wanneer stofafzuigings- of stofopvangvoorzieningen kunnen worden gemonteerd, dient u zich ervan te verzekeren dat deze zijn aangesloten en juist worden gebruikt.** Het gebruik van een stofafzuiging beperkt het gevaar door stof.

## Zorgvuldige omgang met en zorgvuldig gebruik van elektrische gereedschappen

- ▶ **Overbelast het gereedschap niet. Gebruik voor uw werkzaamheden het daarvoor bestemde elektrische gereedschap.** Met het passende elektrische gereedschap werkt u beter en veiliger binnen het aangegeven capaciteitsbereik.
- ▶ **Gebruik geen elektrisch gereedschap waarvan de schakelaar defect is.** Elektrisch gereedschap dat niet meer kan worden in- of uitgeschakeld, is gevaarlijk en moet worden gerepareerd.
- ▶ **Trek de stekker uit het stopcontact of neem de accu uit het elektrische gereedschap voordat u het gereedschap instelt, toebehoren wisselt of het gereedschap weglegt.** Deze voorzorgsmaatregel voorkomt onbedoeld starten van het elektrische gereedschap.
- ▶ **Bewaar niet-gebruikte elektrische gereedschappen buiten bereik van kinderen. Laat het gereedschap niet gebruiken door personen die er niet mee vertrouwd zijn en deze aanwijzingen niet hebben gelezen.** Elektrische gereedschappen zijn gevaarlijk wanneer deze door onervaren personen worden gebruikt.
- ▶ **Verzorg het elektrische gereedschap zorgvuldig. Controleer of bewegende delen van het gereedschap correct functioneren en niet vastklemmen en of onderdelen zodanig gebroken of beschadigd zijn dat de werking van het elektrische gereedschap nadelig wordt beïnvloed. Laat deze beschadigde onderdelen voor het gebruik repareren.** Veel ongevallen hebben hun

oorzaak in slecht onderhouden elektrische gereedschappen.

- ▶ **Houd snijdende inzetgereedschappen scherp en schoon.** Zorgvuldig onderhouden snijdende inzetgereedschappen met scherpe snijkanten klemmen minder snel vast en zijn gemakkelijker te geleiden.
- ▶ **Gebruik elektrisch gereedschap, toebehoren, inzetgereedschappen en dergelijke volgens deze aanwijzingen. Let daarbij op de arbeidsomstandigheden en de uit te voeren werkzaamheden.** Het gebruik van elektrische gereedschappen voor andere dan de voorziene toepassingen kan tot gevaarlijke situaties leiden.

### Service

- ▶ **Laat het elektrische gereedschap alleen repareren door gekwalificeerd en vakkundig personeel en alleen met originele vervangingsonderdelen.** Daarmee wordt gewaarborgd dat de veiligheid van het gereedschap in stand blijft.

### Veiligheidsvoorschriften voor freesmachines

- ▶ **Houd het elektrische gereedschap alleen aan de geïsoleerde greepvlakken vast, aangezien de frees het netsnoer van het gereedschap kan raken.** Contact met een onder spanning staande leiding kan ook metalen delen van het gereedschap onder spanning zetten en tot een elektrische schok leiden.
- ▶ **Bevestig het werkstuk op een stabiele ondergrond en zet het vast met lijmklemmen of op andere wijze.** Als u het werkstuk alleen met uw hand vasthoudt of tegen uw lichaam houdt, blijft het label. Dit kan tot het verlies van de controle leiden.
- ▶ **Het toegestane toerental van het inzetgereedschap moet minstens zo hoog zijn als het maximale toerental dat op het elektrische gereedschap is aangegeven.** Toebehoren dat sneller draait dan is toegestaan, kan onherstelbaar worden beschadigd.
- ▶ **Freesgereedschappen en overig toebehoren moeten nauwkeurig op de gereedschapopname (spantang) van het elektrische gereedschap passen.** Inzetgereedschappen die niet nauwkeurig op de gereedschapopname van het elektrische gereedschap passen, draaien ongelijkmatig, trillen sterk en kunnen tot het verlies van de controle leiden.
- ▶ **Beweeg het elektrische gereedschap alleen ingeschakeld naar het werkstuk.** Anders bestaat er gevaar voor een terugslag als het inzetgereedschap in het werkstuk vasthaakt.
- ▶ **Houd uw handen uit de buurt van de freesomgeving en het freesgereedschap. Houd met uw andere hand de extra handgreep of het motorhuis vast.** Als u de freesmachine met beide handen vasthoudt, kunnen uw handen niet door het freesgereedschap verwond worden.
- ▶ **Frees nooit over metalen voorwerpen, spijfers of schroeven.** Het freesgereedschap kan beschadigd worden en dit kan tot sterke trillingen leiden.
- ▶ **Gebruik een geschikt detectieapparaat om verborgen stroom-, gas- of waterleidingen op te sporen of raad-**

### pleeg het plaatselijke energie- of waterleidingbedrijf.

Contact met elektrische leidingen kan tot brand of een elektrische schok leiden. Beschadiging van een gasleiding kan tot een explosie leiden. Breuk van een waterleiding veroorzaakt materiële schade.

- ▶ **Gebruik geen stompe of beschadigde frezen.** Stompe of beschadigde frezen veroorzaken een verhoogde wrijving, kunnen vastgeklemd worden en leiden tot onbalans.
- ▶ **Houd het elektrische gereedschap tijdens de werkzaamheden stevig met beide handen vast en zorg ervoor dat u stevig staat.** Het elektrische gereedschap wordt met twee handen veiliger geleid.
- ▶ **Wacht tot het elektrische gereedschap tot stilstand is gekomen voordat u het neerlegt.** Het inzetgereedschap kan vasthaken en dit kan tot het verlies van de controle over het elektrische gereedschap leiden.

## Product- en vermogensbeschrijving



**Lees alle veiligheidswaarschuwingen en alle voorschriften.** Als de waarschuwingen en voorschriften niet worden opgevolgd, kan dit een elektrische schok, brand of ernstig letsel tot gevolg hebben.

### Gebruik volgens bestemming

Het gereedschap is bestemd voor het met vaste steun frezen van groeven, randen, profielen en langgaten in hout, kunststof en lichte bouwmaterialen en voor het kopieerfrezen. Bij een gereduceerd toerental en met geschikte frezen kunnen ook non-ferrometalen worden bewerkt.

Het licht van dit elektrische gereedschap is bestemd om het directe werkgebied van het elektrische gereedschap te verlichten en is niet geschikt voor ruimteverlichting in het huis houden.

### Afgebeelde componenten

De componenten zijn genummerd zoals op de afbeelding van het elektrische gereedschap op de pagina met afbeeldingen.

- 1 Inschakelblokkering voor aan/uit-schakelaar
- 2 Handgreep rechts (geïsoleerd greepvlak)
- 3 Blokkeerknop uitgaande as
- 4 Vleugelschroef voor geleidingsstangen parallelgeleider (2x)\*
- 5 Spaanbescherming
- 6 Voetplaat
- 7 Glijplaat
- 8 Opname voor geleidingsstangen van parallelgeleider
- 9 Standenaanslag
- 10 Beschermingsmanchet
- 11 Vleugelschroef voor instelling van de diepteaanslag
- 12 Schuif met indexmarkering
- 13 Diepteaanslag
- 14 Schaalverdeling freesdiepte-instelling
- 15 Handgreep links (geïsoleerd greepvlak)
- 16 Spanhendel voor freesdieptevergrendeling

- 17 Schaalverdeling freesdiepte-fijninstelling (POF 1400 ACE)
- 18 Draaiknop voor freesdiepte-instelling (POF 1400 ACE)
- 19 Markering voor nulpuntcompensatie
- 20 Ontgrendelingshendel voor kopieerhuls
- 21 Freesgereedschap\*
- 22 Aan/uit-schakelaar
- 23 Stelwiel vooraf instelbaar toerental
- 24 Instelschroeven standenaanslag (POF 1200 AE)
- 25 Wartelmoer met spantang
- 26 Steeksleutel sleutelwijdte 19 mm\*
- 27 Afzuigslang (Ø 35 mm)\*
- 28 Afzuigaansluiting\*
- 29 Kartelschroef voor afzuigadapter (2x)\*
- 30 Geleidingsstang voor parallelgeleider (2x)\*
- 31 Parallelgeleider\*
- 32 Centreerpen\*
- 33 Vleugelschroef voor centreerpen\*
- 34 Bochtengeleider\*
- 35 Freescirkel/geleidingsrailadapter\*
- 36 Greep voor freescirkel\*
- 37 Vleugelschroef voor grofinstelling freescirkel (2x)\*
- 38 Vleugelschroef voor fijninstelling freescirkel (1x)\*
- 39 Draaiknop voor fijninstelling freescirkel\*
- 40 Centreerschroef\*
- 41 Geleidingsrail\*
- 42 Afstandsplaat (meegeleverd met set „Freescirkel”)\*
- 43 Kopieerhuls\*

\* Niet elk afgebeeld en beschreven toebehoren wordt standaard meegeleverd. Het volledige toebehoren vindt u in ons toebehorenprogramma.

## Technische gegevens

Bovenfrees		POF 1200 AE	POF 1400 ACE
Productnummer		3 603 B6A 0.1	3 603 B6C 7.1
Opgenomen vermogen	W	1200	1400
Onbelast toerental	min <sup>-1</sup>	11 000 – 28 000	11 000 – 28 000
Vooraf instelbaar toerental		●	●
Constant-electronic		–	●
Aansluiting voor stofafzuiging		●	●
Gereedschapopname	mm	6/8	6/8
	inch	¼	¼
Freeshouder slag	mm	55	55
Gewicht volgens EPTA-Procedure 01/2003	kg	3,4	3,5
Isolatieklasse		□/II	□/II

De gegevens gelden voor nominale spanningen [U] 230 V. Bij afwijkende spanningen en bij per land verschillende uitvoeringen kunnen deze gegevens afwijken.

## Informatie over geluid en trillingen

Geluidsemisiewaarden vastgesteld volgens EN 60745-2-17.

Het A-gewogen geluidsniveau van het gereedschap bedraagt kenmerkend: geluidsdruk niveau 95 dB(A); geluidsvermogen-niveau 106 dB(A). Onzekerheid K = 3 dB.

### Draag een gehoorbescherming.

Totale trillingswaarden  $a_h$  (vectorsom van drie richtingen) en onzekerheid K bepaald volgens EN 60745:

$$a_h = 6 \text{ m/s}^2, K = 2 \text{ m/s}^2.$$

Het in deze gebruiksaanwijzing vermelde trillingsniveau is gemeten met een volgens EN 60745 genormeerde meetmethode en kan worden gebruikt om elektrische gereedschappen met elkaar te vergelijken. Het is ook geschikt voor een voorlopige inschatting van de trillingsbelasting.

Het aangegeven trillingsniveau representeert de voornaamste toepassingen van het elektrische gereedschap. Als echter het elektrische gereedschap wordt gebruikt voor andere toepassingen, met verschillende accessoires, met afwijkende inzetgereedschappen of onvoldoende onderhoud, kan het trillingsniveau afwijken. Dit kan de trillingsbelasting gedurende de gehele arbeidsperiode duidelijk verhogen.

Voor een nauwkeurige schatting van de trillingsbelasting moet ook rekening worden gehouden met de tijd waarin het gereedschap uitgeschakeld is, of waarin het gereedschap wel loopt, maar niet werkelijk wordt gebruikt. Dit kan de trillingsbelasting gedurende de gehele arbeidsperiode duidelijk verminderen.

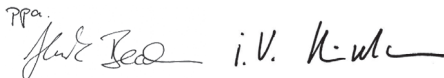
Leg aanvullende veiligheidsmaatregelen ter bescherming van de bediener tegen het effect van trillingen vast, zoals: Onderhoud van elektrische gereedschappen en inzetgereedschappen, warm houden van de handen, organisatie van het arbeidsproces.

## Conformiteitsverklaring

We verklaren op onze verantwoordelijkheid dat het onder „Technische gegevens” beschreven product aan alle desbetreffende bepalingen van de richtlijnen 2009/125/EG (verordening 1194/2012), 2011/65/EU, 2009/14/30/EU, 2006/42/EG inclusief van de wijzigingen ervan voldoet en met de volgende normen overeenstemt EN 60745-1, EN 60745-2-17.

Technisch dossier (2006/42/EG) bij:  
Robert Bosch GmbH, PT/ETM9,  
70764 Leinfelden-Echterdingen, GERMANY

Henk Becker	Helmut Heinzelmann
Executive Vice President	Head of Product Certification
Engineering	PT/ETM9

PPA.  


Robert Bosch GmbH, Power Tools Division  
70764 Leinfelden-Echterdingen, GERMANY  
21.05.2014

## Montage

► **Trek altijd voor werkzaamheden aan het elektrische gereedschap de stekker uit het stopcontact.**

### Freesgereedschap inzetten (zie afbeelding A)

► **Voor het inzetten en wisselen van freesgereedschap-  
pen wordt het dragen van werkhandschoenen geadvi-  
seerd.**

Afhankelijk van het gebruiksdoel zijn freesgereedschappen in de meest uiteenlopende uitvoeringen en kwaliteiten beschikbaar.

**Freesgereedschappen van hogecapaciteit-snelstaal** zijn geschikt voor de bewerking van zachte materialen als zacht hout en kunststof.

**Freesgereedschappen met hardmetalen snijkanten** zijn bij uitstek geschikt voor harde en abrasieve materialen zoals hardhout en aluminium.

Originele freesgereedschappen uit het uitgebreide Bosch-toebehorenprogramma zijn verkrijgbaar bij uw vakhandel. Gebruik alleen onbeschadigde en schone frezen.

- Klap de spaanbescherming **5** omlaag.
- Druk op de asblokkeerknop **3** en houd deze ingedrukt. Draai de uitgaande as indien nodig met de hand tot deze vergrendeld wordt.
- Draai de wartelmoer **25** met de steeksleutel **26** (sleutelwijdte 19 mm) in draairichting **1** los.
- Duw het freesgereedschap in de spantang. De frees-schacht moet minstens 20 mm in de spantang zijn geduwd.
- Draai de wartelmoer **25** met de steeksleutel **26** (sleutelwijdte 19 mm) in draairichting **2** vast. Laat de asblokkeerknop **3** los.
- Klap de spaanbescherming **5** omhoog.

► **Zet zonder gemonteerde kopieerhuls geen freesgereedschappen met een diameter van meer dan 42 mm in.** Deze freesgereedschappen passen niet door de voetplaat.

► **Draai de spantang met de wartelmoer in geen geval vast zolang er geen freesgereedschap gemonteerd is.** De spantang kan anders beschadigd raken.

## Afzuiging van stof en spanen (zie afbeelding B)

► Stof van materialen zoals loodhoudende verf, enkele houtsoorten, mineralen en metaal kunnen schadelijk voor de gezondheid zijn. Aanraking of inademing van stof kan leiden tot allergische reacties en/of ziekten van de ademwegen van de gebruiker of personen die zich in de omgeving bevinden.

Bepaalde soorten stof, bijvoorbeeld van eiken- en beukenhout, gelden als kankerverwekkend, in het bijzonder in combinatie met toevoegingsstoffen voor houtbehandeling (chromaat en houtbeschermingsmiddelen). Asbesthoudend materiaal mag alleen door bepaalde vakmensen worden bewerkt.

- Gebruik indien mogelijk een voor het materiaal geschikte stofafzuiging.
- Zorg voor een goede ventilatie van de werkplek.
- Er wordt geadviseerd om een ademmasker met filterklasse P2 te dragen.

Neem de in uw land geldende voorschriften voor de te bewerken materialen in acht.

► **Vorkom ophoping van stof op de werkplek.** Stof kan gemakkelijk ontbranden.

### Afzuigadapter monteren

De afzuigadapter **28** kan met de slangaansluiting naar voren of naar achteren worden gemonteerd. Bij de montage met slangaansluiting voor moet eerst de spaanbescherming **5** worden verwijderd. Bevestig de afzuigadapter **28** met de twee kartelschroeven **29** op de voetplaat **6**.

Reinig de afzuigadapter **28** regelmatig om een optimale afzuiging te waarborgen.

### Stofafzuiging aansluiten

Steek een afzuigslang (Ø 35 mm) **27** (toebehoren) op de gemonteerde afzuigadapter. Verbind de afzuigslang **27** met een stofzuiger (toebehoren).

Het elektrische gereedschap kan rechtstreeks worden aangesloten op het stopcontact van een Bosch-allrounderzuiger met afstandsbediening. Deze wordt bij het inschakelen van het elektrische gereedschap automatisch gestart.

De stofzuiger moet geschikt zijn voor het te bewerken materiaal.

Gebruik bij het afzuigen van voor de gezondheid bijzonder gevaarlijk, kankerverwekkend of droog stof een speciale zuiger.

### Spanenbescherming monteren (zie afbeelding C)

Zet de spanenbescherming **5** van voren zo in de geleiding dat deze vastklikt. Als u de spanenbescherming wilt verwijderen, pak u deze aan de zijkant vast en trekt u deze naar voren toe los.

## Gebruik

### Ingebruikneming

► **Let op de netspanning! De spanning van de stroombron moet overeenkomen met de gegevens op het typeplaatje van het elektrische gereedschap. Met 230 V aangeduide elektrische gereedschappen kunnen ook met 220 V worden gebruikt.**

## Toerental vooraf instellen

Met het stelwiel voor het vooraf instellen van het toerental **23** kunt u het benodigde toerental vooraf instellen, ook terwijl de machine loopt.

- 1 – 2 laag toerental
- 3 – 4 gemiddeld toerental
- 5 – 6 hoog toerental

De in de tabel vermelde waarden zijn richtwaarden. Het veraste toerental is afhankelijk van het materiaal en de werkomstandigheden en kan proefsgewijs worden vastgesteld.

Materiaal	Freesdiameter (mm)	Positie stelwiel 23
Hardhout (beuken)	4 – 10	5 – 6
	12 – 20	3 – 4
	22 – 40	1 – 2
Zachthout (grenen)	4 – 10	5 – 6
	12 – 20	3 – 6
	22 – 40	1 – 3
Spaanplaat	4 – 10	3 – 6
	12 – 20	2 – 4
	22 – 40	1 – 3
Kunststoffen	4 – 15	2 – 3
	16 – 40	1 – 2
Aluminium	4 – 15	1 – 2
	16 – 40	1

## In- en uitschakelen

Stel voor het in- of uitschakelen de freesdiepte in. Zie het gedeelte „Freesdiepte instellen”.

Als u het elektrische gereedschap wilt **inschakelen** bedient u **eerst** de inschakelblokkering **1** en drukt u **vervolgens** de aan/uit-schakelaar **22** in en houdt u deze ingedrukt.

**POF 1400 ACE:** Een lamp verlicht de freesomgeving.

Als u het elektrische gereedschap wilt **uitschakelen** laat u de aan/uit-schakelaar **22** los.

**POF 1400 ACE:** De lamp gaat langzaam uit.

**Opmerking:** Om veiligheidsredenen kan de aan-/uitschakelaar **22** van de machine niet worden vergrendeld, maar moet deze tijdens het gebruik voortdurend ingedrukt blijven.

Om energie te besparen, schakelt u het elektrische gereedschap alleen in wanneer u het gebruikt.

## Constant-electronic (POF 1400 ACE)

De constant-electronic houdt het toerental bij onbelast en belast lopen vrijwel constant en waarborgt een gelijkmatige arbeidscapaciteit.

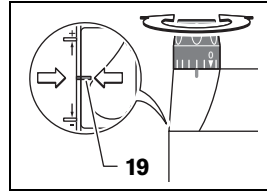
## Freesdiepte instellen (zie afbeelding D)

► **De freesdiepte mag alleen worden ingesteld wanneer het elektrische gereedschap uitgeschakeld is.**

Ga als volgt te werk om de freesdiepte grof in te stellen:

- Plaats het elektrische gereedschap met het gemonteerde freesgereedschap op het te bewerken werkstuk.
- **POF 1400 ACE:** Stel de fijninstelwiel in met de draaiknop **18** in het midden. Draai daarvoor aan de draaiknop **18** tot

de markeringen **19** op één lijn liggen, zoals in de afbeelding getoond. Draai vervolgens de schaalverdeling **17** op „0”.



- Stel de standenaanslag **9** op de laagste stand; de standenaanslag klikt merkbaar vast.
- **POF 1200 AE:** Draai de instelschroeven voor de standenaanslag **24** voor de helft naar binnen of naar buiten.
- Draai de vleugelschroef op de diepteaanslag **11** zodanig dat de diepteaanslag **13** vrij kan bewegen.
- Duw de spanhendel voor de freesdieptevergrendeling **16** in draairichting **1** en breng de bovenfrees langzaam omlaag tot de frees **21** het werkstukoppervlak raakt. Laat de spanhendel voor de freesdieptevergrendeling **16** weer los om deze invaldiepte vast te zetten. Duw indien nodig de spanhendel voor de freesdieptevergrendeling **16** in draairichting **2** om deze definitief vast te zetten.
- Duw de diepteaanslag **13** omlaag tot deze de standenaanslag **9** raakt. Zet de schuif met de indexmarkering **12** op stand „0” van de freesdiepteschaalverdeling **14**.
- Stel de diepteaanslag **13** op de gewenste freesdiepte en draai de vleugelschroef op de diepteaanslag **11** vast. Let erop dat u de schuif met de indexmarkering **12** niet meer verstelt.
- Duw de spanhendel voor de freesdieptevergrendeling **16** in draairichting **1** en breng de bovenfrees in de bovenste stand.

Bij grotere freesdiepten dient u een aantal bewerkingsschappen met telkens een geringe spaanafname uit te voeren. Met de standenaanslag **9** kunt u de freesbewerking in verschillende fasen verdelen. Stel daarvoor de gewenste freesdiepte met de laagste stand van de standenaanslag in en kies voor de eerste bewerkingsschappen eerst de hoogste standen.

**POF 1200 AE:** De afstand van de standen kan door het verdraaien van de instelschroeven **24** veranderd worden.

## Freesdiepte fijn instellen (POF 1400 ACE)

Na eenmaal proeffrezen kunt u door aan de draaiknop **18** te draaien de freesdiepte nauwkeurig op de gewenste maat instellen. Draai tegen de wijzers van de klok in om de freesdiepte te vergroten. Draai met de wijzers van de klok mee om de freesdiepte te verkleinen. De schaalverdeling **17** dient daarbij ter oriëntatie. Een slag komt overeen met een verstelweg van 2,0 mm. Een maatschreefje op de bovenrand van de schaalverdeling **17** komt overeen met een verandering van de verstelweg met 0,1 mm. De maximale verstelweg bedraagt  $\pm 8$  mm.

**Voorbeeld:** De gewenste freesdiepte moet 10,0 mm zijn. Het proeffrezen leverde een freesdiepte van 9,6 mm op.

- Til de bovenfrees op en leg bijvoorbeeld een stuk resthout onder de glijplaat **7**, zodat de frees **21** bij het omlaag bewe-

gen het werkstuk niet raakt. Duw de spanhendel voor de freesdieptevergrendeling **16** in draairichting **⬤** en breng de bovenfrees langzaam omlaag tot de diepteaanslag **13** de standenaanslag **9** raakt.

- Draai de schaalverdeling **17** op „0” en draai de vleugelschroef **11** los.
- Draai de draaiknop **18** 0,4 mm/4 maatstreepjes (verschil tussen gewenste en werkelijke waarde) in de richting van de wijzers van de klok en draai de vleugelschroef **11** vast.
- Controleer de gekozen freesdiepte door nogmaals proef-frezen.

Verander na het instellen van de freesdiepte de positie van de schuif **12** op de diepteaanslag **13** niet meer, zodat u altijd de freesdiepte van het moment op de schaalverdeling **14** kunt aflezen.

### Freesdiepte fijn instellen (POF 1200 AE)

Met de standenaanslag **9** kunt u verschillende freesdiepten vooraf instellen. De instelling vindt plaats volgens de eerder beschreven werkwijze, met het verschil dat door het verdraaien van de instelschroeven voor de standenaanslag **24** het hoogteverschil van de aanslagen ten opzichte van elkaar kan worden veranderd.

### Tips voor de werkzaamheden

- ▶ **Bescherm frezen tegen schokken en stoten.**

### Freesrichting en freesbewerking (zie afbeelding E)

- ▶ **De freesbewerking moet altijd tegen de draairichting van het freesgereedschap **21** in plaatsvinden (tegenlopend). Bij het frezen met de draairichting mee (gelijklopend frezen) kan het elektrische gereedschap uit uw hand worden getrokken.**

- Stel de gewenste freesdiepte in. Zie het gedeelte „Freesdiepte instellen”.
- Zet het elektrische gereedschap met gemonteerd freesgereedschap op het te bewerken werkstuk en schakel het elektrische gereedschap in.
- Duw de spanhendel voor de freesdieptevergrendeling **16** omlaag en breng de bovenfrees langzaam omlaag tot de ingestelde freesdiepte bereikt is. Laat de spanhendel voor de freesdieptevergrendeling **16** weer los om deze invaldiepte vast te zetten.  
Duw indien nodig de spanhendel voor de freesdieptevergrendeling **16** omhoog om deze definitief vast te zetten.
- Voer de freesbewerking met een gelijkmatige voorwaartse beweging uit.
- Geleid na beëindiging van de freesbewerking de bovenfrees in de bovenste stand terug.
- Schakel het elektrische gereedschap uit.

### Frezen met hulpgeleider (zie afbeelding F)

Voor het bewerken van grote werkstukken of bij het frezen van groeven kunt u een plank of een plint als hulpgeleider op het werkstuk bevestigen en de bovenfrees langs de hulpgeleider bewegen. Geleid de bovenfrees aan de afgevlakte zijde van de glijplaat langs de hulpgeleider.

### Kanten- en vormfrezen

Bij het kanten- en vormfrezen zonder parallelgeleider moet het freesgereedschap zijn voorzien van een pen of lager.

- Geleid het ingeschakelde elektrische gereedschap van opzij naar het werkstuk tot de pen of het lager van het freesgereedschap tegen de te bewerken rand van het werkstuk ligt.
- Geleid het elektrische gereedschap met beide handen langs de rand van het werkstuk. Let er daarbij op dat het gereedschap onder de juiste hoek op het werkstuk ligt. Te sterke druk kan de rand van het werkstuk beschadigen.

### Frezen met parallelgeleider (zie afbeeldingen G – H)

Duw de parallelgeleider **31** met de geleidingsstangen **30** in de voetplaat **6** en draai deze met de vleugelschroeven **4** overeenkomstig de vereiste maat vast.

Geleid het ingeschakelde elektrische gereedschap met gelijkmatige voorwaartse beweging en zijwaartse druk op de parallelgeleider langs de rand van het werkstuk.

### Cirkelbogen frezen (zie afbeeldingen I – J)

Keer de parallelgeleider **31** zodat de aanslagvlakken omhoog wijzen.

Duw de parallelgeleider **31** met de geleidingsstangen **30** in de voetplaat **6** en draai deze met de vleugelschroeven **4** overeenkomstig de vereiste maat vast.

Bevestig de centreerpen **32** met de vleugelschroef **33** door het boorgat aan de parallelgeleider **31**.

Steek de centreerpen **32** in het gemarkeerde middelpunt van de cirkelboog en frees met gelijkmatige voorwaartse beweging.

### Frezen met de bochtengeleider (zie afbeeldingen K – L)

Duw de parallelgeleider **31** met de geleidingsstangen **30** in de voetplaat **6** en draai deze met de vleugelschroeven **4** overeenkomstig de vereiste maat vast.

Bevestig de bochtengeleider met gemonteerde geleidingsrol **34** door het boorgat aan de parallelgeleider **31**.

Geleid het elektrische gereedschap met lichte zijwaartse druk langs de rand van het werkstuk.

### Frezen met freescirkel (zie afbeelding M)

Voor ronde freeswerkzaamheden kunt u de freescirkel/geleideradapter **35** gebruiken. Monteer de freescirkel zoals op de afbeelding getoond.

Draai de centreerschroef **40** in de schroefdraad van de freescirkel. Plaats de schroefpunt in het middelpunt van de te frezen cirkelboog en let er daarbij op dat de schroefpunt in het materiaaloppervlak grijpt.

Stel de gewenste radius grof in door de freescirkel te verschuiven en draai de vleugelschroeven **37** en **38** vast.

Met de draaiknop **39** kunt u na het losdraaien van de vleugelschroef **38** de lengte fijn instellen. Een slag komt daarbij overeen met een verstelweg van 2,0 mm. Een van de maatstreepjes op de draaiknop **39** komt overeen met een verandering van de verstelweg van 0,1 mm.



Geleid het ingeschakelde elektrische gereedschap met de rechter handgreep **8** en de greep voor de freescirkel **36** over het werkstuk.

### Frezen met geleidingsrail (zie afbeelding N)

Met behulp van de geleidingsrail **41** kunt u in een rechte lijn frezen.

Om het hoogteverschil te compenseren, dient u de afstandsplaat **42** te monteren.

Monteer de freescirkel/geleidingsrailadapter **35** zoals in de afbeelding getoond.

Bevestig de geleidingsrail **41** op het werkstuk met geschikte spanvoorzieningen, bijvoorbeeld lijmklemmen. Plaats het elektrische gereedschap met de gemonteerde geleidingsrailadapter **35** op de geleidingsrail.

### Frezen met kopieerhuls (zie afbeeldingen O – P)

Met de kopieerhuls **43** kunt u omtrekken van modellen of sjablonen op werkstukken overbrengen.

Kies afhankelijk van de dikte van de sjabloon of het model een geschikte kopieerhuls. Vanwege de uitstekende hoogte van de kopieerhuls moet de sjabloon een minimumdikte van 8 mm bezitten.

Bedien de ontgrendelingshendel **20** en zet de kopieerhuls **43** van anderen in de voetplaat **6**. De codeerokken moeten daarbij merkbaar in de uitsparingen van de kopieerhuls vastklikken.

#### ► Kies een freesgereedschap met een diameter die kleiner is dan de diameter van de kopieerhuls.

Voor het frezen met de kopieerhuls **43** gaat u als volgt te werk:

- Geleid het ingeschakelde elektrische gereedschap met de kopieerhuls tot tegen de sjabloon.
- Duw de spanhendel voor de freesdieptevergrendeling **16** omlaag en breng de bovenrees langzaam omlaag tot de ingestelde freesdiepte bereikt is. Laat de spanhendel voor de freesdieptevergrendeling **16** weer los om deze invaldiepte vast te zetten. Duw indien nodig de spanhendel voor de freesdieptevergrendeling **16** omhoog om deze definitief vast te zetten.
- Geleid het elektrische gereedschap met uitstekende kopieerhuls en met zijwaartse druk langs de sjabloon.

## Onderhoud en service

### Onderhoud en reiniging

- **Trek altijd voor werkzaamheden aan het elektrische gereedschap de stekker uit het stopcontact.**
- **Houd het elektrische gereedschap en de ventilatieopeningen altijd schoon om goed en veilig te werken.**
- **Gebruik onder extreme gebruiksomstandigheden indien mogelijk altijd een afzuiginstallatie. Blaas de ventilatieopeningen regelmatig schoon en sluit het gereedschap aan via een aardlekschakelaar.** Tijdens het bewerken van metalen kan geleidend stof in het elektrische gereedschap terechtkomen. Daardoor kan de veiligheidsisolatie van het elektrische gereedschap worden geschaad.

Als de aansluitkabel moet worden vervangen, moeten deze werkzaamheden door Bosch of een erkende klantenservice voor Bosch elektrische gereedschappen worden uitgevoerd om veiligheidsrisico's te voorkomen.

### Klantenservice en gebruiksaanwijzingen

Onze klantenservice beantwoordt uw vragen over reparatie en onderhoud van uw product en over vervangingsonderdelen. Explosietekeningen en informatie over vervangingsonderdelen vindt u ook op:

**www.bosch-pt.com**

Het Bosch-team voor gebruiksaanwijzingen helpt u graag bij vragen over onze producten en toebehoren.

Vermeld bij vragen en bestellingen van vervangingsonderdelen altijd het uit tien cijfers bestaande productnummer volgens het typeplaatje van het elektrische gereedschap.

#### Nederland

Tel.: (076) 579 54 54

Fax: (076) 579 54 94

E-mail: gereedschappen@nl.bosch.com

#### België

Tel.: (02) 588 0589

Fax: (02) 588 0595

E-mail: outillage.gereedschap@be.bosch.com

### Afvalverwijdering

Elektrische gereedschappen, toebehoren en verpakkingen moeten op een voor het milieu verantwoorde wijze worden hergebruikt.

Gooi elektrische gereedschappen niet bij het huisvuil.

#### Alleen voor landen van de EU:



Volgens de Europese richtlijn 2012/19/EU betreffende elektrische en elektronische oude apparaten en de omzetting van de richtlijn in nationaal recht moeten niet meer bruikbare elektrische gereedschappen apart worden ingezameld en op een voor het milieu verantwoorde wijze worden hergebruikt.

Wijzigingen voorbehouden.

## Dansk

### Sikkerhedsinstrukser

#### Generelle sikkerhedsinstrukser til el-værktøj

**⚠ ADVARSEL** Læs alle sikkerhedsinstrukser og anvisninger. I tilfælde af manglende overholdelse af sikkerhedsinstrukserne og anvisningerne er der risiko for elektrisk stød, brand og/eller alvorlige kvæstelser.

**Opbevar alle sikkerhedsinstrukser og anvisninger til senere brug.**

Det i sikkerhedsinstrukserne benyttede begreb „el-værktøj“ refererer til netdrevet el-værktøj (med netkabel) og akkudrevet el-værktøj (uden netkabel).

## Sikkerhed på arbejdspladsen

- ▶ **Sørg for, at arbejdsområdet er rent og rigtigt belyst.** Uorden eller uoplyste arbejdsområder øger faren for uheld.
- ▶ **Brug ikke el-værktøjet i eksplosionsfarlige omgivelser, hvor der findes brændbare væsker, gasser eller støv.** El-værktøj kan slå gnister, der kan antænde støv eller damp.
- ▶ **Sørg for, at andre personer og ikke mindst børn holdes væk fra arbejdsområdet, når maskinen er i brug.** Hvis man distraheres, kan man miste kontrollen over maskinen.

## Elektrisk sikkerhed

- ▶ **El-værktøjets stik skal passe til kontakten. Stikket må under ingen omstændigheder ændres. Brug ikke adapterstik sammen med jordforbundet el-værktøj.** Uændrede stik, der passer til kontakterne, nedsætter risikoen for elektrisk stød.
- ▶ **Undgå kropskontakt med jordforbundne overflader som f. eks. rør, radiatorer, komfurer og køleskabe.** Hvis din krop er jordforbundet, øges risikoen for elektrisk stød.
- ▶ **Maskinen må ikke udsættes for regn eller fugt.** Indtrængning af vand i et el-værktøj øger risikoen for elektrisk stød.
- ▶ **Brug ikke ledningen til formål, den ikke er beregnet til (f. eks. må man aldrig bære el-værktøjet i ledningen, hænge el-værktøjet op i ledningen eller rykke i ledningen for at trække stikket ud af kontakten). Beskyt ledningen mod varme, olie, skarpe kanter eller maskindele, der er i bevægelse.** Beskadigede eller indviklede ledninger øger risikoen for elektrisk stød.
- ▶ **Hvis el-værktøjet benyttes i det fri, må der kun benyttes en forlængerledning, der er egnet til udendørs brug.** Brug af forlængerledning til udendørs brug nedsætter risikoen for elektrisk stød.
- ▶ **Hvis det ikke kan undgås at bruge el-værktøjet i fugtige omgivelser, skal der bruges et HFI-relæ.** Brug af et HFI-relæ reducerer risikoen for at få elektrisk stød.

## Personlig sikkerhed

- ▶ **Det er vigtigt at være opmærksom, se, hvad man laver, og bruge el-værktøjet fornuftigt. Brug ikke noget el-værktøj, hvis du er træt, har nydt alkohol eller er påvirket af medikamenter eller euforiserende stoffer.** få sekunders uopmærksomhed ved brug af el-værktøjet kan føre til alvorlige personskader.
- ▶ **Brug beskyttelsesudstyr og hav altid beskyttelsesbriller på.** Brug af sikkerhedsudstyr som f. eks. støvmaske, skridsikkert fodtøj, beskyttelseshjelm eller høreværn afhængig af maskintype og anvendelse nedsætter risikoen for personskader.
- ▶ **Undgå utilsigtet igangsætning. Kontrollér, at el-værktøjet er slukket, før du tilslutter det til strømtilførslen og/eller akkuen, løfter eller bærer det.** Undgå at bære el-værktøjet med fingeren på afbryderen og sørg for, at el-værktøjet ikke er tændt, når det slutes til nettet, da det øger risikoen for personskader.

- ▶ **Gør det til en vane altid at fjerne indstillingsværktøj eller skruenøgle, før el-værktøjet tændes.** Hvis et stykke værktøj eller en nøgle sidder i en roterende maskindel, er der risiko for personskader.
- ▶ **Undgå en anormal legemsposition. Sørg for at stå sikkert, mens der arbejdes, og kom ikke ud af balance.** Dermed har du bedre muligheder for at kontrollere el-værktøjet, hvis der skulle opstå uventede situationer.
- ▶ **Brug egnet arbejdstøj. Undgå løse beklædningsgenstande eller smykker. Hold hår, tøj og handsker væk fra dele, der bevæger sig.** Dele, der er i bevægelse, kan gribe fat i løstsiddende tøj, smykker eller langt hår.
- ▶ **Hvis støvudsugnings- og opsamlingsudstyr kan monteres, er det vigtigt, at dette tilsluttes og benyttes korrekt.** Brug af en støvsugning kan reducere støvmængden og dermed den fare, der er forbundet støv.

## Omhyggelig omgang med og brug af el-værktøj

- ▶ **Undgå overbelastning af maskinen. Brug altid et el-værktøj, der er beregnet til det stykke arbejde, der skal udføres.** Med det passende el-værktøj arbejder man bedst og mest sikkert inden for det angivne effektområde.
- ▶ **Brug ikke et el-værktøj, hvis afbryder er defekt.** Et el-værktøj, der ikke kan startes og stoppes, er farlig og skal repareres.
- ▶ **Træk stikket ud af stikkontakten og/eller fjern akkuen, inden maskinen indstilles, der skiftes tilbehørsdele, eller maskinen lægges fra.** Disse sikkerhedsforanstaltninger forhindrer utilsigtet start af el-værktøjet.
- ▶ **Opbevar ubenyttet el-værktøj uden for børns rækkevidde. Lad aldrig personer, der ikke er fortrolige med maskinen eller ikke har gennemlæst disse instrukser, benytte maskinen.** El-værktøj er farligt, hvis det benyttes af ukyndige personer.
- ▶ **El-værktøjet bør vedligeholdes omhyggeligt. Kontroller, om bevægelige maskindele fungerer korrekt og ikke sidder fast, og om delene er brækket eller beskadiget, således at el-værktøjets funktion påvirkes. Få beskadigede dele repareret, inden maskinen tages i brug.** Mange uheld skyldes dårligt vedligeholdte el-værktøjer.
- ▶ **Sørg for, at skæreværktøjer er skarpe og rene.** Omhyggeligt vedligeholdte skæreværktøjer med skarpe skærekanter sætter sig ikke så hurtigt fast og er nemmere at føre.
- ▶ **Brug el-værktøj, tilbehør, indsatsværktøj osv. iht. disse instrukser. Tag hensyn til arbejdsforholdene og det arbejde, der skal udføres.** Anvendelse af el-værktøjet til formål, som ligger uden for det fastsatte anvendelsesområde, kan føre til farlige situationer.

## Service

- ▶ **Sørg for, at el-værktøj kun repareres af kvalificerede fagfolk og at der kun benyttes originale reservedele.** Dermed sikres størst mulig maskinsikkerhed.

## Sikkerhedsforskrifter for fræsere

- ▶ **Hold kun fast i el-værktøjet i de isolerede gribeblader, fræsere kan ramme dens eget netkabel.** Kontakt med

en spændingsførende ledning kan også sætte maskinens metaldele under spænding, hvilket kan føre til elektrisk stød.

- ▶ **Fastgør og sikre emnet på et stabilt underlag med tvinger eller på anden måde.** Holder du kun emnet med hånden eller mod din krop, er det labilt, hvilket kan medføre, at du taber kontrollen.
- ▶ **Den tilladte hastighed for indsatsværktøjet skal mindst være så høj som den max. hastighed, der er angivet på el-værktøjet.** Tilbehør, der drejer hurtigere end tilladt, kan blive ødelagt.
- ▶ **Fræseværktøj eller andet tilbehør skal passe nøjagtigt i værktøjsholderen (spændetang) på dit el-værktøj.** Indsatsværktøj, der ikke passer nøjagtigt i el-værktøjets værktøjsholder, drejer ujævnt, vibrerer meget stærkt og kan medføre, at man taber kontrollen.
- ▶ **El-værktøjet skal altid være tændt, når det føres hen til emnet.** Ellers er der fare for tilbageslag, hvis indsatsværktøjet sætter sig fast i emnet.
- ▶ **Hold fingrene væk fra fræseområdet og fræseværktøjet. Hold på ekstragrebet eller motorhuset med den anden hånd.** Holdes fræseren med begge hænder, kan disse ikke kvæstes af fræseværktøjet.
- ▶ **Fræs aldrig hen over metalgenstande, søm eller skruer.** Fræseværktøjet kan beskadiges og føre til øgede vibrationer.
- ▶ **Anvend egnede søgeinstrumenter til at finde frem til skjulte forsyningsledninger eller kontakt det lokale forsyningselskab.** Kontakt med elektriske ledninger kan føre til brand og elektrisk stød. Beskadigelse af en gasledning kan føre til eksplosion. Beskadigelse af en vandledning kan føre til materiel skade.
- ▶ **Anvend ikke uskarpe eller beskadigede fræsere.** Uskarpe eller beskadigede fræsere fører til øget friktion, kan klemmes fast og føre til ubalance.
- ▶ **Hold altid maskinen fast med begge hænder og sørg for at stå sikkert under arbejdet.** El-værktøjet føres sikkert med to hænder.
- ▶ **El-værktøjet må først lægges fra, når det står helt stille.** Indsatsværktøjet kan sætte sig i klemme, hvilket kan medføre, at man taber kontrollen over el-værktøjet.

## Beskrivelse af produkt og ydelse



**Læs alle sikkerhedsinstrukser og anvisninger.** I tilfælde af manglende overholdelse af sikkerhedsinstrukserne og anvisningerne er der risiko for elektrisk stød, brand og/eller alvorlige kvæstelser.

### Beregnet anvendelse

Maskinen er beregnet til – på fast underlag – at fræse i træ, kunststof og lette byggematerialer, noter, kanter, profiler og aflange huller samt til fræsnings med kopiring. Med reduceret omdrejningstal og tilsvarende fræseværktøj er det også muligt at bearbejde ikke-jernholdige metaller.

Lyset på el-værktøjet er beregnet til at oplyse el-værktøjets umiddelbare arbejdsområde og er ikke beregnet som rumbelysning i private hjem.

### Illustrerede komponenter

Nummereringen af de illustrerede komponenter refererer til illustrationen af el-værktøjet på illustrationsiden.

- 1 Kontaktspærre til start-stop-kontakt
- 2 Håndgreb højre (isoleret gribeblade)
- 3 Spindel-låsetaste
- 4 Vingeskrue til parallelanslag-styrestænger (2x)\*
- 5 Spånbeskyttelse
- 6 Grundplade
- 7 Glideplade
- 8 Holder til parallelanslag-styrestænger
- 9 Trinstop
- 10 Beskyttelsesmanchet
- 11 Vingeskrue til indstilling af dybdeanslag
- 12 Skyder med indeksmærke
- 13 Dybdeanslag
- 14 Skala til indstilling af fræsedybde
- 15 Håndgreb venstre (isoleret gribeblade)
- 16 Spændearm til fræsedybdelås
- 17 Skala til finindstilling af fræsedybde (POF 1400 ACE)
- 18 Drejeknap til finindstilling af fræsedybde (POF 1400 ACE)
- 19 Markering til nulpunktudligning
- 20 Sikkerhedsarm til kopiring
- 21 Fræseværktøj\*
- 22 Start-stop-kontakt
- 23 Indstillingshjul omdrejningstal
- 24 Justeringskruer trinstop (POF 1200 AE)
- 25 Muffe med spændetang
- 26 Gaffelnøgle nøglevidde 19 mm\*
- 27 Opsugningslange (Ø 35 mm)\*
- 28 Opsugningsadapter\*
- 29 Fingerskrue til opsugningsadapter (2x)\*
- 30 Styrestang til parallelanslag (2x)\*
- 31 Parallelanslag\*
- 32 Centreringstift\*
- 33 Vingeskrue til centreringstift\*
- 34 Kurveanslag\*
- 35 Fræsecirke/adapter til styreskinne\*
- 36 Greb til fræsecirke\*
- 37 Vingeskrue til grovindstilling af fræsecirke (2x)\*
- 38 Vingeskrue til finindstilling af fræsecirke (1x)\*
- 39 Drejeknap til finindstilling af fræsecirke\*
- 40 Centreringsskrue\*
- 41 Styreskinne\*
- 42 Afstandsplade (følger med sættet „Fræsecirke“)\*
- 43 Kopiring\*

\*Tilbehør, som er illustreret og beskrevet i brugsanvisningen, er ikke indeholdt i leveringen. Det fuldstændige tilbehør findes i vores tilbehørsprogram.

## Tekniske data

Overfræser		POF 1200 AE	POF 1400 ACE
Typenummer		3 603 B6A 0.1	3 603 B6C 7.1
Nominel optagen effekt	W	1200	1400
Omdrejningstal, ubelastet	min <sup>-1</sup>	11 000 – 28 000	11 000 – 28 000
Indstilling af omdrejningstal		●	●
Konstantelektronik		–	●
Tilslutning til støvsugning		●	●
Værktøjsholderen	mm	6/8	6/8
	inch	¼	¼
Fræsekurvslag	mm	55	55
Vægt svarer til EPTA-Procedure 01/2003	kg	3,4	3,5
Beskyttelsesklasse		□/II	□/II

Angivelserne gælder for en nominel spænding [U] på 230 V. Disse angivelser kan variere ved afvigende spændinger og i landespecifikke udførelser.

## Støj-/vibrationsinformation

Støjemissionsværdier bestemt iht. EN 60745-2-17.

Værktøjets A-vægtede støjniveau er typisk: Lydtryksniveau 95 dB(A); lydeffektniveau 106 dB(A). Usikkerhed K = 3 dB.

### Brug høreværn!

Samlede vibrationsværdier  $a_h$  (vektorsum for tre retninger) og usikkerhed K beregnet iht. EN 60745:

$a_h = 6 \text{ m/s}^2$ ,  $K = 2 \text{ m/s}^2$ .

Det svingningsniveau, der er angivet i nærværende instruktioner, er blevet målt iht. en standardiseret måleproces i EN 60745, og kan bruges til at sammenligne el-værktøjer. Det er også egnet til en foreløbig vurdering af svingningsbelastningen.

Det angivende svingningsniveau repræsenterer de væsentlige anvendelser af el-værktøjet. Hvis el-værktøjet dog anvendes til andre formål, med forskellige tilbehørsdele, med afvigende indsatsværktøj eller utilstrækkelig vedligeholdelse, kan svingningsniveauet afvige. Dette kan føre til en betydelig forøgelse af svingningsbelastningen i hele arbejdstidsrummet.

Til en nøjagtig vurdering af svingningsbelastningen bør der også tages højde for de tider, i hvilke værktøjet er slukket eller godt nok kører, men rent faktisk ikke anvendes. Dette kan føre til en betydelig reduktion af svingningsbelastningen i hele arbejdstidsrummet.

Fastlæg ekstra sikkerhedsforanstaltninger til beskyttelse af brugeren mod svingningers virkning som f.eks.: Vedligeholdelse af el-værktøj og indsatsværktøj, holde hænder varme, organisation af arbejdsforløb.

## Overensstemmelseserklæring

Vi erklærer som eneansvarlig, at det produkt, der er beskrevet under „Tekniske data“, opfylder alle bestemmelser i direktiverne 2009/125/EF (forordning 1194/2012), 2011/65/EU, 2014/30/EU, 2006/42/EF med tilhørende ændringer samt følgende standarder: EN 60745-1, EN 60745-2-17.

Teknisk dossier (2006/42/EF) ved:

Robert Bosch GmbH, PT/ETM9,  
70764 Leinfelden-Echterdingen, GERMANY

Henk Becker  
Executive Vice President  
Engineering

Helmut Heinzelmann  
Head of Product Certification  
PT/ETM9

*Henk Becker* i.V. *Helmut Heinzelmann*

Robert Bosch GmbH, Power Tools Division  
70764 Leinfelden-Echterdingen, GERMANY  
21.05.2014

## Montering

► **Træk stikket ud af stikkontakten, før der udføres arbejde på el-værktøjet.**

### Fræseværktøj isættes (se Fig. A)

► **Det anbefales at bruge beskyttelseshandsker, når fræseværktøj skal sættes i og skiftes.**

Fræseværktøj findes i forskellige udførelser og kvaliteter, som skal vælges afhængigt af formålet.

**Fræseværktøj af „highspeed“-stål** er egnet til fræsning af bløde materialer som f.eks. blødt træ og kunststof.

**Fræseværktøj med hårdmetalskær** er især velegnet til hårde og porøse materialer som f.eks. hårdt træ.

Originalt fræseværktøj fra det omfattende Bosch-tilbehørsprogram kan købes hos din forhandler.

Isæt kun fejlfrie og rene fræsere.

- Klap spændebeskyttelsen **5** ned.
- Tryk tasten til spindellåsen **3** og hold den trykket ned. Drej i givet fald motorspindlen med hånden, til den er låst fast.
- Løsne omløbermøtrikken **25** med gaffelnøglen **26** (nøglevidde 19 mm) ved at dreje i drejeretning **1**.
- Skub fræseværktøjet ind i spændetangen. Fræserskaftet skal være skubbet mindst 20 mm ind i spændetangen.
- Spænd møtrikken **25** med gaffelnøglen **26** (nøglevidde 19 mm) ved at dreje i drejeretning **2**. Slip tasten til spindellås **3**.
- Klap spændebeskyttelsen **5** op.

- ▶ **Sæt ikke noget fræseværktøj i med en diameter over 42 mm uden monteret kopiring.** Dette fræseværktøj passer ikke gennem grundpladen.
- ▶ **Spænd under ingen omstændigheder spændetangen med omløbermøtrikken, så længe der ikke er monteret noget fræseværktøj.** Ellers kan spændetagen blive beskadiget.

## Støv-/spånudugning (se Fig. B)

- ▶ Støv fra materialer som f.eks. blyholdig maling, nogle træsorter, mineraler og metal kan være sundhedsfarlige. Berøring eller indånding af støv kan føre til allergiske reaktioner og/eller åndedræts sygdomme hos brugeren eller personer, der opholder sig i nærheden af arbejdspladsen. Bestemt støv som f.eks. ege- eller bøgestøv gælder som kræftfremkaldende, især i forbindelse med ekstra stoffer til træbehandling (chromat, træbeskyttelsesmiddel). Asbestholdigt materiale må kun bearbejdes af agfolk.
  - Brug helst en støvsugning, der egner sig til materialet.
  - Sørg for god udluftning af arbejdspladsen.
  - Det anbefales at bære åndeværn med filterklasse P2.

Overhold forskrifterne, der gælder i dit land vedr. de materialer, der skal bearbejdes.

- ▶ **Undgå at der samler sig støv på arbejdspladsen.** Støv kan let antænde sig selv.

## Montering af adapter til støvsugning

Opsugningsadapteren **28** kan monteres med slangetilslutningen foran eller bagud. Er slangetilslutningen monteret foran, skal spånbeskyttelsen **5** være taget af forinden. Fastgør opsugningsadapteren **28** med de 2 fingerskruer **29** på grundpladen **6**.

Opsugningsadapteren **28** skal rengøres med regelmæssige mellemrum for at sikre en optimal opsugning.

## Tilslutning af støvdugning

Anbring en opsugningsslange (Ø 35 mm) **27** (tilbehør) på den monterede opsugningsadapter. Forbind opsugningsslangen **27** med en støvsuger (tilbehør).

Eæl-værktøjet kan tilsluttes direkte til stikdåsen på en almindelig Bosch støvsuger med fjernbetjening. Denne starter automatisk, når el-værktøjet tændes.

Støvsugeren skal være egnet til det materiale, som skal opsuget.

Anvend en specialstøvsuger til opsugning af særligt sundhedsfarligt, kræftfremkaldende eller tørt støv.

## Spånbeskyttelse monteres (se Fig. C)

Anbring spånbeskyttelsen **5** forfra i føringen på en sådan måde, at den falder i hak. Spånbeskyttelsen tages af ved at tage fat i den i siden og trække den frem.

## Brug

### Ibrugtagning

- ▶ **Kontrollér netspændingen! Strømkildens spænding skal stemme overens med angivelserne på el-værktøjets typeskilt. El-værktøj til 230 V kan også tilsluttes 220 V.**

## Omdrejningstal vælges

Stillehjulet til indstilling af omdrejningstallet **23** bruges til at indstille det nødvendige omdrejningstal – også under driften.

- 1 – 2 lavt omdrejningstal
- 3 – 4 middelt omdrejningstal
- 5 – 6 højt omdrejningstal

Værdierne i tabellen skal betragtes som vejledende. Det krævede omdrejningstal afhænger af arbejds materialet og arbejdsbetingelserne; det kan optimeres ved praktiske forsøg.

Materiale	Fræserdiameter (mm)	Position stillehjul 23
Hårdt træ (bøg)	4 – 10	5 – 6
	12 – 20	3 – 4
	22 – 40	1 – 2
Blødt træ (fyrretræ)	4 – 10	5 – 6
	12 – 20	3 – 6
	22 – 40	1 – 3
Spånplader	4 – 10	3 – 6
	12 – 20	2 – 4
	22 – 40	1 – 3
Kunststof	4 – 15	2 – 3
	16 – 40	1 – 2
Aluminium	4 – 15	1 – 2
	16 – 40	1

## Tænd/sluk

Indstil fræsedybden, før værktøjet tændes, se afsnit „Fræsedybde indstilles“.

El-værktøjet **tages i brug** ved **først** at aktivere kontaktpæren **1** og **herefter** trykke på start-stop-kontakten **22** og holde den nede.

**POF 1400 ACE:** En lampe belyser fræseområdet.

El-værktøjet **slukkes** ved at slippe start-stop-kontakten **22**.

**POF 1400 ACE:** Lampen slukker langsomt.

**Bemærk:** Af sikkerhedstekniske grunde kan start-stop-kontakten **22** ikke fastlåses; den skal trykkes ned og holdes nede, så længe saven er i drift.

For at spare på energien bør du kun tænde for el-værktøjet, når du bruger det.

## Konstantelektronik (POF 1400 ACE)

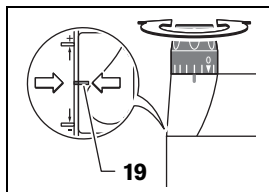
Konstantelektronik holder det indstillede omdrejningstal leml ubelastet og belastet tilstand næsten konstant.

## Fræsedybde indstilles (se Fig. D)

- ▶ **Fræsedybden må kun indstilles, når el-værktøjet er slukket.**

Fræsedybden grovindstilles på følgende måde:

- Anbring el-værktøjet med monteret fræseværktøj på det emne, der skal bearbejdes.
- **POF 1400 ACE:** Stil finindstillingsvejen i midten med drejehovedet **18**. Drej drejehovedet **18**, til markeringerne **19** stemmer overens som vist på billedet. Drej herefter skalaen **17** hen på „0“.



- Indstil trinstoppet **9** på det laveste trin; trinstoppet falder mærkbart i hak.
- **POF 1200 AE:** Drej justeringsskruerne til trinstoppet **24** halvt ind eller ud.
- Løsne vingeskruen på dybdeanslaget **11**, så dybdeanslaget **13** kan bevæges frit.
- Tryk spændearmen til fræsedybdelås **16** i drejeretning **1** og før overfræseren langsomt ned, til fræseren **21** berører emnets overflade. Slip spændearmen til fræsedybdelås **16** igen for at fastgøre denne neddykningsdybde. Tryk i givet fald spændearmen til fræsedybdelås **16** i drejeretning **2** for at fastgøre den endeligt.
- Tryk dybdeanslaget **13** ned, til det sidder på trinstoppet **9**. Stil skubberen med indeksemærket **12** på position „0“ på fræsedybdeskalaen **14**.
- Stil dybdeanslaget **13** på den ønskede fræsedybde og spænd vingeskruen på dybdeanslaget **11**. Sørg for, at skubberen med indeksemærket **12** ikke ændres mere.
- Tryk spændearmen til fræsedybdelås **16** i drejeretning **1** og før overfræseren i den øverste position.

Ved større fræsedybder skal fræseprocesserne gennemføres i flere trin for at undgå meget store spånmængder på en gang. Ved hjælp af trinstoppet **9** kan fræsearbejdet fordeles på flere trin. Indstil den ønskede fræsedybde med det laveste trin på trinstoppet og vælg først de højeste trin til de første fræseprocesser.

**POF 1200 AE:** Afstanden mellem de forskellige trin ændres ved at dreje på justeringsskruerne **24**.

### Fræsedybde finindstilles (POF 1400 ACE)

Efter en prøvefræsning kan man indstille fræsedybden nøjagtigt på det ønskede mål ved at dreje på drejeknappen **18**; fræsedybden øges ved at dreje til højre og reduceres ved at dreje til venstre. Skalaen **17** skal kun ses som orientering. En omdrejning svarer til en indstillingsvej på 2,0 mm, en af delstregerne på den øverste kant på skalaen **17** svarer til en ændring af indstillingsvejen med 0,1 mm. Den max. indstillingsvej er ± 8 mm.

**Eksempel:** Den ønskede fræsedybde skal være 10,0 mm, prøvefræsningen gav en fræsedybde på 9,6 mm.

- Løft overfræseren og læg f.eks. et stykke træ ind under glidepladen **7**, så fræseren **21** ikke berører emnet, når den sænkes. Tryk spændearmen til fræsedybdelås **16** i drejeretning **1** og før overfræseren langsomt ned, til dybdeanslaget **13** hviler på trinstoppet **9**.
- Dreje skalaen **17** hen på „0“ og løsne vingeskruen **11**.
- Drej drejeknappen **18** 0,4 mm/4 delstrege (difference mellem indstillet og faktisk værdi) til højre og spænd vingeskruen **11**.
- Kontrollér den valgte fræsedybde ved at gennemføre en yderligere fræsning.

Ændre efter indstilling af fræsedybden ikke skubberens position **12** på dybdeanslaget **13**, så du altid kan aflæse den aktuelle fræsedybde på skalaen **14**.

### Fræsedybde finindstilles (POF 1200 AE)

Med trinstoppet **9** kan man indstille forskellige fræsedybder. Indstillingen gennemføres i henhold til ovenstående forklaring, dog med den forskel, at højdeforskellen mellem de enkelte anslag kan ændres ved at dreje på justeringsskruerne til trinstoppet **24**.

### Arbejdsvejledning

#### ► Beskyt fræseren mod stød og slag.

#### Fræseretning og fræsearbejde (se Fig. E)

► **Fræsearbejdet skal altid gennemføres med fræseværktøjets omløbsretning **21** (modløb). Når der fræses med omløbsretningen (ligeløb), kan el-værktøjet rives ud af hånden på brugeren.**

- Indstil den ønskede fræsedybde, se afsnit „Fræsedybde indstilles“.
- Anbring el-værktøjet med monteret fræseværktøj på det emne, der skal bearbejdes, og tænd for el-værktøjet.
- Tryk spændearmen til fræsedybdelås **16** ned og før overfræseren langsomt ned, til den indstillede fræsedybde er nået. Slip spændearmen til fræsedybdelås **16** igen for at fastgøre denne neddykningsdybde. Tryk i givet fald spændearmen til fræsedybdelås **16** op for at fastgøre den endeligt.
- Udfør fræsearbejdet med jævn fremføring.
- Før overfræseren tilbage i den øverste position, når fræsearbejdet er færdigt.
- Sluk for el-værktøjet.

#### Fræsning med hjælpeanslag (se Fig. F)

Til bearbejdning af store emner som f.eks. notfræsning kan man fastgøre et bræt eller en liste på emnet som hjælpeanslag og føre overfræseren langs med hjælpeanslaget. Før overfræseren på den flade side af glidepladen langs med hjælpeanslaget.

#### Kant- eller formfræsning

Ved kant- eller formfræsning uden parallelanslag skal fræseværktøjet være understøttet med en styretap eller et kugleleje.

- Før det tændte el-værktøjet hen mod emnet fra siden, til styretappen eller kuglelejet på fræseværktøjet ligger op ad kanten på det emne, der skal bearbejdes.
- Før el-værktøjet med begge hænder langs med emnets kant. Sørg for, at værktøjet holdes i en ret vinkel til emnet. Et for stort tryk kan beskadige kanten på emnet.

#### Fræsning med parallelanslag (se Fig. G – H)

Skub parallelanslaget **31** vha. styrestængerne **30** ind i grundpladen **6** og spænd det med vingeskruerne **4** iht. det nødvendige mål.

Før det tændte el-værktøj langs med emnets kant og udfør fræsearbejdet med jævn fremføring samtidig med, at parallelanslaget udsættes for et let tryk fra siden.

#### Fræsning af cirkler (se Fig. I – J)

Vend parallelanslaget **31**, så anslagsfladerne peger opad.

Skub parallelanslaget **31** vha. styrestængerne **30** ind i grundpladen **6** og spænd det med vingeskruerne **4** iht. det nødvendige mål.

Fastgør centreringstiften **32** med vingeskruen **33** gennem boringen på parallelanslaget **31**.

Stik centreringstiften **32** ind i cirkelens markerede midterpunkt og udfør fræsearbejdet med jævn fremføring.

#### Fræsning med cirkelanslag (se Fig. K - L)

Skub parallelanslaget **31** vha. styrestængerne **30** ind i grundpladen **6** og spænd det med vingeskruerne **4** iht. det nødvendige mål.

Fastgør kurveanslaget med monteret føringsrulle **34** gennem boringen på parallelanslaget **31**.

Før el-værktøjet langs med emnets kant med et let tryk fra siden.

#### Fræsning med fræsecirkel (se Fig. M)

Til cirkelrundt fræsearbejde kan man bruge fræsecirklen/styreskinneadapteren **35**. Monter fræsecirklen som vist på billedet. Skru centreringsskruen **40** ind i gevindet på fræsecirklen. Anbring skruespidsen i midten af den cirkel, der skal fræses; hold øje med, at skruespidsen griber ind i emnets overflade. Indstil den ønskede radius groft ved at forskyde fræsecirklen og drej vingeskruerne **37** og **38** fast.

Med drejeknappen **39** kan man efter løsning af vingeskruen **38** finindstille længden. En omdrejning svarer til en indstillingsvej på 2,0 mm, en delstreg på drejeknappen **39** til en ændring af indstillingsvejen på 0,1 mm.

Før det tændte el-værktøj med det højre håndgreb **8** og grebet til fræsecirklen **36** hen over emnet.

#### Fræsning med styreskinne (se Fig. N)

Ved hjælp af styreskinnen **41** kan man gennemføre fræsearbejde, der forløber i en lige linje.

Højdeforskellen udignes evnt at montere afstandspladen **42**. Monter fræsecirklen/styreskinneadapteren **35** som vist på billedet.

Fastgør styreskinnen **41** på værktøjet med egnede spændeanordninger som f.eks. skruetvinger. Anbring el-værktøjet med monteret styreskinneadapter **35** på styreskinnen.

#### Fræsning med kopiring (se Fig. O - P)

Kopiringen **43** bruges til at overføre konturer fra mønstre og skabeloner til emnet.

Vælg den egnede kopiring (afhængigt af mønsterets eller skabelonens tykkelse). Da kopiringen har en udragende højde, skal skabelonen være mindst 8 mm tyk.

Betjen sikkerhedsarmen **20** og sæt kopiringen **43** ind i grundpladen nedefra **6**. Kodelåsene skal falde tydeligt i hak i kopiringens udparinger.

► **Sørg for, at fræseværktøjets diameter er mindre end kopiringens indvendige diameter.**

Fræsning med kopiring **43** gøres på følgende måde:

- Før det tændte el-værktøj med kopiring hen mod skabelonen.
- Tryk spændearmen til fræsedybdelås **16** ned og før overfræseren langsomt ned, til den indstillede fræsedybde er nået. Slip spændearmen til fræsedybdelås **16** igen for at fastgøre denne neddykningsdybde.

Tryk i givet fald spændearmen til fræsedybdelås **16** op for at fastgøre den endeligt.

- Før el-værktøjet med udragende kopiring langs med skabelonen samtidigt med, at værktøjet udsættes for et tryk fra siden.

## Vedligeholdelse og service

### Vedligeholdelse og rengøring

► **Træk stikket ud af stikkontakten, før der udføres arbejde på el-værktøjet.**

► **El-værktøj og el-værktøjets ventilationsåbninger skal altid holdes rene for at sikre et godt og sikkert arbejde.**

► **Brug så vidt muligt altid et opsningsanlæg ved ekstreme brugsbetingelser. Blæs ventilationsåbningerne igennem med hyppige mellemrum og forkoble en fejlstrømbeskyttelseskontakt (FI-kontakt).** Ved bearbejdning af metal kan ledende støv aflejre sig inde i elværktøjet. Elværktøjets beskyttelsesisolering kan forringes.

Hvis det er nødvendigt at erstatte tilslutningsledningen, skal dette arbejde udføres af Bosch eller på et autoriseret serviceværksted for Bosch el-værktøj for at undgå farer.

### Kundeservice og brugerrådgivning

Kundeservice besvarer dine spørgsmål vedr. reparation og vedligeholdelse af dit produkt samt reservedele. Eksplosions-tegninger og informationer om reservedele findes også under:

**www.bosch-pt.com**

Bosch brugerrådgivningsteamet vil gerne hjælpe dig med at besvare spørgsmål vedr. vores produkter og deres tilbehør.

El-værktøjets 10-cifrede typenummer (se typeskilt) skal altid angives ved forespørgsler og bestilling af reservedele.

### Dansk

Bosch Service Center

Telegrafvej 3

2750 Ballerup

På [www.bosch-pt.dk](http://www.bosch-pt.dk) kan der online bestilles reservedele eller oprettes en reparations ordre.

Tlf. Service Center: 44898855

Fax: 44898755

E-Mail: [vaerktoej@dk.bosch.com](mailto:vaerktoej@dk.bosch.com)

### Bortskaffelse

El-værktøj, tilbehør og emballage skal genbruges på en miljøvenlig måde.

Smid ikke el-værktøj ud sammen med det almindelige husholdningsaffald!

**Gælder kun i EU-lande:**



Iht. det europæiske direktiv 2012/19/EU om affald af elektrisk og elektronisk udstyr skal kasseret elektrisk udstyr indsamles separat og genbruges iht. gældende miljøforskrifter.

**Ret til ændringer forbeholdes.**

# Svenska

## Säkerhetsanvisningar

### Allmänna säkerhetsanvisningar för elverktyg

**⚠ VARNING** Läs noga igenom alla säkerhetsanvisningar och instruktioner. Fel som uppstår till följd av att säkerhetsanvisningarna och instruktionerna inte följts kan orsaka elstöt, brand och/eller allvarliga personskador.

#### Förvara alla varningar och anvisningar för framtida bruk.

Nedan använt begrepp "Elverktyg" hänför sig till nätdrivna elverktyg (med nätsladd) och till batteridrivna elverktyg (sladdlösa).

#### Arbetsplats säkerhet

- ▶ **Håll arbetsplatsen ren och välbelyst.** Oordning på arbetsplatsen och dåligt belyst arbetsområde kan leda till olyckor.
- ▶ **Använd inte elverktyget i explosionsfarlig omgivning med brännbara vätskor, gaser eller damm.** Elverktygen alstrar gnistor som kan antända dammet eller gaserna.
- ▶ **Håll under arbetet med elverktyget barn och obehöriga personer på betryggande avstånd.** Om du störs av obehöriga personer kan du förlora kontrollen över elverktyget.

#### Elektrisk säkerhet

- ▶ **Elverktygets stickpropp måste passa till vägguttaget. Stickproppen får absolut inte förändras. Använd inte adapterkontakter tillsammans med skyddsjordade elverktyg.** Oförändrade stickproppar och passande vägguttag reducerar risken för elstöt.
- ▶ **Undvik kroppskontakt med jordade ytor som t. ex. rör, värmeelement, spisar och kylskåp.** Det finns en större risk för elstöt om din kropp är jordad.
- ▶ **Skydda elverktyget mot regn och väta.** Tränger vatten in i ett elverktyg ökar risken för elstöt.
- ▶ **Missbruka inte nätsladden och använd den inte för att bära eller hänga upp elverktyget och inte heller för att dra stickproppen ur vägguttaget. Håll nätsladden på avstånd från värme, olja, skarpa kanter och rörliga maskindelar.** Skadade eller tilltrasslade ledningar ökar risken för elstöt.
- ▶ **När du arbetar med ett elverktyg utomhus använd endast förlängningssladdar som är avsedda för utomhusbruk.** Om en lämplig förlängningssladd för utomhusbruk används minskar risken för elstöt.
- ▶ **Använd ett felströmsskydd om det inte är möjligt att undvika elverktygets användning i fuktig miljö.** Felströmsskyddet minskar risken för elstöt.

#### Personsäkerhet

- ▶ **Var uppmärksam, kontrollera vad du gör och använd elverktyget med förnuft. Använd inte elverktyg när du är trött eller om du är påverkad av droger, alkohol eller mediciner.** Under användning av elverktyg kan även en kort ouppmärksamhet leda till allvarliga kroppsskador.

- ▶ **Bär alltid personlig skyddsutrustning och skyddsglasögon.** Användning av personlig skyddsutrustning som t. ex. dammfiltermask, halkfria säkerhetsskor, skyddshjälm och hörselskydd reducerar alltefter elverktygets typ och användning risken för kroppsskada.
- ▶ **Undvik oavsiktlig igångsättning. Kontrollera att elverktyget är fränkopplat innan du ansluter stickproppen till vägguttaget och/eller ansluter/tar bort batteriet, tar upp eller bär elverktyget.** Om du bär elverktyget med fingret på strömställaren eller ansluter påkopplat elverktyg till nätströmmen kan olycka uppstå.
- ▶ **Ta bort alla inställningsverktyg och skruvnycklar innan du kopplar på elverktyget.** Ett verktyg eller en nyckel i en roterande komponent kan medföra kroppsskada.
- ▶ **Undvik onormala kroppsställningar. Se till att du står stadigt och håller balansen.** I detta fall kan du lättare kontrollera elverktyget i oväntade situationer.
- ▶ **Bär lämpliga arbetskläder. Bär inte löst hängande kläder eller smycken. Håll håret, kläderna och handskarna på avstånd från rörliga delar.** Löst hängande kläder, långt hår och smycken kan dras in av roterande delar.
- ▶ **När elverktyg används med dammutsugnings- och uppsamlingsutrustning, se till att dessa är rätt monterade och används på korrekt sätt.** Användning av dammutsugning minskar de risker damm orsakar.

#### Korrekt användning och hantering av elverktyg

- ▶ **Överbelasta inte elverktyget. Använd för aktuellt arbete avsett elverktyg.** Med ett lämpligt elverktyg kan du arbeta bättre och säkrare inom angivet effektområde.
- ▶ **Ett elverktyg med defekt strömställare får inte längre användas.** Ett elverktyg som inte kan kopplas in eller ur är farligt och måste repareras.
- ▶ **Dra stickproppen ur vägguttaget och/eller ta bort batteriet innan inställningar utförs, tillbehörsdelar byts ut eller elverktyget lagras.** Denna skyddsåtgärd förhindrar oavsiktlig inkoppling av elverktyget.
- ▶ **Förvara elverktygen oåtkomliga för barn. Låt elverktyg inte användas av personer som inte är förtrogna med dess användning eller inte läst denna anvisning.** Elverktygen är farliga om de används av oerfarna personer.
- ▶ **Sköt elverktyget omsorgsfullt. Kontrollera att rörliga komponenter fungerar felfritt och inte kärvar, att komponenter inte brustit eller skadats; orsaker som kan leda till att elverktygets funktioner påverkas menligt. Låt skadade delar repareras innan elverktyget tas i bruk.** Många olyckor orsakas av dåligt skötta elverktyg.
- ▶ **Håll skärverktygen skarpa och rena.** Omsorgsfullt skötta skärverktyg med skarpa egg kommer inte så lätt i kläm och går lättare att styra.
- ▶ **Använd elverktyget, tillbehör, insatsverktyg osv. enligt dessa anvisningar. Ta hänsyn till arbetsvillkoren och arbetsmomenten.** Om elverktyget används på ett sätt som det inte är avsett för kan farliga situationer uppstå.

#### Service

- ▶ **Låt endast kvalificerad fackpersonal reparera elverktyget och endast med originalreservdelar.** Detta garanterar att elverktygets säkerhet upprätthålls.



## Säkerhetsanvisningar för fräsar

- ▶ **Håll i elverktyget endast vid de isolerade greppyrtorna då risk finns att fräsen kan skada nätsladden.** Kontakt med en spänningsförande ledning kan sätta elverktygets metalldelar under spänning och leda till elstöt.
- ▶ **Fäst och säkra arbetsstycket med tvingar eller på annat sätt på ett stabilt underlag.** Om du håller arbetsstycket i handen eller mot kroppen är arbetsstycket ostadigt och du kan lätt förlora kontrollen.
- ▶ **Insatsverktygets tillåtna varvtal måste åtminstone motsvara elverktygets angivna högsta varvtal.** Tillbehör med en högre rotationshastighet kan förstöras.
- ▶ **Fräsverktyg och annat tillbehör måste passa exakt i elverktygets verktygsfäste (spänntång).** Insatsverktyg som inte exakt passar till elverktygets verktygsfäste roterar ojämnt, vibrerar kraftigt och kan leda till att du förlorar kontrollen över verktyget.
- ▶ **Elverktyget ska vara i påslaget när det förs mot arbetsstycket.** Risk för bakslag uppstår om insatsverktyget fastnar i arbetsstycket.
- ▶ **Håll händerna på betryggande avstånd från fräsområdet och fräsverktyget. Håll andra handen på stödhandtaget eller motorhuset.** Om båda händerna hålls på fräsen kan de inte skadas av fräsverktyget.
- ▶ **Fräs aldrig över metallföremål som t. ex. spikar eller skruvar.** Fräsverktyget kan ta skada och sedan leda till ökad vibration.
- ▶ **Använd lämpliga detektorer för lokalisering av dolda försörjningsledningar eller konsultera lokalt distributionsföretag.** Kontakt med elledningar kan förorsaka brand och elstöt. En skadad gasledning kan leda till explosion. Borrning i vattenledning kan förorsaka saksador.
- ▶ **Använd inte oskarpa eller skadade fräsverktyg.** Oskarpar och skadade fräsverktyg orsakar en högre friktion, kan klämmas in och leda till obalans.
- ▶ **Håll i elverktyget med båda händerna under arbetet och se till att du står stadigt.** Elverktyget kan styras säkrare med två händer.
- ▶ **Vänta tills elverktyget stannat helt innan du lägger bort det.** Insatsverktyget kan haka upp sig och leda till att du kan förlora kontrollen över elverktyget.

## Produkt- och kapacitetsbeskrivning



**Läs noga igenom alla säkerhetsanvisningar och instruktioner.** Fel som uppstår till följd av att säkerhetsanvisningarna och instruktionerna inte följts kan orsaka elstöt, brand och/eller allvarliga personskador.

### Ändamålsenlig användning

Elverktyget är avsett för fräsning av spår, profiler och ovala hål i trä, plast och lätta byggnadsmaterial samt för kopierfräsning när arbetsstycket ligger på ett fast underlag. Med reducerat varvtal och lämpliga fräsar kan även icke-järnmetaller bearbetas.

Belysningen i detta elverktyg är avsett för att belysa verktygets direkta arbetsområde och är inte lämpligt för att lysa upp rum i bostaden.

## Illustrerade komponenter

Numreringen av komponenterna hänvisar till illustration av elverktyget på grafiksida.

- 1 Inkopplingspörr för strömställaren Till/Från
- 2 Höger handtag (isolerad greppyta)
- 3 Spindelåsknapp
- 4 Vingskruv för parallellanslagets styrstänger (2x)\*
- 5 Spånskydd
- 6 Fotplatta
- 7 Glidplatta
- 8 Fäste för parallellanslagsstyrstänger
- 9 Steganslag
- 10 Skyddsmanschett
- 11 Vingskruv för inställning av djupanslag
- 12 Slid med indexmärke
- 13 Djupanslag
- 14 Skala för inställning av fräsdjup
- 15 Vänster handtag (isolerad greppyta)
- 16 Spännspek för låsning av fräsdjup
- 17 Skala för fininställning av fräsdjup (POF 1400 ACE)
- 18 Ställratt för fininställning av fräsdjup (POF 1400 ACE)
- 19 Markering för nollpunktsanpassning
- 20 Uppläsningsarm för kopierhylan
- 21 Fräsverktyg\*
- 22 Strömställare Till/Från
- 23 Ställratt varvtalsförval
- 24 Justerskruv för steganslag (POF 1200 AE)
- 25 Kapselmutter med spänntång
- 26 Fast skruvnyckel nyckelvidd 19 mm\*
- 27 Utsugnings slang (Ø 35 mm)\*
- 28 Utsugningsadapter\*
- 29 Räfflad skruv för utsugningsadapter (2x)\*
- 30 Styrestång för parallellanslag (2x)\*
- 31 Parallellanslag\*
- 32 Centerpinne\*
- 33 Vingskruv för centerpinne\*
- 34 Kurvanslag\*
- 35 Fräscirkel/styrskeneadapter\*
- 36 Grepp för fräscirkel\*
- 37 Vingskruv för fräsvinkelns grovinställning (2x)\*
- 38 Vingskruv för fräsvinkelns fininställning (1x)\*
- 39 Ratt för fräsvinkelns fininställning\*
- 40 Centrerskruv\*
- 41 Styrskena\*
- 42 Distansplatta (ingår i sats "Fräscirkel")\*
- 43 Kopierhyla\*

\*I bruksanvisningen avbildat och beskrivet tillbehör ingår inte i standardleveransen. I vårt tillbehörprogram beskrivs allt tillbehör som finns.

## Tekniska data

Överfräs		POF 1200 AE	POF 1400 ACE
Produktnummer		3 603 B6A 0.1	3 603 B6C 7.1
Upptagen märkeffekt	W	1200	1400
Tomgångsvarvtal	min <sup>-1</sup>	11000 – 28000	11000 – 28000
Varvtalsförval		●	●
Konstantelektronik		–	●
Anslutning för dammutsugning		●	●
Verktysfäste	mm	6/8	6/8
	inch	¼	¼
Fräskorgsrörelse	mm	55	55
Vikt enligt EPTA-Procedure 01/2003	kg	3,4	3,5
Skyddsklass		□/II	□/II

Uppgifterna gäller för en märkspänning på [U] 230 V. Vid avvikande spänning och för utföranden i vissa länder kan uppgifterna variera.

## Buller-/vibrationsdata

Bullernivåvärde förmedlas enligt EN 60745-2-17.

Maskinens A-vägda ljudnivå uppnår i typiska fall: Ljudtrycksnivå 95 dB(A); ljudeffektnivå 106 dB(A). Onoggrannhet K = 3 dB.

### Använd hörselskydd!

Totala vibrationsemissionsvärden  $a_h$  (vektorsumma ur tre riktningar) och onoggrannhet K framtaget enligt EN 60745:  $a_h = 6 \text{ m/s}^2$ ,  $K = 2 \text{ m/s}^2$ .

Mätningen av den vibrationsnivå som anges i denna anvisning har utförts enligt en mätmetod som är standardiserad i EN 60745 och kan användas vid jämförelse av olika elverktyg. Mätmetoden är även lämplig för preliminär bedömning av vibrationsbelastningen.

Den angivna vibrationsnivån representerar den huvudsakliga användningen av elverktyget. Om däremot elverktyget används för andra ändamål, med olika tillbehör, med andra insatsverktyg eller inte underhållits ordentligt kan vibrationsnivån avvika. Härvid kan vibrationsbelastningen under arbetsperioden öka betydligt.

För en exakt bedömning av vibrationsbelastningen bör även de tider beaktas när elverktyget är fränkopplat eller är igång, men inte används. Detta reducerar tydligt vibrationsbelastningen för den totala arbetsperioden.

Bestäm extra säkerhetsåtgärder för att skydda operatören mot vibrationernas inverkan t. ex.: underhåll av elverktyget och insatsverktygen, att hålla händerna varma, organisation av arbetsförloppen.

## Försäkran om överensstämmelse

Vi intygar under ensamt ansvar att den produkt som beskrivs under "Tekniska data" uppfyller alla gällande bestämmelser i direktiven 2009/125/EG (förordning 1194/2012), 2011/65/EU, 2014/30/EU, 2006/42/EG inklusive ändringar och stämmer överens med följande standarder: EN 60745-1, EN 60745-2-17.

Teknisk tillverkningsdokumentation (2006/42/EG) fås från: Robert Bosch GmbH, PT/ETM9, 70764 Leinfelden-Echterdingen, GERMANY

Henk Becker  
Executive Vice President  
Engineering

Helmut Heinzelmann  
Head of Product Certification  
PT/ETM9

*Henk Becker* i.V. *Helmut Heinzelmann*

Robert Bosch GmbH, Power Tools Division  
70764 Leinfelden-Echterdingen, GERMANY  
21.05.2014

## Montage

► **Dra stickproppen ur nätuttaget innan arbeten utförs på elverktyget.**

### Insättning av fräs (se bild A)

► **Vi rekommenderar att skyddshandskar används vid insättning och byte av fräsverktyg.**

Fräsverktyg finns att tillgå i olika utföranden och kvaliteter som anpassats till aktuell bearbetning.

**Fräsverktyg av högeffektssnabbstål** är lämpliga för bearbetning av mjuka material som t. ex. mjukt trä och plast.

**Fräsverktyg med hårdmetallskär** är speciellt lämpliga för hårda och nötande material som t. ex. hårt trä och aluminium.

Din fackhandlare kan offerera original fräsverktyg ur Boschs rikthaltiga tillbehörsprogram.

Använd endast felfria och rena fräsverktyg.

- Fäll ner spänskyddet **5**.
- Tryck ned spindellåsknappen **3** och håll den nedtryckt. Vrid vid behov för hand motorspindeln tills den låser.
- Lossa kapselmuttern **25** med fast skruvnyckel **26** (nyckelvidd 19 mm) genom att vrida i riktningen **●**.
- Skjut in fräsverktyget i spännstången. Frässkaftet måste vara inskjutet minst till ett djup om 20 mm.
- Lossa kapselmuttern **25** med fast skruvnyckel **26** (nyckelvidd 19 mm) genom att vrida i riktningen **●**. Släpp upp spindellåsknappen **3**.
- Fäll upp spänskyddet **5**.

- ▶ **För fräsverktyg med en diameter över 42 mm måste kopierhysan vara monterad.** Dessa fräsverktyg passar inte genom fotplattan.
- ▶ **Dra inte fast spännstången med överfallsmuttern innan ett fräsverktyg satts in.** Spännstången kan i annat fall skadas.

## Damm-/spånutsugning (se bild B)

- ▶ Damm från material som t. ex. blyhaltig målning, vissa träslag, mineraler och metall kan vara hälsovådligt. Beröring eller inandning av dammet kan orsaka allergiska reaktioner och/eller andningsbesvär hos användaren eller personer som uppehåller sig i närheten. Vissa damm från ek eller bok anses vara cancerogena, speciellt då i förbindelse med tillsatsämnen för träbehandling (kromat, träkonserveringsmedel). Endast yrkesmän får bearbeta asbesthaltigt material.
  - Använd om möjligt en för materialet lämplig dammutsugning.
  - Se till att arbetsplatsen är väl ventilerad.
  - Vi rekommenderar ett andningsskydd i filterklass P2.

Beakta de föreskrifter som i aktuellt land gäller för bearbetat material.

- ▶ **Undvik dammanhopning på arbetsplatsen.** Damm kan lätt självantändas.

## Montering av utsugningsadapter

Utsugningsadaptern **28** kan monteras med slangkopplingen framåt eller bakåt. Vid montering av slangkopplingen framtill måste först spånskyddet **5** tas bort. Fäst utsugningsadaptern **28** med de båda räfflade skruvarna **29** på bottenplattan **6**.

En optimal utsugning kan endast garanteras om utsugningsadaptern **28** regelbundet renas.

## Anslutning av dammutsugning

Skjut upp utsugningsslängen (Ø 35 mm) **27** (tillbehör) på den monterade utsugningsadaptern. Koppla utsugningsslängen **27** till en dammsugare (tillbehör).

Elverktyget kan anslutas direkt till apparatuttaget på en Bosch universaldammsugare med fjärrkopplingsanordning. Dammsugaren startar automatiskt när elverktyget slås på.

Dammsugaren måste vara lämplig för det material som ska bearbetas.

Använd för utsugning av hälsovådligt och cancerframkallande eller torrt damm en specialdammsugare.

## Montering av spånskydd (se bild C)

Skjut in spånskyddet **5** framifrån i gejden tills det snäpper fast. För borttagning grip på sidorna spånskyddet och dra bort det framåt.

## Drift

### Driftstart

- ▶ **Beakta nätpänningen! Kontrollera att strömkällans spänning överensstämmer med uppgifterna på elverktygets typskylt. Elverktyg märkta med 230 V kan även anslutas till 220 V.**

## Förval av varvtal

Med ställratten varvtalsförval **23** kan önskat varvtal väljas även under drift.

- 1 – 2 lågt varvtal
- 3 – 4 medelhögt varvtal
- 5 – 6 högt varvtal

I tabellen anges riktvärden. Erforderligt varvtal är beroende av materialet och arbetsvillkoren, prova dig fram till bästa inställningen genom praktiska försök.

Material	Fräsdiameter (mm)	Ställrattens 23 läge
Hårt trä (bok)	4 – 10	5 – 6
	12 – 20	3 – 4
	22 – 40	1 – 2
Mjukt trä (tall)	4 – 10	5 – 6
	12 – 20	3 – 6
	22 – 40	1 – 3
Spånskivor	4 – 10	3 – 6
	12 – 20	2 – 4
	22 – 40	1 – 3
Plast	4 – 15	2 – 3
	16 – 40	1 – 2
Aluminium	4 – 15	1 – 2
	16 – 40	1

## In- och urkoppling

Ställ innan verktyget kopplas på in fräsdjupet, se stycket "Inställning av fräsdjup".

För **start** av elverktyget tryck **först** på inkopplingsspärren **1** och **därefter** på strömställaren Till/Från **22** och håll den nedtryckt.

**POF 1400 ACE:** En lampa belyser fräsområdet.

För **frånkoppling** av elverktyget släpp strömställaren Till/Från **22**.

**POF 1400 ACE:** Lampan slocknar långsamt.

**Anvisning:** Av säkerhetsskäl kan elverktygets strömställare Till/Från **22** inte låsas, utan måste under drift hållas nedtryckt.

För att spara energi, koppla på elverktyget endast när du vill använda det.

## Konstantelektronik (POF 1400 ACE)

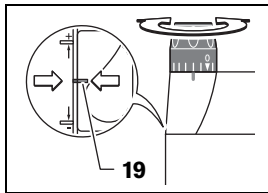
Den inbyggda elektroniken håller maskinens varvtal i det närmaste konstant även på tomgång och under belastning och garanterar en jämn arbeteffekt.

## Inställning av fräsdjup (se bild D)

- ▶ **Fräsdjupet får ställas in endast på avstängt elverktyg.**

För grovinställning av fräsdjupet förfar så här:

- Lägg upp elverktyget med monterat fräsverktyg på arbetsstycket som ska bearbetas.
- **POF 1400 ACE:** Centrera med ratten **18** fininställningsvägen. Vrid ratten **18** tills markeringarna **19** stämmer överens enligt bild. Vrid sedan skalan **17** till läget "0".



- Ställ steganslaget **9** i lägsta steget, steganslaget snäpper tydligt fast.
- **POF 1200 AE:** Vrid justerskruven för steganslaget **24** till hälften in eller ut.
- Lossa vingskruven på djupanslaget **11** så att djupanslaget **13** är fritt rörligt.
- Tryck spännsaken för låsning av fräsdjup **16** i riktningen **1** och för långsamt ned överfräsen tills fräsverktyget **21** berör arbetsstyckets yta. Släpp åter spännsaken för låsning av fräsdjup **16** för att fixera detta nedsänkingsdjup. Vrid vid behov spännsaken för låsning av fräsdjup **16** i riktningen **2** för att slutgiltigt fixera spaken.
- Tryck djupanslaget **13** nedåt tills det ligger an mot steganslaget **9**. Ställ sliden med indexmärket **12** i läge "0" på fräsdjupsskalan **14**.
- Ställ djupanslaget **13** på önskat fräsdjup och dra fast vingskruven på djupanslaget **11**. Se till att sliden med indexmärket **12** inte längre förskjuts.
- Tryck spännsaken för låsning av fräsdjup **16** i riktningen **1** och för överfräsen till översta läget.

Större fräsdjup ska utföras i flera etapper med mindre spånavskiljning. Med hjälp av steganslaget **9** kan fräsningen delas upp på flera steg. Ställ in önskat fräsdjup med lägsta steget för steganslaget och välj för de första bearbetningsmomenten de högre stegen.

**POF 1200 AE:** Avståndet mellan stegen kan förändras med justerskruvarna **24**.

### Fininställning av fräsdjupet (POF 1400 ACE)

Efter en provfräsning kan fräsdjupet med ratten **18** ställas exakt in på önskat mått, vrid medurs för större fräsdjup och moturs för minskning av fräsdjupet. Skalan **17** tjänar endast som orientering. Ett varv motsvarar en justering om 2,0 mm, ett av delstrecken vid övre kanten på skalan **17** motsvarar en förändring om 0,1 Högsta inställningsvägen är  $\pm 8$  mm.

**Exempel:** Önskat fräsdjup ska vara 10,0 mm, provfräsningen gav ett fräsdjup på 9,6 mm.

- Lyft upp överfräsen och lägg t. ex. en träbit under glidplattan **7**, så att fräsverktyget **21** inte berör arbetsstycket när fräsen förs nedåt. Tryck spännsaken för låsning av fräsdjup **16** i riktningen **1** och för långsamt ned överfräsen tills djupanslaget **13** ligger mot steganslaget **9**.
- Vrid sedan skalan **17** till läget "0" och lossa vingskruven **11**.
- Vrid ratten **18** med 0,4 mm/4 delstreck (differens mellan bör- och ärvärde) medurs och dra fast vingskruven **11**.
- Kontrollera valt fräsdjup med en ytterligare provfräsning.

Förändra inte längre slidens läge **12** på djupanslaget **13** efter avslutad inställning av fräsdjupet så att alltid aktuellt fräsdjup kan avläsas på skalan **14**.

### Fininställning av fräsdjupet (POF 1200 AE)

Med steganslaget **9** kan olika fräsdjup förinställas. Inställningen sker enligt ovan beskrivet tillvägagångssätt med den åtskillnad att anslagens höjddifferens sinsemellan förändras när justerskruvarna för steganslaget **24** vrids.

### Arbetsanvisningar

- **Skydda fräsverktyget mot stötar och slag.**

### Fräsriktning och fräsningsförlopp (se bild E)

- **Fräsning ska alltid utföras mot fräsens rotationsriktning **21** (mot matningsriktning). Vid fräsning i rotationsriktning (i matningsriktning) finns risk för att elverktygets slits ur användarens hand.**

- Ställ in önskat fräsdjup, se stycket "Inställning av fräsdjup".
- Lägg an elverktyg med monterat fräsverktyg mot arbetsstycket och slå på elverktyg.
- Tryck spännsaken för låsning av fräsdjup **16** nedåt och för överfräsen långsamt nedåt tills inställt fräsdjup uppnåtts. Släpp åter spännsaken för låsning av fräsdjup **16** för att fixera detta nedsänkingsdjup.
- Vrid vid behov spännsaken för låsning av fräsdjup **16** uppåt.
- Utför fräsningen med jämn matningshastighet.
- För upp överfräsen till översta läget efter avslutad fräsning.
- Koppla från elverktyg.

### Fräsning med hjälpanslag (se bild F)

För bearbetning av stora arbetsstycken resp. vid fräsning av spår kan ett bräde eller en list fästas på arbetsstycket som hjälpanslag längs vilket överfräsen förs. Styr överfräsen längs hjälpanslaget på glidplattans flata sida.

### Kant- eller formfräsning

Vid kant- eller formfräsning utan parallellanslag måste fräsverktyget vara försett med styrtapp eller kullager.

- För påkopplat elverktyg från sidan mot arbetsstycket tills fräsverktygets styrtapp eller kullager ligger an mot den kant på arbetsstycket som ska bearbetas.
- Styr elverktyg med båda händerna längs arbetsstyckets kant. Se till elverktyg ligger i rätt vinkel. För kraftigt tryck kan skada kanten på arbetsstycket.

### Fräsning med parallellanslag (se bilder G – H)

Skjut in parallellanslaget **31** med styrstängerna **30** i bottenplattan **6** och dra fast anslaget med vingskruvarna **4** så att erforderligt mått uppstår.

För det inkopplade elverktygets längs arbetsstyckets kant med jämn matning och tryck i sidled mot parallellanslaget.

### Fräsning av cirklar (se bilder I – J)

Vänd parallellanslaget **31** så att stödytorna ligger uppåt.

Skjut in parallellanslaget **31** med styrstängerna **30** i bottenplattan **6** och dra fast anslaget med vingskruvarna **4** så att erforderligt mått uppstår.

Fäst centrerpinnen **32** med vingskruven **33** genom hålet i parallellanslaget **31**.

Stick in centrerpinnen **32** i markerat centrum på cirkeln och fräs med jämn matningshastighet.

### Fräsning med kurvanslag (se bilder K – L)

Skjut in parallellslaget **31** med styrstängerna **30** i bottenplattan **6** och dra fast anslaget med vingskruvarna **4** så att erforderligt mått uppstår.

Fäst kurvanslaget med monterad styrrulle **34** genom hålet på parallellslaget **31**.

För elverktyget med lätt tryck från sidan längs arbetsstyckets kant.

### Fräsning med fräscirkel (se bild M)

För cirkelrund fräsning kan fräscirkeln/styrskeneadaptern **35** användas. Montera fräscirkeln som bilden visar.

Skruva in centrerskruven **40** i fräscirkelns gänga. Placera skruvspetsen i centrum på den cirkelbåge som ska fräsas och kontrollera att skruvspetsen griper in i arbetsstyckets yta.

Ställ grovt in önskad radie genom att förskjuta fräscirkeln och dra fast vingskruvarna **37** och **38**.

Med ratten **39** kan sedan vingskruven **38** lossats längden fininställas. Ett varv motsvarar en justering om 2,0 mm, ett delstreck på ratten **39** motsvarar en justering om 0,1 mm.

För det inkopplade elverktyget med högra handtaget **8** och handtaget för fräscirkeln **36** över arbetsstycket.

### Fräsning med styrskena (se bild N)

Med hjälp av styrskenan **41** kan linjär fräsning utföras.

För kompensering av höjdskillnaden måste distansplattan **42** monteras.

Montera fräscirkeln/styrskeneadaptern **35** som bilden visar.

Fäst styrskenan **41** med lämplig spännutrustning t. ex skruvvingar på arbetsstycket. Lägg upp elverktyget med påmonterad styrskeneadapter **35** på styrskenan.

### Fräsning med kopierhylsa (se bilder O – P)

Med hjälp av kopierhyslan **43** kan konturer från mallar resp schabloner överföras till arbetsstycket.

Välj en kopierhylsa som motsvarar schablonens resp. mallens tjocklek. Pga kopierhyslans utskjutande höjd måste schablonen ha en tjocklek på minst 8 mm.

Påverka upplåsningsspaken **20** och sätt kopierhyslan **43** från undre sidan in i bottenplattan **6**. Kodnockarna måste härvid kännbart låsa i kopierhyslans urtag.

► **Fräsverktygets diameter ska vara mindre än kopierhyslans inre diameter.**

För fräsning med kopierhyslan **43** förfar så här:

- För det inkopplade elverktyget med kopierhyslan mot schablonen.
- Tryck spännspaken för låsning av fräsdjup **16** nedåt och för överfräsen långsamt nedåt tills inställt fräsdjup uppnåtts. Släpp åter spännspaken för låsning av fräsdjup **16** för att fixera detta nedsänkingsdjup. Vrid vid behov spännspaken för låsning av fräsdjup **16** uppåt.
- För elverktyget med utskjutande kopierhylsa med tryck i sidled längs schablonen.

## Underhåll och service

### Underhåll och rengöring

- **Dra stickproppen ur nätuttaget innan arbeten utförs på elverktyget.**
- **Håll elverktyget och dess ventilationsöppningar rena för bra och säkert arbete.**
- **Använd under extrema betingelser om möjligt en utsugningsanläggning. I dylika fall ska ventilationsöppningarna renblåsas ofta och ett felströmsskydd (FI) förkopplas.** Vid bearbetning av metall kan damm samlas i elverktygets inre. Elverktygets skyddsisolering kan försämrans.

Om nätsladden för bibehållande av verktygets säkerhet måste bytas ut, ska byte ske hos Bosch eller en auktoriserad serviceverkstad för Bosch-elverktyg.

### Kundtjänst och användarrådgivning

Kundservicen ger svar på frågor beträffande reparation och underhåll av produkter och reservdelar. Sprängskisser och information om reservdelar hittar du på:

**www.bosch-pt.com**

Bosch användarrådgivningsteamet hjälper gärna vid frågor som gäller våra produkter och tillbehör.

Ange alltid vid förfrågningar och reservdelsbeställningar det 10-siffriga produktnumret som finns på elverktygets typskylt.

### Svenska

Bosch Service Center

Telegrafvej 3

2750 Ballerup

Danmark

Tel.: (08) 7501820 (inom Sverige)

Fax: (011) 187691

### Avfallshantering

Elverktyg, tillbehör och förpackning ska omhändertas på miljövänligt sätt för återvinning.

Släng inte elverktyg i hushållsavfall!

### Endast för EU-länder:



Enligt europeiska direktivet 2012/19/EU för avfall som utgörs av elektriska och elektroniska produkter och dess modifiering till nationell rätt måste obrukbara elverktyg omhändertas separat och på miljövänligt sätt lämnas in för återvinning.

Ändringar förbehålles.

# Norsk

## Sikkerhetsinformasjon

### Generelle advarsler for elektroverktøy

**⚠ ADVARSEL** Les gjennom alle advarslene og anvisningene. Feil ved overholdelsen av advarslene og nedenstående anvisninger kan medføre elektriske støt, brann og/eller alvorlige skader.

#### Ta godt vare på alle advarslene og informasjonene.

Det nedenstående anvendte uttrykket «elektroverktøy» gjelder for strømdrevne elektroverktøy (med ledning) og batteridrevne elektroverktøy (uten ledning).

#### Sikkerhet på arbeidsplassen

- ▶ **Hold arbeidsområdet rent og ryddig og sørg for bra belysning.** Rotete arbeidsområder eller arbeidsområder uten lys kan føre til ulykker.
- ▶ **Ikke arbeid med elektroverktøyet i eksplosjonsutsatte omgivelser – der det finnes seg brennbare væsker, gass eller støv.** Elektroverktøy lager gnister som kan antenne støv eller damper.
- ▶ **Hold barn og andre personer unna når elektroverktøyet brukes.** Hvis du blir forstyrret under arbeidet, kan du miste kontrollen over elektroverktøyet.

#### Elektrisk sikkerhet

- ▶ **Støpselet til elektroverktøyet må passe inn i stikkontakten. Støpselet må ikke forandres på noen som helst måte. Ikke bruk adapterstøpsler sammen med jordede elektroverktøy.** Bruk av støpsler som ikke er forandret på og passende stikkontakter reduserer risikoen for elektriske støt.
- ▶ **Unngå kroppskontakt med jordede overflater slik som rør, ovner, komfyrer og kjøleskap.** Det er større fare ved elektriske støt hvis kroppen din er jordat.
- ▶ **Hold elektroverktøyet unna regn eller fuktighet.** Der som det kommer vann i et elektroverktøy, øker risikoen for elektriske støt.
- ▶ **Ikke bruk ledningen til andre formål, f. eks. til å bære elektroverktøyet, henge det opp eller trekke det ut av stikkontakten. Hold ledningen unna varme, olje, skarpe kanter eller verktøydeler som beveger seg.** Med skadede eller opphøpede ledninger øker risikoen for elektriske støt.
- ▶ **Når du arbeider utendørs med et elektroverktøy, må du kun bruke en skjøleledning som er egnet til utendørs bruk.** Når du bruker en skjøleledning som er egnet for utendørs bruk, reduseres risikoen for elektriske støt.
- ▶ **Hvis det ikke kan unngås å bruke elektroverktøyet i fuktige omgivelser, må du bruke en jordfeilbryter.** Bruk av en jordfeilbryter reduserer risikoen for elektriske støt.

#### Personsikkerhet

- ▶ **Vær oppmerksom, pass på hva du gjør, gå fornuftig frem når du arbeider med et elektroverktøy. Ikke bruk elektroverktøy når du er trett eller er påvirket av nar-**

**kotika, alkohol eller medikamenter.** Et øyeblikks uoppmerksomhet ved bruk av elektroverktøyet kan føre til alvorlige skader.

- ▶ **Bruk personlig verneutstyr og husk alltid å bruke vernebriller.** Bruk av personlig sikkerhetsutstyr som støvmaske, sklifaste arbeidssko, hjelm eller hørselvern – avhengig av type og bruk av elektroverktøyet – reduserer risikoen for skader.
- ▶ **Unngå å starte verktøyet ved en feiltagelse. Forviss deg om at elektroverktøyet er slått av før du kobler det til strømmen og/eller batteriet, løfter det opp eller bærer det.** Hvis du holder fingrene på bryteren når du bærer elektroverktøyet eller kobler elektroverktøyet til strømmen i innkoblet tilstand, kan dette føre til uhell.
- ▶ **Fjern innstillingsverktøy eller skrunøkler før du slår på elektroverktøyet.** Et verktøy eller en nøkkel som befinner seg i en roterende verktøydell, kan føre til skader.
- ▶ **Unngå en unormal kroppsholdning. Sørg for å stå stødig og i balanse.** Dermed kan du kontrollere elektroverktøyet bedre i uventede situasjoner.
- ▶ **Bruk alltid egnede klær. Ikke bruk vide klær eller smykker. Hold hår, tøy og hansker unna deler som beveger seg.** Løstsittende tøy, smykker eller langt hår kan komme inn i deler som beveger seg.
- ▶ **Hvis det kan monteres støvavsug- og oppsamlingsinnretninger, må du forvise deg om at disse er tilkoblet og brukes på korrekt måte.** Bruk av et støvavsug reduserer faren på grunn av støv.

#### Omhyggelig bruk og håndtering av elektroverktøy

- ▶ **Ikke overbelast verktøyet. Bruk et elektroverktøy som er beregnet til den type arbeid du vil utføre.** Med et passende elektroverktøy arbeider du bedre og sikrere i det angitte effektområdet.
- ▶ **Ikke bruk elektroverktøy med defekt på-/av-bryter.** Et elektroverktøy som ikke lenger kan slås av eller på, er farlig og må repareres.
- ▶ **Trekk støpselet ut av stikkontakten og/eller fjern batteriet før du utfører innstillinger på elektroverktøyet, skifter tilbehørsdeler eller legger maskinen bort.** Disse tiltakene forhindrer en utilsiktet startung av elektroverktøyet.
- ▶ **Elektroverktøy som ikke er i bruk må oppbevares utilgjengelig for barn. Ikke la maskinen brukes av personer som ikke er fortrolig med dette eller ikke har lest disse anvisningene.** Elektroverktøy er farlige når de brukes av uerfarne personer.
- ▶ **Vær nøye med vedlikeholdet av elektroverktøyet. Kontroller om bevegelige verktøydeler fungerer feilfritt og ikke klemmes fast, og om deler er brukket eller skadet, slik at dette innvirker på elektroverktøyet funksjon. La disse skadede delene repareres før elektroverktøyet brukes.** Dårlig vedlikeholdte elektroverktøy er årsaken til mange uhell.
- ▶ **Hold skjæreverktøyene skarpe og rene.** Godt stelte skjæreverktøy med skarpe skjær setter seg ikke så ofte fast og er lettere å føre.

- **Bruk elektroverktøy, tilbehør, verktøy osv. i henhold til disse anvisningene. Ta hensyn til arbeidsforholdene og arbeidet som skal utføres.** Bruk av elektroverktøy til andre formål enn det som er angitt kan føre til farlige situasjoner.

#### Service

- **Elektroverktøyet ditt skal alltid kun repareres av kvalifisert fagpersonale og kun med originale reservedeler.** Slik opprettholdes verktøyets sikkerhet.

#### Sikkerhetsinformasjoner for freser

- **Hold elektroverktøyet kun på de isolerte grepflatene, for fresen kan treffe sin egen strømledning.** Kontakt med en spenningsførende ledning kan også sette elektroverktøyets metalldele under spenning og føre til elektrisk støt.
- **Fest og sikre arbeidsstykket med tvinger eller på en annen måte til et stabilt underlag.** Hvis du holder arbeidsstykket kun med hånden eller mot kroppen din, er det fortsatt bevegelig og kan medføre at du mister kontrollen.
- **Det godkjente turtallet til innsatsverktøyet må være minst like høyt som det maksimale turtallet som er angitt på elektroverktøyet.** Tilbehør som dreies hurtigere enn godkjent, kan ødelegges.
- **Freseverktøy eller annet tilbehør må passe nøyaktig inn i verktøyfestet (spenntange) på elektroverktøyet.** Innsatsverktøy som ikke passer nøyaktig inn i verktøyfestet til elektroverktøyet, roterer uregelmessig, vibrerer svært sterkt og kan føre til at du mister kontrollen.
- **Elektroverktøyet må kun føres inn mot arbeidsstykket i innkoblet tilstand.** Det er ellers fare for tilbakeslag, hvis innsatsverktøyet henger seg opp i arbeidsstykket.
- **Pass på at hendene ikke kommer inn i freseområdet og opp i freseverktøyet. Hold ekstrahåndtaket eller motorhuset fast med den andre hånden.** Når begge hendene holder fresen, kan freseverktøyet ikke skade hendene.
- **Du må aldri frese over metallgjenstander, spikre eller skruer.** Freseverktøyet kan skades og føre til sterkere vibrasjoner.
- **Bruk egnede detektorer til å finne skjulte strøm-/gass-/vannledninger, eller spør hos det lokale el-/gass-/vannverket.** Kontakt med elektriske ledninger kan medføre brann og elektrisk støt. Skader på en gassledning kan føre til eksplosjon. Hull i en vannledning forårsaker materielle skader.
- **Bruk ikke butte eller skadede fres.** Butte eller skadede fres forårsaker en større friksjon, kan klemmes fast og fører til ubalanser.
- **Hold elektroverktøyet fast med begge hender under arbeidet og sørg for å stå stødig.** Elektroverktøyet føres sikrere med to hender.
- **Vent til elektroverktøyet er stanset helt før du legger det ned.** Innsatsverktøyet kan kile seg fast og føre til at du mister kontrollen over elektroverktøyet.

## Produkt- og ytelsesbeskrivelse



**Les gjennom alle advarslene og anvisningene.** Feil ved overholdelsen av advarslene og nedenstående anvisninger kan medføre elektriske støt, brann og/eller alvorlige skader.

#### Formålmessig bruk

Maskinen er beregnet til å frese noter, kanter, profiler og langhull i tre, kunststoff og lette byggematerialer samt til kopieringsfresing på faste underlag.

Ved redusert turtall og med tilsvarende freser kan også ikke jernholdige metaller bearbeides.

Lyset til dette elektroverktøyet brukes til å belyse selve arbeidsområdet, og er ikke egnet som rombelysning i boliger.

#### Illustrerte komponenter

Nummereringen av de illustrerte komponentene gjelder for bildet av elektroverktøyet på illustrasjonssiden.

- 1 Innkoblingssperre for på-/av-bryter
- 2 Høyre håndtak (isolert grepplate)
- 3 Spindel-låsetast
- 4 Vingeskrue for parallellanlegg-føringsstenger (2x)\*
- 5 Sponbeskyttelse
- 6 Grunnplate
- 7 Glideplate
- 8 Feste for parallellanlegg-føringsstenger
- 9 Trinnvist anlegg
- 10 Beskyttelsesmansjett
- 11 Vingeskrue for dybdeanleggsinnstilling
- 12 Skyver med indeksmerke
- 13 Dybdeanlegg
- 14 Skala fresedybdeinnstilling
- 15 Venstre håndtak (isolert grepplate)
- 16 Spennarm for fresedybdelås
- 17 Skala fresedybde-fininnstilling (POF 1400 ACE)
- 18 Dreieknapp for fresedybde-fininnstilling (POF 1400 ACE)
- 19 Markering for nulpunktinnstilling
- 20 Låsespak for kopieringshylsen
- 21 Freseverktøy\*
- 22 På-/av-bryter
- 23 Stillhjul for turtallforvalg
- 24 Justeringskrue trinnanlegg (POF 1200 AE)
- 25 Mutter med spenntange
- 26 Fastnøkkel nøkkelvidde 19 mm\*
- 27 Avsugslange (Ø 35 mm)\*
- 28 Avsugadapter\*
- 29 Fingerskrue for avsugadapter (2x)\*
- 30 Føringsstang for parallellanlegg (2x)\*
- 31 Parallellanlegg\*
- 32 Sentreringsstift\*
- 33 Vingeskrue for sentreringsstift\*

- 34 Kurveanlegg\*
- 35 Fresesirkel/føringskinnadapter\*
- 36 Håndtak for fresesirkel\*
- 37 Vingeskrue for fresesirkel-grovinstilling (2x)\*
- 38 Vingeskrue for fresesirkel-fininnstilling (1x)\*
- 39 Dreieknapp for fresesirkel-fininnstilling\*

- 40 Sentreringskrue\*
- 41 Føringskinn\*
- 42 Avstandsplate (inngår i settet «Fresesirkel»)\*
- 43 Kopieringshylse\*

\*Illustrert eller beskrevet tilbehør inngår ikke i standard-leveransen. Det komplette tilbehøret finner du i vårt tilbehørsprogram.

## Tekniske data

Overfres		POF 1200 AE	POF 1400 ACE
Produktnummer		3 603 B6A 0.1	3 603 B6C 7.1
Opptatt effekt	W	1200	1400
Tomgangsturtall	min <sup>-1</sup>	11000–28000	11000–28000
Turtallforvalg		●	●
Konstantelektronikk		–	●
Kontakt for støvavsuging		●	●
Verktøyfeste	mm	6/8	6/8
	inch	¼	¼
Fresekurvslag	mm	55	55
Vekt tilsvarende EPTA-Procedure 01/2003	kg	3,4	3,5
Beskyttelsesklasse		□/II	□/II

Informasjonene gjelder for nominell spenning [U] på 230 V. Ved avvikende spenning og på visse nasjonale modeller kan disse informasjonene variere noe.

## Støy-/vibrasjonsinformasjon

Støyutslippsverdier målt i henhold til EN 60745-2-17.

Maskinens typiske A-bedømte støynivå er: Lydtrykknivå 95 dB(A); lyddefektnivå 106 dB(A). Usikkerhet K = 3 dB.

### Bruk hørselvern!

Totale svingningsverdier  $a_h$  (vektorsum fra tre retninger) og usikkerhet K beregnet jf. EN 60745:

$$a_h = 6 \text{ m/s}^2, K = 2 \text{ m/s}^2.$$

Vibrasjonsnivået som er angitt i disse anvisningene, er målt iht. en målemetode som er standardisert i EN 60745 og kan brukes til sammenligning av elektroverktøy med hverandre. Det egner seg også til en foreløpig vurdering av vibrasjonsbelastningen.

Det angitte vibrasjonsnivået representerer de hovedsakelige anvendelsene til elektroverktøyet. Men hvis elektroverktøyet brukes til andre anvendelser, med forskjellig tilbehør eller utilstrekkelig vedlikehold, kan vibrasjonsnivået avvike. Dette kan føre til en tydelig øking av vibrasjonsbelastningen over hele arbeidstidsrommet.

Til en nøyaktig vurdering av vibrasjonsbelastningen skal det også tas hensyn til de tidene maskinen er slått av eller går, men ikke virkelig brukes. Dette kan tydelig redusere vibrasjonsbelastningen over hele arbeidstidsrommet. Bestem ekstra sikkerhetstiltak til beskyttelse av brukeren mot vibrasjonenes virkning, som for eksempel: Vedlikehold av elektroverktøy og innsatsverktøy, holde hendene varme, organisere arbeidsforløpet.



## Samsvarserklæring

Vi erklærer under eneansvar at produktet som er beskrevet under «Tekniske data» er i overensstemmelse med alle relevante bestemmelser i direktivene 2009/125/EC

(forordning 1194/2012), 2011/65/EU, 2014/30/EU, 2006/42/EC inkludert endringer, og følgende standarder: EN 60745-1, EN 60745-2-17.

Tekniske data (2006/42/EC) hos:  
Robert Bosch GmbH, PT/ETM9,  
70764 Leinfelden-Echterdingen, GERMANY

Henk Becker                      Helmut Heinzelmann  
Executive Vice President      Head of Product Certification  
Engineering                      PT/ETM9

*PPA*  
 i.V. 

Robert Bosch GmbH, Power Tools Division  
70764 Leinfelden-Echterdingen, GERMANY  
21.05.2014

## Montering

- Før alle arbeider på elektroverktøyet utføres må støpselet trekkes ut av stikkkontakten.

### Innsetting av freseverktøy (se bilde A)

- Til innsetting og utskifting av freseverktøy anbefales det å bruke vernehansker.

Avhengig av bruksformål finnes det freseverktøy i forskjellige modeller og kvaliteter.

**Freseverktøy av høylegert hurtigskjærende stål** er egnet til bearbeidelse av myke materialer som f.eks. mykt tre og kunststoff.



**Freseverktøy med hardmetallskjær** er spesielt egnet for harde og abrasive materialer som f.eks. hardt tre og aluminium.

Original-freseverktøy fra det omfangsrike Bosch-tilbehørprogrammet kan kjøpes hos forhandleren.

Bruk kun feilfrie og rene freser.

- Slå ned sponbeskyttelsen **5**.
- Trykk på spindel-låsetasten **3** og hold denne trykt inne. Drei eventuelt motorspindelen med hånden til den låses.
- Løsne mutteren **25** med fastnøkkelen **26** (nøkkelvidde 19 mm) ved å dreie med urviserne **1**.
- Skyv freseverktøyet inn i spenntangen. Fresskafte må skyves inn minst 20 mm i spenntangen.
- Trekk mutteren **25** fast med fastnøkkelen **26** (nøkkelvidde 19 mm) ved å dreie med urviserne **2**. Slipp spindel-låsetasten **3**.
- Slå opp sponbeskyttelsen **5**.

► **Sett ikke freseverktøy med en diameter større enn 42 mm inn uten montert kopieringshylse.** Disse freseverktøyene passer ikke gjennom grunnplaten.

► **Trekk spenntangen ikke fast med mutteren så lenge det ikke er montert freseverktøy.** Spenntangen kan ellers ta skade.

## Støv-/sponavsuging (se bilde B)

► Støv fra materialer som blyholdig maling, noen tresorter, mineraler og metall kan være helsefarlige. Berøring eller innånding av støv kan utløse allergiske reaksjoner og/eller åndedrettssykdommer hos brukeren eller personer som befinner seg i nærheten.

Visse typer støv som eik- eller bøkstøv gjelder som kreftfremkallende, spesielt i kombinasjon med tilsetningsstoffer til trebearbeidelse (kromat, trebeskyttelsesmidler). Asbestholdig materiale må kun bearbeides av fagfolk.

- Bruk helst et støvavsug som er egnet for dette materialet.
- Sørg for god ventilasjon av arbeidsplassen.
- Det anbefales å bruke en støvmaske med filterklasse P2.

Følg ditt lands gyldige forskrifter for de materialene som skal bearbeides.

► **Unngå støv på arbeidsplassen.** Støv kan lett antennes.

## Montering av avsugadapteren

Avsugadapteren **28** kan monteres med slangekoblingen fremover eller bakover. Ved montering med slagekobling fremover må først sponbeskyttelsen **5** tas av. Fest avsugadapteren **28** med de to skruene **29** på grunnplaten **6**.

Rengjør avsugadapteret **28** regelmessig for å sikre en optimal avsuging.

## Tilkobling av støvavsug

Sett en avsugslange (Ø 35 mm) **27** (tilbehør) på den monterte avsugadapteret. Forbind avsugslangen **27** med en støvsluge (tilbehør).

Elektroverktøyet kan kobles direkte til stikkkontakten på en Bosch-universalsuger med fjernstart. Denne starter automatisk når elektroverktøyet kobles inn.

Støvsugeren må være egnet til materialet som skal bearbeides.

Ved avsuging av spesielt helsefarlig, kreftfremkallende eller tørt støv må du bruke en spesialstøvsuger.

## Montering av sponbeskyttelse (se bilde C)

Sett sponbeskyttelsen **5** forfra inn i føringen slik at den går i lås. Til fjerning griper du tak i sponbeskyttelsen på siden og trekker den av fremover.

## Bruk

### Igangsetting

► **Ta hensyn til strømspenningen! Spenningen til strømkilden må stemme overens med angivelsene på elektroverktøyetstypeskilt. Elektroverktøy som er merket med 230 V kan også brukes med 220 V.**

### Forhåndsinnstilling av turtallet

Med stillhjul for turtallforvalg **23** kan nødvendig turtall forhåndsinnstilles også under drift.

- 1 – 2 lavt turtall
- 3 – 4 middels turtall
- 5 – 6 høyt turtall

Verdiene i tabellen er omtrentelige verdier. Det nødvendige turtallet er avhengig av materiale og arbeidsvilkårene og kan finnes frem til praktiske forsøk.

Material	Fresdiameter (mm)	Posisjon stillhjul 23
Hardt tre (bøk)	4 – 10	5 – 6
	12 – 20	3 – 4
	22 – 40	1 – 2
Mykt tre (furu)	4 – 10	5 – 6
	12 – 20	3 – 6
	22 – 40	1 – 3
Sponplater	4 – 10	3 – 6
	12 – 20	2 – 4
	22 – 40	1 – 3
Kunststoffer	4 – 15	2 – 3
	16 – 40	1 – 2
Aluminium	4 – 15	1 – 2
	16 – 40	1

### Inn-/utkobling

Innstill ønsket fredsedybde før inn-/utkobling, se avsnitt «Innstilling av fredsedybden».

Til **igangsetting** av elektroverktøyet trykker du **først** på innkoblingssperren **1** og trykker **deretter** inn på-/av-bryteren **22** og holder den trykt inne.

**POF 1400 ACE:** En lampe belyser freseområdet.

Til **utkobling** av elektroverktøyet slipper du på-/av-bryteren **22**.

**POF 1400 ACE:** Lampen slukner langsomt.

**Merk:** Av sikkerhetsgrunner kan på-/av-bryteren **22** ikke låses, men må stadig holdes trykt inne i løpet av driften.

Slå elektroverktøyet kun på når du bruker det for å spare energi.

## Konstantelektronikk (POF 1400 ACE)

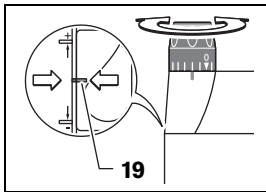
Konstantelektronikken holder turtallet nesten konstant i tomgang og ved belastning; dette sikrer en jevn arbeidseffekt.

## Innstilling av fresedybden (se bilde D)

### ► Innstilling av fresedybden må kun utføres når elektroverktøyet er slått av.

Til grovinnstilling av fresedybden gjør du følgende:

- Sett elektroverktøyet med montert freseverktøy på arbeidsstykket som skal bearbeides.
- **POF 1400 ACE:** Sett fininnstillingen i midten med dreieknappen **18**. Drei da dreieknappen **18** til markeringene **19** stemmer overens som vist på bildet. Drei deretter skalaen **17** på «0».



- Sett trinnvist anlegg **9** på laveste trinn; trinnanlegget går følbart i lås.
- **POF 1200 AE:** Drei justeringsskruene for trinnanlegget **24** halvveis inn hhv. ut.
- Løs vingeskruen på dybdeanlegget **11**, slik at dybdeanlegget **13** er fritt bevegelig.
- Trykk spennarmen for fresedybde-låsen **16** i dreieretning **1** og før overfresen langsomt ned til fresen **21** berører arbeidsstykkeoverflaten. Slipp spennarmen for fresedybde-låsen **16** igjen for å fiksere denne innstikksdybden. Trykk eventuelt spennarmen for fresedybde-låsen **16** i dreieretning **2**, for å fiksere den til slutt.
- Trykk dybdeanlegget **13** nedover til det ligger på trinnvist anlegg **9**. Med skyveren setter du indeksmerket **12** i posisjon «0» på fresedybdeskalaen **14**.
- Innstill dybdeanlegget **13** på ønsket fresedybde og trekk vingeskruen fast på dybdeanlegget **11**. Pass på at du ikke forskyver skyveren med indeksmerket **12** mer.
- Trykk spennarmen for fresedybde-låsen **16** i dreieretning **1** og før overfresen inn i øverste posisjon.

Ved større fresedybder anbefales det å bearbeide flaten flere ganger med liten sponfjerning i hver omgang. Ved hjelp av trinnvist anlegg **9** kan fresingen oppdeles på flere trinn. Innstill da ønsket fresedybde med det laveste trinnet på trinnanlegget og velg først de høyere trinnene for de første bearbeidelsesomgangene.

**POF 1200 AE:** Avstanden mellom trinnene kan endres ved å skru justeringsskruene **24**.

### Fininnstilling av fresedybden (POF 1400 ACE)

Etter en prøvofresing kan du innstille fresedybden nøyaktig på ønsket mål ved å dreie dreieknappen **18**; drei med urviserne til økning av fresedybden, drei mot urviserne til redusering av fresedybden. Skalaen **17** er en orienteringshjelp. En omdreining tilsvarer en innstillingsstrekning på 2,0 mm, en av

delstrekene på øvre kant av skalaen **17** tilsvarer en forandring av innstillingsstrekningen på 0,1 mm. Den maksimale justeringveien er  $\pm 8$  mm.

**Eksempel:** Ønsket fresedybde skal være 10,0 mm, prøvofresingen ga en fresedybde på 9,6 mm.

- Løft opp overfresen og legg f. eks. en liten trebit under glideplaten **7**, slik at fresen **21** ikke berører arbeidsstykket når den senkes ned. Trykk spennarmen for fresedybde-låsen **16** i dreieretning **1** og før overfresen langsomt ned til dybdeanlegget **13** sitter på trinnanlegget **9**.
- Drei skalaen **17** på «0» og løsne vingeskruen **11**.
- Drei dreieknappen **18** 0,4 mm/4 delstreker (differanse mellom beregnet og aktuell verdi) med urviserne og trekk vingeskruen **11** fast.
- Sjekk valgt fresedybde med en ytterligere prøvofresing.

Etter innstilling av fresedybden endrer du posisjonen til skyveren **12** på dybdeanlegget **13** ikke mer, slik at du alltid kan avlese den momentane fresedybden på skalaen **14**.

### Fininnstilling av fresedybden (POF 1200 AE)

Med trinnanlegget **9** kan du forhåndsinnstille forskjellige fresedybder. Innstillingen utføres som beskrevet ovenfor med den forskjell i høydedifferansen mellom anleggene kan endres ved å dreie justeringsskruene for trinnanlegget **24**.

## Arbeidshenvisninger

### ► Beskytt fresen mot slag og støt.

### Freseretning og fresing (se bilde E)

### ► Fresingen må alltid utføres mot freseverktøyets **21** rotasjonsretning (motgående bevegelse). Ved fresing i rotasjonsretningen (synkron bevegelse) kan elektroverktøyet rives ut av hånden din.

- Innstill ønsket fresedybde, se avsnitt «Innstilling av fresedybden».
- Sett elektroverktøyet med montert freseverktøy på arbeidsstykket som skal bearbeides og slå på elektroverktøyet.
- Trykk spennarmen for fresedybde-låsen **16** nedover og før overfresen langsomt nedover til innstilt fresedybde er nådd. Slipp spennarmen for fresedybde-låsen **16** igjen for å fiksere denne innstikksdybden. Trykk eventuelt spennarmen for fresedybde-låsen **16** oppover, for å fiksere den til slutt.
- Utfør fresingen med jevn fremføring.
- Før overfresen tilbake til øverste posisjon etter fresingen.
- Slå av elektroverktøyet.

### Fresing med hjelpeanlegg (se bilde F)

Til bearbeidelse av større arbeidsstykker hhv. ved sporfresing kan du feste en planker eller en list som hjelpeanlegg på arbeidsstykket og føre overfresen langs hjelpeanlegget. Før overfresen langs den flate siden av glideplaten på hjelpeanlegget.

### Kant- eller formfresing

Ved kant- eller formfresing uten parallelanlegg må freseverktøyet være utstyrt med en styretapp eller et kulelager.

- Før det innkoblede elektroverktøyet fra siden inn mot arbeidsstykket til styretappene eller kulelageret til frese-

verktøyet ligger mot kanten på arbeidsstykket som skal bearbeides.

- Før elektroverktøyet med begge hendene langs kanten på arbeidsstykket. Pass da på en vinkelrett posisjon. For sterkt trykk kan skade kanten på arbeidsstykket.

### Fresing med parallellanlegg (se bildene G – H)

Skyv parallellanlegget **31** med føringsstengene **30** inn i grunnplaten **6** og trekk fast med vingeskruene **4** i henhold til nødvendig mål.

Før det innkoblede elektroverktøyet med jevn fremføring og sidetrykk på parallellanlegget langs kanten på arbeidsstykket.

### Fresing av radier (se bildene I – J)

Snu parallellanlegget **31**, slik at anleggsflatene peker oppover.

Skyv parallellanlegget **31** med føringsstengene **30** inn i grunnplaten **6** og trekk fast med vingeskruene **4** i henhold til nødvendig mål.

Fest sentreringsstiften **32** med vingeskruen **33** gjennom boringen på parallellanlegget **31**.

Sett sentreringsstiften **32** inn i det markerte midtpunktet på radiusen og utfør fresingen med jevn kraft.

### Fresing med kurveanlegg (se bildene K – L)

Skyv parallellanlegget **31** med føringsstengene **30** inn i grunnplaten **6** og trekk fast med vingeskruene **4** i henhold til nødvendig mål.

Fest kurveanlegget med montert føringsrull **34** gjennom boringen på parallellanlegget **31**.

Før elektroverktøyet med svakt trykk fra siden langs kanten på arbeidsstykket.

### Fresing med fresesirkel (se bilde M)

Til kretsrunder fresearbeider kan du bruke fresesirkelen/føringskinnneadapteren **35**. Monter fresesirkelen slik det vises på bildet.

Skrusentreringskruen **40** inn i gjengen på fresesirkelen. Sett skrusspissen inn i midtpunktet på sirkelbuen som skal freses, pass da på at skrusspissen griper inn i overflaten på arbeidsstykket.

Innstill ønsket radius grovt ved å forskyve fresesirkelen og drei vingeskruene **37** og **38** fast.

Med dreieknappen **39** kan du fininnstille lengden etter løsning av vingeskruen **38**. En omdreining tilsvarer da en justeringsstrekning på 2,0 mm, en av delstrekene på dreieknappen **39** tilsvarer en endring av justeringsstrekningen på 0,1 mm.

Før det innkoblede elektroverktøyet med høyre håndtak **8** og håndtaket for fresesirkelen **36** over arbeidsstykket.

### Fresing med føringskinn (se bilde N)

Med føringskinnen **41** kan du utføre arbeider som går rett fram.

Til utlikning av høydeforskjellen må du montere en avstandsplate **42**.

Monter fresesirkelen/føringskinnneadapteren **35** slik det vises på bildet.

Fest føringskinnen **41** med egnede spenninnretninger, f.eks. skruttvinger, på arbeidsstykket. Sett elektroverktøyet med montert føringskinnneadapter **35** på føringskinnen.

### Fresing med kopieringshylse (se bildene O – P)

Med kopieringshylsen **43** kan konturer fra mønster hhv. sjabloner overføres til arbeidsstykket.

Velg egnet kopieringshylse avhengig av tykkelsen på sjablonen hhv. mønsteret. På grunn av kopieringshylsens utstikkende høyde vil sjablonen ha en minimumstykkelse på 8 mm.

Trykk låsespaken **20** og sett kopieringshylsen **43** nedenfra inn i grunnplaten **6**. Kodeknastene må da følbart gå i lås i utsparingene til kopieringshylsene.

### ► Velg en diameter på freseverktøyet som er mindre enn den innvendige diameteren til kopieringshylsen.

Til fresing med kopieringshylsen **43** gjør du følgende:

- Før det innkoblede elektroverktøyet med kopieringshylsen inn mot sjablonet.
- Trykk spennarmen for fresedybdelåsen **16** nedover og før overfresen langsomt nedover til innstilt fresedybde er nådd. Slipp spennarmen for fresedybdelåsen **16** igjen for å fiksere denne innstikkedybden. Trykk eventuelt spennarmen for fresedybdelåsen **16** oppover, for å fiksere den til slutt.
- Før elektroverktøyet med utoverpekende kopieringshylse med trykk fra siden langs sjablonen.

## Service og vedlikehold

### Vedlikehold og rengjøring

- **Før alle arbeider på elektroverktøyet utføres må støpselet trekkes ut av stikkontakten.**
- **Hold elektroverktøyet og ventilasjonsspaltene alltid rene, for å kunne arbeide bra og sikkert.**
- **Ved ekstreme bruksvilkår må du om mulig alltid bruke et avsuganlegg. I slike tilfeller, blås gjennom ventilasjonsspaltene og koble til en jordfeilbryter.** Ved bearbeidelse av metall kan det sette seg lededyktig støv inne i elektroverktøyet. Beskyttelsesisolasjonen til elektroverktøyet kan innskrenkes.

Hvis det er nødvendig å skifte ut tilkoplingsledningen, må dette gjøres av Bosch eller Bosch-serviceverksteder, slik at det ikke oppstår fare for sikkerheten.

### Kundeservice og rådgivning ved bruk

Kundeservicen svarer på dine spørsmål om reparasjon og vedlikehold av produktet samt om reservedeeler. Sprengskisser og informasjon om reservedeler finner du også på: [www.bosch-pt.com](http://www.bosch-pt.com)

Bosch rådgivningsteamet hjelper deg gjerne med spørsmål angående våre produkter og deres tilbehør.

Ved alle forespørsler og reservedelsbestillinger må du oppgi det 10-sifrede produktnummeret som er angitt på elektroverktøyetstypeskilt.

## Norsk

Robert Bosch AS  
Postboks 350  
1402 Ski  
Tel.: 64 87 89 50  
Faks: 64 87 89 55

## Deponering

Elektroverktøy, tilbehør og emballasje må leveres inn til miljøvennlig gjenvinning.

Elektroverktøy må ikke kastes i vanlig søppel!

### Kun for EU-land:



Jf. det europeiske direktivet 2012/19/EU vedr. gamle elektriske og elektroniske apparater og tilpassingen til nasjonale lover må gammelt elektroverktøy som ikke lenger kan brukes samles inn og leveres inn til en miljøvennlig resirkulering.

Rett til endringer forbeholdes.

# Suomi

## Turvallisuusohjeita

### Sähkötyökalujen yleiset turvallisuusohjeet

**VAROITUS** Lue kaikki turvallisuus- ja muut ohjeet. Turvallisuusohjeiden noudattamisen laiminlyönti saattaa johtaa sähköiskun, tulipaloon ja/tai vakavaan loukkaantumiseen.

**Säilytä kaikki turvallisuus- ja muut ohjeet tulevaisuutta varten.**

Turvallisuusohjeissa käytetty käsite ”sähkötyökalu” käsittää verkkokäyttöisiä sähkötyökaluja (verkkojohdolla) ja akkukäyttöisiä sähkötyökaluja (ilman verkkojohtoa).

### Työpaikan turvallisuus

- **Pidä työskentelyalue puhtaana ja hyvin valaistuna.** Työpaikan epäjärjestys tai valaisemattomat työalueet voivat johtaa tapaturmiin.
- **Älä työskentele sähkötyökalulla räjähdysalttiissa ympäristössä, jossa on palavaa nestettä, kaasua tai pölyä.** Sähkötyökalu muodostaa kipinöitä, jotka saattavat sytyttää pölyn tai höyryt.
- **Pidä lapset ja sivulliset loitolla sähkötyökalua käyttäessäsi.** Voit menettää laitteesi hallinnan huomiosi suuntautessa muualle.

### Sähköturvallisuus

- **Sähkötyökalun pistotulpan tulee sopia pistorasiaan. Pistotulppaa ei saa muuttaa millään tavalla. Älä käytä mitään pistorasia-adaptoreita maadoitettujen sähkötyökalujen kanssa.** Alkuperäisessä kunnossa olevat pistotulpat ja sopivat pistorasiat vähentävät sähköiskun vaaraa.

- **Vältä koskettamasta maadoitettuja pintoja, kuten putkia, pattereita, liesiä tai jääkaappeja.** Sähköiskun vaara kasvaa, jos kehosi on maadoitettu.
- **Älä aseta sähkötyökalua alttiiksi sateelle tai kosteudelle.** Veden tunkeutuminen sähkötyökalun sisään kasvattaa sähköiskun riskiä.
- **Älä käytä verkkojohtoa väärin. Älä käytä sitä sähkötyökalun kantamiseen, ripustamiseen tai pistotulpan irtottamiseen pistorasiasta vetämällä. Pidä johto loitolla kuumuudesta, öljystä, terävistä reunoista ja liikkuvista osista.** Vahingoittuneet tai sotkeutuneet johdot kasvattavat sähköiskun vaaraa.
- **Käyttäessäsi sähkötyökalua ulkona käytä ainoastaan ulkokäyttöön soveltuvaa jatkojohtoa.** Ulkokäyttöön soveltuvan jatkojohdon käyttö pienentää sähköiskun vaaraa.
- **Jos sähkötyökalun käyttö kosteassa ympäristössä ei ole välttävissä, tulee käyttää vikavirtasuojakytkintä.** Vikavirtasuojakytkimen käyttö vähentää sähköiskun vaaraa.

### Henkilöturvallisuus

- **Ole valpas, kiinnitä huomiota työskentelyysi ja noudata tervettä järkeä sähkötyökalua käyttäessäsi. Älä käytä mitään sähkötyökalua, jos olet väsynyt tai huumeiden, alkoholin tahi lääkkeiden vaikutuksen alaisena.** Hetken tarkkaamattomuus sähkötyökalua käytettäessä saattaa johtaa vakavaan loukkaantumiseen.
- **Käytä suojavausteita. Käytä aina suojalaseja.** Henkilökohtaisen suojavaarustuksen käyttö, kuten pölynaamarin, luistamattomien turvakengien, suojakypärän tai kuulonsuojaimien, riippuen sähkötyökalun lajista ja käyttötavasta, vähentää loukkautumisriskiä.
- **Vältä tahatonta käynnistämistä. Varmista, että sähkötyökalu on poiskytkettyä, ennen kuin liität sen sähköverkkoon ja/tai liität akun, otat sen käteen tai kannat sitä.** Jos kannat sähkötyökalua sormi käynnistyskytkimellä tai kytket sähkötyökalun pistotulpan pistorasiaan käynnistyskytkimen ollessa käyntiasennossa, altistaa itsesi onnettomuuksille.
- **Poista kaikki säätötyökalut ja ruuvitaltat, ennen kuin käynnistät sähkötyökalun.** Työkalu tai avain, joka sijaitsee laitteen pyöryvässä osassa, saattaa johtaa loukkaantumiseen.
- **Vältä epänormaalia kehon asentoa. Huolehdi aina tukevasta seisoma-asennosta ja tasapainosta.** Täten voit paremmin hallita sähkötyökalua odottamattomissa tilanteissa.
- **Käytä tarkoitukseen soveltuvia vaatteita. Älä käytä löysiä työvaatteita tai koruja. Pidä hiukset, vaatteet ja käsiineet loitolla liikkuvista osista.** Väljät vaatteet, korut ja pitkät hiukset voivat takertua liikkuviin osiin.
- **Jos pölynimu- ja keräilylaitteita voidaan asentaa, tulee sinun tarkistaa, että ne on liitetty ja että niitä käytetään oikealla tavalla.** Pölynimulaitteiston käyttö vähentää pölyn aiheuttamia vaaroja.

## Sähkötyökalujen huolellinen käyttö ja käsittely

- ▶ **Älä ylikuormita laitetta. Käytä kyseiseen työhön tarkoitettua sähkötyökalua.** Sopivaa sähkötyökalua käyttäen työskentelet paremmin ja varmemmin tehoalueella, jolle sähkötyökalu on tarkoitettu.
- ▶ **Älä käytä sähkötyökalua, jota ei voida käynnistää ja pysäyttää käynnistyskytkimestä.** Sähkötyökalu, jota ei enää voida käynnistää ja pysäyttää käynnistyskytkimellä, on vaarallinen ja se täytyy korjata.
- ▶ **Irrota pistotulppa pistorasiasta, ennen kuin suoritat säätöjä, vaihdat tarvikkeita tai siirrä sähkötyökalun varastoitavaksi.** Nämä turvatoimenpiteet estävät sähkötyökalun tahattoman käynnistytksen.
- ▶ **Säilytä sähkötyökalut poissa lasten ulottuvilta, kun niitä ei käytetä. Älä anna sellaisien henkilöiden käyttää sähkötyökalua, jotka eivät tunne sitä tai jotka eivät ole lukeneet tätä käyttöohjetta.** Sähkötyökalut ovat vaarallisia, jos niitä käyttävät kokemattomat henkilöt.
- ▶ **Hoida sähkötyökalusi huolella. Tarkista, että liikkuvat osat toimivat moitteettomasti, eivätkä ole puristuksessa sekä, että siinä ei ole murtuneita tai vahingoittuneita osia, jotka saattaisivat vaikuttaa haitallisesti sähkötyökalun toimintaan. Anna korjata nämä voittuneet osat ennen käyttöä.** Monen tapaturman syyt löytyvät huonosti huolletuista laitteista.
- ▶ **Pidä leikkausterät terävinä ja puhtaina.** Huolellisesti hoidetut leikkaustyökalut, joiden leikkausreunat ovat teräviä, eivät tartu helposti kiinni ja niitä on helpompi hallita.
- ▶ **Käytä sähkötyökaluja, tarvikkeita, vaihtotyökaluja jne. näiden ohjeiden mukaisesti. Ota tällöin huomioon työolosuhteet ja suoritettava toimenpide.** Sähkötyökalun käyttö muuhun kuin sille määrättyyn käyttöön saattaa johtaa vaarallisiin tilanteisiin.

## Huolto

- ▶ **Aina ainoastaan koulutettujen ammattihenkilöiden korjata sähkötyökalusi ja hyväksy korjauksiin vain alkuperäisiä varaosia.** Täten varmistat, että sähkötyökalu säilyy turvallisena.
- ## Jyrsimien turvallisuusohjeet
- ▶ **Tartu sähkötyökaluun vain kahvojen eristepinnoista, koska jyrsin saattaa osua omaan sähköjohtoon.** Kosketus jännitteeseen johtoon voi tehdä myös sähkötyökalun metalliosat jännitteisiksi ja johtaa sähköiskuun.
  - ▶ **Kiinnitä ja varmista työkappale tukevaan alustaan ruuvipuristimin tai muulla tavalla.** Jos pidät työkappaleita vain kädessä tai kehoasi vasten, se on epävaka, mikä saattaa johtaa hallinnan menettämiseen.
  - ▶ **Vaihtotyökalun sallitun kierrosluvun tulee olla vähintään yhtä suuri kuin sähkötyökalussa mainittu suurin kierrosluku.** Lisätarvike, joka pyörii sallittua suuremmalla nopeudella, saattaa tuhoutua.
  - ▶ **Jyrsinterien ja muiden tarvikkeiden tulee sopia täsmälleen sähkötyökalusi työkalunpitimeen (kirstysleukaan).** Vaihtotyökalut, jotka eivät sovi tarkkaan sähkötyökalun työkalunpitimeen pyöriivät epätasaisesti, tärisivät hyvin voimakkaasti ja saattavat johtaa työkalun hallinnan menettämiseen.

- ▶ **Vie ainoastaan käynnissä oleva sähkötyökalu työkalupaletta vasten.** Muussa tapauksessa on olemassa takaiskun vaara vaihtotyökalun tarttuessa työkappaleeseen.
- ▶ **Pidä kädet loitolla jyrsintäalueelta ja jyrsinterästä. Pidä toinen käsi lisäkavhassa tai moottorikotelossa.** Kun molemmat kädet pitävät jyrsintä, jyrsinterä ei pysty vahingoittamaan niitä.
- ▶ **Älä koskaan jyrsi metallikohteiden, naulojen tai ruuvien yli.** Jyrsinterä voi vahingoittaa ja aiheuttaa voimakkaampaa värinää.
- ▶ **Käytä sopivia esintälaitteita piilossa olevien syöttöjohtojen paikallistamiseksi tai käänny paikallisen jakeilyhtiön puoleen.** Kosketus sähköjohtoon saattaa johtaa tulipaloon ja sähköiskuun. Kaasuputken vahingoittaminen saattaa johtaa räjähdyksen. Vesijohtoputken puhkaisu aiheuttaa aineellista vahinkoa.
- ▶ **Tylsiä tai voittuneita jyrsinteriä ei saa käyttää.** Tylsä tai voittunut jyrsinterä aiheuttaa suuremman kitkan, voi juuttua kiinni sekä pyörii epätasaisesti.
- ▶ **Pidä työn aikana sähkötyökalua kaksin käsin ja ota tukeva seisoma-asento.** Sähkötyökalua pystyy ohjaamaan varmemmin kahdella kädellä.
- ▶ **Odota, kunnes sähkötyökalu on pysähtynyt, ennen kuin asetat sen pois käsistäsi.** Vaihtotyökalu saattaa juuttua kiinni johtaan sähkötyökalun hallinnan menettämiseen.

## Tuotekuvas



**Lue kaikki turvallisuus- ja muut ohjeet.** Turvallisuusohjeiden noudattamisen laiminlyönti saattaa johtaa sähköiskuun, tulipaloon ja/tai vakavaan loukkaantumiseen.

## Määräyksenmukainen käyttö

Laitte on tarkoitettu profiilien ja soikeiden reikien jyrsintään sekä kopiojyrsintään tukevalla alustalla puuhun, muoviin ja kevytrakennusaineisiin. Alennetulla kierrosluvulla ja vastaavia jyrsinteriä käyttäen voidaan työstää myös ei-rautamalleja.

Sähkötyökalun valo on tarkoitettu sähkötyökalun työalueen suoraan valaisuun, se ei sovellu kotitalouden huonevaloksi.

## Kuvassa olevat osat

Kuvassa olevien osien numerointi viittaa grafiikkasivussa olevaan sähkötyökalun kuvaan.

- 1 Käynnistyskytkimen käynnistysvarmistin
- 2 Oikeanpuoleinen kahva (eristetty kädensija)
- 3 Karan lukituspainike
- 4 Suuntaisohjaimen ohjaustankojen siipiruuvi (2x) \*
- 5 Lastusuojuus
- 6 Pohjalevy
- 7 Liukutalla
- 8 Suuntaisohjaimen ohjaustankojen kiinnitin
- 9 Porrasvaste
- 10 Suojakalvosin
- 11 Syvyydenrajoittimen asetuksen siipiruuvi
- 12 Luisti, indeksimerkki
- 13 Syvyydenrajoitin
- 14 Jyrsintäsyvyysasteikko

- 15 Vasemmanpuoleinen kahva (eristetty kädensija)  
 16 Jyrsintäsyvyyden lukituksen kiristinvipu  
 17 Jyrsintäsyvyyden hienosäätöasteikko (POF 1400 ACE)  
 18 Jyrsintäsyvyyden hienosäätönuppi (POF 1400 ACE)  
 19 Nollatasauksen merkki  
 20 Kopiohylysyn vapautusvipu  
 21 Jyrsinterä\*  
 22 Käynnistyskytkin  
 23 Kierrosluvun asetuksen säätöpyörä  
 24 Porrasvasteen säätöruuvi (POF 1200 AE)  
 25 Kytinmutteri ja kiristysleukaistukka  
 26 Kiintoavain, avainväli 19 mm\*  
 27 Imuletku (Ø 35 mm)\*  
 28 Imuadapteri\*  
 29 Imuadapterin lukitusruuvi (2x)\*  
 30 Suuntaohjaimen ohjaustanko (2x)\*

- 31 Suuntaohjain\*  
 32 Keskitystappi\*  
 33 Keskitystapin siipiruuvi\*  
 34 Kaariohjain\*  
 35 Ympyräjyrsin/ohjauskiskoadapteri\*  
 36 Ympyräjyrsimen kahva\*  
 37 Ympyräjyrsimen karkeasäädön siipiruuvi (2x)\*  
 38 Ympyräjyrsimen hienosäädön siipiruuvi (1x)\*  
 39 Ympyräjyrsimen hienosäädön kiertonuppi\*  
 40 Keskiöintiruuvi\*  
 41 Ohjauskisko\*  
 42 Välilevy (kuuluu sarjaan "Ympyräjyrsin")\*  
 43 Kopiohylysy\*

\*Kuvassa tai selostuksessa esiintyvät lisätarvikkeet eivät kuulu vakioitumukseen. Löydät täydellisen tarvikeluettelon tarvikkeohjelmatamme.

## Tekniset tiedot

Yläjyrsin		POF 1200 AE	POF 1400 ACE
Tuotenumero		3 603 B6A 0.1	3 603 B6C 7.1
Ottoteho	W	1200	1400
Tyhjäkäyntikierrrosuku	min <sup>-1</sup>	11 000 – 28 000	11 000 – 28 000
Kierrosluvun esivalinta		●	●
Vakioelektroniikka		–	●
Pölyn imun liitäntä		●	●
Työkäluupidin	mm	6/8	6/8
	inch	¼	¼
Maks. syöttöliike	mm	55	55
Paino vastaa EPTA-Procedure 01/2003	kg	3,4	3,5
Suojausluokka		□/II	□/II

Tiedot koskevat 230 V nimellisjännitettä [U]. Poikkeavilla jännitteillä ja maakohtaisissa malleissa nämä tiedot voivat vaihdella.

## Melu-/tärinätiedot

Melun mittausarvot on määritetty EN 60745-2-17 mukaan. Laitteen tyypillinen A-painotettu äänen painetaso on: Äänen painetaso 95 dB(A); äänen tehotaso 106 dB(A). Epävarmuus K = 3 dB.

### Käytä kuulonsuojaimia!

Värähtelyn yhteisarvot  $a_h$  (kolmen suunnan vektorisumma) ja epävarmuus K mitattuna EN 60745 mukaan:

$$a_h = 6 \text{ m/s}^2, K = 2 \text{ m/s}^2.$$

Näissä ohjeissa mainittu värähtelytaso on mitattu normissa EN 60745 standardoidun mittausmenetelmän mukaisesti ja sitä voidaan käyttää sähkötyökalujen keskinäiseen vertailuun. Se soveltuu myös värähtelyrasituksen väliaikaiseen arviointiin. Ilmoitettu värähtelytaso vastaa sähkötyökalun pääasiallisia käyttötapoja. Jos sähkötyökalua käytetään kuitenkin muihin käyttötarkoituksiin, erillisillä lisävarusteilla, poikkeavilla käyttötarvikkeilla tai riittämättömästi huollettuna, silloin värähtelytaso saattaa poiketa ilmoitetusta arvosta. Tämä saattaa kasvattaa koko työaikajakson värähtelyrasitusta huomattavasti. Värähtelyrasituksen tarkaksi arvioimiseksi tulee huomioida myös ne ajat, jolloin laite on sammutettuna tai tyhjäkäynnillä. Tämä voi selvästi pienentää koko työaikajakson värähtelyrasitusta.

Määrittelet tarvittavat lisävarusteiden käyttöön suojeleksi värähtelyn vaikutuksilta, esimerkiksi: Sähkötyökalujen ja käyttötarvikkeiden huolto, käsien pitäminen lämpiminä, työprosessien organisointi.

## Standardinmukaisuusvakuutus

Vakuutamme yksinomaisella vastuulla, että kohdassa "Tekniset tiedot" kuvattu tuote vastaa direktiivien 2009/125/EY (asetus 1194/2012), 2011/65/EU, 2014/30/EU, 2006/42/EY kaikkia asiaankuuluvia vaatimuksia ja direktiivien tehtyjä muutoksia ja on seuraavien standardien mukainen: EN 60745-1, EN 60745-2-17.

Tekninen tiedosto (2006/42/EY):

Robert Bosch GmbH, PT/ETM9,  
70764 Leinfelden-Echterdingen, GERMANY


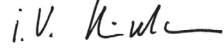
Henk Becker

Executive Vice President  
Engineering

Helmut Heinzelmann

Head of Product Certification  
PT/ETM9

PPA:

 i. V. 

Robert Bosch GmbH, Power Tools Division  
70764 Leinfelden-Echterdingen, GERMANY  
21.05.2014

## Asennus

► **Irrota pistotulppa pistorasiasta ennen kaikkia sähkötyökaluun kohdistuvia töitä.**

### Jyrsinterän asennus (katso kuva A)

► **Suosittelimme käyttämään suojakäsiineitä jyrsinterien asentamista ja vaihtamista varten.**

Käyttötarkoituksesta riippuen on saatavissa mitä erilaisimpia ja erilaatuisimpia.

**Jyrsintyökalut suurtehopikateräksistä** soveltuvat pehmeiden materiaalien työstöön, kuten pehmeä puu ja muovi.

**Jyrsintyökalut, joissa on kovametalliterät** soveltuvat koviin ja hiovien materiaalien työstöön, kuten esim. kova puu ja alumiini.

Ammattiliikkeestä saat alkuperäisiä jyrsintyökaluja kattavasta Bosch-lisätarvikeohjelmasta.

Jyrsinterien on oltava ehjiä ja puhtaita.

- Käännä lastusuojaus **5** ala-asentoon.
- Paina karan lukituspainiketta **3** ja pidä se painettuna. Kierrä tarvittaessa moottorin karaa käsin, kunnes se lukkiutuu.
- Avaa kytkinmutteri **25** kiintoavaimella **26** (avainväli 19 mm) kiertämällä sitä suuntaan **⌚**.
- Työnnä jyrsintyökalu kiristysleukaan. Jyrsinterän varren tulee ulottua vähintään 20 mm kiristysleuan sisään.
- Kiristä kytkinmutteri **25** kiintoavaimella **26** (avainväli 19 mm) kiertämällä sitä suuntaan **⌚**. Päästä karan lukituspainike **3** vapaaksi.
- Nosta lastusuojaus **5** takaisin yläasentoon.

► **Älä aseta yli 42 mm halkaisijalla varustettuja jyrsintyökaluja ilman asennettua kopiohylsyä.** Nämä jyrsintyökalut eivät mahdu pohjalevyn läpi.

► **Älä koskaan kiristä kiristysleukaa kytkinmutterilla, ellei siinä ole jyrsintyökalua.** Muussa tapauksessa kiristysleuka saattaa vaurioitua.

### Pölyn ja lastun poistoimu (katso kuva B)

► Materiaalien, kuten lyijypitoisen pinnoitteen, muutamien puulaatujen, kivennäispölyt ja metallipölyt voivat olla terveydelle vaarallisia. Pölyn kosketus tai hengitys saattaa aiheuttaa käyttäjälle tai lähellä oleville henkilöille allergisia reaktioita ja/tai hengitystiesairauksia.

Määrättyjä pölyjä, kuten tammen- tai pyökinpölyä pidetään karsinogeenisina, eritoten yhdessä puukäsittelyssä käytettyjen lisäaineiden kanssa (kromaatti, puunsuoja-aine). Asbestipitoisia aineita saavat käsitellä vain ammattilaiset.

- Käytä materiaalille soveltuvaa pölynimua, jos se on mahdollista.
- Huolehdi työkohteen hyvästä tuuletuksesta.
- Suosittelemme käyttämään suodatusluokan P2 hengityssuojanaamaria.

Ota huomioon maassasi voimassaolevat säännökset koskien käsiteltäviä materiaaleja.

► **Vältä pölynkertymää työpaikalla.** Pöly saattaa helposti syttyä palamaan.

### Imuadapterin asennus

Imuadapterin **28** letkuliitäntä voidaan asentaa osoittamaan eteen- tai taaksepäin. Asennettaessa letkuliitäntään kanssa on ensin poistettava lastusuojaus **5**. Kiinnitä imuadapteri **28** pohjalevyyn **6** kahdella päällytyllä ruuvilla **29**.

Optimaalisen imutehon takaamiseksi imuadapteri **28** on muistettava puhdistaa säännöllisesti.

### Pölynimurin liitäntä

Työnnä imuletku (Ø 35 mm) **27** (lisätarvike) asennettuun imuadapteriin. Liitä imuletku **27** pölynimuriin (lisätarvike).

Sähkötyökalu voidaan liittää suoraan kaukokäynnistyksellä varustetun Bosch-yleisimurin pistorasiaan. Yleisimuri käynnistyy automaattisesti sähkötyökalua käynnistettäessä.

Pölynimurin tulee soveltuva työstettävälle materiaalille.

Käytä erikoisimuria terveydelle erityisen vaarallisten, karsinogeenisten tai kuivien pölyjen imurointiin.

### Lastusuojauksen asennus (katso kuva C)

Aseta lastusuojaus **5** edestä päin ohjaimen niin, että se lukkiutuu paikalleen. Irrota lastusuojaus tarttumalla siihen sivulta päin ja vedä suojus irti.

## Käyttö

### Käyttöönotto

► **Ota huomioon verkkojännite! Virtalähteen jännitteen tulee vastata laitteen tyyppikilvessä olevia tietoja. 230 V merkityt laitteita voidaan käyttää myös 220 V verkoissa.**

### Kierrosluvun esivalinta

Kierrosluvun esivalinnan säätöpyörällä **23** voit asettaa tarvittavan kierrosluvun myös käytön aikana.

- 1 – 2 alhainen kierrosluku
- 3 – 4 keskisuuri kierrosluku
- 5 – 6 suuri kierrosluku

Taulukon arvot ovat ohjearvoja. Tarvittava kierrosluku riippuu materiaalista ja työolosuhteista ja se voidaan määrittää käytännön kokein.

Materiaali	Jyrsinterän halkaisija (mm)	Säätöpyörän asento 23
Kovapuu (pyökki)	4 – 10	5 – 6
	12 – 20	3 – 4
	22 – 40	1 – 2
Pehmeä puu (mänty)	4 – 10	5 – 6
	12 – 20	3 – 6
	22 – 40	1 – 3
lastulevyt	4 – 10	3 – 6
	12 – 20	2 – 4
	22 – 40	1 – 3
Muovi	4 – 15	2 – 3
	16 – 40	1 – 2
Alumiini	4 – 15	1 – 2
	16 – 40	1

## Käynnistys ja pysäytys

Aseta ennen käynnistystä haluttu jyrshintäsyvyys, katso kappale ”Jyrshintäsyvyyden asetus”.

Sähkötyökalun **käyttöönotto** painamalla **ensin** käynnistysvarmistinta **1** ja painamalla **samalla** käynnistyskytkintä **22** sekä pitämällä se painettuna.

**POF 1400 ACE:** Lamppu valaisee jyrshintäaluetta.

Sähkötyökalu **pysähtyy**, kun päästät käynnistyskytkimen **22** vapaaksi.

**POF 1400 ACE:** Lamppu sammuu hitaasti.

**Huomio:** Turvallisuussyistä laitteen käynnistyskytkintä **22** ei voida lukita, vaan sitä on painettava koko käytön ajan.

Käynnistä energiansäästön takia sähkötyökalu vain, kun käytät sitä.

## Vakioelektroniikka (POF 1400 ACE)

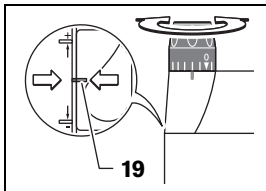
Vakioelektroniikka pitää kierrosluvun kuormittamattomana ja kuormitettuna lähes vakiona, mikä takaa tasaisen työn edistymisen.

## Jyrshintäsyvyyden asetus (katso kuva D)

### ► Jyrshintäsyvyyden säätö saadaan tehdä ainoastaan sähkötyökalun ollessa poiskytkettyinä.

Menettele seuraavasti, kun teet jyrshintäsyvyyden karkeasäädön:

- Aseta sähkötyökalu asennettuine jyrshintätyökaluineen työstettävälle työkappaleelle.
- **POF 1400 ACE:** Säädä hienosäätöliike nupilla **18** keskiasentoon. Kierrä nuppia **18**, kunnes merkit **19** tulevat kohdakkain kuten kuvassa. Kierrä sitten asteikko **17** asentoon ”0”.



- Aseta porrasvaste **9** pienimpään portaaseen; porrasvaste lukkiutuu kuuluvasti.
- **POF 1200 AE:** Kierrä porrasvasteen **24** säätöruuvit puoleksi sisään tai ulos.
- Höllää syvyydenrajoittimen siipiruuvia **11** niin, että syvyydenrajoitin **13** liikkuu vapaasti.
- Paina jyrshintäsyvyyden lukituksen kiristinvipua **16** kiertosuuntaan **●** ja vie yläjyrnsin hitasti alaspäin, kunnes jyrnsinterä **21** koskettaa työkappaleen pintaa. Päästä jyrshintäsyvyyden lukituksen kiristinvipu **16** jälleen vapaaksi, tämän upotussyvyyden lukitsemiseksi.
- Paina tarvittaessa jyrshintäsyvyyden lukituksen kiristinvipu **16** suuntaan **●** sen lukitsemiseksi lopullisesti.
- Paina syvyydenrajoitinta **13** alaspäin, kunnes se tukee porrasvasteeseen **9**. Aseta luistin **12** indeksimerkki jyrshintäsyvyysasteikon **14** kohtaan ”0”.

- Aseta syvyydenrajoitin **13** haluttuun jyrshintäsyvyydelle ja kiristä syvyydenrajoittimen siipiruuvi **11**. Varo siirtämästä merkillä varustettua luistia **12**.
- Paina jyrshintäsyvyyden lukituksen kiristinvipu **16** suuntaan **●** ja vie yläjyrnsin ylimpään asentoon.

Suurilla jyrshintäsyvyyksillä tulisi suorittaa useampi työstövaihe, kuin pienemmällä lastunirroituksella. Porrasvasteen **9** avulla voit jakaa jyrnsinnan useampaan vaiheeseen. Aseta tällöin haluttu jyrshintäsyvyys porrasvasteen alimpaan portaiseen ja valitse ensimmäisiin työstövaiheisiin ensin ylempät portaata.

**POF 1200 AE:** Vaiheiden väli voidaan muuttaa kiertämällä säätöruuveja **24**.

## Jyrshintäsyvyyden hienosäätö (POF 1400 ACE)

Tee ensin koejyrnsintä ja aseta sen aikana jyrshintäsyvyys tarkkaan mittaan nupilla **18**; kun kierrät nuppia myötäpäivään, jyrshintäsyvyys suurenee, myötäpäivään kierretessä se pienenee. Mitat näkee asteikolta **17**. Yksi kierros muuttaa säätöä 2,0 mm verran, asteikon **17** ylimmässä reunassa olevat merkit vastaavat 0,1 mm:n säätömitan muutosta. Suurin säätövara on  $\pm 8$  mm.

**Esimerkki:** Jyrshintäsyvyudeksi halutaan 10,0 mm, koejyrnsinnässä saatiin syvyyksimitaksi 9,6 mm.

- Nosta ylös yläjyrnsin ja aseta esim. puun jäännöspala liukuttamalla **7** alle niin, että jyrnsinterä **21** ei kosketa työkappaleelta, kun jyrnsin lasketaan alas. Paina jyrshintäsyvyyden lukituksen kiristinvipu **16** kiertosuuntaan **●** ja vie yläjyrnsin hitasti alaspäin, kunnes syvyydenrajoitin **13** koskettaa porrasvastetta **9**.
- Käännä asteikko **17** asentoon ”0” ja löysää siipiruuvia **11**.
- Kierrä nuppia **18** 0,4 mm/4 mittamerkin verran (ohjearvon ja todellisen arvon erotus) myötäpäivään ja kiristä sitten siipiruuvi **11**.
- Tarkista valittu jyrshintäsyvyys toisella koejyrnsinnällä.

Kun jyrshintäsyvyys on säädetty, luistin **12** asentoa syvyydenrajoittimella **13** ei saa enää muuttaa, muutoin asteikko **14** ei eri työstövaiheissa näytä enää oikeaa jyrshintäsyvyyttä.

## Jyrshintäsyvyyden hienosäätö (POF 1200 AE)

Porrasvasteen **9** avulla voit asettaa erilaisia jyrshintäsyvyksiä. Asetus tehdään edellä selostetulla tavalla, sillä poikkeuksella, että porrasvasteen **24** säätöruuveja kiertämällä voidaan muuttaa vasteiden välinen korkeusero.

## Työskentelyohjeita

### ► Jyrnsin on suojattava iskulta ja voimakkailla törmäyksiltä.

### Jyrnsintasuunta ja jyrnsiminen (katso kuva E)

### ► Jyrnsiminen tulee aina tapahtua vasten jyrshintätyökalun **21** kiertosuuntaa (vastajyrnsintä). Jyrnsittäessä kiertosuuntaan (myötäjyrnsintä) saattaa sähkötyökalu riisäytyä otteesta.

- Aseta haluttu jyrshintäsyvyys, katso kappaletta ”Jyrshintäsyvyyden asetus”.
- Aseta sähkötyökalu asennettuine jyrshintätyökaluineen työstettävälle työkappaleelle ja käynnistä sähkötyökalu.



– Paina jyrshintäsyvyuden lukituksen kiristinvipu **16** alaspäin ja vie yleisjyrsin hitaasti alaspäin, kunnes asetettu jyrshintäsyvyys on saavutettu. Päästä jyrshintäsyvyuden lukituksen kiristinvipu **16** jälleen vapaaksi, tämän upotussyvyuden lukitsemiseksi.

Paina tarvittaessa jyrshintäsyvyuden lukituksen kiristinvipu **16** ylöspäin, sen lukitsemiseksi lopullisesti.

- Suorita jyrshintä tasaista syöttöä käyttäen.
- Nosta kone jyrshintävaiheen päätyttyä takaisin yläasentoon.
- Pysäytä sähkötyökalu.

### Jyrshintä lisöohjaimella (katso kuva F)

Käsiteltäessä suurikokoisia työkalupaleita esim. urajyrsinissä työkalupaleeseen voi avuksi kiinnittää lisärajoittimen ja käyttää sitä jyrsimen ohjaimena. Silloin jyrshintä ohjataan sen liikutallan pyöristetty puoli apurajoitinta vasten.

### Reuna- tai muotojyrshintä

Reuna- tai muotojyrsinissä ilman suuntaisohjainta tulee jyrshintätyökalussa olla ohjaustappi tai kuulalaakeri.

- Vie käynnissä oleva sähkötyökalu sivulta työkalupaleeseen, kunnes ohjaustappi tai kuulalaakeri on kiinni yöstettävän työkalupaleen reunassa.
- Ohjaa sähkötyökalua kaksin käsin pitkin työkalupaleen reunaa. Ota tällöin huomioon, että työkalu on pystysuorassa. Liian suuri paine saattaa vaurioittaa työkalupaleen reunaa.

### Jyrshintä suuntaisohjaimella (katso kuvat G – H)

Työnnä suuntaisohjain **31** ohjaustankoineen **30** pohjalevyyn **6** ja kiinnitä se siipiruuveilla **4** halutun mitan mukaisesti.

Ohjaa käynnissä olevaa sähkötyökalua tasaisella syötöllä ja sivuttaispaineella suuntaisohjainta vasten pitkin työkalupaleen reunaa.

### Ympyräkaarien jyrshintä (katso kuvat I – J)

Käännä suuntaisohjain **31** niin, että vastepinnat osoittavat ylöspäin.

Työnnä suuntaisohjain **31** ohjaustankoineen **30** pohjalevyyn **6** ja kiinnitä se siipiruuveilla **4** halutun mitan mukaisesti.

Kiinnitä keskitystappi **32** siipiruuvilla **33** suuntaisohjaimen **31** porauksen läpi.

Paina keskitystappi **32** ympyräkaaren merkittyyn keskipisteeseen ja suorita jyrshintä tasaisesti syöttäen.

### Jyrshintä kaariohjaimen avulla (katso kuvat K – L)

Työnnä suuntaisohjain **31** ohjaustankoineen **30** pohjalevyyn **6** ja kiinnitä se siipiruuveilla **4** halutun mitan mukaisesti.

Kiinnitä kaariohjain ja asennettu ohjausrulla **34** suuntaisohjaimen **31** porauksen läpi.

Ohjaa sähkötyökalua kevyellä sivuttaisella paineella pitkin työkalupaleen reunaa.

### Jyrshintä ympyräjyrsimellä (katso kuva M)

Ympyränmuotoisia jyrshintätoimia varten voit käyttää ympyräjyrshintä/ohjauskiskoadapteria **35**. Asenna ympyräjyrsin kuvan osoittamalla tavalla.

Kierrä keskiöintiruuvi **40** ympyräjyrsimen kierteeseen. Aseta ruuvin kärki jyrshintävän ympyräkaaren keskipisteeseen ja tarkista, että ruuvin kärki uppoaa työkalupaleen pintaan.

Aseta haluttu säde karkeasti siirtämällä ympyräjyrshintä ja kiristä siipiruuvit **37** ja **38**.

Kiertonupilla **39** voit hienosäätää pituutta, kun olet avannut siipiruuvia **38**. Yksi kierros vastaa 2,0 mm säätömatkaa, yksi kiertonupin jakoviiva **39** vastaa säätömatkan 0,1 mm muutosta.

Vie käynnissä oleva sähkötyökalu työkalupaleen yli käyttäen oikeaa kahvaa **8** ja ympyräjyrsimen kahvaa **36**.

### Jyrshintä ohjauskiskolla (katso kuva N)

Ohjauskiskon **41** avulla voit suorittaa suoraviivaisia työvaihteita. Korkeuseron tasaamiseksi on sinun asennettava välilevy **42**. Asenna ympyräjyrsin/ohjauskiskoadapteri **35** kuvan osoittamalla tavalla.

Kiinnitä ohjauskisko **41** sopivilla kiinnityslaitteilla esim. ruuipuristimilla työkalupaleeseen. Aseta sähkötyökalu asennettuine ohjauskiskoadapterineen **35** ohjauskiskoon.

### Jyrshintä kopiohylyllä (katso kuvat O – P)

Kopiohylysyn **43** avulla voit siirtää mallien tai mallineiden ääri viivat työkalupaleeseen.

Valitse sopiva kopiohylysy mallineen tai mallin paksuuden mukaan. Kopiohylysyn ulkonevan korkeuden takia tulee malline olla vähintään 8 mm paksu.

Käytä vapautusvipua **20** ja aseta kopiohylysy **43** altopäin pohjalevyyn **6**. Turvanokkien tulee tällöin lukkiutua tuntuvasti kopiohylysyn syvennyksiin.

### ► Valitse jyrshintätyökalu, jonka läpimitta on pienempi kuin kopiohylysyn sisähalkaisija.

Menetle seuraavasti, kun jyrshintä kopiohylysyä **43** käyttäen:

- Vie käynnissä oleva sähkötyökalu kopiohylysyneen mallinetta vasten.
- Paina jyrshintäsyvyuden lukituksen kiristinvipu **16** alaspäin ja vie yleisjyrsin hitaasti alaspäin, kunnes asetettu jyrshintäsyvyys on saavutettu. Päästä jyrshintäsyvyuden lukituksen kiristinvipu **16** jälleen vapaaksi, tämän upotussyvyuden lukitsemiseksi.
- Paina tarvittaessa jyrshintäsyvyuden lukituksen kiristinvipu **16** ylöspäin, sen lukitsemiseksi lopullisesti.
- Ohjaa sähkötyökalu ulkonevine kopiohylysyneen sivuttain painaen pitkin mallinetta.

## Hoito ja huolto

### Huolto ja puhdistus

- Irrota pistotulppa pistorasiasta ennen kaikkia sähkötyökaluun kohdistuvia töitä.
- Pidä aina sähkötyökalua ja sähkötyökalun tuuletusaukot puhtaina, jotta voit työskennellä hyvin ja turvallisesti.
- Käytä aina äärimmäisissä käyttöolosuhteissa mahdollisuuksien mukaan imulaitetta. Puhalla usein tuuletusaukot puhtaiksi ja liitä vikavirta-suojajytkimen (FI-) kautta. Metallia yöstettäessä saattaa sähkötyökalun sisällä kerääntyä johtavaa pölyä. Sähkötyökalun suojaeristys saattaa vahingoittua.

Jos liitintäjohtoon vaihto on välttämätön, tulee tämän suorittaa Bosch tai Bosch-sähkötyökalujen sopimushuolto turvalliisuuden vaarantamisen välttämiseksi.

## Asiakaspalvelu ja käyttöneuvonta

Asiakaspalvelu vastaa tuotteesi korjausta ja huoltoa sekä varaosia koskeviin kysymyksiin. Räjähdyssuorituksia ja tietoja varaosista löydät myös osoitteesta:

[www.bosch-pt.com](http://www.bosch-pt.com)

Boschin asiakaspalvelu auttaa mielellään sinua tuotteitamme ja niiden lisätarvikkeita koskevilla kysymyksissä.

Ilmoita kaikissa kyselyissä ja varaosatilauksissa 10-numeroinen tuotenumero, joka löytyy laitteen mallikilvestä.

## Suomi

Robert Bosch Oy  
Bosch-keskushuolto  
Pakkalantie 21 A  
01510 Vantaa  
Voitte tilata varaosat suoraan osoitteesta [www.bosch-pt.fi](http://www.bosch-pt.fi).  
Puh.: 0800 98044  
Faksi: 010 296 1838  
[www.bosch.fi](http://www.bosch.fi)

## Häivitys

Sähkötyökalu, lisätarvikkeet ja pakkaukset tulee toimittaa ympäristöstävälliseen uusiokäyttöön.

Älä heitä sähkötyökaluja talousjätteisiin!

## Vain EU-maita varten:



Eurooppalaisen vanhoja sähkö- ja elektroonikkalaitteita koskevan direktiivin 2012/19/EU ja sen kansallisten lakien muunnosten mukaan, tulee käyttökelpottomat sähkötyökalut kerätä erikseen ja toimittaa ympäristöstävälliseen uusiokäyttöön.

Oikeus teknisiin muutoksiin pidätetään.

# Ελληνικά

## Υποδειξεις ασφαλείας

### Γενικές υποδείξεις ασφαλείας για ηλεκτρικά εργαλεία

**⚠ ΠΡΟΕΙΔΟΠΟΙΗΣΗ** Διαβάστε όλες τις υποδείξεις ασφαλείας και τις οδηγίες. Αμείλειες κατά την τήρηση των υποδείξεων ασφαλείας και των οδηγιών μπορεί να προκαλέσουν ηλεκτροπληξία, πυρκαγιά ή/και σοβαρούς τραυματισμούς.

### Φυλάξτε όλες τις προειδοποιητικές υποδείξεις και οδηγίες για κάθε μελλοντική χρήση.

Ο ορισμός «Ηλεκτρικό εργαλείο» που χρησιμοποιείται στις προειδοποιητικές υποδείξεις αναφέρεται σε ηλεκτρικό εργαλείο που τροφοδοτούνται από το ηλεκτρικό δίκτυο (με ηλεκτρικό καλώδιο) καθώς και σε ηλεκτρικά εργαλεία που τροφοδοτούνται από μπαταρία (χωρίς ηλεκτρικό καλώδιο).

## Ασφάλεια στο χώρο εργασίας

- ▶ **Διατηρείτε τον τομέα που εργάζεσθε καθαρό και καλά φωτισμένο.** Αταξία ή σκοτεινές περιοχές εργασίας μπορεί να οδηγήσουν σε ατυχήματα.
- ▶ **Μην εργάζεσθε με το ηλεκτρικό εργαλείο σε περιβάλλον όπου υπάρχει κίνδυνος έκρηξης, στο οποίο υπάρχουν εύφλεκτα υγρά, αέρια ή σκόνης.** Τα ηλεκτρικά εργαλεία δημιουργούν σπινθηρισμό ο οποίος μπορεί να αναφλέξει τη σκόνη ή τις αναθυμιάσεις.
- ▶ **Όταν χρησιμοποιείτε το ηλεκτρικό εργαλείο κρατάτε μακριά απ' αυτό τα παιδιά κι άλλα τυχόν παρευρισκόμενα άτομα.** Σε περίπτωση απόσπασης της προσοχής σας μπορεί να χάσετε τον έλεγχο του μηχανήματος.

## Ηλεκτρική ασφάλεια

- ▶ **Το φως του ηλεκτρικού εργαλείου πρέπει να ταιριάζει στην πράξη. Δεν επιτρέπεται με κανέναν τρόπο η μετατροπή του φως. Μη χρησιμοποιείτε προσαρμοστικά φως σε συνδυασμό με γεωμένα ηλεκτρικά εργαλεία.** Αμεταποίητα φως και κατάλληλες πρίζες μειώνουν τον κίνδυνο ηλεκτροπληξίας.
- ▶ **Αποφεύγετε την επαφή του σώματός σας με γεωμένες επιφάνειες όπως σωλήνες, θερμαντικά σώματα (καλοριφέρ), κουζίνες ή ψυγεία.** Όταν το σώμα σας είναι γεωμένο αυξάνεται ο κίνδυνος ηλεκτροπληξίας.
- ▶ **Μην εκθέτετε τα μηχανήματα στη βροχή ή την υγρασία.** Η διείσδυση νερού σ' ένα ηλεκτρικό εργαλείο αυξάνει τον κίνδυνο ηλεκτροπληξίας.
- ▶ **Μη χρησιμοποιείτε το ηλεκτρικό καλώδιο για να μεταφέρετε ή να αναρτήσετε το ηλεκτρικό εργαλείο, ή για να βγάλετε το φως από την πρίζα. Κρατάτε το ηλεκτρικό καλώδιο μακριά από υπερβολικές θερμοκρασίες, κοφτερές ακμές και/ή από κινητά εξαρτήματα.** Τυχόν χαλασμένα ή περιπλεγμένα ηλεκτρικά καλώδια αυξάνουν τον κίνδυνο ηλεκτροπληξίας.
- ▶ **Όταν εργάζεσθε μ' ένα ηλεκτρικό εργαλείο στο ύπαιθρο να χρησιμοποιείτε καλώδια επιμήκυνσης (μπαλαντέζες) που είναι κατάλληλα και για χρήση στο ύπαιθρο.** Η χρήση καλωδίων επιμήκυνσης κατάλληλων για υπαίθριους χώρους ελαττώνει τον κίνδυνο ηλεκτροπληξίας.
- ▶ **Όταν η χρήση του ηλεκτρικού εργαλείου σε υγρό περιβάλλον είναι αναπόφευκτη, τότε χρησιμοποιήστε έναν προστατευτικό διακόπτη διαρροής (διακόπτη FI/RCD).** Η χρήση ενός προστατευτικού διακόπτη διαρροής ελαττώνει τον κίνδυνο ηλεκτροπληξίας.

## Ασφάλεια προσώπων

- ▶ **Να είστε πάντοτε προσεκτικός/προσεκτική, να δίνετε προσοχή στην εργασία που κάνετε και να χειρίζεστε το μηχάνημα με περίσκεψη. Μη χρησιμοποιήσετε ένα ηλεκτρικό εργαλείο όταν είστε κουρασμένος/κουρασμένη ή όταν βρίσκεστε υπό την επίρεια ναρκωτικών, οινοπνεύματος ή φαρμάκων.** Μια στιγμιαία απροσεξία κατά το χειρισμό του ηλεκτρικού εργαλείου μπορεί να οδηγήσει σε σοβαρούς τραυματισμούς.
- ▶ **Φοράτε έναν κατάλληλο για σας προστατευτικό εξοπλισμό και πάντοτε προστατευτικά γυαλιά.** Όταν φοράτε έναν κατάλληλο προστατευτικό εξοπλισμό όπως μάσκα προ-

στασιές από σκόνη, αντιπολισθητικά υποδήματα ασφαλείας, προστατευτικό κράνος ή ωτασπίδες, ανάλογα με το εκάστοτε εργαλείο και τη χρήση του, ελαττώνεται ο κίνδυνος τραυματισμών.

- ▶ **Αποφύγετε την αθέλητη εκκίνηση. Βεβαιωθείτε ότι το ηλεκτρικό εργαλείο έχει αποζευχτεί πριν το συνδέσετε με το ηλεκτρικό δίκτυο ή με την μπαταρία καθώς και πριν το παραλάβετε ή το μεταφέρετε.** Όταν μεταφέρετε το ηλεκτρικό εργαλείο έχοντας το δάχτυλό σας στο διακόπτη ή όταν συνδέσετε το μηχάνημα με την πηγή ρεύματος όταν αυτό είναι ακόμη στη θέση ON, τότε δημιουργείται κίνδυνος τραυματισμών.
- ▶ **Αφαιρείτε από τα ηλεκτρικά εργαλεία τυχόν συναρμολογημένα εργαλεία ρύθμισης ή κλειδιά πριν θέσετε το ηλεκτρικό εργαλείο σε λειτουργία.** Ένα εργαλείο ή κλειδί συναρμολογημένο σ' ένα περιστρεφόμενο τμήμα ενός μηχανήματος μπορεί να οδηγήσει σε τραυματισμούς.
- ▶ **Μην υπερεκτιμάτε τον εαυτό σας. Φροντίστε για την ασφαλή στάση του σώματός σας και διατηρείτε πάντοτε την ισορροπία σας.** Έτσι μπορείτε να ελέγξετε καλύτερα το μηχάνημα σε περιπτώσεις απροσδόκων περιστασίων.
- ▶ **Φοράτε κατάλληλα ενδύματα. Μη φοράτε φαρδιά ρούχα ή κοσμήματα. Κρατάτε τα μαλλιά σας, τα ρούχα σας και τα γάντια σας μακριά από κινούμενα εξαρτήματα.** Χαλαρή ενδυμασία, κοσμήματα ή μακριά μαλλιά μπορεί να εμπλακούν στα κινούμενα εξαρτήματα.
- ▶ **Όταν υπάρχει η δυνατότητα συναρμολόγησης διατάξεων αναρρόφησης ή συλλογής σκόνης, βεβαιωθείτε ότι αυτές είναι συνδεδεμένες με το μηχάνημα καθώς και ότι χρησιμοποιούνται σωστά.** Η χρήση μιας αναρρόφησης σκόνης μπορεί να ελαττώσει τον κίνδυνο που προκαλείται από τη σκόνη.

#### Επιμελής χειρισμός και χρήση ηλεκτρικών εργαλείων

- ▶ **Μην υπερφορτώνετε το μηχάνημα. Χρησιμοποιείτε για την εκάστοτε εργασία το ηλεκτρικό εργαλείο που προορίζεται γι' αυτήν.** Με το κατάλληλο ηλεκτρικό εργαλείο εργάζεστε καλύτερα και ασφαλέστερα στην αναφερόμενη περιοχή ισχύος.
- ▶ **Μη χρησιμοποιήσετε ποτέ ένα μηχάνημα που έχει χαλασμένο διακόπτη.** Ένα ηλεκτρικό εργαλείο που δεν μπορείτε πλέον να το θέσετε σε λειτουργία και/ή εκτός λειτουργίας είναι επικίνδυνο και πρέπει να επισκευαστεί.
- ▶ **Βγάλτε το φως από την πρίζα και/ή αφαιρέστε την μπαταρία πριν διεξάγετε στο μηχάνημα μια οποιαδήποτε εργασία ρύθμισης, πριν αλλάξετε ένα εξάρτημα ή όταν πρόκειται να διαφυλάξετε/να αποθηκεύσετε το μηχάνημα.** Αυτά τα προληπτικά μέτρα ασφαλείας μειώνουν τον κίνδυνο από τυχόν αθέλητη εκκίνηση του ηλεκτρικού εργαλείου.
- ▶ **Διαφυλάγετε τα ηλεκτρικά εργαλεία που δε χρησιμοποιείτε μακριά από παιδιά. Μην επιτρέψετε τη χρήση του μηχανήματος σε άτομα που δεν είναι εξοικειωμένα μ' αυτό ή δεν έχουν διαβάσει τις παρούσες οδηγίες.** Τα ηλεκτρικά εργαλεία είναι επικίνδυνα όταν χρησιμοποιούνται από άπειρα πρόσωπα.
- ▶ **Να πραγματοποιείτε προσεκτικά το ηλεκτρικό εργαλείο. Ελέγχετε, αν τα κινούμενα εξαρτήματα λειτουργούν άψογα, χωρίς να μπλοκάρουν, ή μήπως έχουν σπάσει ή**

**φθαρεί των εξαρτημάτων τα οποία επηρεάζουν τον τρόπο λειτουργίας του ηλεκτρικού εργαλείου. Δώστε αυτά τα χαλασμένα εξαρτήματα για επισκευή πριν τα ξαναχρησιμοποιήσετε.** Η κακή συντήρηση των ηλεκτρικών εργαλείων αποτελεί αιτία πολλών ατυχημάτων.

- ▶ **Διατηρείτε τα εργαλεία κοπή κοφτερά και καθαρά.** Προσεκτικά συντηρημένα κοπτικά εργαλεία σφηνώνουν δυσκολότερα και οδηγούνται ευκολότερα.
- ▶ **Χρησιμοποιείτε τα ηλεκτρικά εργαλεία, εξαρτήματα, παρελκόμενα εργαλεία κτλ. σύμφωνα με τις παρούσες οδηγίες. Λαμβάνετε επίσης υπόψη σας τις εκάστοτε συνθήκες και την υπό εκτέλεση εργασία.** Η χρησιμοποίηση των ηλεκτρικών εργαλείων για εργασίες που δεν προβλέπονται γι' αυτό μπορεί να δημιουργήσει επικίνδυνες καταστάσεις.

#### Service

- ▶ **Δώστε το ηλεκτρικό εργαλείο σας για επισκευή από άριστο εκπαιδευμένο προσωπικό και με γνήσια ανταλλακτικά.** Έτσι εξασφαλίζετε τη διατήρηση της ασφάλειας του μηχανήματος.

#### Υποδείξεις ασφαλείας για φρέζες

- ▶ **Να πάνετε το ηλεκτρικό εργαλείο μόνο από τις μονωμένες επιφάνειες πασίματος επειδή η φρέζα μπορεί να έρθει σε επαφή με το ηλεκτρικό καλώδιο.** Η επαφή με έναν ηλεκτροφόρο αγωγό μπορεί να θέσει τα μεταλλικά μέρη της συσκευής επίσης υπό τάση και να προκαλέσει έτσι ηλεκτροπληξία.
- ▶ **Να στερεώνετε και να ασφαρίζετε το υπό κατεργασία τεμάχιο με νταβίδια ή με κάποιον άλλο κατάλληλο τρόπο σε μια σταθερή επιφάνεια.** Το υπό κατεργασία τεμάχιο παραμένει ασταθές και μπορεί να οδηγήσει σε απώλεια του ελέγχου όταν το κρατάτε το με το χέρι σας ή όταν το πιέζετε επάνω στο σώμα σας.
- ▶ **Ο επιτρεπτός αριθμός του τοποθετημένου εργαλείου πρέπει να είναι τουλάχιστον τόσο υψηλός όσο ο μέγιστος αριθμός στροφών που αναφέρεται επάνω στο ηλεκτρικό εργαλείο.** Εξαρτήματα που περιστρέφονται γρηγορότερα από όσο επιτρέπεται μπορεί να καταστραφούν.
- ▶ **Τα εργαλεία φρεζαρίσματος καθώς και τυχόν άλλα εξαρτήματα πρέπει να ταιριάζουν ακριβώς στην υποδοχή εργαλείου (τσοκάκι) του ηλεκτρικού σας εργαλείου.** Εργαλεία που δεν ταιριάζουν ακριβώς στην υποδοχή του ηλεκτρικού εργαλείου περιστρέφονται ανομοιόμορφα, δονούνται ισχυρά και μπορεί να οδηγήσουν σε απώλεια του ελέγχου.
- ▶ **Οδηγείτε το ηλεκτρικό εργαλείο στο υπό κατεργασία τεμάχιο μόνο όταν αυτό βρίσκεται σε λειτουργία.** Διαφορετικά υπάρχει κίνδυνος να κλοτηήσει, όταν το εργαλείο σφηνώσει στο υπό κατεργασία τεμάχιο.
- ▶ **Μη βάζετε τα χέρια σας στην περιοχή φρεζαρίσματος και στο εργαλείο φρεζαρίσματος. Να κρατάτε με το δεύτερο χέρι σας τη χειρολαβή ή το περίβλημα του κινητήρα.** Όταν κρατάτε τη φρέζα και με τα δυο σας χέρια, τότε η φρέζα δεν μπορεί να τα τραυματίσει.
- ▶ **Μη φρεζάρετε πάνω από μεταλλικά αντικείμενα, καρφιά ή βίδες.** Το εργαλείο φρεζαρίσματος μπορεί να υψοστεί βλάβη και να οδηγήσει σε αύξηση των κραδασμών.

- ▶ **Χρησιμοποιείτε κατάλληλες ανιχνευτικές συσκευές για να εντοπίσετε τυχόν μη ορατές τροφοδοτικές γραμμές ή συμβουλευτείτε την τοπική επιχείρηση παροχής ενέργειας.** Η επαφή με ηλεκτρικές γραμμές μπορεί να οδηγήσει σε πυρκαγιά και ηλεκτροπληξία. Τυχόν βλάβη ενός αγωγού αερίου (γκαζιού) μπορεί να προκαλέσει έκρηξη. Το τριπήμα ενός υδροσωλήνα προκαλεί υλικές ζημιές.
- ▶ **Μη χρησιμοποιείτε αμβλίες, μη κοφτερές ή χαλασμένες φρέζες.** Αμβλίες ή χαλασμένες φρέζες δημιουργούν αυξημένη τριβή μπορεί να σφηνώσουν και προκαλούν ανομοιόμορφο φρεζάρισμα.
- ▶ **Όταν εργάζεσθε να κρατάτε το ηλεκτρικό εργαλείο καλά και με τα δυο σας χέρια και να φροντίζετε για την ασφαλή θέση του σώματός σας.** Το ηλεκτρικό εργαλείο οδηγείται ασφαλέστερα όταν το κρατάτε και με τα δυο σας χέρια.
- ▶ **Πριν αποθέσετε το ηλεκτρικό εργαλείο περιμένετε πρώτα να σταματήσει εντελώς να κινείται.** Το τοποθετημένο εξάρτημα μπορεί να σφηνώσει και να οδηγήσει στην απώλεια του ελέγχου του ηλεκτρικού εργαλείου.

## Περιγραφή του προϊόντος και της ισχύος του



**Διαβάστε όλες τις υποδείξεις ασφαλείας και τις οδηγίες.** Αμέλειες κατά την τήρηση των υποδείξεων ασφαλείας και των οδηγιών μπορεί να προκαλέσουν ηλεκτροπληξία, πυρκαγιά ή/και σοβαρούς τραυματισμούς.

### Χρήση σύμφωνα με τον προορισμό

Το μηχανήμα προορίζεται, ασφαλώς σταθεροποιημένο, για το φρεζάρισμα αυλακώσεων, ακμών, διατομών και μακρουλών όπως σε ξύλο, πλαστικά και ελαφρά δομικά υλικά καθώς και για φρεζαρίσματα αντιγραφής.

Με μειωμένο αριθμό στροφών και με τις κατάλληλες φρέζες μπορείτε να κατεργαστείτε και έγχρωμα μέταλλα.

Το φως αυτού του ηλεκτρικού εργαλείου προορίζεται για τον απευθείας φωτισμό της περιοχής εργασίας του ηλεκτρικού εργαλείου και δεν είναι κατάλληλο για φωτισμό χώρου στο σπίτι.

### Απεικονιζόμενα στοιχεία

Η απαρίθμηση των απεικονιζόμενων στοιχείων αναφέρεται στην απεικόνιση του ηλεκτρικού εργαλείου στη σελίδα γραφικών.

- 1 Αποκλεισμός αθέλητης ζεύξης για διακόπτη ON/OFF
- 2 Δεξιά λαβή (μονωμένη επιφάνεια πιασίματος)
- 3 Πλήκτρο μανδάλωσης άξονα
- 4 Βίδα με μοχλό για τις ράβδους οδήγησης του οδηγού παραλλήλων (2x)\*
- 5 Προφυλακτήρας γρεζιών
- 6 Πέλμα
- 7 Πέλμα ολίσθησης
- 8 Υποδοχή για τις ράβδους οδήγησης οδηγού παραλλήλων
- 9 Βαθμιδωτός οδηγός
- 10 Προστατευτική μανσέτα
- 11 Βίδα με μοχλό για τη ρύθμιση του οδηγού βάθους
- 12 Συρόμενος ενδείκτης με κλίμακα
- 13 Οδηγός βάθους
- 14 Κλίμακα ρύθμισης βάθους φρεζαρίσματος
- 15 Αριστερή λαβή (μονωμένη επιφάνεια πιασίματος)
- 16 Μοχλός σύσφιξης για μανδάλωση βάθους φρεζαρίσματος
- 17 Κλίμακα μικρορύθμισης βάθους φρεζαρίσματος (POF 1400 ACE)
- 18 Περιστρεφόμενο κουμπί για μικρορύθμιση βάθους φρεζαρίσματος (POF 1400 ACE)
- 19 Σημάδι για συντονισμό του μηδενικού σημείου
- 20 Μοχλός απομανδάλωσης για δακτύλιο αντιγραφής
- 21 Εργαλείο φρεζαρίσματος\*
- 22 Διακόπτης ON/OFF
- 23 Τροχίσκος Προεπιλογή αριθμού στροφών
- 24 Βίδες ρύθμισης βαθμιδωτού οδηγού (POF 1200 AE)
- 25 Παξιμάδι με επικάλυμμα (ρακόρ) και τοσάκι
- 26 Γεραμανικό κλειδί με άνοιγμα 19 mm\*
- 27 Σωλήνας αναρρόφησης (Ø 35 mm)\*
- 28 Προσάρτημα αναρρόφησης\*
- 29 Βίδα με αυλακωτή κεφαλή για προσαρμοστικό αναρρόφησης (2x)\*
- 30 Ράβδος οδήγησης για οδηγό παραλλήλων (2x)\*
- 31 Οδηγός παραλλήλων\*
- 32 Πίρος κεντραρίσματος\*
- 33 Βίδα με μοχλό για τον πίσω κεντραρίσματος\*
- 34 Οδηγός καμπύλων\*
- 35 Διαβήτης φρεζαρίσματος/Προσάρτημα για ράγες οδήγησης\*
- 36 Λαβή για διαβήτη φρεζαρίσματος\*
- 37 Βίδα με μοχλό για προρύθμιση διαβήτη φρεζαρίσματος (2x)\*
- 38 Βίδα με μοχλό για μικρορύθμιση διαβήτη φρεζαρίσματος (1x)\*
- 39 Περιστρεφόμενο κουμπί για μικρορύθμιση διαβήτη φρεζαρίσματος\*
- 40 Βίδα κεντραρίσματος\*
- 41 Ράγα οδήγησης\*
- 42 Πέλμα απόστασης (περιέχεται στο «Διαβήτη φρεζαρίσματος»)\*
- 43 Δακτύλιος αντιγραφής\*

\*Εξαρτήματα που απεικονίζονται ή περιγράφονται δεν περιέχονται στη στάνταρ συσκευασία. Για τον πλήρη κατάλογο εξαρτημάτων κοιτάτε το πρόγραμμα εξαρτημάτων.

## Τεχνικά χαρακτηριστικά

Κάθετη φρέζα		POF 1200 AE	POF 1400 ACE
Αριθμός ευρετηρίου		3 603 B6A 0.1	3 603 B6C 7.1
Ονομαστική ισχύς	W	1200	1400
Αριθμός στροφών χωρίς φορτίο	min <sup>-1</sup>	11 000 – 28 000	11 000 – 28 000
Προεπιλογή αριθμού στροφών		●	●
Ηλεκτρονική σταθεροποίηση		–	●
Σύνδεση για αναρρόφηση σκόνης		●	●
Υποδοχή εργαλείου	mm	6/8	6/8
	inch	¼	¼
Διαδρομή σώματος φρέζας	mm	55	55
Βάρος σύμφωνα με EPTA-Procedure 01/2003	kg	3,4	3,5
Κατηγορία μόνωσης		□/II	□/II

Τα στοιχεία ισχύουν για ονομαστικές τάσεις [U] 230 V. Υπό διαφορετικές τάσεις και σε εκδόσεις ειδικές για τις διάφορες χώρες τα στοιχεία αυτά μπορεί να διαφέρουν.

## Πληροφορίες για θόρυβο και δονήσεις

Τιμές εκπομπής θορύβου, υπολογισμένες κατά EN 60745-2-17.

Η χαρακτηριστική στάθμη εκπομπής θορύβων του μηχανήματος εκτιμήθηκε σύμφωνα με την καμπύλη A και ανέρχεται σε: Στάθμη ακουστικής πίεσης 95 dB(A). Στάθμη ακουστικής ισχύος 106 dB(A). Ανασφάλεια μέτρησης K = 3 dB.

### Φοράτε ωτασπίδες!

Οι συνολικές τιμές κραδασμών  $a_h$  (άθροισμα ανυσμάτων τριών κατευθύνσεων) και ανασφάλεια K εξακριβώθηκαν σύμφωνα με το πρότυπο EN 60745:

$$a_h = 6 \text{ m/s}^2, K = 2 \text{ m/s}^2.$$

Η στάθμη κραδασμών που αναφέρεται σ' αυτές τις οδηγίες έχει μετρηθεί σύμφωνα με μια διαδικασία μέτρησης τυποποιημένη στο πρότυπο EN 60745 και μπορεί να χρησιμοποιηθεί για τη σύγκριση διαφόρων ηλεκτρικών εργαλείων. Είναι επίσης κατάλληλη για έναν προσωρινό υπολογισμό της επιβάρυνσης από τους κραδασμούς.

Η στάθμη κραδασμών που αναφέρεται αντιπροσωπεύει τις βασικές χρήσεις του ηλεκτρικού εργαλείου. Σε περίπτωση όμως που το ηλεκτρικό εργαλείο χρησιμοποιηθεί για άλλες εφαρμογές, με διαφορετικά ή αποκλινόντα εξαρτήματα ή χωρίς επαρκή συντήρηση, τότε η στάθμη κραδασμών μπορεί να αποκλίνει και αυτή. Αυτό μπορεί να αυξήσει σημαντικά την επιβάρυνση από τους κραδασμούς κατά τη συνολική διάρκεια ολόκληρου του χρονικού διαστήματος που εργάζεσθε.

Για την ακριβή εκτίμηση της επιβάρυνσης από τους κραδασμούς θα πρέπει να λαμβάνονται επίσης υπόψη και οι χρόνοι κατά τη διάρκεια των οποίων το εργαλείο βρίσκεται εκτός λειτουργίας ή λειτουργεί, χωρίς όμως στην πραγματικότητα να χρησιμοποιείται. Αυτό μπορεί να μειώσει σημαντικά την επιβάρυνση από τους κραδασμούς κατά τη διάρκεια ολόκληρου του χρονικού διαστήματος που εργάζεσθε.


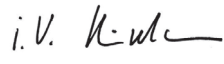
Γι' αυτό, πριν αρχίσει η δράση των κραδασμών, πρέπει να καθορίζετε συμπληρωματικά μέτρα ασφαλείας για την προστασία του χειριστή όπως: Συντήρηση του ηλεκτρικού εργαλείου και των εξαρτημάτων που χρησιμοποιείτε, διατήρηση ζεστών των χεριών, οργάνωση της εκτέλεσης των διάφορων εργασιών.

## Δήλωση συμβατότητας **CE**

Δηλώνουμε με αποκλειστική μας ευθύνη, ότι το προϊόν που περιγράφεται στα «Τεχνικά χαρακτηριστικά» αντιστοιχεί σε όλες τις σχετικές διατάξεις των οδηγιών 2009/125/EK (διάταξη 1194/2012), 2011/65/EE, 2014/30/EE, 2006/42/EK συμπεριλαμβανομένων των αλλαγών τους και ταυτίζεται με τα ακόλουθα πρότυπα: EN 60745-1, EN 60745-2-17.

Τεχνικός φάκελος (2006/42/EK) από:  
Robert Bosch GmbH, PT/ETM9,  
70764 Leinfelden-Echterdingen, GERMANY

Henk Becker Executive Vice President Engineering  
Helmut Heinzelmann Head of Product Certification PT/ETM9

ΡΡΑ.  
 i.V. 

Robert Bosch GmbH, Power Tools Division  
70764 Leinfelden-Echterdingen, GERMANY  
21.05.2014

## Συναρμολόγηση

► Βγάψτε το φιν από την πρίζα πριν από οποιαδήποτε εργασία στο ηλεκτρικό εργαλείο.

### Τοποθέτηση του εργαλείου φρεζαρίσματος (βλέπε εικόνα A)

► Σας συμβουλευόμαστε να φοράτε προστατευτικά γάντια όταν τοποθετείτε ή αλλάζετε το εργαλείο φρεζαρίσματος.

Διατίθενται εργαλεία φρεζαρίσματος σε διάφορες εκδόσεις και ποιότητες, ανάλογα με την εκάστοτε χρήση.

**Εργαλεία φρεζαρίσματος από ταχυάλυβα υψηλής απόδοσης** είναι κατάλληλα για την κατεργασία μαλακών υλικών, π. χ. μαλακών ξύλων και πλαστικών.

**Εργαλεία φρεζαρίσματος με κόψεις από σκληρομέταλλο** είναι ειδικά κατάλληλα για την κατεργασία σκληρών και αποξεστικών υλικών, π. χ. σκληρών ξύλων και αλουμινίου.

Τα γνήσια εξαρτήματα φρεζαρίσματος από το εκτενές πρόγραμμα εξαρτημάτων της Bosch μπορείτε να προμηθευτείτε από τον αρμόδιο για σας εξουσιοδοτημένο έμπορο.

Να χρησιμοποιείτε μόνο άριστες και καθαρές φρέζες.

- Κατεβάστε το προφυλακτικό γρεζιών **5**.
- Πατήστε και κρατήστε πατημένο το πλήκτρο μανδάλωσης άξονα **3**. Αν χρειαστεί, γυρίστε τον άξονα με το χέρι μέχρι να μανδαλώσει.
- Λύστε το παξιμάδι με επικάλυμμα **25** με το γερμανικό κλειδί **26** (άνοιγμα κλειδιού 19 mm) γυρίζοντάς το με φορά **1**.
- Ωθήστε το εργαλείο φρεζαρίσματος μέσα στο τσοκάκι. Το στέλεχος της φρέζας πρέπει να μπει τουλάχιστον 20 mm μέσα στο τσοκάκι.
- Σφίξτε το παξιμάδι με επικάλυμμα **25** με το γερμανικό κλειδί **26** (άνοιγμα κλειδιού 19 mm) γυρίζοντάς το με φορά **2**.
- Αφήστε ελεύθερο το πλήκτρο μανδάλωσης άξονα **3**.
- Ανεβάστε το προφυλακτικό γρεζιών **5**.

► **Όταν ο δακτύλιος αντιγραφής δεν είναι συναρμολογημένος δεν επιτρέπεται να τοποθετήσετε εργαλεία φρεζαρίσματος με διάμετρο μεγαλύτερη από 42 mm.** Αυτά τα εργαλεία φρεζαρίσματος δεν περνούν μέσα από το πέλμα.

► **Μη σφίξτε ποτέ το τσοκάκι με το παξιμάδι με επικάλυμμα χωρίς να έχετε συναρμολογήσει εργαλείο φρεζαρίσματος.** Διαφορετικά μπορεί να υποστεί βλάβη το τσοκάκι.

## Αναρρόφηση σκόνης/ροκανιδιών (βλέπε εικόνα B)

► Η σκόνη από ορισμένα υλικά, π. χ. από μολυβδόχυες μπογιές, από μερικά είδη ξύλου, από ορυκτά υλικά και από μέταλλα μπορεί να είναι ανθυγιεινή. Η επαφή με τη σκόνη ή/και η εισπνοή της μπορεί να προκαλέσει αλλεργικές αντιδράσεις ή/και ασθένειες των αναπνευστικών οδών του χρήστη ή τυχόν παρευρισκομένων ατόμων.

Ορισμένα είδη σκόνης, π. χ. σκόνη από ξύλο βελανιδιάς ή οξιάς θεωρούνται σαν καρκινογόνα, ιδιαίτερα σε συνδυασμό με διάφορα συμπληρωματικά υλικά που χρησιμοποιούνται στην κατεργασία ξύλων (ενώσεις χρωμίου, ξυλοπροστατευτικά μέσα). Η κατεργασία αμιαντούχων υλικών επιτρέπεται μόνο σε ειδικά εκπαιδευμένα άτομα.

- Να χρησιμοποιείτε κατά το δυνατό για το εκάστοτε υλικό την κατάλληλη αναρρόφηση.
- Να φροντίζετε για τον καλό αερισμό του χώρου εργασίας.
- Σας συμβουλεύουμε να φοράτε μάσκες αναπνευστικής προστασίας με φίλτρο κατηγορίας P2.

Να τηρείτε τις διατάξεις που ισχύουν στη χώρα σας για τα διάφορα υπό κατεργασία υλικά.

► **Να αποφεύγετε τη δημιουργία συσσωρεύσεων σκόνης στο χώρο που εργάζεστε.** Οι σκόνες αναφλέγονται εύκολα.

## Συναρμολόγηση που προσαρτήματος αναρρόφησης

Το προσαρμοστικό αναρρόφησης **28** μπορεί να συναρμολογηθεί με τη σύνδεση σωλήνα προς τα εμπρός ή προς τα πίσω. Για να το συναρμολογήσετε με τη σύνδεση σωλήνα προς τα εμπρός πρέπει πρώτα να αφαιρέσετε το προφυλακτικό γρεζιών **5**. Το προσαρμοστικό αναρρόφησης **28** στερεώνεται με τις 2 βίδες με αυλακωτή κεφαλή **29** στο πέλμα **6**.

Για να εξασφαλιστεί η άριστη αναρρόφηση πρέπει το προσάρτημα αναρρόφησης **28** να καθαρίζεται τακτικά.

## Σύνδεση της αναρρόφησης σκόνης

Τοποθετήστε έναν σωλήνα αναρρόφησης (Ø 35 mm) **27** (ειδικό εξάρτημα) στο συναρμολογημένο προσάρτημα αναρρόφησης. Συνδέστε το σωλήνα αναρρόφησης **27** μ' έναν απορροφητήρα σκόνης (ειδικό εξάρτημα).

Το ηλεκτρικό εργαλείο μπορεί να τοποθετηθεί κατευθείαν στην πρίζα ενός απορροφητήρα σκόνης γενικής χρήσης της Bosch, εξοπλισμένου με αυτόματη διάταξη εκκίνησης. Ο απορροφητήρας σκόνης ξεκινά αυτόματα μόλις τεθεί σε λειτουργία το ηλεκτρικό εργαλείο.

Ο απορροφητήρας σκόνης πρέπει να είναι κατάλληλος για το εκάστοτε υπό κατεργασία υλικό.

Για την αναρρόφηση ιδιαίτερα ανθυγιεινής, καρκινογόνου ή ζηρής σκόνης πρέπει να χρησιμοποιείτε ειδικούς απορροφητήρες σκόνης.

## Συναρμολόγηση του προφυλακτήρα γρεζιών (βλέπε εικόνα C)

Τοποθετήστε τον προφυλακτήρα γρεζιών **5** στην οδήγηση από μπροστά και φροντίστε να μανδαλώσει. Για να τον αφαιρέσετε πιάστε τον προφυλακτήρα γρεζιών από τις πλευρές του και τραβήξτε τον από μπροστά για να βγει.

## Λειτουργία

### Εκκίνηση

► **Δώστε προσοχή στην τάση δικτύου! Η τάση της ηλεκτρικής πηγής πρέπει να ταυτίζεται με την τάση που είναι αναγραφμένη στην πινακίδα κατασκευαστή του ηλεκτρικού εργαλείου. Ηλεκτρικά εργαλεία με χαρακτηριστική τάση 230 V λειτουργούν και με τάση 220 V.**

### Προεπιλογή αριθμού στροφών

Με τον τροχιακό ρύθμιση Προεπιλογή αριθμού στροφών **23** μπορείτε να επιλέξετε τον επιθυμητό αριθμό στοφών, ακόμη και κατά τη διάρκεια της λειτουργίας.

- 1 – 2 χαμηλός αριθμός στροφών
- 3 – 4 μέτριος αριθμός στροφών
- 5 – 6 υψηλός αριθμός στροφών

Οι τιμές που απεικονίζονται στον πίνακα είναι προσανατολιστικές. Ο απαιτούμενος αριθμός στροφών εξαρτάται από το υπό κατεργασία υλικό και τις συνθήκες εργασίας και μπορεί να εξακριβωθεί με πρακτική δοκιμή.

Υπό κατεργασία υλικό	Διάμετρος φρέζας (mm)	Θέση τροχίσκου 23
Σκληρό ξύλο (οξιά)	4 – 10	5 – 6
	12 – 20	3 – 4
	22 – 40	1 – 2
Μαλακό ξύλο (πέικο)	4 – 10	5 – 6
	12 – 20	3 – 6
	22 – 40	1 – 3

Υπό καταργασία υλικό	Διάμετρος φρέζας (mm)	Θέση τροχίσκου 23
Μοριοσανίδες	4 – 10 12 – 20 22 – 40	3 – 6 2 – 4 1 – 3
Πλαστικά υλικά	4 – 15 16 – 40	2 – 3 1 – 2
Αλουμίνιο	4 – 15 16 – 40	1 – 2 1

### Θέση σε λειτουργία κι εκτός λειτουργίας

Πριν τη θέση σε λειτουργία/εκτός λειτουργίας ρυθμίστε το βάθος φρεζαρίσματος, βλέπε κεφάλαιο «Ρύθμιση βάθους φρεζαρίσματος».

Για να **θέσετε σε λειτουργία** το ηλεκτρικό εργαλείο πατήστε **πρώτα** τον αποκλεισμό σθέλης ζεύξης **1** και **ακολουθώντας** πατήστε και κρατήστε πατημένο το διακόπτη ON/OFF **22**.

**POF 1400 ACE:** Μια λάμπα φωτίζει την περιοχή φρεζαρίσματος.

Για να **θέσετε εκτός λειτουργίας** το ηλεκτρικό εργαλείο αφήστε ελεύθερο το διακόπτη ON/OFF **22**.

**POF 1400 ACE:** Η λάμπα σβήνει σιγά-σιγά.

**Υπόδειξη:** Κατά τη διάρκεια της λειτουργίας ο διακόπτης ON/OFF **22** πρέπει, για λόγους ασφαλείας, να μη μανδάλωνεται, αλλά να κρατιέται συνεχώς πατημένος.

Να θέτετε το ηλεκτρικό εργαλείο σε λειτουργία μόνο όταν προκειται να το χρησιμοποιήσετε. Έτσι εξοικονομείτε ενέργεια.

### Ηλεκτρονική σταθεροποίηση (POF 1400 ACE)

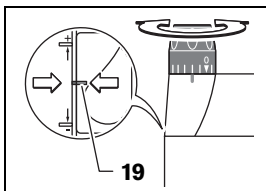
Η ηλεκτρονική σταθεροποίηση διατηρεί τον αριθμό στροφών σχεδόν σταθερό και χωρίς και με φορτίο και εξασφαλίζει την ομοιόμορφη απόδοση εργασίας.

### Ρύθμιση βάθους φρεζαρίσματος (βλέπε εικόνα D)

► **Η ρύθμιση του βάθους φρεζαρίσματος πρέπει να διεξάγεται μόνο όταν το ηλεκτρικό εργαλείο έχει τεθεί εκτός λειτουργίας.**

Για την προρύθμιση του βάθους φρεζαρίσματος ακολουθήστε την εξής διαδικασία:

- Ακουμπήστε το ηλεκτρικό εργαλείο μαζί με το συναρμολογημένο εργαλείο φρεζαρίσματος επάνω στο υπό καταργασία τεμάχιο.
- **POF 1400 ACE:** Ρυθμίστε το κέντρο της διαδρομής μικρορύθμισης με το περιστρεφόμενο κουμπί **18**. Γι' αυτό γυρίστε το περιστρεφόμενο κουμπί **18** μέχρι τα σημάδια **19** να ταυτιστούν όπως φαίνεται στην εικόνα. Στη συνέχεια γυρίστε την κλίμακα **17** στο «0».



- Ρυθμίστε το βαθμιδωτό οδηγό **9** στην πιο χαμηλή βαθμίδα. Ο βαθμιδωτός οδηγός πρέπει να μανδάλωθεί αισθητά.
- **POF 1200 AE:** Βιδώστε ή, ανάλογα, ξεβιδώστε κατά το ήμισυ τις βίδες **24** ρύθμισης του βαθμιδωτού οδηγού.
- Λύστε τη βίδα με μοχλό στον οδηγό βάθους **11**, ώστε ο οδηγός βάθους να μπορεί **13** να κινείται ελεύθερα.
- Πατήστε το μοχλό σύσφιξης για τη μανδάλωση του βάθους φρεζαρίσματος **16** με φορά περιστροφής **⚙** και οδηγήστε την κάθετη φρέζα σιγά-σιγά προς τα κάτω, ώσπου η φρέζα **21** να αγγίξει την επιφάνεια του υπό καταργασία τεμαχίου. Αφήστε πάλι ελεύθερο το μοχλό σύσφιξης για τη μανδάλωση του βάθους φρεζαρίσματος **16** για να σταθεροποιήσετε αυτό το βάθος φρεζαρίσματος.
- Αν χρειαστεί, πατήστε το μοχλό σύσφιξης για τη μανδάλωση του βάθους φρεζαρίσματος **16** με φορά περιστροφής **⚙** για να τον σταθεροποιήσετε οριστικά.
- Πατήστε τον οδηγό βάθους **13** προς τα κάτω, μέχρι να καθίσει επάνω στο βαθμιδωτό οδηγό **9**. Θέστε το σύρτη με τον ενδείκτη **12** στη θέση «0» στην κλίμακα φρεζαρίσματος βάθους **14**.
- Ρυθμίστε τον οδηγό βάθους **13** στο επιθυμητό βάθος φρεζαρίσματος και σφίξτε τη βίδα με μοχλό στον οδηγό βάθους **11**. Προσέξτε, να μη μετακινήσετε πλέον το σύρτη με τον ενδείκτη **12**.
- Πατήστε το μοχλό σύσφιξης για τη μανδάλωση του βάθους φρεζαρίσματος **16** με φορά περιστροφής **⚙** και οδηγήστε την κάθετη φρέζα στην ανώτατη θέση.

Όταν θέλετε να φρεζάρετε μεγάλα βάρη θα πρέπει να φρεζάρετε πολλές φορές τη μια μετά την άλλη και με μικρό βάθος φρεζαρίσματος την κάθε φορά. Με τη βοήθεια του βαθμιδωτού οδηγού **9** μπορείτε να διαιρέσετε τη διαδικασία φρεζαρίσματος σε μια σειρά από μεμονωμένα φρεζαρίσματα μικρού βάθους. Γι' αυτό ρυθμίστε το επιθυμητό βάθος φρεζαρίσματος με τη βοήθεια της χαμηλότερης βαθμίδας του βαθμιδωτού οδηγού και ακολουθώντας διεξάγετε τα πρώτα φρεζαρίσματα με τις υψηλότερες βαθμίδες.

**POF 1200 AE:** Η απόσταση των βαθμίδων μπορεί να μεταβληθεί με γύρισμα των βιδών ρύθμισης **24**.

### Μικρορύθμιση βάθους φρεζαρίσματος (POF 1400 ACE)

Μετά από ένα δοκιμαστικό φρεζάρισμα μπορείτε να ρυθμίσετε το βάθος φρεζαρίσματος με ακρίβεια γυρίζοντας το περιστρεφόμενο κουμπί **18**. Για να αυξήσετε το βάθος φρεζαρίσματος γυρίστε με ωρολογιακή φορά, για να ελαττώσετε το βάθος φρεζαρίσματος γυρίστε με φορά αντίθετη της ωρολογιακής. Η κλίμακα **17** εξυπηρετεί στον προσανατολισμό σας. Μια περιστροφή αντιστοιχεί σε διαδρομή ρύθμισης 2,0 mm, μια υποδιαίρεση στο επάνω τμήμα της κλίμακας **17** αντιστοιχεί σε μεταβολή της διαδρομής ρύθμισης κατά 0,1 mm. Η μέγιστη διαδρομή ρύθμισης ανέρχεται σε ± 8 mm.

**Παράδειγμα:** Το επιθυμητό βάθος φρεζαρίσματος είναι 10,0 mm, κατά το δοκιμαστικό φρεζάρισμα εξακριβώθηκε βάθος φρεζαρίσματος 9,6 mm.

- Ανασηκώστε λίγο την κάθετη φρέζα και τοποθετήστε κάτω από το πέλα ολισθησης **7** π. χ. ένα μικρό κομμάτι ξύλου, ώστε έτσι το εργαλείο φρεζαρίσματος **21** να μην αγγίζει το υπό καταργασία τεμάχιο όταν η κάθετη φρέζα κατεβαίνει. Πατήστε το μοχλό σύσφιξης για τη μανδάλωση του βάθους φρεζαρίσματος **16** με φορά περιστροφής **⚙** και οδηγήστε

- την κάθετη φρέζα σιγά-σιγά προς τα κάτω, ώσπου ο οδηγός βάθους **13** να ακουμπήσει επάνω στο βαθμιδωτό οδηγό **9**.
- Γυρίστε την κλίμακα **17** στο «0» και λύστε τη βίδα μοχλού **11**.
  - Γυρίστε το περιστρεφόμενο κουμπί **18** με ωρολογιακή φορά κατά 0,4 mm/4 υποδιαιρέσεις (διαφορά μεταξύ ονομαστικής και πραγματικής τιμής) και σφίξτε πάλι τη βίδα μοχλού **11**.
  - Ελέγξτε το επιλεγμένο βάθος φρεζαρίσματος μ' ένα ακόμη δοκιμαστικό φρεζάρισμα.

Μετά τη ρύθμιση του βάθους φρεζαρίσματος μην αλλάξετε πλέον τη θέση του συρόμενου ενδείκτη (σύρτη) **12** στον οδηγό βάθους **13**, για να μπορείτε έτσι να διαβάζετε το τρέχον βάθος φρεζαρίσματος στην κλίμακα **14**.

#### Μικρορύθμιση βάθους φρεζαρίσματος (POF 1200 AE)

Με το βαθμιδωτό οδηγό **9** μπορείτε να προρυθμίσετε μια σειρά από διαφορετικά βάθη φρεζαρίσματος. Η ρύθμιση διεξάγεται ανάλογα με τον τρόπο που περιγράφεται παραπάνω, με τη διαφορά όμως, ότι όταν γυρίζετε τις βίδες ρύθμισης βαθμιδωτού οδηγού **24**, μπορεί να μεταβληθεί η διαφορά ύψους μεταξύ των οδηγών.

#### Υποδείξεις εργασίας

- ▶ Προστατεύετε τα εργαλεία φρεζαρίσματος από (προς) κρούσεις και χτυπήματα.

#### Κατεύθυνση και διαδικασία φρεζαρίσματος (βλέπε εικόνα E)

- ▶ Το φρεζάρισμα πρέπει να διεξάγεται πάντοτε με φορά αντίθετη της φοράς περιστροφής του εργαλείου φρεζαρίσματος **21** (αντίστροφη κίνηση). Όταν φρεζάρετε με την ίδια φορά (σύγχρονη κίνηση) μπορεί να σας ξεφύγει από τα χέρια ο ηλεκτρικό εργαλείο.

- Ρυθμίστε το επιθυμητό βάθος φρεζαρίσματος, βλέπε κεφάλαιο «Ρύθμιση βάθους φρεζαρίσματος».
- Ακουμπήστε το ηλεκτρικό εργαλείο με συναρμολογημένο το εργαλείο φρεζαρίσματος επάνω στο υπό κατεργασία τεμάχιο και θέστε το ηλεκτρικό εργαλείο σε λειτουργία.
- Πατήστε το μοχλό σύσφιξης για τη μανδάλωση του βάθους φρεζαρίσματος **16** προς τα κάτω και κατεβάστε σιγά-σιγά την κάθετη φρέζα, μέχρι να επιτευχθεί το προρυθμισμένο βάθος φρεζαρίσματος. Αφήστε πάλι ελεύθερο το μοχλό σύσφιξης για τη μανδάλωση του βάθους φρεζαρίσματος **16**, για να σταθεροποιήσετε αυτό το βάθος φρεζαρίσματος. Αν χρειαστεί, πατήστε το μοχλό σύσφιξης για τη μανδάλωση του βάθους φρεζαρίσματος **16** προς τα επάνω, για να τον σταθεροποιήσετε οριστικά.
- Διεξάγετε το φρεζάρισμα ασκώντας ομοιόμορφη πίεση.
- Μετά τον τερματισμό του φρεζαρίσματος οδηγήστε την κάθετη φρέζα πάλι τέρμα επάνω.
- Θέστε το ηλεκτρικό εργαλείο εκτός λειτουργίας.

#### Φρεζάρισμα με βοηθητικό οδηγό (βλέπε εικόνα F)

Για την κατεργασία μεγάλων τεμαχίων, π. χ. κατά το φρεζάρισμα αυλακώσεων, μπορείτε να στερεώσετε στο υπό κατεργασία τεμάχιο μια σανίδα ή έναν πήχη σαν βοηθητικό οδηγό και να οδηγήσετε την κάθετη φρέζα κατά μήκος αυτού του βοηθητικού οδηγού. Η κάθετη φρέζα πρέπει να οδηγείται στην πλατιά πλευρά της πλάκας ολισθήσης, κατά μήκος του βοηθητικού οδηγού.

#### Φρεζάρισμα ακμών και διαμορφώσεις

Κατά το φρεζάρισμα ακμών και διαμορφώσεων χωρίς οδηγό παραλλήλων το εργαλείο φρεζαρίσματος πρέπει να οδηγείται με τη βοήθεια μιας προεξοχής οδήγησης ή να είναι εξοπλισμένο μ' ένα ρουλεμάν.

- Οδηγήστε το σε λειτουργία ευρισκόμενο ηλεκτρικό εργαλείο από την πλευρά στο υπό κατεργασία τεμάχιο, μέχρι η προεξοχή οδήγησης ή το ρουλεμάν να ακουμπήσει στην υπό κατεργασία ακμή του υπό κατεργασία τεμαχίου.
- Να οδηγείτε το ηλεκτρικό εργαλείο κατά μήκος της ακμής του υπό κατεργασία τεμαχίου κρατώντας το και με τα δυο σας χέρια. Προσέχετε, το εργαλείο φρεζαρίσματος να σχηματίζει ορθή γωνία με το υπό κατεργασία τεμάχιο. Πολύ ισχυρή πίεση μπορεί να προκαλέσει βλάβη στην ακμή του υπό κατεργασία τεμαχίου.

#### Φρεζάρισμα με οδηγό παραλλήλων (βλέπε εικόνες G – H)

Οδήγηστε τον οδηγό παραλλήλων **31** με τις ράβδους οδήγησης **30** μέσα στο πέλμα **6** και σφίξτε τον με τις βίδες μοχλού **4**, ανάλογα με το απαιτούμενο μέτρο.

Οδηγήστε το σε λειτουργία ευρισκόμενο ηλεκτρικό εργαλείο ασκώντας ομοιόμορφη πίεση επάνω στον οδηγό παραλλήλων κατά μήκος της ακμής του υπό κατεργασία τεμαχίου.

#### Φρεζάρισμα κυκλικών τομών (βλέπε εικόνες I – J)

Γυρίστε τον οδηγό παραλλήλων **31** κατά τέτοιο τρόπο, ώστε οι επιφάνειες αναστολής να δείχνουν προς τα επάνω.

Οδήγηστε τον οδηγό παραλλήλων **31** με τις ράβδους οδήγησης **30** μέσα στο πέλμα **6** και σφίξτε τον με τις βίδες μοχλού **4**, ανάλογα με το απαιτούμενο μέτρο.

Στερεώστε τον πύρο κεντραρίσματος **32** με τη βίδα μοχλού **33**, περνώντας την μέσα από την τρύπα του οδηγού παραλλήλων **31**. Μπήξτε τον πύρο κεντραρίσματος **32** στο σηματοδεδειμένο κέντρο της κυκλικής τομής και διεξάγετε το φρεζάρισμα με ομοιόμορφη προώθηση.

#### Φρεζάρισμα με τον οδηγό καμπύλων (βλέπε εικόνες K – L)

Οδήγηστε τον οδηγό παραλλήλων **31** με τις ράβδους οδήγησης **30** μέσα στο πέλμα **6** και σφίξτε τον με τις βίδες μοχλού **4**, ανάλογα με το απαιτούμενο μέτρο.

Στερεώστε τον οδηγό καμπύλων **34**, με συναρμολογημένο το ράουλο οδήγησης, μέσα από την τρύπα του οδηγού παραλλήλων **31**.

Οδηγήστε το ηλεκτρικό εργαλείο κατά μήκος της ακμής του υπό κατεργασία τεμαχίου, ασκώντας ελαφριά πίεση από τα πλάγια.

#### Φρεζάρισμα με διαβήτη φρεζαρίσματος (βλέπε εικόνα M)

Για το φρεζάρισμα κυκλικών τομών μπορείτε να χρησιμοποιήσετε το διαβήτη φρεζαρίσματος το προσάρτημα για τις ράγες οδήγησης **35**. Συναρμολογήστε το διαβήτη φρεζαρίσματος όπως φαίνεται στην εικόνα.

Βιδώστε τη βίδα κεντραρίσματος **40** στο σπείρωμα του διαβήτη φρεζαρίσματος. Ακουμπήστε τη μύτη της βίδας κεντραρίσματος στο κέντρο του υπό φρεζάρισμα κυκλικού τόξου, προσέχοντας ταυτόχρονα, να μηπνχτεί η μύτη της βίδας κεντραρίσματος στην επιφάνεια του υπό κατεργασία τεμαχίου.

Προρυθμίστε την επιθυμητή ακτίνια μετακινώντας το διαβήτη φρεζαρίσματος και σφίξτε τις βίδες με μοχλό **37** και **38**.

Με το περιστρεφόμενο κουμπί **39** μπορείτε, αφού πρώτα λύσετε τη βίδα με μοχλό **38**, να διεξάγετε τη μικρορύθμιση του μήκους. Μια περιστροφή αντιστοιχεί σε διαδρομή ρύθμισης



2,0 mm, μια υποδιαίρεση στο περιστρεφόμενο κουμπί **39** αντιστοιχεί σε μεταβολή της διαδρομής ρύθμισης κατά 0,1 mm.

Οδηγήστε το σε λειτουργία ευρισκόμενο ηλεκτρικό εργαλείο με τη δεξιά λαβή **8** και τη λαβή για το διαβήτη φρεζαρίσματος **36** πάνω από το υπό καταργασία τεμάχιο.

#### Φρεζάρισμα με τη ράγα οδήγησης (βλέπε εικόνα N)

Με τη βοήθεια της ράγας οδήγησης **41** μπορείτε να διεξάγετε ευθείες εργασίες φρεζαρίσματος.

Για την εξίσωση της διαφοράς ύψους πρέπει να συναρμολογήσετε το πέλμα απόστασης **42**.

Συναρμολογήστε το διαβήτη φρεζαρίσματος/το προσάρτημα για τις ράγες **35** όπως φαίνεται στην εικόνα.

Στερεώστε τη ράγα οδήγησης **41** με κατάλληλες διατάξεις σύσφιξης, π. χ. με νταβίδια, στο υπό καταργασία τεμάχιο. Τοποθετήστε το ηλεκτρικό εργαλείο με συναρμολογημένο το προσάρτημα για τις ράγες **35** επάνω στη ράγα οδήγησης.

#### Φρεζάρισμα με δακτύλιο αντιγραφής (βλέπε εικόνες O – P)

Με τη βοήθεια του δακτυλίου αντιγραφής **43** μπορείτε να φρεζάρετε σχέδια από πρότυπα, π. χ. από μήτρες, επάνω στα υπό καταργασία τεμάχια.

Επιλέξτε, ανάλογα με το πάχος της μήτρας ή του προτύπου, τον κατάλληλο δακτύλιο αντιγραφής. Επειδή ο δακτύλιος αντιγραφής προεξέχει η μήτρα πρέπει να έχει πάχος τουλάχιστον 8 mm. Λύστε το μοχλό απομανδάλωσης **20** και τοποθετήστε το δακτύλιο αντιγραφής **43** στο πέλμα **6** από το κάτω μέρος. Τα κωδικά έκκεντρα πρέπει να «πίδσουν» αισθητά στις εγκοπές του δακτυλίου αντιγραφής.

#### ► Επιλέξτε ένα εργαλείο φρεζαρίσματος με διάμετρο μικρότερη από την εσωτερική διάμετρο του δακτυλίου αντιγραφής.

Για να φρεζάρετε με το δακτύλιο αντιγραφής **43** ακολουθήστε την εξής διαδικασία:

- Οδηγήστε το σε λειτουργία ευρισκόμενο ηλεκτρικό εργαλείο με το δακτύλιο αντιγραφής στη μήτρα.
- Πατήστε το μοχλό σύσφιξης για τη μανδάλωση του βάθους φρεζαρίσματος **16** προς τα κάτω και κατεβάστε σιγά-σιγά την κάθετη φρέζα, μέχρι να επιτευχθεί το προρυθμισμένο βάθος φρεζαρίσματος. Αφήστε πάλι ελεύθερο το μοχλό σύσφιξης για τη μανδάλωση του βάθους φρεζαρίσματος **16**, για να σταθεροποιήσετε αυτό το βάθος φρεζαρίσματος. Αν χρειαστεί, πατήστε το μοχλό σύσφιξης για τη μανδάλωση του βάθους φρεζαρίσματος **16** προς τα επάνω, για να τον σταθεροποιήσετε οριστικά.
- Οδηγήστε το ηλεκτρικό εργαλείο με τον προεξέχοντα δακτύλιο αντιγραφής, ασκώντας πίεση από την πλευρά, κατά μήκος της μήτρας.

## Συντήρηση και Service

### Συντήρηση και καθαρισμός

- Βγάξτε το φιν από την πρίζα πριν από οποιαδήποτε εργασία στο ηλεκτρικό εργαλείο.
- Διατηρείτε το ηλεκτρικό εργαλείο και τις σχισμές αερισμού καθαρές για να μπορείτε να εργάζεσθε καλά και ασφαλώς.

- Υπό ακραίες συνθήκες εργασίας να χρησιμοποιείτε κατά το δυνατό μια αναρρόφηση σκόνης. Να καθαρίζετε τακτικά τις σχισμές αερισμού με πεπιεσμένο αέρα και να συνδέσετε εν σειρά έναν προστατευτικό διακόπτη διαρροής (διακόπτη FI/RCD). Κατά την καταργασία μετάλλων μπορεί να κατακαθίσει αγώγιμο στο εσωτερικού του ηλεκτρικού εργαλείου. Έτσι μπορεί να επηρεαστεί αρνητικά η προστατευτική μόνωση του ηλεκτρικού εργαλείου.

Μια τυχόν αναγκαία αντικατάσταση του ηλεκτρικού καλωδίου πρέπει να διεξαχθεί από την Bosch ή από ένα εξουσιοδοτημένο κατάστημα Service της Bosch, για να αποφευχθεί έτσι κάθε διακινδύνευση της ασφάλειας.

### Service και παροχή συμβουλών χρήσης

Το Service απαντά στις ερωτήσεις σας σχετικά με την επισκευή και τη συντήρηση του προϊόντος σας καθώς για τα κατάλληλα ανταλλακτικά:

**www.bosch-pt.com**

Η ομάδα παροχής συμβουλών της Bosch απαντά ευχαριστώντας στις ερωτήσεις σας σχετικά με τα προϊόντα μας και τα ανταλλακτικά τους.

Όταν ζητάτε διασαφητικές πληροφορίες καθώς και όταν παραγγέλνετε ανταλλακτικά πρέπει να αναφέρετε οπωσδήποτε το 10ψήφιο αριθμό ευρετηρίου που αναγράφεται στην πινακίδα κατασκευαστή.

### Ελλάδα

Robert Bosch A.E.

Ερχείας 37

19400 Κορωπί – Αθήνα

Tel.: 210 5701270

Fax: 210 5701283

www.bosch.com

www.bosch-pt.gr

ABZ Service A.E.

Tel.: 210 5701380

Fax: 210 5701607

### Απόσυρση

Τα ηλεκτρικά εργαλεία, τα εξαρτήματα και οι συσκευασίες πέφτει να ανακυκλώνονται με τρόπο φιλικό προς το περιβάλλον.

Μην ρίχνετε τα ηλεκτρικά εργαλεία στα απορρίμματα του σπιτιού σας!

### Μόνο για χώρες της ΕΕ:



Σύμφωνα με την Κοινοτική Οδηγία 2012/19/ΕΕ σχετικά με τις παλαιές ηλεκτρικές και ηλεκτρονικές συσκευές και τη μεταφορά της οδηγίας αυτής σε εθνικό δίκαιο δεν είναι πλέον υποχρεωτικό τα άχρηστα ηλεκτρικά εργαλεία να συλλέγονται ξεχωριστά για να ανακυκλωθούν με τρόπο φιλικό προς το περιβάλλον.

Τηρούμε το δικαίωμα αλλαγών.

# Türkçe

## Güvenlik Talimatı

### Elektrikli El Aletleri İçin Genel Uyarı Talimatı

**⚠ UYARI** Bütün uyarıları ve talimat hükümlerini okuyun. Açıklanan uyarılara ve talimat hükümlerine uyulmadığı takdirde elektrik çarpmalarına, yangınlara ve/veya ağır yaralanmalara neden olunabilir.

**Bütün uyarıları ve talimat hükümlerini ileride kullanmak üzere saklayın.**

Uyarı ve talimat hükümlerinde kullanılan "Elektrikli El Aleti" kavramı, akım şebekesine bağlı (şebeke bağlantı kablosu ile) aletlerle akü ile çalışan aletleri (akım şebekesine bağlantısı olmayan aletler) kapsamaktadır.

#### Çalışma yeri güvenliği

- ▶ **Çalıştığınız yeri temiz tutun ve iyi aydınlatın.** Çalıştığınız yer düzensiz ise ve iyi aydınlatılmamışsa kazalar ortaya çıkabilir.
- ▶ **Yakınında patlayıcı maddeler, yanıcı sıvı, gaz veya tozların bulunduğu yerlerde elektrikli el aleti ile çalışmayın.** Elektrikli el aletleri, toz veya buharların tutuşmasına neden olabilecek kıvılcımlar çıkarırlar.
- ▶ **Elektrikli el aleti ile çalışırken çocukları ve başkalarını uzaktan tutun.** Dikkatiniz dağılacak olursa aletin kontrolünü kaybedebilirsiniz.

#### Elektrik Güvenliği

- ▶ **Elektrikli el aletin bağlantı fişi prize uymalıdır. Fişi hiçbir zaman değiştirmeyin. Koruyucu topraklanmış elektrikli el aletleri ile birlikte adaptör fiş kullanmayın.** Değiştirilmemiş fiş ve uygun priz elektrikli çarpma tehlikesini azaltır.
- ▶ **Borular, kalorifer petekleri, ısıtıcılar ve buzdolapları gibi topraklanmış yüzeylerle bedensel temasa gelmekten kaçının.** Bedeniniz topraklandığı anda büyük bir elektrik çarpması tehlikesi ortaya çıkar.
- ▶ **Aleti yağmur altında veya nemli ortamlarda bırakmayın.** Suyun elektrikli el aleti içine sızması elektrik çarpması tehlikesini artırır.
- ▶ **Elektrikli el aletini kablodan tutarak taşımayın, kabloyu kullanarak asmayın veya kablodan çekerek fişi çıkarmayın. Kabloyu ısıdan, yağdan, keskin kenarlı cisimlerden veya aletin hareketli parçalarından uzak tutun.** Hasarlı veya dolaşmış kablo elektrik çarpması tehlikesini artırır.
- ▶ **Bir elektrikli el aleti ile açık havada çalışırken, mutlaka açık havada kullanılmaya uygun uzatma kablosu kullanın.** Açık havada kullanılmaya uygun uzatma kablosunun kullanılması elektrik çarpması tehlikesini azaltır.
- ▶ **Elektrikli el aletin nemli ortamlarda çalıştırılması şartsa, mutlaka arıza akımı koruma şalteri kullanın.** Arıza akımı koruma şalterinin kullanımı elektrik çarpması tehlikesini azaltır.

#### Kişilerin Güvenliği

- ▶ **Dikkatli olun, ne yaptığınıza dikkat edin, elektrikli el aleti ile işinizi makul bir tempo ve yöntemle yürütün.** Yorgunsanız, aldığınız hapların, ilaçların veya alkolün etkisinde iseniz elektrikli el aletini kullanmayın. Aleti kullanırken bir anki dikkatsizlik önemli yaralanmalara neden olabilir.
  - ▶ **Daima kişisel koruyucu donanım ve bir koruyucu gözlük kullanın.** Elektrikli el aletin türü ve kullanımına uygun olarak; toz maskesi, kaymayan iş ayakkabıları, koruyucu kask veya koruyucu kulaklık gibi koruyucu donanımı kullanımı yaralanma tehlikesini azaltır.
  - ▶ **Aleti yanlışlıkla çalıştırmaktan kaçının. Akım ikmal şebekesine ve/veya aküye bağlamadan, elinize alıp taşımadan önce elektrikli el aletin kapalı olduğunu emin olun.** Elektrikli el aletini parmağınız şalter üzerinde dururken taşırsanız ve alet açikken fişi prize sokarsanız kazalara neden olabilirsiniz.
  - ▶ **Elektrikli el aletini çalıştırmadan önce ayar aletlerini veya anahtarları aletten çıkarın.** Aletin dönen parçaları içinde bulunabilecek bir yardımcı alet yaralanmalara neden olabilir.
  - ▶ **Çalışırken bedeniniz anormal durumda olmasın. Çalışırken duruşunuz güvenli olsun ve dengeyi her zaman koruyun.** Bu sayede aleti beklenmedik durumlarda daha iyi kontrol edebilirsiniz.
  - ▶ **Uygun iş elbiseleri giyin. Geniş giysiler giymeyin ve takı takmayın. Saçlarınızı, giysilerinizi ve eldivenlerinizi aletin hareketli parçalarından uzak tutun.** Bol giysiler, uzun saçlar veya takılar aletin hareketli parçaları tarafından tutulabilir.
  - ▶ **Toz emme donanımı veya toz tutma tertibatı kullanırken, bunların bağlı olduğundan ve doğru kullanıldığınından emin olun.** Toz emme donanımının kullanımı tozdan kaynaklanabilecek tehlikeleri azaltır.
- #### Elektrikli el aletlerinin özenle kullanımı ve bakımı
- ▶ **Aleti aşırı ölçüde zorlamayın. Yaptığınız işe uygun elektrikli el aletleri kullanın.** Uygun performanslı elektrikli el aleti ile, belirlenen çalışma alanında daha iyi ve güvenli çalışırsınız.
  - ▶ **Şalteri bozuk olan elektrikli el aletini kullanmayın.** Açılıp kapanmayan bir elektrikli el aleti tehlikelidir ve onarılmalıdır.
  - ▶ **Alette bir ayarlama işlemine başlamadan ve/veya aküyü çıkarmadan önce, herhangi bir aksesuarı değiştirirken veya aleti elinizden bırakırken fişi prizden çekin.** Bu önem, elektrikli el aletin yanlışlıkla çalışmasını önler.
  - ▶ **Kullanım dışı duran elektrikli el aletlerini çocukların ulaşamayacağı bir yerde saklayın. Aleti kullanmayı bilmeyen veya bu kullanımı kılavuzunu okumayan kişilerin aletle çalışmasına izin vermeyin.** Deneyimsiz kişiler tarafından kullanıldığında elektrikli el aletleri tehlikelidir.
  - ▶ **Elektrikli el aletinizin bakımını özenle yapın. Elektrikli el aletinizin kusursuz olarak işlev görmesini engelleyebilecek bir durum olup olmadığını, hareketli parçaların kusursuz olarak işlev görüp görmediklerini ve sıkı sıkışmadıklarını, parçaların hasarlı olup olmadığını**

**kontrol edin. Aleti kullanmaya başlamadan önce hasarlı parçaları onartın.** Birçok iş kazası elektrikli el aletlerinin kötü bakımından kaynaklanır.

- ▶ **Kesici uçları daima keskin ve temiz tutun.** Özenle bakımı yapılmış keskin kenarlı kesme uçlarının malzeme içinde sıkışma tehlikesi daha azdır ve daha rahat kullanım olanağı sağlarlar.
- ▶ **Elektrikli el aletini, aksesuarı, uçları ve benzerlerini, bu özel tip alet için öngörülen talimata göre kullanın. Bu sırada çalışma koşullarını ve yaptığınız işi dikkate alın.** Elektrikli el aletlerinin kendileri için öngörülen alanın dışında kullanılması tehlikeli durumlara neden olabilir.

#### Servis

- ▶ **Elektrikli el aletinizi sadece yetkili personele ve orijinal yedek parça kullanma koşulu ile onartın.** Bu sayede aletin güvenliğini sürekli hale getirirsiniz.

#### Frezeler için güvenlik talimatı

- ▶ **Elektrikli el aletini sadece izolasyonlu tutamağın tutun, çünkü freze ucu aletin şebeke bağlantı kablosuna temas edebilir.** Gerilim altındaki bir kablo ile temas durumunda aletin metal parçaları da gerilime maruz kalabilir ve bir elektrik çarpması tehlikesi ortaya çıkabilir.
- ▶ **İş parçasını bir vidalı işkence veya benzeri tertibatla sağlam bir zemine tespit edin.** İş parçasını sadece elinizle tutarsanız veya bedeninizle desteklerseniz iş parçası sağlam durmaz ve kontrolü kaybedebilirsiniz.
- ▶ **Kullanılan ucun müsaade edilen devir sayısı en azından elektrikli el aleti üzerinde belirtilen en yüksek devir sayısı kadar olmalıdır.** Müsaade edilenden daha hızlı dönen aksesuar hasara uğrayabilir.
- ▶ **Freze ucu veya aksesuar elektrikli el aletinizin uç kovanına (penset) tam olarak uymalıdır.** Elektrikli el aletin uç kovanına tam olarak uymayan uçlar düzensiz dönerler, fazla titreşim yaparlar ve elektrikli el aletin kontrolünün kaybedilmesine neden olabilirler.
- ▶ **Aleti daima çalışır durumda iş parçasına temas ettirin.** Aksi takdirde dişler iş parçasına takılabilir ve geri tepme kuvveti oluşabilir.
- ▶ **Ellerinizi freze yapılan alana ve freze ucuna yaklaştırmayın. Bir elinizle ek tutamağı veya motor gövdesini tutun.** İki elinizle frezeyi aletini tutacak olursa yaralanma tehlikesi olmaz.
- ▶ **Metal nesnelere, çivilerin veya vidaların üzerinde hiçbir zaman freze yapmayın.** Aksi halde freze ucu hasar görebilir ve yüksek titreşimler ortaya çıkabilir.
- ▶ **Görünmeyen şebeke hatlarını belirlemek için uygun tarama cihazları kullanın veya mahalli ikmal şirketinden yardım alın.** Elektrik kablolarıyla kontak yangına veya elektrik çarpmasına neden olabilir. Bir gaz borusunun hasara uğraması patlamalara neden olabilir. Su borularına giriş maddi zarara yol açabilir.
- ▶ **Körelmiş veya hasarlı frezeleri kullanmayın.** Körelmiş veya hasarlı frezeler yüksek sürtünme kuvvetine neden olurlar, sıkışabilirler ve balanssız dönerler.
- ▶ **Çalışırken elektrikli el aletini iki elinizle sıkıca tutun ve doğru pozisyonunuzun güvenli olmasına dikkat edin.** Elektrikli el aleti iki elle daha güvenli kullanılır.

- ▶ **Elinizden bırakmadan önce elektrikli el aletin tam olarak durmasını bekleyin.** Alete takılan uç sıkışabilir ve elektrikli el aletin kontrolünü kaybedebilirsiniz.

## Ürün ve işlev tanımı



**Bütün uyarıları ve talimat hükümlerini okuyun.** Açıklanan uyarılara ve talimat hükümlerine uyulmadığı takdirde elektrik çarpmalarına, yangınlara ve/veya ağır yaralanmalara neden olunabilir.

### Usulüne uygun kullanım

Bu alet; sağlam bir zemin üzerinde ahşap, plastik, hafif yapı malzemelerinde oluk açma, kenar tıraşlama, profil çekme ve uzunlama delik açma işleri ve kopyalama frezeleri için geliştirilmiştir.

Bu aletle düşük devir sayısı ve uygun freze uçları ile metal dışı malzeme de işlenebilir.

Bu aletin ışığı çalışma alanını doğrudan aydınlatmak için tasarlanmış olup, konutlardaki mekan aydınlatmasına uygun değildir.

### Şekli gösterilen elemanlar

Şekli gösterilen elemanların numaraları grafik sayfasındaki elektrikli el aleti resmindeki numaralarla aynıdır.

- 1 Açma/kapama şalteri emniyeti
- 2 Sağ tutamak (izolasyonlu tutamak yüzeyi)
- 3 Mil kilitleme düğmesi
- 4 Paralellik mesnedi kılavuz kolu için kelebek başlı vida (2x)\*
- 5 Talaş koruma parçası
- 6 Taban levhası
- 7 Kayıcı levha
- 8 Paralellik mesnedi-Kılavuz kol yuvası
- 9 Kademe dayamağı
- 10 Koruyucu manşet
- 11 Derinlik mesnedi ayarı için kelebek vida
- 12 Endeks işaretli sürgü
- 13 Derinlik mesnedi
- 14 Freze derinliği ayar skalası
- 15 Sol tutamak (izolasyonlu tutamak yüzeyi)
- 16 Freze derinliği kilitlemesi için germe kolu
- 17 Freze derinliği hassas ayar skalası (POF 1400 ACE)
- 18 Freze derinliği hassas ayarı için döner düğme (POF 1400 ACE)
- 19 Sıfır noktası dengelemesi için işaret
- 20 Kopyalama kovani boş alma kolu
- 21 Freze ucu\*
- 22 Açma/kapama şalteri
- 23 Devir sayısı ön seçim düğmesi
- 24 Kademeli dayamak ayar vidaları (POF 1200 AE)
- 25 Pensetli başlık somunu
- 26 19 mm'lik çatal anahtar\*
- 27 Emme hortumu (Ø 35 mm)\*

- 28 Emme adaptörü\*  
 29 Emme adaptörü tırtıllı vidası (2x)\*  
 30 Paralellik mesnedi kılavuz kolu (2x)\*  
 31 Paralellik mesnedi\*  
 32 Merkezleme pimi\*  
 33 Merkezleme pimi kelebek vidası\*  
 34 Kavis dayamağı\*  
 35 Freze pergelı/Kılavuz ray adaptörü\*  
 36 Freze pergelı tutamağı\*  
 37 Freze pergelı kaba ayarı için kelebek başlı vida (2x)\*  
 38 Freze pergelı hassas ayarı için kelebek başlı vida (1x)\*  
 39 Freze pergelı hassas ayarı için döner düğme\*  
 40 Merkezleme vidası\*  
 41 Kılavuz ray\*  
 42 Aralık levhası ("Freze pergelı" setinde mevcut)\*  
 43 Kopyalama kovanı\*

\*Şekli gösterilen veya tanımlanan aksesuar standart teslimat kapsamında değildir. Aksesuarın tümünü aksesuar programımızda bulabilirsiniz.

## Teknik veriler

Dik freze		POF 1200 AE	POF 1400 ACE
Ürün kodu		3 603 B6A 0.1	3 603 B6C 7.1
Giriş gücü	W	1200	1400
Boşta ki devir sayısı	dev/dak	11 000 – 28 000	11 000 – 28 000
Devir sayısı ön seçimi		●	●
Sabit elektronik sistemi		–	●
Tot emme bağlantısı		●	●
Uç kovani	mm	6/8	6/8
	inç	¼	¼
Freze haznesi stroku	mm	55	55
Ağırlığı EPTA-Procedure 01/2003'e göre	kg	3,4	3,5
Koruma sınıfı		□/II	□/II

Veriler 230 V'luk bir anma gerilimi [U] için geçerlidir. Farklı gerilimlerde ve farklı ülkelere özgü tiplerde bu veriler değişebilir.

## Gürültü/Titreşim bilgisi

Gürültü emisyon değerleri EN 60745-2-17 uyarınca belirlenmektedir.

Aletin A olarak değerlendirilen gürültü seviyesi tipik olarak şöyledir: Ses basıncı seviyesi 95 dB(A); gürültü emisyonu seviyesi 106 dB(A). Tolerans K = 3 dB.

### Koruyucu kulaklık kullanın!

Toplam titreşim değerleri  $a_h$  (üç yönün vektör toplamı) ve tolerans K, EN 60745 uyarınca:

$$a_h = 6 \text{ m/s}^2, K = 2 \text{ m/s}^2.$$

Bu talimatta belirtilen titreşim seviyesi EN 60745'e göre normlandırılmış bir ölçme yöntemi ile tespit edilmiştir ve havali aletlerin karşılaştırılmasında kullanılabilir. Bu değer geçici olarak titreşim seviyesinin tahmin edilmesine uygundur.

Belirtilen titreşim seviyesi elektrikli el aletinin temel kullanım alanlarını temsil eder. Ancak elektrikli el aleti başka kullanım alanlarında, farklı aksesuarla, farklı uçlarla kullanılırken veya yetersiz bakımla kullanılırken, titreşim seviyesi belirtilen değerden farklı olabilir. Bu da toplam çalışma süresi içindeki titreşim yükünü önemli ölçüde artırabilir.

Titreşim yükünü tam olarak tahmin edebilmek için aletin kapalı olduğu veya çalıştığı halde kullanılmadığı süreler de dikkate alınmalıdır. Bu, toplam çalışma süresi içindeki titreşim yükünü önemli ölçüde azaltabilir.

Titreşimin kullanıcıya bindirdiği yük için önceden ek güvenlik önlemleri alın. Örneğin: Elektrikli el aletinin ve uçların bakımı, ellerin sıcak tutulması, iş aşamalarının organize edilmesi.


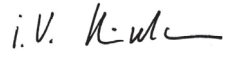
## Uygunluk beyanı

Tek sorumlu olarak "Teknik veriler" bölümünde tanımlanan ürünün, değişiklikleri de dahil olmak üzere 2009/125/EC (Yönerge 1194/2012), 2011/65/EU, 2014/30/EU, 2006/42/EC yönergelerinin geçerli bütün hükümlerini karşıladığını ve aşağıdaki standartlarla uyumlu olduğunu beyan ederiz: EN 60745-1, EN 60745-2-17.

Teknik belgelerin bulunduğu merkez (2006/42/EC):

Robert Bosch GmbH, PT/ETM9,  
70764 Leinfelden-Echterdingen, GERMANY

Henk Becker Helmut Heinzelmann  
Executive Vice President Head of Product Certification  
Engineering PT/ETM9

*PPA.*  
 i.V. 

Robert Bosch GmbH, Power Tools Division  
70764 Leinfelden-Echterdingen, GERMANY  
21.05.2014

## Montaj

- Elektrikli el aletinin kendinde bir çalışma yapmadan önce her defasında fişi prizden çekin.

### Freze ucunun takılması (Bakınız: Şekil A)

- Freze uçlarını takar ve değiştirirken koruyucu eldivden kullanmanız tavsiye olunur.

Yapılan işe göre çeşitli tipte ve kalitede freze ucu mevcuttur.

**Yüksek performanslı hızlı kesme çeliğinden yapılmış freze uçları** yumuşak ahşap ve plastik gibi yumuşak malzemenin işlenmesine uygundur.

**Sert metal kesici kenarlı freze uçları** sert ahşap ve alüminyum gibi sert ve aşındırıcı malzemenin işlenmesine uygundur.

Geniş kapsamlı Bosch-Aksesuar programında bulunan orijinal freze uçlarını yetkili satıcınızdan temin edebilirsiniz.

Sadece kusursuz ve temiz frezeleri kullanın.

- Talaş koruma parçasını **5** aşağı katlayın.
- Mil kilitleme düğmesine **3** basın ve düğmeyi bu basılı olarak tutun. Gerekliyse motor miline kilitleme yapmaya kadar elle bastırın.
- Başlık somununu **25** çatal anahtarı **26** (anahtar genişliği 19 mm) dönme yönüne **⌚** çevirmek suretiyle gevşetin.
- Freze ucunu pensete sürün. Freze şaftı penset içine en azından 20 mm itilmiş olmalıdır.
- Başlık somununu **25** çatal anahtarı **26** (anahtar genişliği 19 mm) dönme yönüne **⌚** çevirmek suretiyle sıkın. Mil kilitleme düğmesini **3** bırakın.
- Talaş koruma parçasını **5** aşağı katlayın.

► **Kopyalama kovani takılı değişken 42 mm'den daha büyük çaplı freze ucu takmayın.** Bu freze uçları taban levhasına uymaz.

► **Freze ucu takılı değişken başlık somunu ile penseti sıkmayın.** Aksi takdirde penset hasar görür.

## Toz ve talaş emme (Bakınız: Şekil B)

► Kurşun içeren boyalar, bazı ahşap türleri, mineraller ve metaller gibi maddeler işlenirken ortaya çıkan toz sağlığa zararlı olabilir. Bu tozlara temas etmek veya bu tozları solunmak allerjik reaksiyonlara ve/veya kullanıcının veya onun yakınındaki kişilerin nefes alma yollarındaki hastalıklara neden olabilir.

Kayın veya meşe gibi bazı ağaç tozları kanserojen etkiye sahiptir, özellikle de ahşap işleme sanayiinde kullanılan katkı maddeleri (kromat, ahşap koruyucu maddeler) ile birlikte. Asbest içeren malzemeler sadece uzmanlar tarafından işlenmelidir.

- Mümkün olduğu kadar işlediğiniz malzemeye uygun bir toz emme tertibatı kullanın.
- Çalışma yerinizi iyi bir biçimde havalandırın.
- P2 filtre sınıfı filtre takılı soluk alma maskesi kullanmanızı tavsiye ederiz.

İşlenen malzemelere ait ülkenizdeki geçerli yönetmelik hükümlerine uyun.

► **Çalıştığınız yerde tozun birikmesini önleyin.** Tozlar kolayca alevlenebilir.

## Emme adaptörünün takılması

Emme adaptörü **28** hortum bağlantısı ile birlikte öne veya arkaya takılabilir. Hortum bağlantısıyla öne montaj için önce talaş koruma parçası **5** çıkarılmalıdır. Emme adaptörünü **28 2** tırtıllı vida **29** ile taban levhasına **6** tespit edin.

Optimum emme performansını sağlamak için emme adaptörünün **28** düzenli aralıklarla temizlenmesi gerekir.

## Toz emme tertibatının bağlanması

Bir emme hortumunu (Ø 35 mm) **27** (aksesuar) takılı bulunan emme adaptörüne takın. Emme hortumunu **27** bir elektrik süpürmesine (aksesuar) bağlayın.

Bu elektrikli el aleti direkt olarak uzaktan kumanda sistemli bir Bosch çok amaçlı elektrik süpürgesinin prizine bağlanabilir. Bu elektrik süpürgesi elektrikli el aleti çalıştırıldığında otomatik olarak çalışır.

Elektrik süpürgesi işlenen malzemeye uygun olmalıdır.

Özellikle sağlığa zararlı, kanserojen veya kuru tozları emdirirken özel elektrik süpürgesi (sanayi tipi elektrik süpürgesi) kullanın.

## Talaş koruma parçasının takılması (Bakınız: Şekil C)

Talaş koruma parçasını **5** kilitleme yapacak biçimde önden kılavuz içine sürün. Çıkarmak için talaş koruma parçasını yan taraftan tutun ve öne çekerek çıkarın.

## İşletim

### Çalıştırma

► **Şebeke gerilimine dikkat edin!** Akım kaynağının gerilimi elektrikli el aletin tip etiketi üzerindeki verilere uygun olmalıdır. **230 V** ile işaretlenmiş elektrikli el aletleri **220 V** ile de çalıştırılabilir.

### Devir sayısı ön seçimi

Devir sayısı ön seçim düğmesi **23** ile gerekli devir sayısını alet çalışırken de önceden seçerek belirleyebilirsiniz.

1 – 2 Düşük devir sayısı

3 – 4 Orta devir sayısı

5 – 6 Yüksek devir sayısı

Tabloda gösterilen değerler referans değerlerdir. Gerekli devir sayısı malzemeye ve çalışma koşullarına bağlıdır ve deneerek bulunmalıdır.

Malzeme	Freze çapı (mm)	Devir sayısı ayar düğmesi pozisyonu 23
Sert ahşap (Kayın)	4 – 10	5 – 6
	12 – 20	3 – 4
	22 – 40	1 – 2
Yumuşak ahşap (Çam)	4 – 10	5 – 6
	12 – 20	3 – 6
	22 – 40	1 – 3
Yonga levhalar	4 – 10	3 – 6
	12 – 20	2 – 4
	22 – 40	1 – 3
Plastikler	4 – 15	2 – 3
	16 – 40	1 – 2
Alüminyum	4 – 15	1 – 2
	16 – 40	1

### Açma/kapama

Aleti açıp kapamadan önce freze derinliğini ayarlayın, bakınız: "Freze derinliğinin ayarlanması".

Elektrikli el aletini **çalıştırmak için önce** kapama/şalteri emniyetine basın **1** ve **sonra** açma kapama şalterine basın ve açma/kapama şalterini **22** basılı konumda tutun.

**POF 1400 ACE:** Bir lamba freze alanını aydınlatır.

Elektrikli el aletini **kapamak için** açma/kapama şalterini **22** bırakın.

**POF 1400 ACE:** Lamba yavaş yavaş söner.

**Not:** Güvenlik nedeniyle açma/kapama şalteri **22** kilitlememeli, çalışma sırasında hep basılı tutulmalıdır.

Enerjiden tasarruf etmek için elektrikli el aletini sadece kullanacağınız zaman açın.

### Sabit elektronik sistemi (POF 1400 ACE)

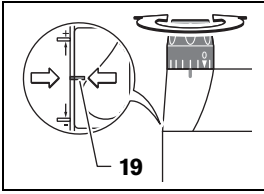
Sabit elektronik sistemi devir sayısını boшта ve yükte sabit tutar ve düzenli bir çalışmaya olanak sağlar.

### Freze derinliğinin ayarlanması (Bakınız: Şekil D)

#### ► Freze derinliği sadece elektrikli el aleti kapalı iken yapılabilir.

Freze derinliği kaba ayarı için şu işlemleri yapın:

- Freze ucu takılı elektrikli el aletini işlenecek iş parçasına yerleştirin.
- **POF 1400 ACE:** Hassas ayar yolunu döner düğme **18** ile merkezi olarak ayarlayın. Döner düğmeyi **18** işaretler **19** şeklinde gösterildiği gibi birbirine uyacak biçimde çevirin. Daha sonra skalayı **17** “0”a çevirin.”



- Kademeli dayamağı **9** en düşük kademeye getirin; kademeli dayamak hissedilir biçimde kavrama yapar.
- **POF 1200 AE:** Kademeli dayamak ayar vidalarını **24** yarı yarıya içeri veya dışarı çevirin.
- Derinlik mesnedindeki kelebek başlı vidayı **11** derinlik mesnedi **13**, serbest hareket edebilecek biçimde gevşetin.
- Freze derinliği kilitlemesi germe kolunu **16** dönme yönüne **●** bastırın ve dik frezeyi **21** freze ucu iş parçası yüzeyine temas edinceye kadar yavaşça aşağı indirin. Dalma derinliğini sabitlemek için germe kolunu **16** tekrar bırakın. Gerekliyse freze derinliği germe kolunu **16** dönme yönüne **●** bastırarak son kilitlemeyi yapın.
- Derinlik mesnedini **13** kademeli dayamağı **9** temas edinceye kadar aşağı bastırın. Endeks işaretli sürgüyü **12** freze derinliği skalasında **14** “0” pozisyonuna getirin.
- Derinlik mesnedini **13** istediğiniz freze derinliğine getirin ve derinlik mesnedinin kelebek başlı vidasını **11** sıkın. Endek işaretli sürgünün **12** ayarının bozulmamasına dikkat edin.
- Freze derinliği kilitlemesi için germe kolunu **16** dönme yönüne **●** bastırın ve dik frezeyi en üst konuma getirin.

Yüksek freze derinliklerinde freze işlemini düşük talaş kaldırma çok sayıda işleme bölebilirsiniz. Kademe dayamağı **9** yardımı ile freze işlemini kademelere ayırabilirsiniz. Bunu yapmak için kademe dayamağı ile en küçük freze derinliğini ayarlayın ve ilk işlem için en yüksek kademeyi seçin.

**POF 1200 AE:** Kademeler arasındaki mesafe ayar vidalarının **24** çevrilmesiyle değiştirilebilir.

### Freze derinliği hassas ayarı (POF 1400 ACE)

Bir deneme frezesi yaptıktan sonra döner düğmeyi **18** çevirmek suretiyle freze derinliğini istediğiniz ölçüye tam ve hassas olarak getirebilirsiniz; freze derinliğini artırmak için düğmeyi saat hareket yönünde, azaltmak için saat hareket yönünün tersine çevirin. Skala **17** bu işlemde size yardımcı olur. Bir tur çevirme 2,0 mm'lik ayar yoluna, skalanın **17** üst kenarındaki bir taksimat çizgisi ise 0,1 mm'lik ayar yoluna denktir. Maksimum ayar yolu  $\pm 8$  mm'dir.

**Örnek:** İstenen freze derinliği 10,0 mm ise, deneme frezesi 9,6 mm'lik bir freze derinliği verir.

- Dik frezeyi kaldırın ve örneğin kayıcı levha **7** altına bir tahta parçası yerleştirin. Bu tahta parçasını öyle yerleştirin ki, freze ucu **21**, indirme esnasında iş parçasına temas etmesin. Freze derinliği kilitlemesi için germe kolunu **16** dönme yönüne **●** bastırın ve dik frezeyi **13** derinlik mesnedi kademeli dayamağına **9** oturuncaya kadar aşağı indirin.
- Skalayı **17** “0”a çevirin ve kelebek vidayı **11** gevşetin.
- Döner düğmeyi **18** 0,4 mm/4 taksimat kadar saat hareket yönünde çevirin (gerçek ve gerekli değer arasındaki fark) ve kelebek vidayı **11** sıkın.
- Bir deneme frezesi yaparak seçilen freze derinliğini kontrol edin.

Freze derinliğini ayarladıktan sonra sürgünün **12** derinlik mesnedindeki **13** pozisyonunu değiştirmeyin, bu sayede o andaki freze derinliğini skaladan **14** okuyabilirsiniz.

### Freze derinliği hassas ayarı (POF 1200 AE)

Kadreme dayamağı **9** ile farklı freze derinliklerini önceden seçip ayarlayabilirsiniz. Bu ayarlama yukarıda anlatıldığı gibi yapılır. Ancak buradaki fark; kademe dayamağı ayar vidalarının **24** çevrilmesiyle dayamakların yükseklik farklarının değiştirilebilir olmasıdır.

### Çalışırken dikkat edilecek hususlar

#### ► Frezeyi darbe ve çarpmalardan koruyun.

#### Freze yönü ve freze işlemi (Bakınız: Şekil E)

► Freze işlemi daima freze ucu **21** hareketinin tersine yapılmalıdır (Karşıt hareket). Freze ucu hareketi ile aynı yönde freze yaparsanız (doğru hareket) elektrikli el aleti elinizden kaçabilir.

- İsteddiğiniz freze derinliğini ayarlayın, bu konuda “Freze derinliğinin ayarlanması” bölümüne bakın.
- Freze ucu takılı elektrikli el aletini iş parçasına yerleştirin ve aleti çalıştırın.
- Freze derinliği kilitlemesi için germe kolunu **16** aşağı bastırın ve dik frezeyi ayarlanan freze derinliğine ulaşıncaya kadar aşağı indirin. Freze derinliği kilitlemesi için germe kolunu **16** dalma derinliğini sabitlemek için bırakın. Son kilitlemeyi yapmak üzere freze derinliği sabitlemesi için germe kolunu **16** yukarı doğru bastırın.

- Düzenli bastırma kuvveti ile freze işlemini gerçekleştirin.
- Freze işlemi bittikten sonra dik frezeyi en üst konuma geri getirin.
- Elektrikli el aletini kapatın.

### Yardımcı dayamakla freze (Bakınız: Şekil F)

Büyük iş parçalarını işlerken veya parmak freze yaparken iş parçasına yardımcı dayamak olarak bir tahta veya çita tespit edebilir ve dik frezeyi bu yardımcı dayamak boyunca hareket ettirebilirsiniz. Dik frezeyi kayıcı levhanın düz tarafından yardımcı dayamak boyunca hareket ettirir.

### Kenar tıraşlama ve form frezeleri

Paralellik mesnedi olmadan kenar tıraşlama veya form frezesi yaparken freze ucunun bir kılavuz pim veya rulmanla donatılmış olması gerekir.

- Kılavuz pim veya rulman iş parçası yüzeyine temas edinceye kadar çalışmakta olan elektrikli el aletini yan taraftan iş parçasına yaklaştırın.
- Elektrikli el aletini iki elinizle iş parçası kenarı boyunca hareket ettirir. Bu sırada aletin açısının doğru olmasına dikkat edin. Çok fazla bastırma kuvveti iş parçası kenarına hasar verebilir.

### Paralellik mesnedi ile freze (Bakınız: Şekil G – H)

Paralellik mesnedini **31** kılavuz kollarla **30** birlikte taban levhasına **6** itin ve kelebek vidalarla **4** ilgili ölçüye kadar sıkın. Elektrikli el aletini paralellik mesnedine yandan bastırarak iş parçası boyunca hareket ettirir.

### Kavisli freze (Bakınız: Şekiller I – J)

Paralellik mesnedini **31** dayama yüzeyleri yukarıyı gösterecek biçimde çevirin.

Paralellik mesnedini **31** kılavuz kollarla **30** birlikte taban levhasına **6** itin ve kelebek vidalarla **4** ilgili ölçüye kadar sıkın.

Merkezleme pimini **32** kelebek vida **33** ile paralellik mesnedinin **31** deliğinden iterek sıkın.

Merkezleme pimini **32** kavis parçasının işaretli merkez noktasına yerleştirin ve düzenli bastırma kuvveti ile freze işlemini yürütün.

### Kavis dayamağı ile freze (Bakınız: Şekiller K – L)

Paralellik mesnedini **31** kılavuz kollarla **30** birlikte taban levhasına **6** itin ve kelebek vidalarla **4** ilgili ölçüye kadar sıkın.

Kavis dayamağını **34** kılavuz makara ile birlikte paralellik mesnedi **31** deliğine itin.

Elektrikli el aletini hafif bir bastırma kuvveti ile iş parçası kenarı boyunca hareket ettirir.

### Freze pergelii ile freze (Bakınız: Şekil M)

Dairesel freze işleri için freze pergelii/kılavuz adaptör **35** kullanabilirsiniz. Freze pergelini şekilde gösterildiği gibi takın.

Merkezleme vidasını **40** freze pergelinin vidalı yuvasına vidalayın. Vidanın ucunu frezelenen çarenin merkezine yerleştirin ve bu sırada vida ucunun iş parçası yüzeyine kavramasına dikkat edin.

Freze pergelini hareket ettirerek istediğiniz yarıçapı ayarlayın ve kaba ayar vidaları **37** ile hassas ayar vidalarını **38** sıkın.

Döner düğme **39** ile kelebek başlı vidaları **38** gevşettikten sonra uzunluğu hassas biçimde ayarlayabilirsiniz. Düğmenin

bir turu 2,0 mm'ye, döner düğmedeki **39** bir taksimat çizgisi ise 0,1 mm'ye denktir.

Çalışır durumdaki elektrikli el aletini sağ tutamak **8** ve freze pergelii tutamağı **36** ile iş parçasına yanaştırın.

### Kılavuz rayla freze (Bakınız: Şekil N)

Kılavuz ray **41** yardımcı ile doğrusal freze işlemlerini yapabilirsiniz.

Yükseklik farklılıklarını dengelemek için ara levhasını **42** takmalısınız.

Freze pergelii/kılavuz ray adaptörünü **35** şekilde gösterildiği gibi takın.

Kılavuz rayı **41** uygun germe donanımları ile, örneğin vidalı işkence ile iş parçasına tespit edin. Kılavuz ray adaptörü **35** takılı elektrikli el aletini kılavuz ray üzerine yerleştirin.

### Kopyalama kovani ile freze (Bakınız: Şekiller O – P)

Kopyalama kovani **43** yardımcı ile kenar şekillerini veya şablonları iş parçasına aktarabilirsiniz.

Şablon veya örneğe göre uygun kopyalama kovani seçin. Kopyalama kovani çıkıntı yapması nedeniyle şablonun en azından 8 mm kalınlığında olması gerekir.

Boşa alma koluna **20** basın ve kopyalama kovani **43** aşağıdan taban levhasına **6** takın. Bu esnada kod tırnakları kopyalama kovani oluklarını hissedilir biçimde kavramalıdır.

### ► Freze ucunun çapı kopyalama kovani için çapından küçük olmalıdır.

Kopyalama kovani **43** ile freze yaparken şu şekilde hareket edin:

- Kopyalama kovani takılı çalışır durumdaki elektrikli el aletini şablona yanaştırın.
- Freze derinliği kilitlemesi için germe kolunu **16** aşağı bastırın ve dik frezeyi ayarlanan freze derinliğine ulaşıncaya kadar aşağı indirin. Freze derinliği kilitlemesi için germe kolunu **16** dalma derinliğini sabitlemek için bırakın. Son kilitlemeyi yapmak üzere freze derinliği sabitlemesi için germe kolunu **16** yukarı doğru bastırın.
- Kopyalama kovani çıkıntı yapar durumda elektrikli el aletini yandan bastırarak şablon boyunca hareket ettirir.

## Bakım ve servis

### Bakım ve temizlik

- Elektrikli el aletinin kendine bir çalışma yapmadan önce her defasında fişi prizden çekin.
- İyi ve güvenli çalışabilmek için elektrikli el aletini ve havalandırma deliklerini daima temiz tutun.
- Olağan dışı kullanım koşullarında mümkün olduğu kadar bir emici tertibat kullanın. Havalandırma aralıklarını sık sık basınçlı hava ile temizleyin ve devreye hatalı akım koruma şalteri (FI şalteri) bağlayın. Metaller işlenirken elektrikli el aletinin içinde iletken tozlar birikebilir. Ve bu da elektrikli el aletinin koruyucu izolasyonunu olumsuz yönde etkileyebilir.

Yedek bağlantı kablosu gerekli ise, güvenliğin tehlikeye düşmemesi için Bosch'tan veya yetkili bir servisten temin edilmelidir.

## Müşteri hizmeti ve uygulama danışmanlığı

Müşteri hizmeti ürününüzün onarım, bakım ve yedek parçalarına ilişkin sorularınızı yanıtladılır. Demonte görünüşler ve yedek parçalara ilişkin ayrıntılı bilgiyi aşağıdaki Web sayfasında bulabilirsiniz:

**www.bosch-pt.com**

Bosch uygulama danışmanlığı ekibi ürünlerimize ve ilgili aksesuara ilişkin sorularınıza size memnuniyetle yardımcı olur.

Bütün başvuru ve yedek parça siparişlerinizde mutlaka aletinizin tip etiketindeki 10 haneli ürün kodunu belirtiniz.

**Sadece Türkiye için geçerlidir:** Bosch genel olarak yedek parçaları 7 yıl hazır tutar.

### Türkçe

Bosch San. ve Tic. A.Ş.

Ahi Evran Cad. No:1 Kat:22

Polaris Plaza

80670 Maslak/İstanbul

Bosch Uzman Ekibi +90 (0212) 367 18 88

Işıklar LTD.ŞTİ.

Kızılay Cad. No: 16/C Seyhan

Adana

Tel.: 0322 3599710

Tel.: 0322 3591379

İdeal Elektronik Bobinaj

Yeni San. Sit. Cami arkası No: 67

Aksaray

Tel.: 0382 2151939

Tel.: 0382 2151246

Bulsan Elektrik

İstanbul Cad. Devrez Sok. İstanbul Çarşısı

No: 48/29 İskitler

Ankara

Tel.: 0312 3415142

Tel.: 0312 3410203

Faz Makine Bobinaj

Sanayi Sit. 663 Sok. No: 18

Antalya

Tel.: 0242 3465876

Tel.: 0242 3462885

Örsel Bobinaj

1. San. Sit. 161. Sok. No: 21

Denizli

Tel.: 0258 2620666

Bulut Elektrik

İstasyon Cad. No: 52/B Devlet Tiyatrosu Karşısı

Elazığ

Tel.: 0424 2183559

Körfez Elektrik

Sanayi Çarşısı 770 Sok. No: 71

Erzincan

Tel.: 0446 2230959

Ege Elektrik

İnönü Bulvarı No: 135 Muğla Makasarası Fethiye

Fethiye

Tel.: 0252 6145701

Değer İş Bobinaj

İsmetpaşa Mah. İlk Belediye Başkan Cad. 5/C Şahinbey

Gaziantep

Tel.: 0342 2316432

Çözüm Bobinaj

İsmetpaşa Mah. Eski Şahinbey Belediyesi altı Cad. No: 3/C

Gaziantep

Tel.: 0342 2319500

Onarım Bobinaj

Raifpaşa Cad. No: 67 İskenderun

Hatay

Tel.: 0326 6137546

Günşah Otomotiv

Beylikdüzü Sanayi Sit. No: 210 Beylikdüzü

İstanbul

Tel.: 0212 8720066

Aygem

10021 Sok. No: 11 AOSB Çiğli

İzmir

Tel.: 0232 3768074

Sezmen Bobinaj

Ege İş Merkezi 1201/4 Sok. No: 4/B Yenişehir

İzmir

Tel.: 0232 4571465

Ankaralı Elektrik

Eski Sanayi Bölgesi 3. Cad. No: 43

Kayseri

Tel.: 0352 3364216

Asal Bobinaj

Eski Sanayi Sitesi Barbaros Cad. No: 24

Samsun

Tel.: 0362 2289090

Üstündağ Elektrikli Aletler

Nusretiye Mah. Boyacılar Aralığı No: 9

Tekirdağ

Tel.: 0282 6512884

## Tasfiye

Elektrikli el aleti, aksesuar ve ambalaj malzemesi çevre dostu bir yöntemle tasfiye edilmek üzere tekrar kazanım merkezine gönderilmelidir.

Elektrikli el aletlerini evsel çöplerin içine atmayın!

### Sadece AB üyesi ülkeler için:



2012/19/EU yönetmeliği ve bunun ulusal hukuka uyarlanmış hükümleri uyarınca kullanılmı ömrünü tamamlamış elektrikli ve elektronik aletler ayrı ayrı toplanmak ve çevre dostu tasfiye için geri dönüşüm merkezine yollanmak zorundadır.

**Değişiklik haklarımız saklıdır.**



**لدول الاتحاد الأوروبي فقط:**

يجب أن يتم جمع العدد الكهربائي الغير صالحة للاستعمال على انفراد ليتم التخلص منها بطريقة منصفة بالبيئة عن طريق النفايات القابلة لإعادة التصنيع، حسب التوجيه الأوروبي 2012/19/EU بصدد الأجهزة الكهربائية والالكترونية القديمة وتطبيقه على الأحكام المحلية.



ننتفظ بحق إدخال التعديلات.

- وجه العدة الكهربائية بعد تشغيلها بجلبة النسخ نمو القالب.
- اضغط ذراع الشد لتثبيت عمق التفريز **16** إلى أسفل وحرك ماكينة التفريز العلوية ببطء إلى أسفل، إلى أن يتم الوصول إلى عمق التفريز المضبوط. اترك ذراع الشد لتثبيت عمق التفريز **16** مرة أخرى لتثبيت عمق الغطس. اضغط عند اللزوم ذراع الشد لتثبيت عمق التفريز **16** إلى أعلى لتثبيته بشكل نهائي.
- وجه العدة الكهربائية مع جلبة النسخ البارزة بضغط جانبي خفيف على امتداد مسار النموذج.

## الصيانة والخدمة

### الصيانة والتنظيف

- ◀ اسحب القابس من مقبس الشبكة الكهربائية قبل إجراء أي عمل على العدة الكهربائية.
- ◀ حافظ دائماً على نظافة العدة الكهربائية وشقوق التهوية للعمل بشكل جيد وآمن.
- ◀ استخدم قدر الإمكان محطة شفط بظروف العمل الشديدة دائماً. انفخ شقوق التهوية مرات عديدة وقم بوصل مفتاح للوقاية من التيار المتخلف (FI) بشكل مسبق. قد يترسب الغبار الناقل داخل العدة الكهربائية عند معالجة المعادن. قد يضر ذلك بعزل الوقاية بالعدة الكهربائية.

إن تطلب الأمر استبدال خط الامداد، فينبغي أن يتم ذلك من قبل شركة بوش أو من قبل مركز خدمة زبائن وكالة بوش للعدد الكهربائية، لتجنب التعرض للمخاطر.

### خدمة الزبائن ومشورة الاستخدام

يجيب مركز خدمة الزبائن على أسئلتكم بصدد تصنيع وصيانة المنتج وأيضاً بما يخص قطع الغيار. يعثر على الرسوم الممددة وعلى المعلومات عن قطع الغيار بموقع:

[www.bosch-pt.com](http://www.bosch-pt.com)

سيكون من دواعي سرور فرقة مشورة الاستخدام بشركة بوش أن تساعدكم بخصوص الأسئلة عن منتجاتنا وتوابعها. يرجى ذكر رقم الصنف بالمراتب العشر حسب لائحة طراز العدة الكهربائية بشكل ضروري عند الاستشارة وعند إرسال طلبيات قطع الغيار.

يرجى التوجه إلى التاجر المختص بما يتعلّق بأمر الضمان والتصليح وتأمين قطع الغيار.

### التخلص من العدة الكهربائية

ينبغي التخلص من العدد الكهربائية والتوابع والغلاف بطريقة منصفة للبيئة عن طريق النفايات القابلة لإعادة التصنيع.

لا ترم العدد الكهربائية في النفايات المنزلية!

أدخل مصد التوازي **31** مع القضبان الدليلية **30** في قاعدة الارتكاز **6** وأحكم ربطه باستخدام اللوالب المجنحة **4** تبعاً للمقاس الضروري.

قم بتثبيت خابور التمرکز **32** باستخدام اللولب المجنح **33** من خلال التجويف بمصد التوازي **31**.

أدخل خابور التمرکز **32** في نقطة المنتصف التي تم تمييزها بالقوس الدائري، وقم بعملية التفريز بدفع متوازن

#### التفريز باستخدام مصد المنحنيات (تراجع الصور K-L)

أدخل مصد التوازي **31** مع القضبان الدليلية **30** في قاعدة الارتكاز **6** وأحكم ربطه باستخدام اللوالب المجنحة **4** تبعاً للمقاس الضروري.

قم بتثبيت مصد المنحنيات مع بكرة التوجيه **34** خلال التجويف بمصد التوازي **31**.

حرك العدة الكهربائية بضغط جانبي خفيف بمحاذاة حافة قطعة الشغل.

#### الفرز مع فرجار الفرز (تراجع الصورة M)

يمكنك أن تستخدم فرجار الفرز/الوصله المهيأة لسكة التوجيه **35** لإنجاز أعمال الفرز الدائرية. ركب فرجار الفرز كما تم توضيحه في الصورة.

اربط لولب التمرکز **40** في أسنان لولبة فرجار الفرز. ركز رأس اللولب في منتصف القوس الدائري المرغوب فرزه، وأحرص أثناء ذلك على غرز رأس اللولب في سطح مادة الشغل.

اضبط نصف القطر المرغوب بشكل تقريبي من خلال إزاحة فرجار الفرز، وأحكم شد اللولبين المجنحين **37** و**38**.

يسمح الزر الدوار **39** بضبط الطول بدقة بعد حل اللولب المجنح **38**. تعادل الدورة الواحدة مسافة تعديل تبلغ 2,0 مم، يعادل خط من الخطوط الجزئية على الزر الدوار **39** تغيير بمسافة التعديل بمقدار 0,1 مم.

وجه العدة الكهربائية بعد تشغيلها عبر قطعة الشغل بواسطة المقبض اليدوي اليميني **8** ومقبض فرجار الفرز **36**.

#### الفرز مع سكة التوجيه (تراجع الصورة N)

يمكنك أن تنفذ إجراءات العمل المستقيمة بالاستعانة بسكة التوجيه **41**.

ينبغي تركيب الصفحة المبادعة **42** لتسوية فرق الارتفاع. ركب فرجار الفرز/الوصله المهيأة لسكة التوجيه **35** كما تم توضيحه بالصورة.

ثبت سكة التوجيه **41** على قطعة الشغل بواسطة تجهيزات شد مناسبة، بملزمة مثلاً، ركز العدة الكهربائية مع الوصلة المهيأة لسكة التوجيه **35** على سكة التوجيه.

#### الفرز بجلبة النسخ (انظر الصور P-O)

يمكنك بواسطة جلبة النسخ **43** أن تنقل معالم النماذج أو القوالب إلى قطعة الشغل.

اختر جلبة النسخ الملائمة حسب ثخن النموذج أو القالب. يجب أن يبلغ ثخن النموذج على الأقل 8 مم بسبب ارتفاع جلبة النسخ البارز.

اضغط على ذراع التمرير **20** وقم بتركيب شبلونة النسخ 43 في صفحة القاعدة 6 من أسفل. يجب أن تثبت نتوءات التكويد أثناء ذلك في تجاويف شبلونة النسخ بشكل محسوس.

◀ **اختار لقمة فرز قطرها أصغر من القطر الداخلي لجلبة النسخ**.

يتّم الفرز بواسطة جلبة النسخ **43** بالطريقة التالية:

#### الضبط الدقيق لع عمق التفريز (POF 1200 AE)

يمكن باستخدام المصد التدريجي **9** ضبط أعماق تفريز مختلفة بشكل مسبق. يتم الضبط بالطريقة التي سبق شرحها مع فارق واحد، وهو أنه من خلال إدارة لولب الضبط للمصد التدريجي **24** يمكن تغيير فرق ارتفاعات المصدات بالنسبة لبعضها البعض.

#### ملاحظات شغل

◀ **ينبغي حماية لقم الفرز من الصدمات والطرقات.**

#### اتجاه الفرز وعملية الفرز (تراجع الصورة E)

◀ **يجب دائماً أن تتم عملية الفرز بعكس اتجاه دوران لقمة الفرز 21 (سير معاكس)**. قد يتم خلع الحدة الكهربائية عن يدك عند الفرز مع اتجاه الدوران (سير مساو).

- اضبط عمق الفرز المرغوب، راجع الفقرة "ضبط عمق الفرز".
- ركز العدة الكهربائية بلقمة الفرز المركبة على قطعة الشغل المرغوب معالجتها وشغل العدة الكهربائية.
- اضغط ذراع الشد لتثبيت عمق التفريز **16** إلى أسفل وحرك ماكينة التفريز العلوية ببطء إلى أسفل، إلى أن يتم الوصول إلى عمق التفريز المطلوب. اترك ذراع الشد لتثبيت عمق التفريز **16** مرة أخرى لتثبيت عمق الغطس.
- اضغط عند اللزوم ذراع الشد لتثبيت عمق التفريز **16** إلى أعلى لتثبيته بشكل نهائي.
- نفذ عملية الفرز بدفع منتظم نحو الأمام.
- أعد توجيه الفارزة نحو المركز الأكثر ارتفاعاً بعد إنهاء عملية الفرز.
- اطفئ العدة الكهربائية.

#### الفرز مع مصد مساعد (تراجع الصورة F)

يمكن تثبيت لوح أو عارضة خشبية بقطعة الشغل بمثابة مصد مساعد عند معالجة قطع الشغل الكبيرة، عند فرز الحروز مثلاً، وتسيير الفارزة على مسار هذا المصد المساعد. توجّه الفارزة بجانب صفيحة الازلاق المسطح على مسار المصد المساعد.

#### فرز الحواف والأشكال

عند فرز الحواف أو الأشكال دون مصد التوازي يجب أن تكون لقمة الفرز مجهزة بوتد دليلي أو بمحمل كريات.

- وجه العدة الكهربائية بعد تشغيلها نحو قطعة الشغل من الجانب إلى أن يتلامس التودت الدليلي أو محمل الكريات الخاص بلقمة الفرز مع حافة قطعة الشغل المرغوب معالجتها.
- وجه العدة الكهربائية بواسطة الديدن الانتئين على مسار حافة قطعة الشغل. انتبه أثناء ذلك على تركيبها بشكل يوافق الزاوية المطلوبة. قد يؤدي الضغط الزائد إلى إتلاف حافة قطعة الشغل.

#### الفرز بمصد التوازي (راجع الصور G-H)

أدخل مصد التوازي **31** مع القضبان الدليلية **30** في قاعدة الارتكاز **6** وأحكم ربطه باستخدام اللوالب المجنحة **4** تبعاً للمقاس الضروري.

وجه العدة الكهربائية بعد تشغيلها بدفع أمامي منتظم وبضغط جانبي على مصد التوازي على امتداد مسار حافة قطعة الشغل.

#### تفريز الأقواس الدائرية (تراجع الصور I-J)

قم بتوجيه مصد التوازي **31** بحيث تشير أسطح المصد إلى أعلى.

- اضبط المصد البرجي 9 على أدنى درجة، يتعاشق المصد البرجي بشكل محسوس.
- **POF 1200 AE**: أدر لولب الضبط للمصد التدريجي 24 للداخل أو للخارج حتى المنتصف.
- حل الصامولة المجنحة بمحدد العمق 11 بحيث يصعب محدد العمق 13 طليق الحركة.
- اضغط ذراع الشد لتثبيت عمق التفريز 16 في اتجاه الدوران ❶ وحرك المفرزة العلوية ببطء إلى أسفل إلى أن تلامس لقمة الفرز 21 سطح قطعة الشغل. اترك ذراع الشد لتثبيت عمق التفريز 16 مرة أخرى لتثبيت عمق الغطس.
- اضغط عند اللزوم على ذراع الشد لتثبيت عمق التفريز 16 في اتجاه الدوران ❷ لتثبيته بشكل نهائي.
- اضغط محدد العمق 13 نحو الأسفل إلى أن يرتكز على المصد البرجي 9. اضبط المزلاق مع العلامة الدليلية 12 على المركز "0" على مقياس عمق الفرز 14.
- اضبط محدد العمق 13 على عمق الفرز المرغوب واحكم شد الصامولة المجنحة على محدد العمق 11. احرص على عدم تريك المزلاق مع العلامة الدليلية 12 أثناء ذلك.

- اضغط على ذراع الشد لتثبيت عمق التفريز 16 في اتجاه الدوران ❶ وحرك المفرزة العلوية إلى أعلى وضع.
- مع أعماق التفريز الأعلى يجب القيام بعملیات معالجة بعدد أكبر مع سحب أقل للنشارة في كل عملية. يمكن باستخدام المصد التدريجي 9 تقسيم عملية التفريز إلى عدة درجات. للقيام بهذا قم بضبط عمق التفريز المرغوب مع أدنى درجة للمصد التدريجي، ثم اختر لعمليات المعالجة الأولى درجات أعلى.
- **POF 1200 AE**: يمكن تغيير المسافة بين الدرجات من خلال إدارة لولب الضبط 24.

#### الضبط الدقيق لعمق التفريز (POF 1400 ACE)

- بعد إجراء عملية فرز تجريبية، يمكنك أن تضبط عمق الفرز على المقياس المرغوب بدقة من خلال قفل الزر الدوار 18. اقلته مع اتجاه حركة عقارب الساعة من أجل زيادة عمق الفرز، واقلته بعكس اتجاه حركة عقارب الساعة من أجل تقليل عمق الفرز. يمكن الاستدلال بالمقياس 17 أثناء ذلك. تعادل الدورة الواحدة مسافة تعديل تبلغ 2,0 مم، يعادل خط من الخطوط الجزئية على الحافة العلوية بالمقياس 17 تغيير بمسافة التعديل بمقدار 0,1 مم. تبلغ مسافة التعديل العظمى 8 ± مم.
- **مثال:** مطلوب عمق فرز يبلغ 10,0 مم، بلغ عمق الفرز التجريبي 9,6 مم.

- ارفع المفرزة العلوية وضع على سبيل المثال بعض الأخشاب القديمة أسفل اللوح الانزلاقي 7، بحيث لا تلامس لقمة الفرز 21 قطعة الشغل عند النزول.
- اضغط على ذراع الشد لتثبيت عمق التفريز 16 في اتجاه الدوران ❶ وحرك المفرزة العلوية ببطء إلى أسفل، إلى أن يستقر مصد العمق 13 على المصد التدريجي 9.
- اقل المقياس 17 على "0" وحل اللولب المجمع 11.
- اقل الزر الدوار 18 بمقدار 0,4 مم/4 خطوط جزئية (الفرق بين القيمة المطلوبة والقيمة الحالية) باتجاه حركة عقارب الساعة واحكم شد اللولب المجمع 11.
- افحص عمق الفرز المحدد من خلال عملية فرز تجريبية أخرى.
- لا تغير وضع المزلاق 12 على محدد العمق 13 بعد ضبط عمق الفرز، لكي تستطيع أن تقرأ دائماً عمق الفرز الحالي على المقياس 14.

مركز عجلة الضبط 23	قطر لقمة الفرز (مم)	مادة الشغل
5-6 3-4 1-2	4-10 12-20 22-40	الخشب الصلب (الزان)
5-6 3-6 1-3	4-10 12-20 22-40	الخشب اللين (الصنوبر)
3-6 2-4 1-3	4-10 12-20 22-40	ألواح الخشب المضغوط
2-3 1-2	4-15 16-40	اللداثن
1-2 1	4-15 16-40	ألمنيوم

#### التشغيل والإطفاء

اضبط عمق الفرز قبل التشغيل والإطفاء، راجع الفقرة "ضبط عمق الفرز".

من أجل تشغيل العدة الكهربائية يكبس أولاً قفل التشغيل 1 ثم يضغط بعد ذلك مفتاح التشغيل والإطفاء 22 ويحافظ على إبقائه مضغوطاً.

**POF 1400 ACE**: يعمل مصباح على إضاءة نطاق التفريز. لإطفاء العدة الكهربائية، يترك مفتاح التشغيل والإطفاء 22. **POF 1400 ACE**: ينطفئ المصباح ببطء.

**ملاحظة:** لا يمكن تثبيت مفتاح التشغيل والإطفاء 22 لأسباب متعلقة بالأمان، بل يجب أن يتم ضغطه طوال فترة التشغيل.

شغل العدة الكهربائية فقط عندما تستخدمها، من أجل توفير الطاقة.

#### التثبيت الإلكتروني (POF 1400 ACE)

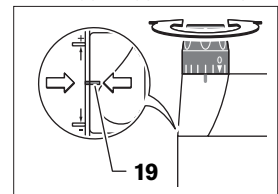
يحافظ المثبت الإلكتروني على شبه ثبات عدد الدوران عند التشغيل دون حمل والتشغيل مع حمل ويؤمن بذلك قدرة عمل منتظمة.

#### ضبط عمق الفرز (تراجع الصورة D)

◀ يجوز ضبط عمق الفرز فقط عندما تكون العدة الكهربائية مطفأة.

لضبط عمق الفرز التقريبي تتبع الإجراءات التالية:

- ركب العدة الكهربائية التي ركبت بها لقمة الفرز على قطعة الشغل المرغوب معالجتها.
- **POF 1400 ACE**: اضبط مسافة الفرز الدقيق بواسطة الزر الدوار 18 على المنتصف. لكي تنفذ ذلك، ينبغي أن تفتل الزر الدوار 19 إلى أن تتوافق العلامات 18 كما تم توضيحه بالصورة. دور بعد ذلك المقياس 17 على "0".



## التركيب

◀ اسبب القابس من مقبس الشبكة الكهربائية قبل إجراء أي عمل على العدة الكهربائية.

◀ تجنب تراكم الغبار بمكان العمل. يجوز أن تشتعل الأغبرة بسهولة.

### تركيب وصلة الشفط المهائية

يمكن تركيب مهائى الشفط 28 مع وصلة الفرطوم في الأمام أو الخلف. أثناء التركيب مع وصلة الفرطوم في الأمام يجب خلغ واقية النشارة 5. قم بتثبيت مهائى الشفط 28 باستخدام اللولبين المحززين 29 في صفحة القاعدة 6.

◀ ينبغي تنظيف وصلة الشفط المهائية 28 بشكل منتظم لتأمين عملية شفط مثالية.

### وصل شفاطة غبار خوائية

اغرز خرطوم شفط (Ø 35 مم) 27 (توايح) على وصلة الشفط المهائية المكيفة. اربط خرطوم الشفط 27 بشفاطة غبار خوائية (توايح).

يمكن ربط العدة الكهربائية مباشرة بمقبس شفاطة بوش الخوائية المتعددة الاستعمال المزودة بتجهيزة التشغيل عن بعد. ويتم تشغيلها بشكل آلي عند تشغيل العدة الكهربائية.

يجب أن تصلح شفاطة الغبار الخوائية للاستعمال مع مادة الشغل المرغوب معالجتها.

استخدم شفاطة غبار خوائية خاصة عند شفط الأغبرة المضرّة بالصحة أو المسببة للسرطان أو الشديدة الجفاف.

### تركيب واقية النشارة (تراجع الصورة C)

ركب واقية النشارة 5 من الأمام في الدليل بحيث تتعاشق. لكي تمك واقية النشارة، يقبض عليها من الجانب ثم تسحب نحو الأمام.

## التشغيل

### بدء التشغيل

◀ انتبه إلى جهد الشبكة الكهربائية! يجب أن يتطابق جهد منبع التيار مع المعلومات المذكورة على لائحة طراز الجهاز. يمكن أن يتم تشغيل العدد الكهربائية الممعددة بـ 230 فولط بـ 220 فولط أيضاً.

### ضبط عدد الدوران مسبقاً

يمكنك بواسطة عجلة ضبط عدد الدوران مسبقاً 23 أن تضبط عدد الدوران المطلوب بشكل مسبق حتى أثناء التشغيل.

1-2 عدد دوران منخفض

3-4 عدد دوران متوسط

5-6 عدد دوران مرتفع

إن القيم المذكورة في الجدول هي عبارة عن قيم دليلة. يتعلق عدد الدوران المطلوب بمادة الشغل وبظروف العمل ويمكن التوصل إليه من خلال التجربة العملية.

### تركيب لقم الفرز (تراجع الصورة A)

◀ ينصح بارتداء قفازات واقية عند تركيب واستبدال لقم الفرز.

تتوفر لقم الفرز بطرازات ونوعيات مختلفة حسب غرض الاستخدام المطلوب.

إن لقم الفرز المصنوعة من الفولاذ العالي القدرة والسريع القطع (HSS) تصلح لمعالجة مواد الشغل الطرية كالخشب اللين واللدائن.

◀ لقم الفرز المزودة بحد قطع من المعدن الصلب (HM) تصلح بشكل خاص لمعالجة مواد الشغل القاسية والماكّة كالخشب الصلب والألمنيوم.

تتوفر عدد الفرز الأصلية من برنامج بوش الواسع النطاق لدى التاجر المختص.

ركب لقم الفرز السليمة والتنظيفة فقط.

- اقلب واقية النشارة 5 نحو الأسفل.

- اكبس مفتاح تثبيت محور الدوران 3 وحافظ على ابقائه مكبوساً. اقلل محور دوران المحرك عند الضرورة بواسطة اليد إلى أن يتعاشق.

- قم بفك صامولة الوصل 25 باستخدام المفتاح الهلالي 26 (مقاس المفتاح 19 مم) من خلال إدارته في اتجاه الدوران 1.

- ادفع لقمة الفرز إلى داخل الظرف الطوقي. يجب أن تغرز ساق لقمة الفرز في الظرف الطوقي بمقدار 20 مم على الأقل.

- أحكم ربط صامولة الوصل 25 باستخدام المفتاح الهلالي 26 (مقاس المفتاح 19 مم) من خلال إدارته في اتجاه الدوران 2. اترك زر تثبيت محور الدوران 3.

- اقلب واقية النشارة 5 نحو الأعلى.

◀ لا تركيب لقم فرز بقطر يزيد عن 42 مم إن لم يتم تركيب جلبة النسخ. لا تمر لقم الفرز هذه من صفحة القاعدة.

◀ لا تحكم شد الظرف الطوقي بصامولة الزنق أبداً، ما دام لم يتم تركيب لقمة الفرز. قد يؤدي ذلك إلى إتلاف الظرف الطوقي.

### شفط الغبار/النشارة (تراجع الصورة B)

◀ إن أغبرة بعض المواد كالطلاء الذي يحتوي على الرصاص، وبعض أنواع الخشب والفلزات والمعادن، قد تكون مضرّة بالصحة. إن ملامسة أو استنشاق الأغبرة قد يؤدي إلى ردود فعل زائدة المساسية و/أو إلى أمراض المجاري التنفسية لدى المستخدم أو لدى الأشخاص المتواجدين على مقربة من المكان. تعتبر بعض الأغبرة المعينة، كأغبرة البلوط واليران بأنها مسببة للسرطان، ولا سيما بالاتصال مع المواد الإضافية لمعالجة الخشب (ملع حامض الكروميك، المواد الحافظة للخشب). يجوز أن يتم معالجة المواد التي تحتوي على الأسيستوس من قبل العمال المتخصصين فقط دون غيرهم.

- استخدم شفاطة غبار ملائمة للمادة قدر الإمكان.

- حافظ على تهوية مكان الشغل بشكل جيد.

- ينصح بارتداء قناع وقاية للتنفس بثئة المرشح P2.



◀ **انتظر إلى أن تتوقف العدة الكهربائية عن الحركة قبل أن تضعها جانباً.** قد تتكبد عدة الشغل فتؤدي إلى فقدان السيطرة على العدة الكهربائية.

## وصف المنتج والأداء

اقرأ جميع الملاحظات التحذيرية والتعليمات. إن ارتكاب الأخطاء عند تطبيق الملاحظات التحذيرية والتعليمات قد يؤدي إلى الصدمات الكهربائية، إلى نشوب الحرائق و/أو الإصابة ببروح خطيرة.



## الاستعمال المخصص

لقد خصصت العدة الكهربائية لفرز الجوز والمواف والأشكال الجانبية والثقوب الطولية بالفشب والدائن ومواد البناء الخفيفة بالتركيز الثابت وتصلح أيضاً لفرز النسخ. يمكن أيضاً معالجة المعادن عدا الحديد عند تخفيض عدد الدوران ومع لقم الفرز الملائمة. مصباح هذه العدة الكهربائية مخصص للإضاءة المباشرة لنطاق عمل العدة الكهربائية، ويعتبر غير مناسب للاستخدامات المنزلية في الإضاءة.

## الأجزاء المصورة

يستند ترقيم الأجزاء المصورة إلى رسوم العدة الكهربائية الموجودة في صفحة الرسوم التخطيطية.

- 1 قفل تشغيل مفتاح التشغيل والإطفاء
- 2 مقبض يدوي اليمين (سطح القبض معزول)
- 3 زر تثبيت محور الدوران
- 4 لولب مجنح للضبيبين الدليليين بمصد التوازي (2x)\*
- 5 واقية نشارة
- 6 صفيحة القاعدة
- 7 صفيحة ازلاق
- 8 حاضن مصد التوازي/القضيبين الدليليين
- 9 مصد برجي
- 10 جلبة واقية
- 11 لولب مجنح لضبط محدد العمق
- 12 مزلاق مع علامة دليلية
- 13 مددد العمق
- 14 مقياس ضبط عمق الفرز
- 15 مقبض يدوي اليسار (سطح القبض معزول)
- 16 ذراع شد لتثبيت عمق الفرز
- 17 مقياس ضبط عمق الفرز الدقيق (POF 1400 ACE)
- 18 زر دوار لضبط عمق الفرز الدقيق (POF 1400 ACE)
- 19 علامة مقارنة نقطة الصفر
- 20 ذراع تحرير شبلونة النسخ
- 21 لقم الفرز\*
- 22 مفتاح التشغيل والإطفاء
- 23 عجلة ضبط عدد الدوران مسبقاً
- 24 مصد مدرج لولاب ضبط (POF 1200 AE)
- 25 صامولة زقن مع طرف طوقي
- 26 مفتاح ربط شوكي، عرض المفتاح 19 مم\*
- 27 خرطوم شفط (Ø 35 مم)\*

◀ **حافظ على إبقاء عدد القطع نظيفة وحادة.** إن عدد القطع ذات حواف القطع الحادة التي تم صيانتها بعناية تتكبد بشكل أقل ويمكن توجيهها بشكل أسير.

◀ **استخدم العدد الكهربائية والتوابع وعدد الشغل وإلخ. حسب هذه التعليمات.** تراعى أثناء ذلك شروط الشغل والعمل المراد تنفيذها. استخدام العدد الكهربائية لغير الأشغال المخصصة لأجلها قد يؤدي إلى حدوث الحلات الفظيرة.

## الخدمة

◀ **اسمع بتصلب عدتك الكهربائية فقط من قبل العمال المتخصصين وقطع باستعمال قطع الغيار الأصلية.** يؤمن ذلك المحافظة على أمان الجهاز.

## تعليمات الأمان لماكينات التفريز

- ◀ **امسك بالعدة الكهربائية من قبل سطوع القبض المعزولة فقط، إذ أن لقمه الفرز قد تسيب كبل الشبكة الكهربائية الخاص بالعدة الكهربائية.** إن ملامسة الفوط التي يسري بها جهد كهربائي قد تكهرب أيضاً الأجزاء المعدنية بالجهاز، فيؤدي ذلك إلى صدمة كهربائية.
- ◀ **تثبت وأمن قطعة الشغل على أرضية ثابتة بواسطة الملازم أو بطريقة أخرى.** إن أمسكت بقطعة الشغل بواسطة يدك فقط أو من خلال ضغطها نحو جسدك، فإنها ستبقى غير ثابتة، مما قد يؤدي إلى فقدان التحكم.
- ◀ **يجب أن يطابق عدد دوران عدة الشغل المسموح على الأقل عدد الدوران الأقصى المذكور على العدة الكهربائية.** قد تتلف التوابع التي تدور بسرعة تزيد عن السرعة المسموحة.
- ◀ **يجب أن تتلائم لقم الفرز أو غيرها من التوابع مع حاضن العدة (الطرف الطوقي) بعدتك الكهربائية بشكل دقيق.** إن عدد الشغل التي لا تتلائم مع حاضن عدد العدة الكهربائية بشكل دقيق تدور بشكل غير منتظم وتهتز بشدة وقد تؤدي إلى فقدان التحكم بالعدة.
- ◀ **وجه العدة الكهربائية نحو قطعة الشغل فقط عندما تكون في حالة التشغيل.** قد يتشكل خطر الصدمات الارتدادية إن تكلمت عدة الشغل في قطعة الشغل.
- ◀ **لا تقرب بيدك من مجال الفرز أو من لقمه الفرز.** اقبض بيدك الثانية على المقبض الإضافي أو بهيكل المركب. عندما تقبض على ماكنة الفرز بكلتا اليدين، فلن يمكن إصابتها من قبل لقمه الفرز.
- ◀ **لا تقوم بالتفريز أبداً عبر القطع المعدنية أو المسامير واللواب.** قد تتلف لقمه الفرز، فتؤدي إلى اهتزازات زائدة.
- ◀ **استخدم أجهزة تنقيب مناسبة للعثور على خطوط الإمداد المخفية أو استعن بشركة الإمداد المحلية.** قد تؤدي ملامسة الخطوط الكهربائية إلى اندلاع النار وإلى الصدمات الكهربائية. إتلاف خط الغاز قد يؤدي إلى حدوث انفجار. احتراق خط الماء يؤدي إلى الأضرار المادية.
- ◀ **لا تستخدم لقم الفرز الثالثة أو التالفة.** إن لقم الفرز الثالثة أو التالفة تنتج احتكاك زائد، وقد تنقمت وتؤدي إلى اختلال التوازن.
- ◀ **اقبض على العدة الكهربائية أثناء الشغل بكلتا اليدين بإحكام وقف بثبات.** يتم توجيه العدة الكهربائية بكلتا اليدين بأمان أكبر.

## عربي

## تعليمات الأمان

## ملاحظات تحذيرية عامة للعدد الكهربائي

**تحذير** اقرأ جميع الملاحظات التحذيرية والتعليمات. إن ارتكاب الأخطاء عند تطبيق الملاحظات التحذيرية والتعليمات قد يؤدي إلى الصدمات الكهربائية، إلى نشوب الحرائق و/أو الإصابة بجروح خطيرة.

## اتفط بجميع الملاحظات التحذيرية والتعليمات للمستقبل.

يقصد بمصطلح "العدة الكهربائية" المستخدم في الملاحظات التحذيرية، العدد الكهربائي الموصولة بالشبكة الكهربائية (بواسطة كابل الشبكة الكهربائية) وأيضاً العدد الكهربائي المزودة بمركم (دون كابل الشبكة الكهربائية).

## الأمان بمكان الشغل

حافظ على نظافة ومسح إضاءة مكان شغلك. الفوضى في مكان الشغل ومجالات العمل الغير مضاءة قد تؤدي إلى حدوث الحوادث.

لا تشغل بالعدة الكهربائية في محيط معرض لخطر الانفجار والذي تتوفر فيه السوائل أو الغازات أو الأغبرة القابلة للاشتعال. العدد الكهربائي تشكل الشرر الذي قد يتطاير، فيشعل الأغبرة والأبخرة.

حافظ على بقاء الأطفال وغيرهم من الأشخاص على بعد عندما تستعمل العدد الكهربائي. قد تفقد السيطرة على الجهاز عند التلهي.

## الأمان الكهربائي

يجب أن يتلائم قابس وصل العدد الكهربائي مع المقبس. لا يجوز تغيير القابس بأي حال من الأحوال. لا تستعمل القوابس المهائية مع العدد الكهربائي المؤرضة تأريض وقائي. تخفّض القوابس التي لم يتمّ تغييرها والمقابس الملائمة من خطر الصدمات الكهربائية.

تجنب ملامسة السطوح المؤرضة كالأبواب ورادياتورات التدفئة والمدافئ أو البرادات بواسطة جسمك. يزداد خطر الصدمات الكهربائية عندما يكون جسمك مؤرض.

ابتعد العدة الكهربائية عن الأمطار أو الرطوبة. يزداد خطر الصدمات الكهربائية إن تسرب الماء إلى داخل العدة الكهربائية.

لا تسبب استعمال الكابل لحمل العدد الكهربائي أو تعليقها أو لسحب القابس من المقبس. حافظ على إبعاد الكابل عن الحرارة والزيت والحواف الحادة أو عن أجزاء الجهاز المتحركة. تزيد الكابلات التالفة أو المتشابكة من خطر الصدمات الكهربائية.

استخدم فقط كابلات التمديد الصالحة للاستعمال الخارجي أيضاً عندما تشغل بالعدة الكهربائية في الخلاء. يفضّل استعمال كابل تمديد مخصص للاستعمال الخارجي من خطر الصدمات الكهربائية.

إن لم يكن بالإمكان تجنب تشغيل العدة الكهربائية في الأجواء الرطبة، فاستخدم مفتاح للوقاية من التيار المتخلف. إن استخدم مفتاح للوقاية من التيار المتخلف يقلل خطر الصدمات الكهربائية.

## أمان الأشخاص

كن يقظاً وانتبه إلى ما تفعله وقم بالعمل بواسطة العدة الكهربائية بتعقل. لا تستخدم عدة كهربائية عندما تكون متعب أو عندما تكون تحت تأثير المخدرات أو الكحول أو الأدوية. عدم الانتباه للحظة واحدة عند استخدام العدة الكهربائية قد يؤدي إلى إصابات خطيرة.

ارتد عتاد الوقاية الخاص وارتد دائماً نظارات واقية. يحد ارتداء عتاد الوقاية الخاص، كقناع الوقاية من الغبار وأذية الأمان الواقية من الانزلاق والوخز أو واقية الأذنين، حسب نوع واستعمال العدة الكهربائية، من خطر الإصابة بجروح.

تجنب التشغيل بشكل غير مقصود. تأكد من كون العدة الكهربائية مطفاة قبل وصلها بإمداد التيار الكهربائي و/أو بالمركم، وقبل رفعها أو حملها. إن كنت تضع إصبعك على المفتاح أثناء حمل العدة الكهربائية أو إن وصلت الجهاز بالشبكة الكهربائية عندما يكون قيد التشغيل، فقد يؤدي ذلك إلى حدوث الحوادث.

انزع عدد الضبط أو مفتاح الربط قبل تشغيل العدة الكهربائية. قد تؤدي العدة أو المفتاح المتواجد في جزء دوار من الجهاز إلى الإصابة بجروح.

تجنب أوضاع الجسد الغير طبيعية. قف بأمان وحافظ على توازنك دائماً. سيسمح لك ذلك من السيطرة على الجهاز بشكل أفضل في المواقف الغير متوقعة.

ارتد ثياب مناسبة. لا ترتد الثياب الفضفاضة أو الملوى. حافظ على إبقاء الشعر والثياب والقفازات على بعد عن أجزاء الجهاز المتحركة. قد تتشابك الثياب الفضفاضة والملوى والشعر الطويل بالأجزاء المتحركة.

إن جاز تركيب تجهيزات شطف وتجميع الغبار، فتأكد من أنها موصولة وبأنه يتم استخدامها بشكل سليم. قد يقلل استخدام تجهيزات لشطف الأغبرة من المخاطر الناتجة عن الأغبرة.

## حسن معاملة واستخدام العدد الكهربائي

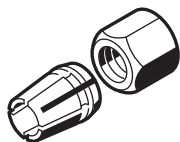
لا تفرط بتحميل الجهاز. استخدم لتنفيذ أشغالك العدة الكهربائية المخصصة لذلك. إنك تعمل بشكل أفضل وأكثر أماناً بواسطة العدة الكهربائية الملائمة في مجال الأداء المذكور.

لا تستخدم العدة الكهربائية إن كان مفتاح تشغيلها بإطافئها خطيرة ويجب أن يتمّ تصليحها.

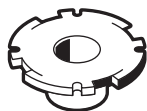
اسحب القابس من المقبس و/أو انزع المركم قبل ضبط الجهاز وقبل استبدال قطع التوايح أو قبل وضع الجهاز جانباً. تمنع إجراءات الاحتياط هذه تشغيل العدة الكهربائية بشكل غير مقصود.

احتفظ بالعدد الكهربائي التي لا يتمّ استخدامها بعيداً عن منال الأطفال. لا تسمح باستخدام العدة الكهربائية لمن لا خبرة له بها أو لمن لم يقرأ تلك التعليمات. العدد الكهربائي خطيرة إن تمّ استخدامها من قبل أشخاص دون خبرة.

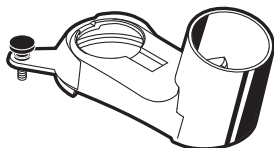
اعتن بالعدة الكهربائية بشكل جيد. تفحص عما إذا كانت أجزاء الجهاز المتحركة تعمل بشكل سليم وبأنها غير مستعصية عن الحركة أو إن كانت هناك أجزاء مكسورة أو تالفة لدرجة تؤثر فيها على حسن أداء العدة الكهربائية. ينبغي تصليح هذه الأجزاء التالفة قبل إعادة تشغيل الجهاز. الكثير من الحوادث مصدرها العدد الكهربائي التي تمّ صيانتها بشكل رديء.



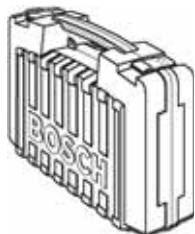
6 mm	2 608 570 100
1/4"	2 608 570 101
8 mm	2 608 570 102



13 mm	2 609 200 138
17 mm	2 609 200 139
24 mm	2 609 200 140
27 mm	2 609 200 141
30 mm	2 609 200 142



2 600 499 077

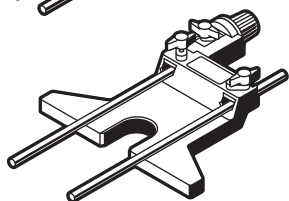


2 605 438 643

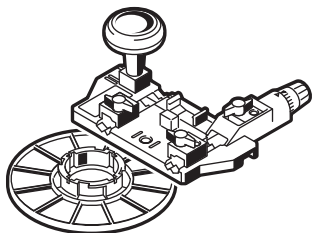




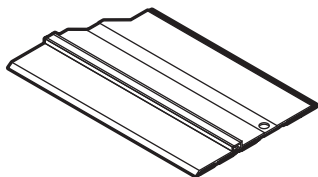
2 609 200 144 (L = 800 mm)



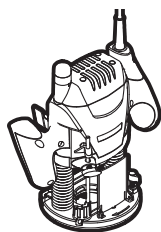
3 607 000 606



2 609 200 143



2 602 317 030 (L = 0,7 m)  
2 602 317 031 (L = 1,4 m)



Ø 35 mm  
3 m 2 607 002 149  
4,5 m 2 607 002 150

PAS 11-21  
PAS 12-27  
PAS 12-27 F