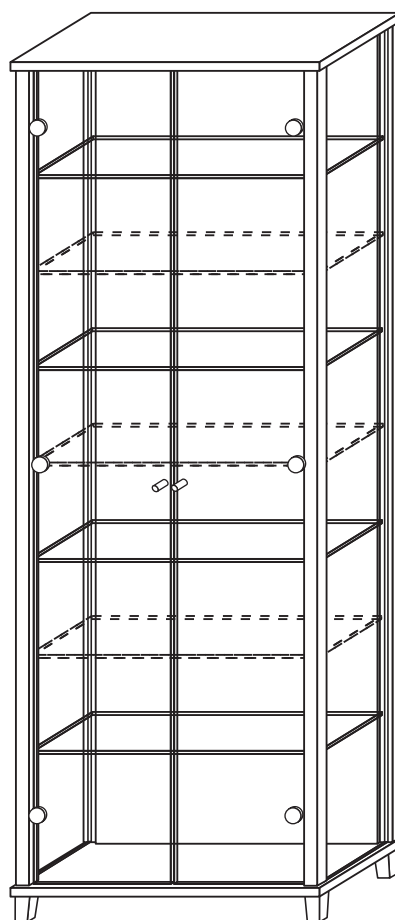




VITRINE



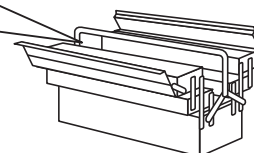
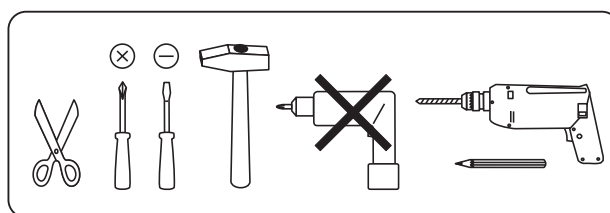
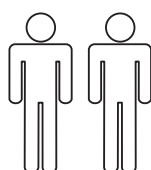
FR
Pensez à
donner ou recycler.

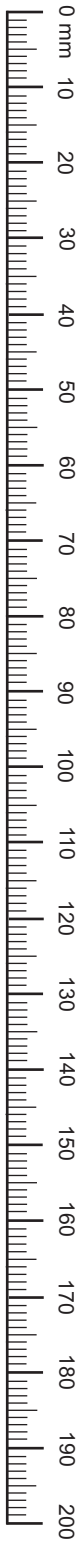
<https://quefairede mesdechets.fr>

ASSOCIATION LIVRAISON DÉCHÈTERIE

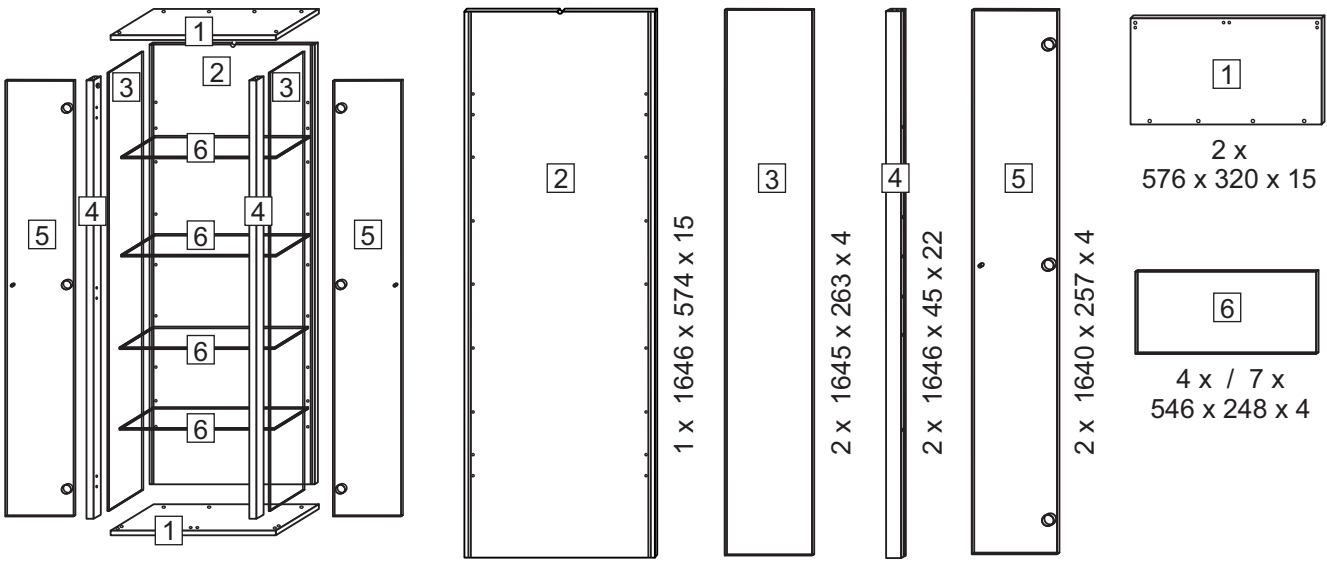


- | | |
|---------------------------------------|-----------------------------------|
| D Montageanleitung | GB Assembly instructions |
| FR Notice de montage | IT Istruzioni di montaggio |
| NL Handleiding voor de montage | PL Instrukcja montażu |
| CZ Montážní návod | SK Návod na montáž |
| HU Szerelési útmutató | RO Instrucțiuni de montare |
| TR Montaj talimati | RU инструкции по монтажу |

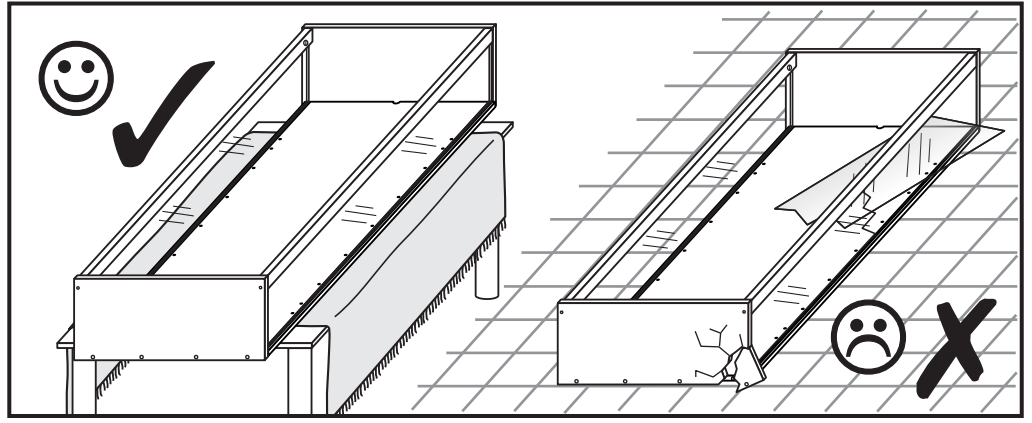
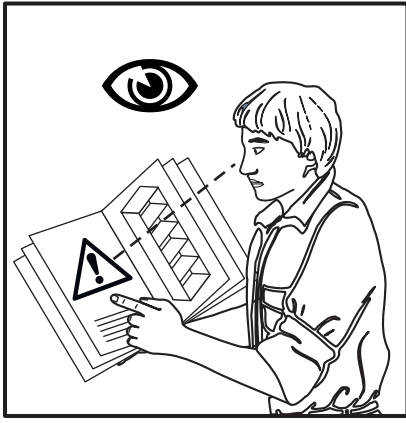




Service - Assistenza - Dienstverlening - Serwis Servis Szerviz - Servicii - статистическая служба		
Name · Nom · Nome · Naam Nazwa · Jméno · Názov · Név Denumire · Isim · название		
Nr. · No. · N° · номеро · Č · Sz		
Typ · Type · Tip · Típus · Типо · тип		



01-2054 8	01-9255 4	01-2009 5 x 60 4	01-4352 4	01-4726 4	01-4701 16 / 28	01-9888 16 / 28
01-2980 6	01-2863 12	01-2982 6	01-2005 4 x 15 18	01-6507 2	01-9505 2	01-2503 4 x 17 2
01-9889 2	01-2034 3,5 x 15 4	01-5238 4	01-2013 4 x 20 4	Option B19 1		



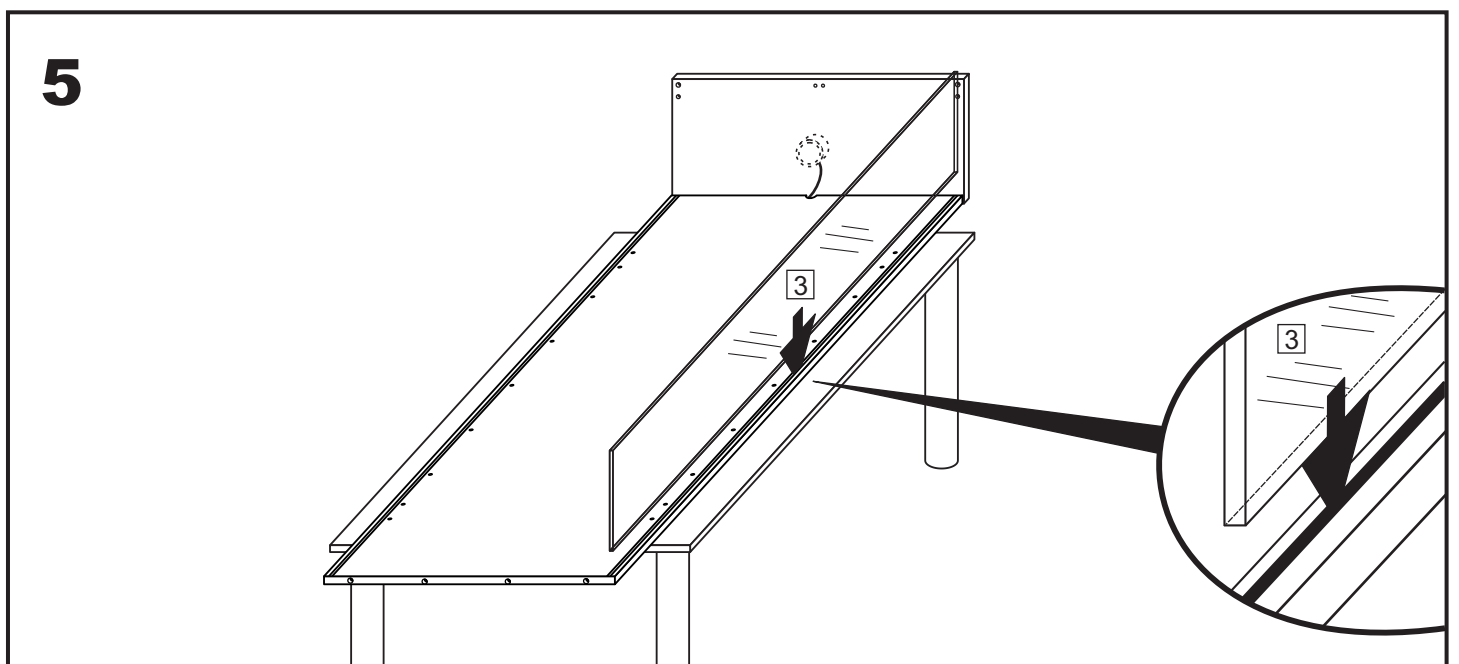
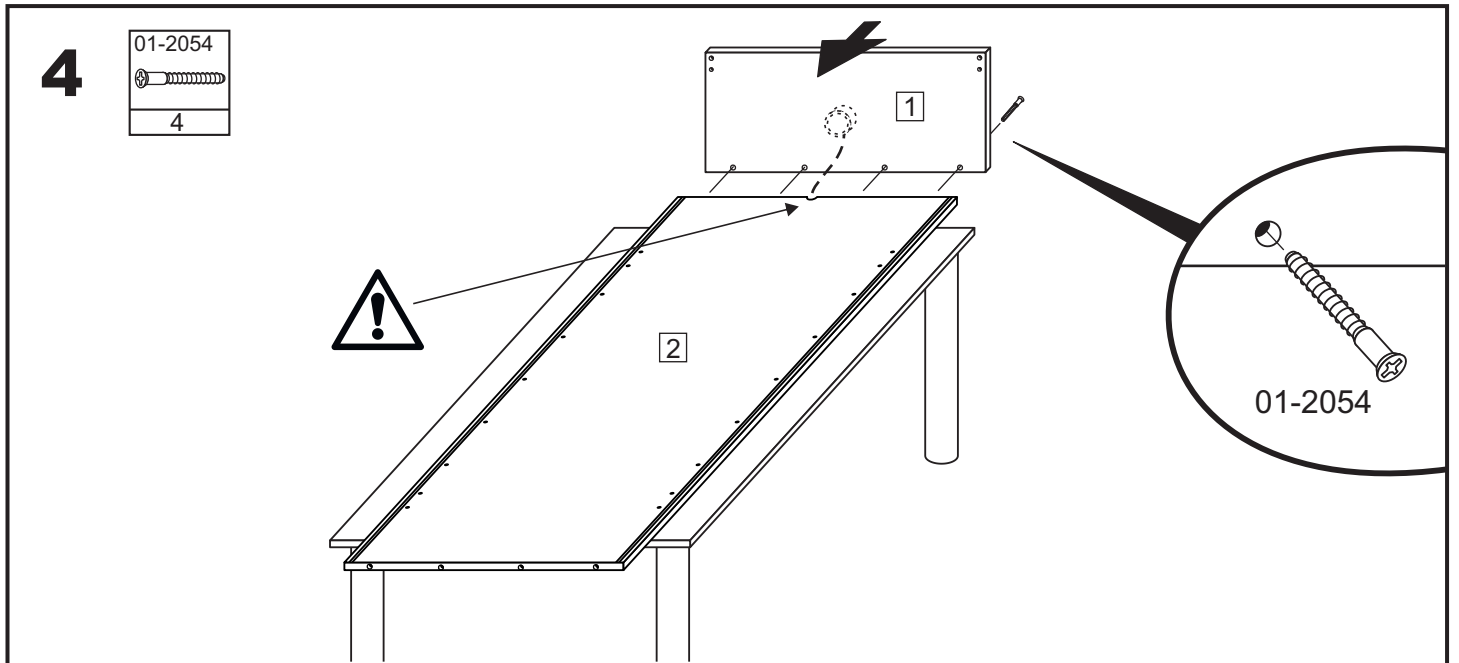
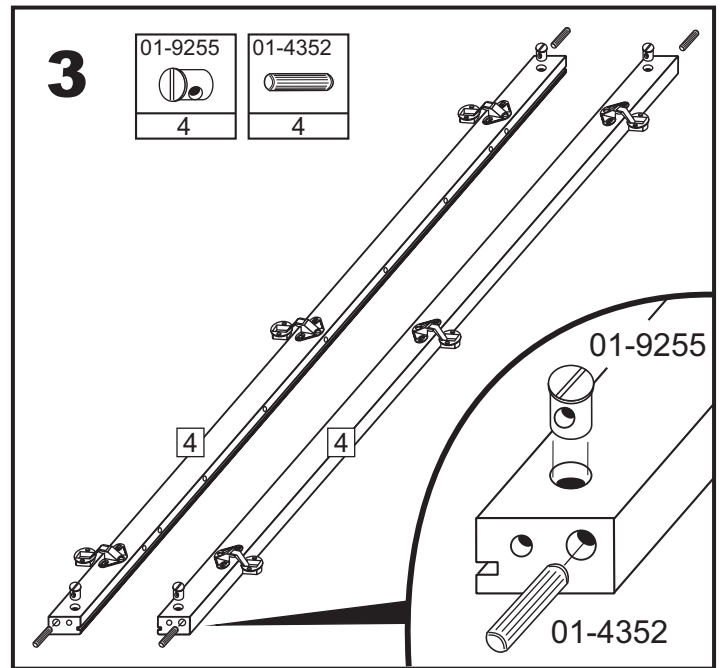
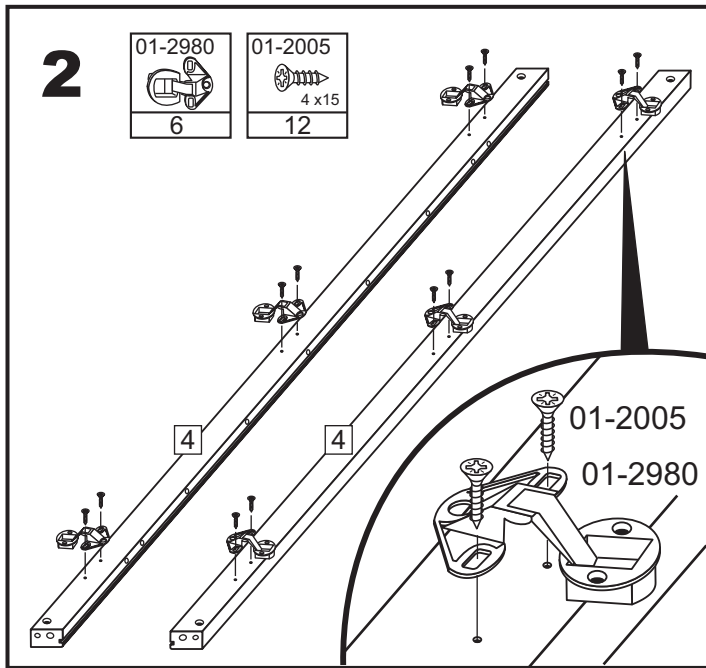
1 OPTION

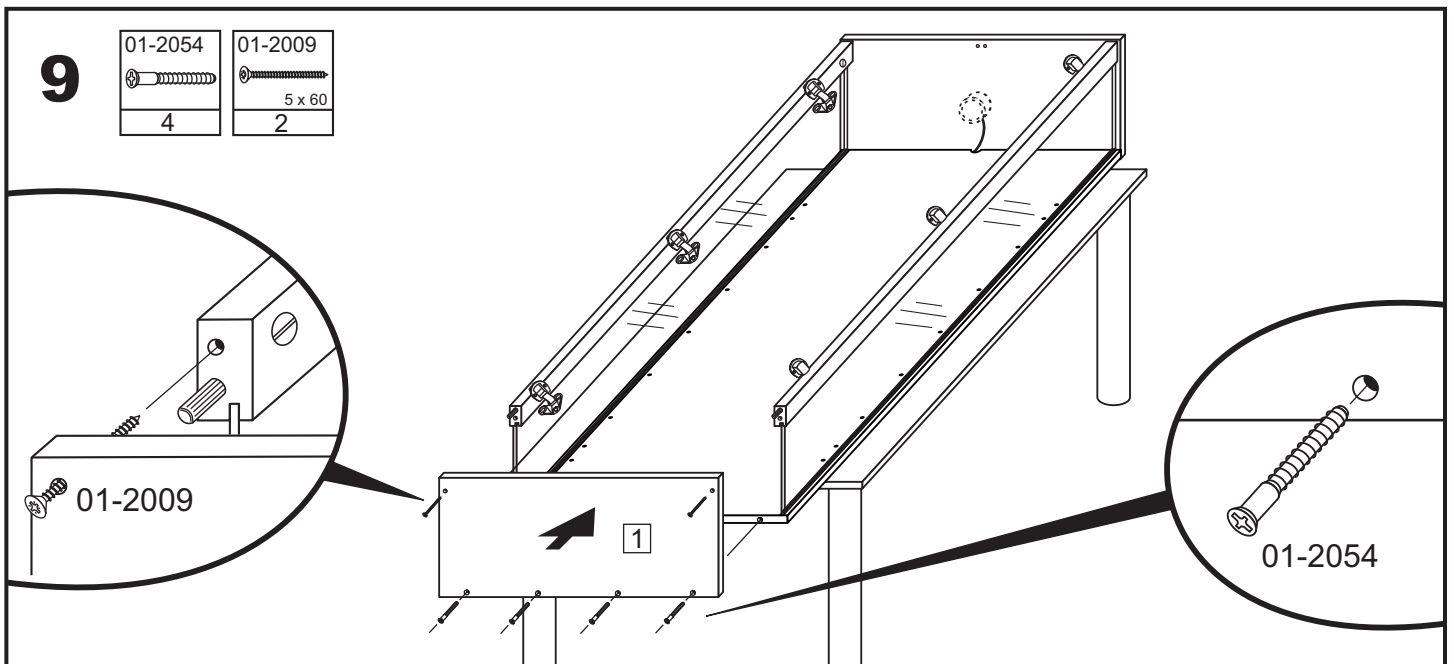
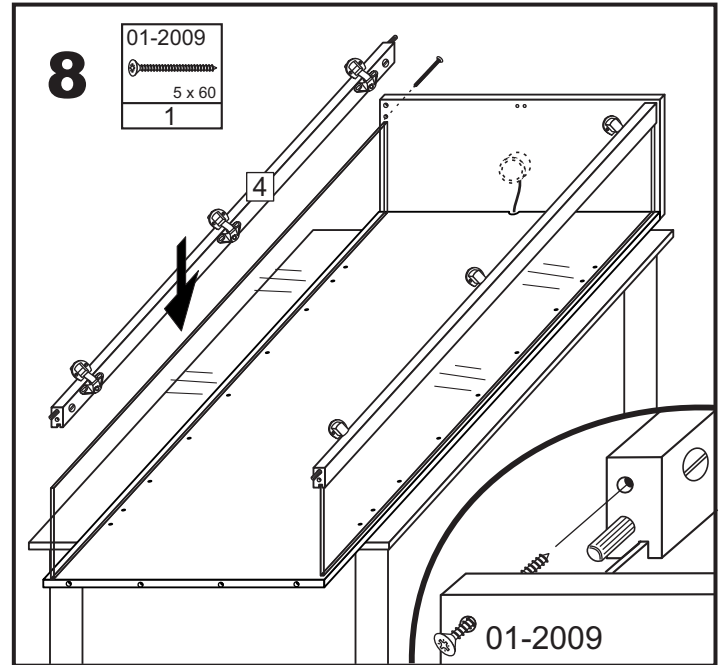
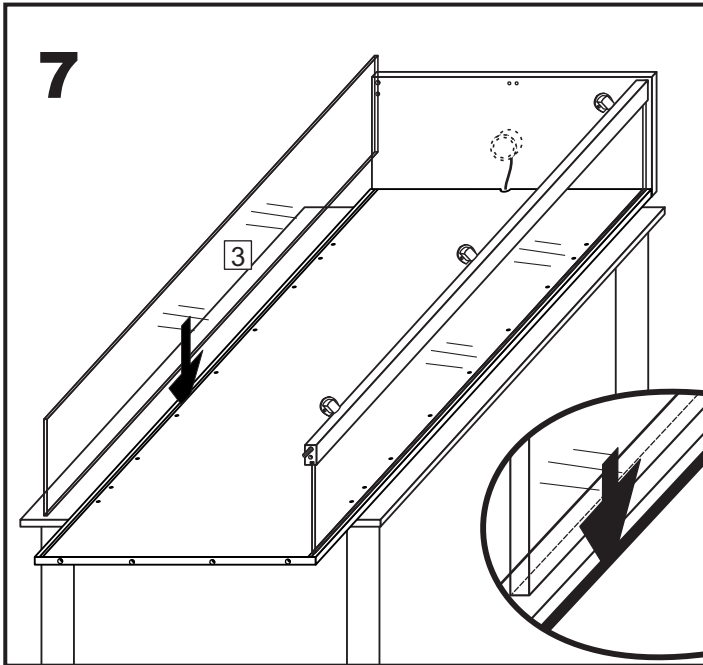
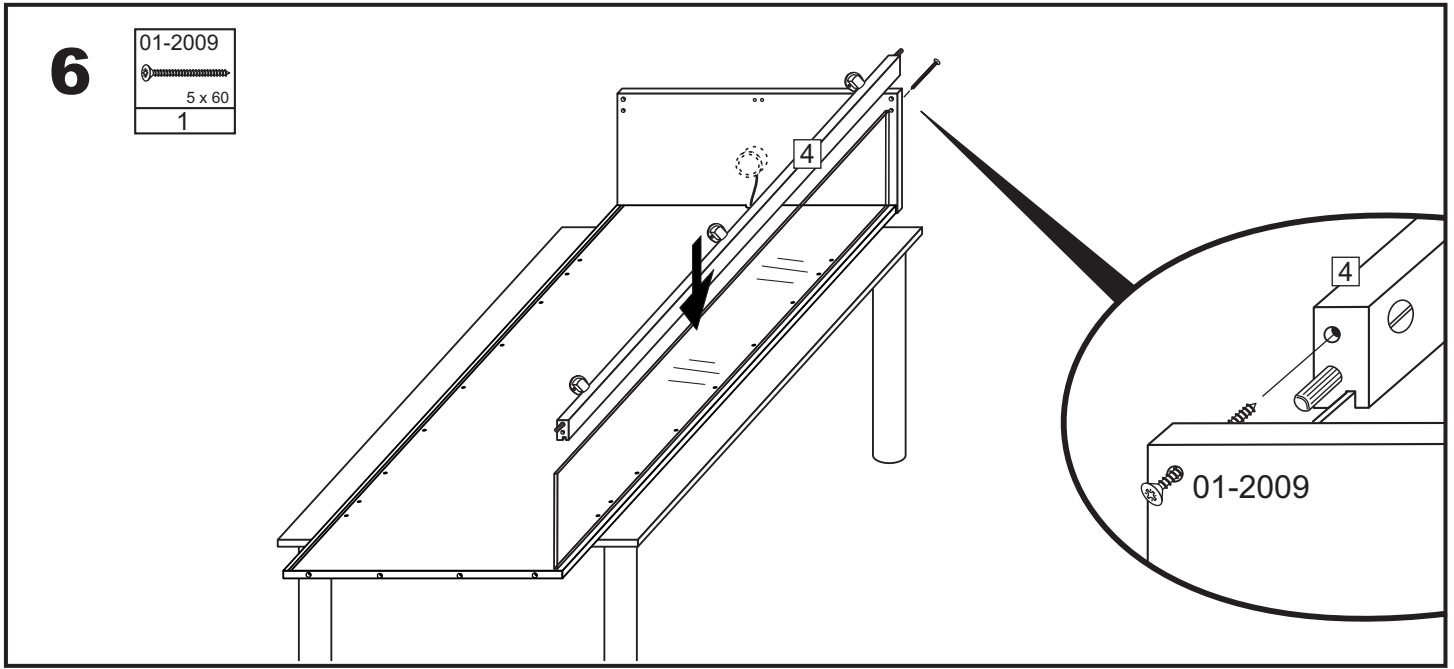
The main diagram shows a four-shelf cabinet with a lightning bolt symbol above it. A callout box labeled 'B19' shows a circular component with a cable, labeled 'A+B' and 'C', along with two screws and two screwdrivers. The assembly steps are numbered 1 through 4:

- 1.** A circular component (A) is shown being inserted into a hole in a panel (1). A warning triangle is present. A circular ring (B) is shown being pushed onto the component.
- 2.** The component (A) is shown being secured with two screws (C) into the panel (1).
- 3.** The ring (B) is shown being pushed down onto the component (A).
- 4.** The final assembly is shown installed in the panel (1).


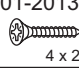
Close-up diagrams show the ring (B) being pushed onto the component (A) and the component (A) being secured with screws (C).

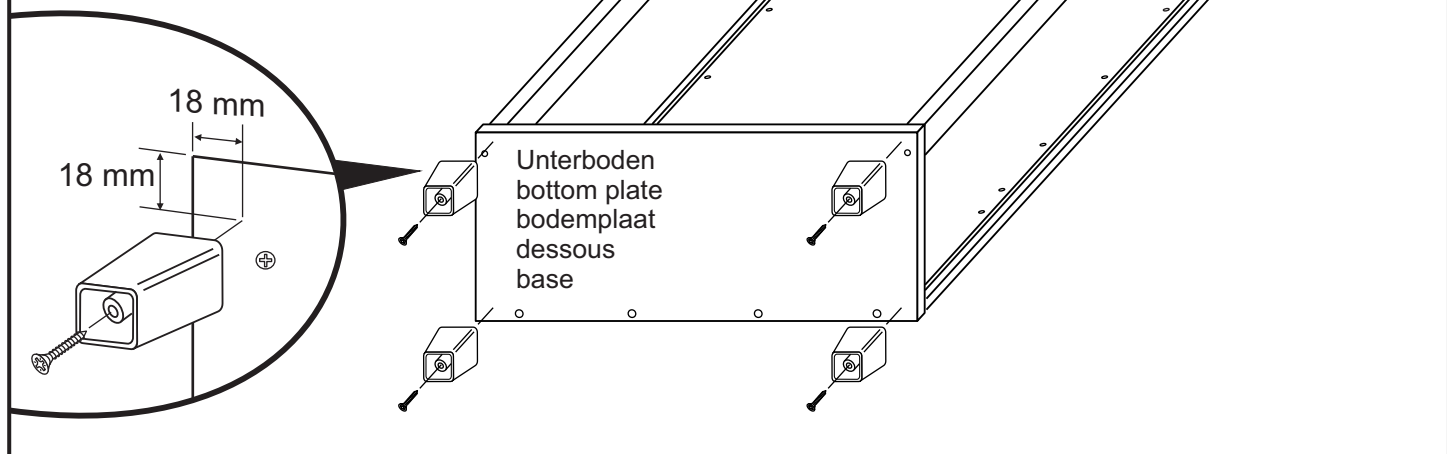
At the bottom right, there is a yellow lightning bolt warning symbol and a crossed-out trash can symbol.





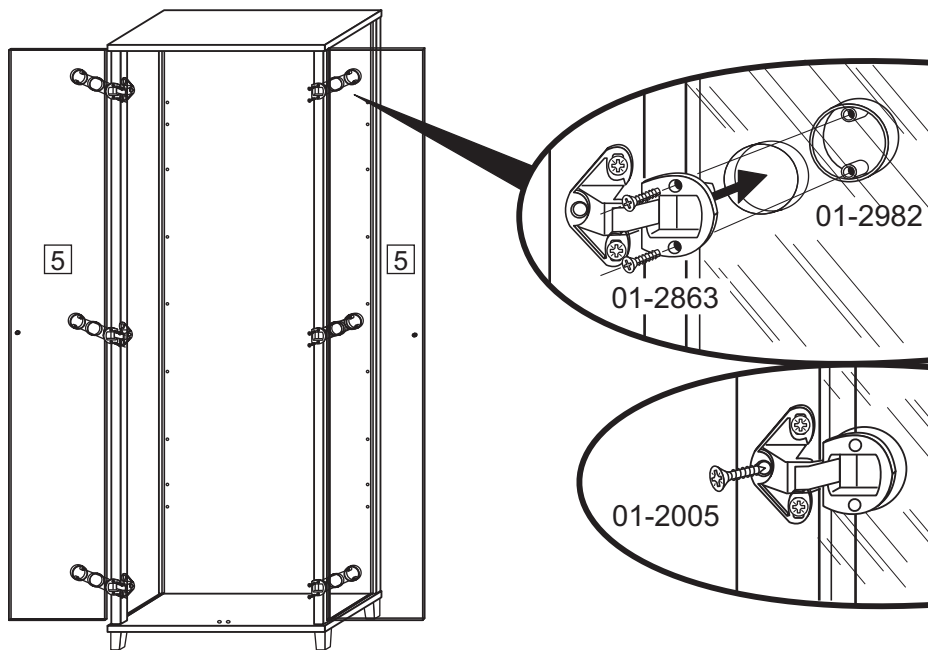
10

01-5238  4	01-2013  4 x 20 4
---	---






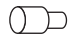
11

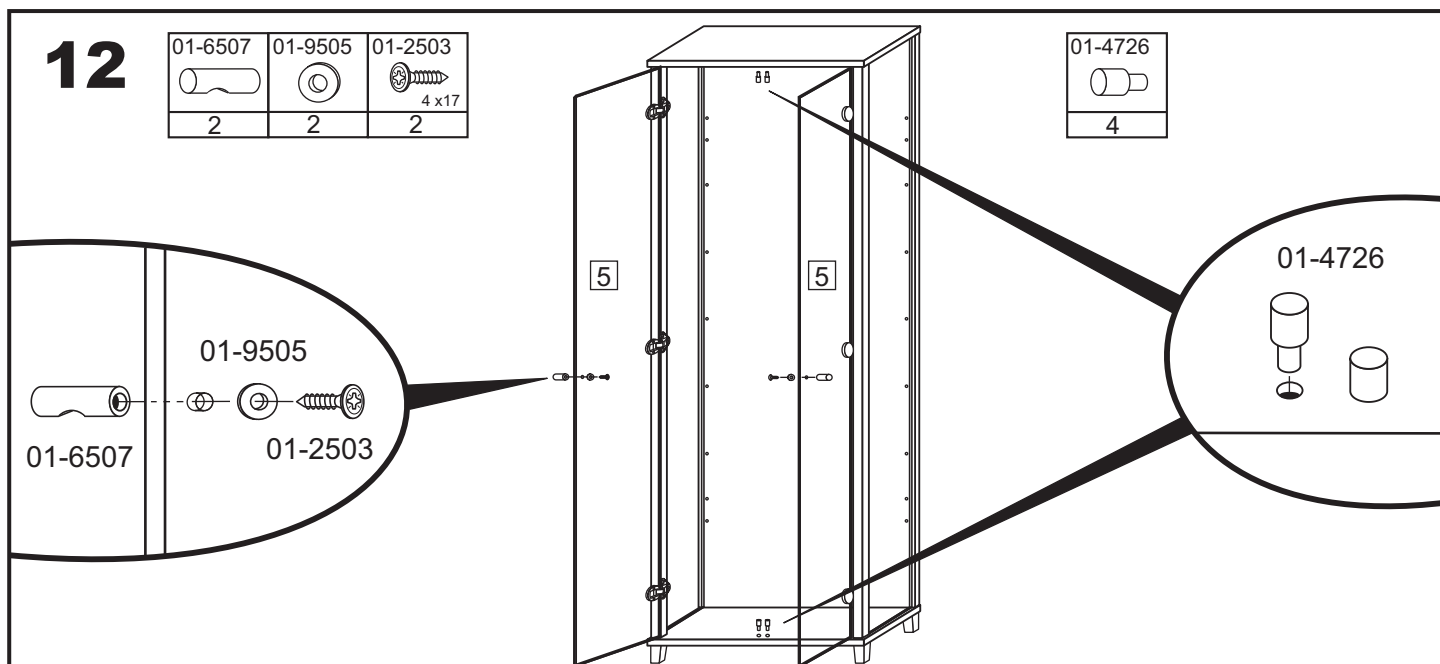
01-2863  12	01-2982  6	01-2005  4 x 15 6
--	---	---





12

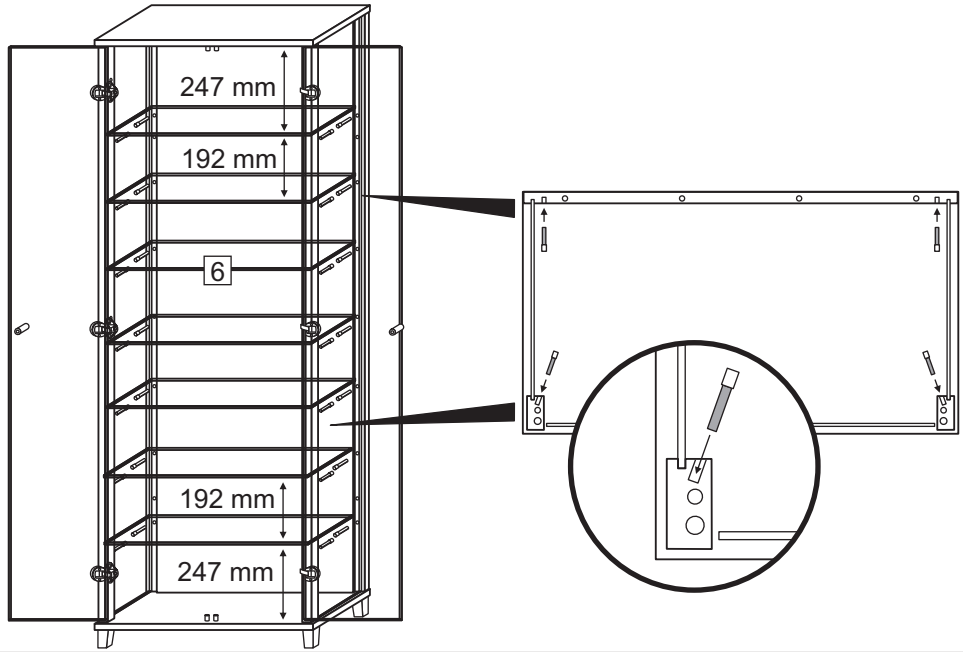
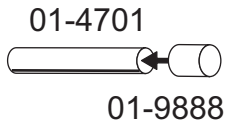
01-6507  2	01-9505  2	01-2503  4 x 17 2
---	---	---

01-4726  4

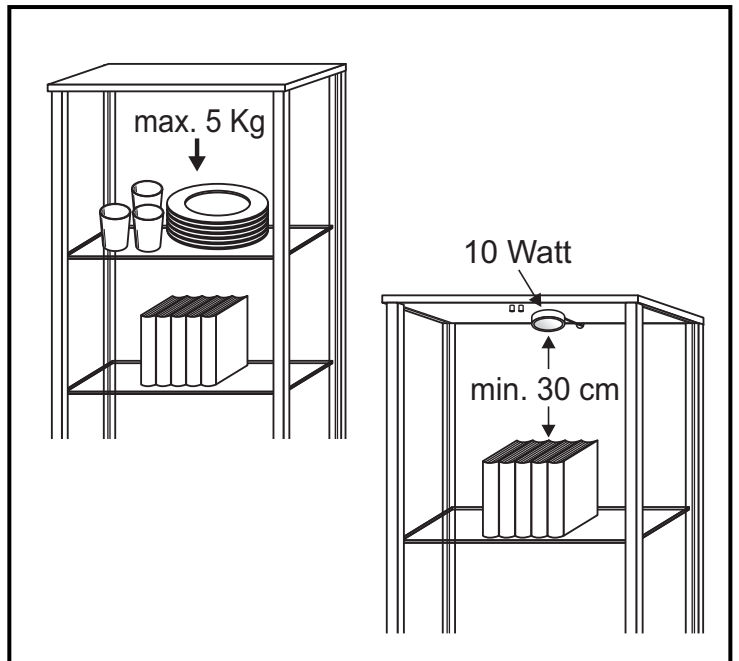
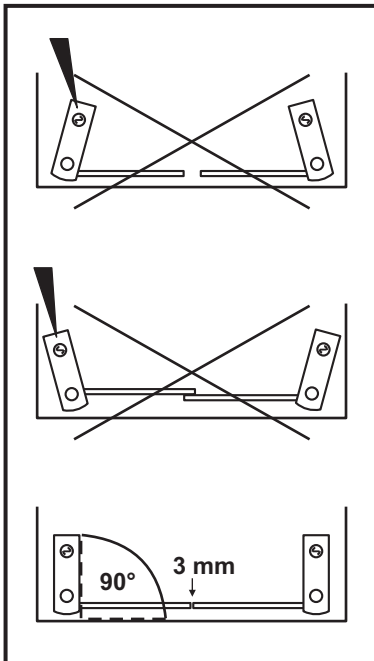
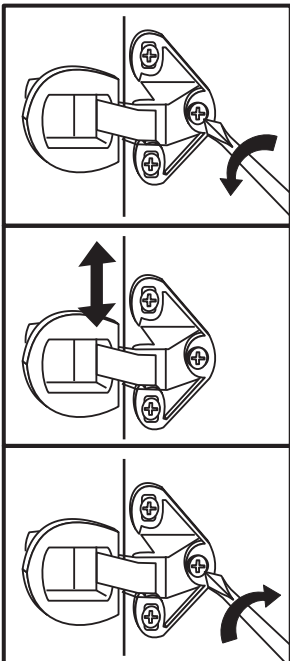
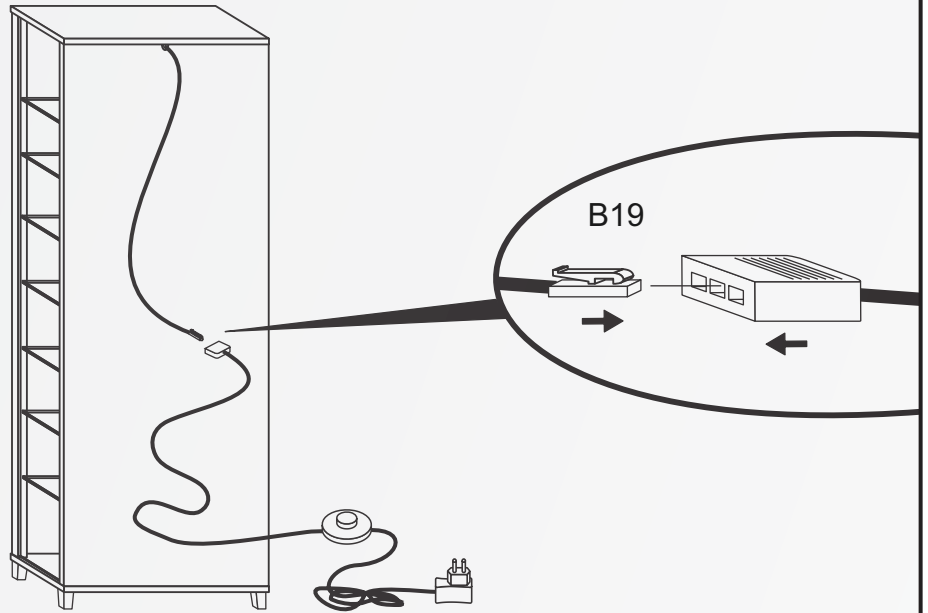
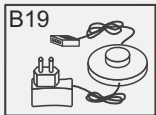




13

01-4701	01-9888
	
16 / 28	16 / 28

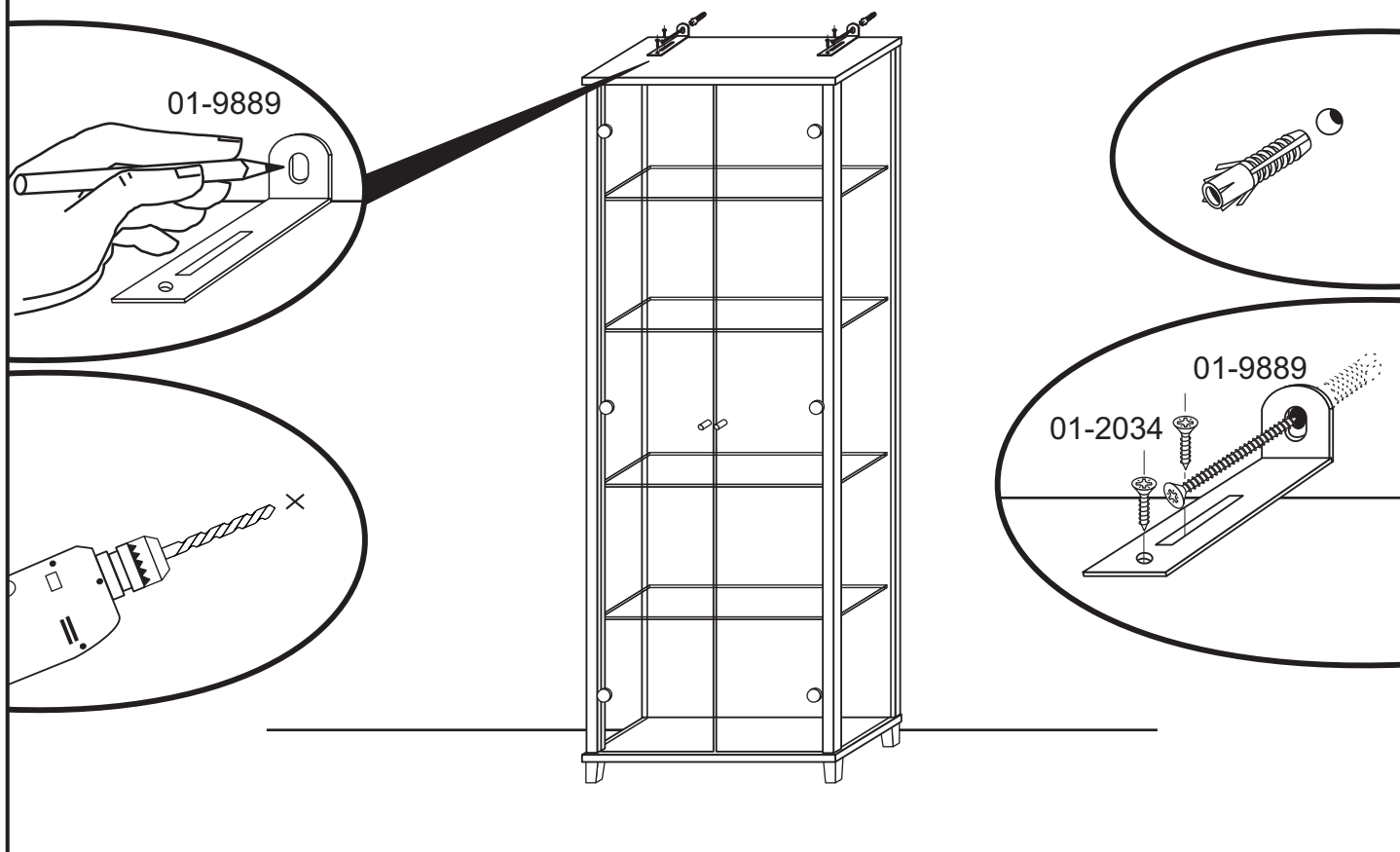
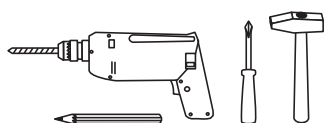
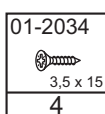
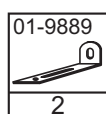


14 OPTION



 Achtung · Attention · Attenzione · Opgelet · Uwaga · Pozor · Figyelem · Atentie · Dikkat · Внимание 			
D	Wandbefestigung dient als Kippschutz - unbedingt anbringen! Bei einigen Wandtypen kann ein Spezialdübel erforderlich sein!	CZ	Montáž na stěnu slouží jako ochrana proti převrnutí - bezpodmínečně umístěte! U některých typů stěn může být zapotřebí speciální hmoždinka!
GB	The wall fastening serves to prevent tipping - be absolutely sure to mount it! For certain wall types, a special dowel may be necessary!	SK	Upevnenie na stenu slúži ako ochrana proti prevráteniu - bezpodmienenčne použite! Pre niektoré druhy stien môže byť potrebná špeciálna hmoždinka!
FR	La fixation murale sert de protection contre le basculement - à installer impérativement! Pour certains types de murs il faut des chevilles spéciales!	HU	A termék a falhoz kel rögzítési, különben az felborulhat! Egyes faltípusoknál speciális tiplít kell használni!
IT	Il fissaggio alla parete serve da protezione anti - ribaltamento - attaccarla assolutamente! Per alcune strutture di parete può essere necessario un tassello speciale!	RO	Sistemul de fixare la perete servește ca protecție la răsturnare - de montat obligatoriu! Pentru unele tipuri de pereți este posibil să fie necesar un diblu special!
NL	Bevestiging aan de muur dient als kantelbescherming - zeker en vast bevestigen! Bij enkele muurtypes is een speciale plug mischien vereist!	TR	Duvardaki sabitleme, devrilmeye karşı bir emniyet tedbiridir ve mutlaka monte edilmelidir! Bazı duvar tiplerinde bunun için özel bir dübel gerekli olabilir!
PL	Mocowanie do ściany jest jednocześnie zabezpieczeniem przed przewróceniem - koniecznie zamontować! Do niektórych rodzajów ścian koniecznie zastosować specjalne kołki mocujące.	RU	Обязательно установите крепление на стене во избежание опрокидывания! для некоторых типов стен может потребоваться специальный дюбель!

15



D	Bitte nur mit einem Staubtuch oder leicht feuchtem Lappen reinigen. Keine scheuernden Putzmittel verwenden.	CZ	Čistěte prosím jen prachovkou nebo lehce navlhčeným hadrem. Nepoužívejte drhnoucí čisticí prostředky.
GB	Please only clean with a duster or a damp cloth. Do not use any abrasive cleaners.	SK	Na čistenie používajte len prachovku alebo zľahka navlhčenú utierku. Nepoužívajte žiadne drhnuce čistiace prostriedky.
FR	Veillez nettoyer uniquement avec un chiffon à poussière ou un chiffon légèrement humide. Ne pas utiliser de détergent abrasif.	HU	Kérjük, csak portörő kendővel vagy enyhén nedves ronggyal tisztítsa. Ne használjon dörzshatású tisztítószer.
IT	Si raccomanda di pulire solo con un panno per la polvere o uno strofinaccio umido. Non utilizzare detersivi abrasivi.	RO	Vă rugăm să utilizați la curățare exclusiv o cârpă de șters praful sau o cârpă ușor umezită. Nu utilizați substanțe de curățat abrazive.
NL	Reinig alleen met een stofdoek of een lichtjes vochtige doek. Gebruik geen schurende poetsmiddelen.	TR	Lütfen sadece bir toz bezikle veya hafif nemli yumuşak bir bezle siliniz. Aşındırıcı temizlik malzemeleri kullanmayınız.
PL	Czyszczenie należy wykonać wyłącznie za pomocą ściereczki lub lekko nawilżonego ręcznika. Nie stosować środków czyszczących do szorowania.	RU	Очищайте от пыли тряпкой или слегка влажной ветошью. Не допускается применение чистящих средств, не предназначенных для ухода за мебелью.