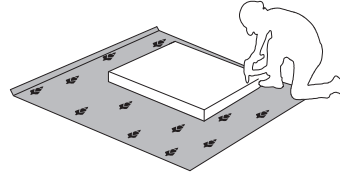
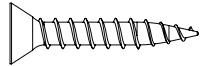
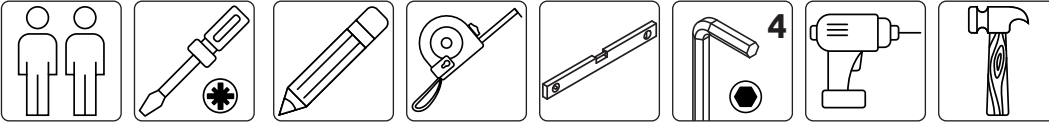
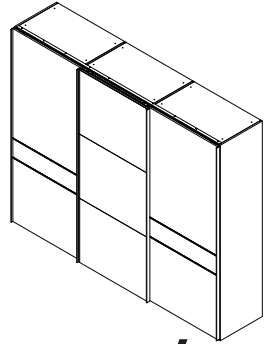




VAŽNO – PRE UPOTREBE PAŽLJIVO PROČITAJTE I SAČUVAJTE UPUTSTVO
IMPORTANT – READ CAREFULLY – RETAIN FOR FUTURE REFERENCE
WICHTIG – SORGFÄLTIG LESEN UND AUFBEWAHREN
ВАЖНО – ПРОЧИТЕ ВНИМАТЕЛЬНО – СОХРАНИТЬ ДЛЯ ДАЛЬНЕЙШЕГО ИСПОЛЬЗОВАНИЯ
WAŻNE – PRZED UŻYCIEM NALEŻY DOKŁADNIE ZAPOZNAĆ SIĘ Z NINIEJSZĄ INSTRUKCJĄ I ZACHOWAĆ JĄ

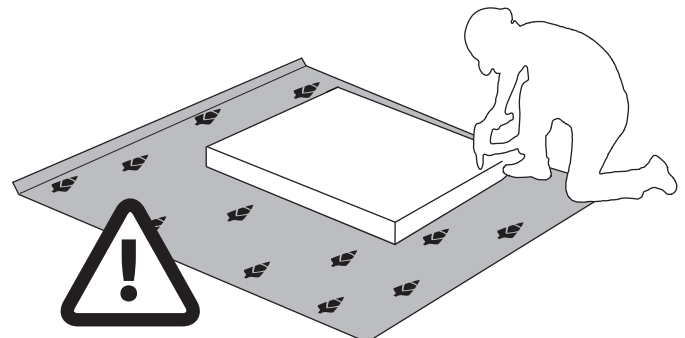


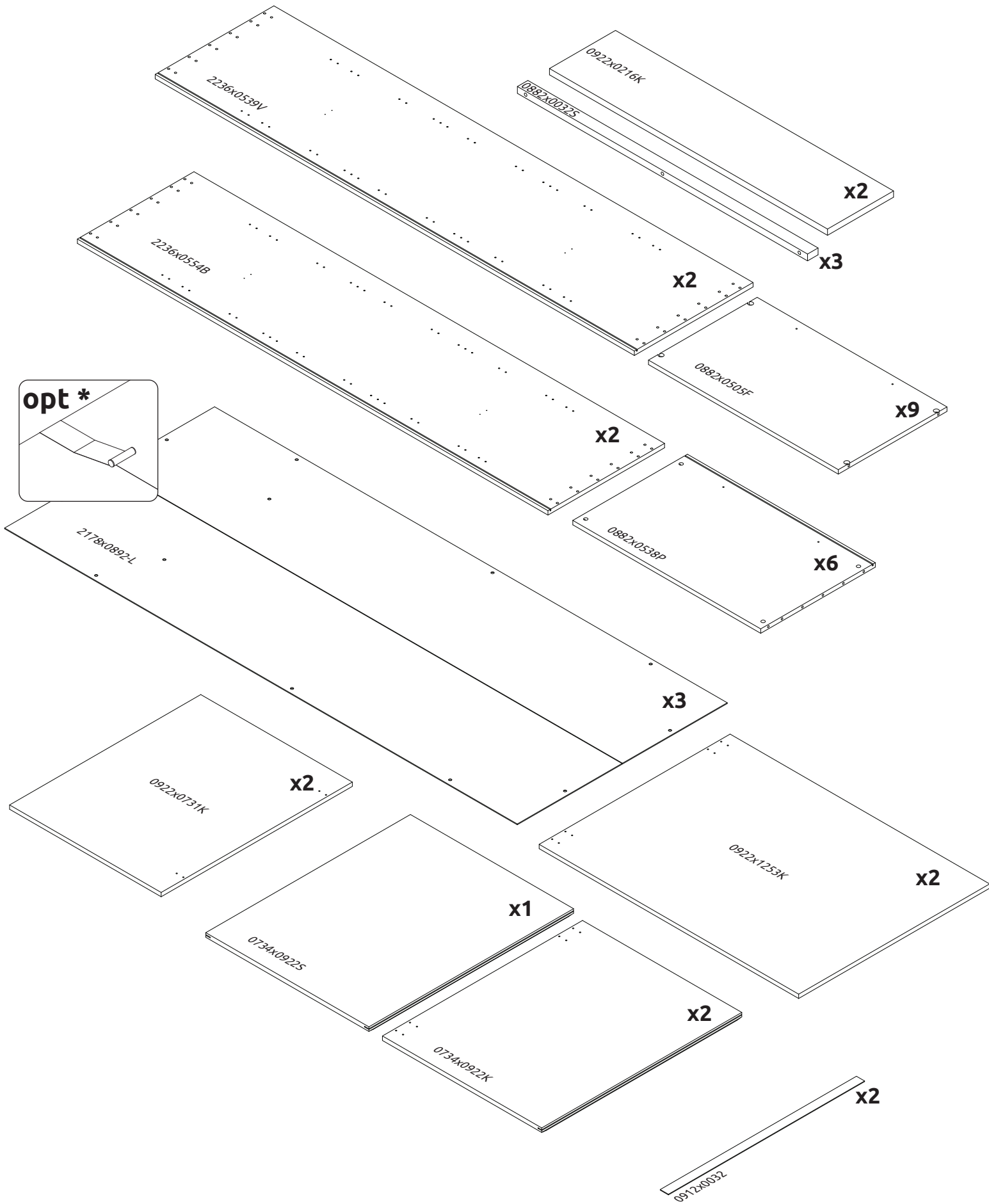
PK281-OG/ON

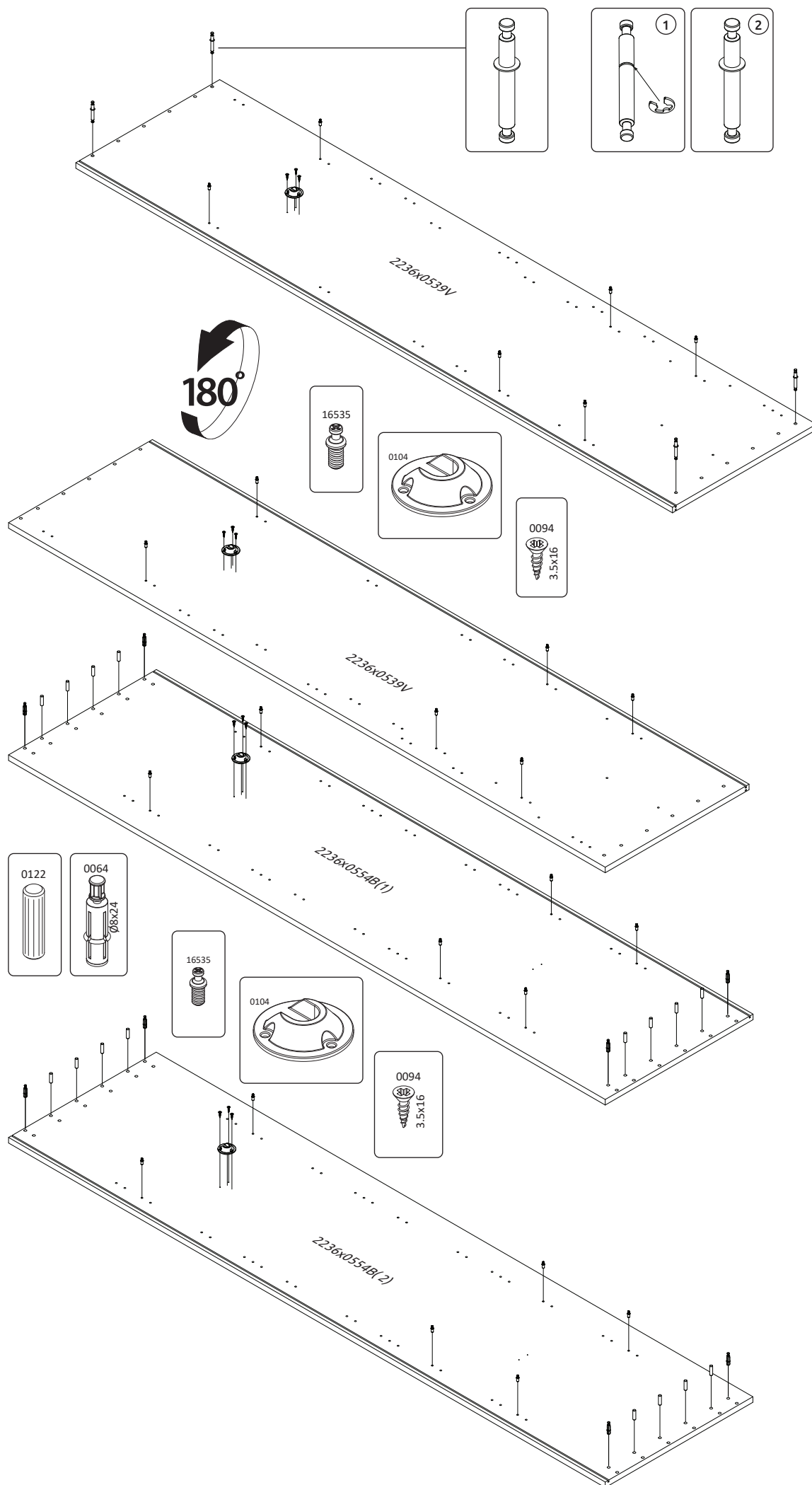
LWH - 2718x611x2236

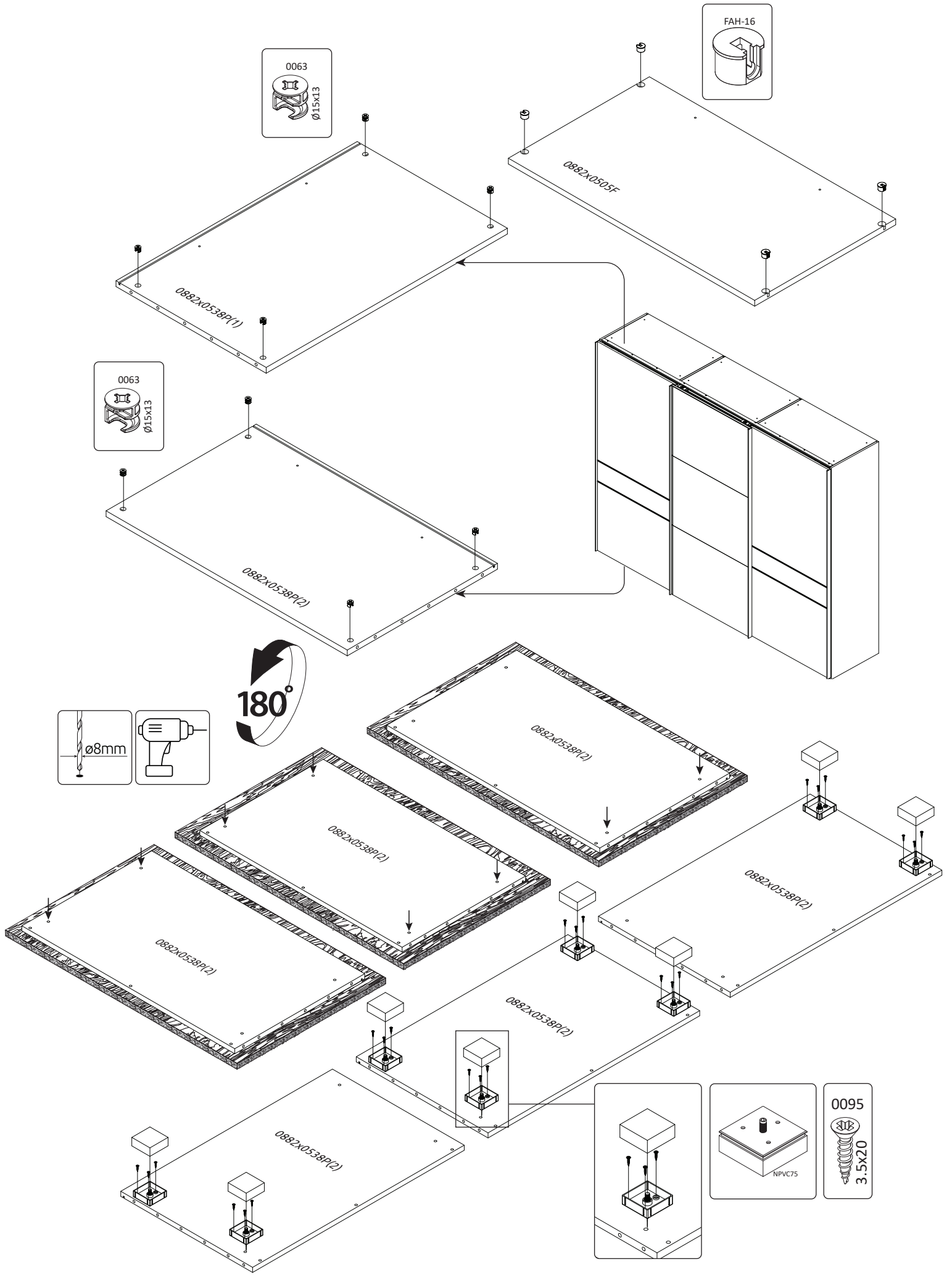
28.04.2021

x36 2149 	24 0063 Ø15x13 	x8 0064 Ø8x24 	x36 16535 	x22 0102 	x24 EKSK4-BE 	x2 2114 Ø16 4x35 	x84 0094 3.5x16 	x78 31777 Ø16 4.2x16 	x44 0096 4x18 	
x3 7004 	x4 30812 	x2 36918 	x4 26102 	x1 46946 	x1 46949 	x1 0113 GLUE 				
x1 46950 	x8 NPVC75 	x2 								x1 46952
x24 CEP8 	x36 FAH-16 	x42 0122 	x8 32245 							
x6 0104 	x2 10397 									
x36 36894 	x4 47900 									

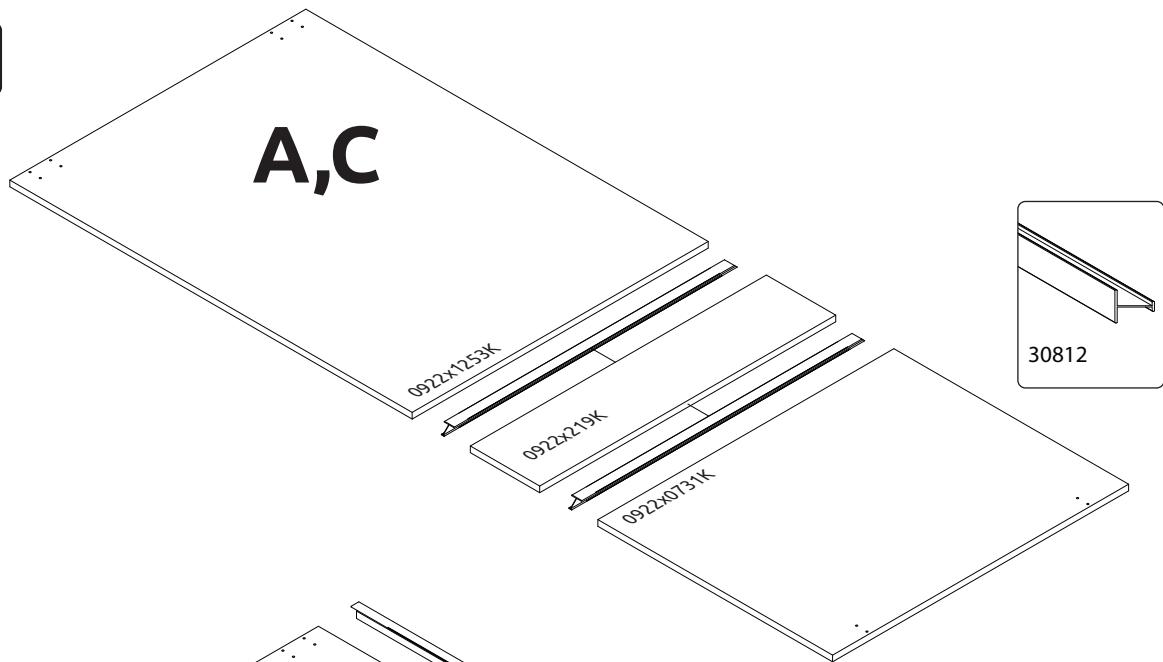




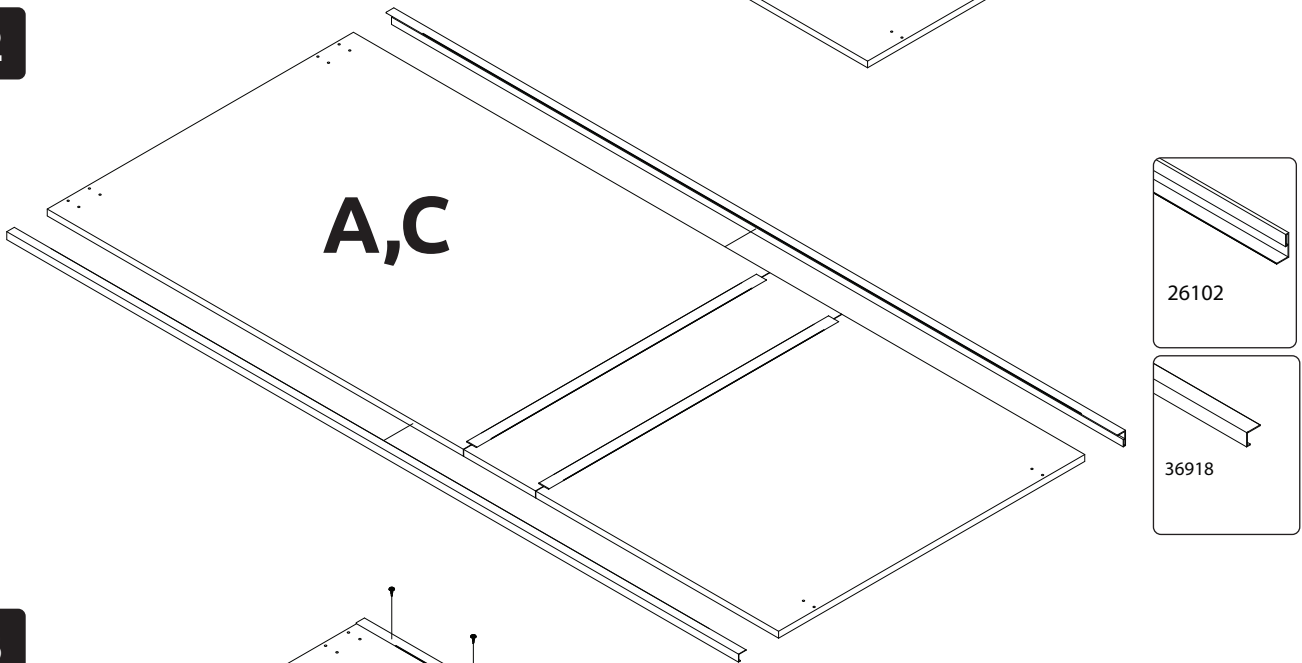




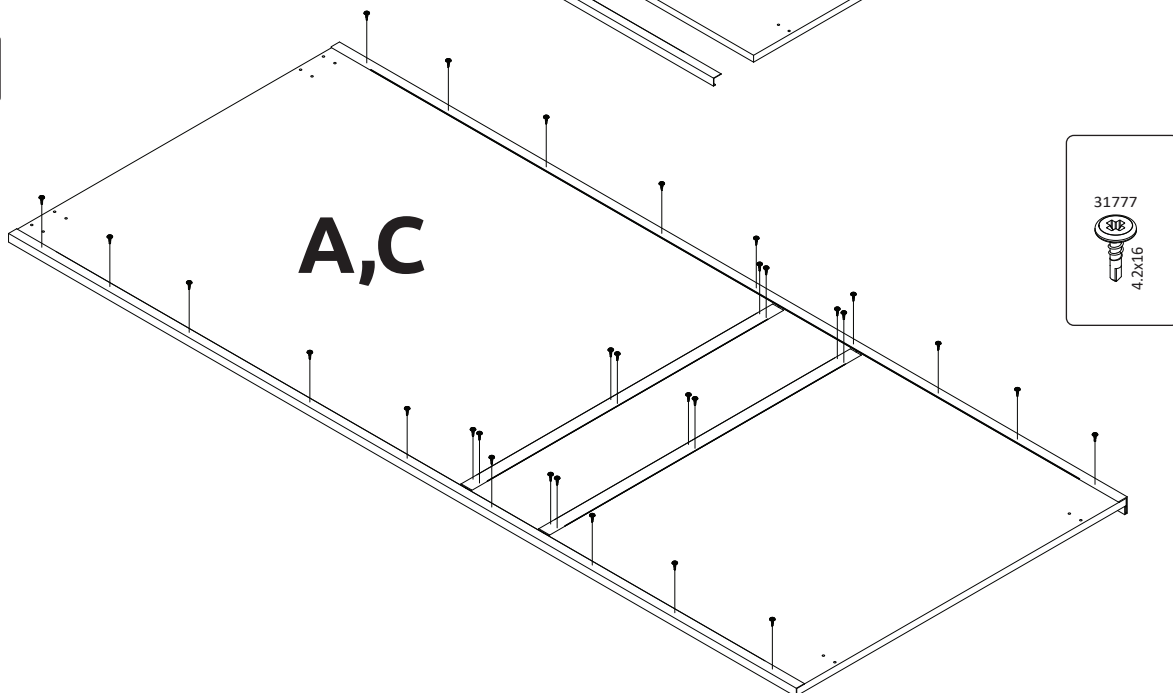
1



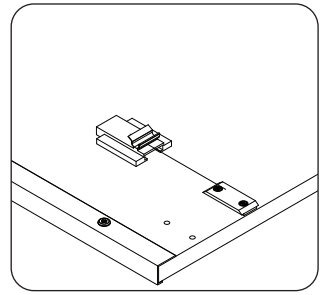
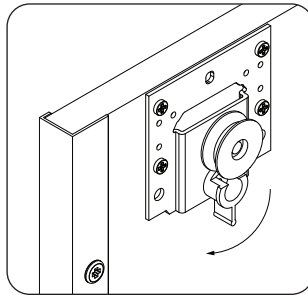
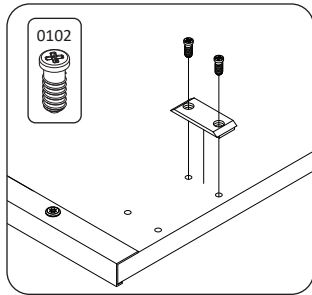
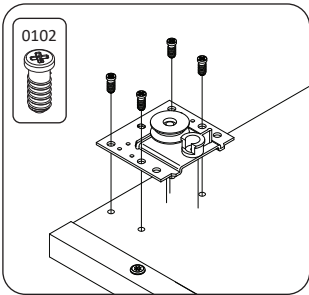
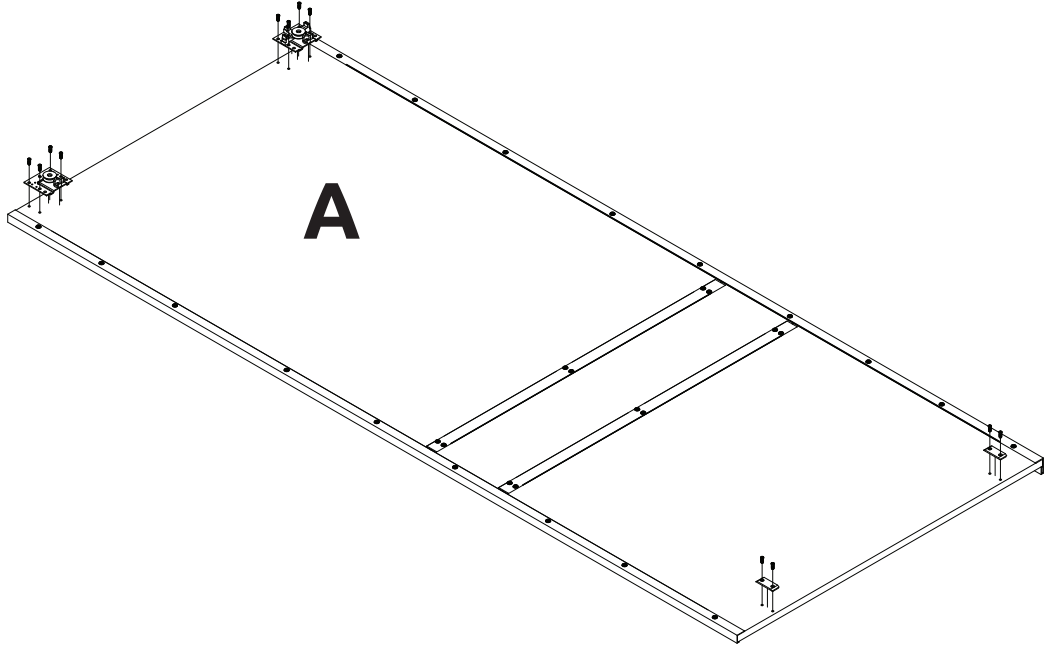
2



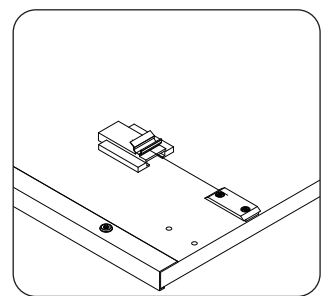
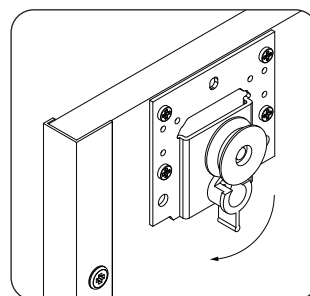
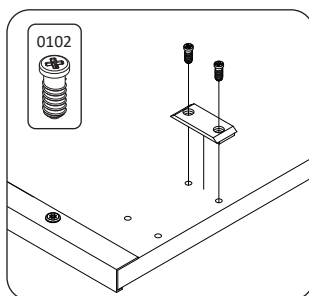
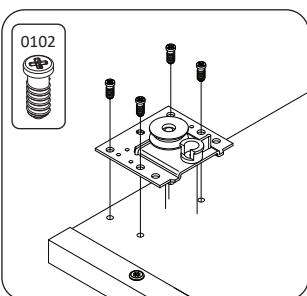
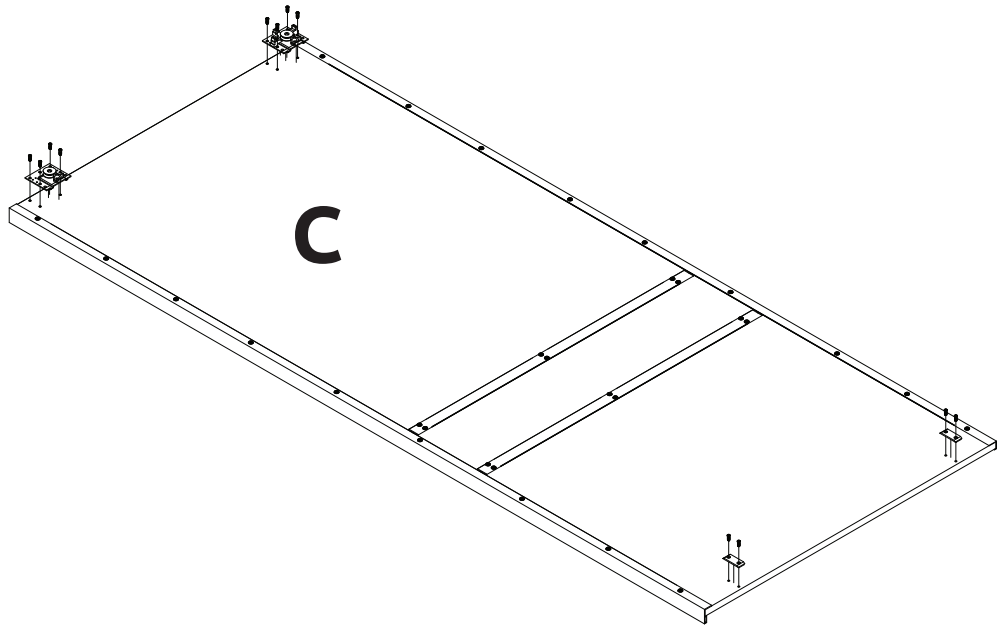
3



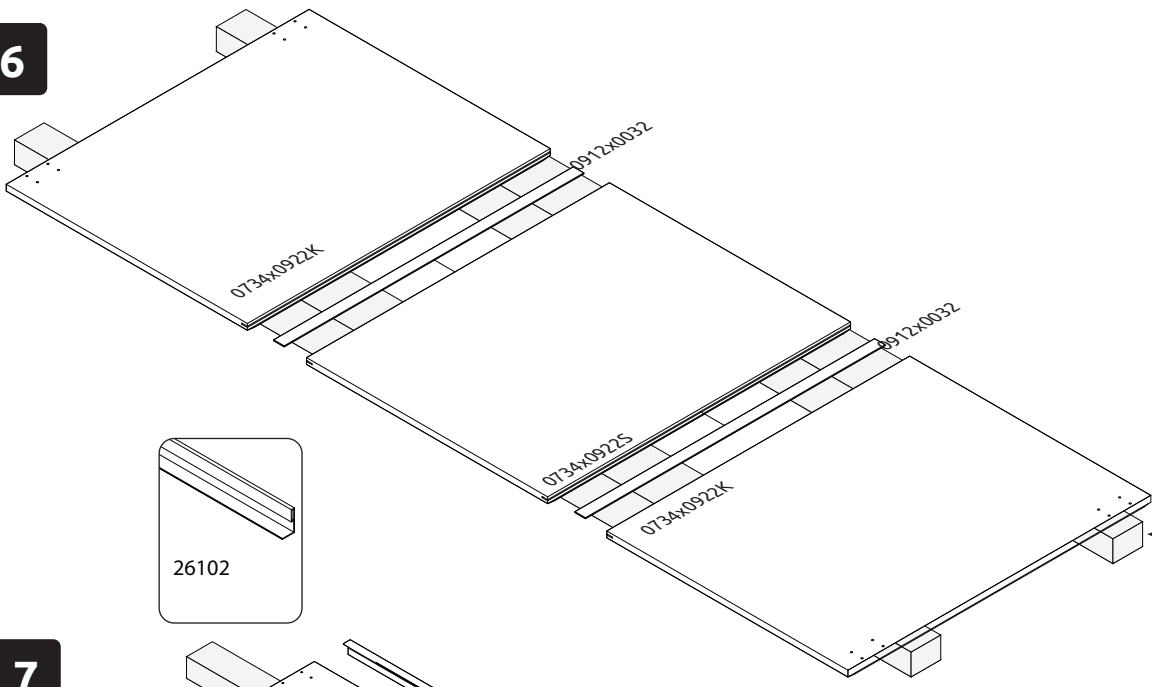
4



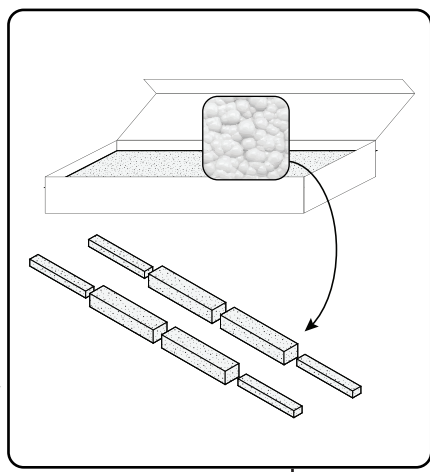
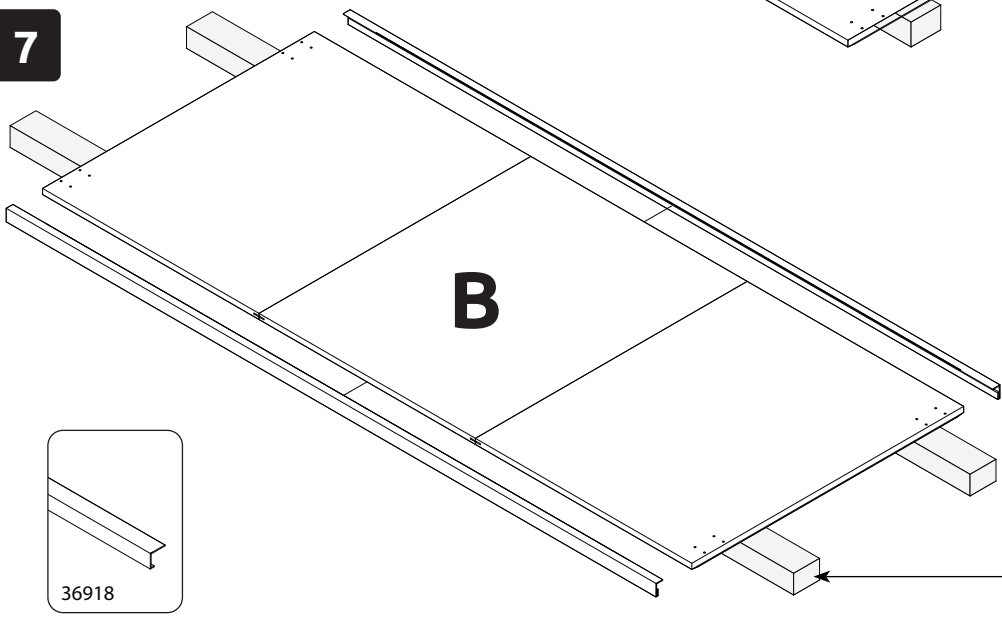
5



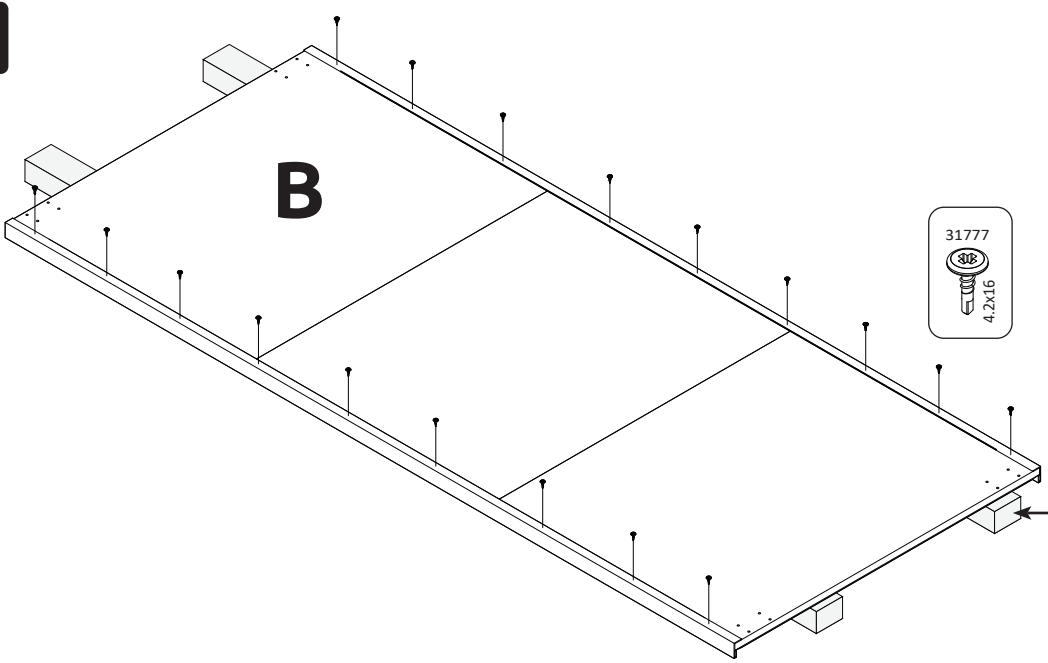
6



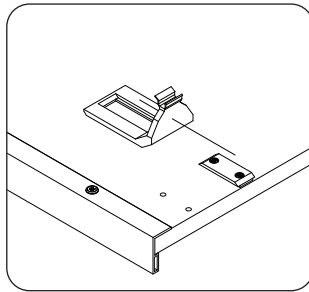
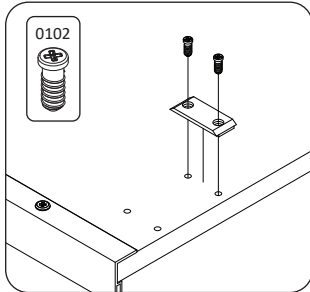
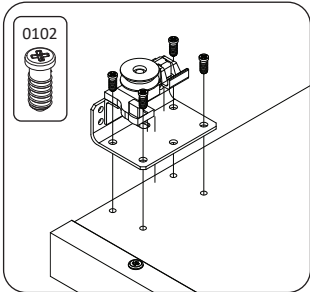
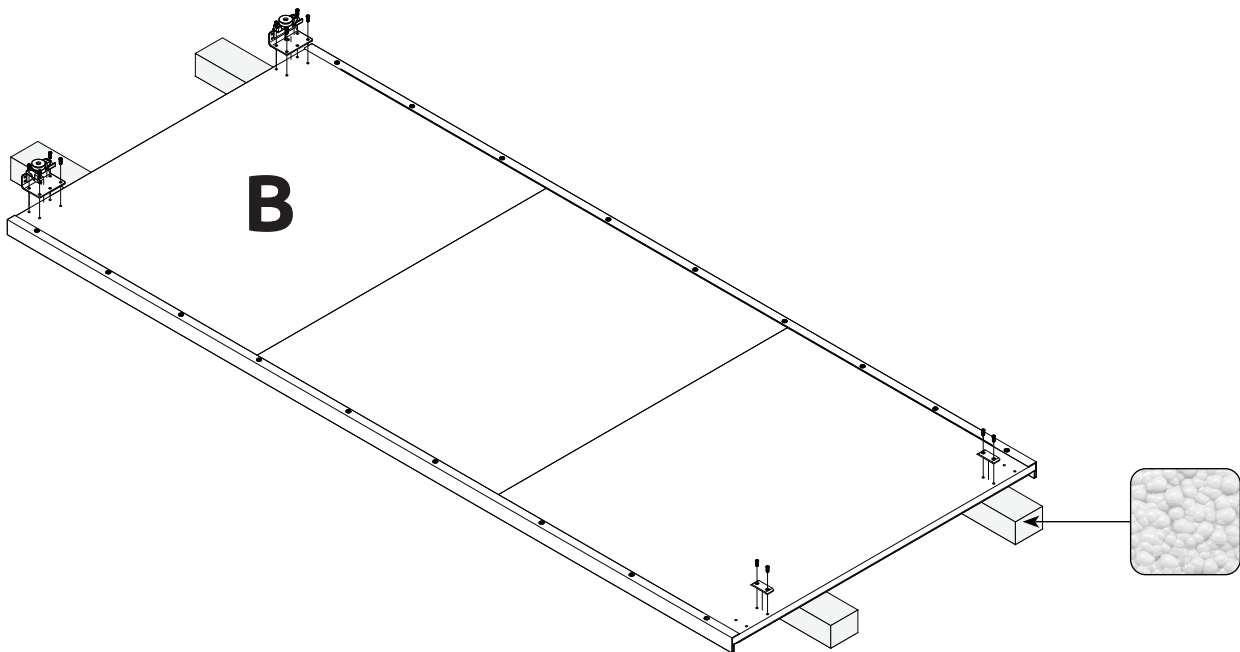
7



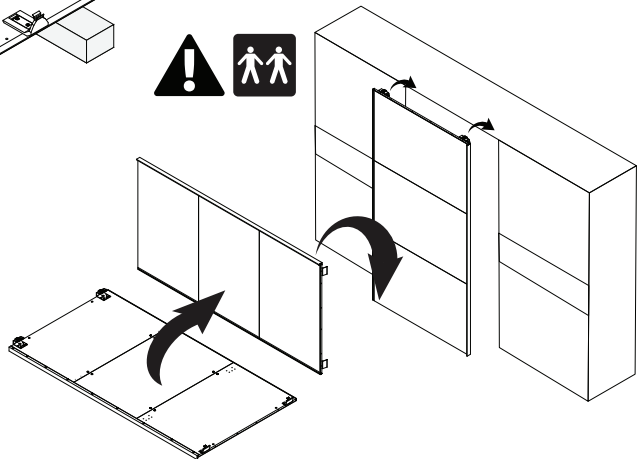
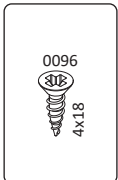
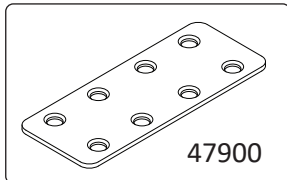
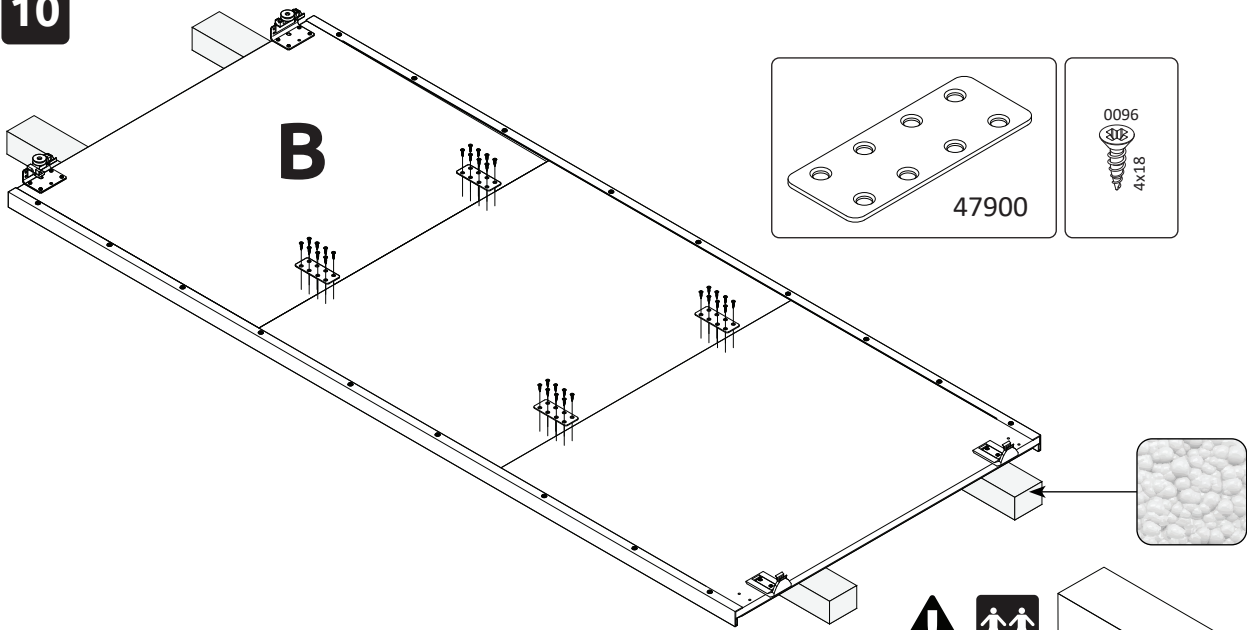
8



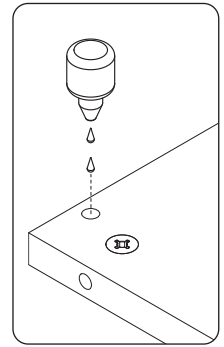
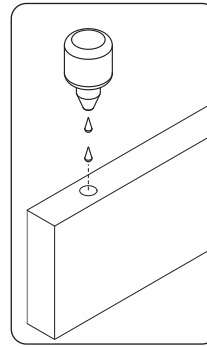
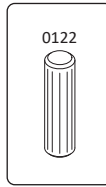
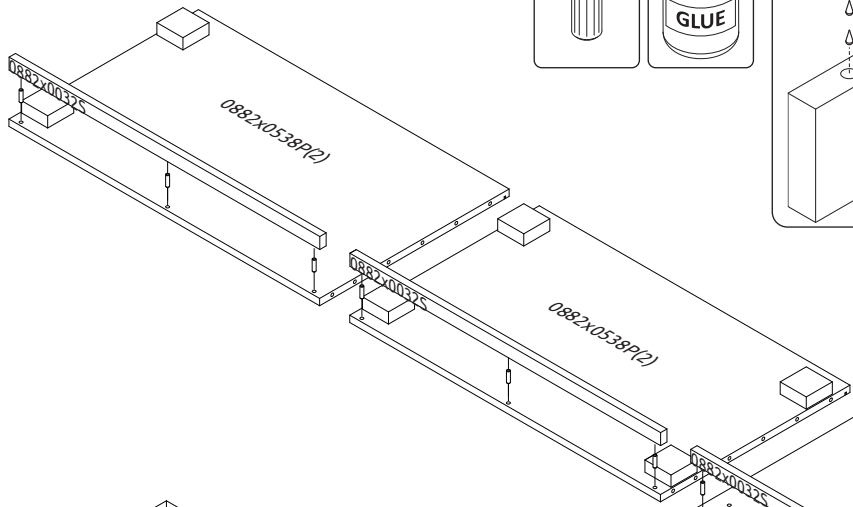
9



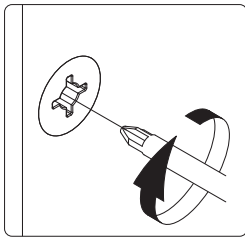
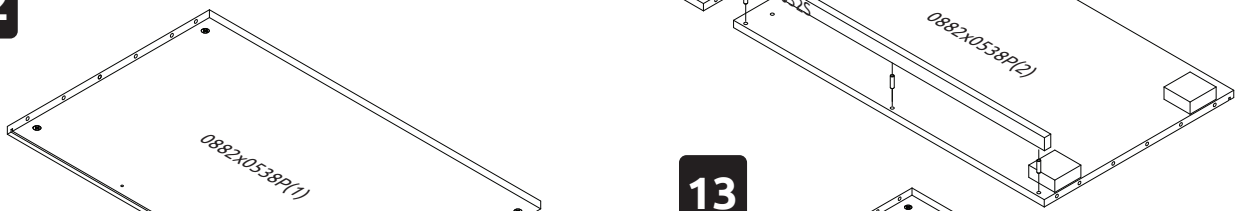
10



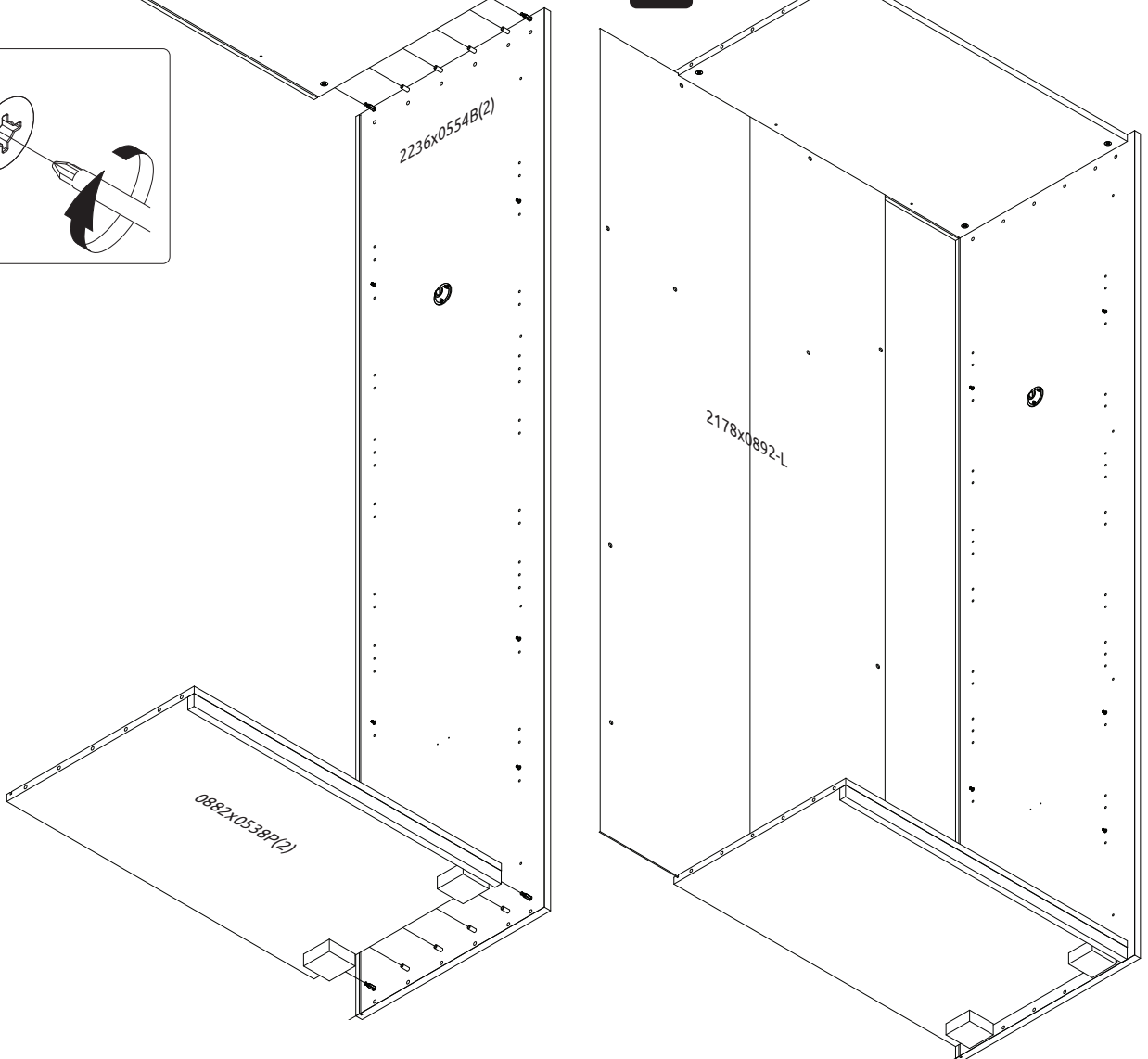
11



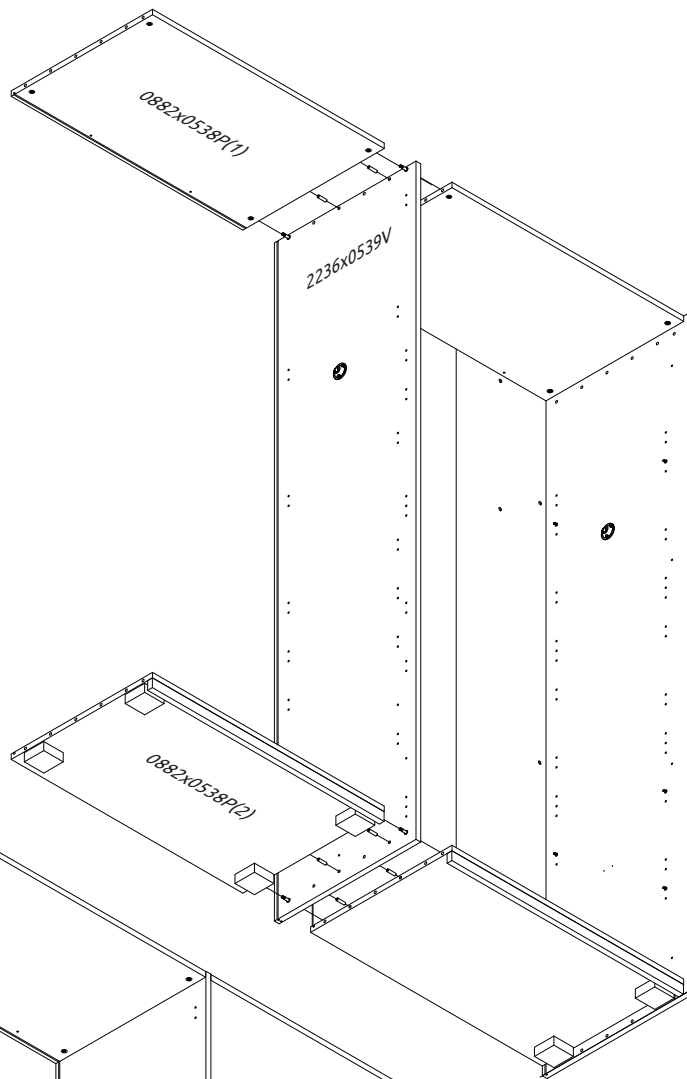
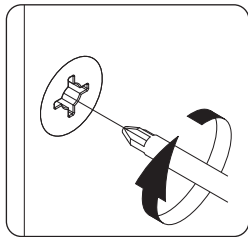
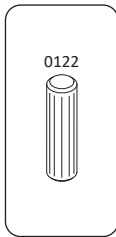
12



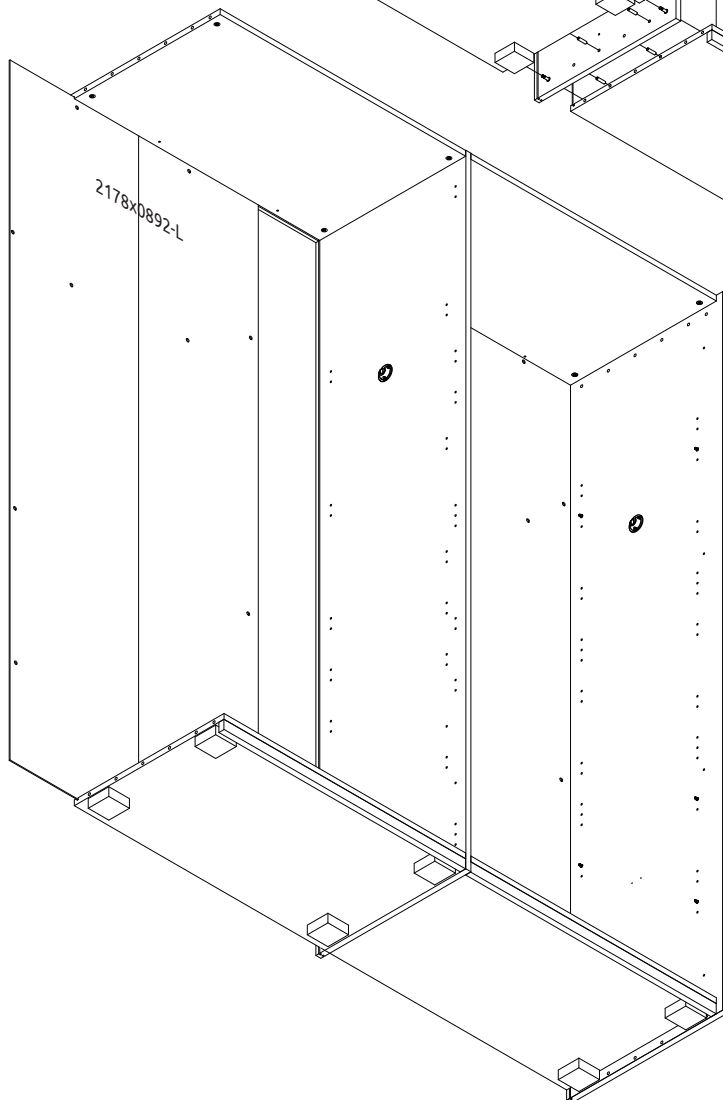
13



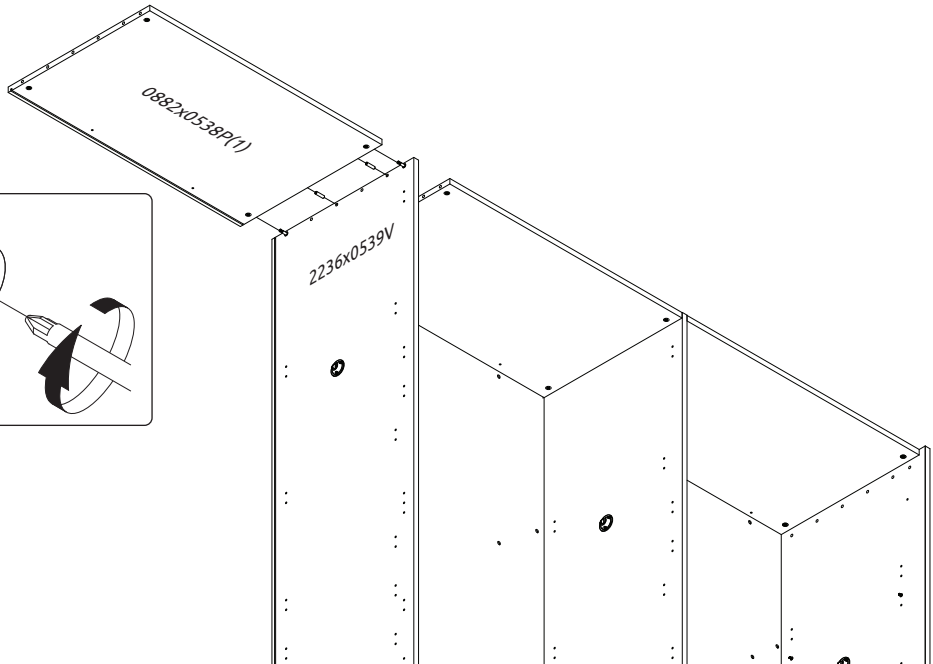
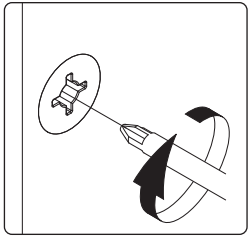
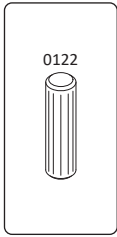
14



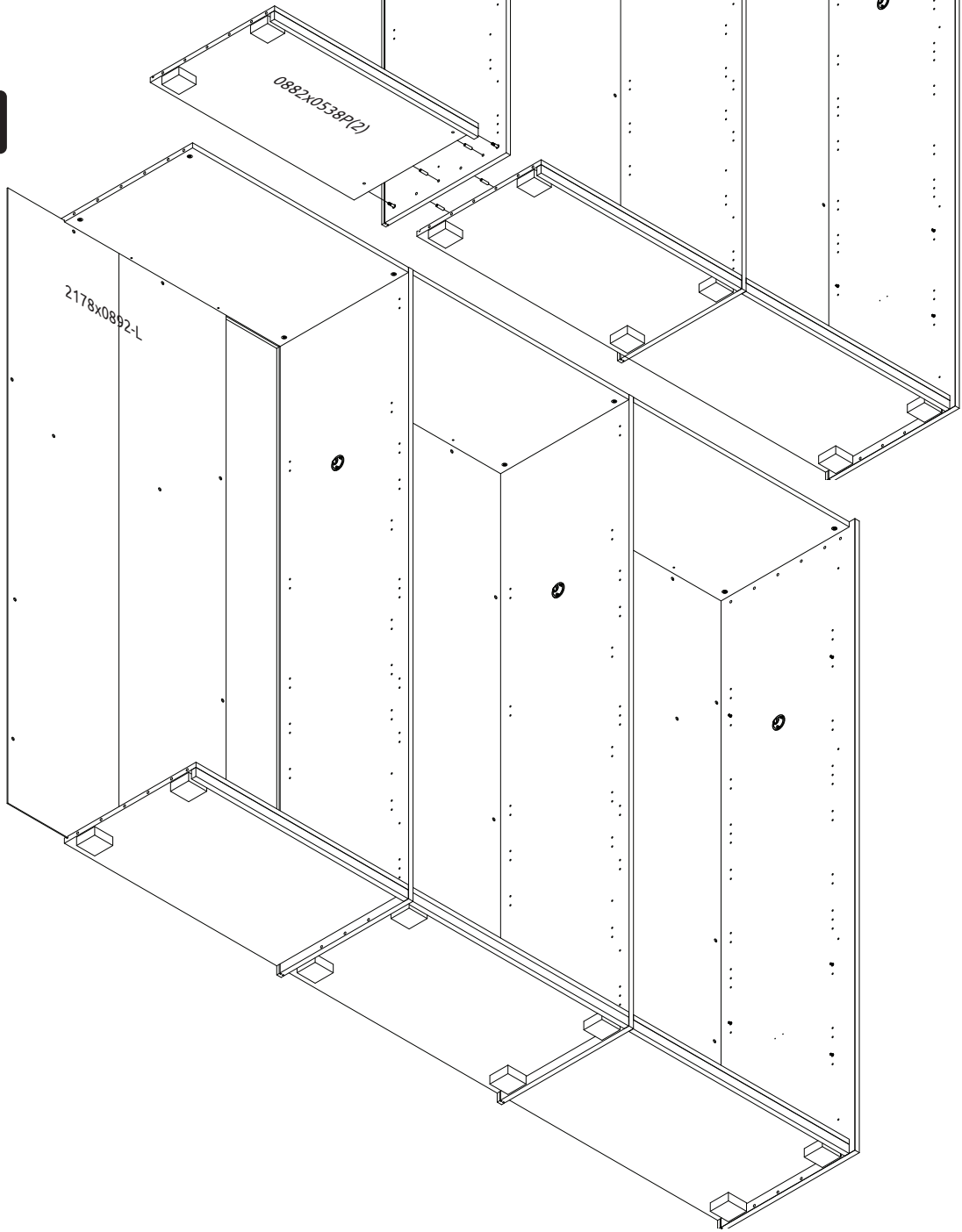
15



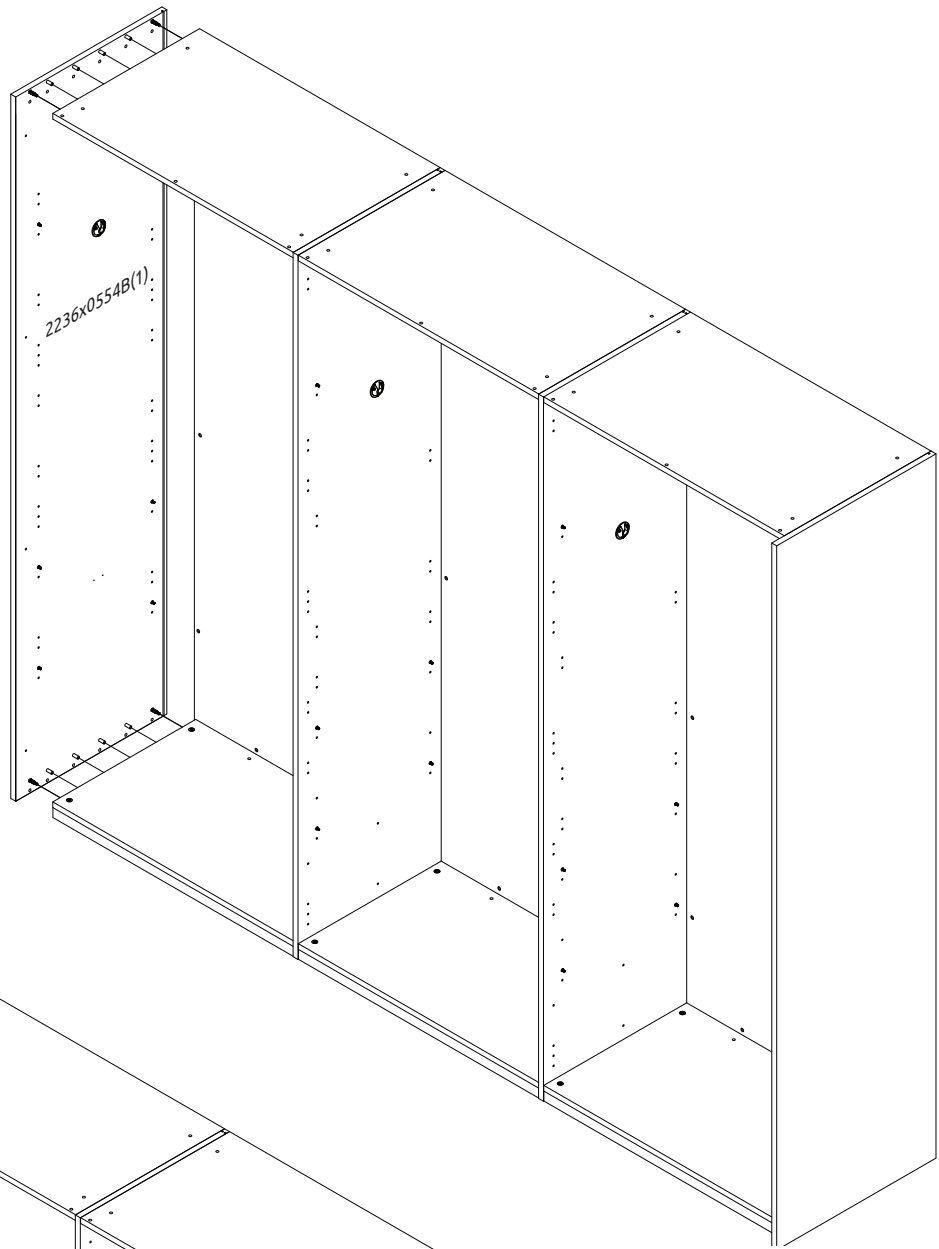
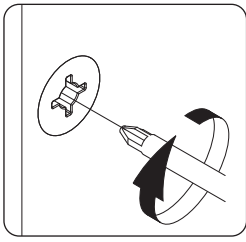
16



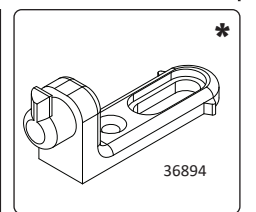
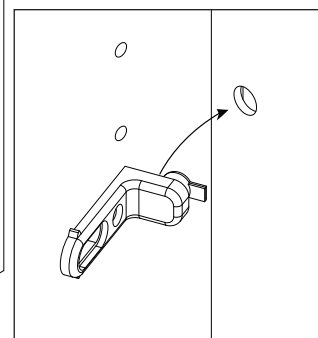
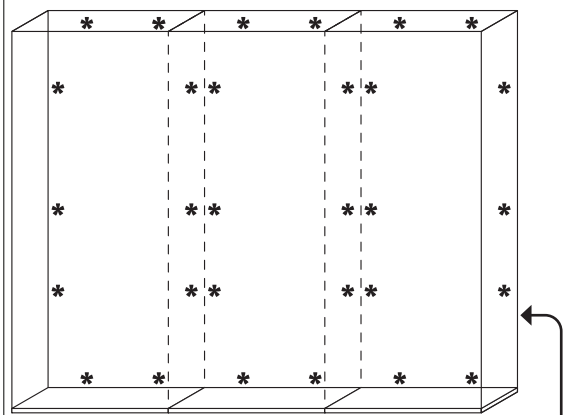
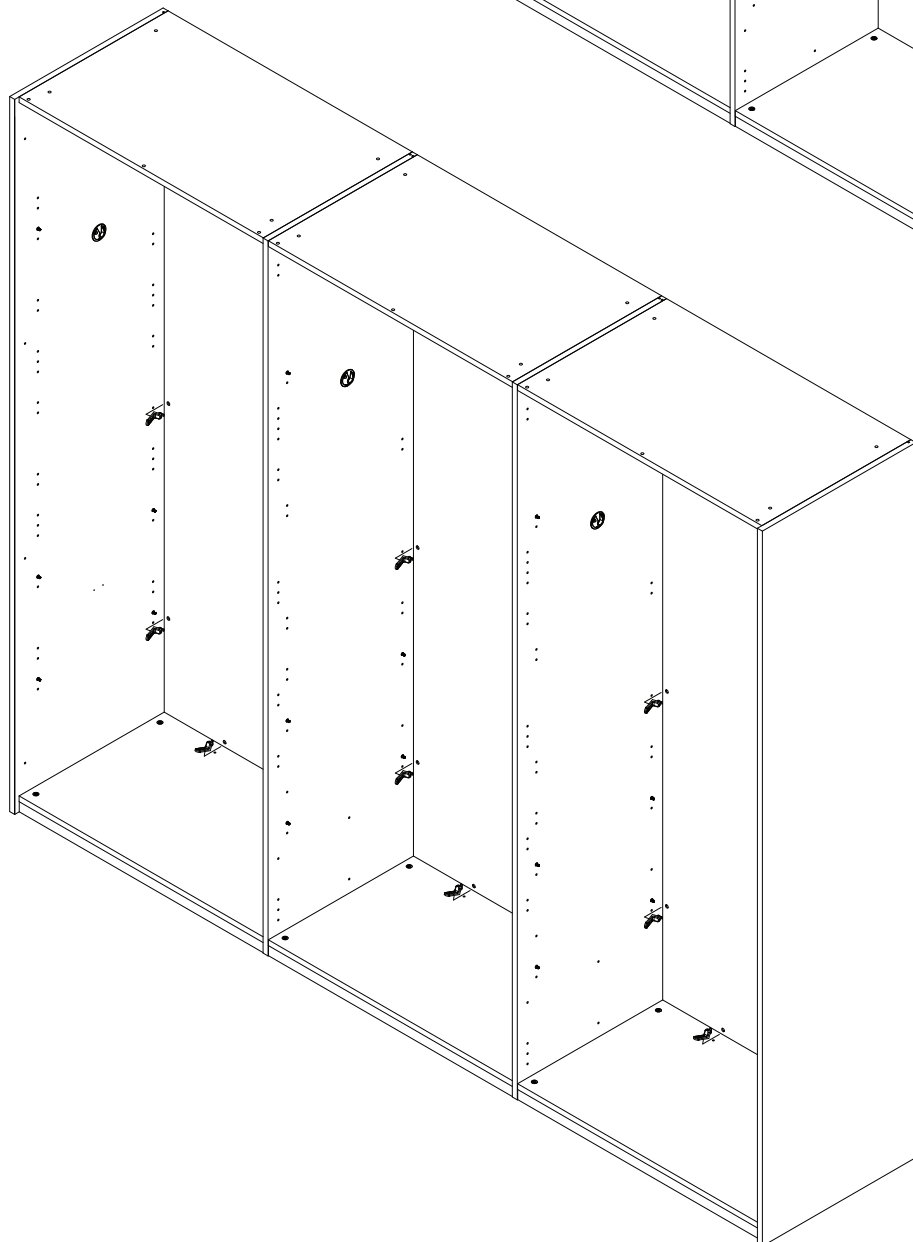
17



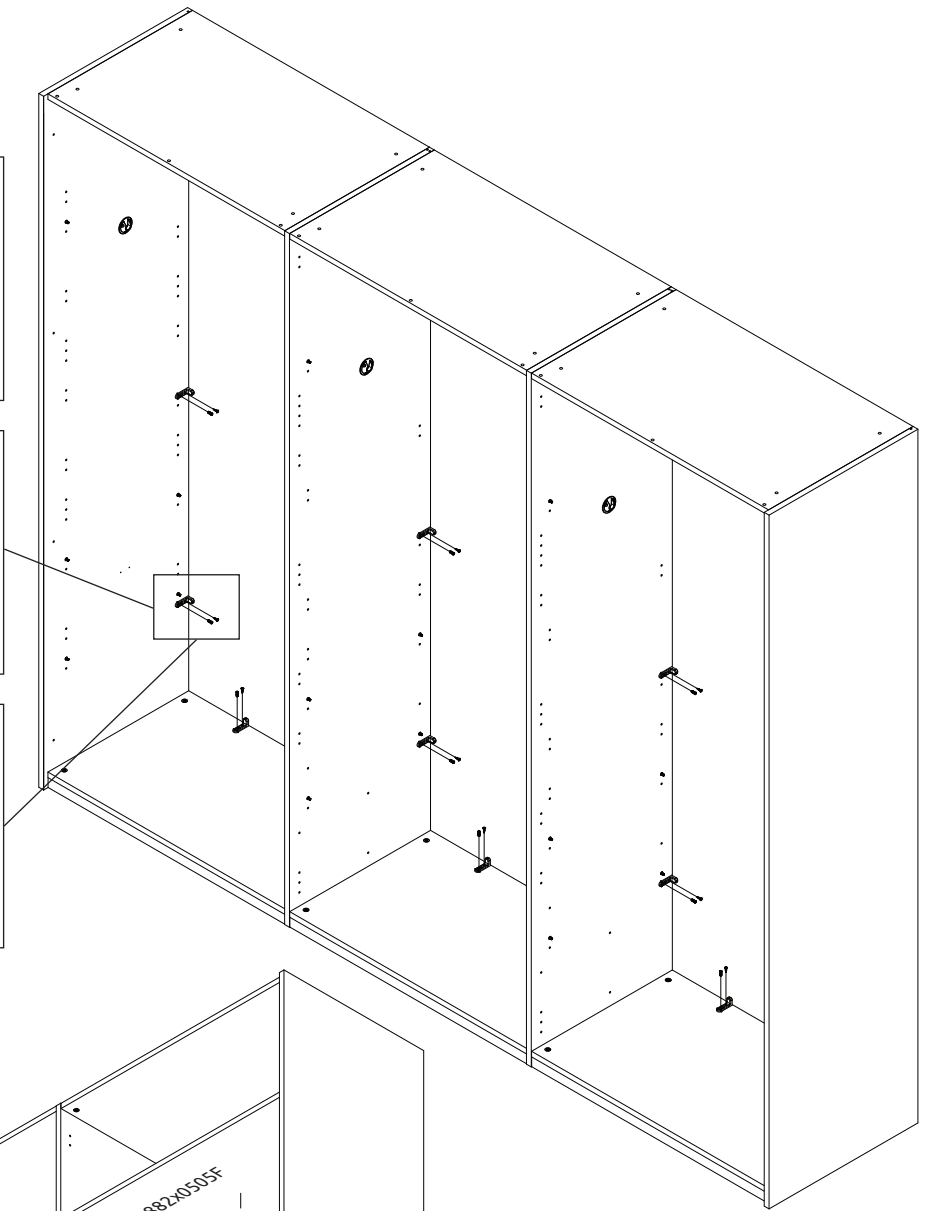
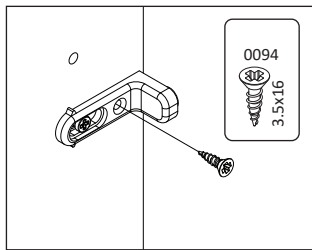
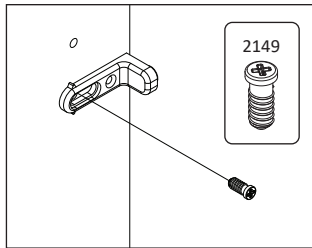
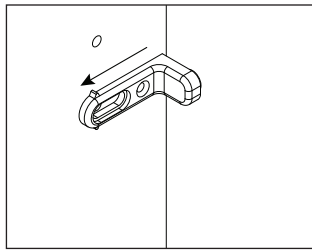
18



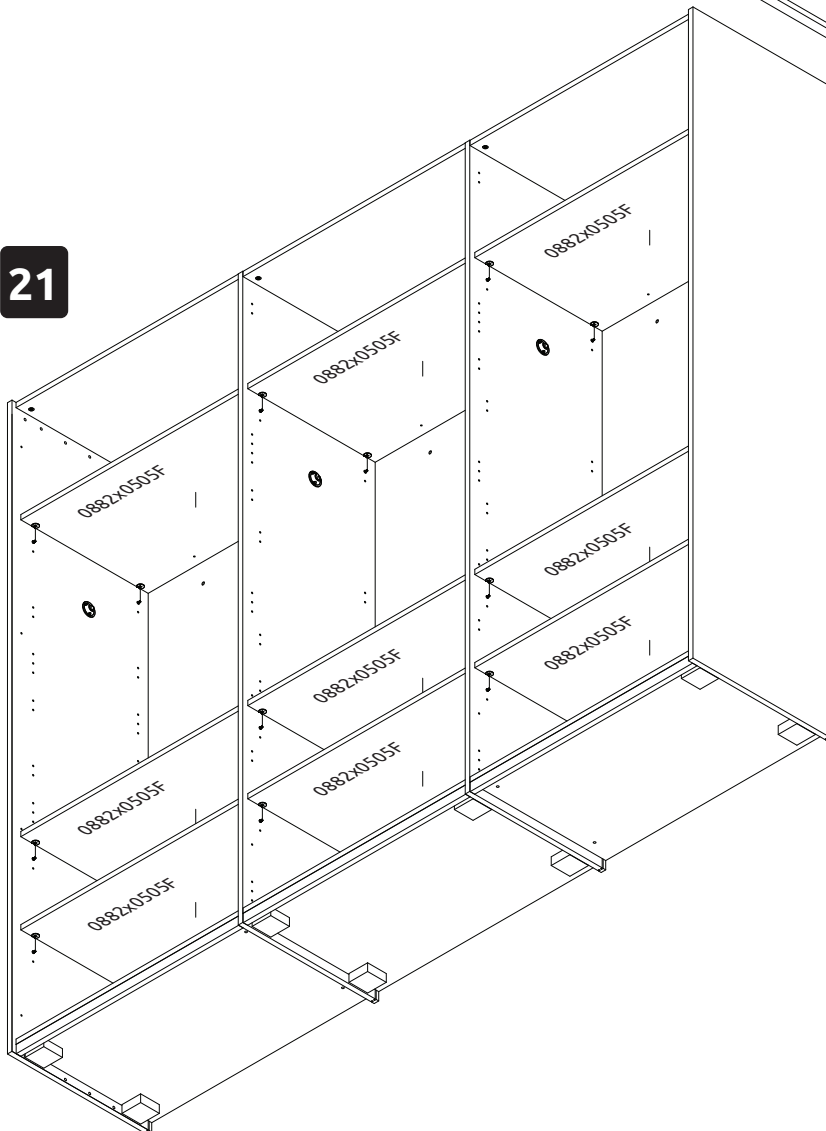
19



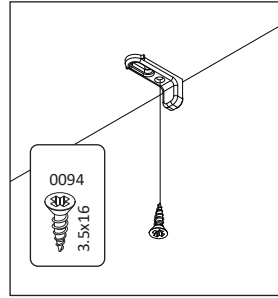
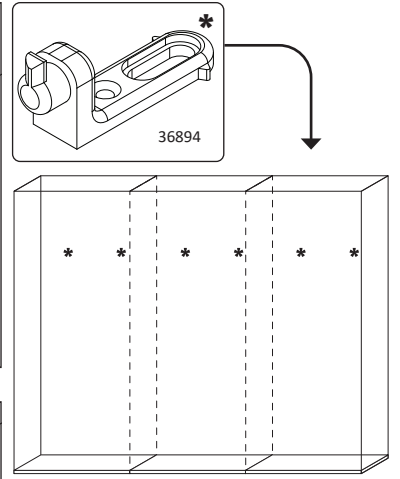
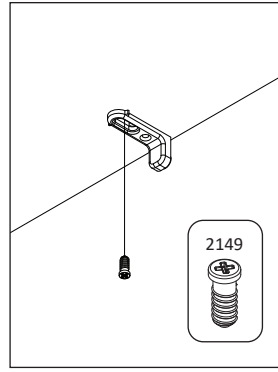
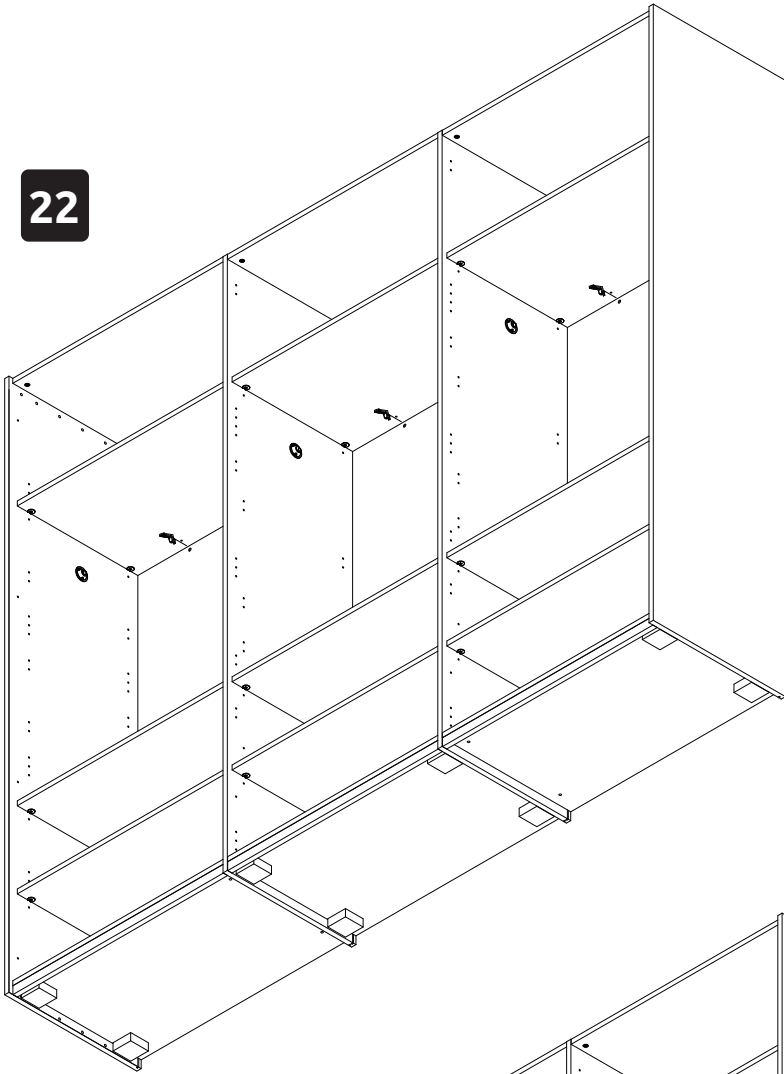
20



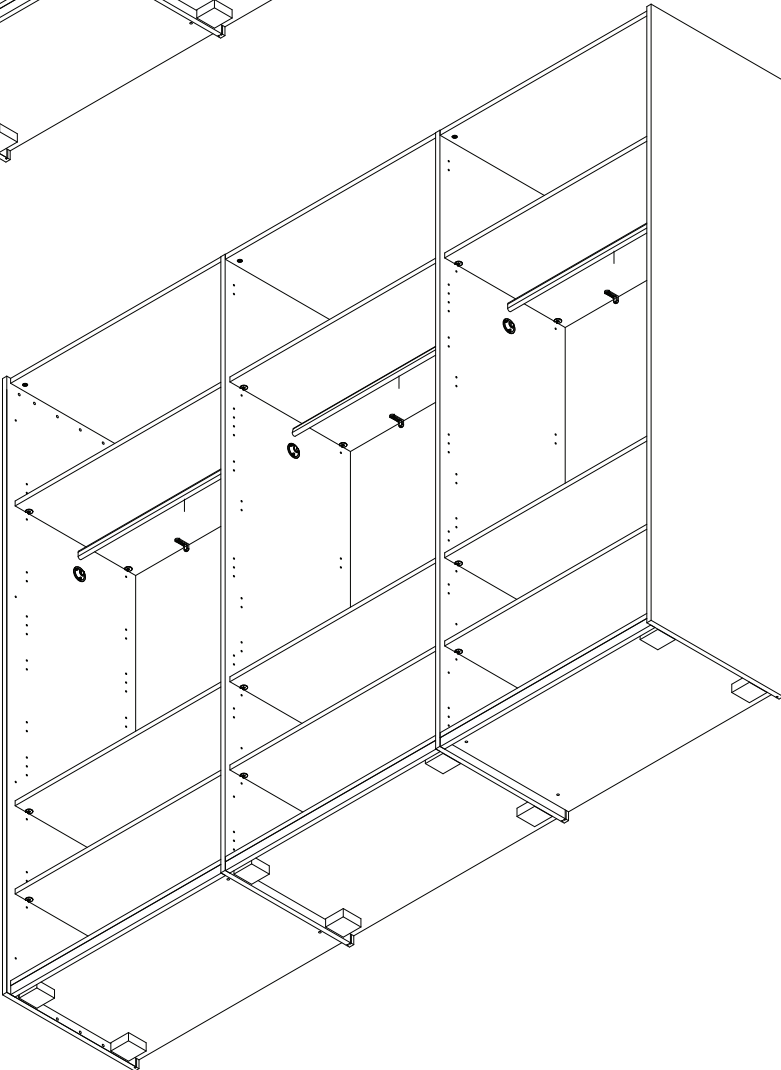
21



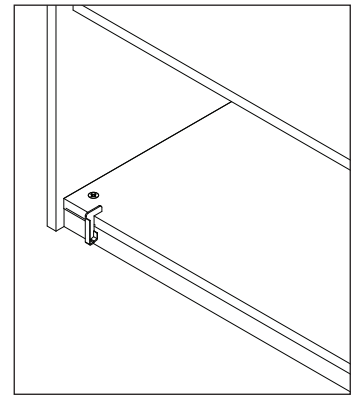
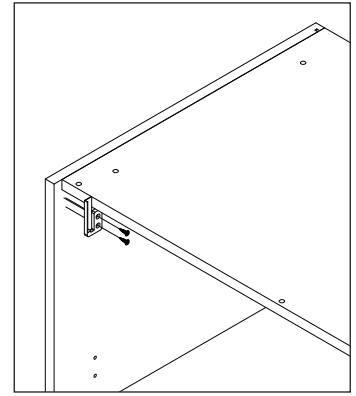
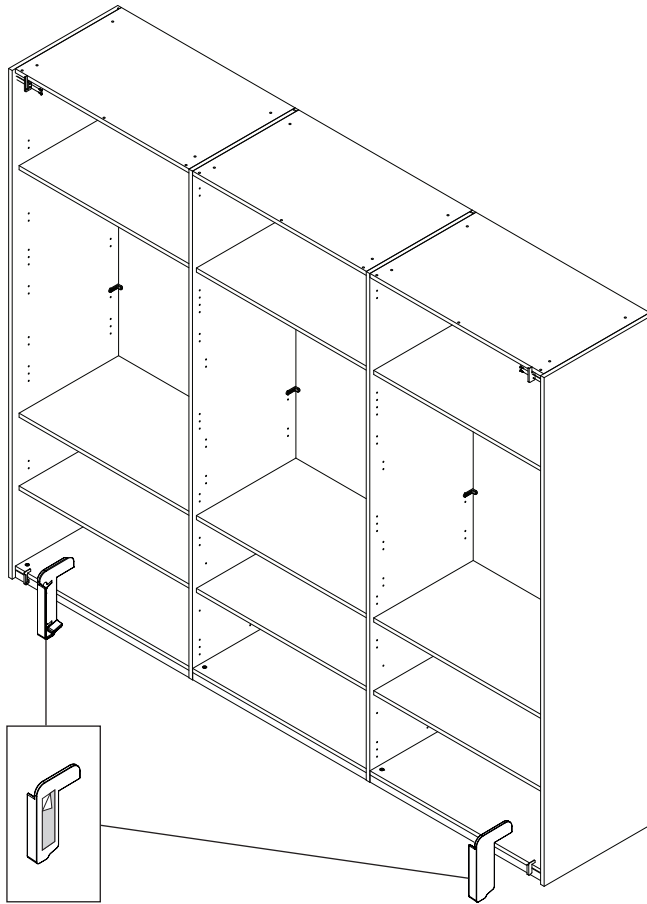
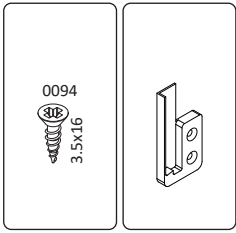
22



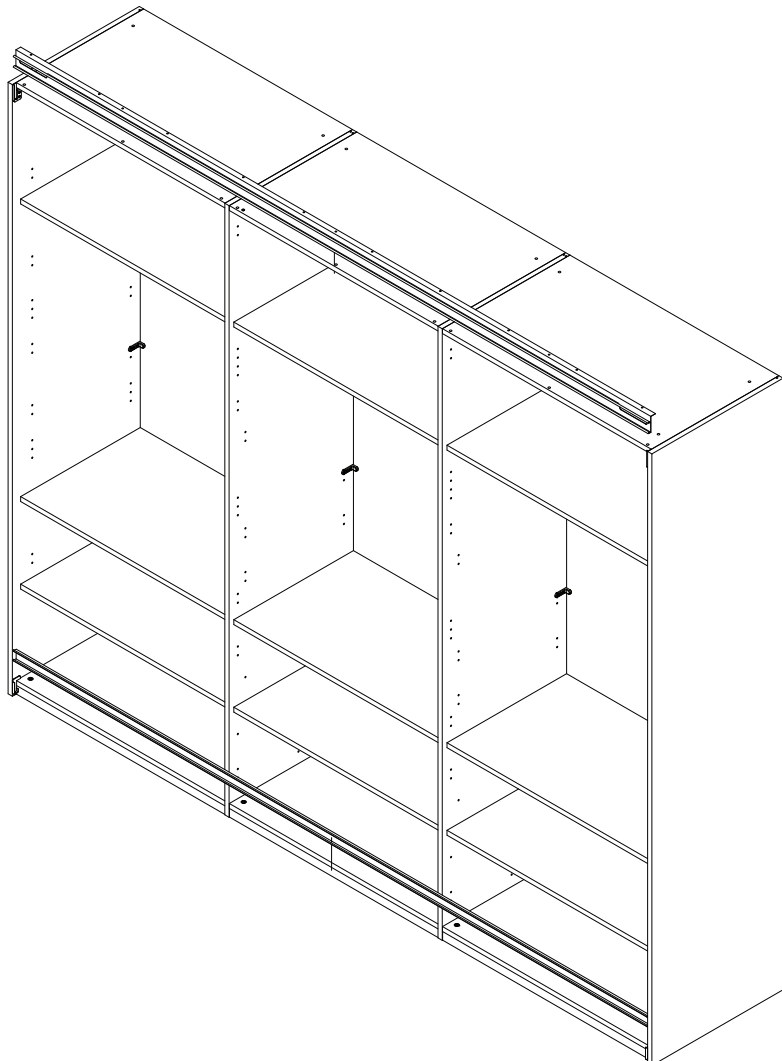
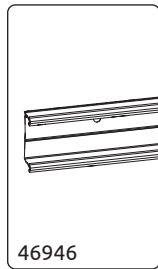
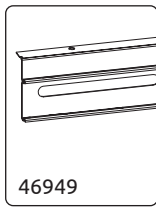
23



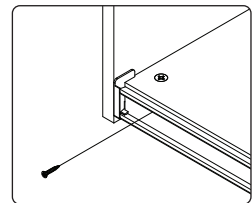
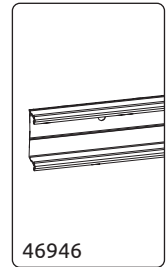
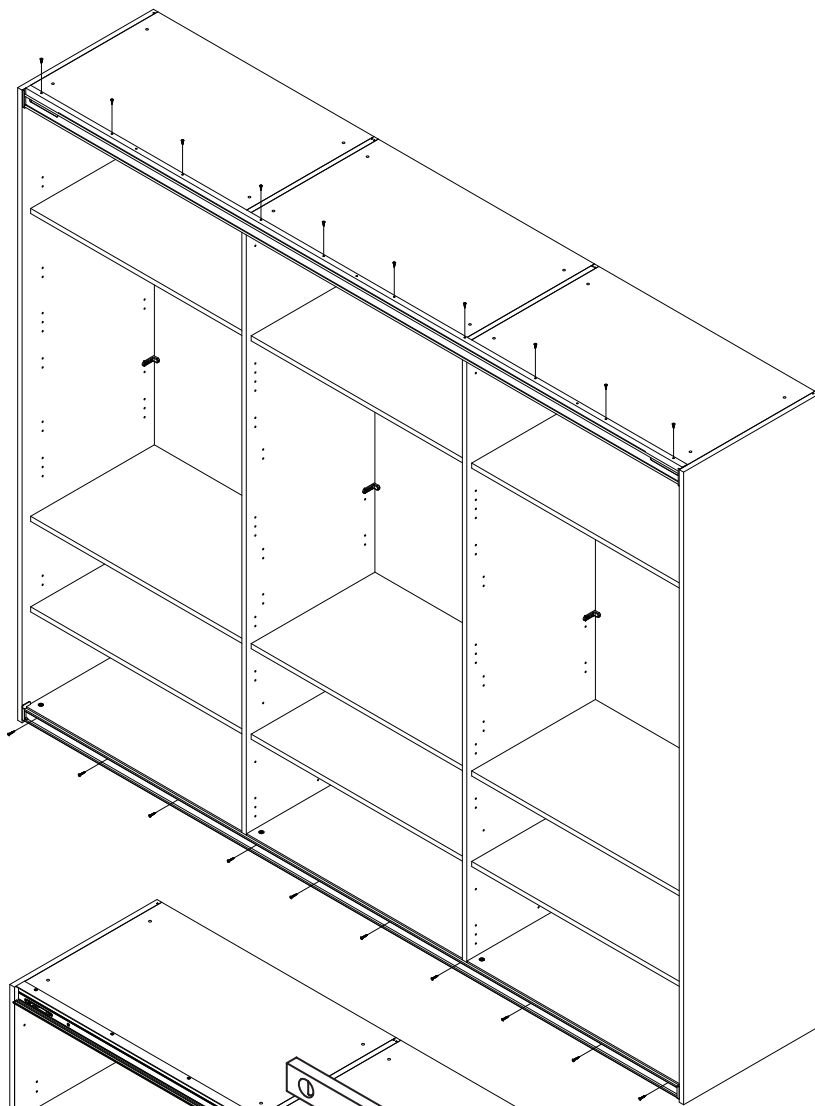
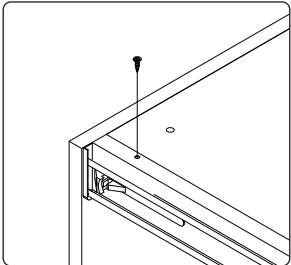
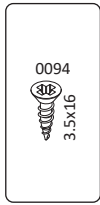
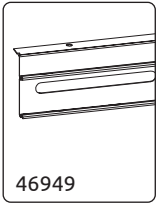
24



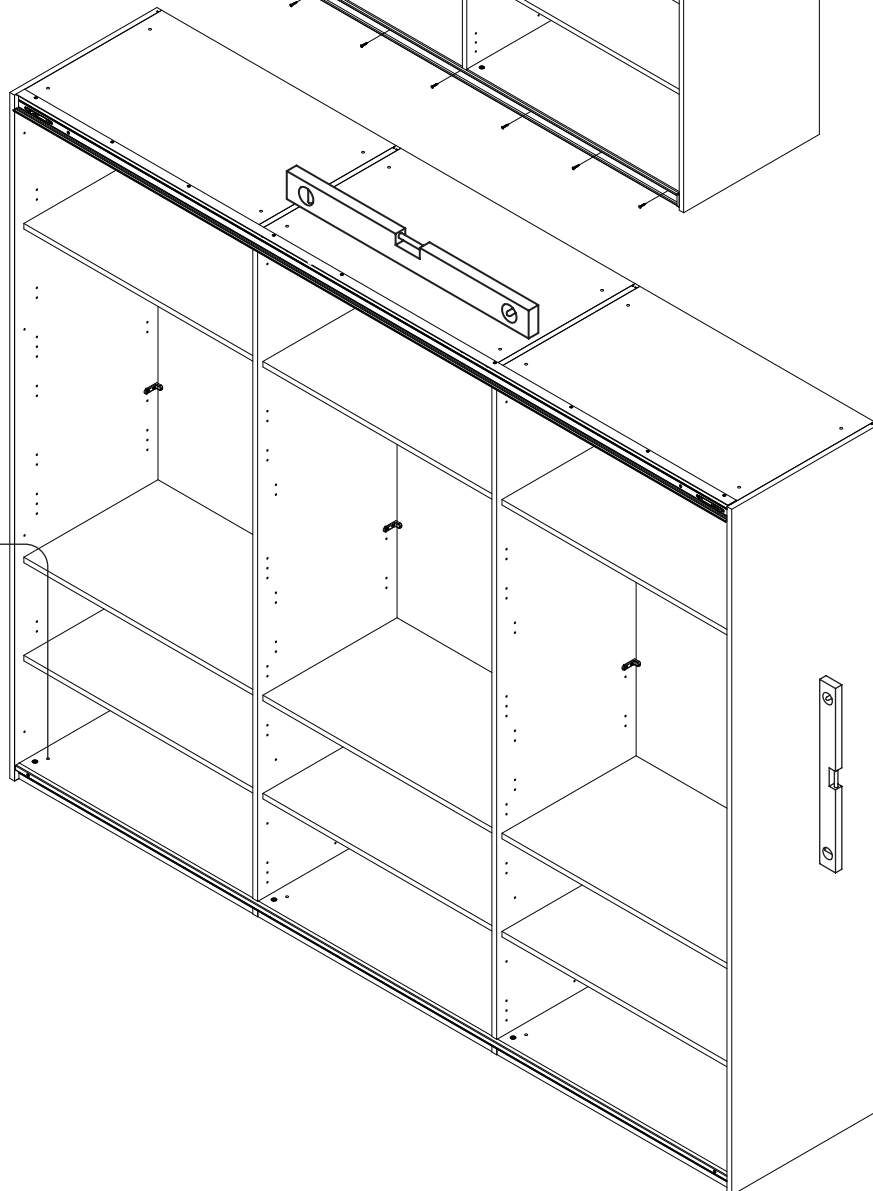
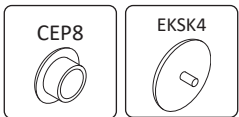
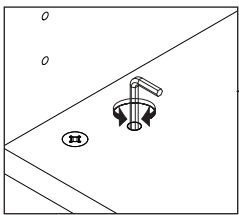
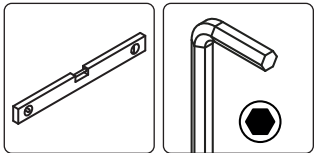
25



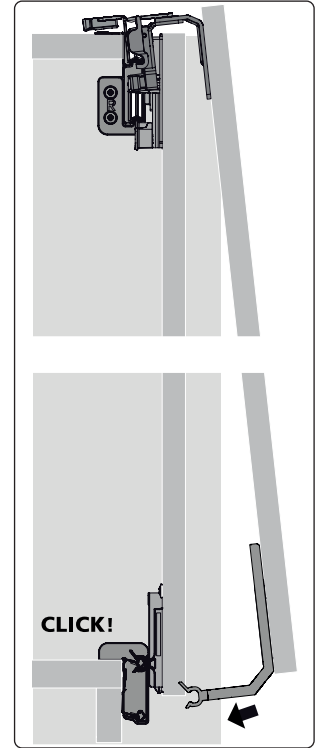
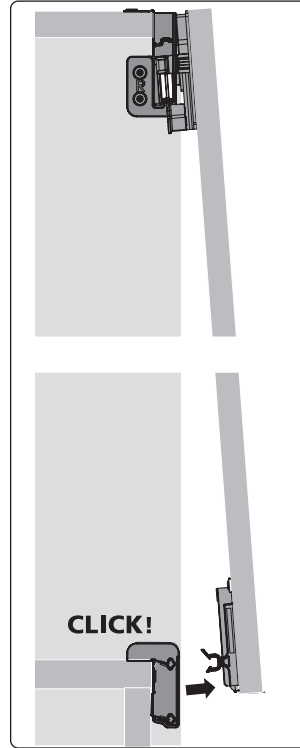
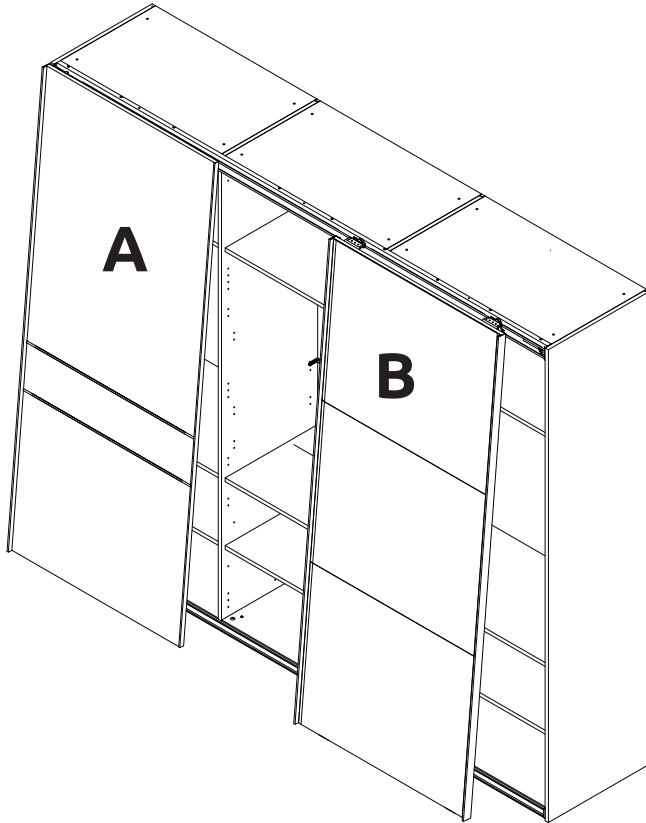
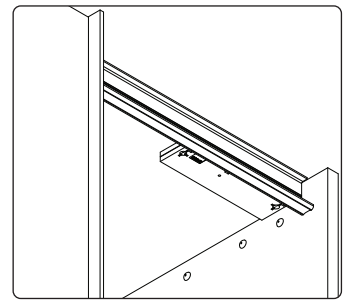
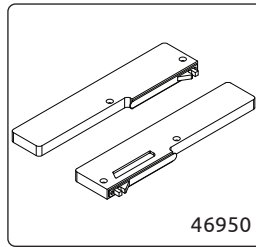
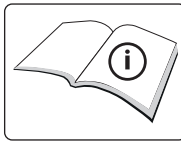
26



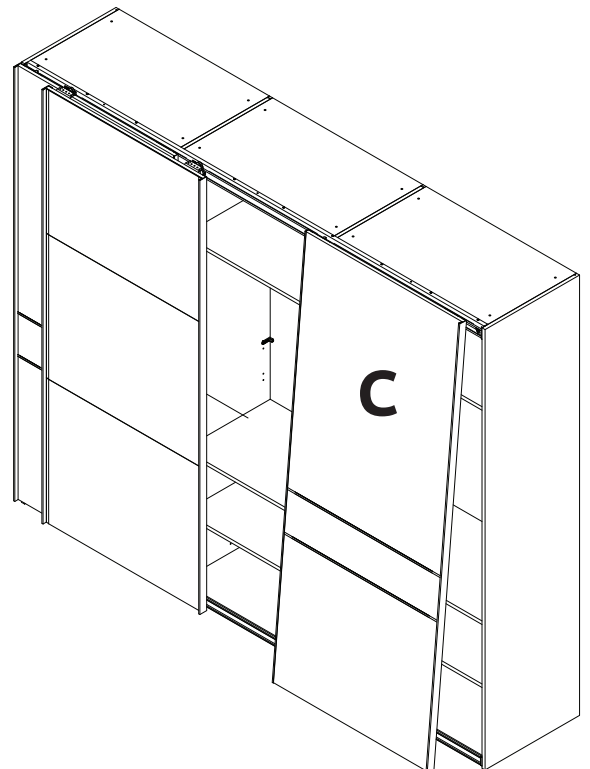
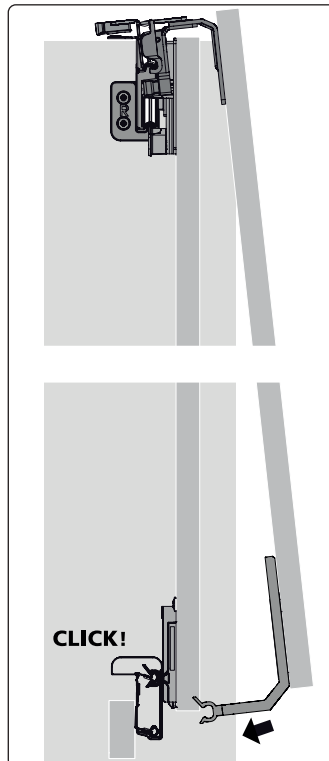
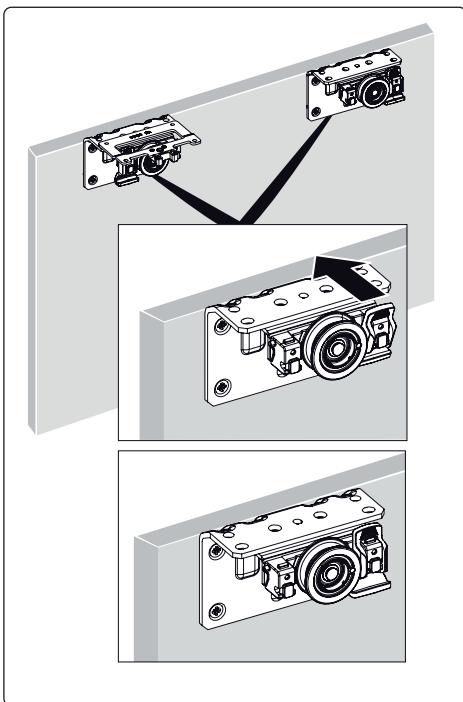
27

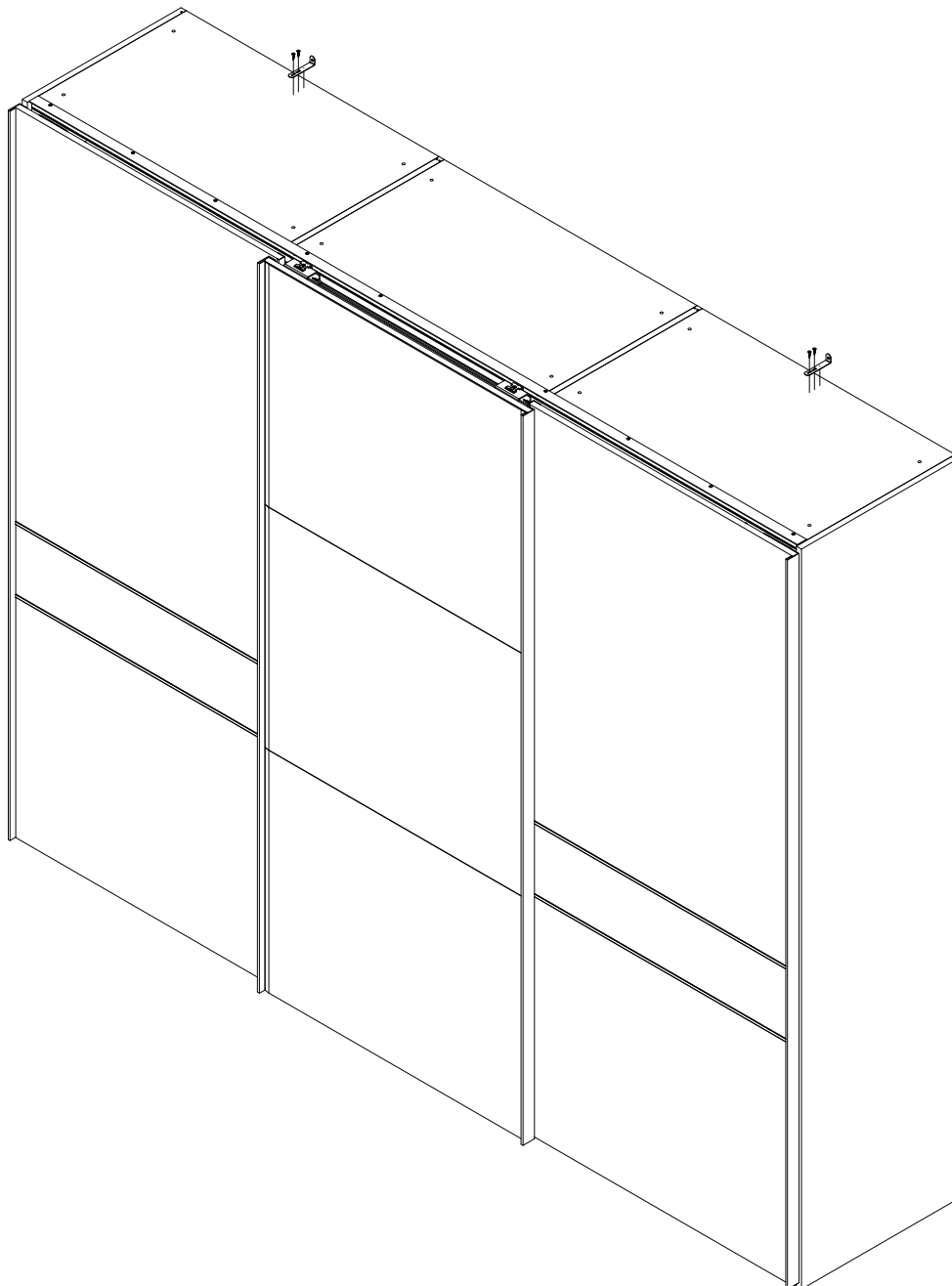
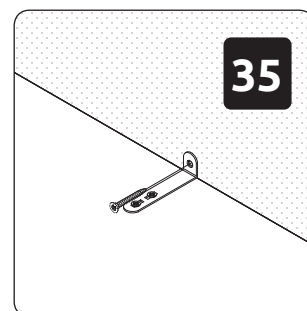
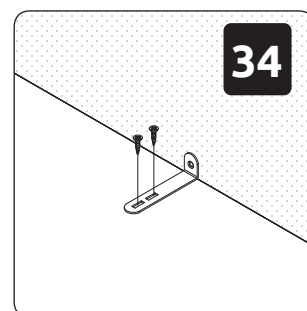
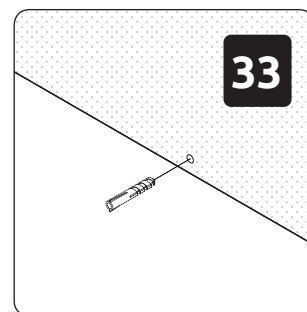
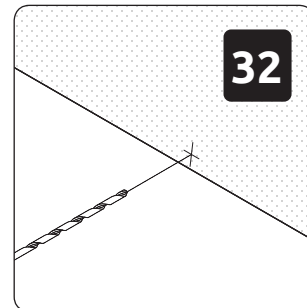
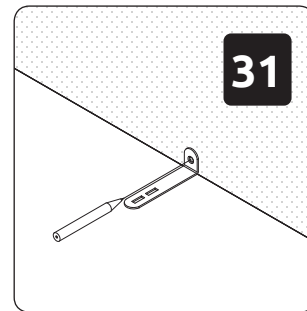
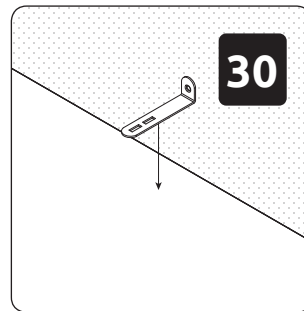
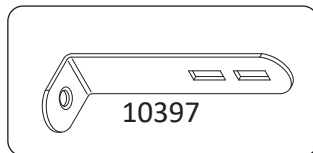
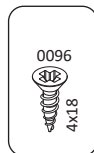


28



29





РУССКИЙ
Важная информация
Внимательно прочитайте.
Сохраните эту информацию.

ВНИМАНИЕ
Крепежные средства для
крепления к стене не прилагаются,
для разных материалов стен
требуются различные крепления.
Используйте крепежные средства,
подходящие для материала стен в
Вашем доме. Если Вы не уверены,
какой тип креплений подходит к
данному материалу, обратитесь в
специализированный магазин.

SRPSKI
Bitno!
Pažljivo pročitajte!
Sačuvajte za ubuduće.

UPOZORENJE!
Nisu dati okovi, tiplovi i šrafovi za
pričvršćivanje jer se zidovi razlikuju i
različiti materijali zahtevaju i različite
okove. Upotrebite one koji su pogodni
za zidove u vašem domu. Za savet koje
okove da upotrebite, obratite se u
lokalnoj gvozdari.

ENGLISH
Important information
Read carefully.
Keep this information for further
reference.

WARNING!
Fixing devices for the wall are not
included since different wall materials
require different types of fixing
devices. Use fixing devices suitable for
the walls in your home. For advice on
suitable fixing systems, contact your
local specialized dealer.

DEUTSCH
Wichtige Information Bitte sorgfältig
lesen und aufbewahren!

ACHTUNG HINWEIS!
Beschläge für die Wandbefestigung
sind nicht beige-packt, da sie von
der jeweiligen Wandbeschaffenheit
abhängig sind.
Benutzen Sie ausschließlich
Befestigungsbeschläge, die für die
heimischen Wände geeignet sind.
Bei diesbezüglichen Fragen ziehen Sie
den örtlichen Fachhandel zu Rate.

POLSKI
Ważne!
Uważnie przeczytać!
Zachować do wykorzystania w
przyszłości.

OSTRZEŻENIE!
Elementy do mocowania w ścianie:
kotwy i wkręty do nich, nie zostały
dostarczone w opakowaniu ponieważ
ściany są wykonane z różnych
materiałów, które wymagają różnych
elementów montażowych.
Prosimy zakupić i zastosować te, które
są odpowiednie do ścian w Państwa
mieszkanu.
Aby uzyskać poradę, jakie elementy
mocujące zastosować, należy
skontaktować się ze sprzedawcami w
wyspecjalizowanym sklepie.