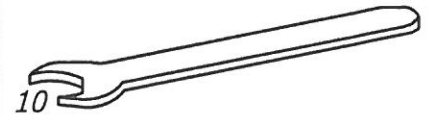
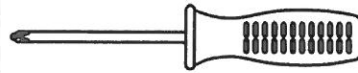
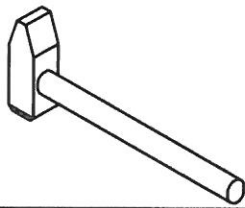


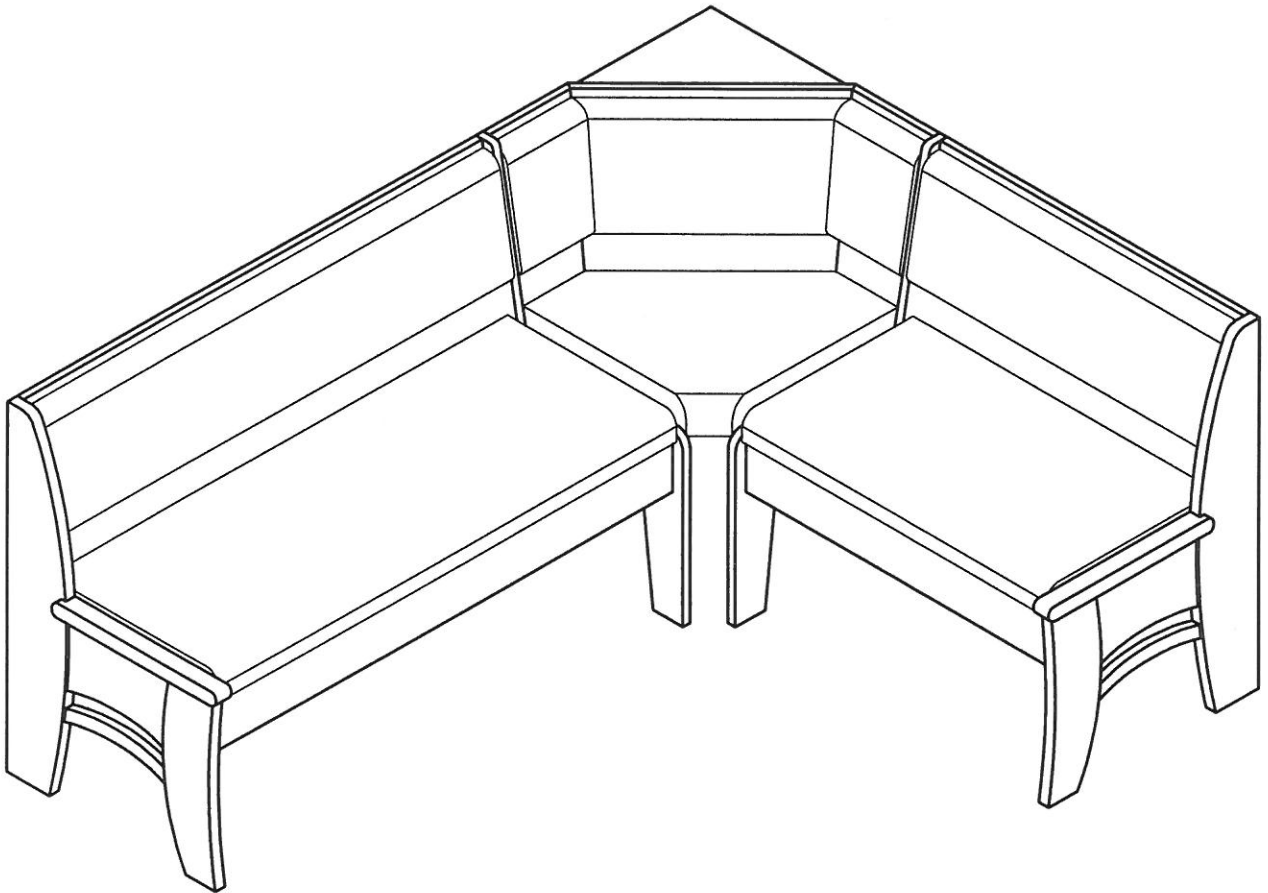
Anleitung zur Montage der Eckbank BALI




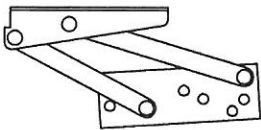





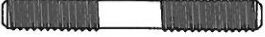





2 Personen



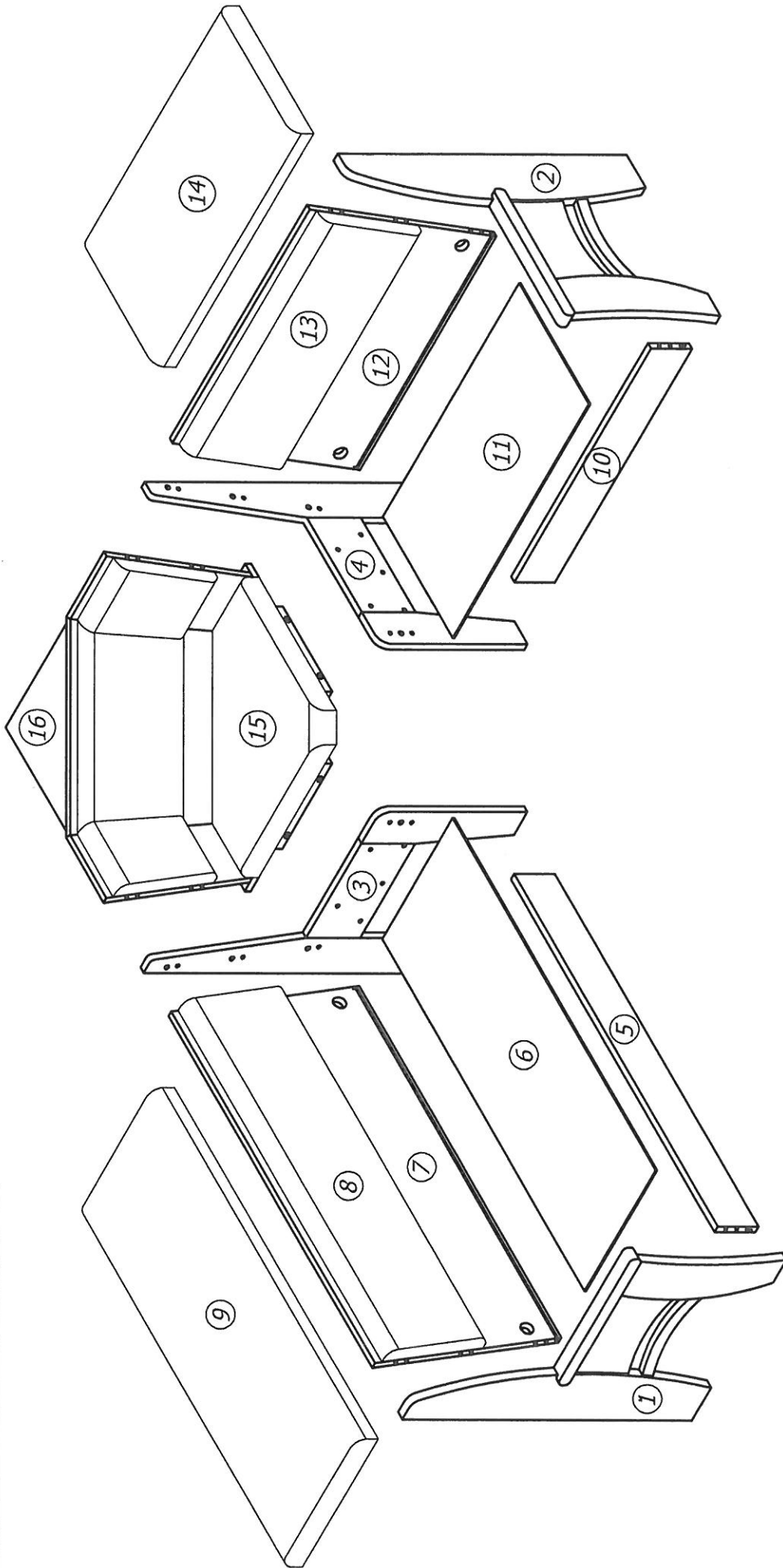
10



BESCHLÄGE

<p>A</p>  <p>Ø 8 x 35</p> <p>36 St ück</p>	<p>B</p>  <p>2L + 2P</p>	<p>C</p>  <p>Ø 6.3 x 16</p> <p>16 St ück</p>	<p>D</p>  <p>Ø 4 x 16</p> <p>4 St ück</p>	
<p>E</p>  <p>M6 x 60</p> <p>10 St ück</p>	<p>F</p>  <p>M6 x 60</p> <p>4 St ück</p>	<p>G</p>  <p>M6 x 65</p> <p>2 St ück</p>	<p>H</p>  <p>M6 x 115</p> <p>4 St ück</p>	
<p>I</p>  <p>20 St ück</p>	<p>J</p>  <p>Ø 13xM6</p> <p>20 St ück</p>	<p>K</p>  <p>Ø 22xM6</p> <p>6 St ück</p>	<p>L</p>  <p>M6</p> <p>24 St ück</p>	<p>M</p>  <p>1 St ück</p>

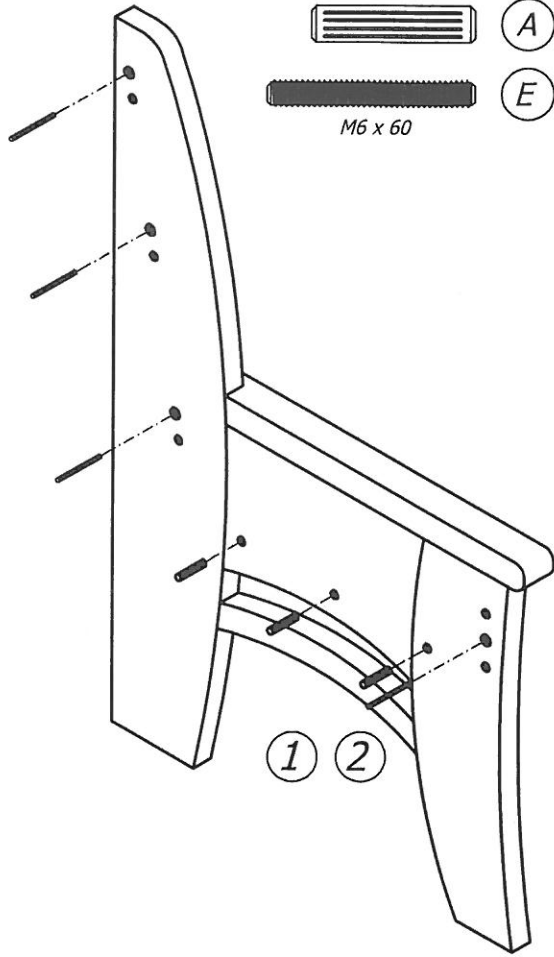
MONTAGEANLEITUNG





Sehr geehrter Kunde,
sollte ein Teil beschädigt sein oder fehlen, so reklamieren Sie dieses bitte
über den Kundendienst Ihres Möbelhauses unter Angaben der jeweiligen
Teilenummer.

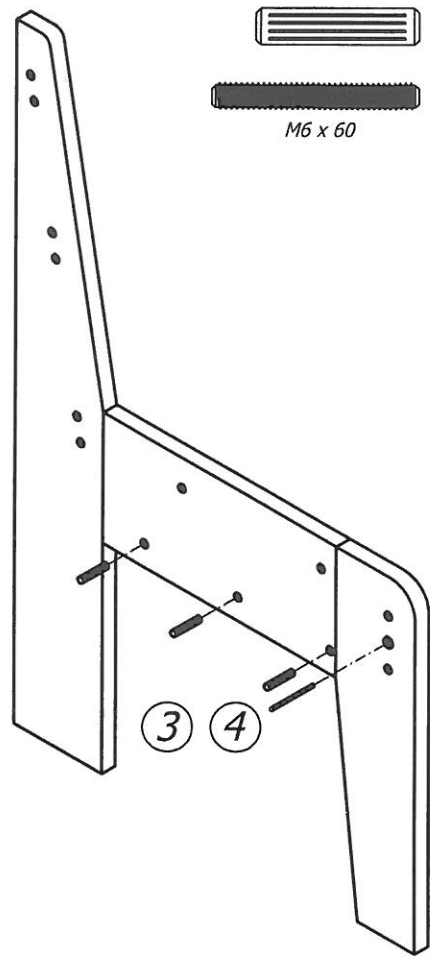
Für den kurzfristigen Versand von Beschlagteilen verwenden Sie bitte die
beiliegende Servicekarte.



1



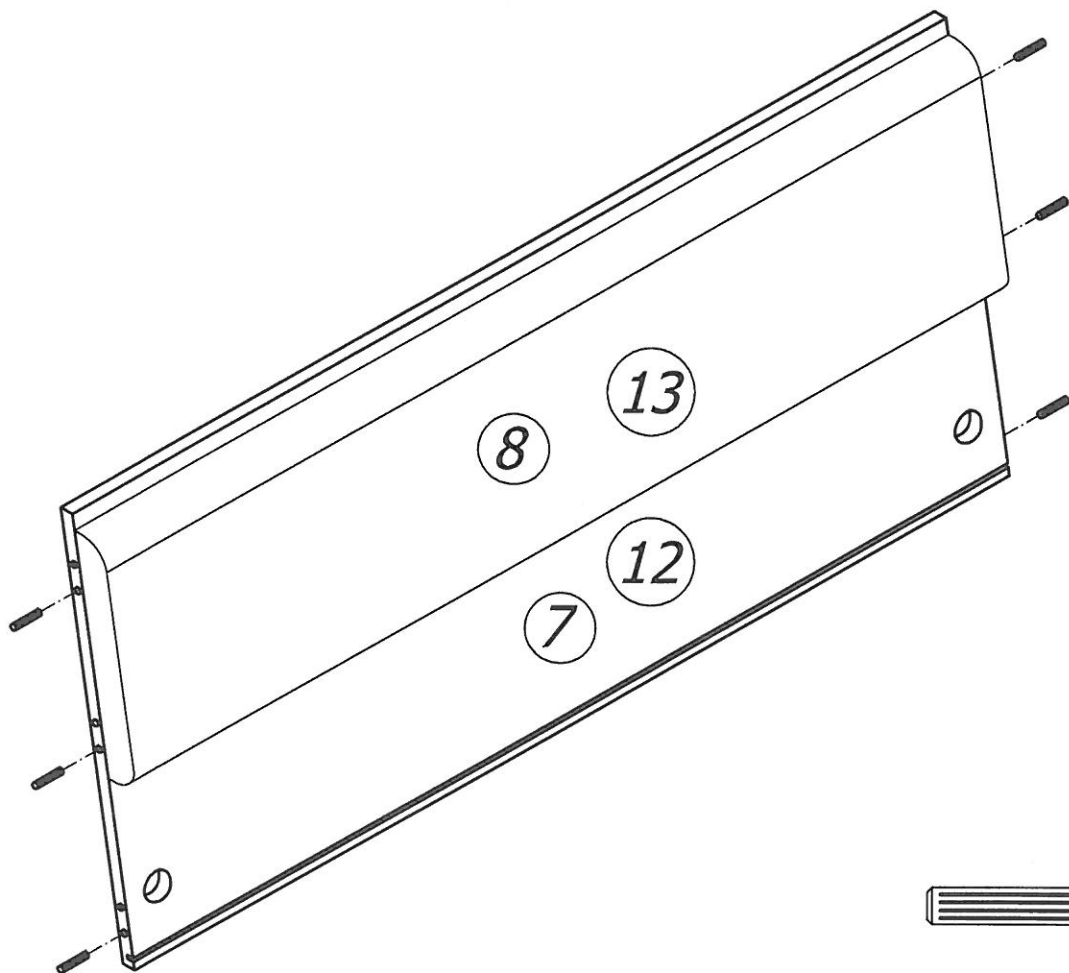
-  (A) x 6
-  (E) x 8

2



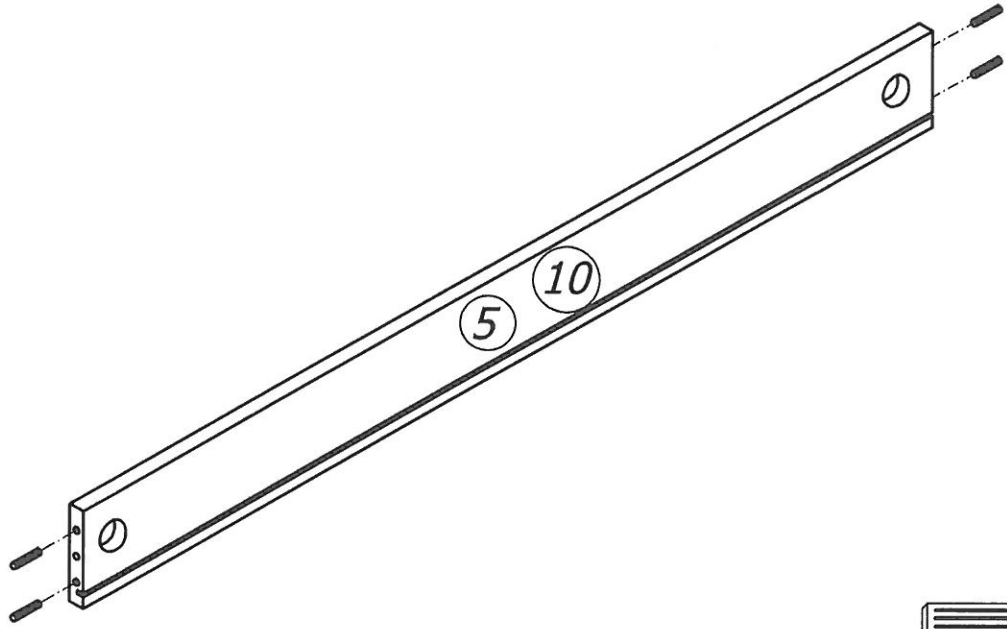
-  (A) x 6
-  (E) x 2

3



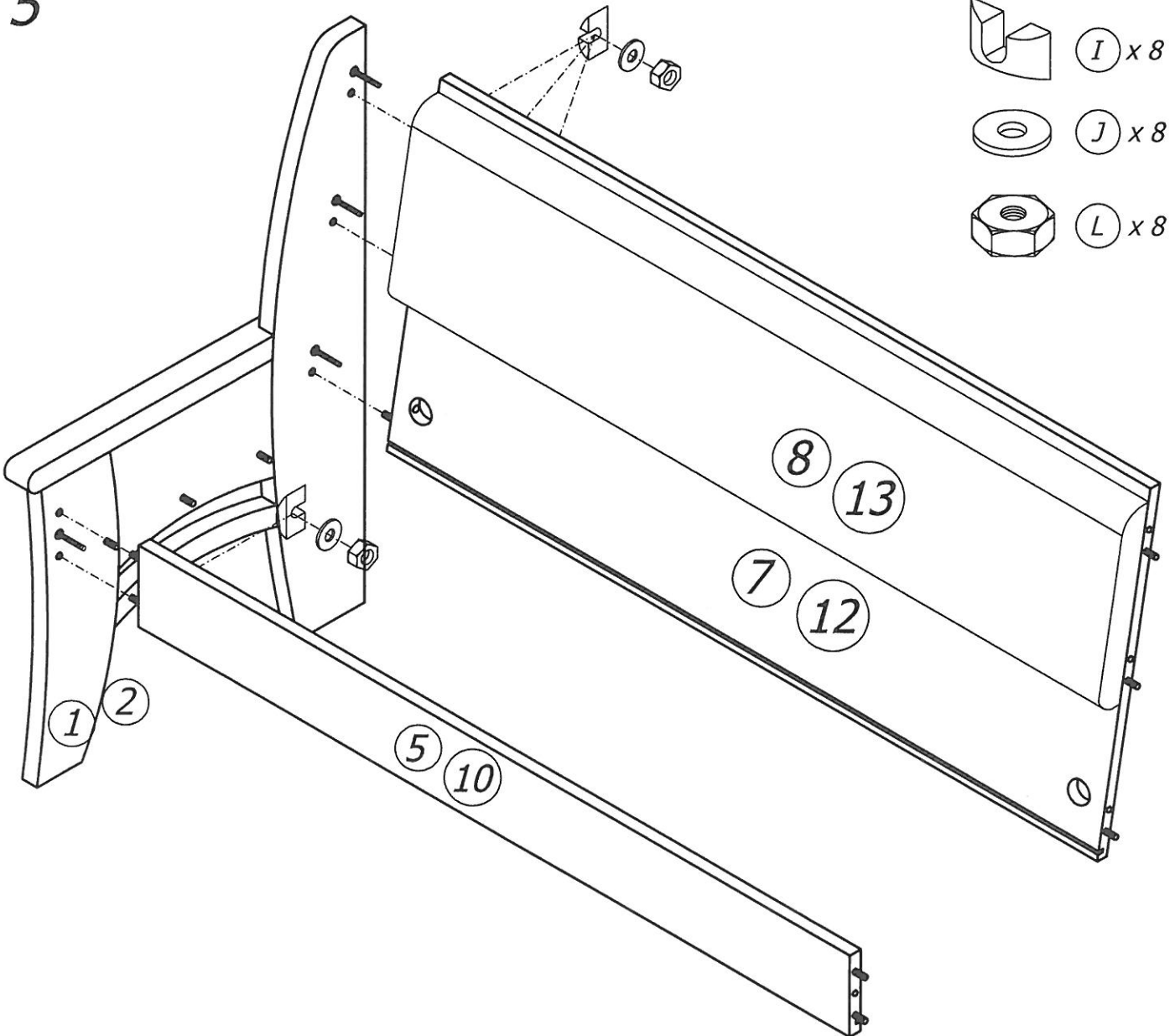
-  (A) x 12

4

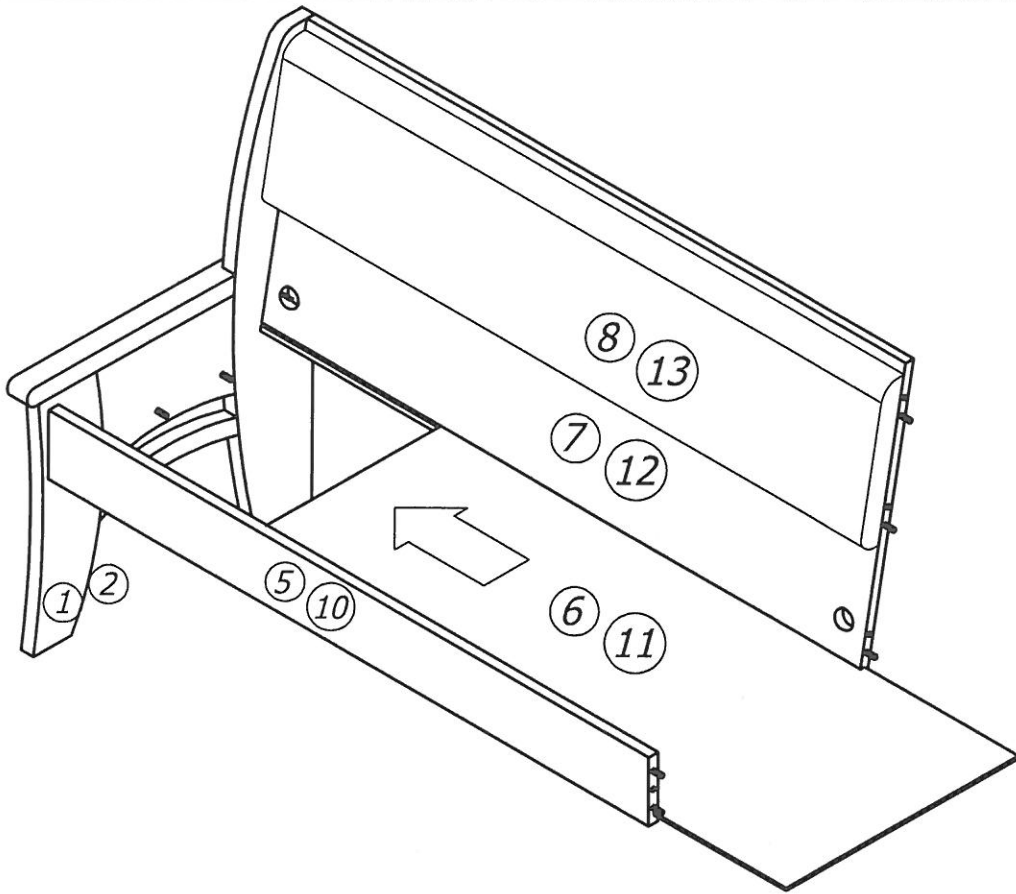


 (A) x 8

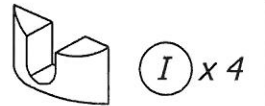
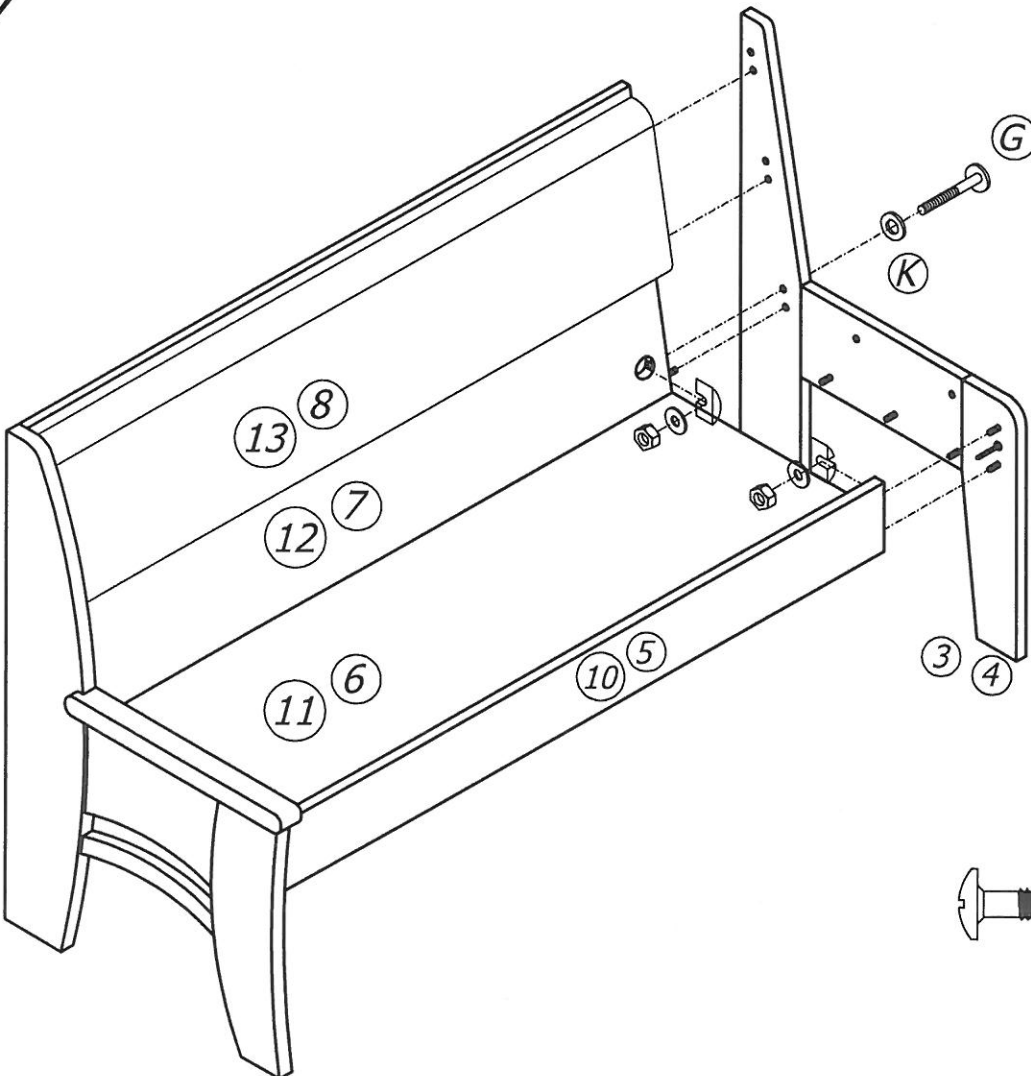
5



6



7



I x 4



J x 4



L x 4



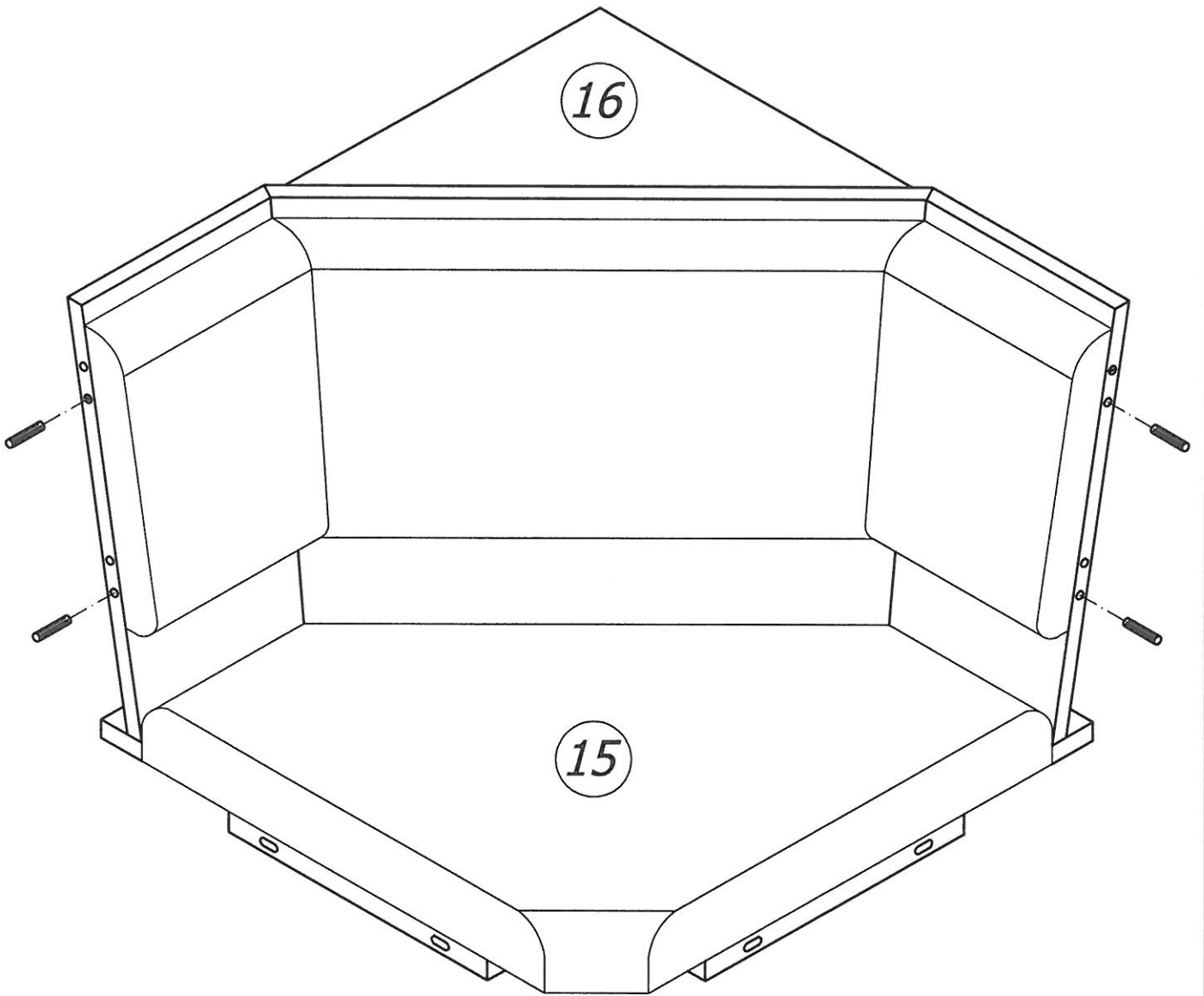
M6 x 65

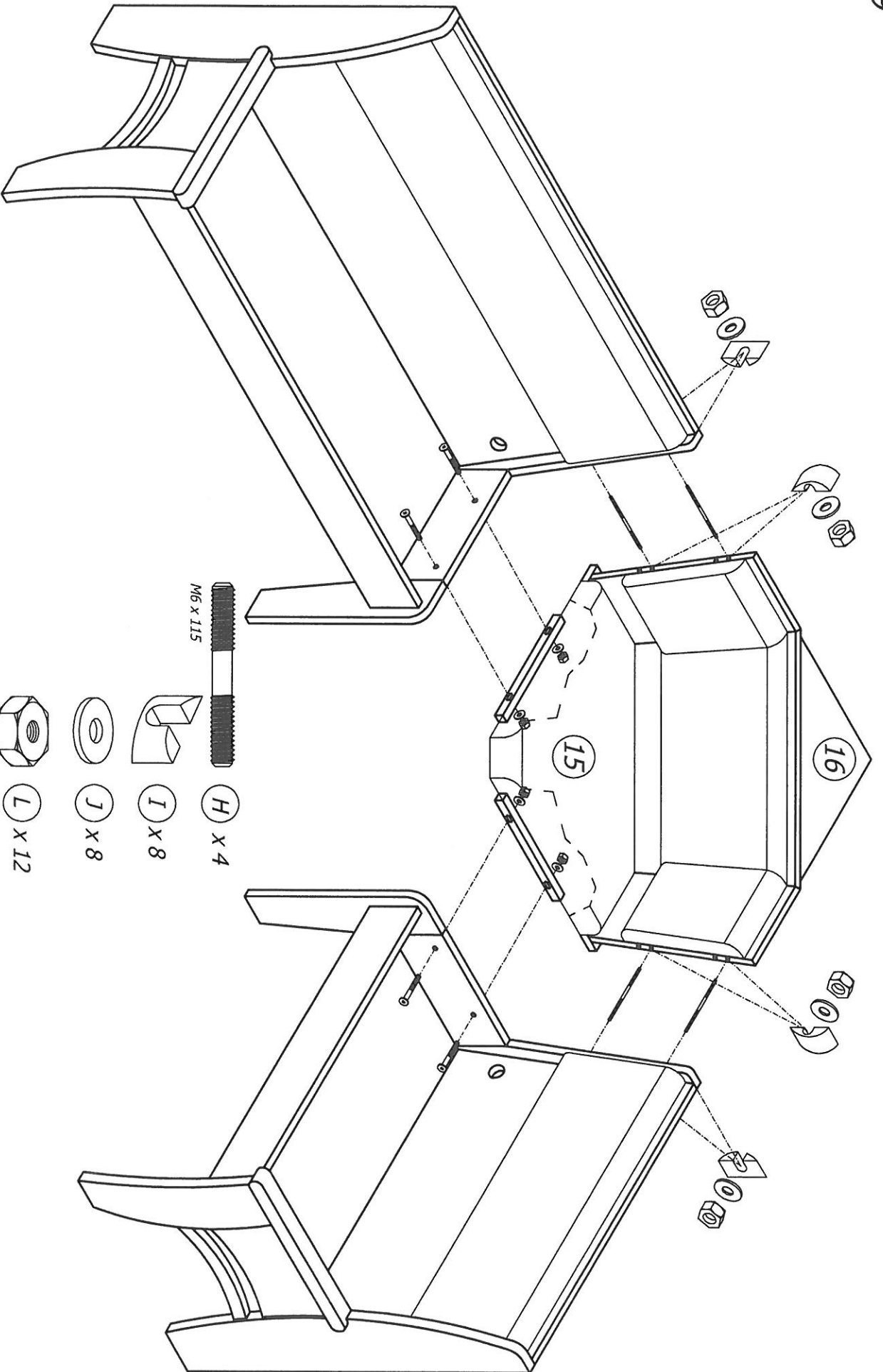
G x 2



K x 2

8





M6 x 115

H x 4

I x 8

J x 8

L x 12

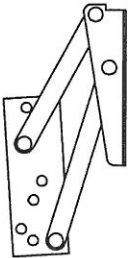
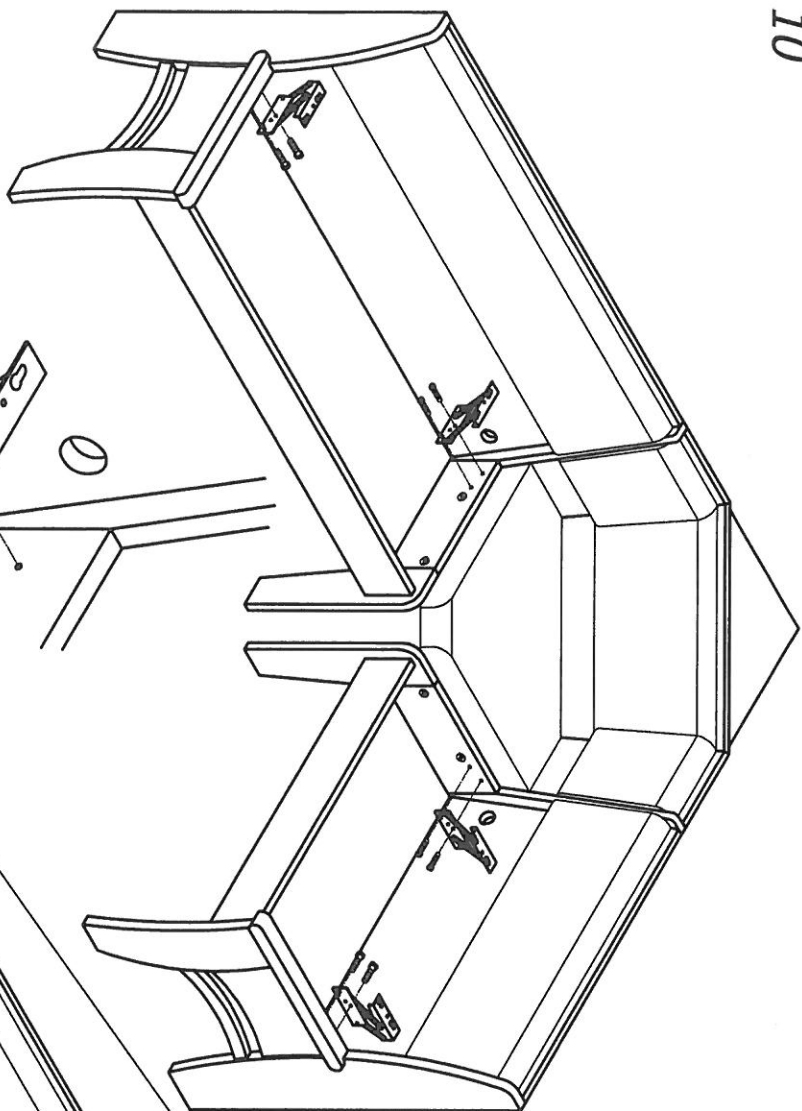
F x 4

K x 4

M6 x 50

M x 1

10

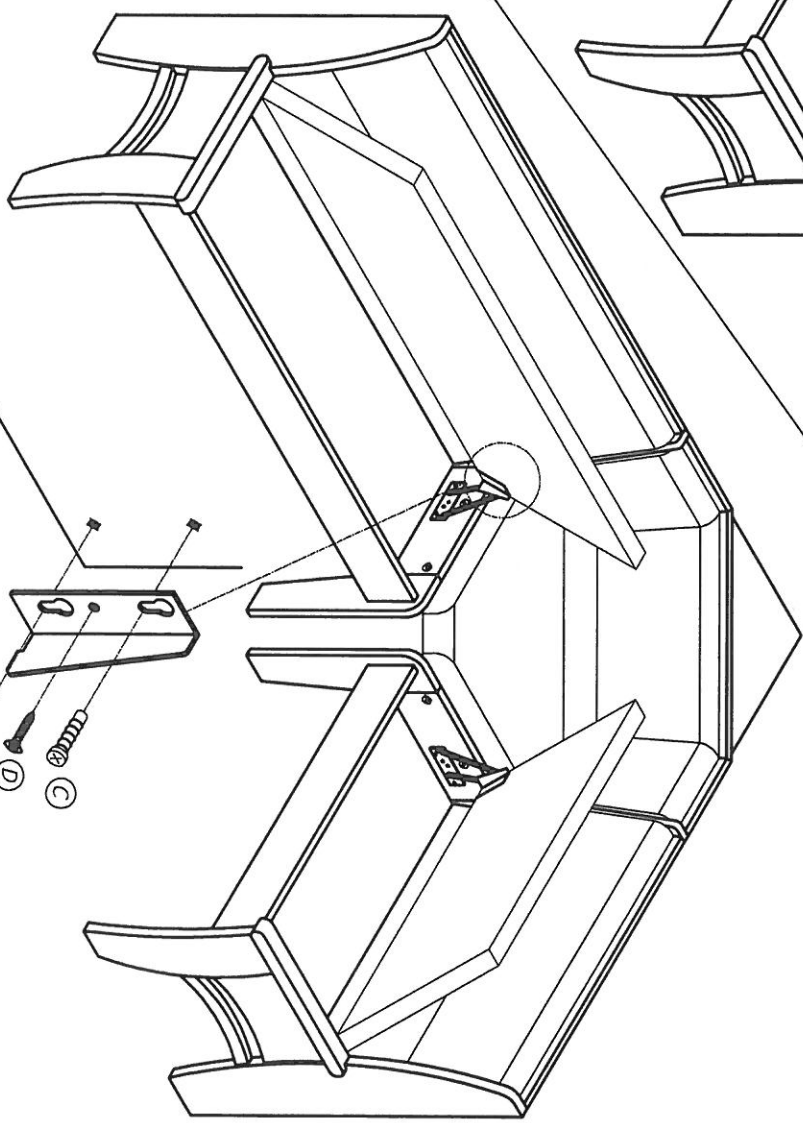


B x 2P+2L

C x 8

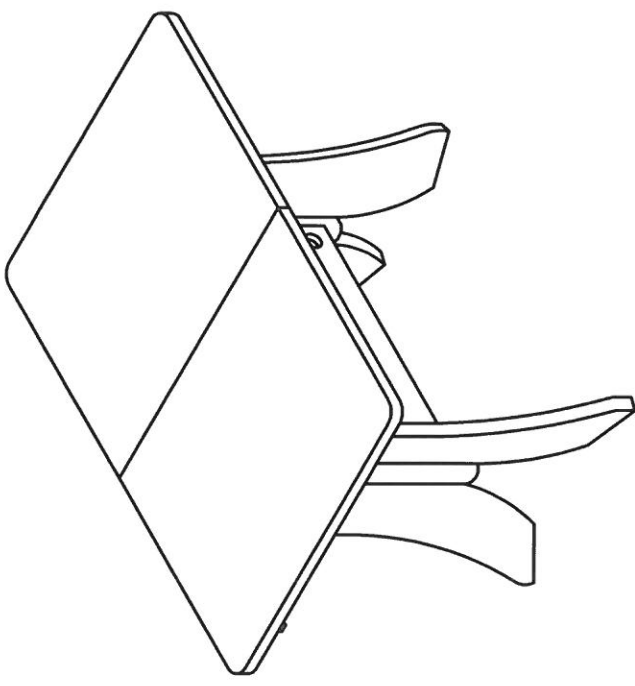
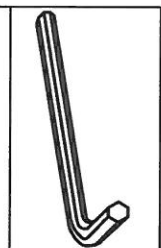
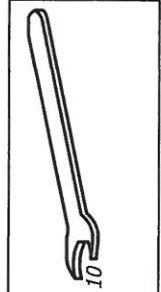
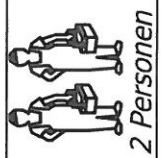
C x 8

D x 4











11

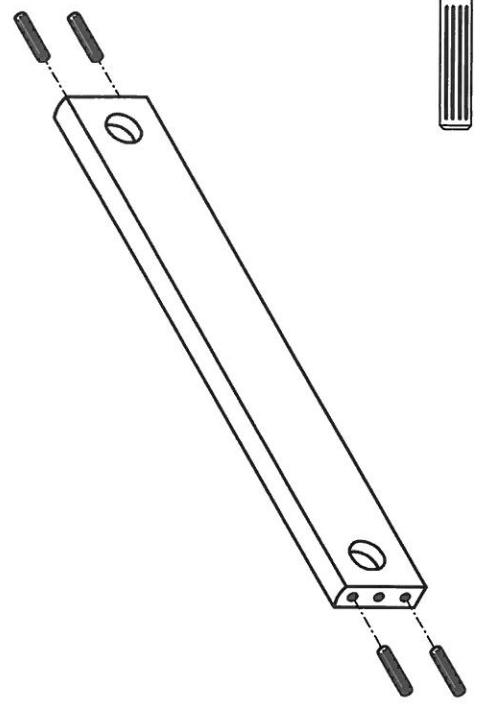
Anleitung zur Montage des Wangentisches BALI



BESCHLÄGE

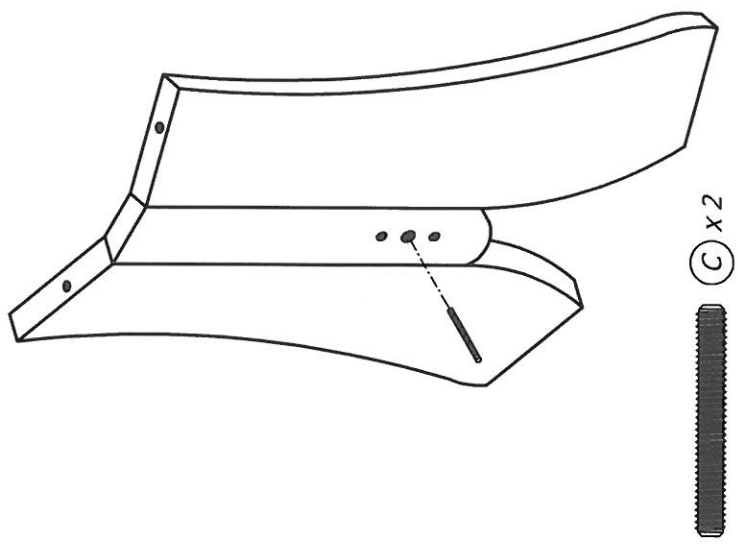
A	B	C	D	E
 Ø 10 x 35 4 St ück	 Ø 6 x 60 4 St ück	 M 6 x 60 2 St ück	 2 St ück	 M6 2 St ück
F	G	H		
 Ø 40 2 St ück	 1 St ück	 10 1 St ück		

1



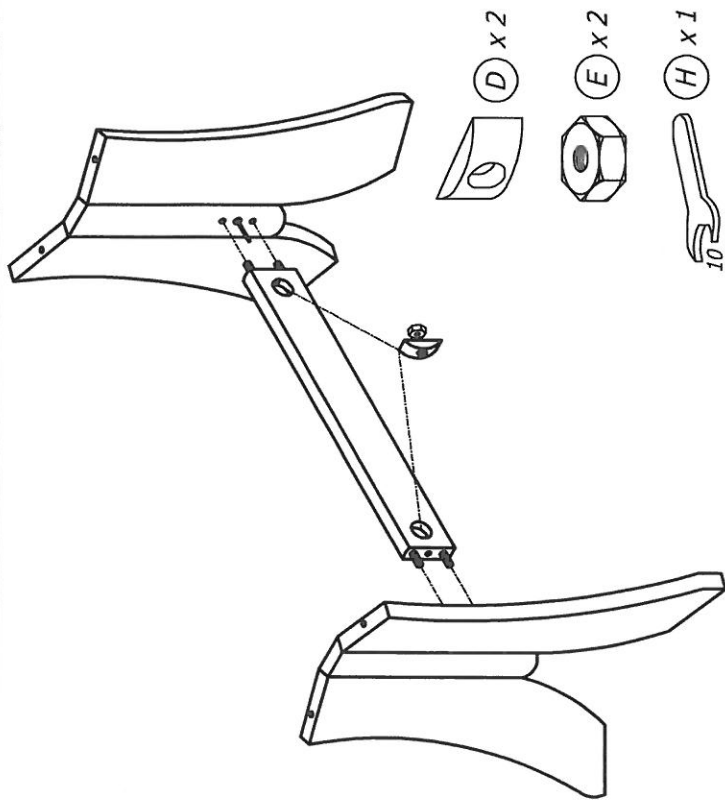
 x 4

2

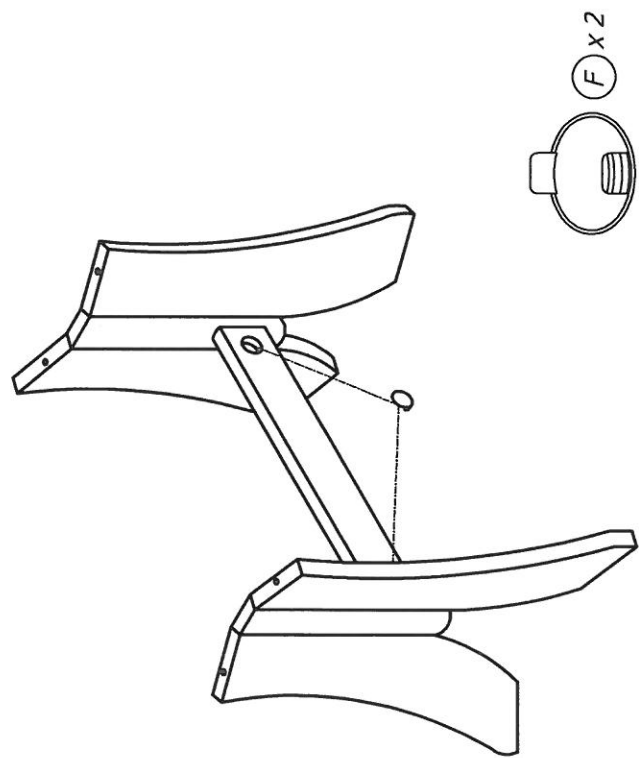


 x 2

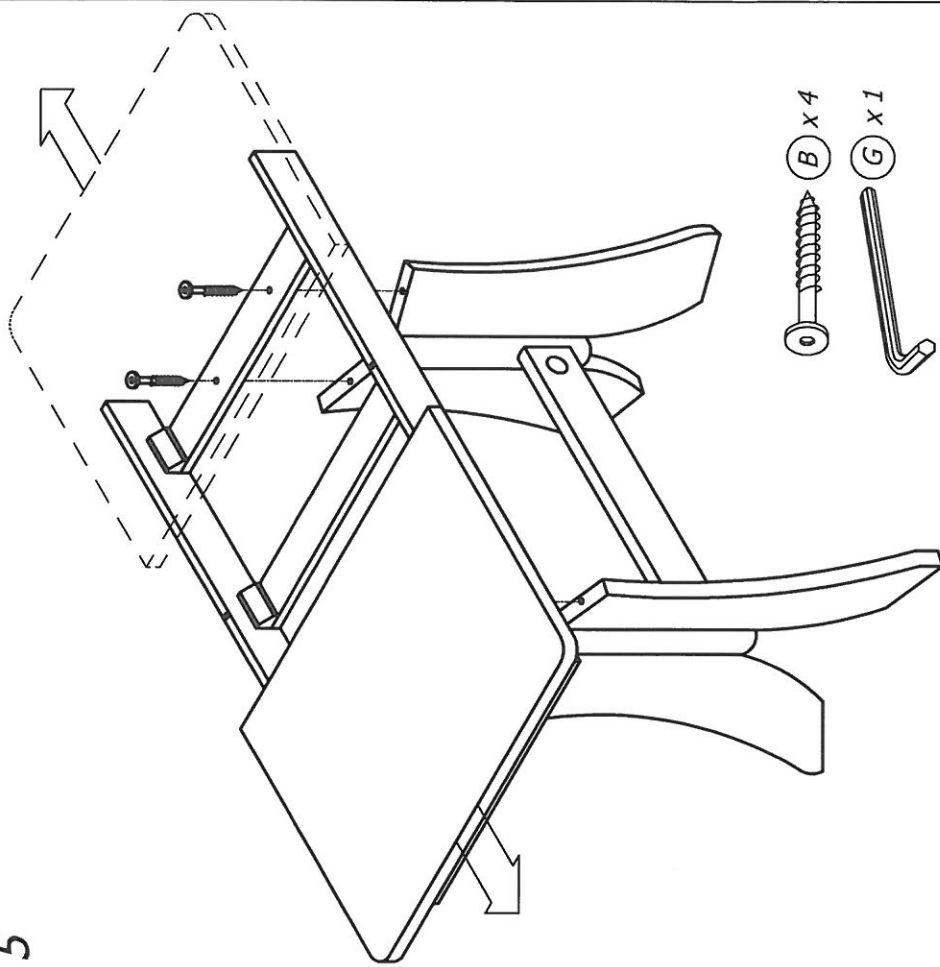
3



4



5



Sehr geehrter Kunde,
 sollte ein Teil beschädigt sein oder fehlen, so reklamieren Sie dieses bitte
 über den Kundendienst Ihres Möbelhauses unter Angaben der jeweiligen
 Teilenummer.
 Für den kurzfristigen Versand von Beschlagteilen verwenden Sie bitte die
 beiliegende Servicekarte.