

ATRIUM

Wecker Modell A 960

Bedienungsanleitung

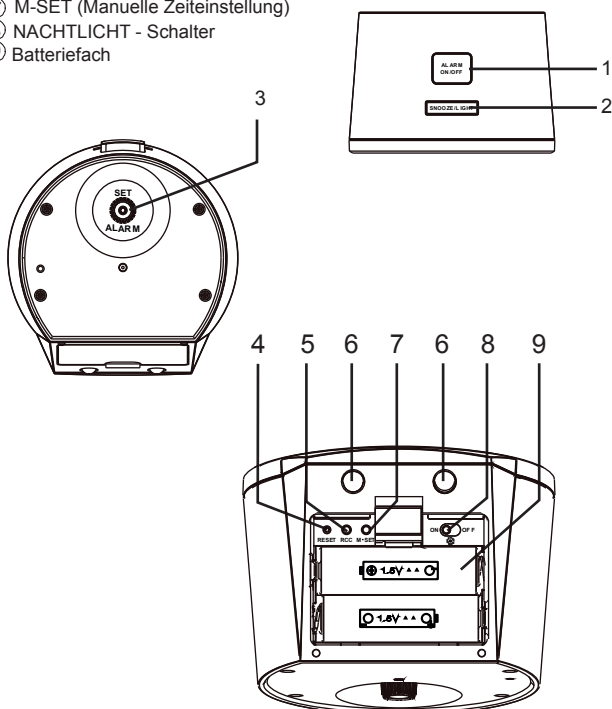
Inbetriebnahme:

1. Öffnen Sie das Batteriefach ⑨.
2. Legen Sie zwei neue Batterien vom Typ AA/LR 6 (1,5 V) in das Batteriefach, entsprechend der bezeichneten Pole. Verwenden Sie nur neue Alkali-Mangan Batterien, keine Zink-Kohle Batterien und auch keine Akkus. Danach ertönt ein akustisches Signal. Der Stunden- und Minutenzeiger beginnen sich zu bewegen, bis sie die zwölf Uhr-Position erreicht haben. Ihr Funkwecker geht nun auf Empfang und versucht das deutsche DCF Funksignal zu empfangen.
3. Schließen Sie das Batteriefach wieder, indem Sie den Deckel einsetzen.
4. Kann Ihr Funkwecker an dem momentanen Standort ein Funksignal empfangen, stellt sich die aktuelle Uhrzeit - Sommer - wie Winterzeit, automatisch ein. Dieser Vorgang kann einige Minuten dauern. Der Empfang des Funksignals hängt von den örtlichen Gegebenheiten ab und ob er sich in Reichweite des DCF-Signals, d.h. in einem Umkreis von ca. 1500 km, um den Sender bei Frankfurt, befindet. Bitte drücken Sie während des gesamten Einstellvorganges keine andere Taste.
Sollten Sie längere Zeit keinen Empfang haben, nachdem Sie die Batterien eingelegt haben, drücken Sie die Reset-Taste ④ im Batteriefach mit einem feinen, stumpfen Metallstift.



Produktbeschreibung:

- ① ALARM ON / OFF - Taste
- ② NACHTLICHT - Sensor
- ③ ALARM - Einstellknopf
- ④ RESET-Taste
- ⑤ RCC-Taste
- ⑥ DRUCKSCHALTER-Snooze/Light (Weckwiederholung)
- ⑦ M-SET (Manuelle Zeiteinstellung)
- ⑧ NACHTLICHT - Schalter
- ⑨ Batteriefach



Einstellung Alarmzeit:

1. Drehen Sie den ALARM-Einstellknopf ③ nur gegen den Uhrzeigersinn, um auf dem Zifferblatt mit dem roten Weckzeiger die gewünschte Alarmzeit einzustellen.



2. Drücken Sie die quadratische rote Taste (ALARM ON/OFF) ① auf der Oberseite des Gehäuses bis die Taste hervorsteht. Die Alarmfunktion ist nun in Betrieb.

Bedienung Wecker / Snooze-Funktion:

1. Um die Snooze-Funktion zu aktivieren, drücken Sie bei Ertönen des Alarms auf die Oberseite des Gehäuses. Dieser Druck wird durch die beiden Druckschalter ⑥ an der Gehäuseunterseite aufgenommen. Der Alarm ertönt nach 5 Minuten wieder. Der Snooze-Vorgang kann 7 - mal wiederholt werden.
2. Um den Alarm abzuschalten, drücken Sie die ALARM ON/OFF-Taste ① noch einmal.
3. Wird keine Taste während des laufenden Alarms gedrückt, so schaltet der Alarm automatisch nach 120 Sekunden ab.

Licht- und Nachtllichtfunktion:

1. Um das Licht zu aktivieren, drücken Sie auf die Oberseite des Gehäuses. Dieser Druck wird durch die beiden DRUCKSCHALTER ⑥ an der Gehäuseunterseite aufgenommen. Das Licht leuchtet für 5 Sekunden.
2. Wenn Sie den NACHTLICHT-Schalter ⑧ im Batteriefach auf die Position ON stellen, wird die dezente automatische Displaybeleuchtung aktiviert. Sobald der NACHTLICHT-Sensor ② Ihres Weckers keine Helligkeit im Umfeld wahrnimmt, schaltet dieser die dezente Displaybeleuchtung ein. Ist Licht im Raum wird die Displaybeleuchtung automatisch deaktiviert. Bitte beachten Sie, daß die Nachtllichtfunktion mehr Energie verbraucht. Es ist ratsam diese zu deaktivieren, wenn der Wecker nicht benutzt und längere Zeit in einem abgedunkeltem Raum steht (z.B. Urlaub).

Manuelle Einstellung der Uhrzeit:

Sollte Ihr Wecker keinen Funkempfang haben oder sich außerhalb der Senderreichweite befinden, so können Sie die Taste für die manuelle Zeiteinstellung (M-Set) ⑦ drei Sekunden lang drücken, um in den Zeiteinstellmodus zu gelangen. Drücken Sie Taste wiederholt und solange bis die Zeiger die gewünschte Position erreicht haben. Eine schnellere Zeigerbewegung erreichen Sie, wenn Sie die Taste M-Set ⑦ gedrückt halten

Sommerzeit:

Ihr Funkwecker stellt sich automatisch von Winter- auf Sommerzeit um.

Reset-Taste:

Die RESET-Taste ④ am Batteriefach kann benutzt werden, um alle fehlerhaften Einstellungen zurückzusetzen oder im Falle von Fehlfunktionen das Produkt neu zu starten.

RCC-Taste:

Mit der RCC-Taste ⑤ im Batteriefach kann der Funksignalempfang auch manuell gestartet werden. Der manuelle Funksignalempfang endet automatisch nach 6-12 Minuten. Testempfänge verbrauchen viel Batteriennergie und reduzieren die Batterielebensdauer.

WICHTIG !

Bitte lesen Sie diese Hinweise aufmerksam bevor Sie Einstellungen an Ihrem Funkwecker vornehmen. Bestimmte Situationen können den Funksignalempfang beeinflussen. Um Störungen des Funksignalempfangs zu vermeiden, beachten Sie bitte folgende Punkte:

1. Stellen Sie diesen Funkwecker nicht in die Nähe von elektronischen Geräten mit Magnetfeldern oder Geräten, welche selbst senden.
2. Stellen Sie den Funkwecker nicht auf oder in die Nähe von Metallplatten.
3. Die Empfangsqualität wird beeinträchtigt in Kellern, in Gebäuden mit hohem Stahlanteil, wie z.B. Fabrikhallen, Flughäfen und Hochhäusern und in Häusern mit metallbedampften Isolierglasfenstern.
4. Aktivieren Sie den Funksignalempfang nicht in sich bewegenden Objekten wie z.B. Auto, Zug oder Flugzeug.

Pflegehinweise:

Setzen Sie den Wecker nicht extremen Temperaturen (d.h. nicht über 40°C und unter -5°C) aus. Bleibt die Anzeige stehen, ist dies ein Zeichen die Batterie zu tauschen. Ihr Atrium-Fachhändler wird gerne diesen Service für Sie übernehmen und die Batterie fachgerecht entsorgen. Verwendet werden dürfen nur neue Alkali-Mangan-Batterien. Andere Batterien oder Akkus können zu Fehlfunktionen führen.

Hinweise zum Umweltschutz:

Dieses Produkt darf am Ende seiner Lebensdauer nicht über den normalen Haushaltsabfall entsorgt werden, sondern muss an einem Sammelpunkt für das Recycling von elektrischen und elektronischen Geräten abgegeben werden. Mit der Wiederverwendung der stofflichen Verwertung oder anderen Formen der Verwertung von Altgeräten leisten Sie einen wichtigen Beitrag zum Schutz unserer Umwelt.



Hinweise zu Batterien:

Sind die in Ihrem Produkteingesetzten Batterien "leer", ist ein Batteriewechsel nur durch eine Fachperson möglich. Bitte beachten Sie, dass Gewährleistungsansprüche bei Eingriffen des Käufers oder nicht fachkundigen Personen erlöschen können. Bitte wenden Sie sich an das Fachgeschäft, in dem Sie Ihre Uhr gekauft haben. Ihr Fachhändler kann einen Batteriewechsel vornehmen und wird die Altbatterie vorschriftsgemäß entsorgen, da Batterien nicht in den Hausmüll dürfen.



(Informationen für den Handel):

Altbatterien enthalten möglicherweise Schadstoffe, die Umwelt und Gesundheit schaden können. Bitte geben Sie die Batterien an den Recyclinghöfen oder Kommunen ab. Die Rückgabe ist unentgeltlich und gesetzlich vorgeschrieben. Bitte werfen Sie nur entladene Batterien in die aufgestellten Behälter und kleben Sie bei Lithium-Batterien die Pole ab.

Alle Batterien werden wiederverwertet. So lassen sich wertvolle Rohstoffe wie Eisen, Zink oder Nickel wieder gewinnen. Batterierecycling ist die leichteste Umweltschutzübung der Welt. Vielen Dank fürs Mitmachen.
Die Zeichen unter der Mülltonne stehen für:

- Pb: Batterie enthält Blei
- Cd: Batterie enthält Cadmium
- Hg: Batterie enthält Quecksilber

Gewährleistung:

Die Gewährleistung wird für einen Zeitraum von zwei Jahren ab dem Kaufdatum übernommen. Keine Gewährleistung wird übernommen für natürlichen Verschleiß bei Gehäuse und Glas, für Überbeanspruchung, für Fremdeingriff, für Glasbruch und für die Batterie. Die Gewährleistung erlischt bei Eingriffen des Käufers oder nicht fachkundiger Dritter, sowie bei unsachgemäßer Behandlung wie z.B. Schlag oder Fall. Eine Haftung für Neben- oder Folgeschäden ist ausgeschlossen. Sollte die Behebung der Mängel nicht möglich sein, so wird Ersatz in Form eines gleichen oder ähnlichen Modells geleistet. Bitte legen Sie bei Garantiefällen die Kaufquittung und den Garantieschein vor.
hergestellt für die Marke ATRIUM: www.atrium-uhren.de
Distributor: Kurt-Eberhard Kalb KG, Gartenstr. 26, 88212 Ravensburg,
kalb@kalb-ravensburg.de, Germany

Ref.Nr. _____

Kaufdatum: _____

Name d. Käufers: _____

Fachhändler: _____