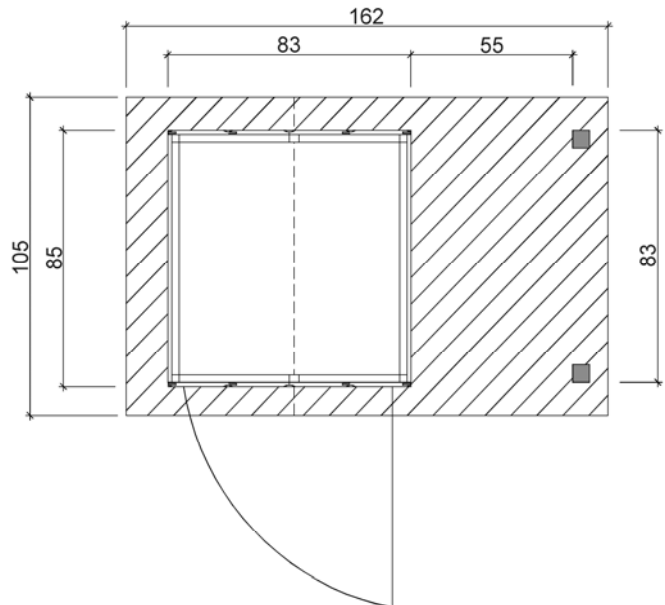
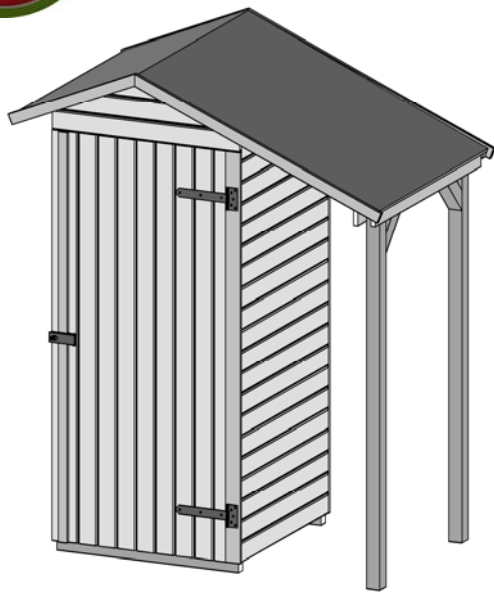




# Geräteschrank in Elementbauweise

Art.-Nr.: 351.0809.30450



Sockelmaß [cm]	Maß incl. Dachüberstand [cm]	Dach- fläche [m <sup>2</sup> ]	Seitenwandhöhe [cm]	Gesamthöhe [cm]	Grundfläche [m <sup>2</sup> ]	Rauminhalt [m <sup>3</sup> ]	Gewicht [kg]
142 x 85	162 x 105	1,8	174	196	1,16	2,0	100

## Allgemeines:

- Geräteschrank in Elementbauweise mit Schleppdach
- Sämtliche Holzteile aus Nadelholz
- Schleppdach: 59 x 85 cm

## Fußboden:

- vorgefertigtes Bodenelement, 19mm starke Bodendielen



## Wandelemente:

- 14 mm starke Nut- und Federbretter auf massiven Hölzern befestigt

## Tür:

- 1-flügelige Tür mit Sicherheitsüberwurf
- Türöffnung: 70 x 168cm

## Dach:

- vorgefertigte Dachelemente (14mm Dachschalung)
- Dacheindeckung aus Bitumendachbelag (grau)

## Verpackung:

- 1 Paket incl. Montagematerial und übersichtlicher Montageanleitung
- Verpackungsmaße: L/B/H = 186/88/37cm

