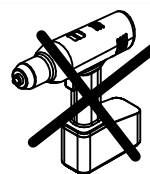
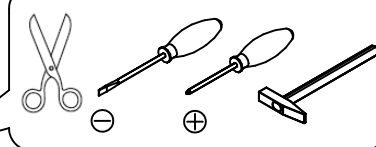
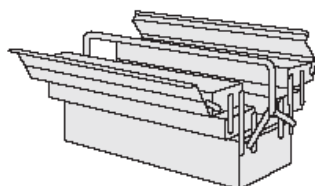
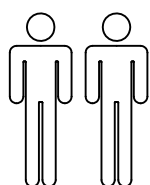


- | | | | |
|-------------|---|-------------|---|
| (D) | Montageanleitung
57784 | (GB) | Assembly instructions
57784 |
| (FR) | Notice de montage
57784 | (IT) | Istruzioni di montaggio
57784 |
| (NL) | Handleiding voor de montage
57784 | (PL) | Instrukcja montażu
57784 |
| (CZ) | Montážní návod
57784 | (SK) | Návod na montáž
57784 |
| (HU) | Szerelési útmutató
57784 | (RO) | Instrucțiuni de montaj
57784 |
| (TR) | Montaj talimatı
57784 | (RU) | Инструкция по монтажу
57784 |

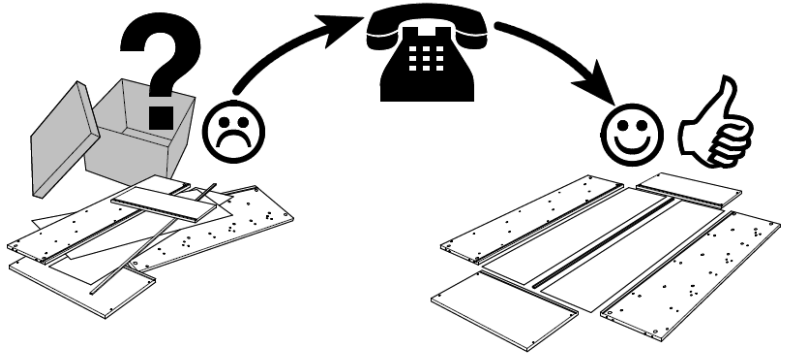
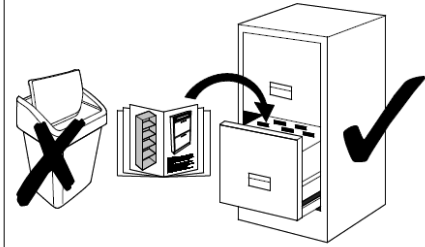


Service • Dienstverlening • Serwis • Servis • Сервисная служба • Assistenza • Szerviz

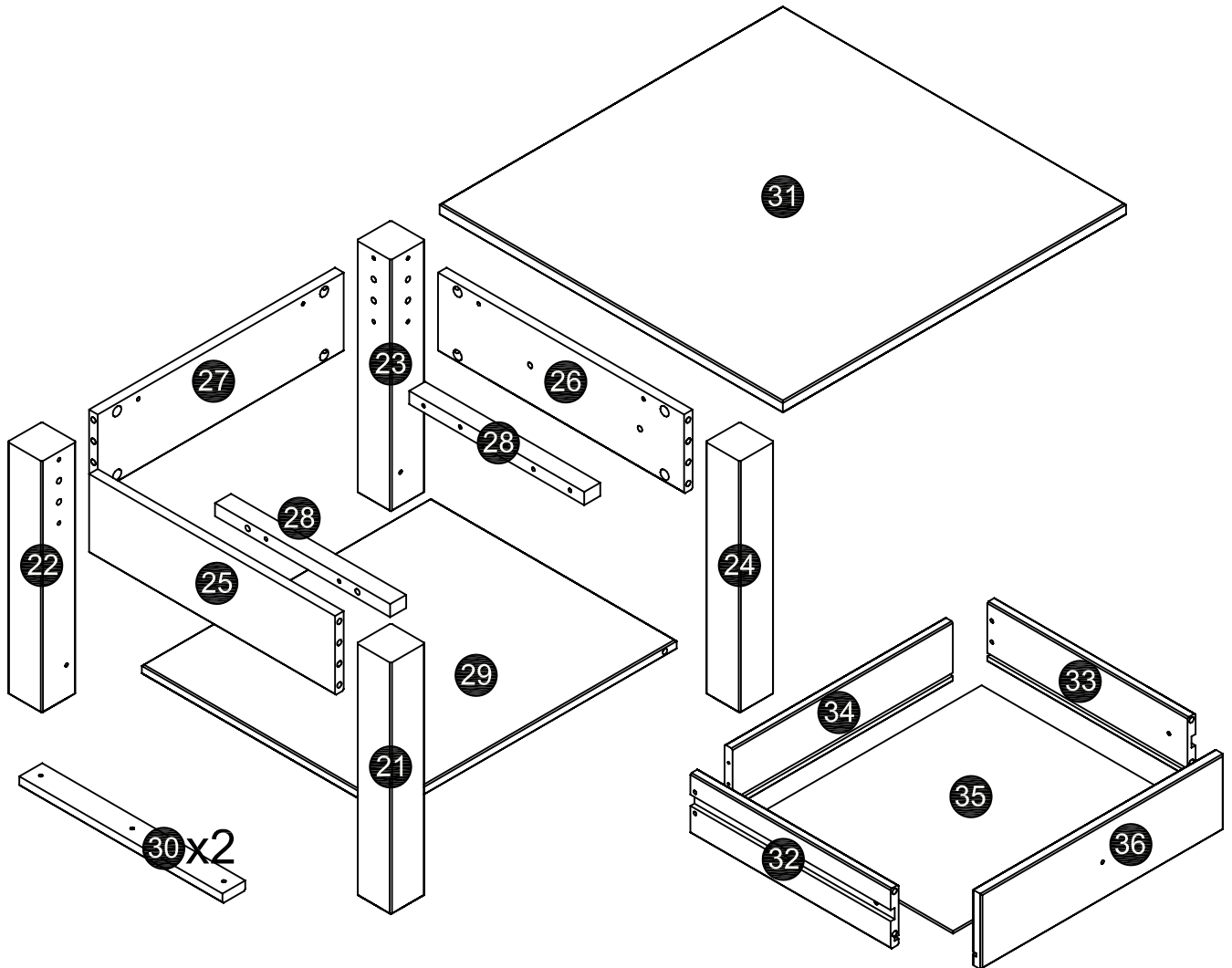
Name • Nom • Nome • Naam • Nazwa • Jméno •
Názov • Név • Denumire • Isim • Название

Nr. • No. • N° • Номер • Č • Sz

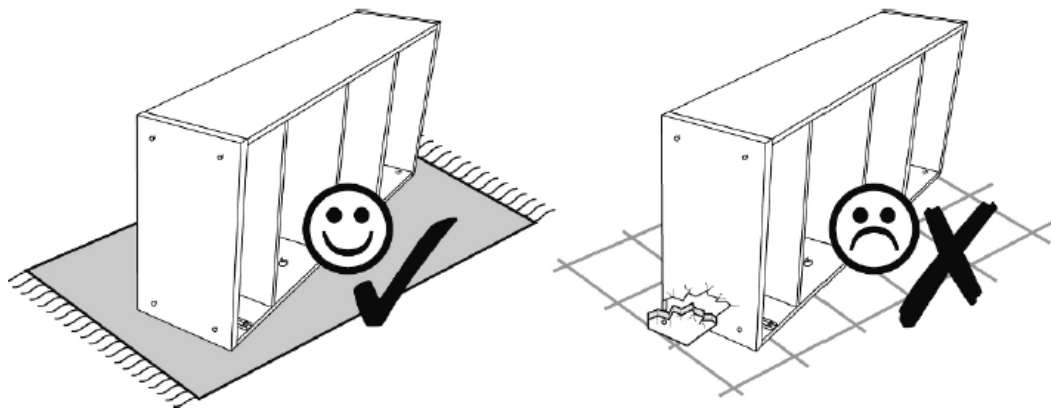
Typ • Type • Tip • Tipus • Tipo • Тип



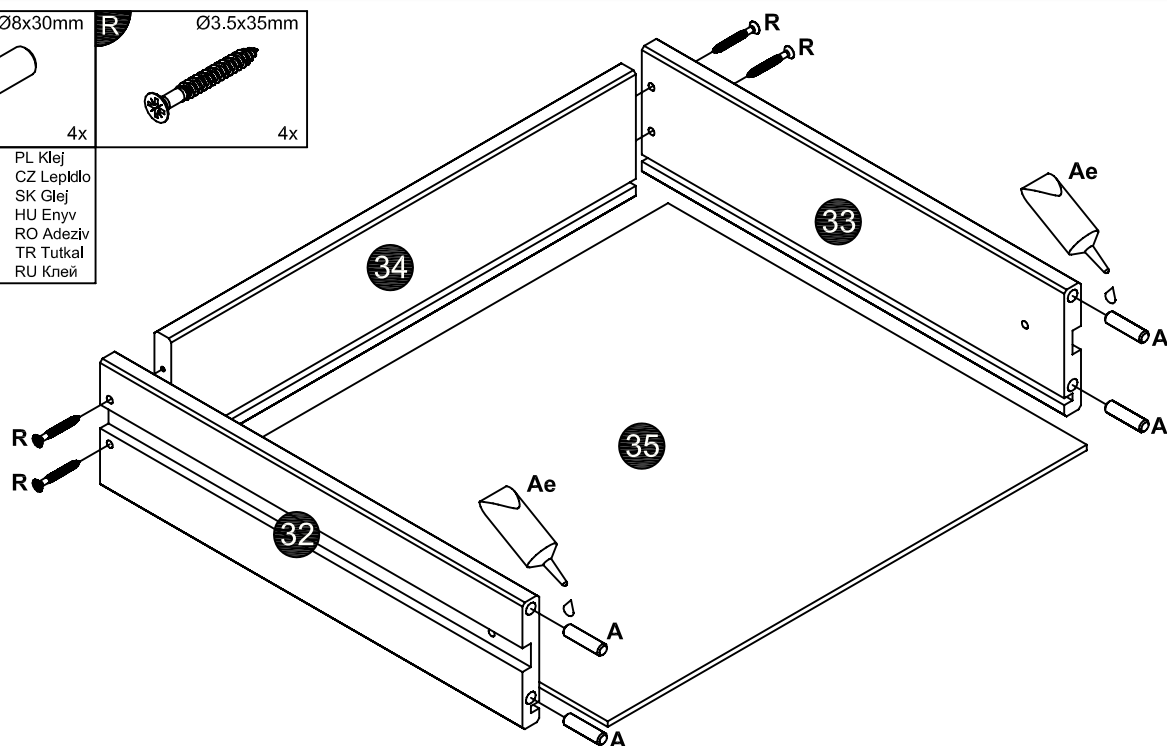
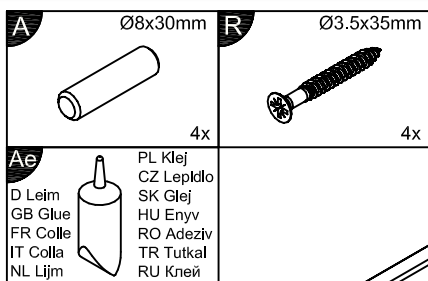
0
10
20
30
40
50
60
70
80
90
100
110
120
130
140
150
160
170
180
190
200



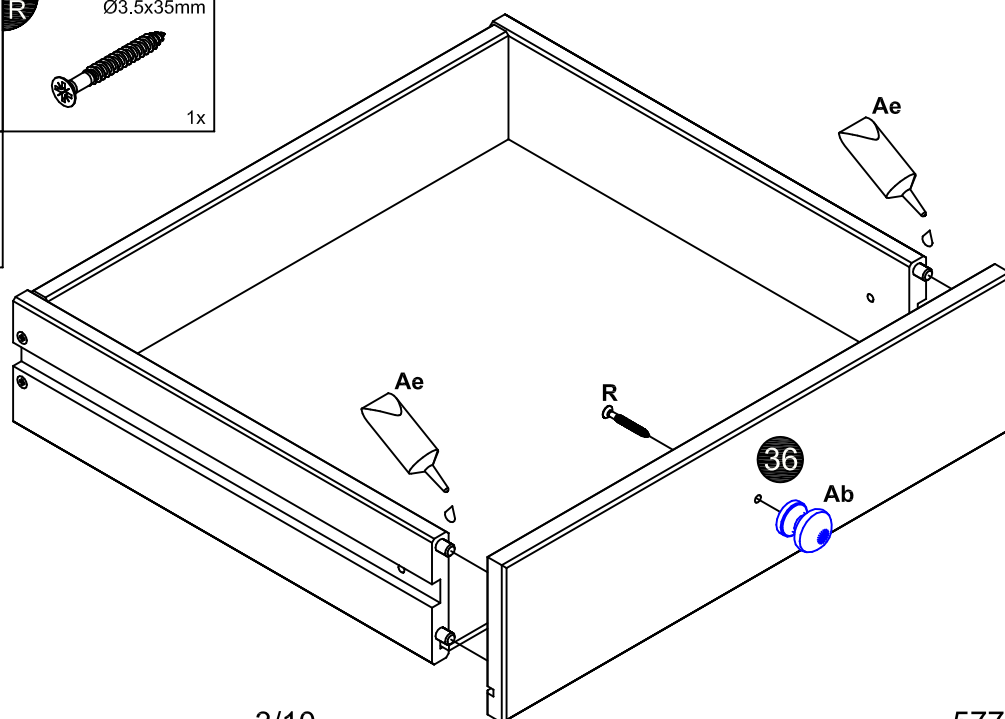
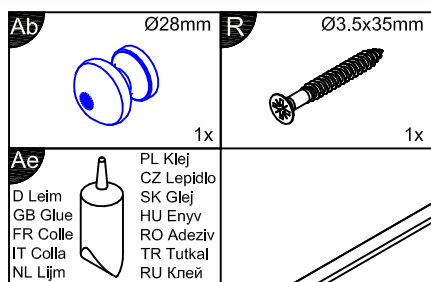
A Ø8x30mm 20x	B Ø6.5x34mm 16x	C Ø15x11mm 16x	R Ø3.5x35mm 5x	T Ø4x25mm 6x	U Ø5.8x9mm 4x	V 348mm 2x	Aa M4x10mm 2x	Ab Ø28mm 1x
Ad Ø3.5x40mm 4x	Ae PL Klej CZ Lepidlo SK Glej HU Enyv RO Adeziv TR Tutkal RU Клей 1x	Af Ø6.3x11mm 12x	Ah 20x16.5mm Ø6.5mm 6x	An 26x3mm 4x				



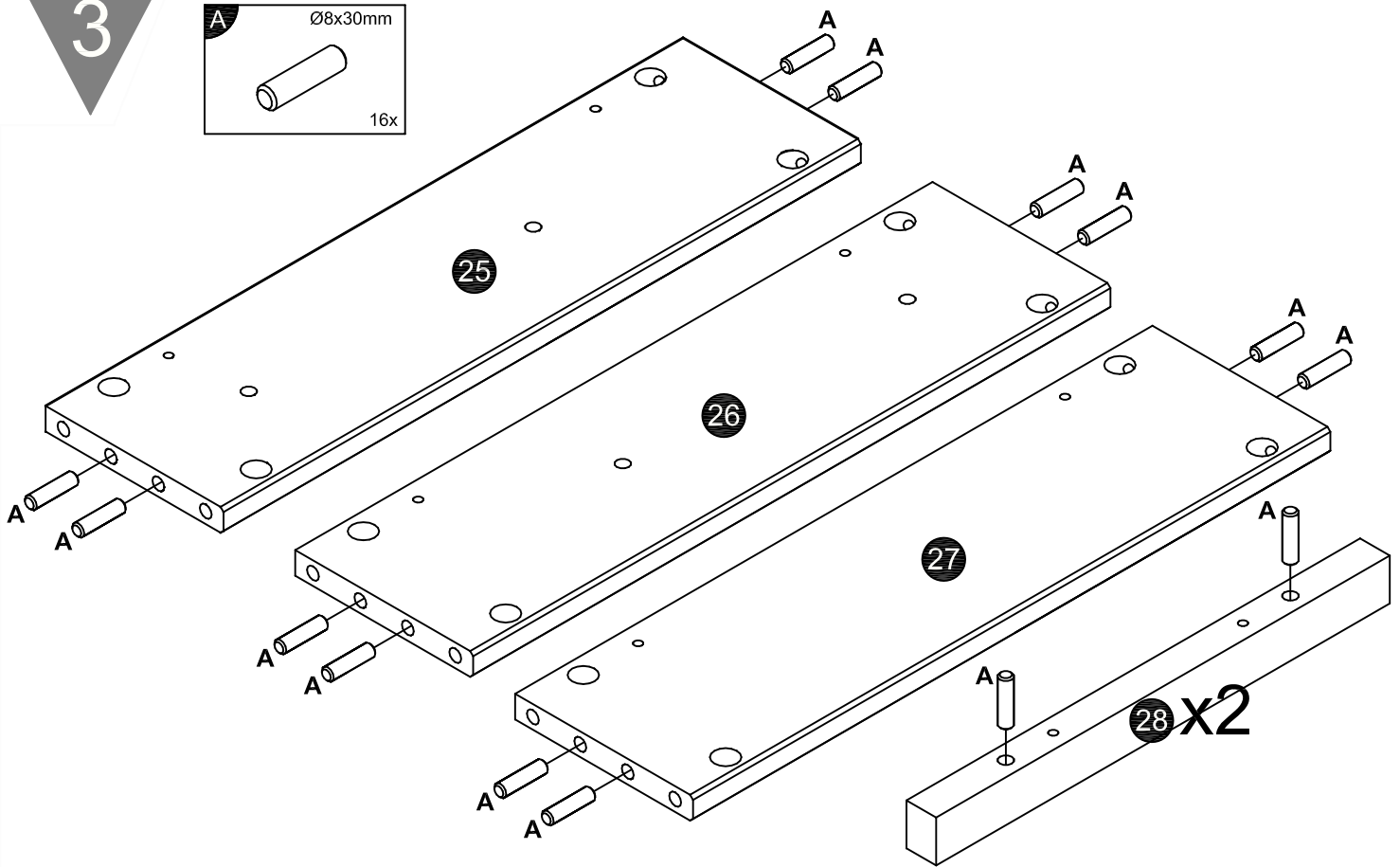
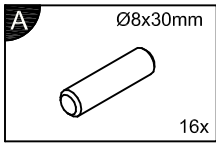
1



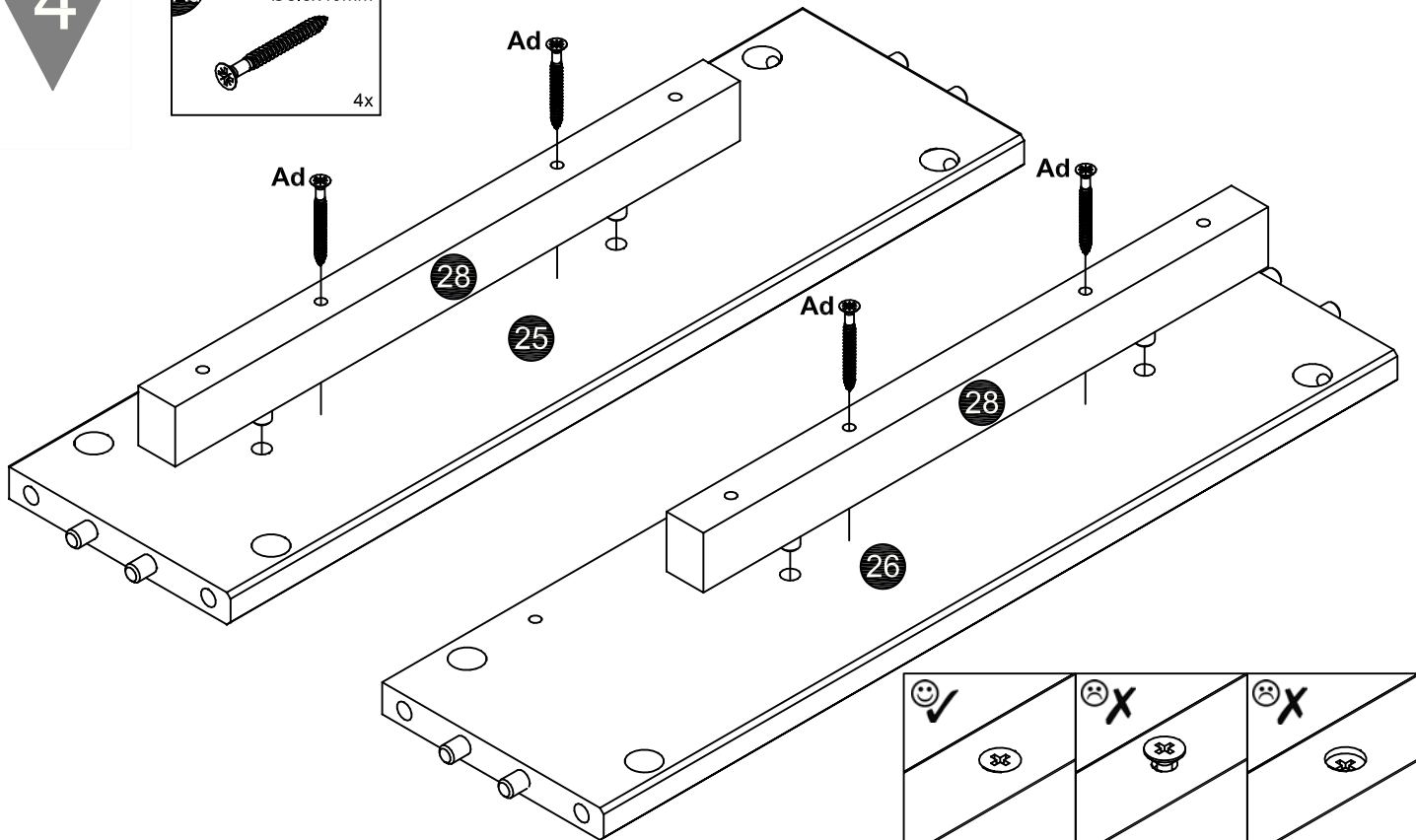
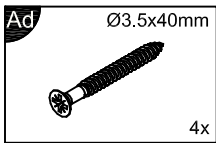
2



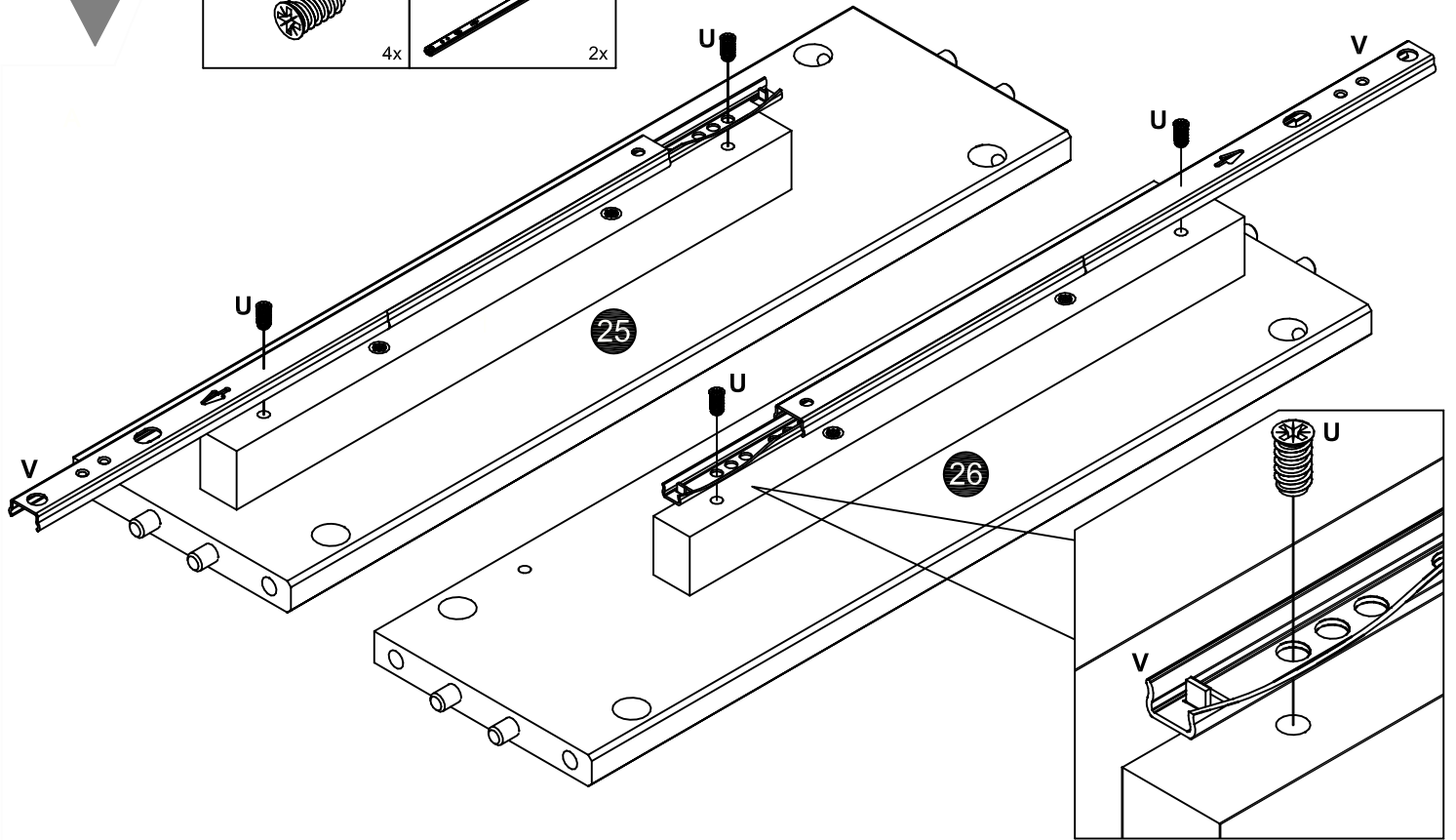
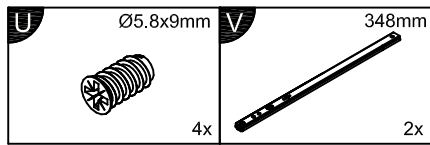
3



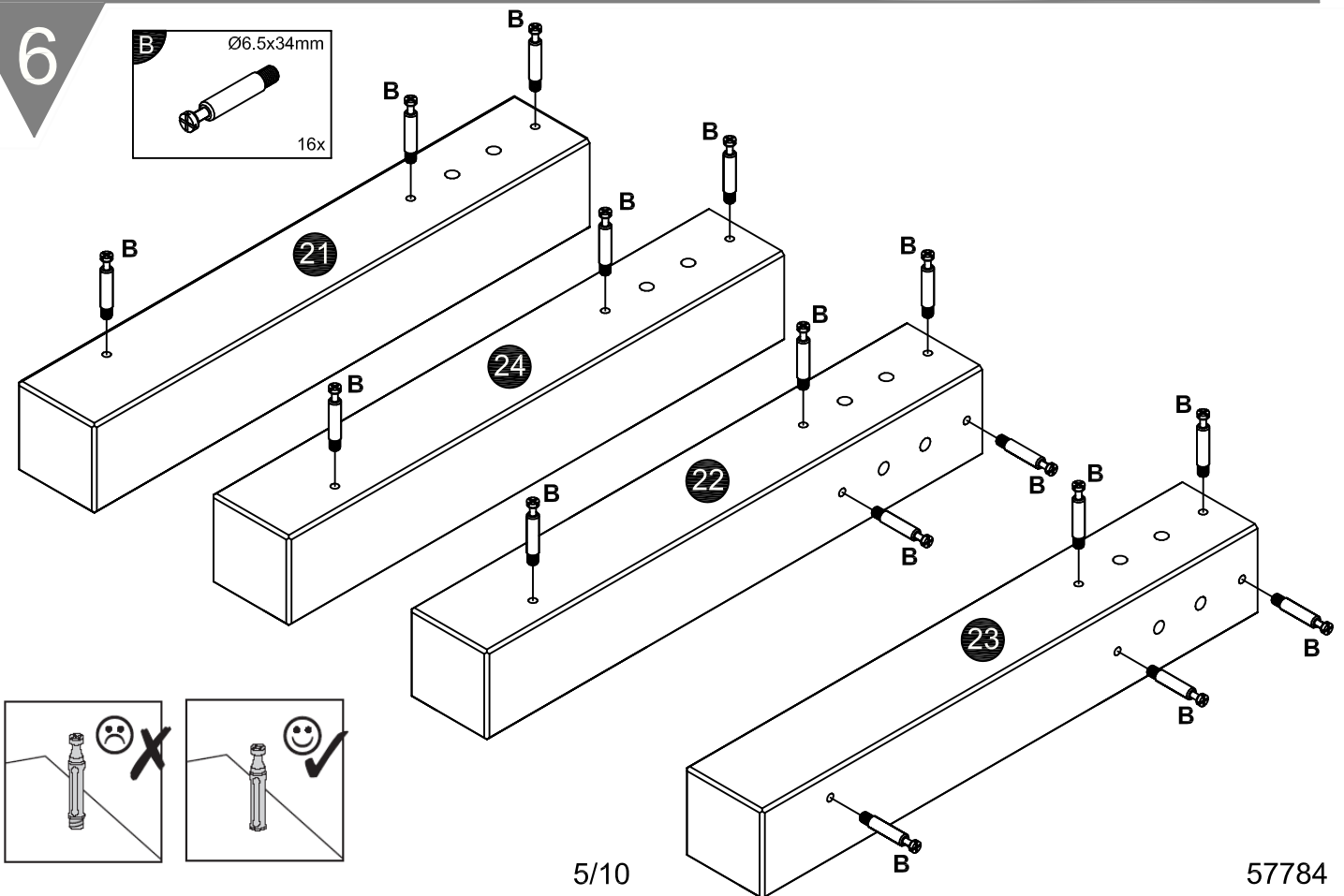
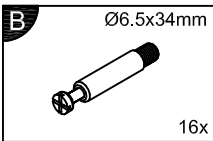
4



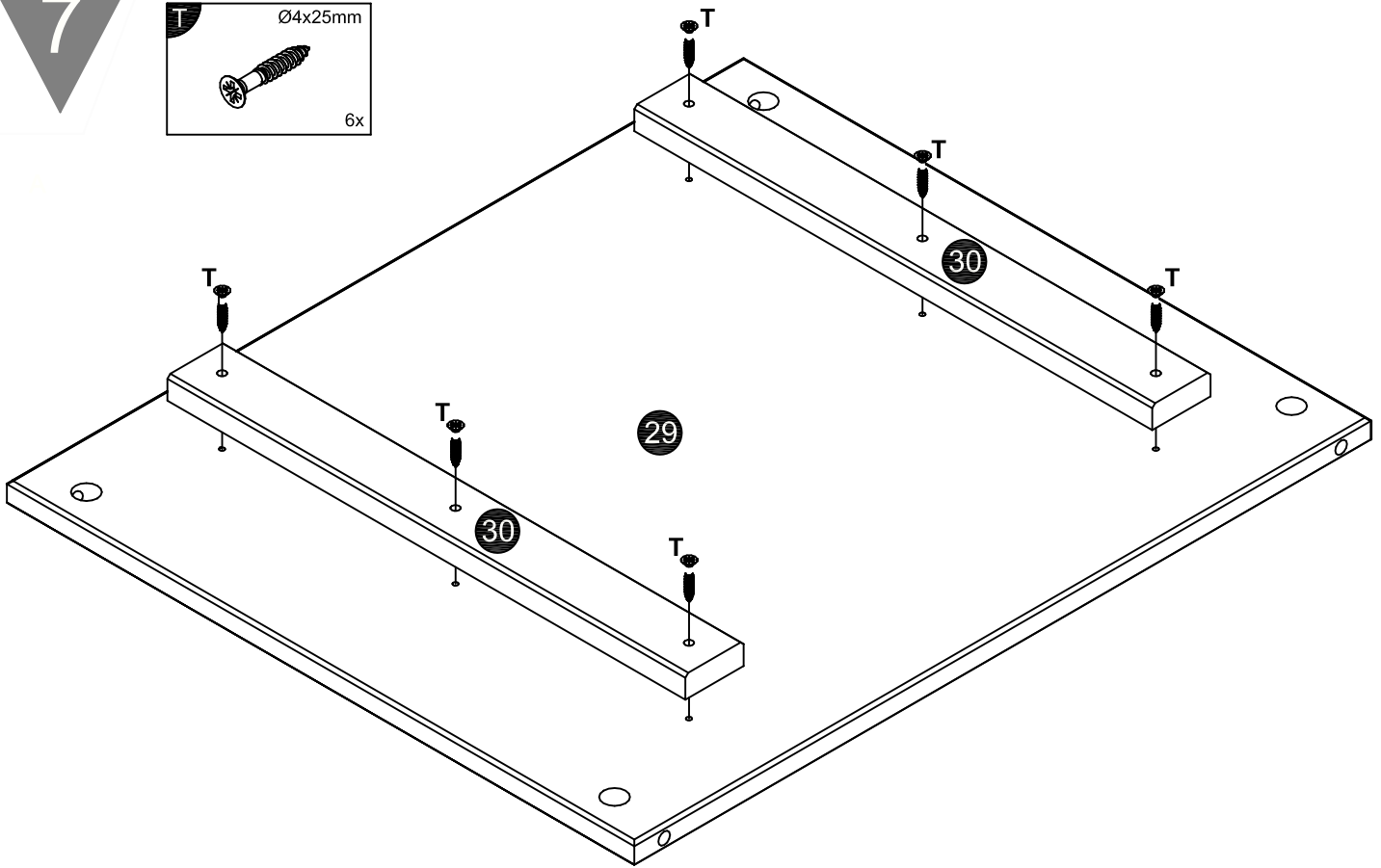
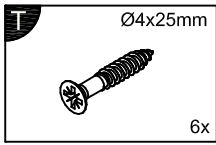
5



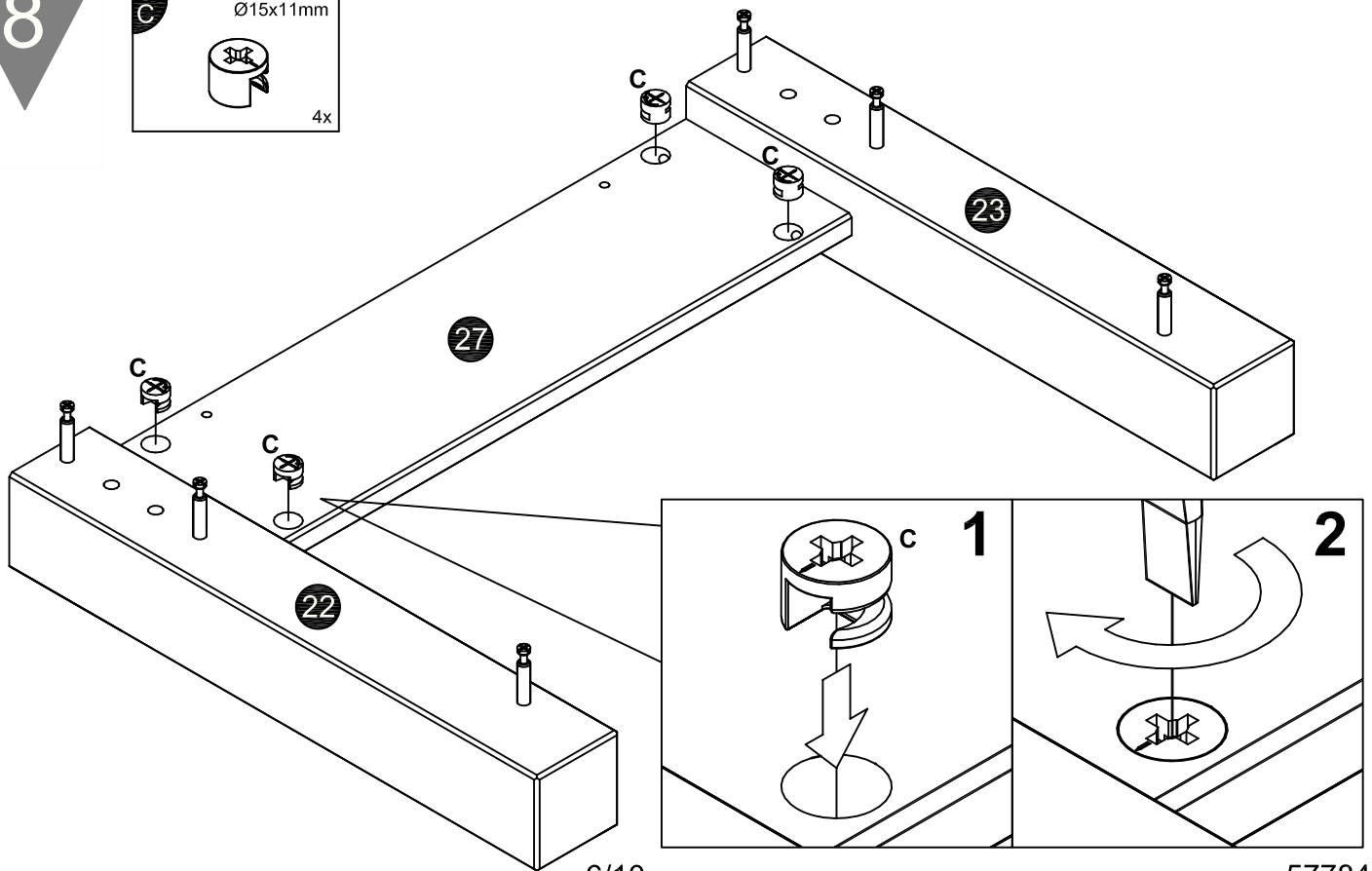
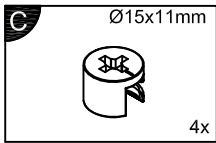
6



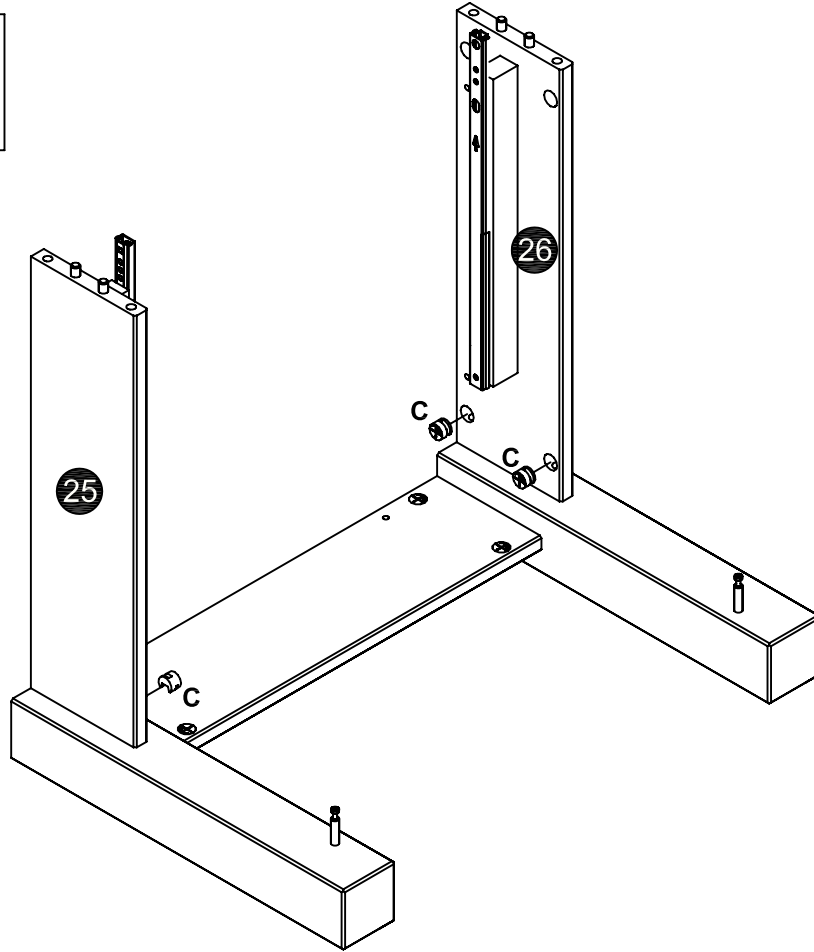
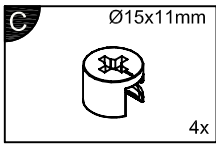
7



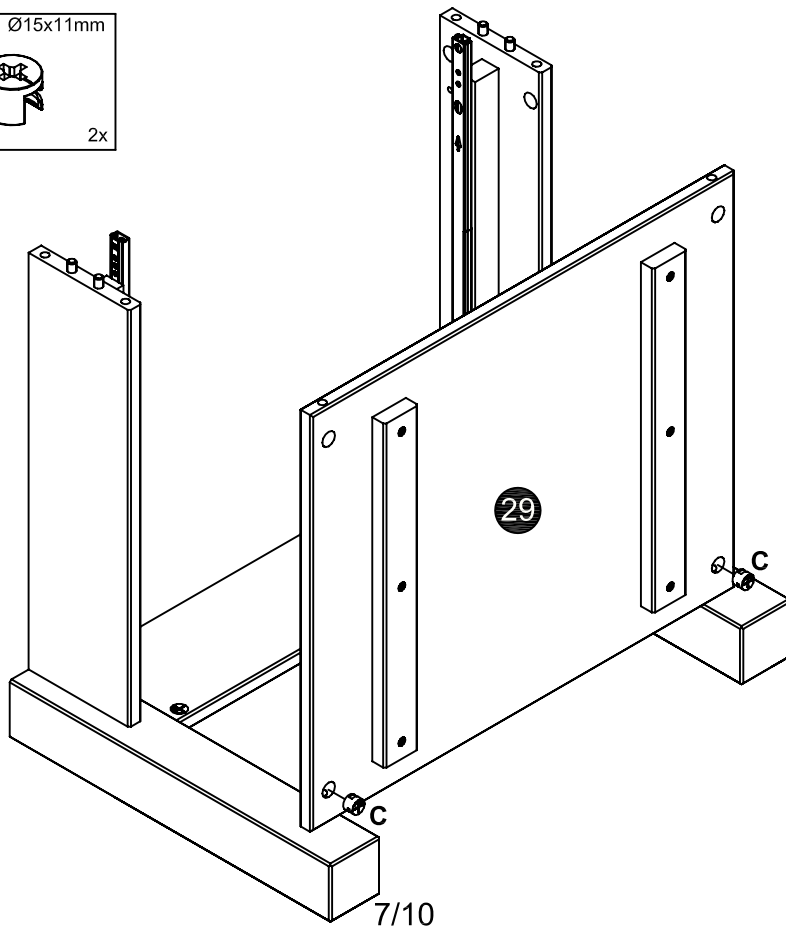
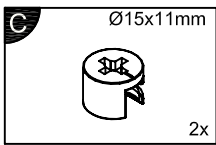
8



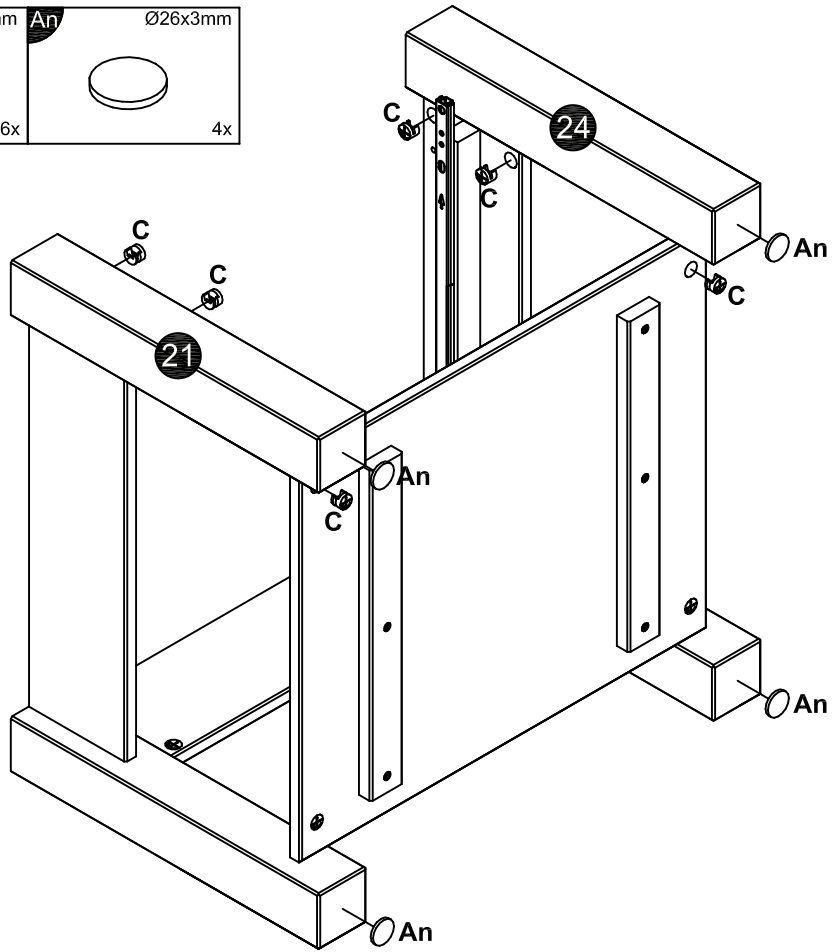
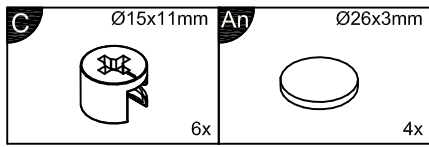
9



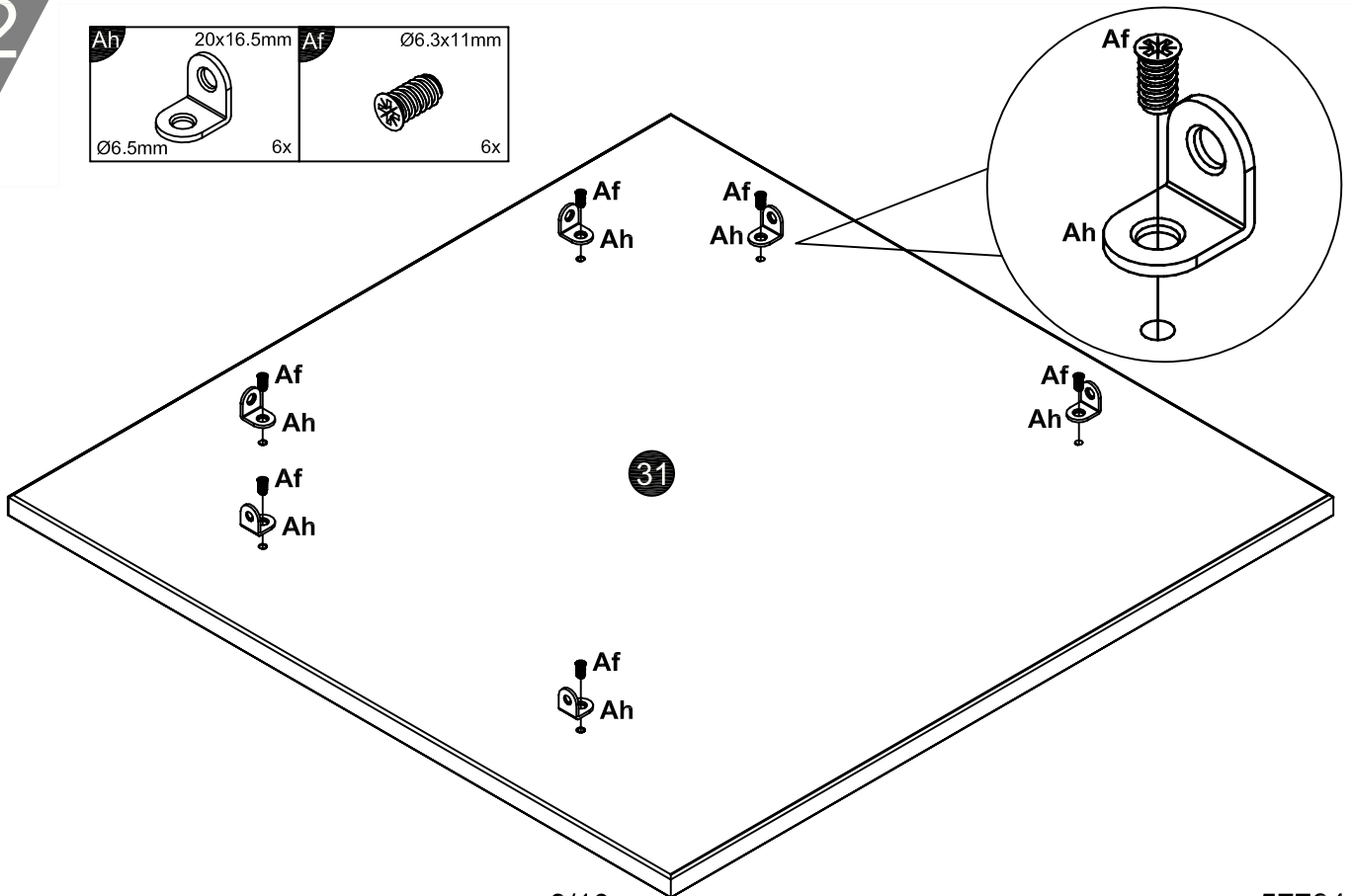
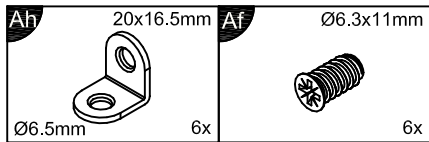
10



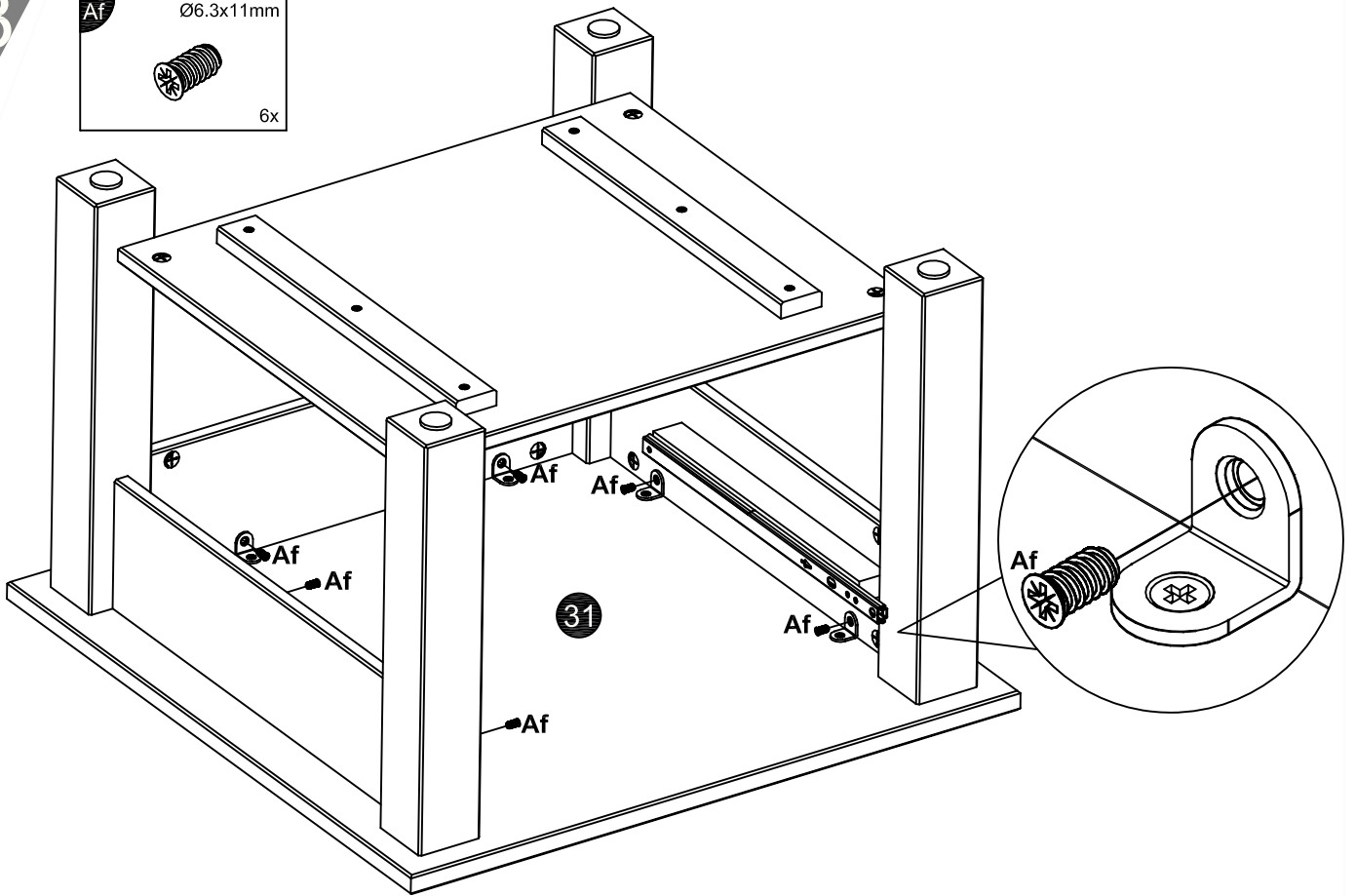
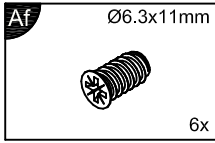
11



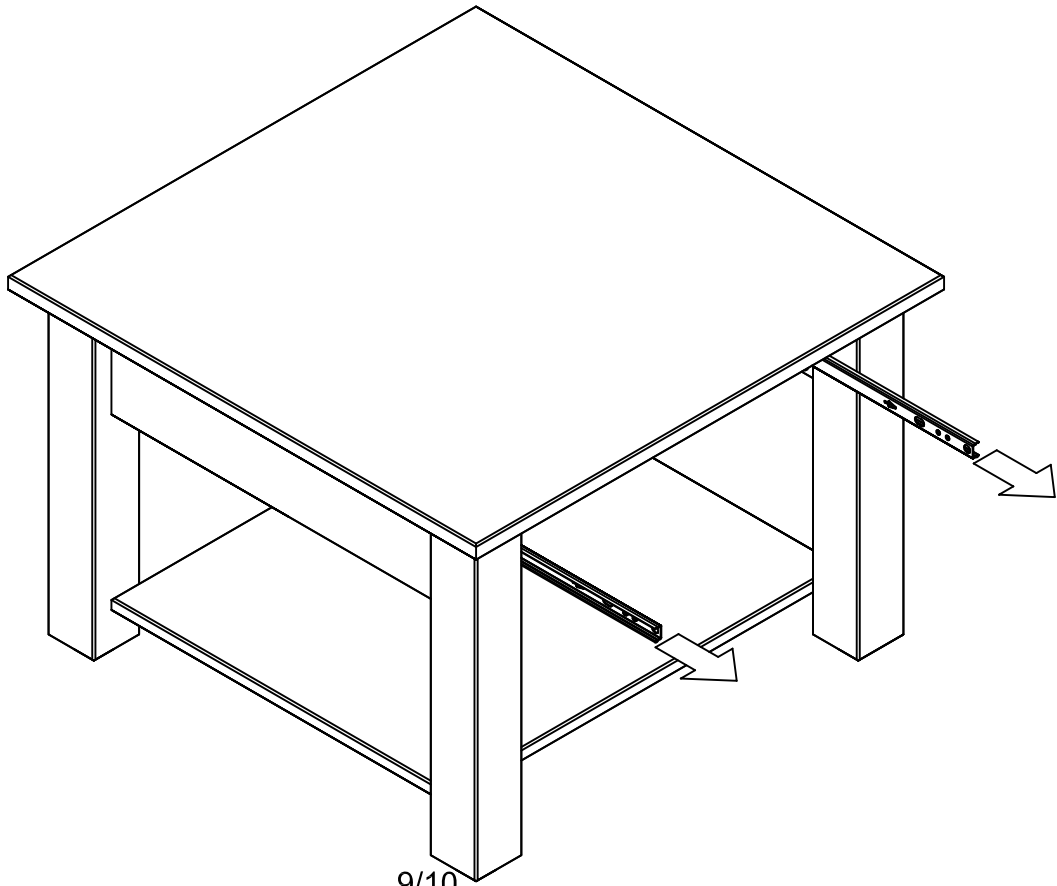
12



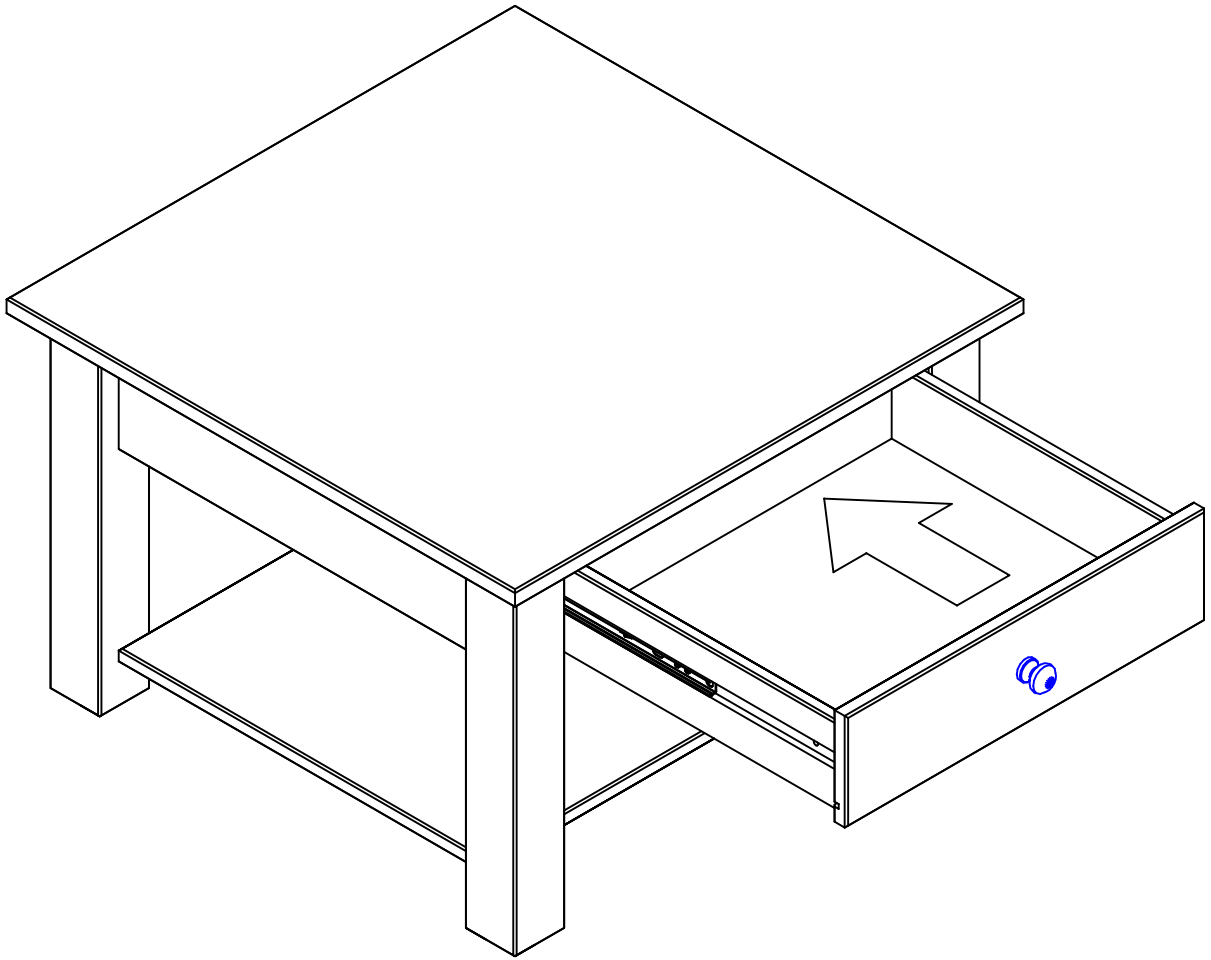
13



14



15



16

