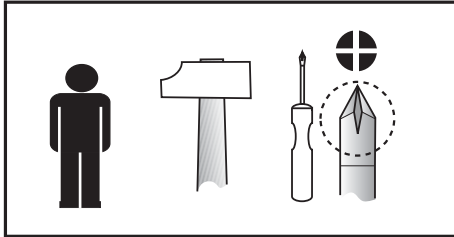
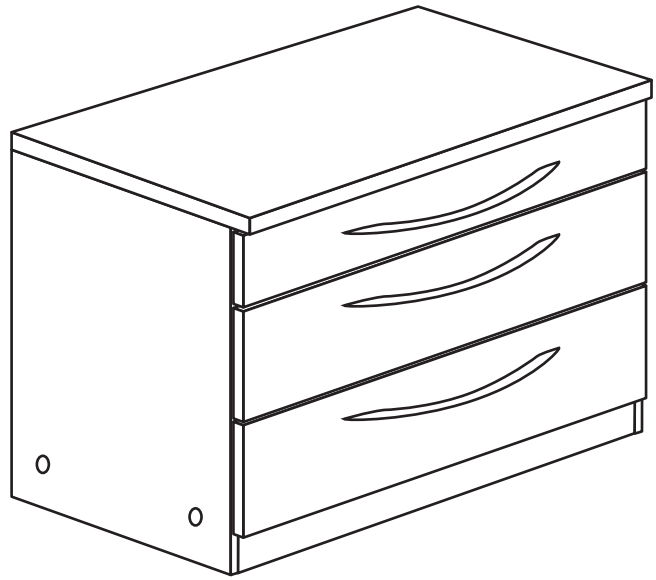

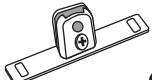

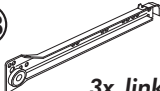





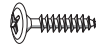



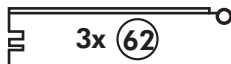
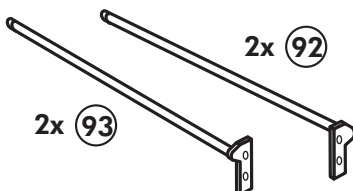
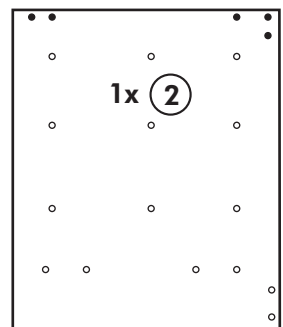
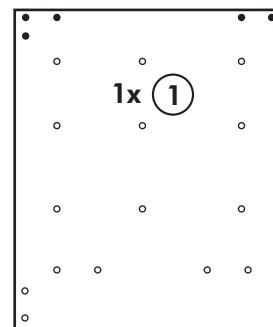
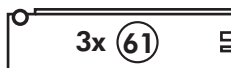
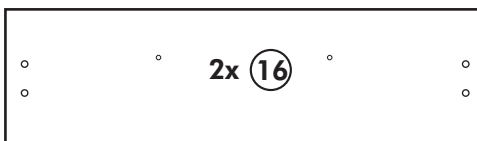
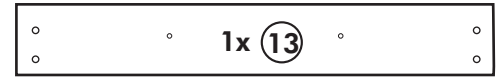
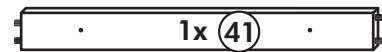
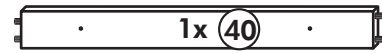
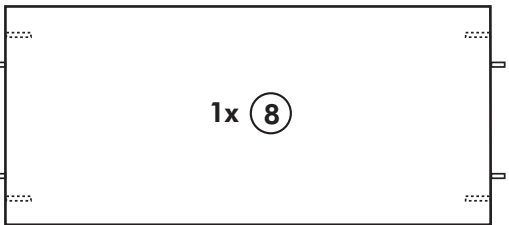
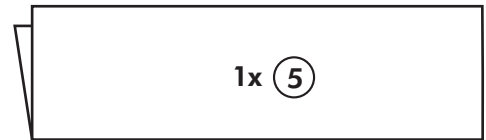
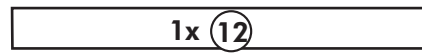
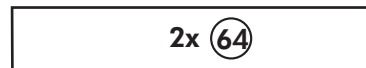
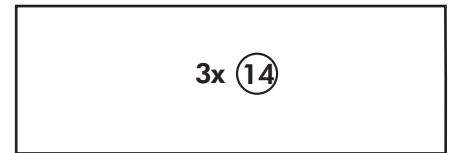
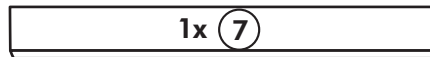
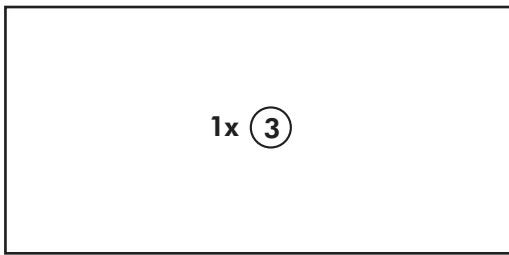


Unterschrank mit APL


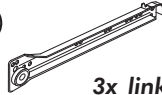


Nr. 019 Rev.01

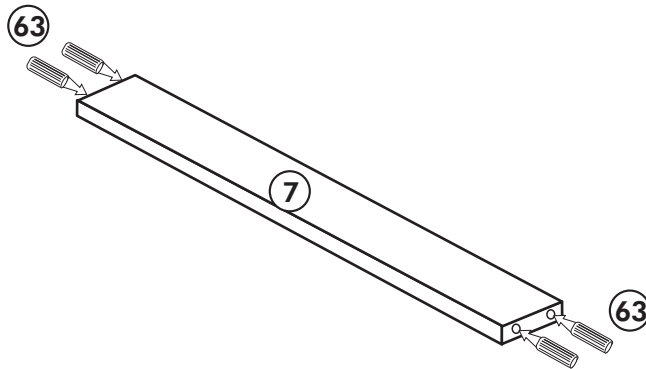
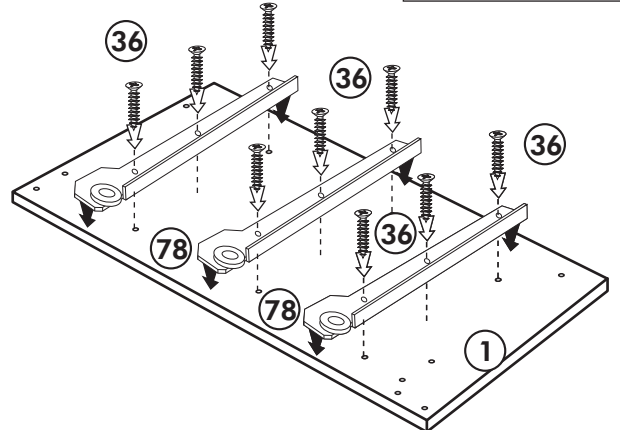
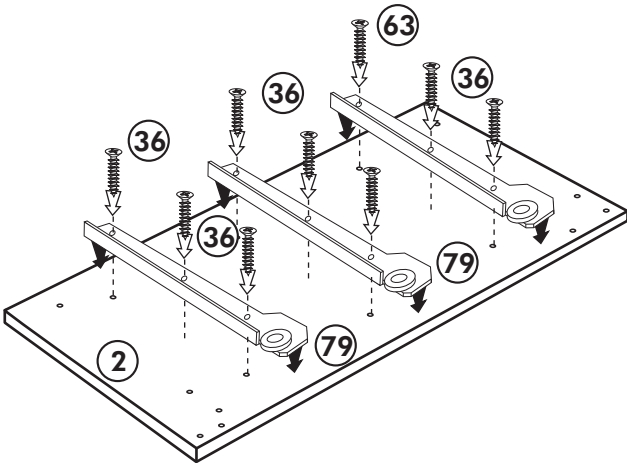


63  8 x 30 4x	90  6x	91  4x	78  3x links	79  3x rechts	22  4x	36  3,5 x 16 56x
23  4x	21  3x	27  3,0 x 20 24x	70  1x LEIM GLUE	106  4x 4,0 x 30	26  6x 4 x 30 M4	





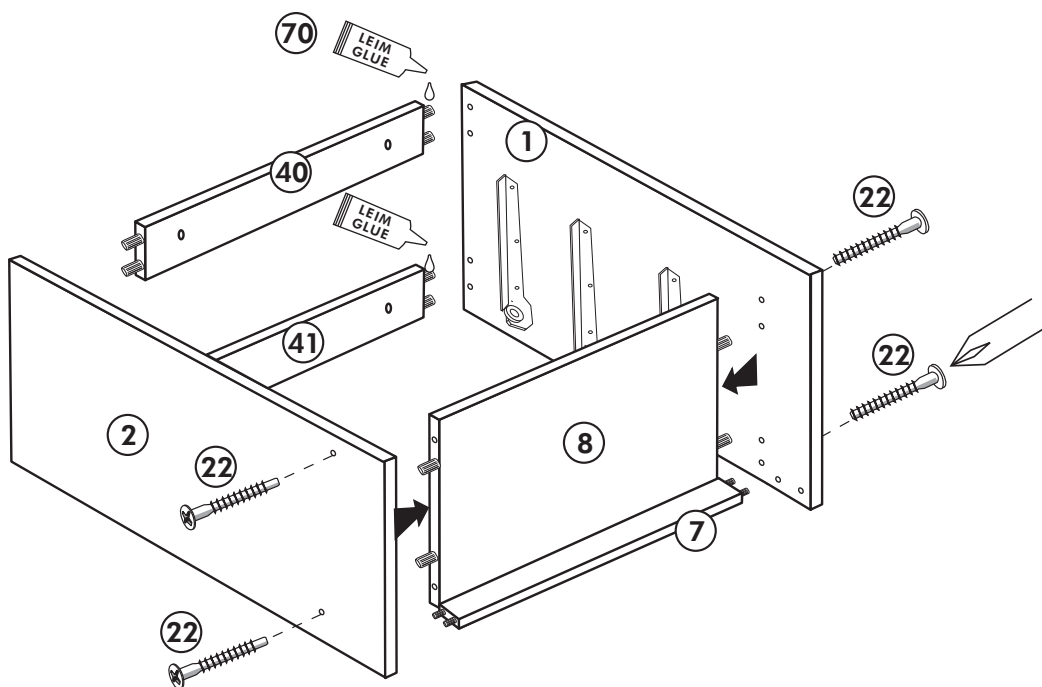
1

<p>79</p>  <p>3x rechts</p>	<p>78</p>  <p>3x links</p>	<p>36</p> <p>3,5 x 16</p>  <p>18x</p>
		<p>63</p> <p>8 x 30</p>  <p>4x</p>

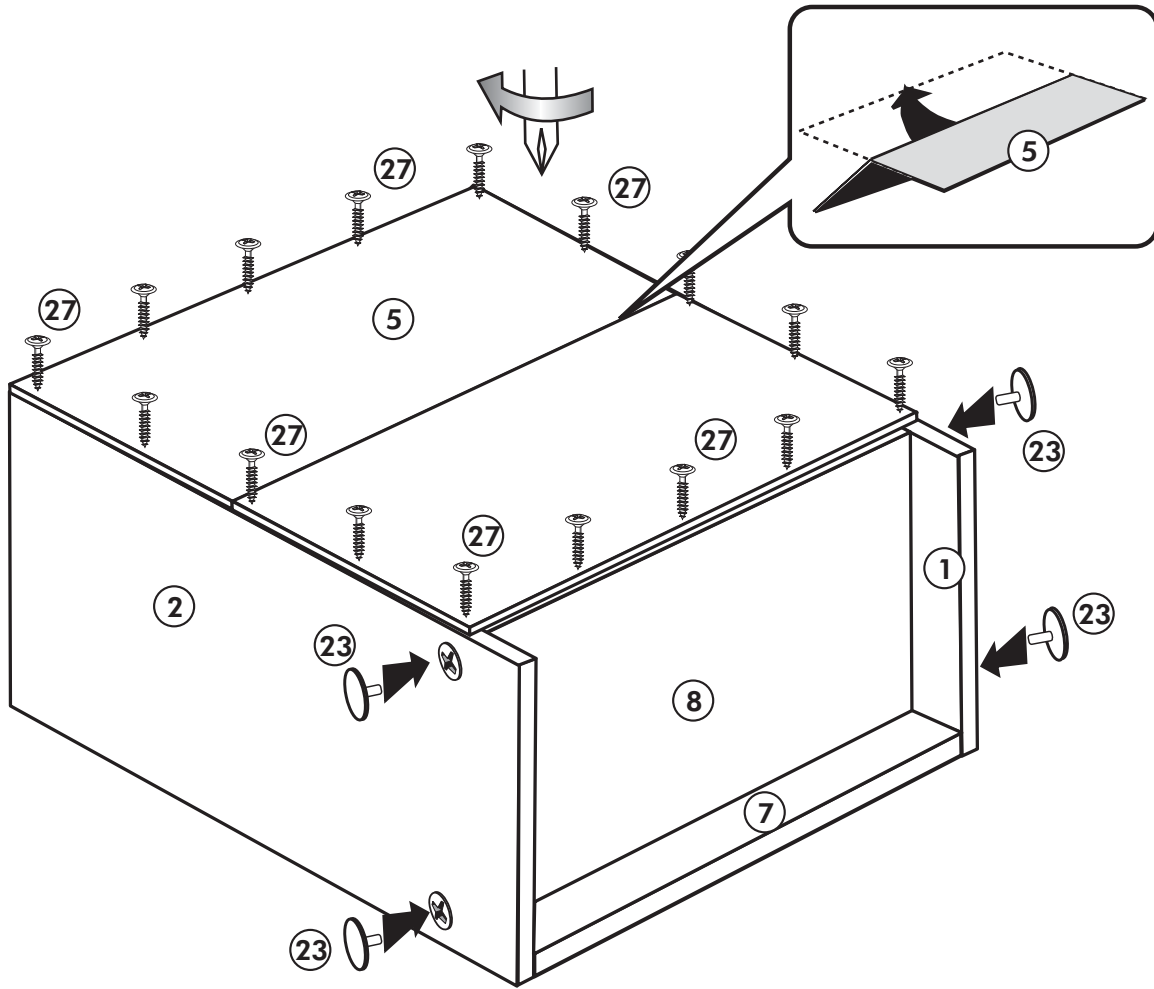


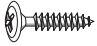

2

<p>22</p>  <p>4x</p>
<p>70</p>  <p>1x</p>

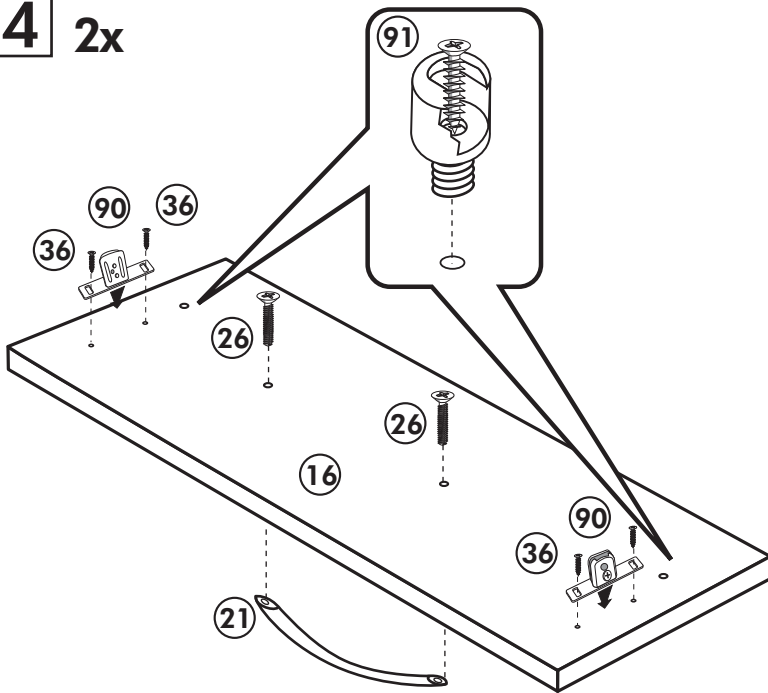







3



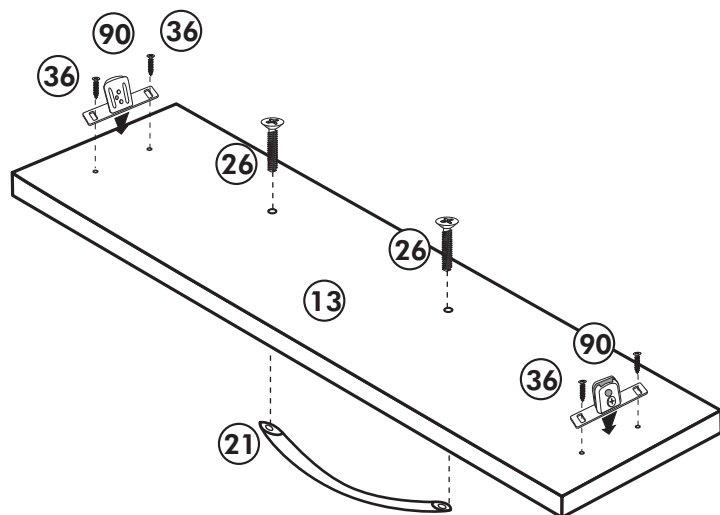
(27)	3,0 x 20
24x	
(23)	
4x	



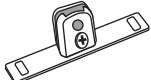

4 2x




(26)		(36)	3,5 x 16
4x	4,0 x 30 M4	8x	
(90)		(91)	
4x		4x	
(21)		2x	

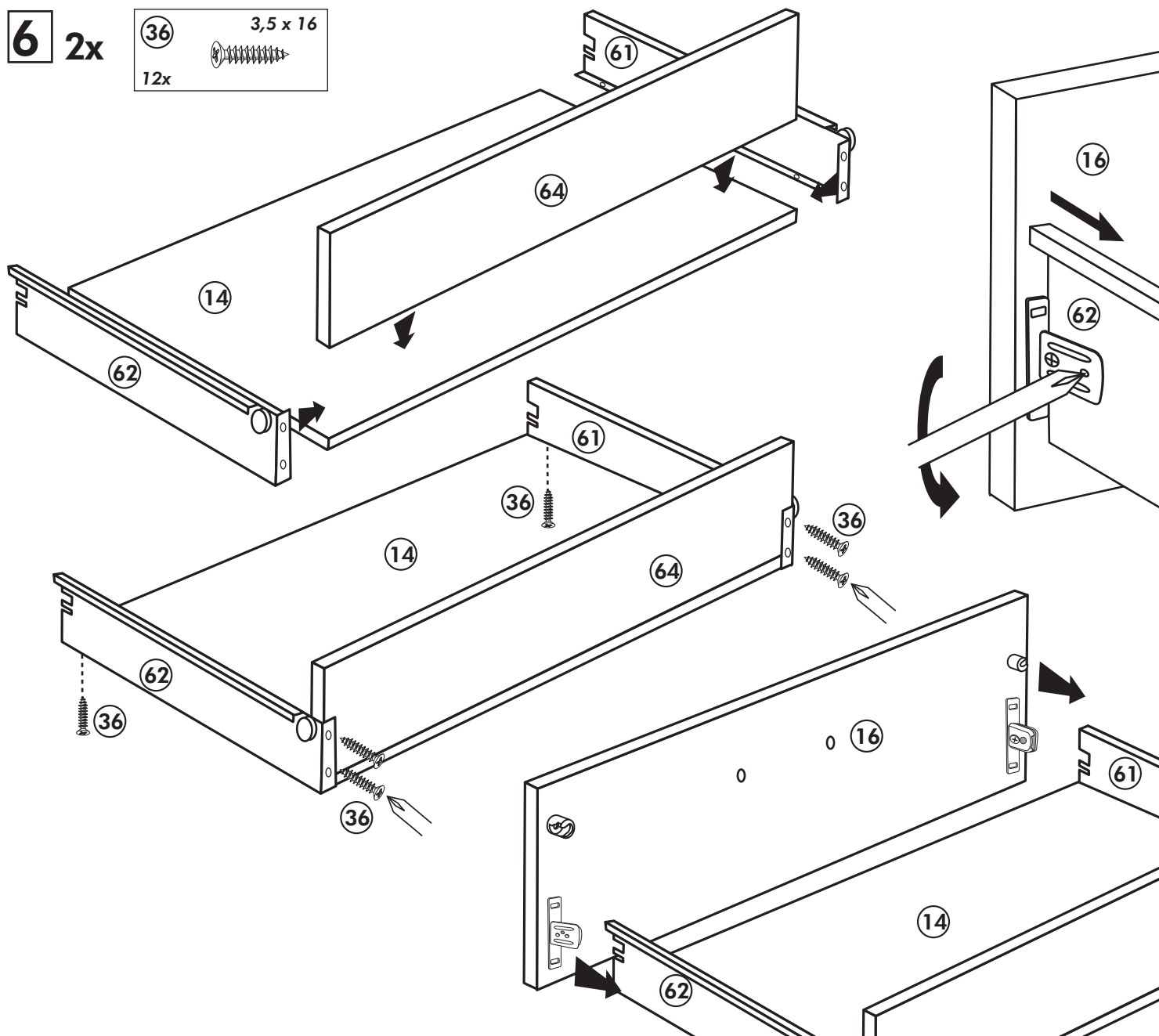
5



(26)		(36)	
2x	4,0 x 30 M4	4x	3,5 x 16
(90)		(21)	
2x		1x	

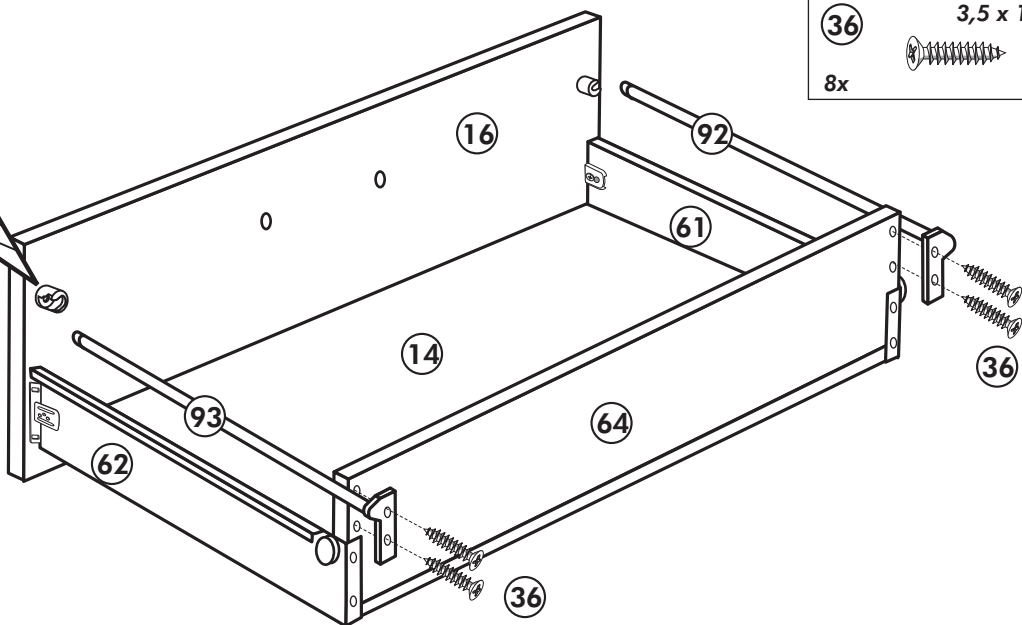
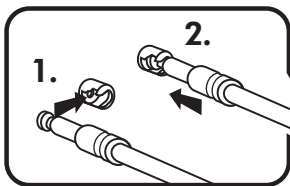
6 2x

(36)	3,5 x 16
12x	



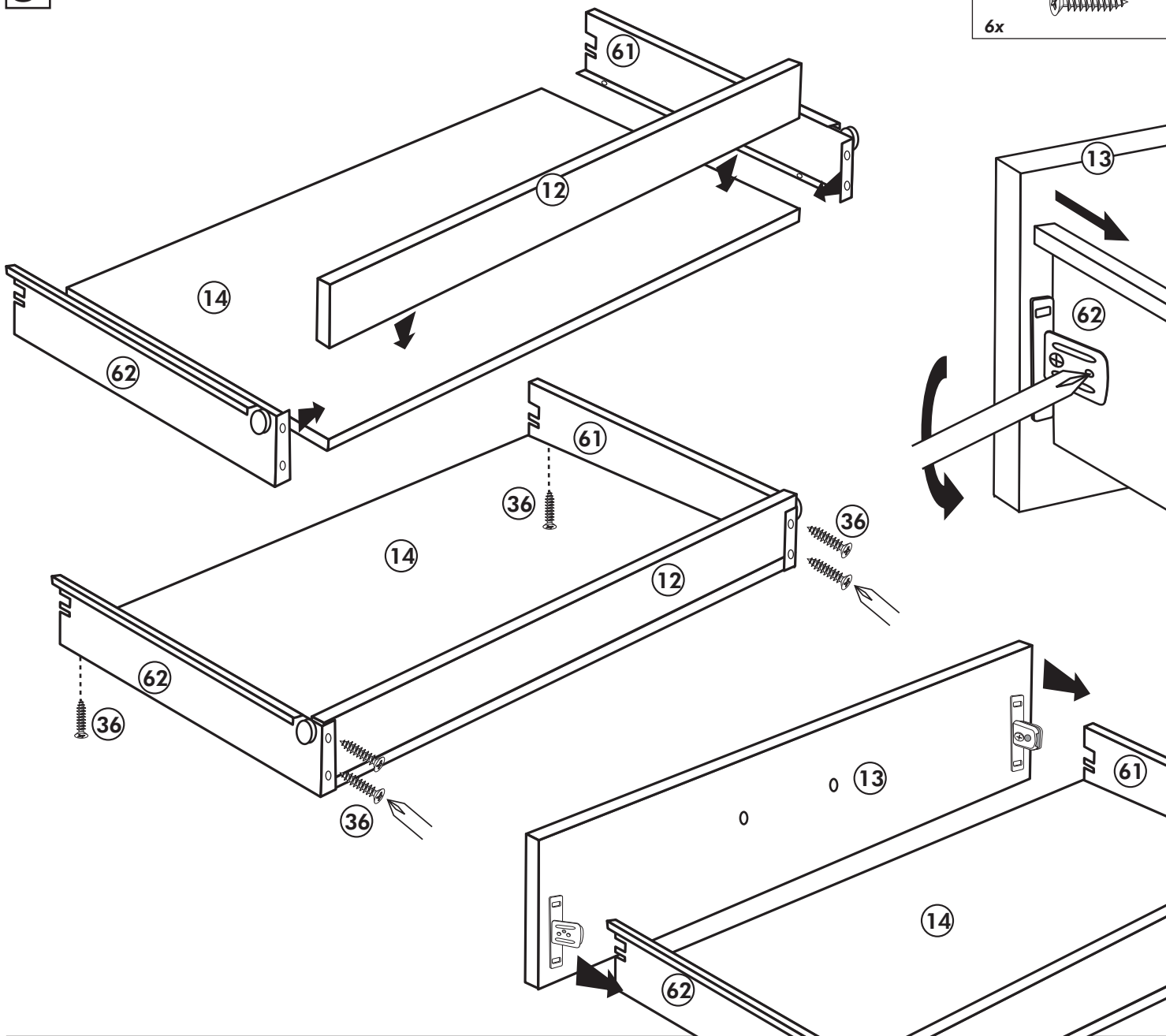
7 2x

36 3,5 x 16
8x



8

36 3,5 x 16
6x



9

106

4,0 x 30

4x

