

Produktdatenblatt

DELEGIERTE VERORDNUNG (EU) 2019/2016 DER KOMMISSION zur Energieverbrauchskennzeichnung von Kühlgeräten

Name oder Handelsmarke des Lieferanten: Samsung

Anschrift des Lieferanten: Public Contact, Samsung PO Box 12987 Blackrock Co.Dublin Ireland

Modellkennung: RS62DG5003S9

Art des Kühlgeräts:

Geräuscharmes Gerät:	Nein	Bauart:	freistehend
Weinlagerschrank:	Nein	Anderes Kühlgerät:	Nein

Allgemeine Produktparameter:

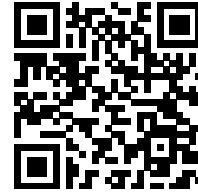
Parameter		Wert	Parameter	Wert
Gesamtabmessungen (in Millimeter)	Höhe	1 780	Gesamtrauminhalt (in dm ³ oder l)	655
	Breite	912		
	Tiefe	716		
EEI		100	Energieeffizienzklasse	E
Luftschallemissionen (in dB(A) re 1 pW)		37	Luftschallemissionsklasse	C
Jährlicher Energieverbrauch (in kWh/a)		351	Klimaklasse:	erweiterte gemäßigte Zone, gemäßigte Zone, subtropische Zone, tropische Zone
Mindestumgebungstemperatur (in °C), für die das Kühlgerät geeignet ist		10	Höchstumgebungstemperatur (in °C), für die das Kühlgerät geeignet ist	43
Winterschaltung		Nein		

Fachparameter:

Fachparameter und #werte				
Fachtyp	Rauminhalt des Fachs (in dm ³ oder l)	Empfohlene Temperatureinstellung für eine optimierte Lebensmittellagerung (in °C) Diese Einstellungen dürfen nicht im Widerspruch zu den Lagerbedingungen	Gefriervermögen (in kg/24h)	Defrosting type (auto-defrost=A, manual defrost=M)

			gen nach Anhang IV Tabelle 3 stehen		
Speisekammerfach	Nein	-	-	-	-
Weinlagerfach	Nein	-	-	-	-
Kellerfach	Nein	-	-	-	-
Lagerfach für frische Lebensmittel	Ja	418,0	3	-	A
Kaltlagerfach	Nein	-	-	-	-
Null-Sterne- oder Eis- bereiterfach	Nein	-	-	-	-
Ein-Stern-Fach	Nein	-	-	-	-
Zwei-Sterne-Fach	Ja	5,0	-19	-	A
Drei-Sterne-Fach	Nein	-	-	-	-
Vier-Sterne-Fach	Ja	232,0	-19	15,0	A
Zwei-Sterne-Abteil	Nein	-	-	-	-
Fach mit variabler Temperatur	-	-	-	-	-
Für Vier-Sterne-Fächer					
Schnelleinfrierfunktion			Nein		
Lichtquellenparameter:					
Art der Lichtquelle			LED		
Energieeffizienzklasse			G		
Art der Lichtquelle			LED		
Energieeffizienzklasse			G		
Mindestlaufzeit der vom Hersteller angebotenen Garantie: 24 Monate					
Weitere Angaben:					
Weblink zur Website des Herstellers, auf der die Informationen gemäß Nummer 4 Buchstabe a des Anhangs der Verordnung (EU) 2019/2019 der Kommission zu finden sind: https://www.samsung.com/support					

Model placed on the Union market from 18/12/2023



EPREL registration number: 1867871

<https://eprel.ec.europa.eu/qr/1867871>

Supplier: SAMSUNG ELECTRONICS (UK) LIMITED (Manufacturer)

Website:

Customer care service:

Name: Public Contact

Website:

Email: eprel@samsung.com

Phone: n/a

Address:

Samsung
PO Box 12987
Blackrock
Co.Dublin
Ireland

Product Information Sheet

COMMISSION DELEGATED REGULATION (EU) 2019/2016 with regard to energy labelling of refrigerating appliances

Supplier's name or trade mark: Samsung

Supplier's address: (EU) PO Box 12987, Blackrock Co.Dublin, IE / (UK) Saxony Way, Yateley, GU46 6GG, UK

Model identifier: RS62DG5003S9

Type of refrigerating appliance:

Low-noise appliance:	No	Design type:	freestanding
Wine storage appliance:	No	Other refrigerating appliance:	No

General product parameters:

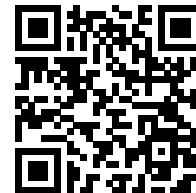
Parameter	Value	Parameter	Value
Overall dimensions (millimetre)	Height	1 780	Total volume (dm ³ or l)
	Width	912	
	Depth	716	
EEL	100	Energy efficiency class	E
Airborne acoustical noise emissions (dB(A) re 1 pW)	37	Airborne acoustical noise emission class	C
Annual energy consumption (kWh/a)	351	Climate class:	extended temperate, temperate, subtropical, tropical
Minimum ambient temperature (°C), for which the refrigerating appliance is suitable	10	Maximum ambient temperature (°C), for which the refrigerating appliance is suitable	43
Winter setting	No		

Compartment Parameters:

Compartment type	Compartment parameters and values			
	Compartment Volume (dm ³ or l)	Recommended temperature setting for optimised food storage (°C) These settings shall not contradict the storage conditions set out in Annex IV, Table 3	Freezing capacity (kg/24h)	Defrosting type (auto-defrost=A, manual defrost=M)

Pantry	No	-	-	-	-
Wine storage	No	-	-	-	-
Cellar	No	-	-	-	-
Fresh food	Yes	418,0	3	-	A
Chill	No	-	-	-	-
0-star or ice-making	No	-	-	-	-
1-star	No	-	-	-	-
2-star	Yes	5,0	-19	-	A
3-star	No	-	-	-	-
4-star	Yes	232,0	-19	15,0	A
2-star section	No	-	-	-	-
Variable temperature compartment	-	-	-	-	-
For 4-star compartments					
Fast freeze facility			No		
Light source parameters:					
Type of light source			LED		
Energy efficiency class			G		
Type of light source			LED		
Energy efficiency class			G		
Minimum duration of the guarantee offered by the manufacturer: 24 months					
Additional information:					
Weblink to the supplier's website, where the information in point 4 of Annex II of Commission Regulation (EU) 2019/2019 is found: https://www.samsung.com/support					

Model placed on the Union market from 18/12/2023



EPREL registration number: 1867871

<https://eprel.ec.europa.eu/qr/1867871>

Supplier: SAMSUNG ELECTRONICS (UK) LIMITED (Manufacturer)

Website:

Customer care service:

Name: Public Contact

Website:

Email: eprel@samsung.com

Phone: n/a

Address:

Samsung
PO Box 12987
Blackrock
Co.Dublin
Ireland

Side-by-Side RS62DG5003S9EF

RS5000, 178 cm, EEK: E, 628 l, Edelstahl
Look

EAN: 8806095540795



Besonderheiten

- SmartThings AI Energy Mode - Reduziert den Energieverbrauch deines Kühlschranks um bis zu 10% ¹
- Twist Ice Maker - Eiswürfel oder Stauraum im Gefrierfach
- SpaceMax™ - Viel Platz für deine Vorräte
- No Frost+ - Nie wieder abtauen
- 20 Jahre Garantie auf den Digital Inverter Kompressor ² - Langlebig und leistungsstark



Maßskizze

RS62DG5003S9EF

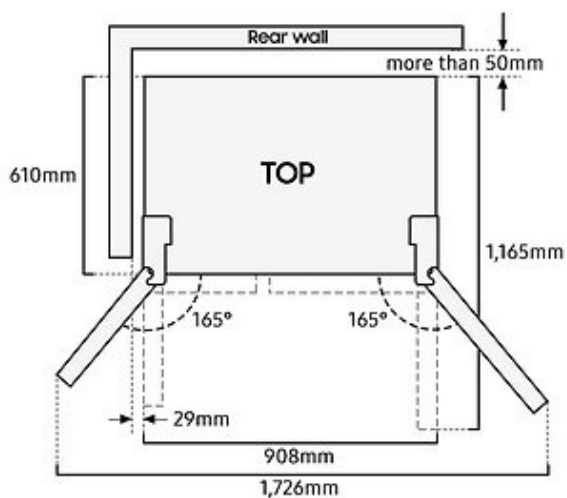
RS5000, 178 cm, EEK: E, 628 l, Edelstahl
Look

EAN: 8806095540795

Abbildung dient nur zur Illustration der Abmessungen.



Detail Size



Technische Daten

RS62DG5003S9EF

RS5000, 178 cm, EEK: E, 628 l, Edelstahl
Look

EAN: 8806095540795

Besonderheiten

Metal Cooling	Ja
SmartThings AI Energy Mode	Nein

Allgemeine Informationen

Griffart	Griffmulde
Kältemittel	R600a
Warnsignal bei Fehlfunktion	Hörbar

Ausstattung Kühlbereich

Flaschenregal	Ja
Art der Innenraumbeleuchtung	LED
Anzahl Ablageflächen	4
Anzahl Türfächer	5
Eierbehälter	Ja

Ausstattung Gefrierbereich

Anzahl Schubladen	2
Anzahl Ablagen	4
Anzahl Türfächer	2

Programme/Einstellungen

Power Freeze	Ja
Power Cool	Ja
Urlaubsschaltung	Ja
Tür-offen-Warnsignal	Ja

Bedienung

Display (Außen / Innen)	Innen
-------------------------	-------

Smart Informationen

Drahtlose Kommunikation möglich	Ja, im Gerät eingebaut
Verwendete Kommunikationstechnologie	WiFi

Energiedaten gemäß Verordnung (EU) 2019/2016

Energieeffizienzklasse	E
Durchschnittlicher Energieverbrauch (kWh/a)	344
Gesamtvolumen (l)	628
Volumen Lagerfach frische Lebensmittel (l)	410
Summe der Volumen der Tiefkühlfächer (l)	218
Luftschallemissionen in dB(A)	37
Luftschallemissionsklasse	C

Anschluss Informationen

Spannung (V)	220-240
Leistungsaufnahme (W)	2000-2400
Frequenz (Hz)	50
Absicherung	16 A
Länge Anschlusskabel	210

Montage Informationen

Transportrollen	Ja - hinten
-----------------	-------------

Technische Daten**RS62DG5003S9EF****RS5000, 178 cm, EEK: E, 628 l, Edelstahl
Look**

EAN: 8806095540795

Maße und Gewichte

Gerätemaße inkl. Türen mit Griff (B x H x T) (mm)	912 x 1780 x 716
Gerätemaße inkl. Türen ohne Griff (B x H x T) (mm)	912 x 1780 x 716
Gerätemaße ohne Türen (B x H x T) (mm)	912 x 1746 x 610
Gewicht netto (kg)	123
Gewicht brutto (kg)	130

Besonderheiten

RS62DG5003S9EF

RS5000, 178 cm, EEK: E, 628 l, Edelstahl
Look

EAN: 8806095540795



SmartThings AI Energy Mode - Reduziert den Energieverbrauch deines Kühlschranks um bis zu 10% ¹

Mit AI Energy Mode ³ kannst du deinen Stromverbrauch ganz einfach überprüfen. Bei aktiviertem AI Energy Mode merkt sich das Kühlgerät Nutzerverhalten und optimiert basierend darauf die Kompressorgeschwindigkeit und die automatische Abtaufunktion im Gefrierfach. So kann bis zu 10% Energie gespart werden ⁴.



Twist Ice Maker - Eiswürfel oder Stauraum im Gefrierfach

An warmen Tagen schön kühl bleiben: mit dem portablen Eisbereiter kann man durch einfaches Drehen Eiswürfel entnehmen. Sollte sich der Bedarf an Eis durch veränderte Jahreszeiten ändern, kann der portable Eisbereiter einfach entnommen werden und kann somit Platz für Vorräte im Gefrierfach schaffen.



SpaceMax™ - Viel Platz für deine Vorräte

Jede Menge Platz für deine Lebensmittel bei gleichen Außenmaßen. Die SpaceMax™-Technologie verwendet eine spezielle Isolierung, die es ermöglicht, die Wanddicke des Gefrierschranks zu verringern ohne die Energieeffizienz zu beeinträchtigen. Dadurch wird viel Stauraum im Inneren geschaffen, ohne die Außenmaße des Gerätes zu vergrößern. Somit hast du viel Platz für deinen Wocheneinkauf.



No Frost+ - Nie wieder abtauen

No Frost+ kann die Eisbildung auf Lebensmitteln sowie im Kühl- im Gefrierbereich verhindern. Auf diese Weise kannst du Aufwand sparen: zum einen kann ein hoher Energieverbrauch dadurch vermieden werden, dass sich keine dicken Eisschichten im Eisfach bilden und zum anderen kann das erneute Hochkühlen nach dem Abtauen entfallen. Alle No Frost+ Geräte verfügen zudem über eine mit Metall verkleidete Außenrückwand für Schutz und konstante Energieeffizienz.

Besonderheiten

RS62DG5003S9EF

RS5000, 178 cm, EEK: E, 628 l, Edelstahl

Look

EAN: 8806095540795

**20 Jahre Garantie auf den Digital Inverter Kompressor ² - Langlebig und leistungsstark**

Im Kühlschrank verteilte Sensoren messen die Temperaturschwankungen, die durch das Öffnen der Türen entstehen. Auf Basis dieser Informationen wählt der Digital-Inverter-Kompressor eine seiner Leistungsstufen und passt seine Leistung je nach Kühlbedarf an. Das führt nicht nur zu einer konstanten Innentemperatur, sondern kann auch die Energieeffizienz und Langlebigkeit des Kompressors steigern. Deshalb geben wir auf Digital Inverter Kompressor 20 Jahre Garantie. ²

¹ Die Stromrechnung wird von der Funktion des SmartThings-Geräts anhand der vom Kunden eingegebenen Daten und des Verbrauchs geschätzt und kann von der tatsächlichen Rechnung des Anbieters abweichen. Der AI Energy Mode hat zwei Einstellungen: „Maximalmodus“ (immer eingeschaltet) und „Benutzerdefinierter Modus“ (zielbasiert);

² Die 20-jährige Teilegarantie gilt für den Digital Inverter Kompressor in Kühl- und Gefriergeräten. Die Teilegarantie umfasst nur das zur Reparatur benötigte Ersatzteil. Weitere Kosten (z.B. Transport, Ein- und Ausbaurkosten, etc.) sind nicht umfasst. Es gelten die Garantiebedingungen von Samsung, abrufbar unter www.samsung.com/de/support/warranty/;

³ SmartThings App erforderlich. Verfügbar auf Android- und iOS-Geräten. Eine WiFi-Verbindung und ein Samsung-Konto sind erforderlich. Internetzugang erforderlich. Ggf. fallen beim Download der App Kosten an.;

⁴ Der Energiesparalgorithmus AI Energy Mode lässt die Geräte insgesamt bis zu 10% Energie einsparen im Vergleich zu Nutzung ohne den AI Energy Mode. Die internen Testergebnisse stammen aus dem Vergleich der werkseitig eingestellten Temperatur mit AI Energy Mode und ohne AI Energy Mode. Einzelne Ergebnisse können je nach Nutzung variieren.;