

ALFIE BK 140



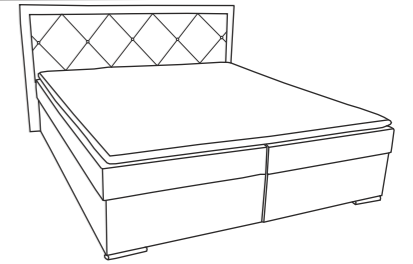
- (DE) Montageanleitung
- (PL) Instrukcja montażu
- (NL) Handleiding voor de montage
- (GB) Assembly instructions
- (TR) Montaj talimatı
- (RU) Инструкция по монтажу

- (IT) Istruzioni di montaggio
- (FR) Notice de montage
- (RO) Instrucțiuni de asamblare
- (SK) Montážny návod
- (CZ) Montážní návod
- (HU) Szerelési útmutató



Name - Nazwa - Naam - Name - Isim - название
 Nome - Nom - Numele - Meno - Jméno - Neve

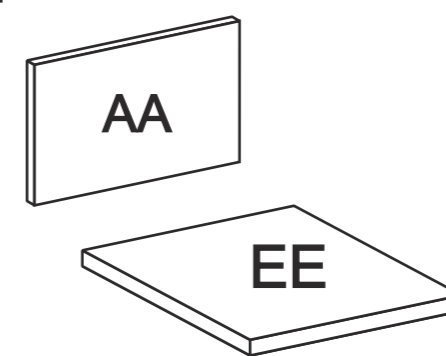
ALFIE BK 140



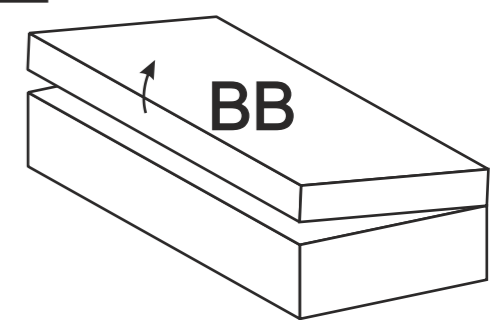
2x		4x (M8x70)		4x		Ø8 4x		Ø8 4x		M8 12x		1x	
10x		(4x12)		4x (M6x16)		4x		40x40					

Service - Servis - Dienstverlening - Servis - Serwis - Сервисная служба - Servizio - Service
 Serviciu - Služby - Szolgáltatás

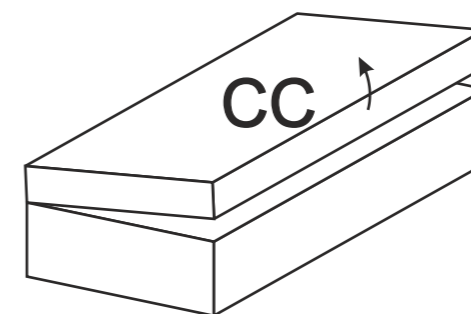
COLLI 1



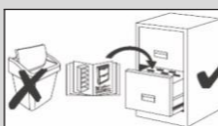
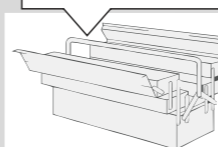
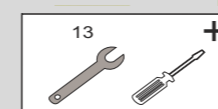
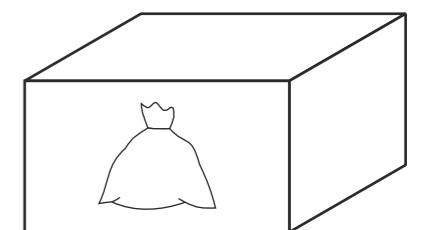
COLLI 2



COLLI 3



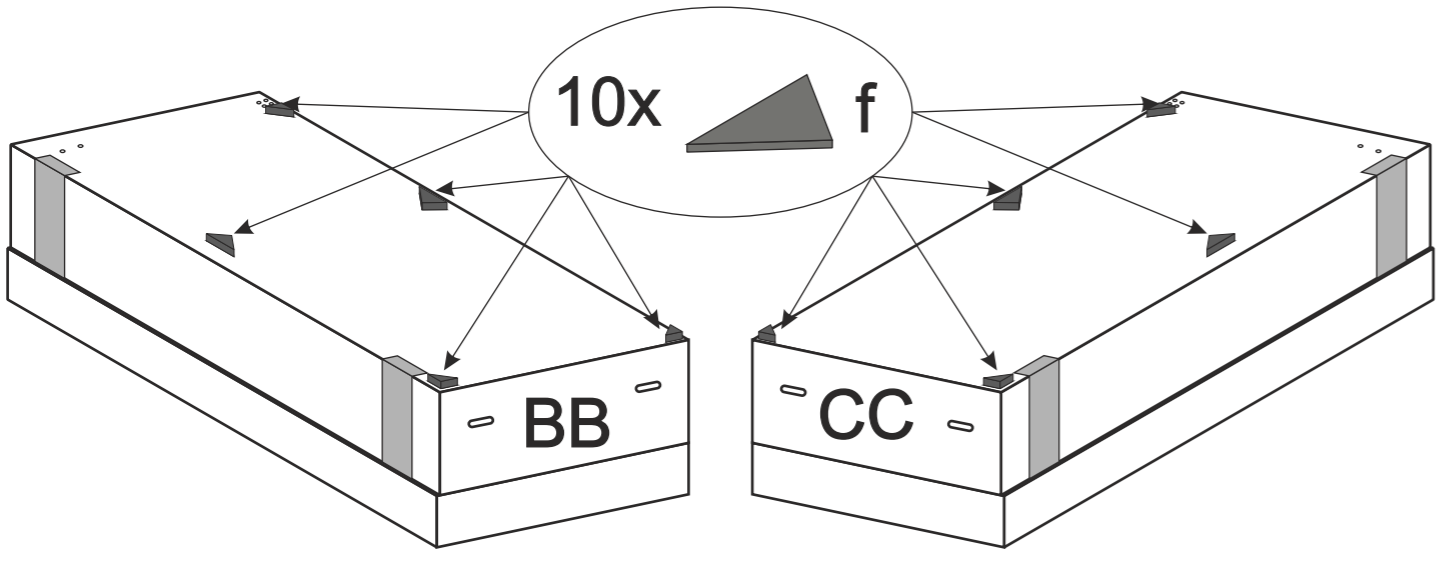
COLLI 4



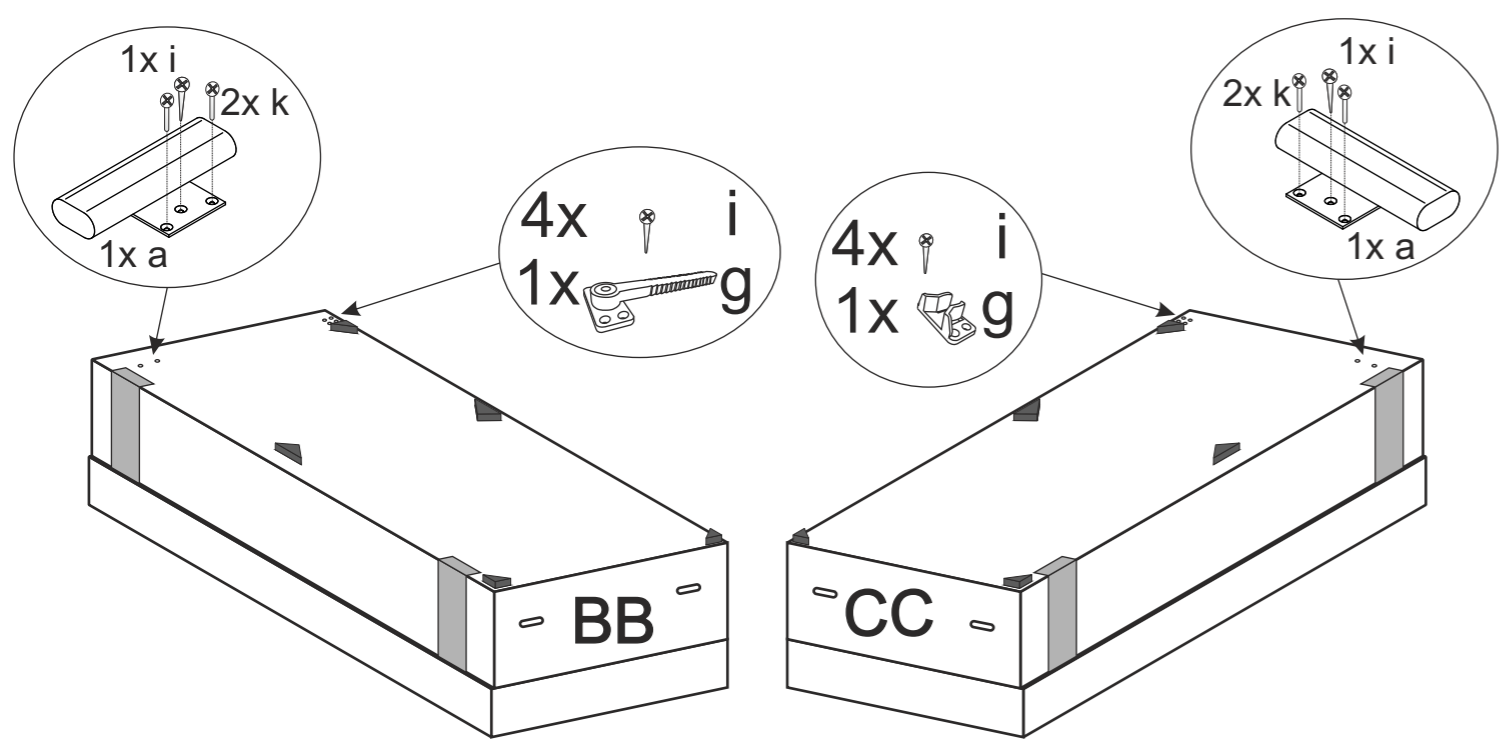
Ver: 02.08.23

ALFIE BK 140

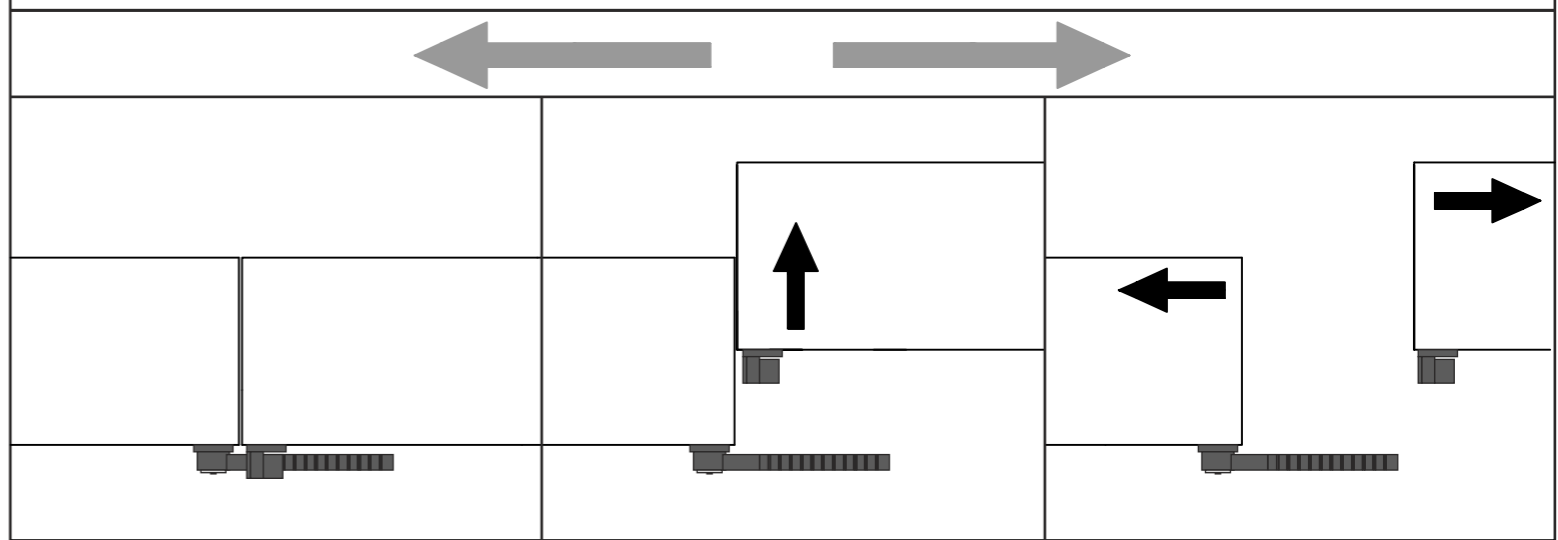
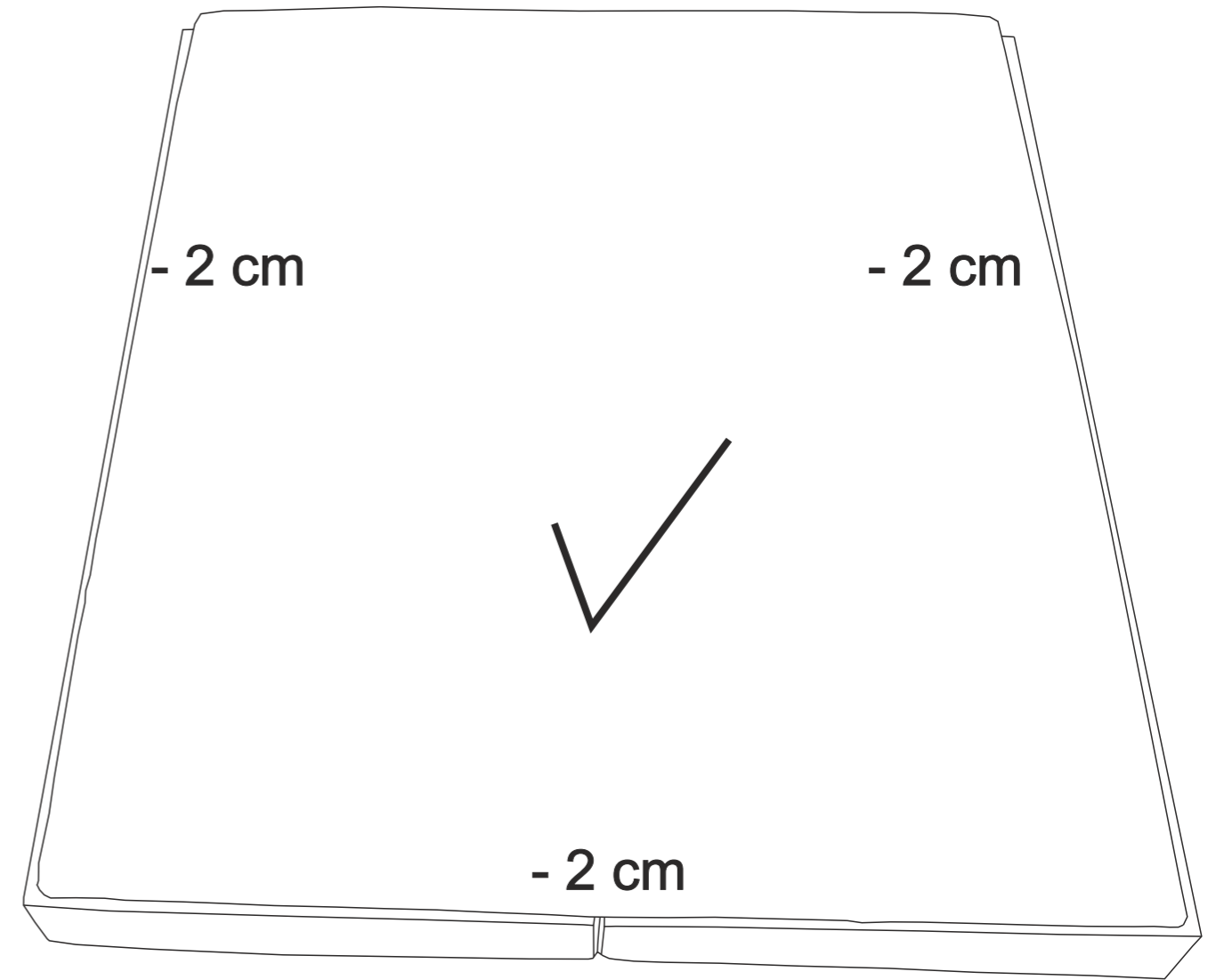
1



2

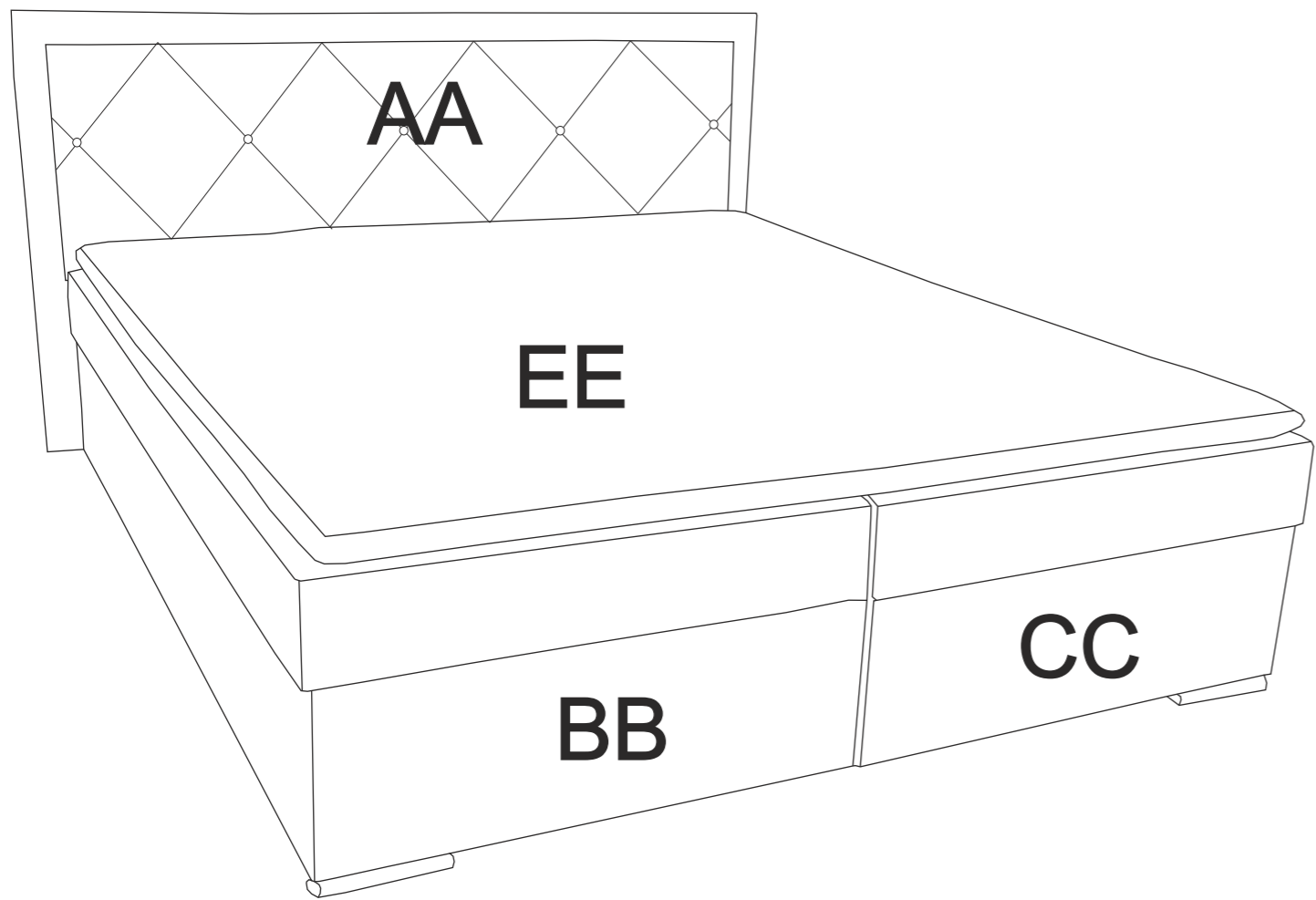


ALFIE BK 140



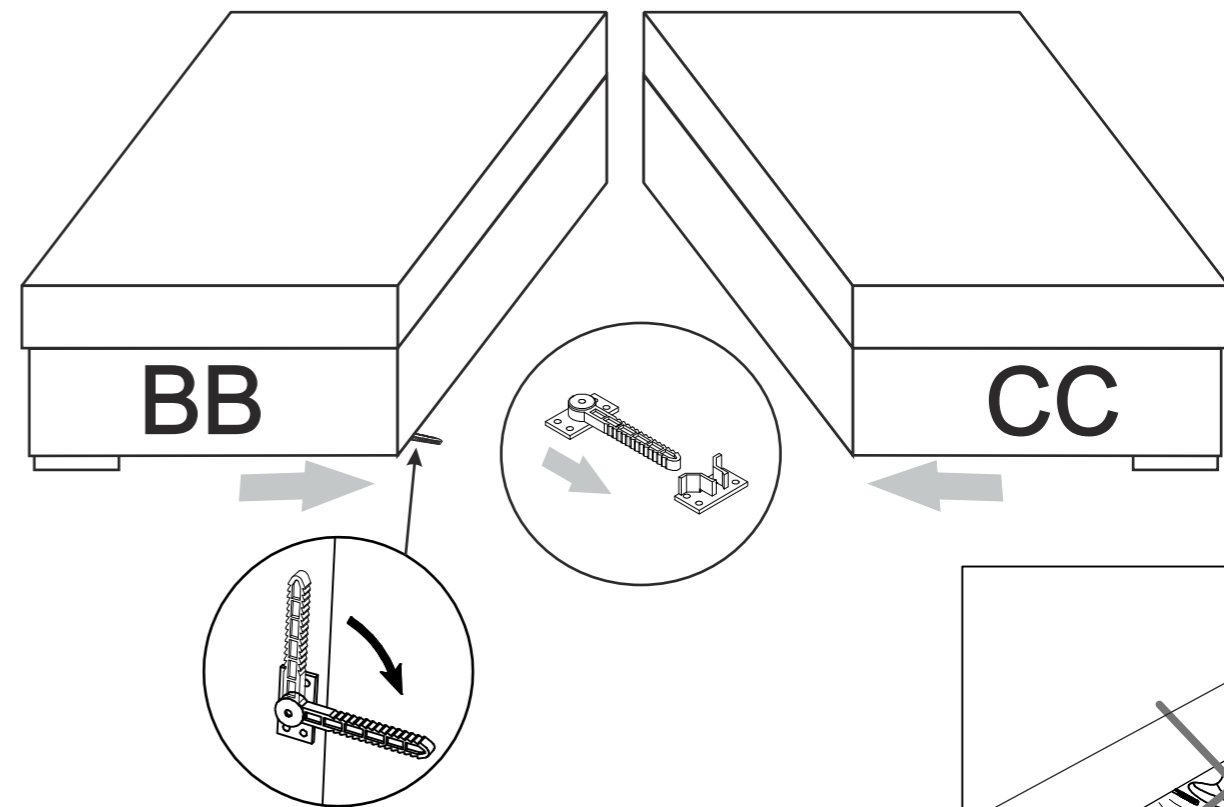
ALFIE BK 140

9

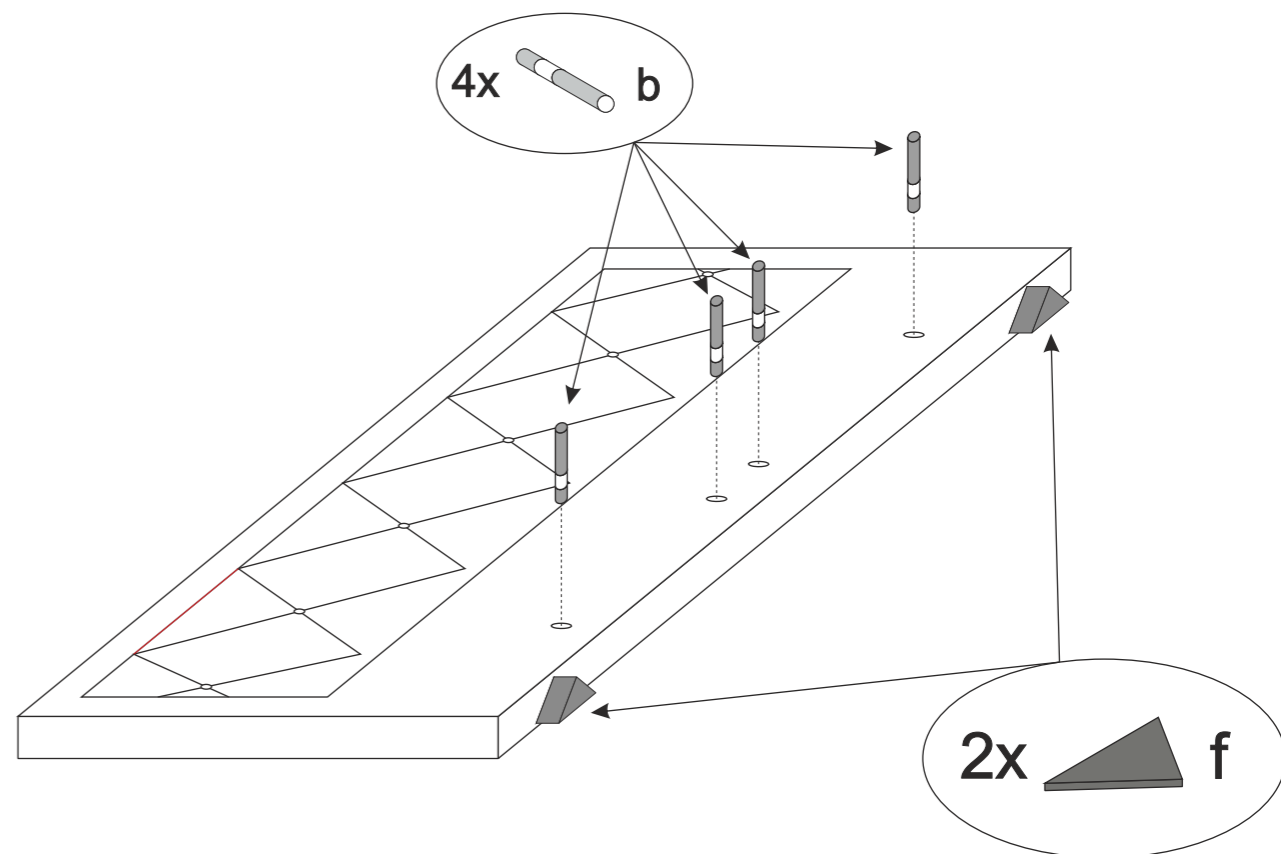


ALFIE BK 140

3

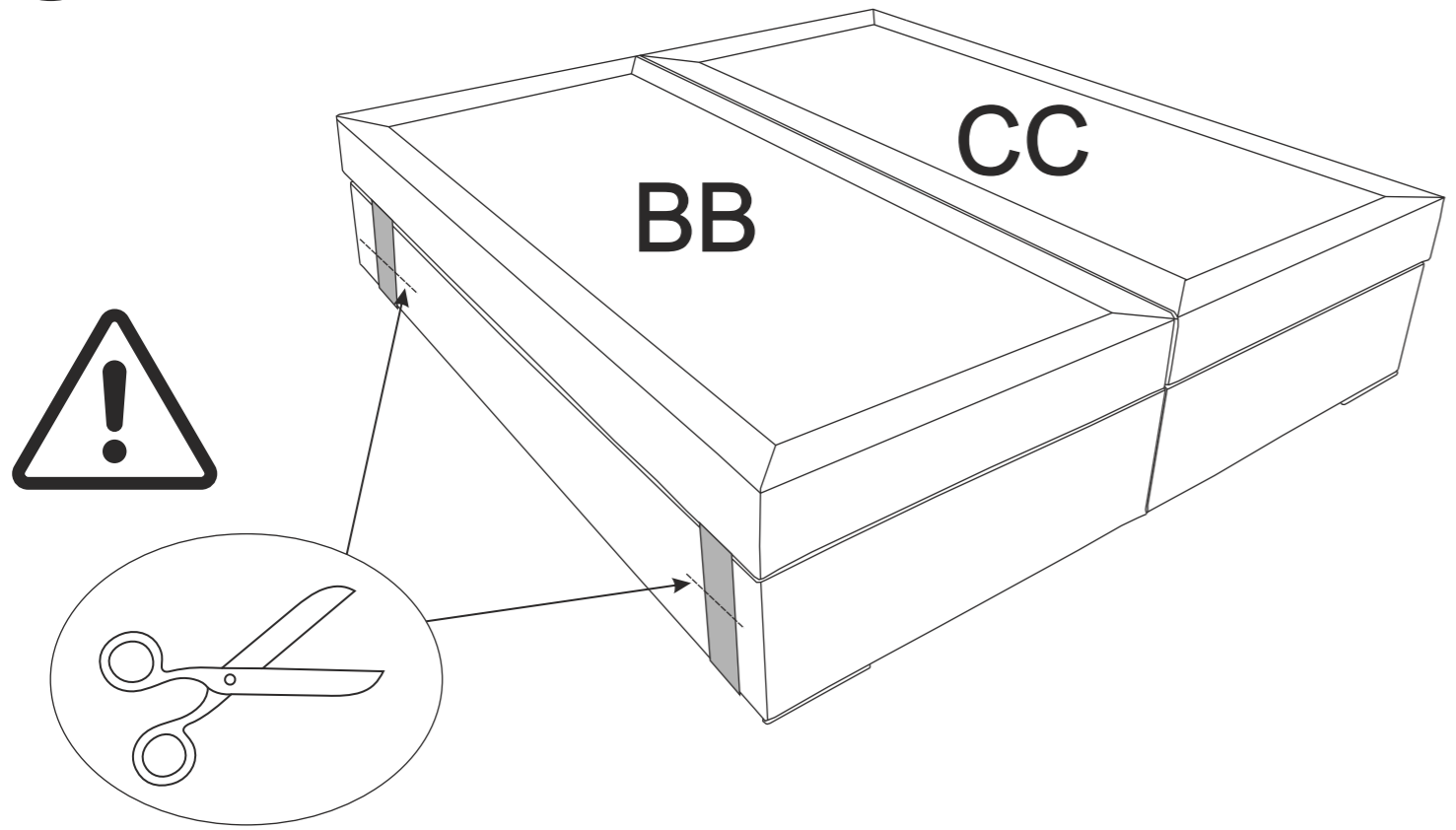


4

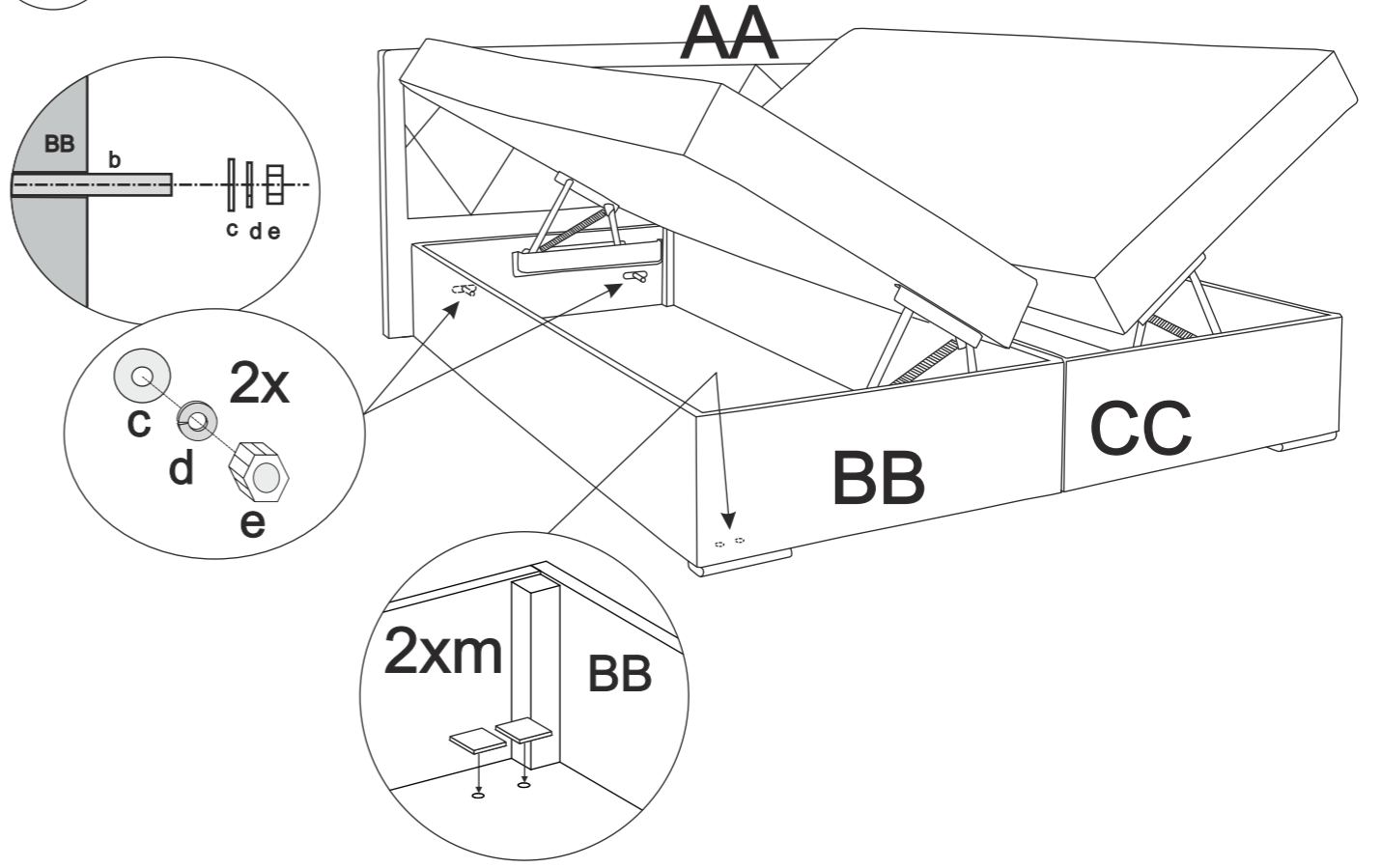


ALFIE BK 140

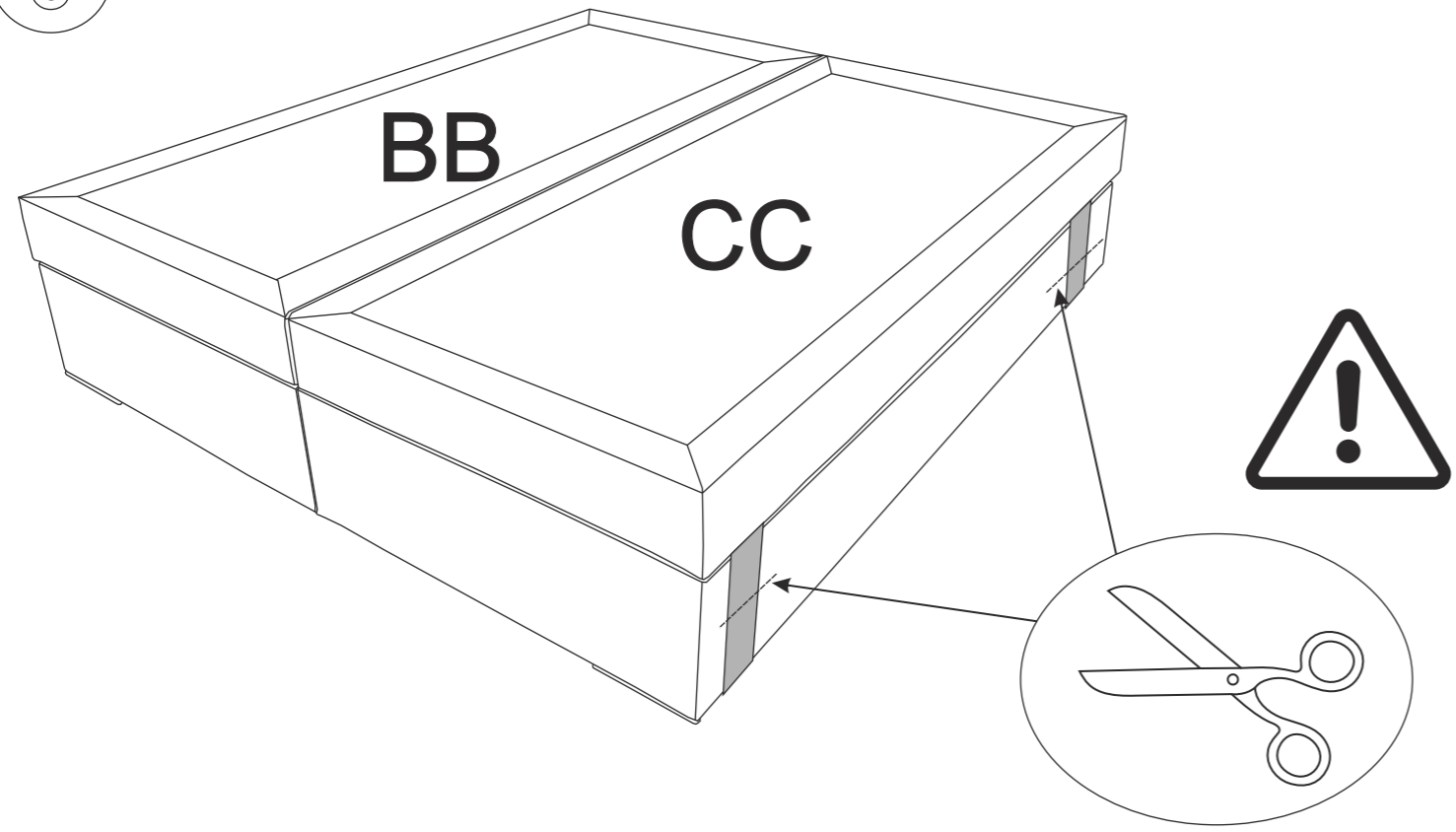
5



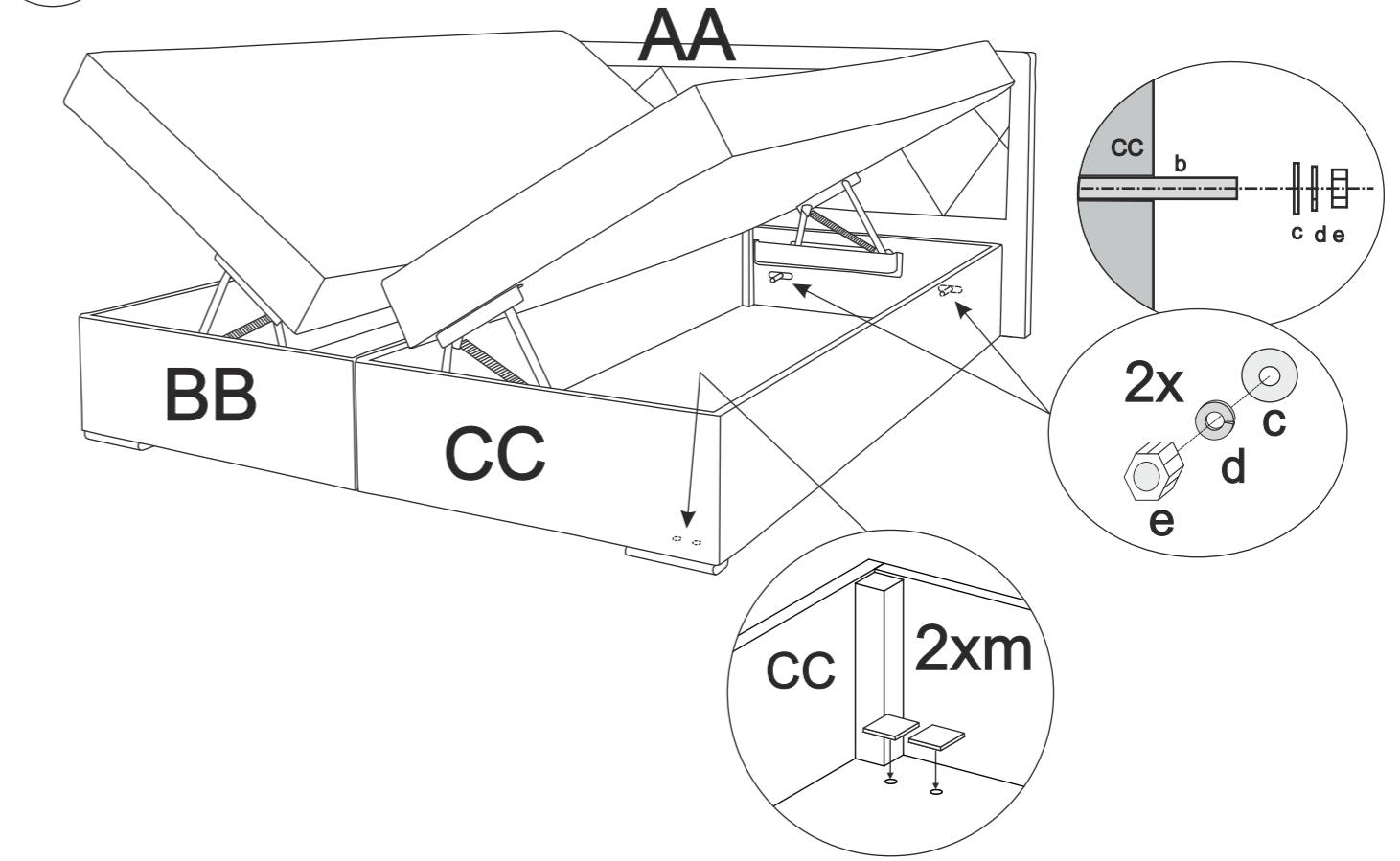
7



6



8



ALFIE BK 140

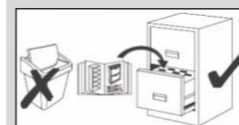
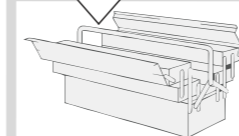
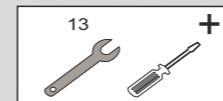
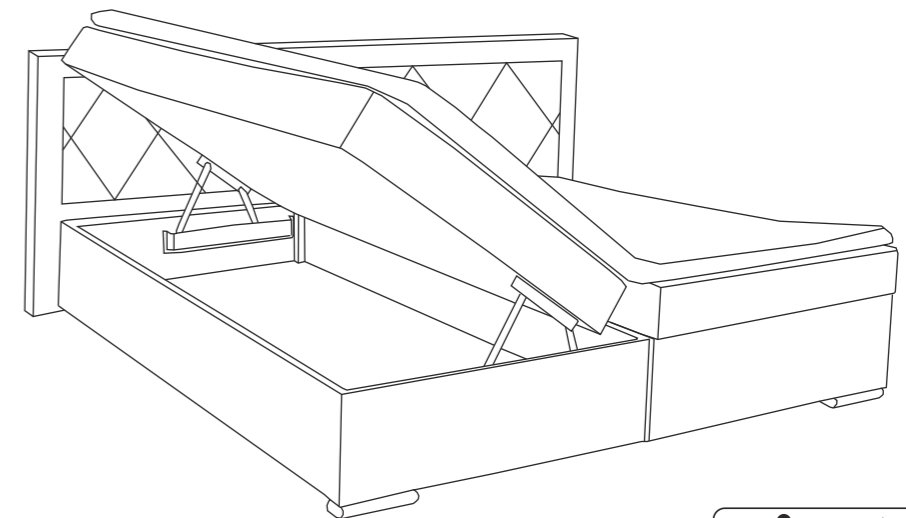
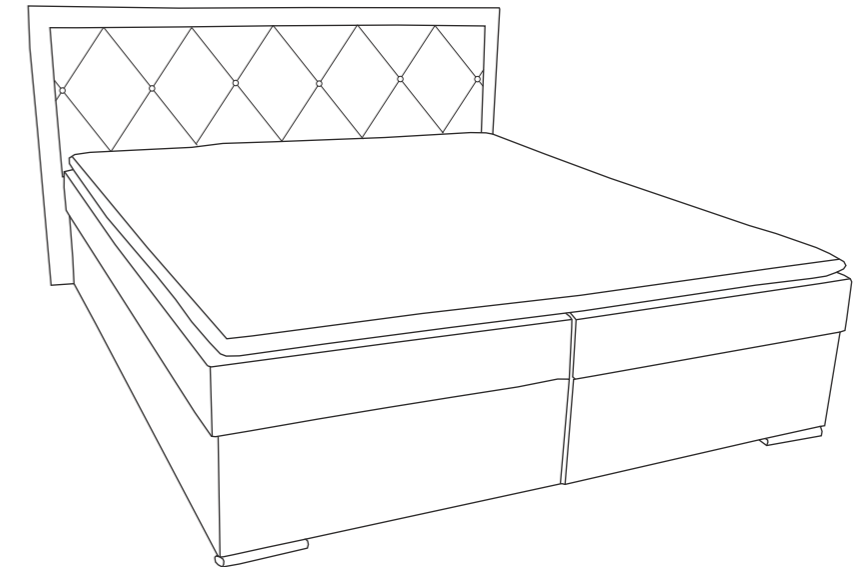
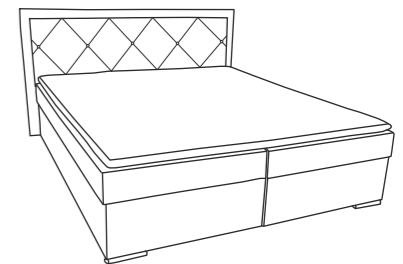


- DE Bedienungsanleitung
- PL Instrukcja użytkowania
- NL Instructies voor gebruik
- GB Instructions for use
- TR Kullanım Talimatı
- RU Инструкции по эксплуатации
- IT Istruzioni per l'uso
- FR Mode d'emploi
- RO Instrucțiuni de utilizare
- SK Návod na použitie
- CZ Návod k použití
- HU Használati utasítások



Name - Nazwa - Naam - Name - Isim - название
Nome - Nom - Numele - Meno - Jméno - Neve

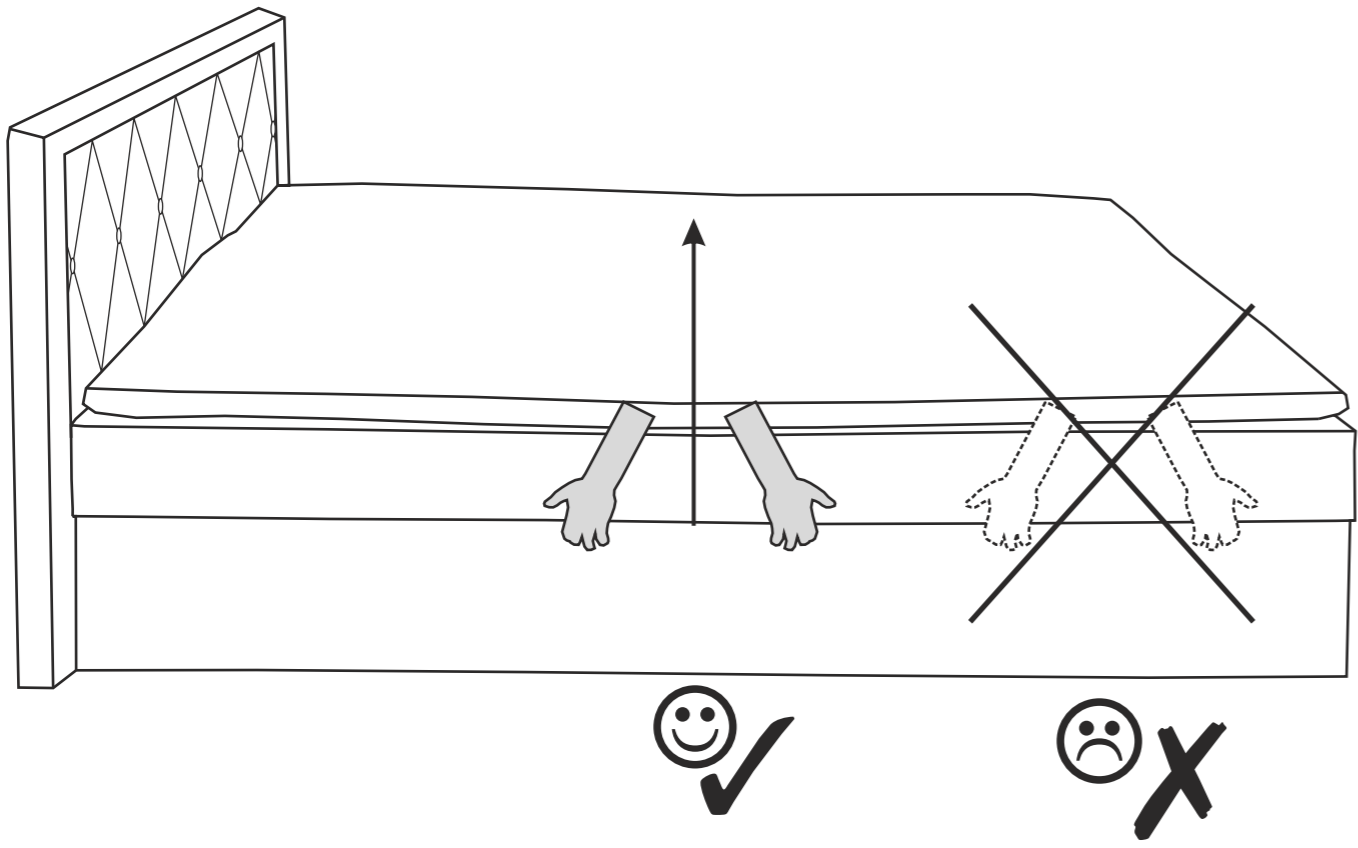
ALFIE BK 140



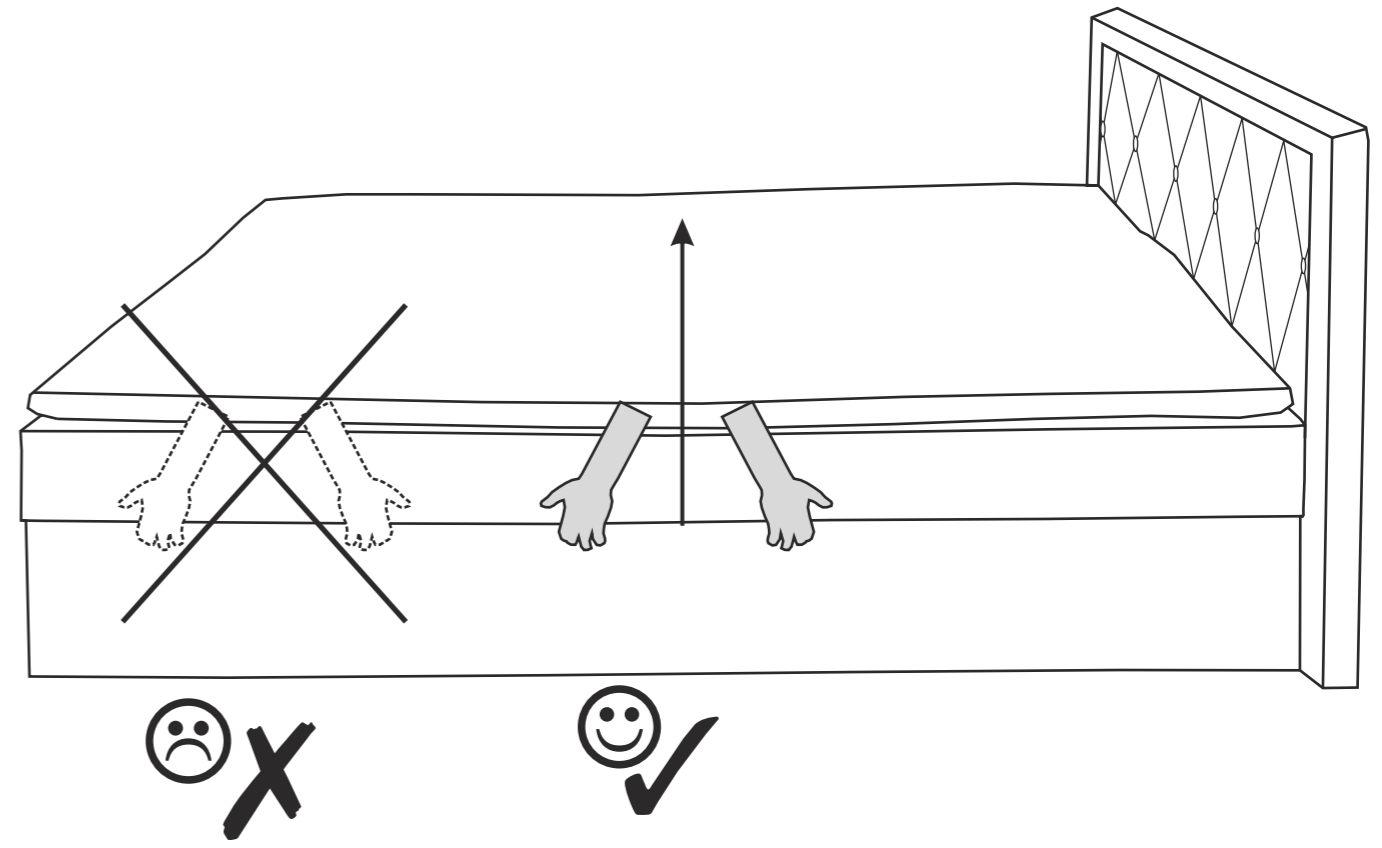
Ver: 02.08.23

ALFIE BK 140

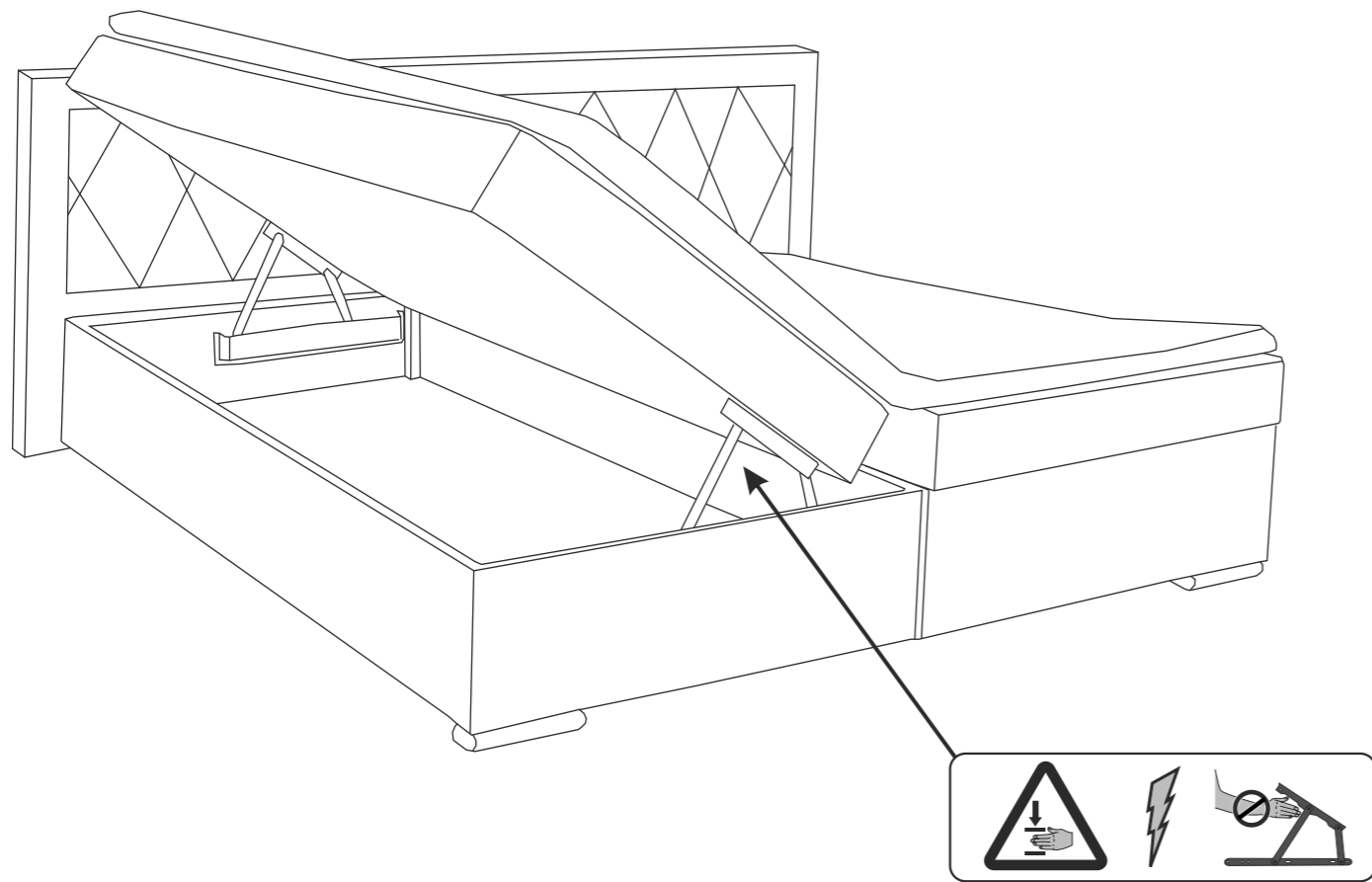
1



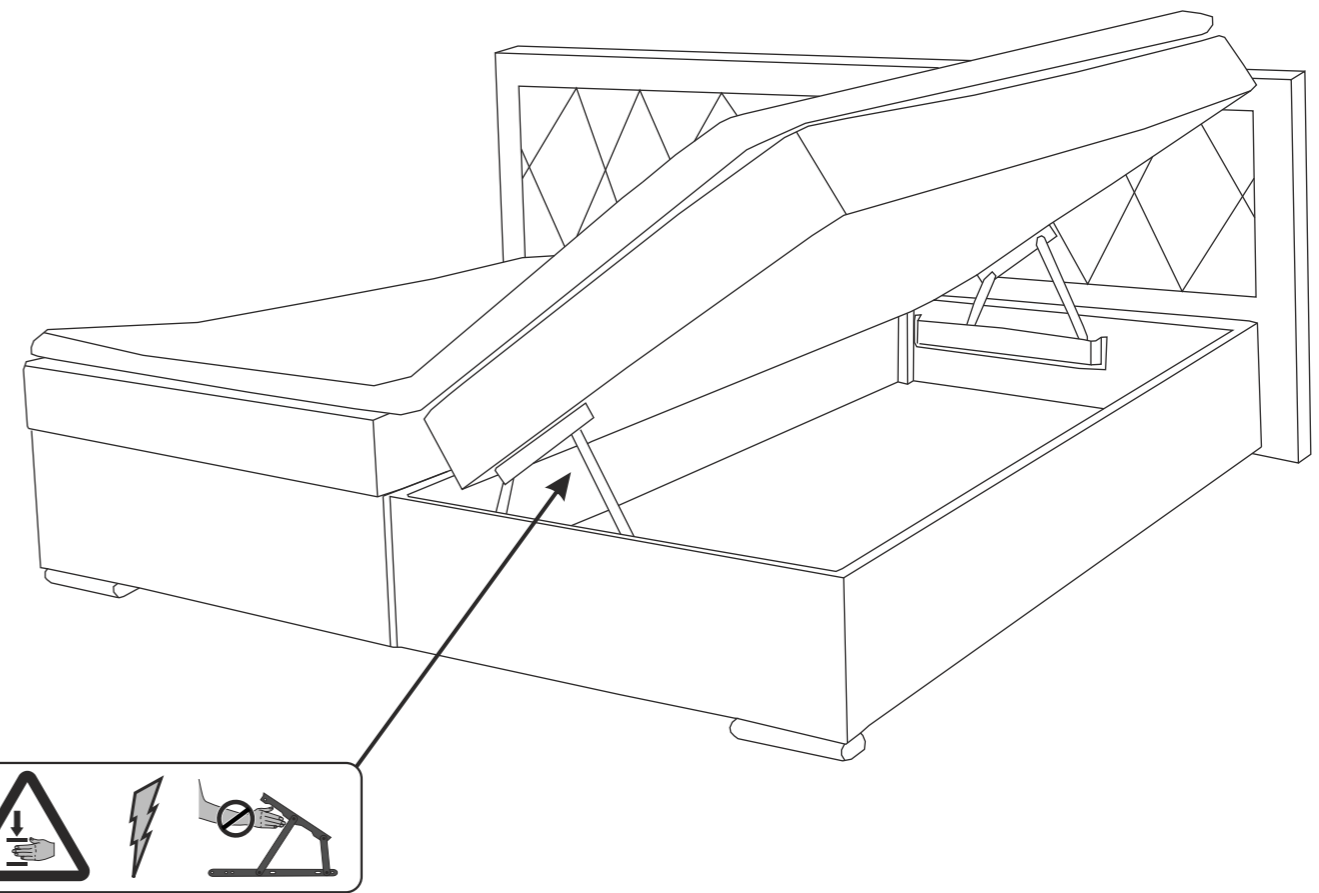
3



2



4



ALFIE BK 140

ALFIE BK 140