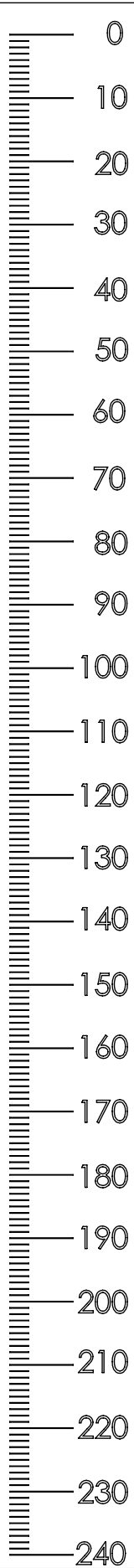
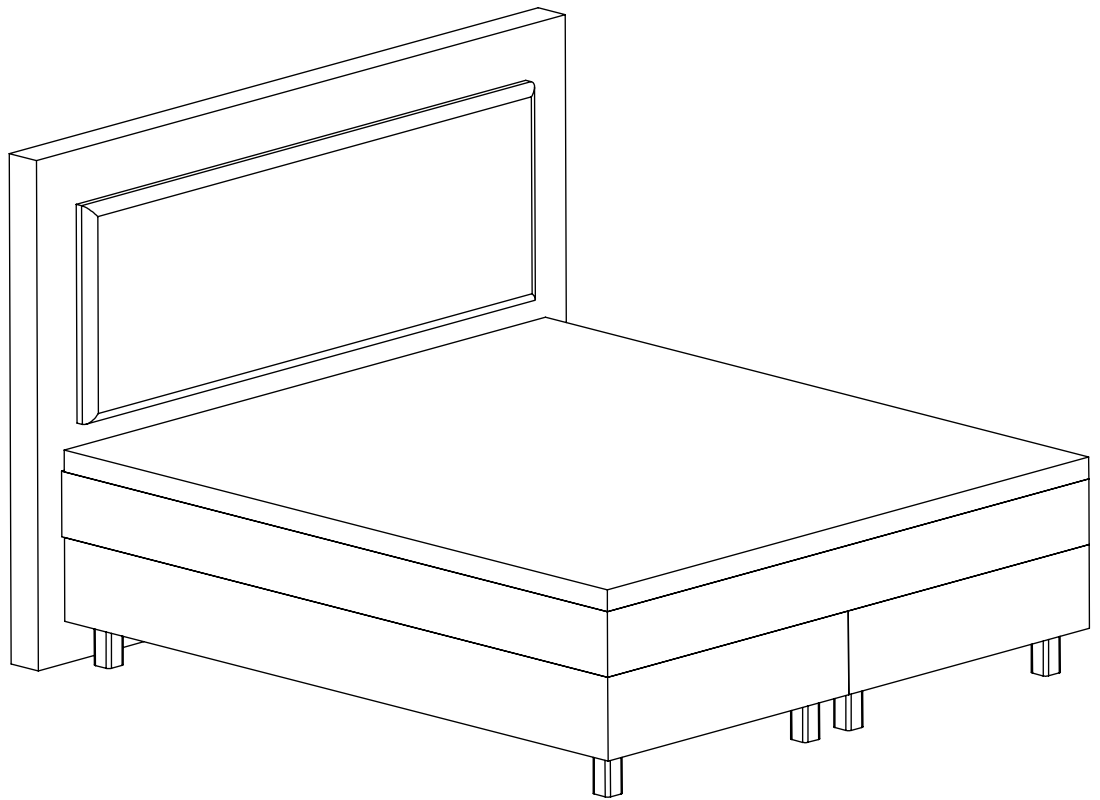
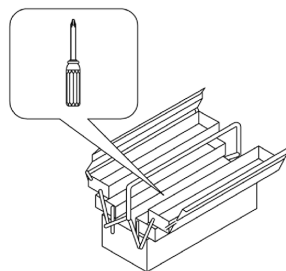
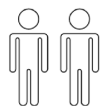


>>Lea<<



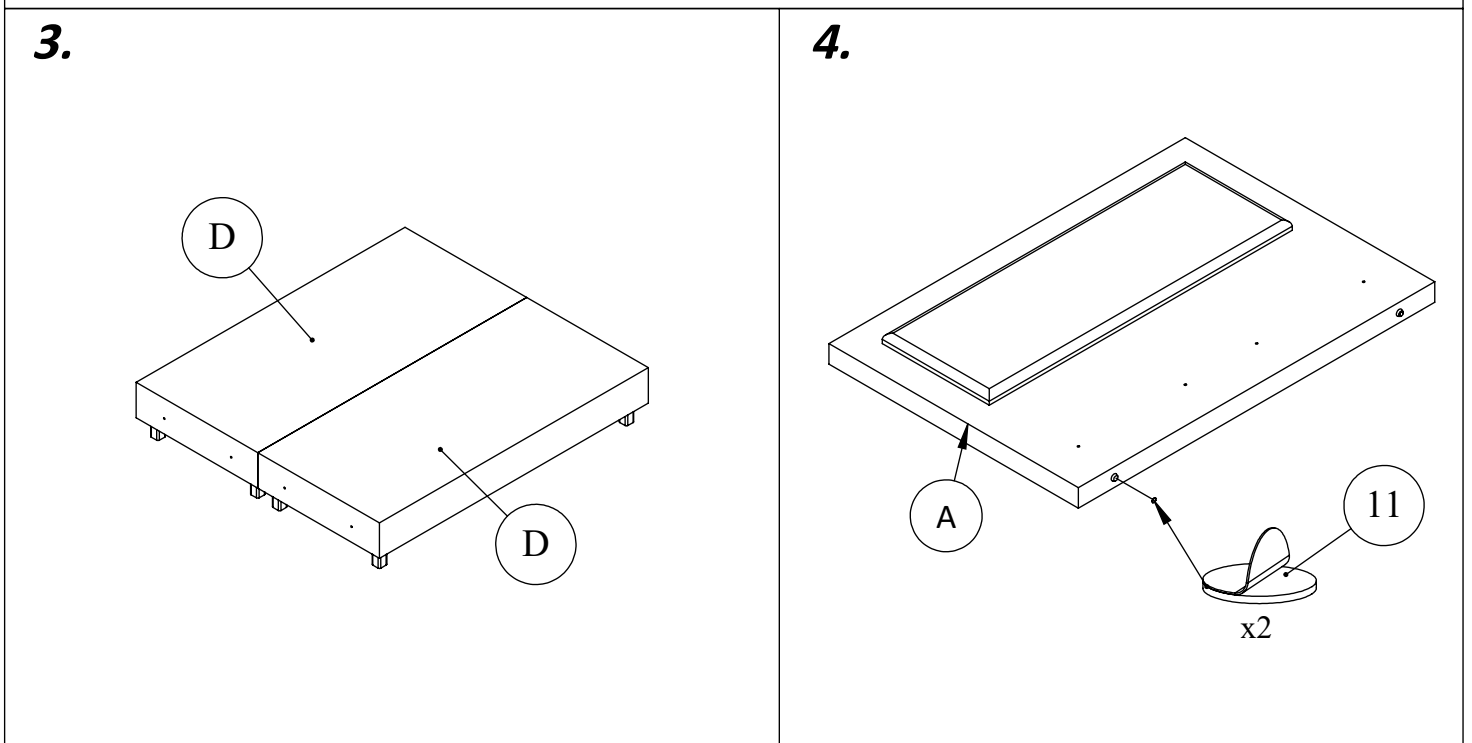
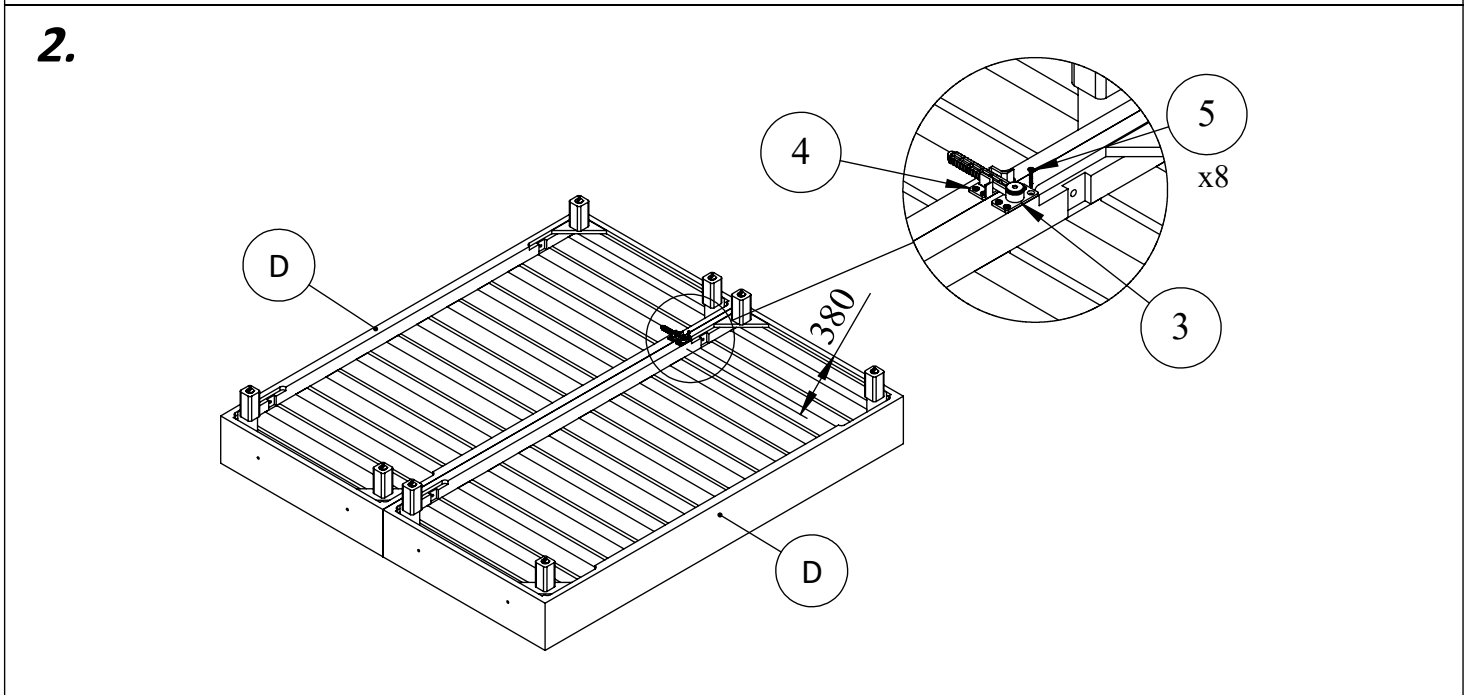
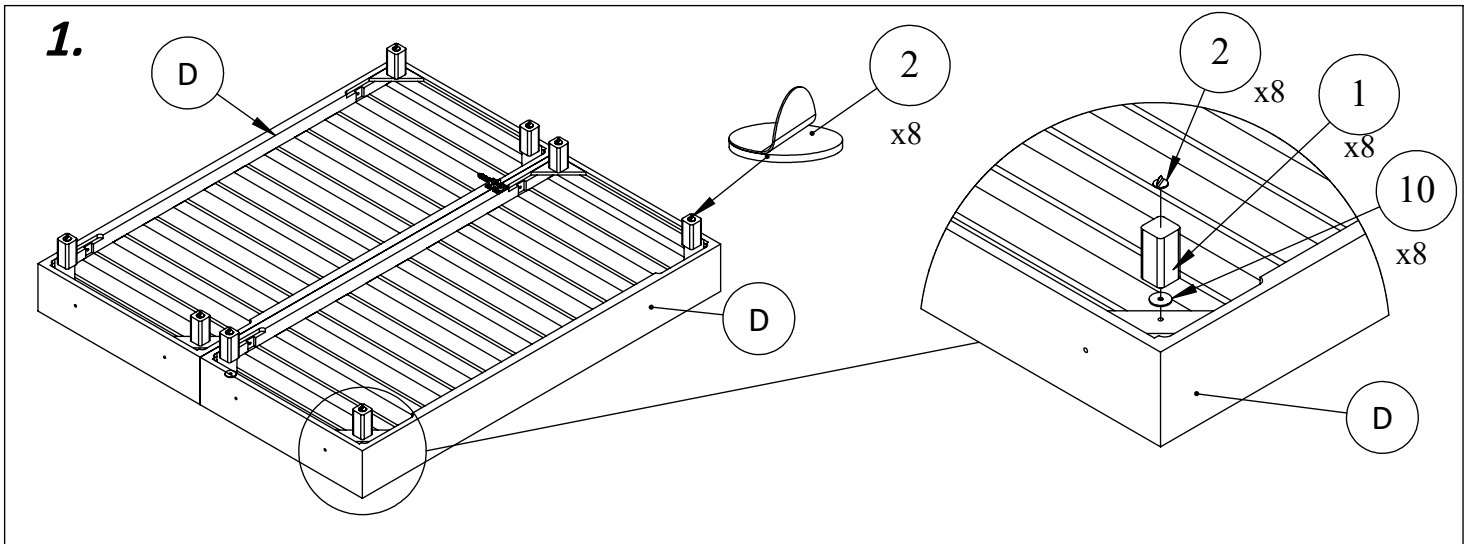
- |   |                                     |
|---|-------------------------------------|
| <b>(D)</b> Montageanleitung             | <b>(GB)</b> Assembly instructions   |
| <b>(FR)</b> Notice de montage           | <b>(IT)</b> Istruzioni di montaggio |
| <b>(NL)</b> Handleiding voor de montage | <b>(PL)</b> Instrukcja montażu      |
| <b>(CZ)</b> Montážní návod              | <b>(SK)</b> Návod na montáž         |
| <b>(HU)</b> Szerelési útmutató          | <b>(RO)</b> Instrucțiuni de montaj  |
| <b>(TR)</b> Montaj talimatı             | <b>(RU)</b> Инструкция по монтажу   |



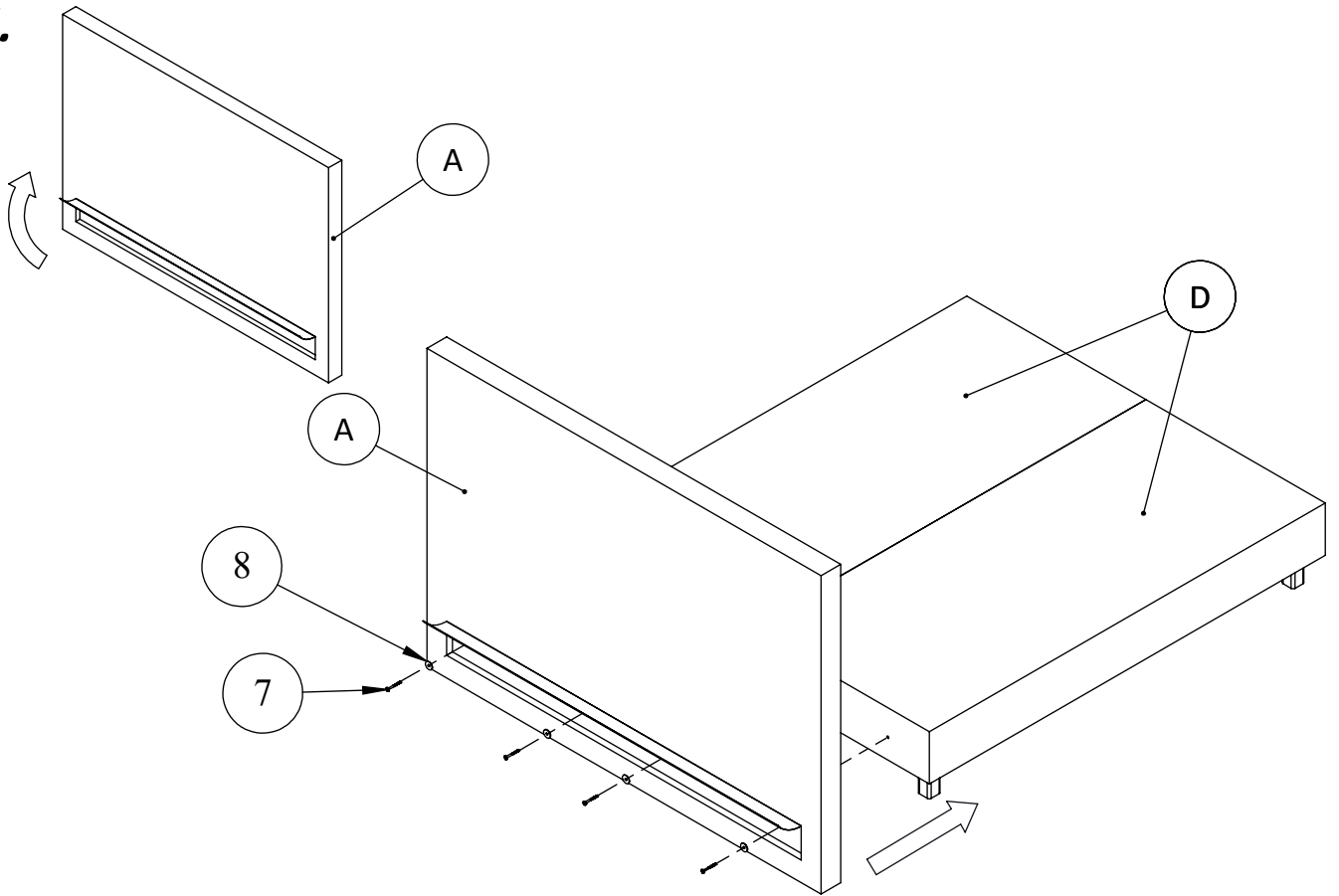
## Service • Assistenza • Dienstverlening • Serwis Servis • Szerviz • Сервисная служба

Name • Nom • Nome • Naam Nazwa • Jméno • Názov • Név Denumire • Ísim • Название	<b>Lea</b>	
Nr. • No. • N° • Номер • Č • Sz	<b>61710535</b> <b>15025405</b> <b>35399466</b> <b>33601735</b>	
Тур • Type • Tip • Típus • Tipo Тип	<b>Bed</b>	

 <b>① x 8</b>	 $\phi 30$ <b>② x 8</b>	 <b>③ x 1</b>	 <b>④ x 1</b>	 4x30 <b>⑤ x 8</b>	 <b>⑥ x 1</b>
 M8x100 <b>⑦ x 4</b>	 $\phi 40$ <b>⑧ x 4</b>	 <b>⑨ x 1</b>	 $\phi 50$ <b>⑩ x 8</b>	 $\phi 16$ <b>⑪ x 2</b>	
 <b>A x 1</b>	 <b>B x 1</b>		 <b>C x 1</b>		
 <b>D x 2</b>					



5.



6.

