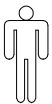


**OPTI
FIT**®



JAKA-BKL GmbH
Jaka Straße 3
D-32351 Stemwede-Wehden



3x 4x 5x

4x



Nr.157

Ø5/Ø8



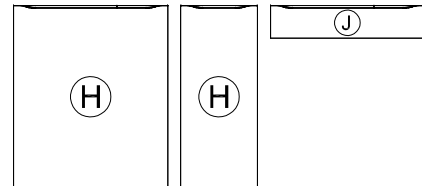
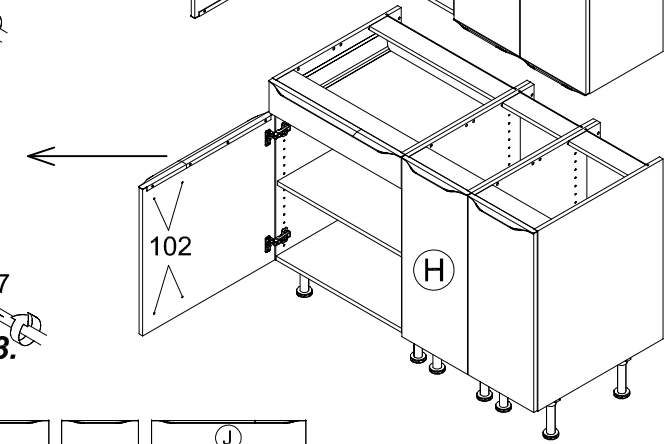
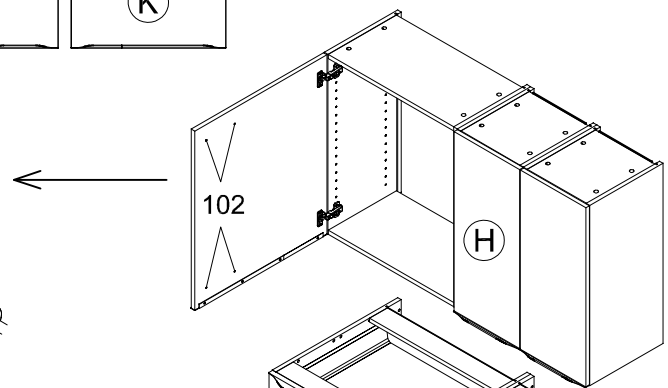
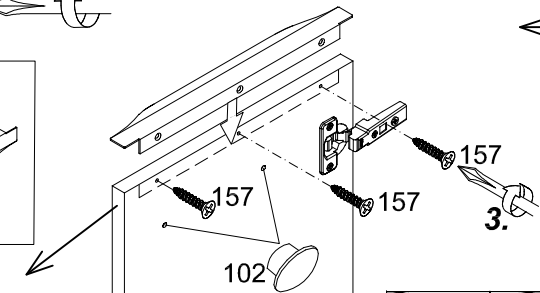
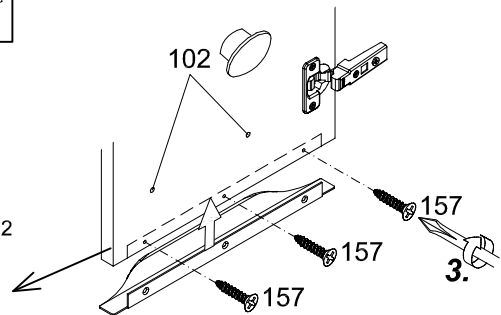
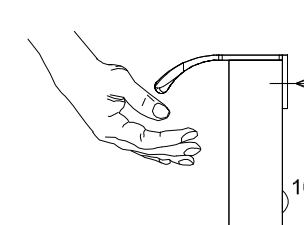
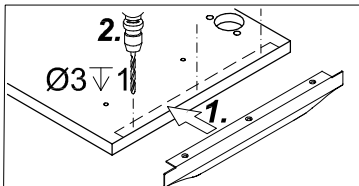
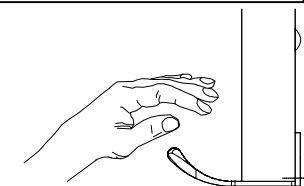
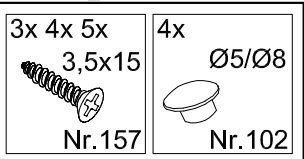
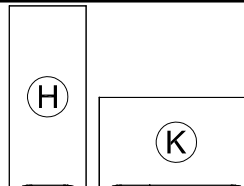
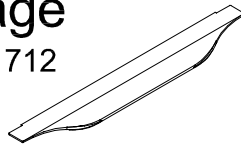
Nr.102

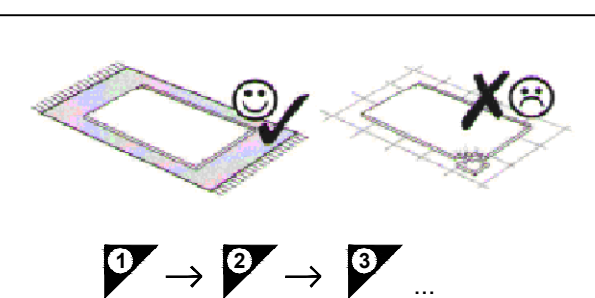
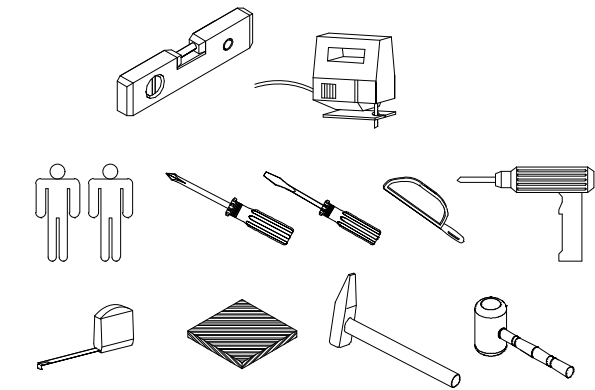
Montage

710 711 712

713 714

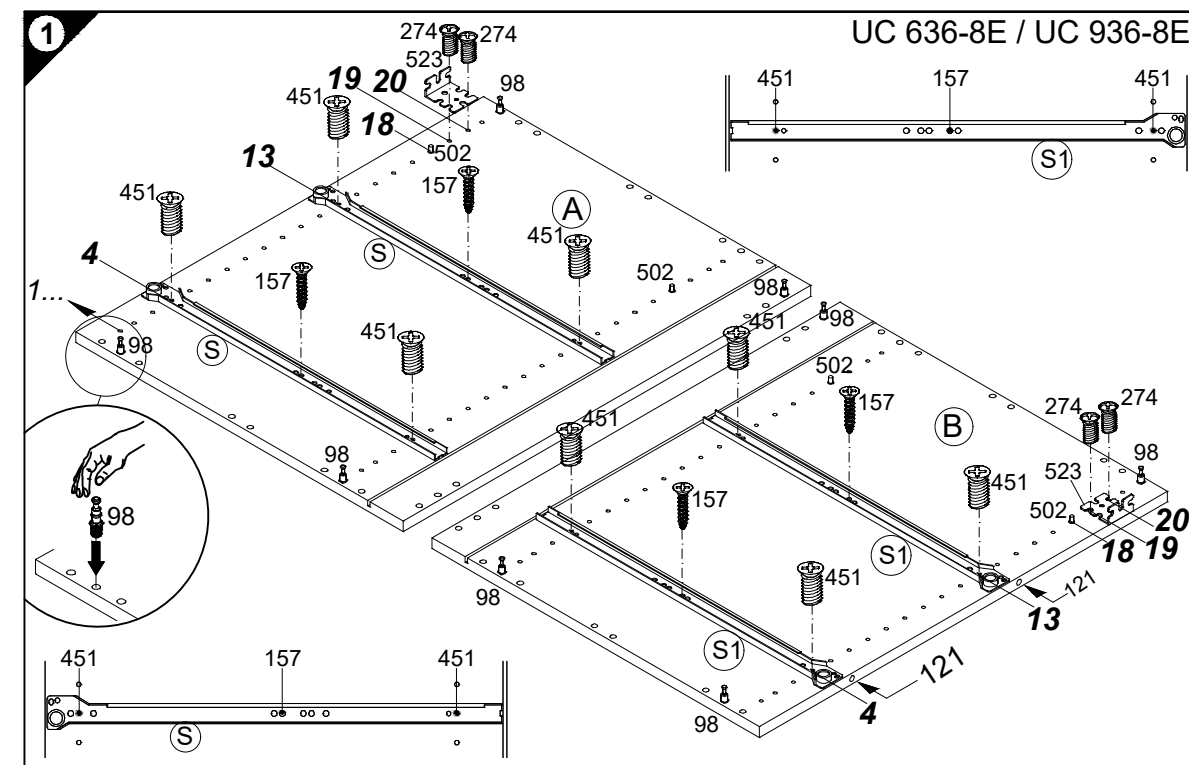
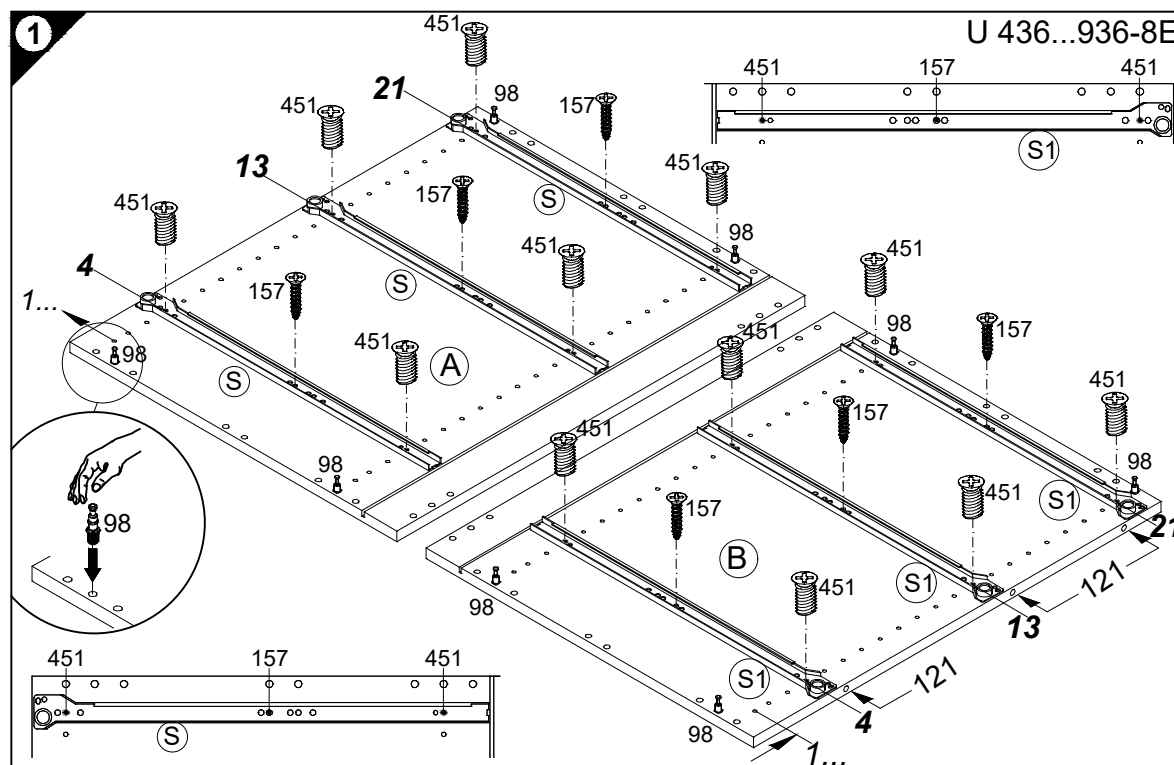
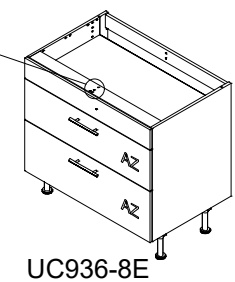
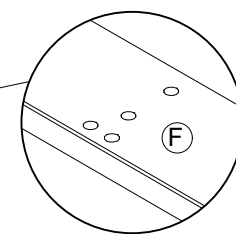
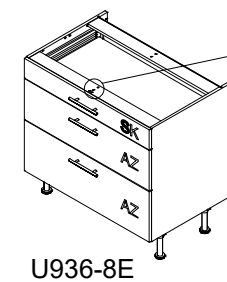
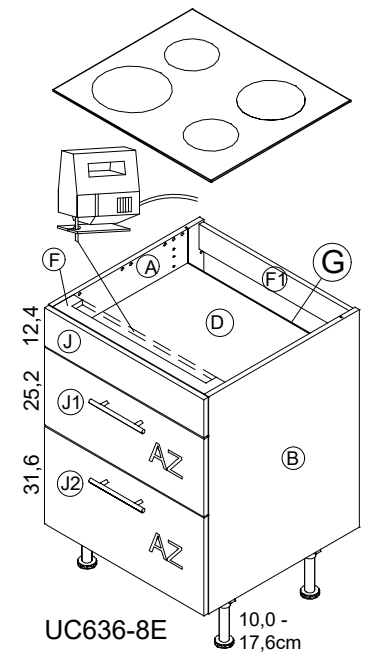
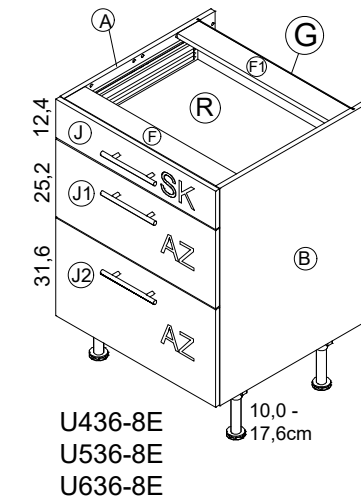
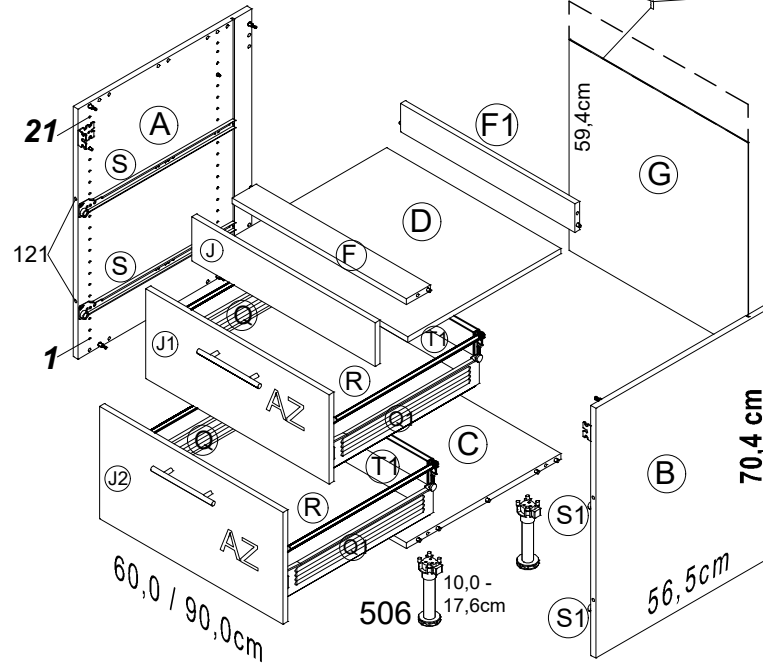
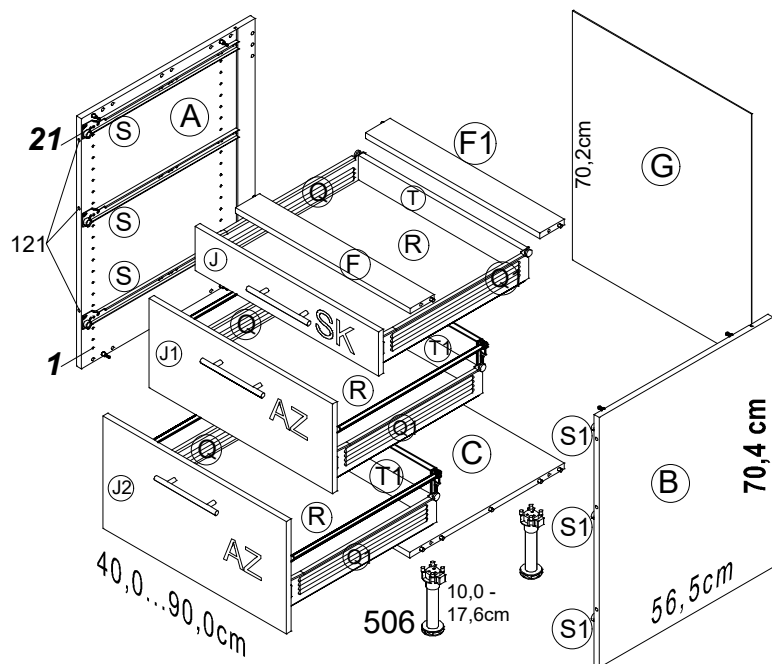
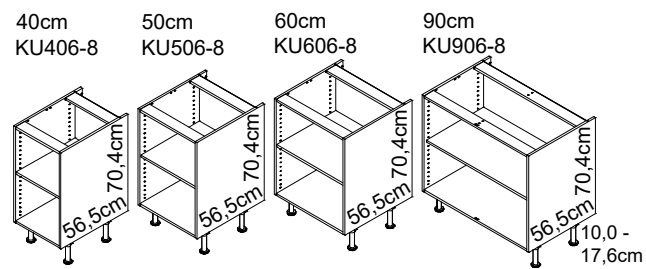
715 716





- 1** → **2** → **3** ...
- 8x Nr.98
 - 12x / 8x Nr.451
 - 6x / 4x Nr.157
 - 4x UC636-8E... Nr.502
 - 3x / 2x Nr.121
 - 2x UC636-8E... Nr.523
 - 4x UC636-8E... Nr.274

Montageanleitung

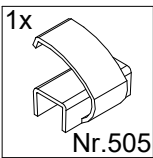
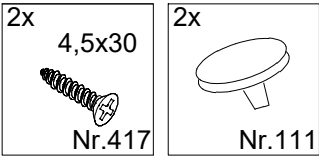
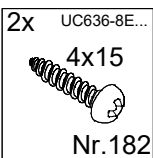
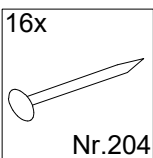
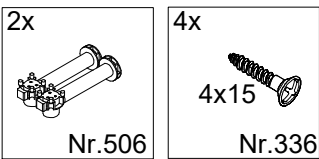
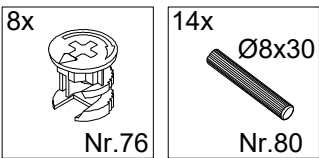


Service-Hotline
01805-678101
0,14€ pro Minute
++49 für Österreich
Auslandstarif pro Minute
service@jaka-bkl.de
voor Nederland en België
00800-40119350
benelux@jaka-bkl.de

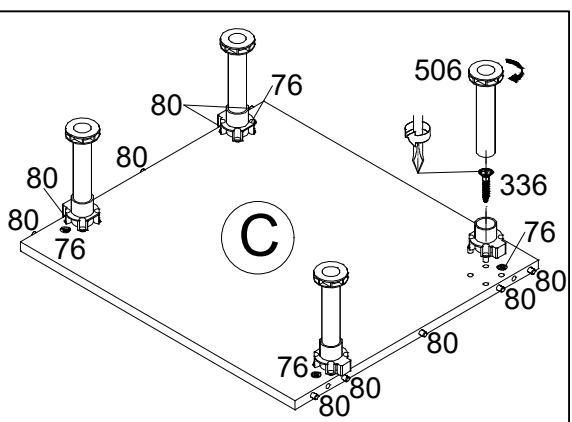
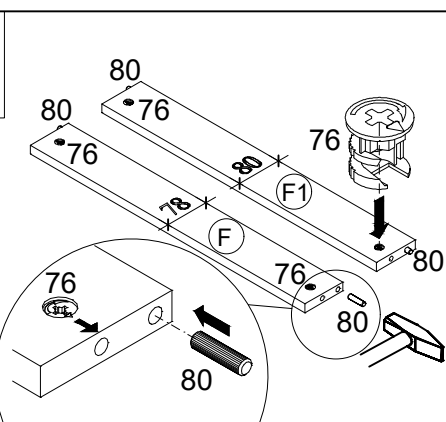
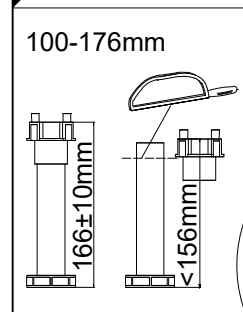
Ersatzteile/Spare parts/pièces de rechange/Reserveonderdelen/Piezas de recambio/Ricambi/Запасные части/Części zamienne/pótalkatrészek/Náhradní části/Nadomestni deli/varaosat/reservdelar/náhradné diely/Utilizați piese de schimb/Yedek parçalar

40cm U 436-8E	A E941021	B E941021	C E951215	F E942975	F1 E952975	G E970010	J E940564	J1 E940593	J2 E940643	Q E966001	Q1 E966002	R E941952	S E966003	S1 E966004	T E941942	T1 E941946	V E966005
50cm U 536-8E	A E941021	B E941021	C E951224	F E942974	F1 E952974	G E970117	J E940563	J1 E940592	J2 E940644	Q E966001	Q1 E966002	R E941953	S E966003	S1 E966004	T E941943	T1 E941947	V E966005
60cm U 636-8E	A E941021	B E941021	C E951223	F E942973	F1 E952973	G E970116	J E940562	J1 E940591	J2 E940645	Q E966001	Q1 E966002	R E941954	S E966003	S1 E966004	T E941944	T1 E941948	V E966005
90cm U 936-8E	A E941021	B E941021	C E951218	F E942978	F1 E952978	G E970072	J E940675	J1 E940674	J2 E940672	Q E966001	Q1 E966002	R E941955	S E966003	S1 E966004	T E941945	T1 E941949	V E966005
60cm UC 636-8E	A E941021	B E941021	C E951223	D E950303	F E942973	F1 E952973	G E970116	J E940562	J1 E940591	J2 E940645	Q E966001	Q1 E966002	R E941954	S E966003	S1 E966004	T1 E941948	V E966005
90cm UC 936-8E	A E941021	B E941021	C E951218	D E950312	F E942978	F1 E952978	G E970072	J E940675	J1 E940674	J2 E940672	Q E966001	Q1 E966002	R E941955	S E966003	S1 E966004	T1 E941949	V E966005

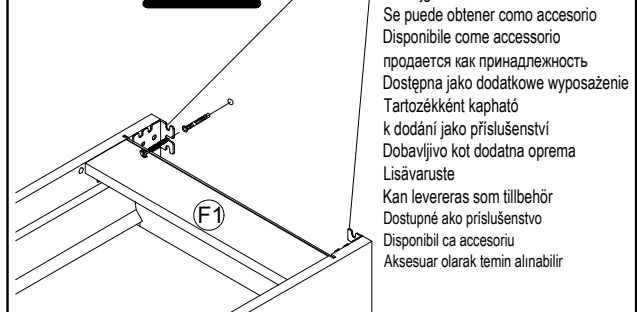
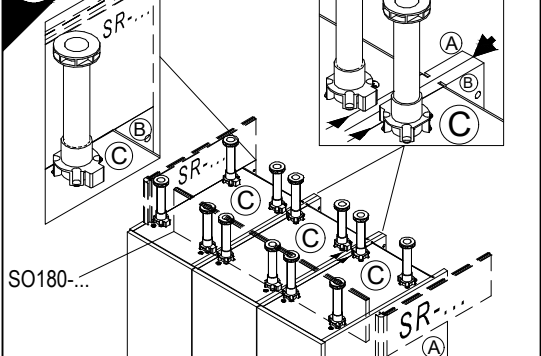
1 → 2 → 3 ...



2a 10

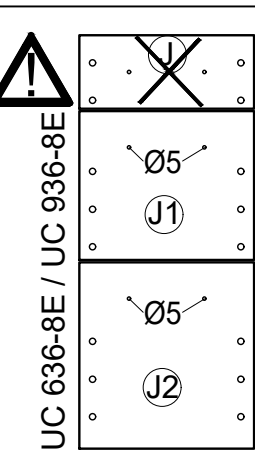
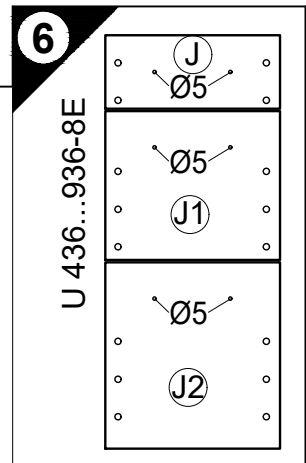
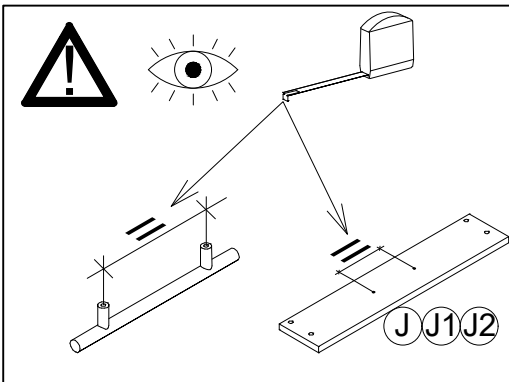
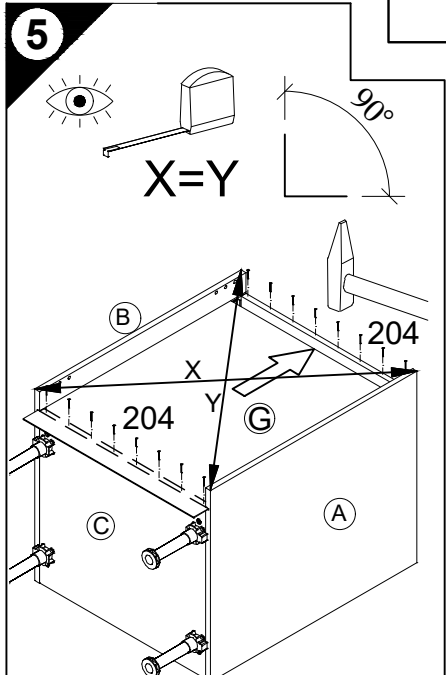
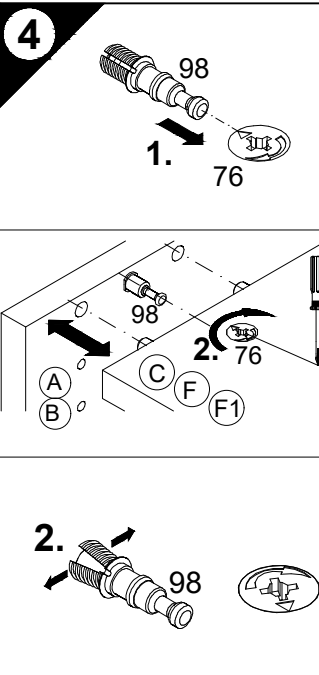
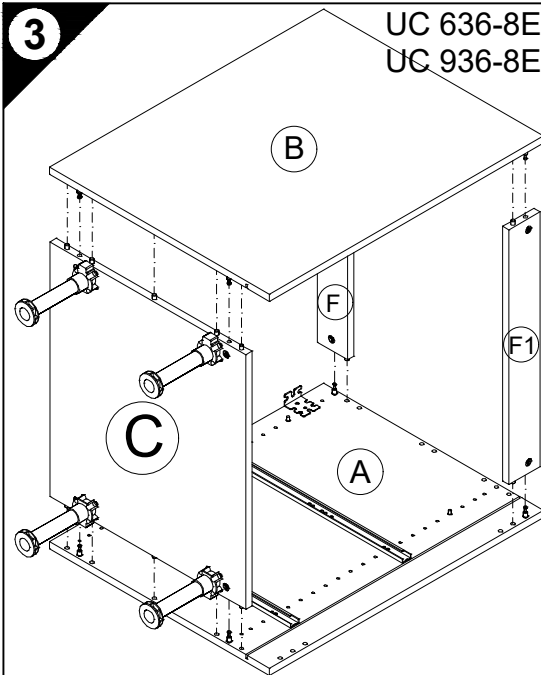
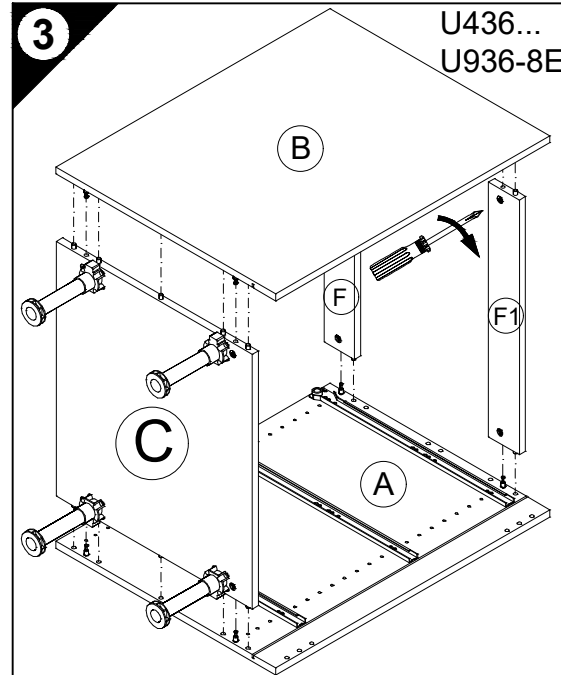


2b



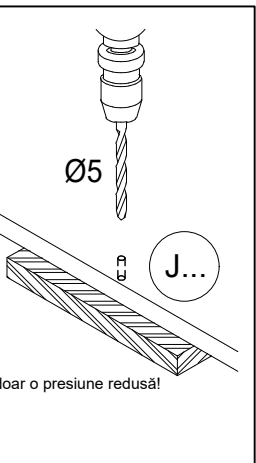
E 948031

Als Zubehör erhältlich
Available as an accessory
Disponibile en accessoire
Verkrijgbaar als accessoire
Se puede obtener como accesorio
Disponibile come accessorio
продаётся как принадлежность
Dostępna jako dodatkowe wyposażenie
Tartozékként kapható
k dodání jako příslušenství
Dobavljivo kot dodatna oprema
Lisävaruste
Kan levereras som tillbehör
Dostupné ako príslušenstvo
Disponibil ca accesoriu
Aksesuar olarak temin alınabilir

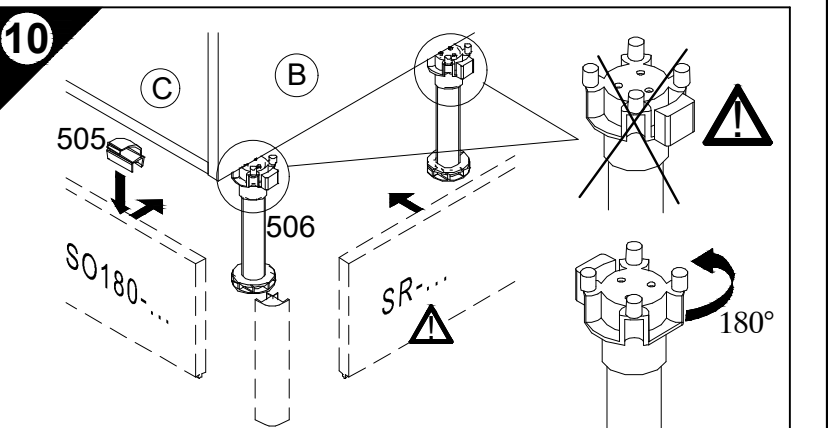
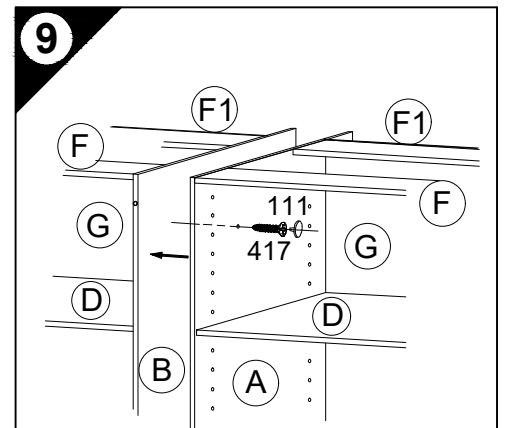
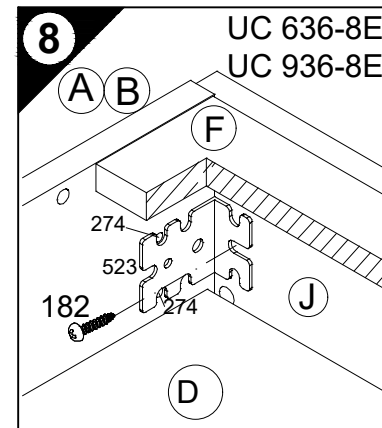
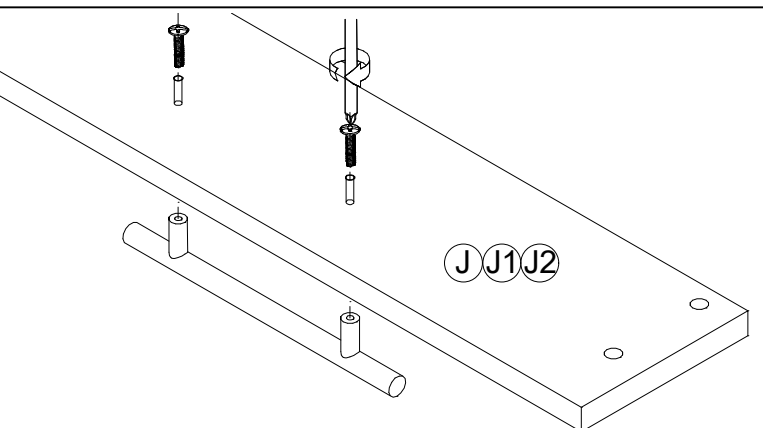
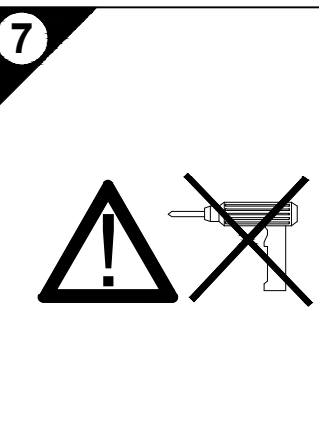


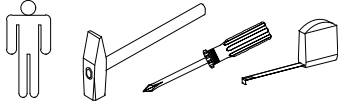
D Holzunterlage verwenden!
Front andrücken, scharfen Bohrer verwenden und mit wenig Druck durchbohren!
GB Use a wooden base!
Press front down, use sharp drill bit and, by applying slight pressure, drill a hole
F Utiliser un support en bois!
Appuyer sur la façade, utiliser un foret bien affûté et percer en appliquant une faible pression!
NL Houten onderlegger gebruiken!
Druk het front aan, gebruik een scherpe boor en oefen bij het boren weinig druk uit!
E ¡Utilizar una base de madera!
¡Presionar el frente, utilizar una broca afilada y taladrar con poca presión!
I Utilizzare una base di legno!
Appoggiare la facciata, utilizzare una punta di trapano affilata e trapanare esercitando solo una leggera pressione!
RUS Использовать деревянную подложку!
Прижать фасад, использовать острое сверло и просверлить с незначительным давлением!
PL Używać podkładkę z drewna!
Docisnąć front, użyć ostrego wiertła i przewiercić, używając małej siły nacisku!

H Alkalmazzon fa alátét!
Nyomja le az előlapot, hasznájon éles fúró, és kis nyomással fúrja át!
CZ Použijte dřevěný podklad!
Přitlačte čelo, použijte ostrý vrták a provrtajte pomocí malého tlaku!
SLO Uporabite leseno podlago!
Pritisnite ličnico ter z ostrim svedrom in z majhnim pritiskom izvrtajte luknjol!
FIN Käytä puualustaa!
Paina etulevy paikoilleen, käytä terävää poranterää ja poraa reikä vain kevyesti painamalla!
S Använd ett träunderlag!
Tryck fronten mot underlaget, använd vass borr och borra igenom med ett lätt tryck!
SK Použijte drevený podklad!
Přitlačte front, použijte ostrý vrták a prevrtajte miernym tlakom!
RO suport de lemn!
Împingeți frontul, utilizați un burghiu ascuțit și perforați exercitând doar o presiune redusă!
TR Ahşap taban kullanın!
Önden bastırın, keskin matkap ucu kullanın ve az basınç uygulayarak delin!

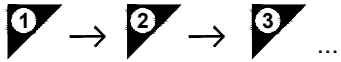
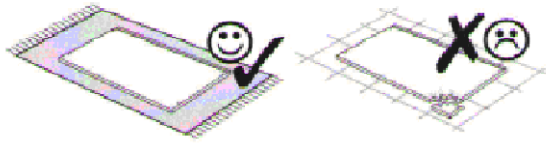


D Die äußeren Schränke von miteinander zu einer Zeile verbundenen beliebigen Anzahl von Unterschränken, sowie einzeln stehende Unterschränke müssen mit Wandbefestigungswinkeln versehen werden.
GB The outer cabinets must be fitted with wall mounting brackets if a row of any number of base units or individual base units are to be connected together.
F Les armoires extérieures de tous meubles bas montés en ligne doivent être munies d'équerres de fixation murale. Il en va de même pour les meubles bas indépendants.
NL De buitenste kasten van met elkaar tot een rij verbonden willekeurig aantal onderkasten, evenals apart staande onderkasten, moeten van wandbevestigingsbeugels worden voorzien.
E Los armarios inferiores de los extremos, de una línea de módulos inferiores cuantos se deseen, deberán ser fijados a la pared con escuadras de fijación mural, así como los armarios inferiores que se monten aislados de forma independiente.
I I mobili esterni al pari dei lavabi sparsi devono essere dotati di staffe di fissaggio a muro, se un numero qualsiasi di sottolavabi viene collegato l'uno con l'altro in una fila.
RUS Если несколько напольных шкафов соединено вместе в единую секцию, то крайние шкафы следует привинтить к стене уголками. Отдельно стоящие напольные шкафы также следует крепить к стене уголками.
PL Jeżeli dolne szafki połączone są ze sobą w szereg, to w uchwyt ścienny należy wyposażyć szafki zewnętrzne. Pojedyncze, wolnostojące dolne szafki, również należy wyposażyć w uchwyty.
H A tetszöleges számú, egymáshoz rögzített alsó szekrényekből álló sor szélső szekrényeit, valamint a különálló alsó szekrényeket fali rögzítő profilal kell ellátni.
CZ Ke stěně je nutno úhelníkem připevnit samostatně stojící skřínky a vnější skřínky, pokud jsou spolu s dalšími skřínkami spojeny v jedné řadě.
SLO Zunanje omare se morajo pričvrstiti s pritrilnimi zidnimi kotniki, kadar se povezujejo v eno linijo s poljubnim številom spodnjih omaric. Prav tako, se morajo prostostoječe spodnje omare, pričvrstiti s pritrilnimi zidnimi kotniki.
FIN Aikaapeista muodostuvan kaappirivin uloimmat kaapit on varustettava seinäänkiinnityskulmilla, samoin kuin yksittäiskaapitkin.
S De yttre skåpen måste förseas med väggfästevinkel när ett valfritt antal underskåp förbinds till en rad. Även separat stående underskåp måste förseas med väggfästevinkel.
SK Na vonkajšie skrinky ľubovoľného počtu spodných skriniek spojených do jedného radu, ako aj na samostatne stojace spodné skrinky je potrebné namontovať nástenný uholník.
RO Părțile exterioare ale dulapurilor inferioare, indiferent de numărul lor, care sunt legate între ele într-un șir, precum și dulapurile inferioare individuale trebuie prevăzute cu corniere pentru fixarea de perete.
TR Bir hat halinde birbirine bağlanmış olan çeşitli sayıdaki alt dolapların dış bölümünde kalan dolaplar, tek başına duran alt dolaplar, duvar sabitleme köşebentleri ile duvara bağlanmalıdır.

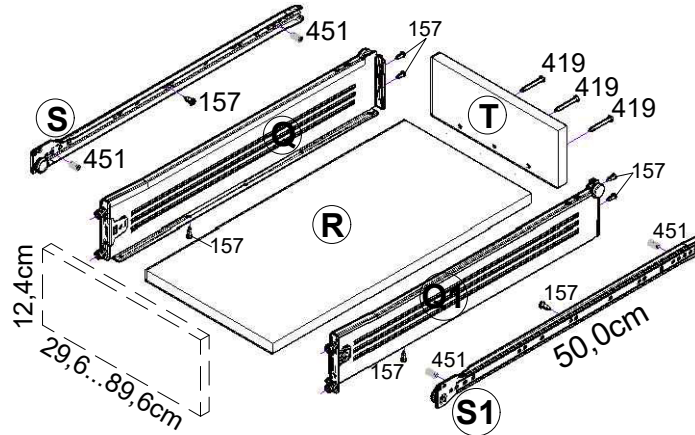




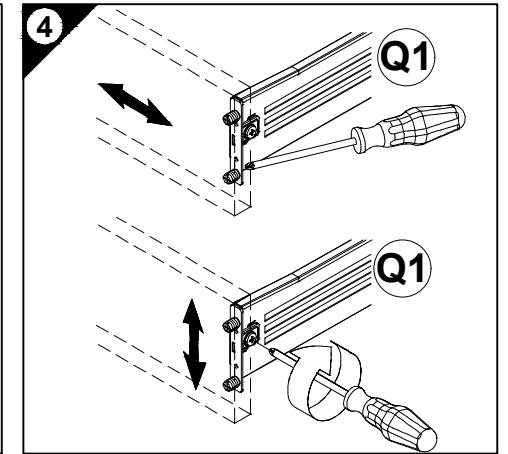
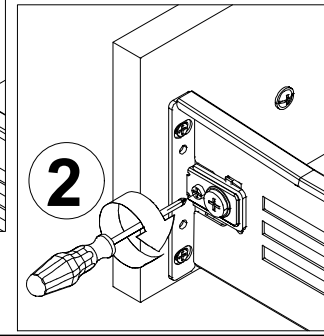
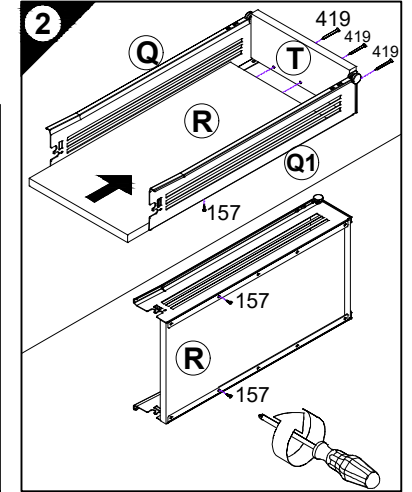
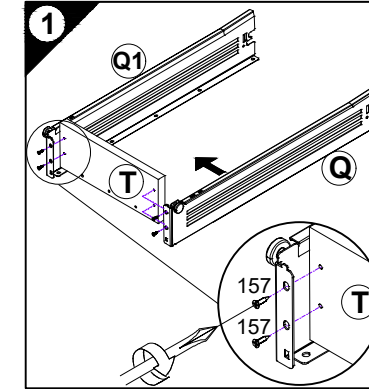
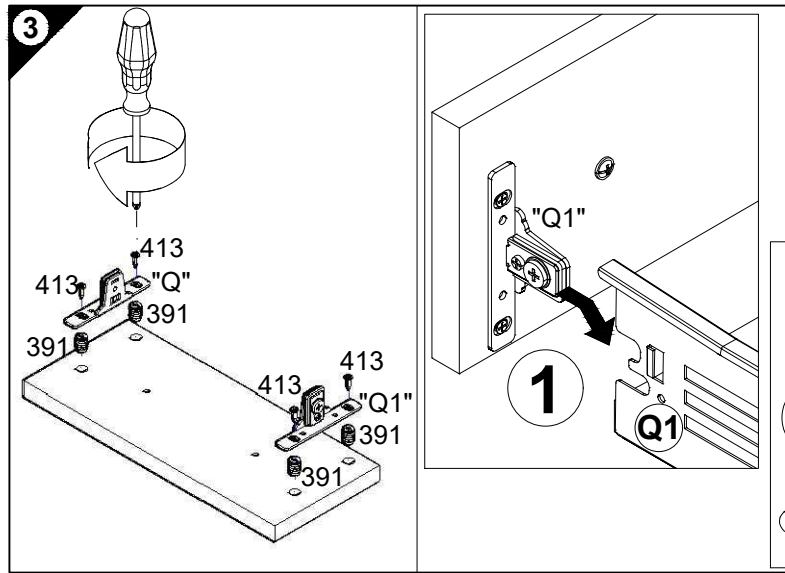
Montageanleitung



- 1** 4x 3,5 x 15
Nr. 157
- 2** 3x 3,5 x 40
Nr. 419
- 2** 2x 3,5 x 15
Nr. 157
- 3** 4x
Nr. 391
- 3** 4x 4 x 13
Nr. 413
- 1x** "Q"
- 1x** "Q1"
- 4x** 6,3 x 13
Nr. 451
- 2x** 3,5 x 15
Nr. 157



SK30-8E... SK90-8E
(SK30-H... SK90-H)



Ersatzteile/Spare parts/pièces de rechange/Reserveonderdelen/Piezas de recambio/Ricambi/Запасные части/Części zamienne/półtaktrészek/Náhradní části/Nadomestni deli/varaosat/reservdelar/náhradné diely/Utilizați piese de schimb/Yedek parçalar

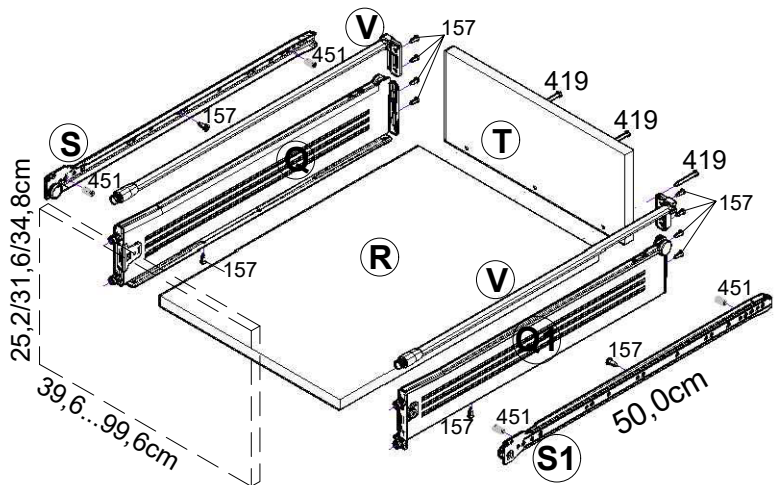
30cm	SK30-8E	Q	E966001	Q1	E966002	R	E941951	S	E966003	S1	E966004	T	E941941
40cm	SK40-8E	Q	E966001	Q1	E966002	R	E941952	S	E966003	S1	E966004	T	E941942
50cm	SK50-8E	Q	E966001	Q1	E966002	R	E941953	S	E966003	S1	E966004	T	E941943
60cm	SK60-8E	Q	E966001	Q1	E966002	R	E941954	S	E966003	S1	E966004	T	E941944
90cm	SK90-8E	Q	E966001	Q1	E966002	R	E941955	S	E966003	S1	E966004	T	E941945

Service-Hotline
01805-678101
0,14€ pro Min.
+49 für Österreich
Auslandstarif pro Min.
service@jaka-bkl.de
voor Nederland en België
00800-4019350
benelux@jaka-bkl.de

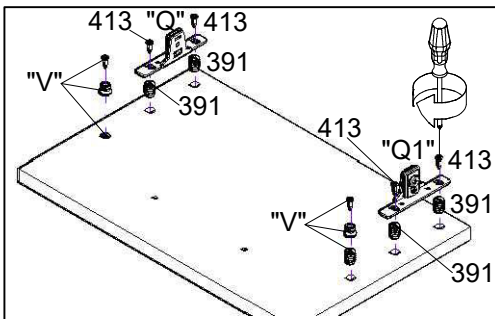
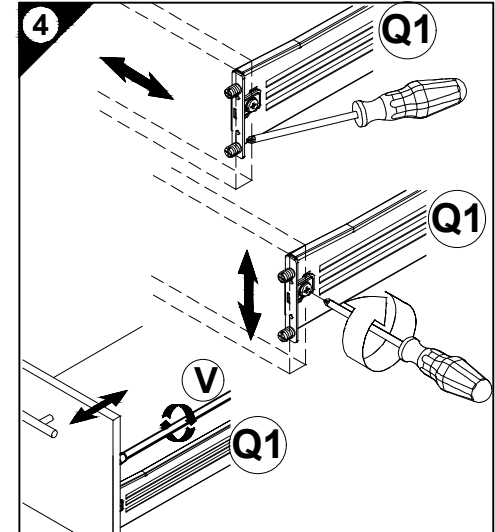
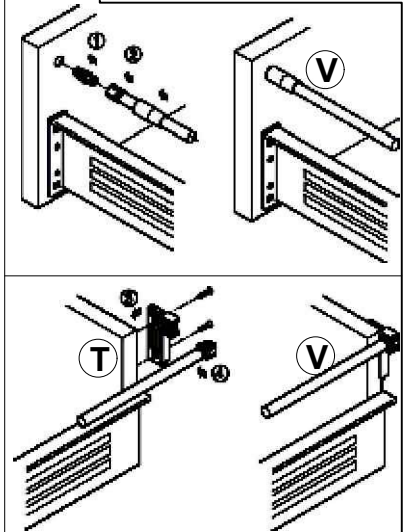
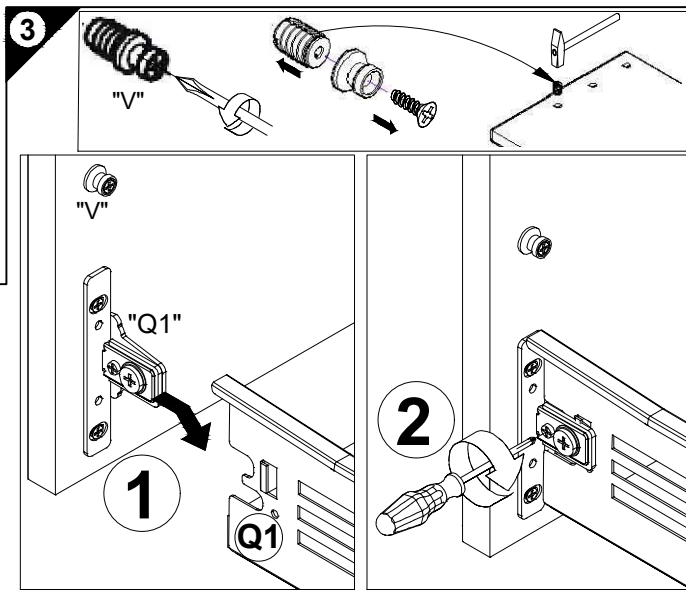
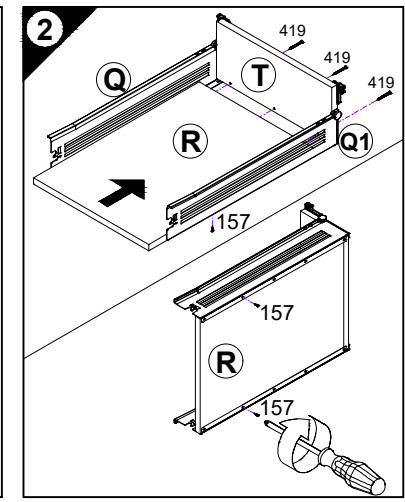
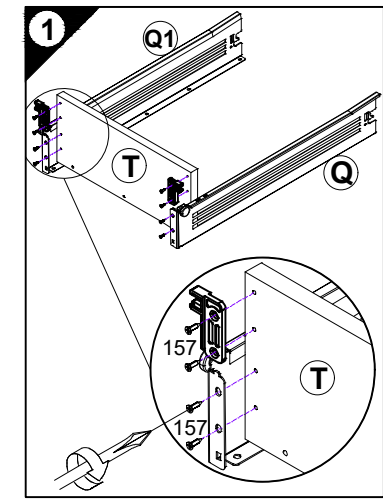
Montageanleitung

1 → 2 → 3 ...

- 1** 8x 3,5 x 15 Nr.157 2x "V"
- 2** 3x 3,5 x 40 Nr.419 2x 3,5 x 15 Nr.157
- 3** 4x Nr.391 4x 4 x 13 Nr.413
- 1x "Q" 1x "Q1"
- 2x "V" 4x 6,3 x 13 Nr.451 2x 3,5 x 15 Nr.157



AZ40-8E... AZ100-8E (AZ40-H... AZ100-H)



Ersatzteile/Spare parts/pièces de rechange/Reserveonderdelen/Piezas de recambio/Ricambi/Запасные части/Części zamienne/pótkatrészek/Náhradní části/Nadomestni deli/varaosat/reservdelar/náhradné diely/Utilizați piese de schimb/Yedek parçalar

40cm	AZ40-8E	Q E966001	Q1 E966002	R E941952	S E966003	S1 E966004	T E941946	V E966005
50cm	AZ50-8E	Q E966001	Q1 E966002	R E941953	S E966003	S1 E966004	T E941947	V E966005
60cm	AZ60-8E	Q E966001	Q1 E966002	R E941954	S E966003	S1 E966004	T E941948	V E966005
90cm	AZ90-8E	Q E966001	Q1 E966002	R E941955	S E966003	S1 E966004	T E941949	V E966005
100cm	AZ100-8E	Q E966001	Q1 E966002	R E941956	S E966003	S1 E966004	T E941950	V E966005

SERVICEKARTE

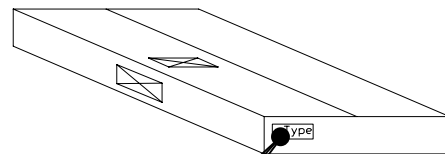
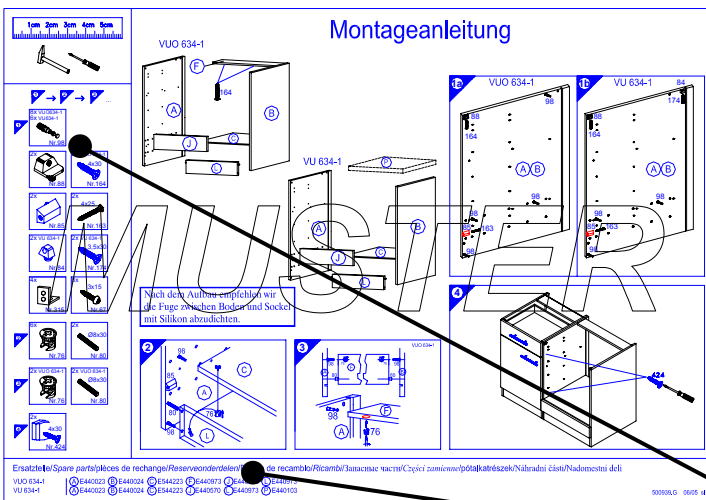
VH

Liebe Kundin, lieber Kunde,

obwohl wir unsere Möbel vor der Auslieferung einer eingehenden Endkontrolle unterziehen, kann es vorkommen, dass einmal ein Zubehörteil fehlt oder während des Transports beschädigt wird. Senden sie den Artikel bitte nicht zurück, sondern fordern sie einfach Ersatz für das Einzelteil bei unserer Kundenhotline an. Die Telefonnummern finden sie auf den Serviceseiten im Katalog.

Bitte benennen sie die Teile wie sie auf ihrer Aufbauanleitung angegeben sind. Fügen sie auch **Artikelnummer, Modellnamen und Farbnummer** bei. **Siehe Beispiel.**

Wir werden ihre Anforderung sofort bearbeiten und ihnen das Ersatzteil umgehend zusenden.



Muster - Bestellung		
Artikelnummer	123 456	
Modellname	Unterschrank VU634	
Farbe	TA 01	
Benötigte Ersatzteile:		
Bezeichnung	Nr.	Anzahl
Beschlagteil	98	2
Teil B	E 440 023	1

Bitte entnehmen sie die notwendige Ersatzteilnummer der Aufbauanleitung die zum Möbel gehört!

Kundendaten	
Kundennummer	
Name	
Vorname	
Strasse	
Haus-Nr.	
PLZ	
Ort	
Rechnungsdatum	
Tel. für Rückfragen	
Notizen:	

Ersatzteilbestellung		
Artikelnummer		
Modellname		
Farbe		
Benötigte Ersatzteile:		
Bezeichnung	Nr.	Anzahl
Grund der Ersatzteilanforderung:		